



工程指示 / 要求簡箋(E.I.)

工程指示編號：EI / 2738 / 20

修改版次：D

工程編號：J - 852

工程名稱：亞皆老街中電

工程項目：佛沙窗 大貨 T2 ABC 單位 (特式層 22, 23/F) (29 幅)

收件人：生統

發件人：Ant Yeung

日期：19/03/2021

要求提供 / 確認 事項：

- | | | |
|------------------------------------|-------------------------------------|-------------------------------|
| <input type="checkbox"/> 初步鋁料 B.M. | <input type="checkbox"/> 加工拆圖，然後生產 | <input type="checkbox"/> 尺寸表 |
| <input type="checkbox"/> 正式鋁料 B.M. | <input type="checkbox"/> 技術上資料 / 指示 | <input type="checkbox"/> 報價 |
| <input type="checkbox"/> 配件 B.M. | <input type="checkbox"/> 樣辦或貨品說明書 | <input type="checkbox"/> 分判合約 |
| <input type="checkbox"/> 其他：_____ | | |

內容：

C 版: 已修改窗號 23W4/T2A 和 23W9/T2A 的組裝圖。

請在 2021.03.26 前完成上列要求。

附：2 頁+ 3 頁開料單

以上項目為：

- 原合約工程包 原合約工程加 / 減賬 新工程報價

原因：-_____

分發東莞各部門：

- | | | | |
|--|---|--|---|
| <input type="checkbox"/> 生產技術總監 <input type="checkbox"/> 連附件 | <input type="checkbox"/> 技術部 <input type="checkbox"/> 連附件 | <input type="checkbox"/> 生產部 <input type="checkbox"/> 連附件 | <input type="checkbox"/> 機械設計部 <input type="checkbox"/> 連附件 |
| <input type="checkbox"/> 採購部 <input type="checkbox"/> 連附件 | <input checked="" type="checkbox"/> 生產統籌部 <input checked="" type="checkbox"/> 連附件 | <input type="checkbox"/> 小羅 & 清 <input type="checkbox"/> 連附件 | |
| <input type="checkbox"/> 質檢部 <input type="checkbox"/> 連附件 | <input type="checkbox"/> 會計部 <input type="checkbox"/> 連附件 | <input type="checkbox"/> 報關組 <input type="checkbox"/> 連附件 | <input type="checkbox"/> 其他 <u>楊榮輝</u> <input type="checkbox"/> 連附件 |

分發其他分判：

- (v) 水洪 連附件

分發香港各部門：

- | | | | |
|---|--|---|--|
| <input type="checkbox"/> 行政部 <input type="checkbox"/> 連附件 | <input type="checkbox"/> 會計部 <input type="checkbox"/> 連附件 | <input type="checkbox"/> 統籌部 <input type="checkbox"/> 連附件 | <input type="checkbox"/> 工程部地盤科文 <input type="checkbox"/> 連附件 祥哥 |
| <input type="checkbox"/> 採購部 <input type="checkbox"/> 連附件 | <input type="checkbox"/> QS 部 <input type="checkbox"/> 連附件 | <input type="checkbox"/> 維修部 <input type="checkbox"/> 連附件 | <input type="checkbox"/> 其他 _____ <input type="checkbox"/> 連附件 |

傳遞編號：

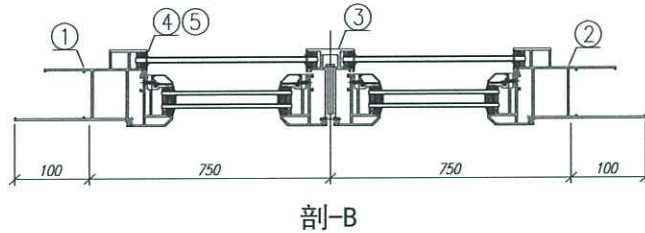
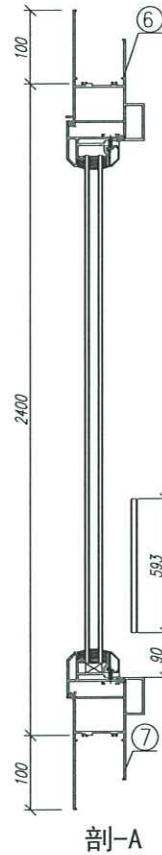
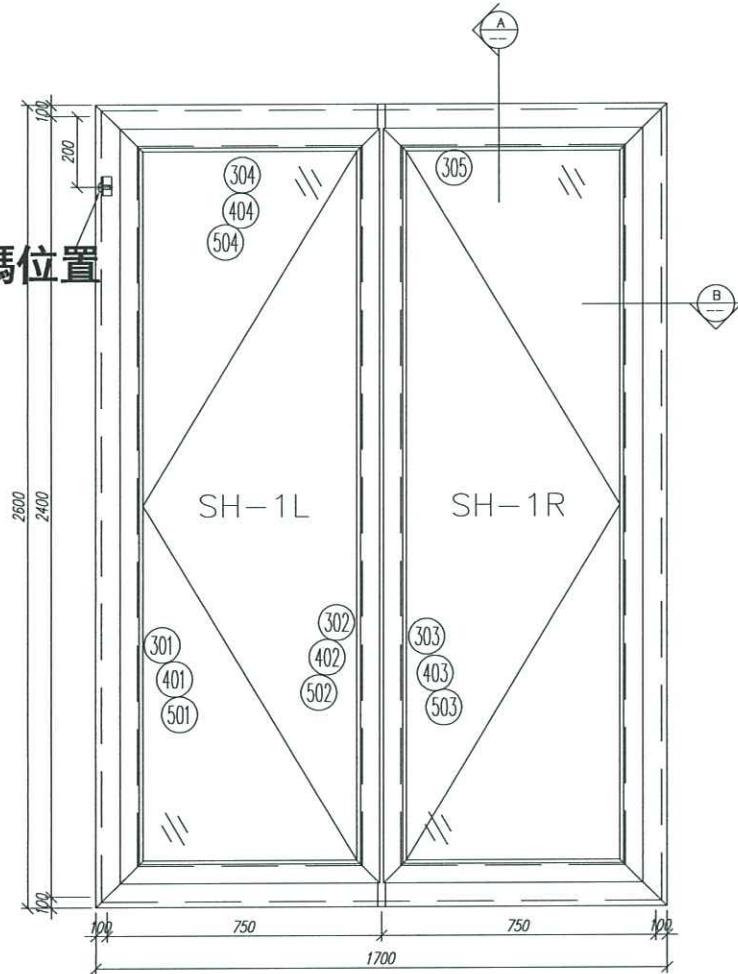
HK 566 / 21

發件人簽署：

項目經理簽署：

E12738D

水線碼位置



序號	材料編號	材料名稱	加工圖號	長度 L(MM)	單位	幅數 單樞	1 小計
1	X85759	70生窗邊框	PW01-01	2600	支	1	1
2	X85759	70生窗邊框	PW01-02	2600	支	1	1
3	X85773	70生窗中企框	PW01-32	2296	支	1	1
4	X85764	70生窗拍蓋	直口開料	89.5	支	4	4
5	X85764	70生窗拍蓋	直口開料	1562.5	支	4	4
6	X85761	70生窗頂框	PW01-30	1700	支	1	1
7	X85762	70生窗底框	PW01-31	1700	支	1	1

如下為生玉/梗玉料

301	X85767	70生窗玉企	PW02-01	2300	支	2	2
302	X85767	70生窗玉企/拉手	PW02-02	2300	支	1	1
303	X85767	70生窗玉企/拉手	PW02-03	2300	支	1	1
304	X85767	70生窗玉橫頂/底	PW02-04	695	支	2	2
305	X85767	70生窗玉橫頂/底	PW02-05	695	支	2	2
401	X85834	70窗玻璃夾角企	PW02-06	2226	支	2	2
402	X85834	70窗玻璃夾角企/拉手	PW02-07	2226	支	1	1
403	X85834	70窗玻璃夾角企/拉手	PW02-08	2226	支	1	1
404	X85834	70窗玻璃夾角橫	PW02-06	570	支	4	4
501	X85768	70窗玻璃線企	直口開料	2226	支	2	2
502	X85768	70窗玻璃線企/拉手	PW02-09	2226	支	1	1
503	X85768	70窗玻璃線企/拉手	PW02-10	2226	支	1	1
504	X85768	70窗玻璃線橫	斜口開料	590	支	4	4
601	X85824	多點鎖拉巴	PW02-11	849	支	2	2
602	X85824	多點鎖拉巴	PW02-11	1213	支	2	2

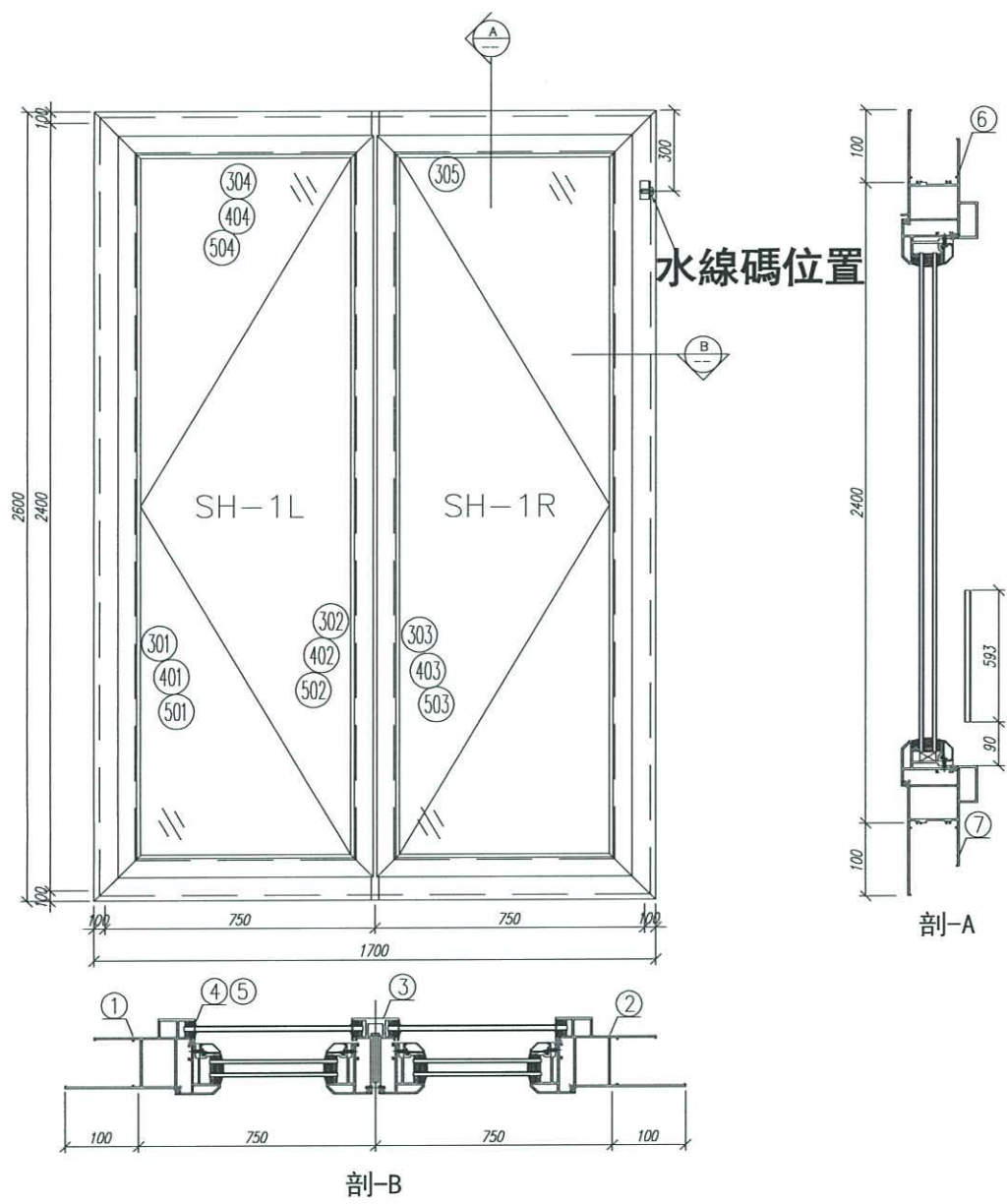
数量: 1
 材料: 详见本图附表
 表面处理: UCT806812XL-3
 制图: 郭上軍
 日期: 2020.08.05
 校核: WSH
 修改日期: 2021.03.17
 Rev: B

美特鋁質有限公司
 MIDI Aluminium Fabricator Ltd.

工程名称: 亞皆老街 / 佛沙窗

图名: 23W4/T2A組裝圖 图号: 23W4/T2A

E12738D



序號	材料編號	材料名稱	加工圖號	長度 L (MM)	單位	幅數	1
						單樁	小計
1	X85759	70生窗邊框	PW01-01A	2600	支	1	1
2	X85759	70生窗邊框	PW01-02A	2600	支	1	1
3	X85773	70生窗中企框	PW01-32	2296	支	1	1
4	X85764	70生窗拍蓋	直口開料	89.5	支	4	4
5	X85764	70生窗拍蓋	直口開料	1562.5	支	4	4
6	X85761	70生窗頂框	PW01-30	1700	支	1	1
7	X85762	70生窗底框	PW01-31	1700	支	1	1

如下為生玉/梗玉料

301	X85767	70生窗玉企	PW02-01	2300	支	2	2
302	X85767	70生窗玉企/拉手	PW02-02	2300	支	1	1
303	X85767	70生窗玉企/拉手	PW02-03	2300	支	1	1
304	X85767	70生窗玉橫頂/底	PW02-04	695	支	2	2
305	X85767	70生窗玉橫頂/底	PW02-05	695	支	2	2
401	X85834	70窗玻璃夾角企	PW02-06	2226	支	2	2
402	X85834	70窗玻璃夾角企/拉手	PW02-07	2226	支	1	1
403	X85834	70窗玻璃夾角企/拉手	PW02-08	2226	支	1	1
404	X85834	70窗玻璃夾角橫	PW02-06	570	支	4	4
501	X85768	70窗玻璃線企	直口開料	2226	支	2	2
502	X85768	70窗玻璃線企/拉手	PW02-09	2226	支	1	1
503	X85768	70窗玻璃線企/拉手	PW02-10	2226	支	1	1
504	X85768	70窗玻璃線橫	斜口開料	590	支	4	4
601	X85824	多點鎖拉巴	PW02-11	849	支	2	2
602	X85824	多點鎖拉巴	PW02-11	1213	支	2	2

數量: 1	材料: 详见本图附表	表面处理: UCT806812XL-3
制图: 郭上軍	日期: 2020.08.05	校核: WSH
	修改日期: 2021.03.17	Rev: B


美特鋁質有限公司
 MIDI Aluminium Fabricator Ltd.

工程名称: 亞皆老街 / 佛沙窗
图名: 23W9/T2A組裝圖
图号: 23W9/T2A

鋁材開料總表

工程號碼: J852 工程名稱: 高層佛沙窗(T2)-窗框

序號	鋁料編號	名稱	表面處理		開料長度	實用長料總數量		浪費率(%)
			顏色	層厚		支數	長度	
1	X85679	01.06.修改			5150	1	5150	2.49
2	X85685	01.06.修改			5000	1	5000	90.24
3	X85687	01.06.修改			5000	1	5000	90.40
4	X85759				5500	28	154000	6.03
5	X85760				5300	12	63600	11.30
6	X85761	01.06.修改			5650	7	39550	3.54
7	X85762	01.06.修改			5800	8	46400	11.17
8	X85763				5650	2	11300	6.73
9	X85764	03.17.修改			5850	32	187200	6.33
10	X85766				5050	3	15150	30.23
11	X85769				5350	10	53500	9.50
12	X85771				5600	2	11200	2.82
13	X85772				5600	9	50400	5.00
14	X85773				4850	6	29100	19.51
15	X85775	01.06.修改			4050	3	12150	10.77
16	X85819				5300	11	58300	9.75
17	X85820				5350	11	58850	10.59

送至: _____

由: _____

日期: _____

簡短說明: _____

共3頁 第1頁

打印日期: 17/3/2021 打印時間: 16:53

鋁材開料清單 X85764

窗號	編號(用料狀況)	實用長度(長料開數)	需要支數	開料支數	長料支數	餘料支數	編號(剩餘長度)
22W2/T2A, 22W2/T2B, 22W3/T2A, 22W3/T2B, 22W3/T2C, 22W4/T2C, 22W5/T2C, 22W7/T2A, 22W7/T2B, 23W10/T2A, 23W11/T2A, 23W2/T2A, 23W3/T2A, 23W3/T2C, 23W4/T2A, 23W4/T2C, 23W5/T2C, 23W9/T2A	1-24	1562.5	72	54	24	0	1@(1114.5)x1 2@(4251.5)x1 3@(2683)x1 4-5@(1114.5)x2 6@(4251.5)x1 7@(2683)x1 8-9@(1114.5)x2 10@(4251.5)x1 11@(2683)x1 12-13@(1114.5)x2 14@(4251.5)x1 15@(2683)x1 16-17@(1114.5)x2 18@(4251.5)x1 19@(2683)x1 20-21@(1114.5)x2 22@(4251.5)x1 23@(2683)x1 24@(1114.5)x1
22W2/T2B, 22W3/T2A, 22W3/T2C, 22W4/T2C, 22W7/T2A, 22W7/T2B, 23W11/T2A, 23W2/T2A, 23W3/T2C, 23W4/T2A, 23W5/T2C, 23W9/T2A	(餘料)2-3, 6-7, 10-11, 14-15, 18-19, 22-23	1562.5		18	0	12	2-3@(1114.5)x2 6-7@(1114.5)x2 10-11@(1114.5)x2 14-15@(1114.5)x2 18-19@(1114.5)x2 22-23@(1114.5)x2
22W6/T2C, 23W6/T2C	25-27	1541.0	8	6	3	0	25@(1179)x1 26@(4273)x1 27@(2726)x1
23W6/T2C	(餘料)26	1541.0		2	0	1	26@(1179)x1
23W5/T2A	28-29	1540.0	6	5	2	0	28@(1182)x1 29@(2728)x1
23W5/T2A	(餘料)27	1540.0		1	0	1	27@(1180)x1
23W8/T2A	30	1412.5	4	3	1	0	30@(1564.5)x1
23W8/T2A	(餘料)29	1412.5		1	0	1	29@(1309.5)x1
22W5/T2B, 23W14/T2C	31-32	1117.5	12	3	2	0	31@(3573)x1 32@(4696.5)x1
22W4/T2A, 22W4/T2B, 22W5/T2A, 23W13/T2C, 23W14/T2C	(餘料)25-31, 31	1117.5		9	0	8	25-26@(55.5)x2 27@(56.5)x1 28@(58.5)x1 29@(186)x1 30@(441)x1 31@(1326)x1 31@(202.5)x1
22W4/T2A, 22W4/T2B, 22W5/T2A, 22W5/T2B, 23W13/T2C, 23W14/T2C, 23W8/T2A	(餘料)1-7	500.5	14	14	0	7	1-7@(101.5)x7
22W4/T2A, 22W4/T2B, 22W5/T2A, 22W5/T2B, 23W13/T2C, 23W14/T2C, 23W5/T2A, 23W8/T2A	(餘料)8, 8, 8-9, 9, 9- 10, 10-11, 11	183.0	20	20	0	10	8@(736.5)x1 8@(358.5)x1 8@(169.5)x1 9@(925.5)x1 9@(547.5)x1 9@(169.5)x1 10@(736.5)x1 10@(169.5)x1 11@(547.5)x1 11@(169.5)x1

工程號碼:J852, 工程名稱:高層佛沙窗(T2)-窗框
開料長度:5850, 總長料支數:32, 總開料支數:232
鋸片厚度(mm):6, 料頭尾總切除(mm):30, 浪費率(%):6.33

鋁材開料清單 X85764

窗號	編號(用料狀況)	實用長度(長料開數)	需要支數	開料支數	長料支數	餘料支數	編號(剩餘長度)
22W6/T2C, 23W6/T2C	(餘料)12, 12-13	165.0	8	8	0	3	12@(430.5)x1 12@(88.5)x1 13@(772.5)x1
22W2/T2A, 22W2/T2B, 22W3/T2A, 22W3/T2B, 22W3/T2C, 22W4/T2A, 22W4/T2B, 22W4/T2C, 22W5/T2A, 22W5/T2B, 22W5/T2C, 22W7/T2A, 22W7/T2B, 23W10/T2A, 23W11/T2A, 23W13/T2C, 23W14/T2C, 23W2/T2A, 23W3/T2A, 23W3/T2C, 23W4/T2A, 23W4/T2C, 23W5/T2C, 23W8/T2A, 23W9/T2A	(餘料)1-11, 13, 13, 13- 14, 14, 14, 14, 14-15, 15, 15, 15-16, 16, 16- 17, 17, 17, 17-18, 18, 18, 18-19, 19, 19, 19- 20	89.5	88	88	0	39	1-7@(6)x7 8-11@(74)x4 13@(677)x1 13@(295)x1 13@(8.5)x1 14@(1019)x1 14@(828)x1 14@(637)x1 14@(255)x1 14@(64)x1 15@(923.5)x1 15@(541.5)x1 15@(159.5)x1 15@(64)x1 16@(828)x1 16@(446)x1 16@(64)x1 17@(923.5)x1 17@(732.5)x1 17@(350.5)x1 17@(64)x1 18@(1019)x1 18@(637)x1 18@(255)x1 18@(64)x1 19@(923.5)x1 19@(541.5)x1 19@(159.5)x1 19@(64)x1