

工程指示 / 要求簡箋(E.I.)

工程指示編號：EI / 2737 / 20

修改版次：-

工程編號：J - 852

工程名稱：亞皆老街中電

工程項目：後裝窗 - 扇撐用 3mm 不銹鋼加力巴 (廠用) (特式層 22, 23/F)

收件人：生統/ Maggie

發件人：Ant Yeung

日期：24/11/2020

要求提供 / 確認 事項：

- | | | |
|------------------------------------|-------------------------------------|-------------------------------|
| <input type="checkbox"/> 初步鋁料 B.M. | <input type="checkbox"/> 加工拆圖，然後生產 | <input type="checkbox"/> 尺寸表 |
| <input type="checkbox"/> 正式鋁料 B.M. | <input type="checkbox"/> 技術上資料 / 指示 | <input type="checkbox"/> 報價 |
| <input type="checkbox"/> 配件 B.M. | <input type="checkbox"/> 樣辦或貨品說明書 | <input type="checkbox"/> 分判合約 |
| <input type="checkbox"/> 其他：_____ | | |

內容：

生統：請先報價

按 BD 要求，扇撐位鋁料要每邊 5mm 或加 3mm 不銹鋼加力巴 (特式層 22, 23/F 用)

因鋁料厚度不足 5mm，煩請按此加工不銹鋼加力巴以供扇撐用

請在 2020 / 12 / 18 前完成上列要求。

附：4 頁

以上項目為：

- 原合約工程包 原合約工程加 / 減賬 新工程報價

原因：-

分發東莞各部門：

- | | | | |
|--|--|--|--|
| <input type="checkbox"/> 生產技術總監 <input type="checkbox"/> 連附件 | <input type="checkbox"/> 技術部 <input type="checkbox"/> 連附件 | <input type="checkbox"/> 生產部 <input type="checkbox"/> 連附件 | <input type="checkbox"/> 機械設計部 <input type="checkbox"/> 連附件 |
| <input type="checkbox"/> 採購部 <input type="checkbox"/> 連附件 | <input checked="" type="checkbox"/> 生產統籌部 <input type="checkbox"/> 連附件 | <input type="checkbox"/> 小羅 & 清 <input type="checkbox"/> 連附件 | |
| <input type="checkbox"/> 質檢部 <input type="checkbox"/> 連附件 | <input type="checkbox"/> 會計部 <input type="checkbox"/> 連附件 | <input type="checkbox"/> 報關組 <input type="checkbox"/> 連附件 | <input type="checkbox"/> 其他 _____ <input type="checkbox"/> 連附件 |

分發其他分判：


- 水洪 連附件


分發香港各部門：

- | | | | |
|--|--|---|--|
| <input type="checkbox"/> 行政部 <input type="checkbox"/> 連附件 | <input type="checkbox"/> 會計部 <input type="checkbox"/> 連附件 | <input type="checkbox"/> 統籌部 <input type="checkbox"/> 連附件 | <input type="checkbox"/> 工程部地盤科文 <input type="checkbox"/> 連附件 |
| <input checked="" type="checkbox"/> 採購部 <input type="checkbox"/> 連附件 | <input type="checkbox"/> QS 部 <input type="checkbox"/> 連附件 | <input type="checkbox"/> 維修部 <input type="checkbox"/> 連附件 | <input type="checkbox"/> 其他 _____ <input type="checkbox"/> 連附件 |

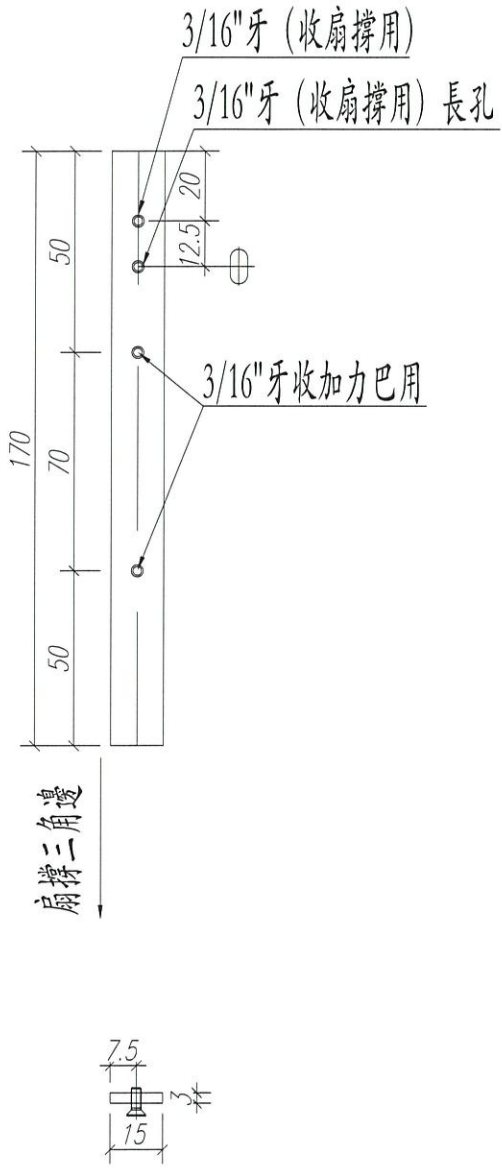
傳遞編號：

HK 2689/ 20

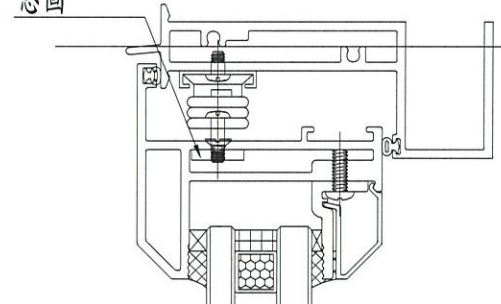
發件人簽署：

項目經理簽署：

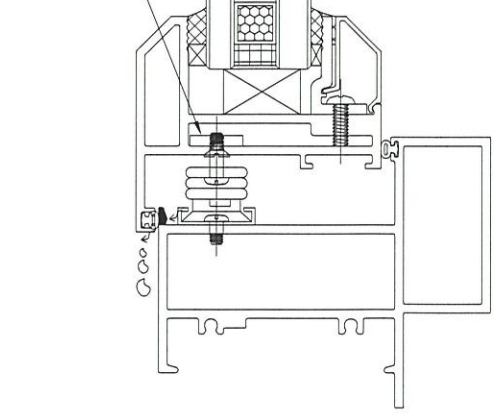
| | | | | | | | | |
|--|--|--|--|----|------|------------|--------------------------------|--------------|
|  美特鋁質有限公司 MIDI Aluminium Fabricator Ltd. | | | | 類別 | 配件 | 物料斗號 | 16" 扇撐加力巴 (扇上用) (美國標)(22F-23F) | |
| | | | | 制圖 | ivan | 2020.11.23 | 圖號 | J852-IW-01 |
| 修改 | | | | 復核 | | | 數量 | 52+10=62 (支) |
| 日期 | | | | 批准 | | | 單件重量(KG) | 0.061 |



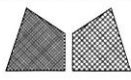
扇撐玉加力
巴安裝示
意圖



扇撐玉加
力巴安裝
示意圖

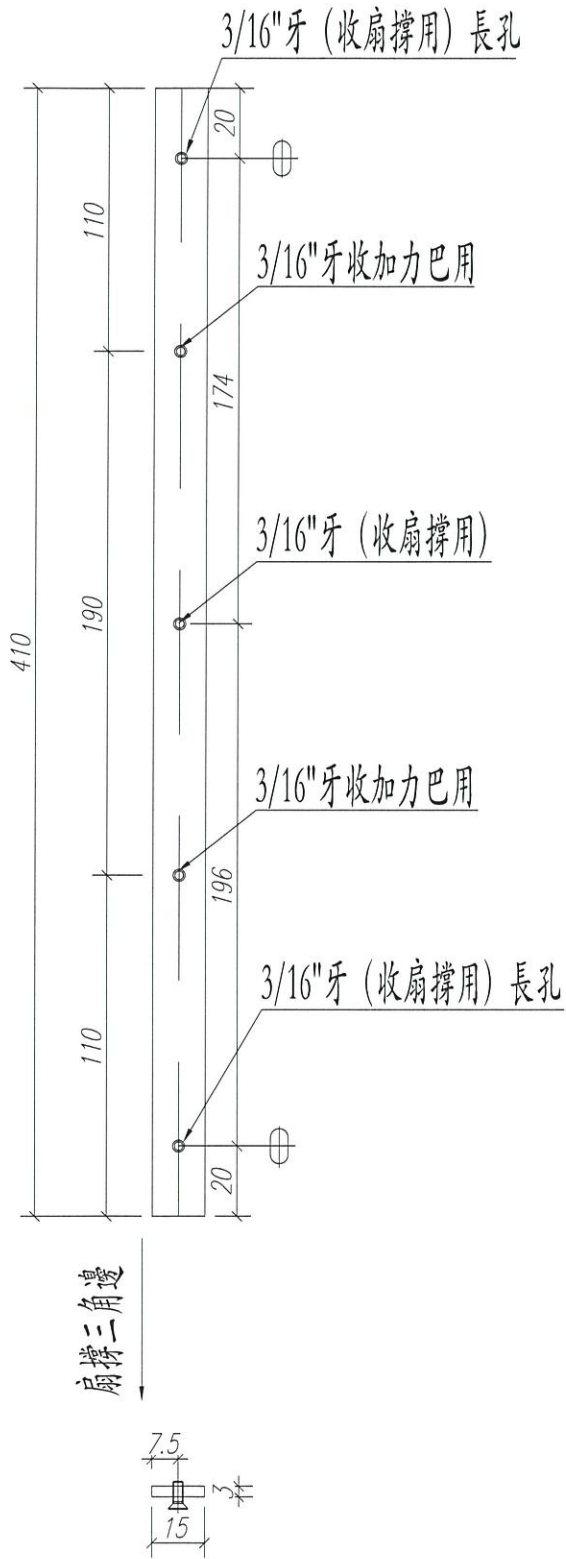


| | | | | | |
|-----|-------------|----|------|----|---|
| 工程號 | J852 | 地盤 | 亞答老街 | 附件 | |
| 名稱 | 後裝窗加力巴 | | 採用 | | |
| 材料 | 15*3MM 不銹鋼巴 | | 地盤 | | |
| 顏色 | #304 | | 工廠 | | ✓ |

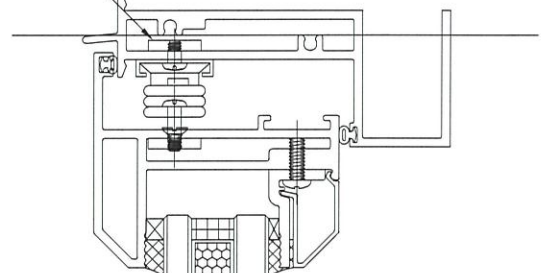


美特鋁質 有限公司
MIDI Aluminium Fabricator Ltd.

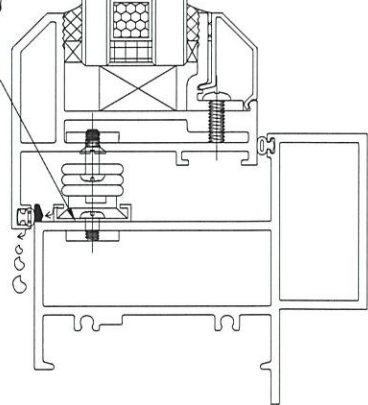
| | | | | |
|----|------|------------|--------------------------------|--------------|
| 類別 | 配件 | 物料號 | 16" 扇樺加力巴 (框上用) (美國標)(22F-23F) | |
| 制圖 | Ivan | 2020.11.23 | 圖號 | J852-1W-02 |
| 修改 | | | 數量 | 52+10=62 (支) |
| 日期 | | | 單件重量 (KG) | 0.146 |



框上加力巴
安裝示意圖



框上加力巴
安裝示意圖

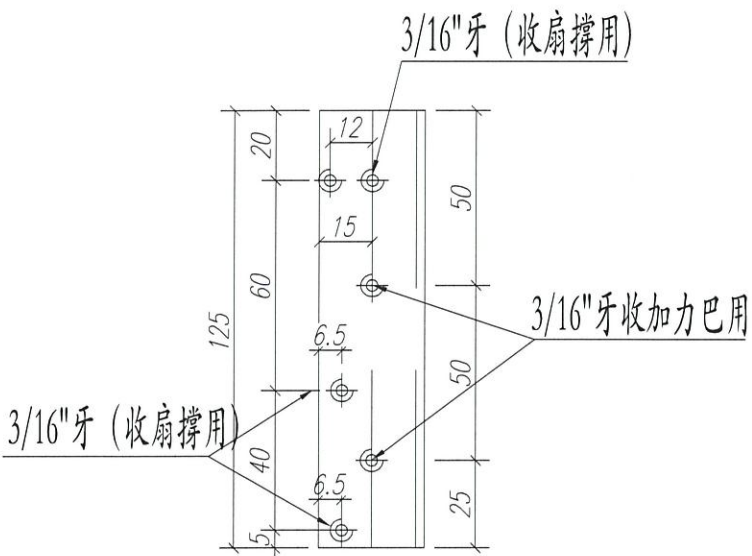


| | | | | | |
|-----|-------------|----|------|--------|--|
| 工程號 | J852 | 地盤 | 亞皆老街 | 附 件 | |
| 名稱 | 後裝窗加力巴 | 採用 | | | |
| 材料 | 15*3MM 不銹鋼巴 | 地盤 | | | |
| 顏色 | #304 | 工廠 | ✓ | | |

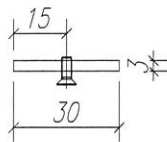


美特鋁質 有限公司
MIDI Aluminium Fabricator Ltd.

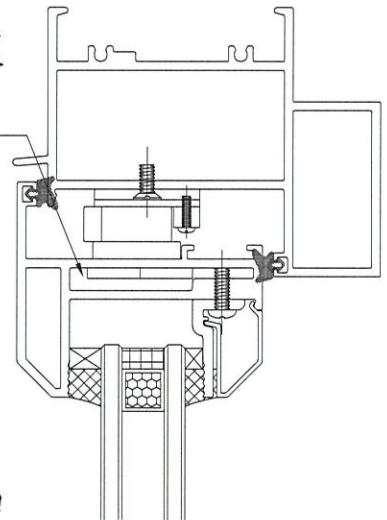
| | | | | |
|----|------|------------|---------------------------------|--------------|
| 類別 | 配件 | 物料編號 | 16" 扇撐加力巴 (扇上用) (臺灣標) (22F-23F) | |
| 制圖 | Ivan | 2020.11.23 | 圖號 | J852-IW-03 |
| 修改 | | | 數量 | 32+10=42 (支) |
| 日期 | | | 單件重量(KG) | 0.099 |



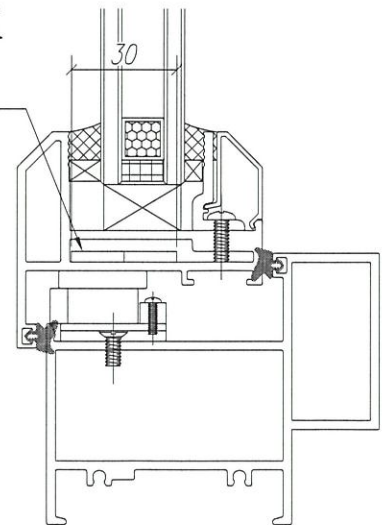
扇撐三角邊



扇撐玉加力巴安裝示意圖



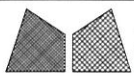
扇撐玉加力巴安裝示意圖



| | | | |
|-----|-------------|----|------|
| 工程號 | J852 | 地盤 | 亞皆老街 |
| 名稱 | 後裝窗加力巴 | 採用 | |
| 材料 | 30*3MM 不銹鋼巴 | 地盤 | |
| 顏色 | #304 | 工廠 | ✓ |

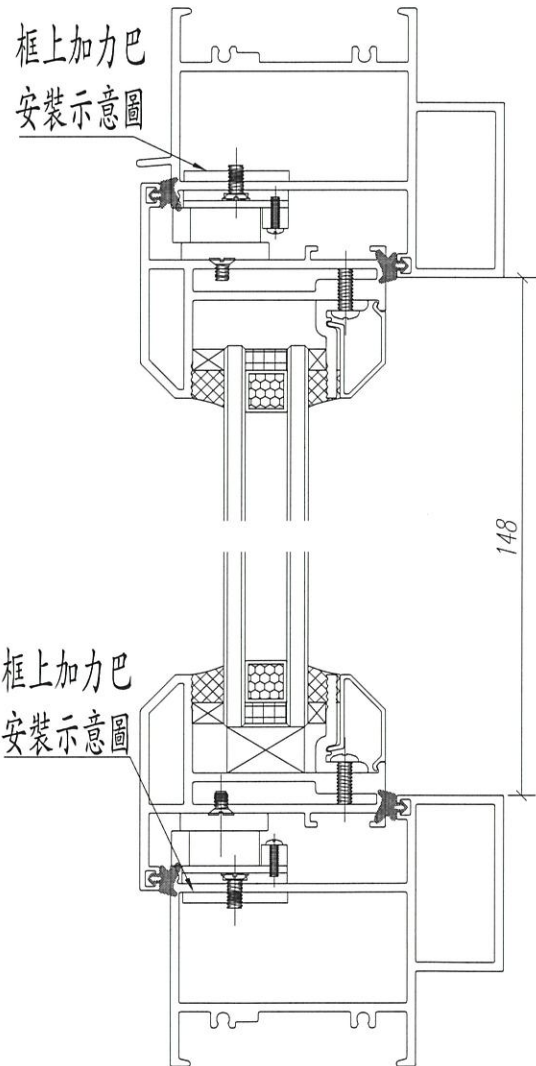
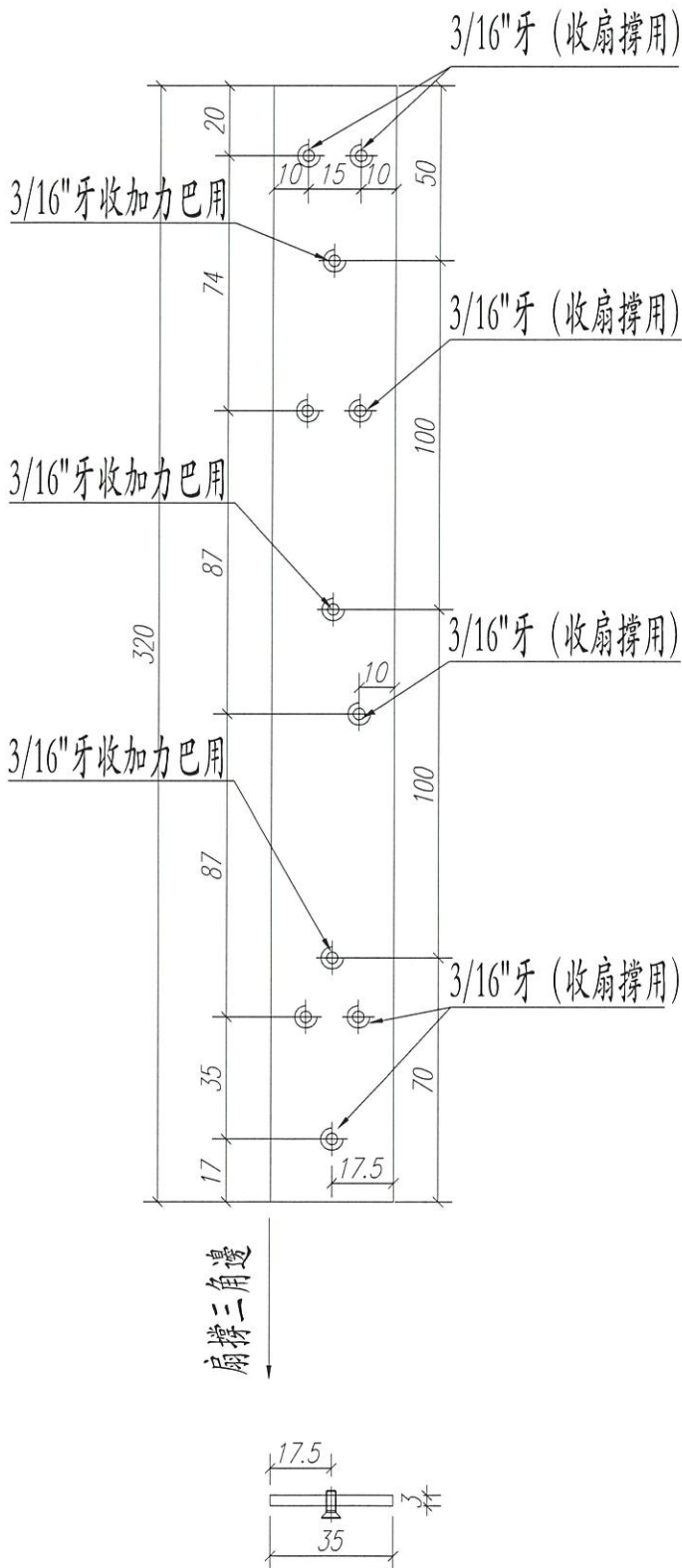
附件

| | | | |
|--|--|--|--|
| | | | |
| | | | |
| | | | |



美特鋁質 有限公司
MIDI Aluminium Fabricator Ltd.

| | | | | |
|----|------|------------|------------------------------|--------------|
| 類別 | 配件 | 物料編號 | 16" 扇撐加力巴 (框上用) 臺灣標(22F-23F) | |
| 制圖 | Ivan | 2020.11.23 | 圖號 | J852-1W-04 |
| 修改 | | | 數量 | 32+10=42 (支) |
| 日期 | | | 單件重量(KG) | 0.266 |



| | | | | | |
|-----|-------------|----|------|--------|--|
| 工程號 | J852 | 地盤 | 亞皆老街 | 附 件 | |
| 名稱 | 後裝窗加力巴 | 採用 | | | |
| 材料 | 35*3MM 不銹鋼巴 | 地盤 | | | |
| 顏色 | #304 | 工廠 | ✓ | | |