

工程指示 / 要求簡箋(E.I.)

工程指示編號：EI / 2730 / 20

修改版次：C

工程編號：J - 852

工程名稱：亞皆老街中電

工程項目：佛沙窗 大貨 T3 AC 單位 (特式層 22, 23/F) (20 幅)

收件人：生統

發件人：Ant Yeung

日期：02/12/2020

要求提供 / 確認 事項：

- | | | |
|------------------------------------|-------------------------------------|-------------------------------|
| <input type="checkbox"/> 初步鋁料 B.M. | <input type="checkbox"/> 加工拆圖，然後生產 | <input type="checkbox"/> 尺寸表 |
| <input type="checkbox"/> 正式鋁料 B.M. | <input type="checkbox"/> 技術上資料 / 指示 | <input type="checkbox"/> 報價 |
| <input type="checkbox"/> 配件 B.M. | <input type="checkbox"/> 樣辦或貨品說明書 | <input type="checkbox"/> 分判合約 |
| <input type="checkbox"/> 其他：_____ | | |

內容：

C 版：原 22W4-T3A 修改為 22W15-T3A；原 23W4-T3A 修改為 23W15-T3A

B 版：22W14-T3A, 23W14-T3A

A 版：已修改 PW01-10 加工圖，請按修改加工圖生產

請按加工圖生產佛沙窗 T3 AC 單位 20 幅送佛沙場 (特式層 22,23/F 用)

請在 2020.12.18 前完成上列要求。

附：1 頁

以上項目為：

- 原合約工程包 原合約工程加 / 減賬 新工程報價

原因：-

分發東莞各部門：

- | | | | |
|--|---|--|---|
| <input type="checkbox"/> 生產技術總監 <input type="checkbox"/> 連附件 | <input type="checkbox"/> 技術部 <input type="checkbox"/> 連附件 | <input type="checkbox"/> 生產部 <input type="checkbox"/> 連附件 | <input type="checkbox"/> 機械設計部 <input type="checkbox"/> 連附件 |
| <input type="checkbox"/> 採購部 <input type="checkbox"/> 連附件 | <input checked="" type="checkbox"/> 生產統籌部 <input checked="" type="checkbox"/> 連附件 | <input checked="" type="checkbox"/> 小羅 & 清 <input checked="" type="checkbox"/> 連附件 | |
| <input type="checkbox"/> 質檢部 <input type="checkbox"/> 連附件 | <input type="checkbox"/> 會計部 <input type="checkbox"/> 連附件 | <input type="checkbox"/> 報關組 <input type="checkbox"/> 連附件 | <input type="checkbox"/> 其他 <u>楊榮輝</u> <input type="checkbox"/> 連附件 |

分發其他分判：

- (v) 水洪 連附件

分發香港各部門：

- 行政部 連附件 會計部 連附件 統籌部 連附件 工程部地盤科文 連附件 祥哥
- 採購部 連附件 QS 部 連附件 維修部 連附件 其他 _____ 連附件

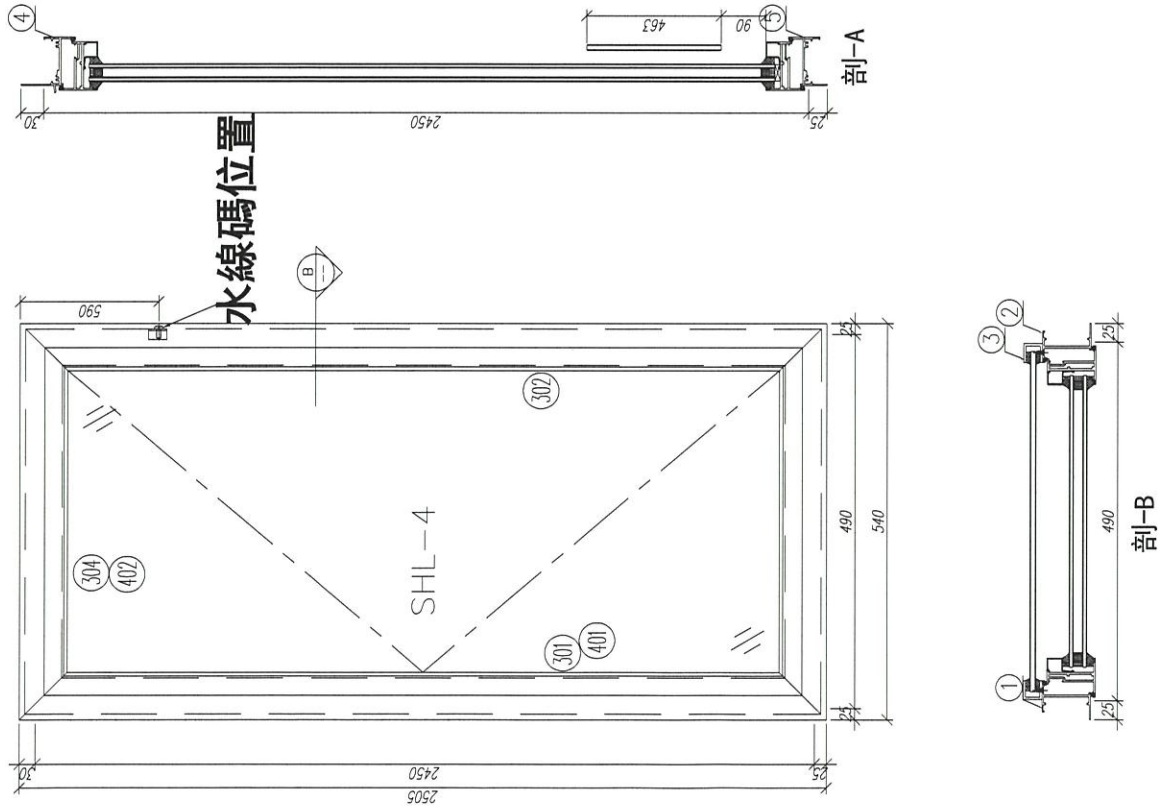
傳遞編號：

HK 2774 / 20

發件人簽署：

項目經理簽署：

原 22W4-T3A 改圖 3 為 22W15-T3A



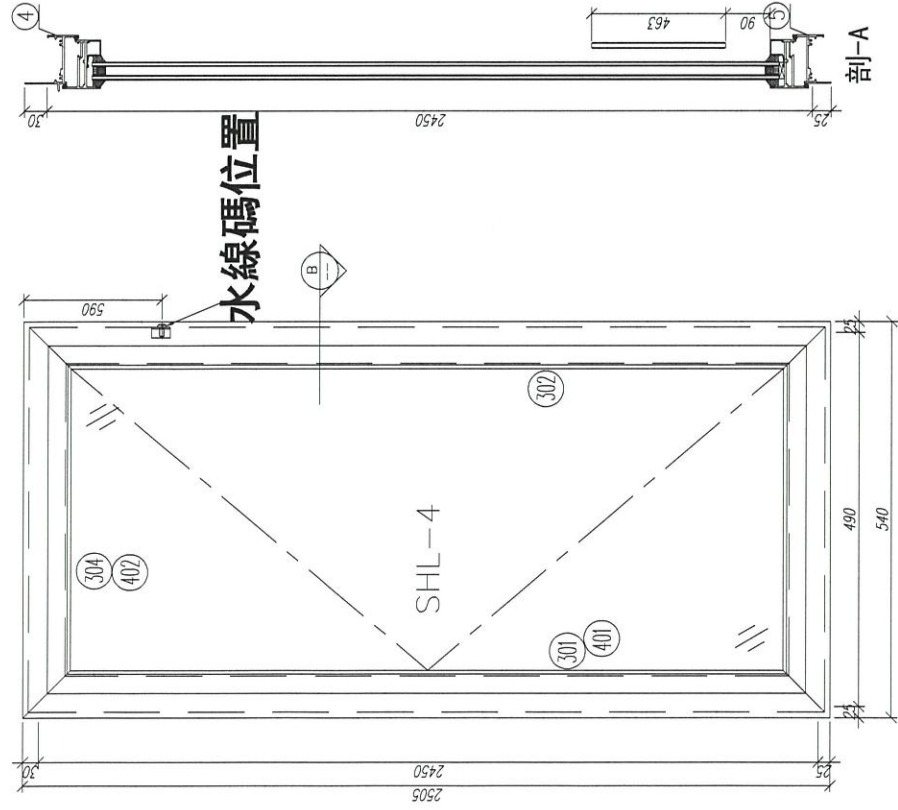
序號	材料編號	材料名稱	加工圖號	長度 L (MM)	單位	幅數	
						單樁	小計
1	X85679 (0)	65生窗邊框	PW01-45	2505	支	1	1
2	X85679 (0)	65生窗邊框	PW01-46	2505	支	1	1
3	鋁槽	25*25*3攔河槽	PW01-54	463	支	2	2
4	X85685 (0)	65生窗頂框	PW01-47	486	支	1	1
5	X85687 (0)	65生窗底框	PW01-48	474	支	1	1
如下為生玉/梗玉料							
301	X85680 (4)	65生窗玉企	PW01-49	2425	支	1	1
302	X85680 (4)	65生窗玉企	PW01-50	2425	支	1	1
303	X85680 (4)	65生窗玉橫頂	PW01-51	480	支	1	1
304	X85680 (4)	65生窗玉橫底	PW01-52	480	支	1	1
401	X85693 (0)	65窗玻璃線企/拉手	PW01-53	2352	支	1	1
402	X85693 (0)	65窗玻璃線企	直口開料	2352	支	1	1
403	X85693 (0)	65窗玻璃線橫	直口開料	375	支	2	2
501	X85824	多點鎖拉巴	PW01-55	747	支	1	1
502	X85824	多點鎖拉巴	PW01-55	1445	支	1	1

數量: 1 制圖: 郭上軍	材料: 详见本图附表 日期: 2020.08.05	表面处理: UCT806812XL-3 校核: WSH	表面处理: UCT806812XL-3 审核:	工程名称: 亞皆老街 / 佛沙窗 图名: 22W4/T3A組裝圖 图号: 22W15/T3A
------------------	------------------------------	--------------------------------	----------------------------	--



美特鋁質有限公司
MIDU Aluminium Fabricator Ltd.

原 23W4/T3A 改圖號為 23W15-T3A



水線碼位置

序號	材料編號	材料名稱	加工圖號	長度 L(MM)	單位	幅數	
						單樁	小計
1	X85679(0)	65生窗邊框	PW01-45	2505	支	1	1
2	X85679(0)	65生窗邊框	PW01-46	2505	支	1	1
3	鋁槽	25*25*3攔河槽	PW01-54	463	支	2	2
4	X85685(0)	65生窗頂框	PW01-47	486	支	1	1
5	X85687(0)	65生窗底框	PW01-48	474	支	1	1
如下為生玉/梗玉料							
301	X85680(4)	65生窗玉企	PW01-49	2425	支	1	1
302	X85680(4)	65生窗玉企	PW01-50	2425	支	1	1
303	X85680(4)	65生窗玉橫頂	PW01-51	480	支	1	1
304	X85680(4)	65生窗玉橫底	PW01-52	480	支	1	1
401	X85693(0)	65窗玻璃線企/拉手	PW01-53	2352	支	1	1
402	X85693(0)	65窗玻璃線企	直口開料	2352	支	1	1
403	X85693(0)	65窗玻璃線橫	直口開料	375	支	2	2
501	X85824	多點鎖拉巴	PW01-55	747	支	1	1
502	X85824	多點鎖拉巴	PW01-55	1445	支	1	1

數量: 1	材料: 详见本图附表	表面处理: UCT806812XL-3	表面處理: UCT806812XL-3
制圖: 郭上軍	日期: 2020.08.05	校核: WSH	審核: Rev:A
 美特鋁質 有限公司 MIDI Aluminium Fabricator Ltd.		工程名称: 亞皆老街 / 佛沙窗	圖号: 23W4/T3A組裝圖
		圖号: 23W15/T3A	