

工程指示 / 要求簡箋(E.I.)

工程指示編號：EI / 2730 / 20

修改版次：B

工程編號：J - 852

工程名稱：亞皆老街中電

工程項目：佛沙窗 大貨 T3 AC 單位 (特式層 22, 23/F) (20 幅)

收件人：生統

發件人：Ant Yeung

日期：30/11/2020

要求提供 /  確認 事項：

- |                                    |                                     |                               |
|------------------------------------|-------------------------------------|-------------------------------|
| <input type="checkbox"/> 初步鋁料 B.M. | <input type="checkbox"/> 加工拆圖，然後生產  | <input type="checkbox"/> 尺寸表  |
| <input type="checkbox"/> 正式鋁料 B.M. | <input type="checkbox"/> 技術上資料 / 指示 | <input type="checkbox"/> 報價   |
| <input type="checkbox"/> 配件 B.M.   | <input type="checkbox"/> 樣辦或貨品說明書   | <input type="checkbox"/> 分判合約 |
| <input type="checkbox"/> 其他：_____  |                                     |                               |

內容：

**B 版：22W14-T3A, 23W14-T3A**

**A 版：已修改 PW01-10 加工圖，請按修改加工圖生產**

**請按加工圖生產佛沙窗 T3 AC 單位 20 幅送佛沙場 (特式層 22,23/F 用)**

**請在 2020.12.18 前完成上列要求。**

附：1 頁

以上項目為：

- 原合約工程包                       原合約工程加 / 減賬                       新工程報價

原因：-

分發東莞各部門：

- |  |  |  |   |
|--|--|--|---|
| <input type="checkbox"/> 生產技術總監 <input type="checkbox"/> 連附件 | <input type="checkbox"/> 技術部 <input type="checkbox"/> 連附件            | <input type="checkbox"/> 生產部 <input type="checkbox"/> 連附件                          | <input type="checkbox"/> 機械設計部 <input type="checkbox"/> 連附件         |
| <input type="checkbox"/> 採購部 <input type="checkbox"/> 連附件    | <input type="checkbox"/> 生產統籌部 <input type="checkbox"/> 連附件          | <input checked="" type="checkbox"/> 小羅 & 清 <input checked="" type="checkbox"/> 連附件 |   |
| <input type="checkbox"/> 質檢部 <input type="checkbox"/> 連附件    | <input checked="" type="checkbox"/> 會計部 <input type="checkbox"/> 連附件 | <input type="checkbox"/> 報關組 <input type="checkbox"/> 連附件                          | <input type="checkbox"/> 其他 <u>楊榮輝</u> <input type="checkbox"/> 連附件 |

分發其他分判：

- 水洪  連附件

分發香港各部門：

- |   |  |   |  |    |
|---|--|---|--|----|
| <input type="checkbox"/> 行政部 <input type="checkbox"/> 連附件 | <input type="checkbox"/> 會計部 <input type="checkbox"/> 連附件  | <input type="checkbox"/> 統籌部 <input type="checkbox"/> 連附件 | <input type="checkbox"/> 工程部地盤科文 <input type="checkbox"/> 連附件  | 祥哥 |
| <input type="checkbox"/> 採購部 <input type="checkbox"/> 連附件 | <input type="checkbox"/> QS 部 <input type="checkbox"/> 連附件 | <input type="checkbox"/> 維修部 <input type="checkbox"/> 連附件 | <input type="checkbox"/> 其他 _____ <input type="checkbox"/> 連附件 |    |

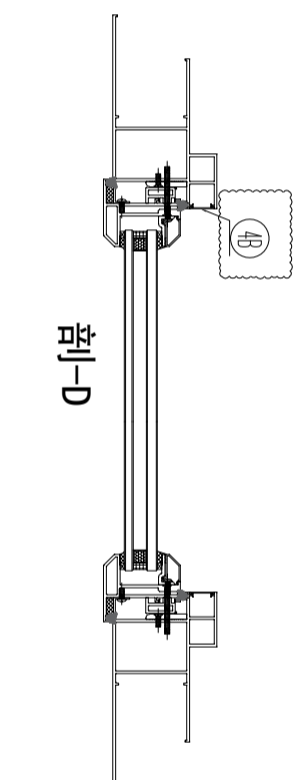
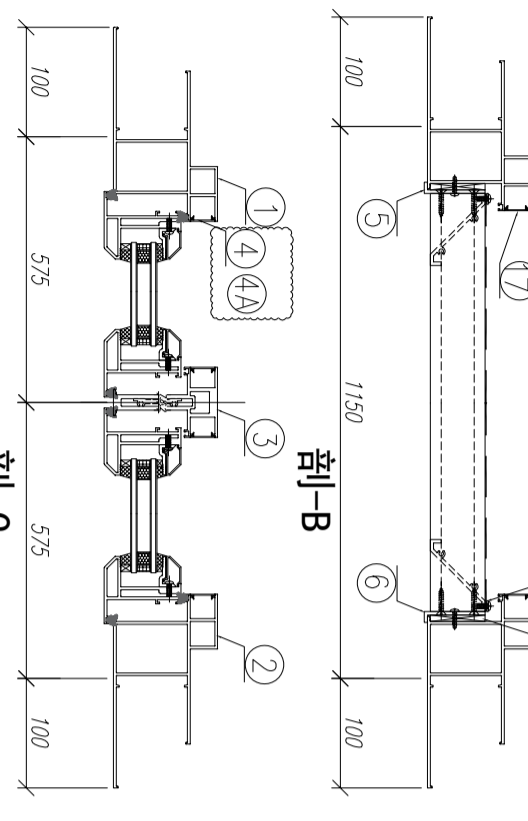
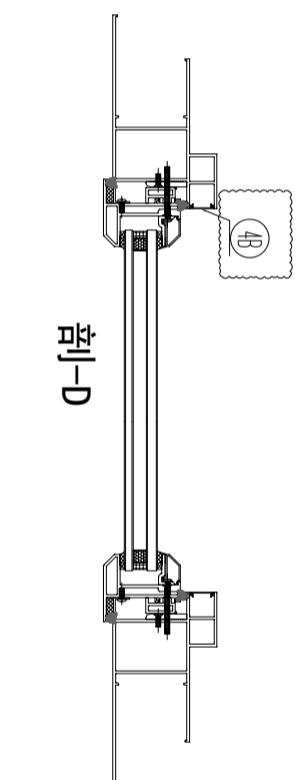
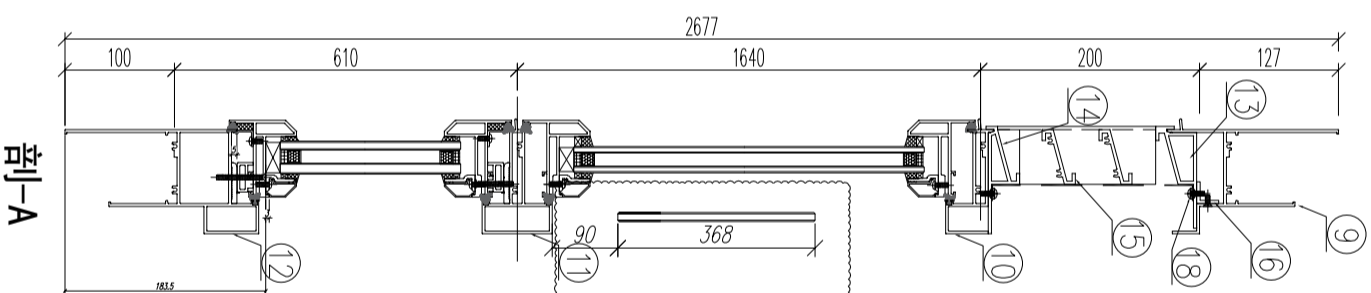
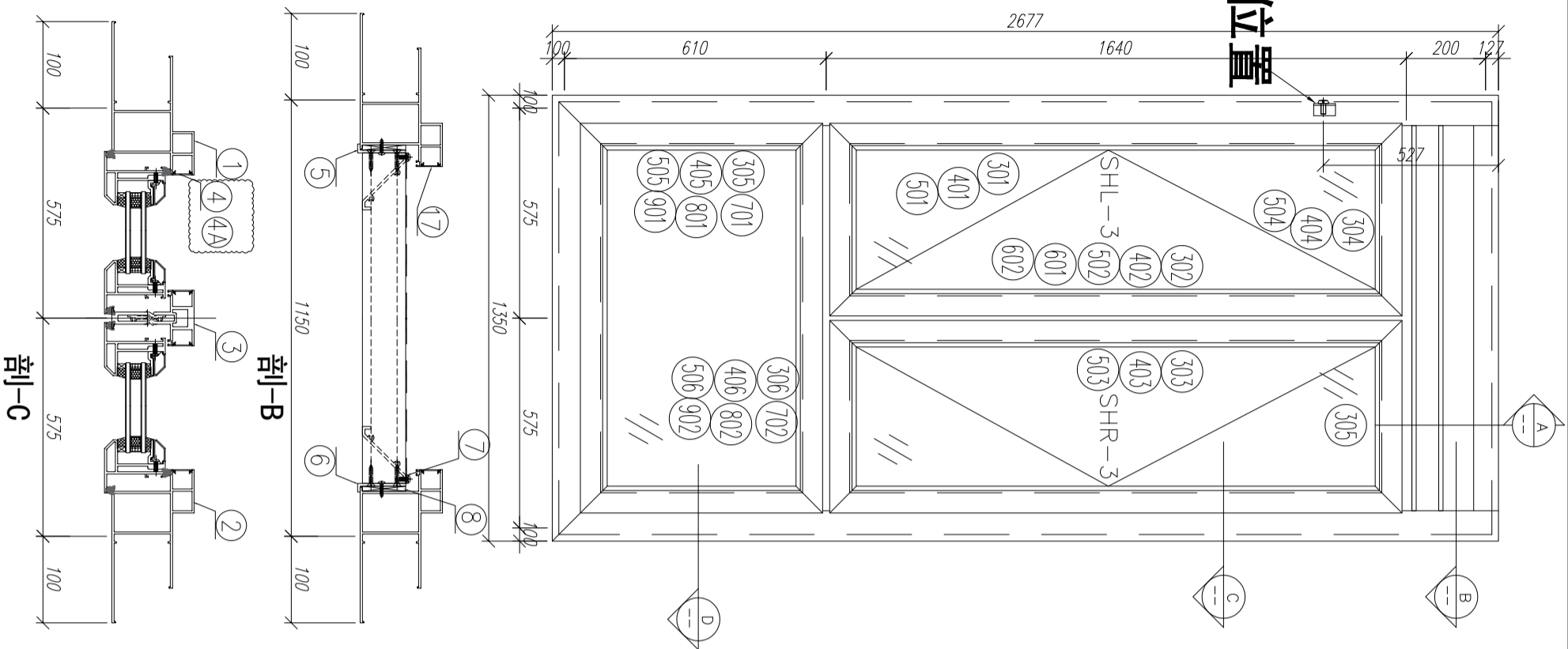
傳遞編號：

發件人簽署：

HK 2733 / 20

項目經理簽署：

# 水線碼位置



字號	材料編號	材料名稱	加工圖號	長度 L (MM)	單位	幅數	小計
1	X85759	70生窗邊框	PW01-03	2677	支	1	1
2	X85759	70生窗邊框	PW01-04	2677	支	1	1
3	X85773	70生窗中企框	PW01-32A	1626	支	1	1
4	X85764	70生窗拍蓋	直口開料	89.5	支	4	4
4A	X85764	70生窗拍蓋	直口開料	1117.5	支	4	4
4B	X85764	70生窗拍蓋	直口開料	500.5	支	2	2
5	20*56*10*3mm	百頁玉企鋁折角	PW01-AL01	144	支	1	1
6	20*56*10*3mm	百頁玉企鋁折角	PW01-AL02	144	支	1	1
7	15*1.6mm巴	雀仔網壓巴	PW01-44	171.5	支	2	2
8	50*5mm巴	百頁玉墊巴	PW01-43	120	支	2	2
9	X85761	70生窗頂框	PW01-19	1052	支	1	1
10	X85775	70上生下生中橫	PW01-33	1052	支	1	1
11	X85775	70上生下生中橫	PW01-34	1052	支	1	1
12	X85762	70生窗底框	PW01-22	1350	支	1	1
13	X85840	百頁框頂	PW01-41	1052	支	1	1
14	X85839	百頁框底	PW01-42	1052	支	1	1
15	X85838	百葉片	直口開料	1029	支	2	2
16	20*20*3	百頁框頂鋁角	PW01-39	1034	支	1	1
17	X85764	70生窗拍蓋	直口開料	183	支	2	2
18	15*1.6mm巴	雀仔網壓巴	PW01-44	1034	支	2	2

如下為生玉/梗玉料

301	X85767	70生窗玉企	PW04-01	1630	支	2	2
302	X85767	70生窗玉企	PW04-02	1630	支	1	1
303	X85767	70生窗玉企	PW04-03	1630	支	1	1
304	X85767	70生窗玉橫頂/底	PW04-04	520	支	2	2
305	X85767	70生窗玉橫頂/底	PW04-05	520	支	2	2
401	X85834	70窗玻璃夾角企	PW02-06	1556	支	2	2
402	X85834	70窗玻璃夾角企	PW04-06	1556	支	1	1
403	X85834	70窗玻璃夾角企	PW04-07	1556	支	1	1
404	X85834	70窗玻璃夾角橫	PW02-06	395	支	4	4
501	X85768	70窗玻璃線企	直口開料	1556	支	2	2
502	X85768	70窗玻璃線企	PW04-08	1556	支	1	1
503	X85768	70窗玻璃線企	PW04-09	1556	支	1	1
504	X85768	70窗玻璃線橫	斜口開料	415	支	4	4
601	X85824	多點鎖拉巴	PW04-10	135	支	2	2
602	X85824	多點鎖拉巴	PW04-10	1258	支	2	2

如下為生變梗玉料

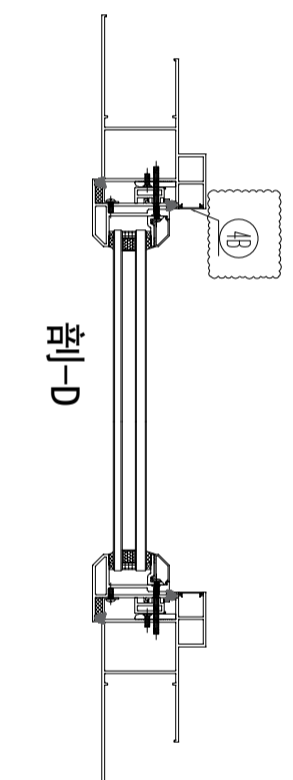
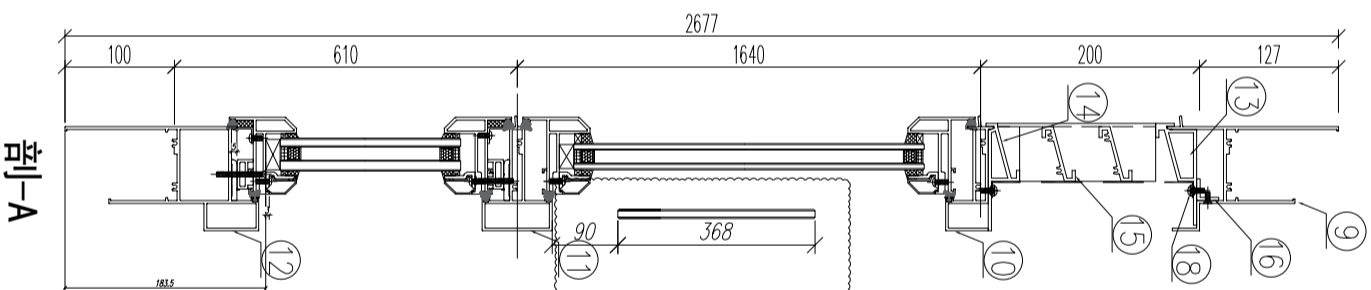
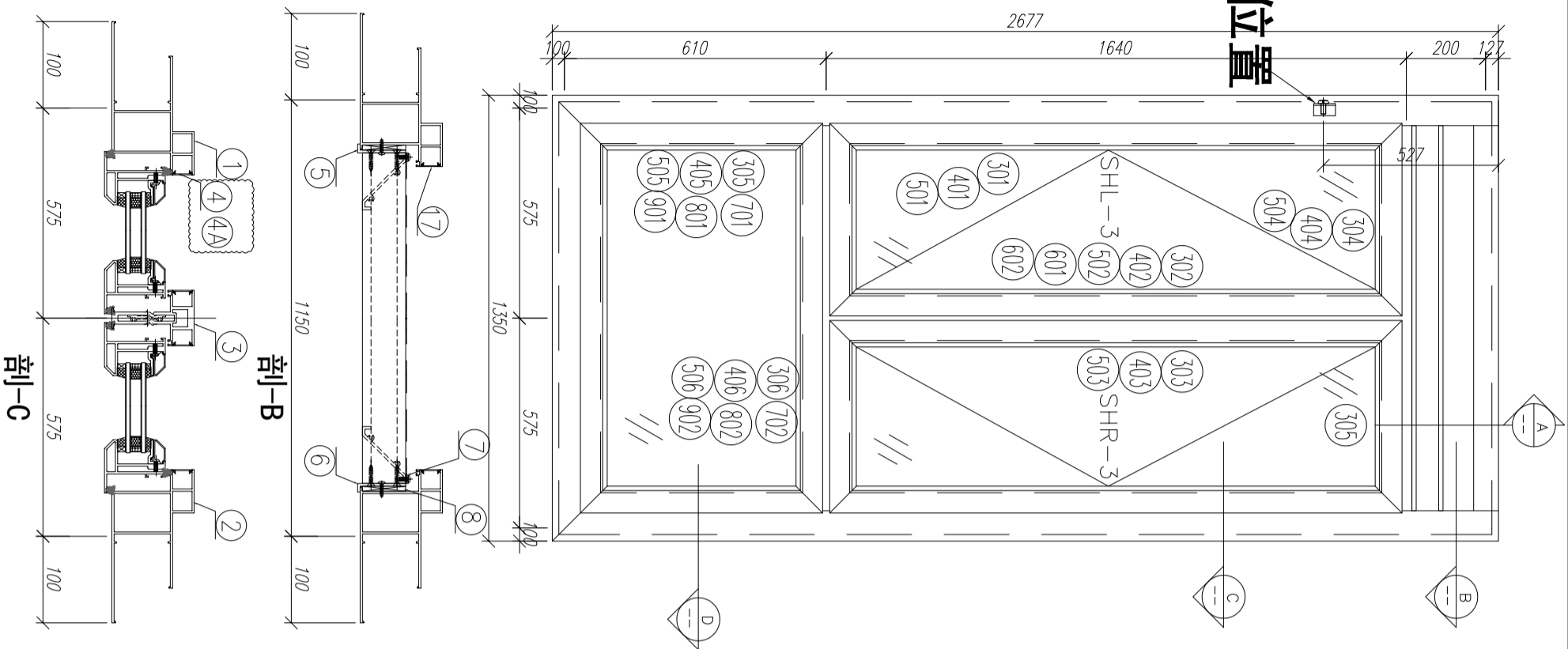
305	X85767	70生窗玉企	PW01-35	555	支	2	2
306	X85767	70生窗橫企	PW01-35	1050	支	2	2
405	X85834	70窗玻璃夾角企	PW01-36	430	支	2	2
406	X85834	70窗玻璃夾角頂	PW01-36	976	支	2	2
505	X85768	70窗玻璃線企	斜口開料	450	支	2	2
506	X85768	70窗玻璃線頂	直口開料	976	支	2	2
701	X85785	生窗變梗玉扣(玉)	PW01-40	495	支	2	2
702	X85785	生窗變梗玉扣(玉)	PW01-40	990	支	2	2
801	X85786	生窗變梗玉扣(框)	PW01-37	495	支	2	2
802	X85786	生窗變梗玉扣(框)	PW01-37	990	支	2	2
901	15*13*1.6角	擋膠角企	PW01-38	535	支	2	2
902	15*13*1.6角	擋膠角橫	PW01-38	1030	支	2	2

数量: 1  
 材料: 详见本图附表  
 表面处理: UCT806812XL-3  
 制图: 郭上軍  
 日期: 2020.08.05  
 审核: WSH  
 Rev. A

美特铝質 有限公司  
 MIDI Aluminium Fabricator Ltd.

工程名称: 亞皆老街 / 佛沙窗  
 图名: 22W14/T3A組裝圖  
 图号: 22W14/T3A

# 水線碼位置



字號	材料編號	材料名稱	加工圖號	長度 L (MM)	單位	幅數	小計
1	X85759	70生窗邊框	PW01-03	2677	支	1	1
2	X85759	70生窗邊框	PW01-04	2677	支	1	1
3	X85773	70生窗中企框	PW01-32A	1626	支	1	1
4	X85764	70生窗拍蓋	直口開料	89.5	支	4	4
4A	X85764	70生窗拍蓋	直口開料	1117.5	支	4	4
4B	X85764	70生窗拍蓋	直口開料	500.5	支	2	2
5	20*56*10*3mm	百頁玉企鋁折角	PW01-AL01	144	支	1	1
6	20*56*10*3mm	百頁玉企鋁折角	PW01-AL02	144	支	1	1
7	15*1.6mm巴	雀仔網壓巴	PW01-44	171.5	支	2	2
8	50*5mm巴	百頁玉墊巴	PW01-43	120	支	2	2
9	X85761	70生窗頂框	PW01-19	1052	支	1	1
10	X85775	70上生下生中橫	PW01-33	1052	支	1	1
11	X85775	70上生下生中橫	PW01-34	1052	支	1	1
12	X85762	70生窗底框	PW01-22	1350	支	1	1
13	X85840	百頁框頂	PW01-41	1052	支	1	1
14	X85839	百頁框底	PW01-42	1052	支	1	1
15	X85838	百葉片	直口開料	1029	支	2	2
16	20*20*3	百頁框頂鋁角	PW01-39	1034	支	1	1
17	X85764	70生窗拍蓋	直口開料	183	支	2	2
18	15*1.6mm巴	雀仔網壓巴	PW01-44	1034	支	2	2

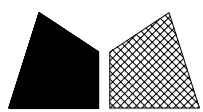
如下為生玉/梗玉料

301	X85767	70生窗玉企	PW04-01	1630	支	2	2
302	X85767	70生窗玉企	PW04-02	1630	支	1	1
303	X85767	70生窗玉企	PW04-03	1630	支	1	1
304	X85767	70生窗玉橫頂/底	PW04-04	520	支	2	2
305	X85767	70生窗玉橫頂/底	PW04-05	520	支	2	2
401	X85834	70窗玻璃夾角企	PW02-06	1556	支	2	2
402	X85834	70窗玻璃夾角企	PW04-06	1556	支	1	1
403	X85834	70窗玻璃夾角企	PW04-07	1556	支	1	1
404	X85834	70窗玻璃夾角橫	PW02-06	395	支	4	4
501	X85768	70窗玻璃線企	直口開料	1556	支	2	2
502	X85768	70窗玻璃線企	PW04-08	1556	支	1	1
503	X85768	70窗玻璃線企	PW04-09	1556	支	1	1
504	X85768	70窗玻璃線橫	斜口開料	415	支	4	4
601	X85824	多點鎖拉巴	PW04-10	135	支	2	2
602	X85824	多點鎖拉巴	PW04-10	1258	支	2	2

如下為生變梗玉料

305	X85767	70生窗玉企	PW01-35	555	支	2	2
306	X85767	70生窗橫企	PW01-35	1050	支	2	2
405	X85834	70窗玻璃夾角企	PW01-36	430	支	2	2
406	X85834	70窗玻璃夾角頂	PW01-36	976	支	2	2
505	X85768	70窗玻璃線企	斜口開料	450	支	2	2
506	X85768	70窗玻璃線頂	直口開料	976	支	2	2
701	X85785	生窗變梗玉扣(玉)	PW01-40	495	支	2	2
702	X85785	生窗變梗玉扣(玉)	PW01-40	990	支	2	2
801	X85786	生窗變梗玉扣(框)	PW01-37	495	支	2	2
802	X85786	生窗變梗玉扣(框)	PW01-37	990	支	2	2
901	15*13*1.6角	擋膠角企	PW01-38	535	支	2	2
902	15*13*1.6角	擋膠角橫	PW01-38	1030	支	2	2



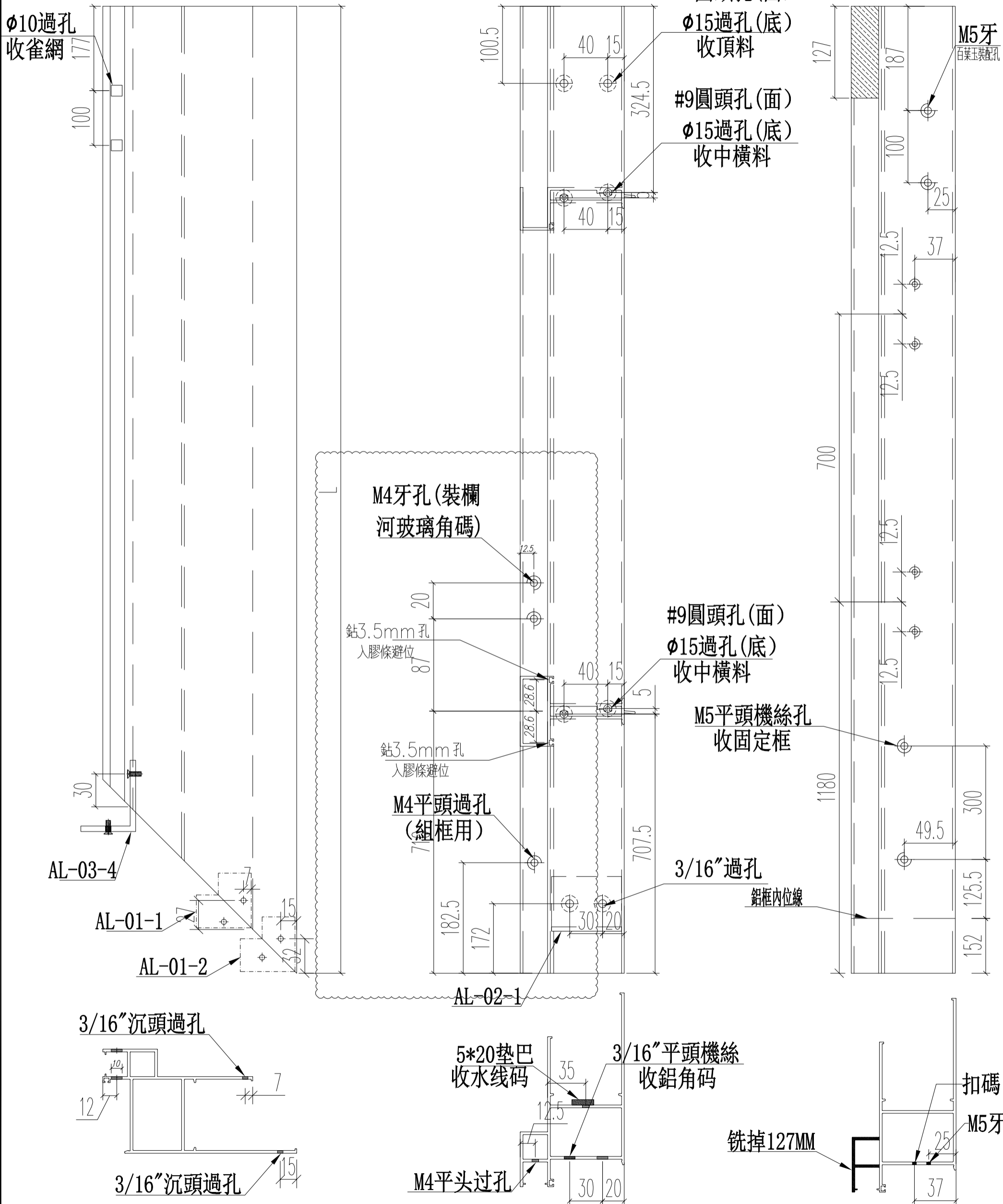


美特鋁質 有限公司  
MIDI Aluminium Fabricator Ltd.

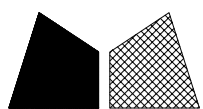
工程號 J852 地盤 亞皆老街

窗號	L	數量 (支)
22W14/T3A	2677	1
23W14/T3A	2677	1
合計:		2

頂



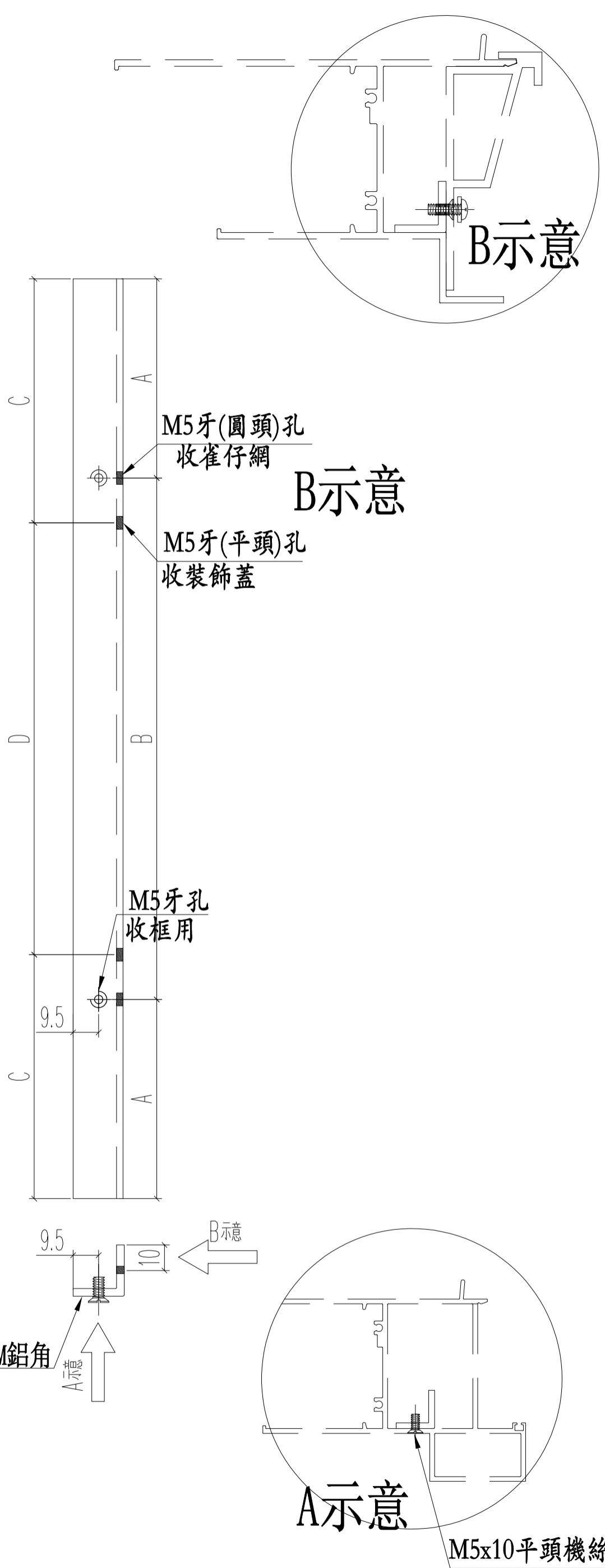
名稱	70生窗邊框	制圖	JASON 2020.06.22	修改	A
材料	X85759	復核	WHS	日期	2020.11.27
顏色	UCT806812XL-3	批准		圖號	PW01-04



美特鋁質 有限公司  
MIDI Aluminium Fabricator Ltd.

工程號 J852 地盤 亞皆老街

窗號	总尺寸 (mm)	數量 (支)	A	B	C	D
22W6/T3C	884	1	92	2*350	122	2*320
23W6/T3C	884	1	92	2*350	122	2*320
22W14/T3A	1034	1	137	2*380	167	2*350
23W14/T3A	1034	1	137	2*380	167	2*350
合計:		4				



20\*20\*3MM鋁角

名稱	百葉窗頂部	制圖	JASON	2020.07.13	修改	A	
材料	20*20*3鋁角	復核	WHS		日期	2020.11.27	
顏色	光身料	批准			圖號	PW01-39	

## 鋁材開料總表

工程號碼: J852 工程名稱: 高層佛沙窗(T3)-輔材-20201127修改

序號	鋁料編號	名稱	表面處理		開料長度	實用長料總數量		浪費率(%)
			顏色	層厚		支數	長度	
1	15x1.6巴				5800	2	11600	20.69
2	15x13x1.6角	用15*15*1.6角 削			5400	3	16200	24.04
3	20x20x3角				5800	1	5800	32.93
4	20x4鋁巴	數量有修改			5000	5	25000	10.30
5	20x5巴				5000	1	5000	30.40
6	25x25x3鋁槽	用余料開			5000	1	5000	61.48
7	50x3鋁巴				5100	4	20400	0.59
8	50x50x5角	數量有修改			5800	7	40600	0.25
9	50x5鋁巴				5000	1	5000	79.24
10	65x65x5角				5000	3	15000	24.73
11	20x1.5巴	新增			5000	7	35000	5.28
12	50x50x3角	新增			5000	3	15000	9.80
13	50x16x3角	新增			5000	1	5000	20.20

送至: \_\_\_\_\_

由: \_\_\_\_\_

日期: \_\_\_\_\_

簡短說明: \_\_\_\_\_

共6頁 第1頁

打印日期: 27/11/2020 打印時間: 15:30

鋁材開料清單 50x16x3角

窗號	編號(用料狀況)	實用長度(長料開數)	需要 支數	開料 支數	長料 支數	餘料 支數	編號(剩餘長度)
AL-03-2	1	16.0	180	180	1	0	1@(1010)x1

鋁材開料清單 50x50x3角

窗號	編號(用料狀況)	實用長度(長料開數)	需要 支數	開料 支數	長料 支數	餘料 支數	編號(剩餘長度)
AL-02-4	1-3	15.0	640	640	3	0	1-2@(14)x2 3@(1442)x1

鋁材開料清單 20x1.5巴

窗號	編號(用料狀況)	實用長度(長料開數)	需要 支數	開料 支數	長料 支數	餘料 支數	編號(剩餘長度)
J852-PW2-03	1-7	175.0	182	182	7	0	1-6@(83)x6 7@(1350)x1

鋁材開料清單 50x50x5角

窗號	編號(用料狀況)	實用長度(長料開數)	需要 支數	開料 支數	長料 支數	餘料 支數	編號(剩餘長度)
AL-02-1	1-4	64.0	280	280	4	0	1-3@(30)x3 4@(3390)x1
AL-02-2	5	59.0	100	48	1	0	5@(2650)x1
AL-02-2	(餘料)4	59.0		52	0	1	4@(10)x1
AL-02-3	6	54.0	100	56	1	0	6@(2410)x1
AL-02-3	(餘料)5	54.0		44	0	1	5@(10)x1
AL-03-3	7	20.0	315	220	1	0	7@(50)x1
AL-03-3	(餘料)1-3, 6	20.0		95	0	4	1-3@(4)x3 6@(18)x1

鋁材開料清單 20x4鋁巴

窗號	編號(用料狀況)	實用長度(長料開數)	需要 支數	開料 支數	長料 支數	餘料 支數	編號(剩餘長度)
J852-PW2-02	1-3	375.0	30	30	3	0	1-2@(17)x2 3@(3446)x1
J852-PW2-01	4-5, 3	235.0	45	45	2	1	4@(150)x1 5@(2319)x1 3@(72)x1

## 鋁材開料總表

工程號碼: J852 工程名稱: 高層佛沙窗(T3)-窗框

序號	鋁料編號	名稱	表面處理		開料長度	實用長料總數量		浪費率(%)
			顏色	層厚		支數	長度	
1	X85679				5150	2	10300	1.90
2	X85685	用余料開			5000	1	5000	79.72
3	X85687	用余料開			5000	1	5000	80.20
4	X85759				5500	18	99000	7.10
5	X85760				5300	6	31800	8.64
6	X85761				5650	5	28250	4.42
7	X85762				5800	6	34800	19.18
8	X85763				5650	2	11300	19.86
9	X85764	尺寸及數量有改			5850	21	122850	6.82
10	X85766				5050	2	10100	10.34
11	X85769				5350	6	32100	9.50
12	X85771				5600	1	5600	2.82
13	X85772				5600	5	28000	2.82
14	X85773				4850	5	24250	15.79
15	X85775				4050	3	12150	33.71
16	X85819				5300	6	31800	8.64
17	X85820				5350	6	32100	9.50

送至: \_\_\_\_\_

由: \_\_\_\_\_

日期: \_\_\_\_\_

簡短說明: \_\_\_\_\_

共2頁 第1頁

打印日期: 28/11/2020 打印時間: 11:35

**鋁材開料清單 X85764**

窗號	編號(用料狀況)	實用長度(長料開數)	需要支數	開料支數	長料支數	餘料支數	編號(剩餘長度)
22W1/T3A, 22W2/T3A, 22W3/T3C, 22W4/T3C, 22W5/T3A, 22W5/T3C, 23W1/T3A, 23W2/T3A, 23W3/T3C, 23W4/T3C, 23W5/T3A, 23W5/T3C	1-16	1562.5	48	36	16	0	1@(1114.5)x1 2@(4251.5)x1 3@(2683)x1 4-5@(1114.5)x2 6@(4251.5)x1 7@(2683)x1 8-9@(1114.5)x2 10@(4251.5)x1 11@(2683)x1 12-13@(1114.5)x2 14@(4251.5)x1 15@(2683)x1 16@(1114.5)x1
22W2/T3A, 22W3/T3C, 22W5/T3A, 22W5/T3C, 23W2/T3A, 23W3/T3C, 23W5/T3A, 23W5/T3C	(餘料)2-3, 6-7, 10-11, 14-15	1562.5		12	0	8	2-3@(1114.5)x2 6-7@(1114.5)x2 10-11@(1114.5)x2 14-15@(1114.5)x2
22W6/T3C, 23W6/T3C	17-19	1541.0	8	6	3	0	17@(1179)x1 18@(4273)x1 19@(2726)x1
23W6/T3C	(餘料)18	1541.0		2	0	1	18@(1179)x1
23W13/T3A	20	1261.0	4	2	1	0	20@(3286)x1
22W13/T3A	(餘料)19	1261.0		2	0	1	19@(192)x1
23W14/T3A	21	1117.5	8	4	1	0	21@(1326)x1
22W14/T3A	(餘料)17-18, 20	1117.5		4	0	3	17-18@(55.5)x2 20@(1039)x1
22W13/T3A, 23W13/T3A	(餘料)1-4	651.0	4	4	0	4	1-4@(457.5)x4
22W14/T3A, 23W14/T3A	(餘料)5-6	500.5	4	4	0	2	5-6@(101.5)x2
22W14/T3A, 23W14/T3A	(餘料)1-2	183.0	4	4	0	2	1-2@(79.5)x2
22W6/T3C, 23W6/T3C	(餘料)3-4, 7	165.0	8	8	0	3	3-4@(115.5)x2 7@(430.5)x1
22W1/T3A, 22W14/T3A, 22W2/T3A, 22W3/T3C, 22W4/T3C, 22W5/T3A, 22W5/T3C, 23W1/T3A, 23W14/T3A, 23W2/T3A, 23W3/T3C, 23W4/T3C, 23W5/T3A, 23W5/T3C	(餘料)3-8, 8, 8-9, 9, 9, 9-10, 10, 10, 10-11, 11, 11-12	89.5	56	56	0	20	3-4@(20)x2 5-6@(6)x2 7@(48.5)x1 8@(732.5)x1 8@(350.5)x1 8@(64)x1 9@(1019)x1 9@(637)x1 9@(255)x1 9@(64)x1 10@(923.5)x1 10@(541.5)x1 10@(159.5)x1 10@(64)x1 11@(828)x1 11@(446)x1 11@(64)x1 12@(732.5)x1

J852工程佛沙窗（T3高層）廠用配件用量表

EI/2730/20

序號	物料編號	配件名稱	單位	總用量	用途
1	臺灣JY特殊軸型	16"加厚扇撐/左	支	24	SH2130mm高窗
2	臺灣JY特殊軸型	16"加厚扇撐/右	支	24	SH2130mm高窗
3	3/16"x3/8"	平頭機絲	粒	528	臺灣扇撐安裝框上
4	3/16"x5/8"	平頭機絲	粒	288	臺灣扇撐安裝扇上
5	美國撐SS601重型撐	14"扇撐	支	20	SH1370mm高窗
6	美國撐SS601重型撐	16"扇撐	支	0	
7	美國撐SS601重型撐	24"扇撐	支	4	TH1370mm高窗
8	3/16"x3/8"	圓頭機絲	粒	72	美國扇撐安裝框上
9	3/16"x5/8"	圓頭機絲	粒	96	美國扇撐安裝扇上
10	TRST10	立興限位撐	支	4	TH窗
11	3/16"x3/8"	平頭機絲	粒	8	限位撐安裝（玉）
12	3/16"x3/8"	圓頭機絲	粒	8	限位撐安裝（框）
13	東成：201-08	鎖扣	個	142	SH/TH窗多點鎖
14	3/16"x3/8"	平頭機絲	粒	426	鎖扣安裝
15	東成：202-06	多點鎖鎖點	個	138	SH/TH窗多點鎖
16	HD-AW-01	窗拈	個	38	SH/TH窗多點鎖
17	#8x1/2"	圓頭鋼牙	粒	76	窗拈安裝
18	東成：TC-903	扣碼	個	216	SH/TH窗多點鎖
19	3/16"x1/4"	圓頭機絲	粒	216	扣碼安裝
20	3/16"x5/8"	圓頭機絲	粒	216	扣碼安裝
21	東成：202-18	多點鎖轉角器	套	4	SH/TH窗多點鎖
22	東成：	多點鎖手柄-左	套	16	SH/TH窗多點鎖
23	東成：	多點鎖手柄-右	套	20	SH/TH窗多點鎖
24	東成：2035-B	多點鎖鎖盒	套	36	SH/TH窗多點鎖
25	837-CWG-S1	生窗膠條	米	446	SH/TH窗
26	#9*1	圓頭鋼牙	粒	80	百頁窗框及E碼安裝
27	M5*10	圓頭機絲	粒	40	擋膠角安裝
28	M5*10	圓頭機絲	粒	860	玻璃夾角料X85834安裝用
29	M5*38	平頭機絲	粒	40	生窗變梗扣X85785安裝
30	M5*8	平頭機絲	粒	40	生窗變梗扣X85786安裝
31	M5*10	圓頭機絲	粒	44	百頁雀仔網安裝
32	#9*1	平頭鋼牙	粒	32	百頁片安裝
33	M5*20	平頭機絲	粒	16	百頁玉安裝入框用
34	3/16*1/4	平頭機絲	粒	288	扇撐加力巴安裝
35	M5*10	平頭機絲	粒	24	百頁頂鋁角安裝
36	3/16*5/16	平頭機絲	粒	40	E碼安裝
37	3/16*5/8	平頭機絲	粒	832	鋁框企橫鋁碼安裝
38	M5*15	圓頭機絲	粒	72	企X85760安裝用
39	M5*15	圓頭機絲	粒	72	企X85769安裝用
40	φ10	膠蓋	粒	144	X85760/X85769過孔用
41	M4*8	平頭機絲	粒	120	攔河玻璃托角安裝
42	3/16*1/4	平頭機絲	粒	384	鋁框45度角固定片安裝
43	M5*15	圓頭機絲	粒	480	吊裝支撐安裝用