

工程指示 / 要求簡箋(E.I.)

工程指示編號：EI / 2721 / 20

修改版次：A

工程編號：J - 852

工程名稱：亞皆老街中電

工程項目：百葉 廠用鋁板+背板(平台)

收件人：生統 / 王良

發件人：Ant Yeung

日期：17/12/2020

要求提供 / 確認 事項：

- | | | |
|------------------------------------|-------------------------------------|-------------------------------|
| <input type="checkbox"/> 初步鋁料 B.M. | <input type="checkbox"/> 加工拆圖，然後生產 | <input type="checkbox"/> 尺寸表 |
| <input type="checkbox"/> 正式鋁料 B.M. | <input type="checkbox"/> 技術上資料 / 指示 | <input type="checkbox"/> 報價 |
| <input type="checkbox"/> 配件 B.M. | <input type="checkbox"/> 樣辦或貨品說明書 | <input type="checkbox"/> 分判合約 |
| <input type="checkbox"/> 其他：_____ | | |

內容：

A 版：已新增中企改款加工圖(鋸齒形中企鋁板)+修改 BM 表加工圖

中企百葉玉鋁板用 UCT-201498XL(A)-3 顏色

請按加工圖生產鋁板供廠組裝，部分位置無背板。

請先生產電制房 10 隻百葉用鋁板供廠組裝，已在加工圖標示，其餘接住生產
謝謝。

請在 2020.12.30 前完成上列要求。

附：4 頁 BM + 4頁圖登+ 12頁位置圖+ 73頁

以上項目為：

- 原合約工程包 原合約工程加 / 減賬 新工程報價

原因：-

分發東莞各部門：

- | | | | |
|--|--|--|--|
| <input type="checkbox"/> 生產技術總監 <input type="checkbox"/> 連附件 | <input type="checkbox"/> 技術部 <input type="checkbox"/> 連附件 | <input type="checkbox"/> 生產部 <input type="checkbox"/> 連附件 | <input type="checkbox"/> 機械設計部 <input type="checkbox"/> 連附件 |
| <input type="checkbox"/> 採購部 <input type="checkbox"/> 連附件 | <input checked="" type="checkbox"/> 生產統籌部 <input type="checkbox"/> 連附件 | <input type="checkbox"/> 小羅&清 <input type="checkbox"/> 連附件 | |
| <input type="checkbox"/> 質檢部 <input type="checkbox"/> 連附件 | <input type="checkbox"/> 會計部 <input type="checkbox"/> 連附件 | <input type="checkbox"/> 報關組 <input type="checkbox"/> 連附件 | <input type="checkbox"/> 其他 楊榮輝 <input type="checkbox"/> 連附件 |

分發其他分判：

- 水洪 連附件

分發香港各部門：

- | | | | |
|---|--|---|---|
| <input type="checkbox"/> 行政部 <input type="checkbox"/> 連附件 | <input type="checkbox"/> 會計部 <input type="checkbox"/> 連附件 | <input type="checkbox"/> 統籌部 <input type="checkbox"/> 連附件 | <input checked="" type="checkbox"/> 工程部地盤科文 <input type="checkbox"/> 連附件 祥哥 |
| <input type="checkbox"/> 採購部 <input type="checkbox"/> 連附件 | <input type="checkbox"/> QS 部 <input type="checkbox"/> 連附件 | <input type="checkbox"/> 維修部 <input type="checkbox"/> 連附件 | <input type="checkbox"/> 其他 _____ <input type="checkbox"/> 連附件 |

傳遞編號：

HK 2887 / 20

發件人簽署：

項目經理簽署：

美特鋁質 MIDI Aluminium Fabricator Ltd.		工程號:	J852	計算:	Ivan	日期:	2020.12.11	送呈:						
		地盤名稱:	亞皆老街	核對:		日期:		副本:						
		項目類別:	百頁平台廠用鋁板											
		修改版次:		A/C Code:		日期:								
BM編號:		修改版次:		總V.F.:	343.59	總重量:	1522.07	此BM依據**拆圖資料計算						
序號	修改內容	鋁板圖號	鋁板名稱	顏色	實用	後備	總數	總重量	單件展開面積	總展開面積	單件V.F.	總V.F.	備註	位置
					平方米	平方米	平方米	平方米	平方米	平方米	平方米	平方米		
1		J852-LVA-API-01-1	3.0mm厚鋁板	UCT201498XL(A)-3	30		30	44.441	0.182	5.466	0.135	4.058		百葉平台
2		J852-LVA-API-01-2	3.0mm厚鋁板	UCT201498XL(A)-3	31		31	45.922	0.182	5.648	0.123	3.826		百葉平台
3		J852-LVA-API-02-1	3.0mm厚鋁板	UCT201498XL(A)-3	30		30	44.441	0.182	5.466	0.135	4.058		百葉平台
4		J852-LVA-API-02-2	3.0mm厚鋁板	UCT201498XL(A)-3	31		31	45.922	0.182	5.648	0.123	3.826		百葉平台
5		J852-LVA-API-03-1	3.0mm厚鋁板	UCT201498XL(A)-3	11		11	14.882	0.166	1.831	0.257	2.830		百葉平台
6		J852-LVA-API-03-2	3.0mm厚鋁板	UCT201498XL(A)-3	2		2	2.469	0.152	0.304	0.235	0.469		百葉平台
7		J852-LVA-API-04-1	3.0mm厚鋁板	UCT201498XL(A)-3	11		11	14.882	0.166	1.831	0.257	2.830		百葉平台
8		J852-LVA-API-04-2	3.0mm厚鋁板	UCT201498XL(A)-3	2		2	2.469	0.152	0.304	0.235	0.469		百葉平台
9		J852-LVA-API-05-1	3.0mm厚鋁板	UCT201498XL(A)-3	3		3	1.495	0.061	0.184	0.080	0.241		百葉平台
10		J852-LVA-API-05-2	3.0mm厚鋁板	UCT201498XL(A)-3	3		3	1.752	0.072	0.216	0.094	0.282		百葉平台
11		J852-LVA-API-06-1	3.0mm厚鋁板	UCT201498XL(A)-3	3		3	1.495	0.061	0.184	0.080	0.241		百葉平台
12		J852-LVA-API-06-2	3.0mm厚鋁板	UCT201498XL(A)-3	3		3	1.752	0.072	0.216	0.094	0.282		百葉平台
13		J852-LVA-API-07-1	3.0mm厚鋁板	UCT201498XL(A)-3	1		1	0.802	0.099	0.099	0.152	0.152		百葉平台
14		J852-LVA-API-07-2	3.0mm厚鋁板	UCT201498XL(A)-3	1		1	0.940	0.116	0.116	0.179	0.179		百葉平台
15		J852-LVA-API-08-1	3.0mm厚鋁板	UCT201498XL(A)-3	1		1	0.802	0.099	0.099	0.152	0.152		百葉平台
16		J852-LVA-API-08-2	3.0mm厚鋁板	UCT201498XL(A)-3	1		1	0.940	0.116	0.116	0.179	0.179		百葉平台
17		J852-LVA-API-09-1	3.0mm厚鋁板	UCT201498XL(A)-3	3		3	2.865	0.117	0.352	0.154	0.461		百葉平台
18		J852-LVA-API-09-2	3.0mm厚鋁板	UCT201498XL(A)-3	3		3	2.932	0.120	0.361	0.157	0.472		百葉平台
19		J852-LVA-API-10-1	3.0mm厚鋁板	UCT201498XL(A)-3	3		3	2.865	0.117	0.352	0.154	0.461		百葉平台
20		J852-LVA-API-10-2	3.0mm厚鋁板	UCT201498XL(A)-3	3		3	2.932	0.120	0.361	0.157	0.472		百葉平台

美特鋁質 MIDI Aluminium Fabricator Ltd.		工程號:	J852	計算:	Ivan	日期:	2020.12.11	送呈:						
		地盤名稱:	亞皆老街	核對:		日期:		副本:						
		項目類別:	百頁平台廠用鋁板			日期:								
廠用鋁板B.M.表		修改版次:		A/C Code:		總V.F.:	343.59	總重量:	1522.07					
BM編號:									此BM依據**拆圖資料計算					
序號	修改內容	鋁板圖號	鋁板名稱	顏色	實用	後備	總數	總重量	單件展開面積	總展開面積	單件V.F.	總V.F.	備註	位置
					平方米	平方米	平方米	平方米	平方米	平方米	平方米	平方米		
21		J852-LVA-API-17-1	3.0mm厚鋁板	UCT201498XL(A)-3	52		52	534.793	1.265	65.780	2.538	131.974		百葉平台
22		J852-LVA-API-17-2	3.0mm厚鋁板	UCT201498XL(A)-3	52		52	488.009	1.154	60.026	2.316	120.429		百葉平台
23		J852-LVA-API-19-1	3.0mm厚鋁板	UCT201498XL(A)-3	2		2	30.756	1.892	3.783	3.792	7.584		百葉平台
24		J852-LVA-API-19-2	3.0mm厚鋁板	UCT201498XL(A)-3	2		2	31.471	1.935	3.871	3.880	7.760		百葉平台
25		J852-LVA-API-20-1	3.0mm厚鋁板	UCT201498XL(A)-3	1		1	15.366	1.890	1.890	3.789	3.789		百葉平台
26		J852-LVA-API-20-2	3.0mm厚鋁板	UCT201498XL(A)-3	1		1	15.723	1.934	1.934	3.877	3.877		百葉平台
27		J852-LVA-API-01-1a	3.0mm厚鋁板	UCT201498XL(A)-3	11		11	9.250	0.103	1.138	0.215	2.363		百葉平台
28		J852-LVA-API-01-1b	3.0mm厚鋁板	UCT201498XL(A)-3	1		1	0.841	0.103	0.103	0.215	0.215		百葉平台
29		J852-LVA-API-01-1c	3.0mm厚鋁板	UCT201498XL(A)-3	1		1	0.841	0.103	0.103	0.215	0.215		百葉平台
30		J852-LVA-API-01-1d	3.0mm厚鋁板	UCT201498XL(A)-3	1		1	0.841	0.103	0.103	0.215	0.215		百葉平台
31		J852-LVA-API-01-1e	3.0mm厚鋁板	UCT201498XL(A)-3	1		1	0.841	0.103	0.103	0.215	0.215		百葉平台
32		J852-LVA-API-01-2a	3.0mm厚鋁板	UCT201498XL(A)-3	2		2	1.535	0.094	0.189	0.196	0.392		百葉平台
33		J852-LVA-API-01-2b	3.0mm厚鋁板	UCT201498XL(A)-3	12		12	9.208	0.094	1.133	0.196	2.352		百葉平台
34		J852-LVA-API-02-1a	3.0mm厚鋁板	UCT201498XL(A)-3	11		11	9.250	0.103	1.138	0.215	2.363		百葉平台
35		J852-LVA-API-02-1b	3.0mm厚鋁板	UCT201498XL(A)-3	1		1	0.841	0.103	0.103	0.215	0.215		百葉平台
36		J852-LVA-API-02-1c	3.0mm厚鋁板	UCT201498XL(A)-3	1		1	0.841	0.103	0.103	0.215	0.215		百葉平台
37		J852-LVA-API-02-1d	3.0mm厚鋁板	UCT201498XL(A)-3	1		1	0.841	0.103	0.103	0.215	0.215		百葉平台
38		J852-LVA-API-02-1c	3.0mm厚鋁板	UCT201498XL(A)-3	1		1	0.841	0.103	0.103	0.215	0.215		百葉平台
39		J852-LVA-API-02-2a	3.0mm厚鋁板	UCT201498XL(A)-3	2		2	1.535	0.094	0.189	0.196	0.392		百葉平台
40		J852-LVA-API-02-2b	3.0mm厚鋁板	UCT201498XL(A)-3	12		12	9.208	0.094	1.133	0.196	2.352		百葉平台

美特鋁質有限公司 MIDI Aluminium Fabricator Ltd.		工程號:	J852	計算:	Ivan	日期:	2020.12.11	送呈:						
		地盤名稱:	亞皆老街	核對:		日期:		副本:						
		項目類別:	百頁平台廠用鋁板			日期:								
BM編號:	廠用鋁板B.M.表	修改版次:	A/C Code:	後備	總數	總重量	單件展開面積	總展開面積	單件V.F.	總V.F.	總重量:	1522.07	此BM依據**拆圖資料計算	
序號	修改內容	鋁板圖號	鋁板名稱	顏色	實用	後備	總數	總重量	單件展開面積	總展開面積	單件V.F.	總V.F.	備註	位置
41		J852-LVA-API-03-1a	3.0mm厚鋁板	UCT201498XL(A)-3	1		1	1.353	0.166	0.166	0.341	0.341		百葉平台
42		J852-LVA-API-03-1b	3.0mm厚鋁板	UCT201498XL(A)-3	1		1	1.353	0.166	0.166	0.341	0.341		百葉平台
43		J852-LVA-API-03-1c	3.0mm厚鋁板	UCT201498XL(A)-3	1		1	1.353	0.166	0.166	0.341	0.341		百葉平台
44		J852-LVA-API-03-1d	3.0mm厚鋁板	UCT201498XL(A)-3	1		1	1.353	0.166	0.166	0.341	0.341		百葉平台
45		J852-LVA-API-03-2a	3.0mm厚鋁板	UCT201498XL(A)-3	12		12	14.815	0.152	1.822	0.311	3.732		百葉平台
46		J852-LVA-API-03-2b	3.0mm厚鋁板	UCT201498XL(A)-3	1		1	1.235	0.152	0.152	0.311	0.311		百葉平台
47		J852-LVA-API-04-1a	3.0mm厚鋁板	UCT201498XL(A)-3	1		1	1.353	0.166	0.166	0.341	0.341		百葉平台
48		J852-LVA-API-04-1b	3.0mm厚鋁板	UCT201498XL(A)-3	1		1	1.353	0.166	0.166	0.341	0.341		百葉平台
49		J852-LVA-API-04-1c	3.0mm厚鋁板	UCT201498XL(A)-3	1		1	1.353	0.166	0.166	0.341	0.341		百葉平台
50		J852-LVA-API-04-1d	3.0mm厚鋁板	UCT201498XL(A)-3	1		1	1.353	0.166	0.166	0.341	0.341		百葉平台
51		J852-LVA-API-04-2a	3.0mm厚鋁板	UCT201498XL(A)-3	12		12	14.815	0.152	1.822	0.311	3.732		百葉平台
52		J852-LVA-API-04-2b	3.0mm厚鋁板	UCT201498XL(A)-3	1		1	12.056	1.483	1.483	2.973	2.973		百葉平台
53		J852-LVA-API-18-1a	3.0mm厚鋁板	UCT201498XL(A)-3	2		2	6.664	0.410	0.820	0.825	1.651		百葉平台
54		J852-LVA-API-18-1b	3.0mm厚鋁板	UCT201498XL(A)-3	1		1	3.332	0.410	0.410	0.825	0.825		百葉平台
55		J852-LVA-API-18-1c	3.0mm厚鋁板	UCT201498XL(A)-3	1		1	1.567	0.193	0.193	0.391	0.391		百葉平台
56		J852-LVA-API-18-1d	3.0mm厚鋁板	UCT201498XL(A)-3	1		1	1.567	0.193	0.193	0.391	0.391		百葉平台
57		J852-LVA-API-18-1e	3.0mm厚鋁板	UCT201498XL(A)-3	1		1	7.298	0.898	0.898	1.801	1.801		百葉平台
58		J852-LVA-API-18-1f	3.0mm厚鋁板	UCT201498XL(A)-3	1		1	7.298	0.898	0.898	1.801	1.801		百葉平台
59		J852-LVA-API-18-2a	3.0mm厚鋁板	UCT201498XL(A)-3	2		2	8.375	0.515	1.030	1.036	2.072		百葉平台
60		J852-LVA-API-18-2b	3.0mm厚鋁板	UCT201498XL(A)-3	1		1	4.188	0.515	0.515	1.036	1.036		百葉平台

 美特鋁質 有限公司 MIDI Aluminium Fabricator Ltd.		工程號: J852	計算: Ivan	日期: 2020.12.11	送呈:								
地盤名稱: 亞皆老街		項目類別: 百頁平台廠用鋁板	核對:	日期:	副本:								
廠用鋁板B.M.表		A/C Code:	總V.F.:	日期:									
BM編號:			總重量: 1522.07	日期: 343.59	此BM依據**拆圖資料計算								
序號	修改內容	鋁板圖號	鋁板名稱	顏色	實用	後備	總數	總重量	總展開面積		備註	位置	
									單件展開面積	總展開面積			
61	J852-LVA-API-18-2c	3.0mm厚鋁板	UCT201498XL(A)-3	1	1.157	1.157	1	9.409	1.157	1.157	2.320	2.320	百葉平台
62	J852-LVA-API-18-2d	3.0mm厚鋁板	UCT201498XL(A)-3	1	1.157	1.157	1	9.409	1.157	1.157	2.320	2.320	百葉平台
63	J852-LVA-API-18-2e	3.0mm厚鋁板	UCT201498XL(A)-3	1	0.552	0.552	1	4.491	0.552	0.552	1.110	1.110	百葉平台
26	J852-LVA-API-18-2f	3.0mm厚鋁板	UCT201498XL(A)-3	1	0.602	0.602	1	4.895	0.602	0.602	1.110	1.110	百葉平台
總計:							392	1522.07	187.22	343.59			

圖則登記表
DRAWING REGISTER

		接收日期 Receiving Date (適用於客戶圖則)									
工程名稱 Project Title:	亞畢老街	年									
	平臺百頁廠用鋁板	月									
工程編號 Project No:	J-852	日									
分發予 Distributed To		發出日期 Issued Date									
		年	20	20	20						
		月	11	12	12						
		日	20	11	15						
圖則編號 Drg. No.	圖則名稱 Drawing Title	修訂編號 Revision No.									
	圖則登記表	1	-	A							
	圖則登記表	2	-	A							
	圖則登記表	3		-							
	BM表	4	-	A							
	BM表	5	-	A							
	BM表	6		-							
	BM表	7		-							
J852-LVA-AP1-01-1	3mm厚鋁板加工圖 ✓	8	-	A	B						
J852-LVA-AP1-01-2	3mm厚鋁板加工圖 ✓	9	-	A	B						
J852-LVA-AP1-02-1	3mm厚鋁板加工圖 ✓	10	-	A	B						
J852-LVA-AP1-02-2	3mm厚鋁板加工圖 ✓	11	-	A	B						
J852-LVA-AP1-03-1	3mm厚鋁板加工圖 ✓	12	-	A							
J852-LVA-AP1-03-2	3mm厚鋁板加工圖 ✓	13	-	A							
J852-LVA-AP1-04-1	3mm厚鋁板加工圖 ✓	14	-	A							
J852-LVA-AP1-04-2	3mm厚鋁板加工圖 ✓	15	-	A							
J852-LVA-AP1-04-3	3mm厚鋁板加工圖 ✓	16	-	Delete							
J852-LVA-AP1-04-4	3mm厚鋁板加工圖 ✓	17	-	Delete							
J852-LVA-AP1-05-1	3mm厚鋁板加工圖	18	-	-							
J852-LVA-AP1-05-2	3mm厚鋁板加工圖	19	-	-							
J852-LVA-AP1-06-1	3mm厚鋁板加工圖	20	-	-							
J852-LVA-AP1-06-2	3mm厚鋁板加工圖	21	-	-							
J852-LVA-AP1-07-1	3mm厚鋁板加工圖 ✓	22	-	A							
J852-LVA-AP1-07-2	3mm厚鋁板加工圖 ✓	23	-	A							
J852-LVA-AP1-08-1	3mm厚鋁板加工圖 ✓	24	-	A							
J852-LVA-AP1-08-2	3mm厚鋁板加工圖 ✓	25	-	A							

圖則登記表
DRAWING REGISTER

		接收日期 Receiving Date (適用於客戶圖則)									
工程名稱 Project Title:	亞畢老街	年									
	平臺百頁廠用鋁板	月									
工程編號 Project No:	J-852	日									
分發予 Distributed To		發出日期 Issued Date									
		年	20	20	20						
		月	11	12	12						
		日	20	11	15						
圖則編號 Drg. No.	圖則名稱 Drawing Title		修訂編號 Revision No.								
J852-LVA-AP1-09-1	3mm厚鋁板加工圖	26	-	-							
J852-LVA-AP1-09-2	3mm厚鋁板加工圖	27	-	-							
J852-LVA-AP1-10-1	3mm厚鋁板加工圖	28	-	-							
J852-LVA-AP1-10-2	3mm厚鋁板加工圖	29	-	-							
J852-LVA-AP1-17-1	3mm厚鋁板加工圖 ✓	30	-	-	A						
J852-LVA-AP1-17-2	3mm厚鋁板加工圖 ✓	31	-	-	A						
J852-LVA-AP1-18-1	3mm厚鋁板加工圖	32	-	Delete							
J852-LVA-AP1-18-2	3mm厚鋁板加工圖	33	-	Delete							
J852-LVA-AP1-19-1	3mm厚鋁板加工圖	34	-	-							
J852-LVA-AP1-19-2	3mm厚鋁板加工圖	35	-	-							
J852-LVA-AP1-20-1	3mm厚鋁板加工圖	36	-	-							
J852-LVA-AP1-20-2	3mm厚鋁板加工圖	37	-	-							
J852-LVA-AP1-01-1a	3mm厚鋁板加工圖 ✓	38		新增	A						
J852-LVA-AP1-01-1b	3mm厚鋁板加工圖 ✓	39		新增							
J852-LVA-AP1-01-1c	3mm厚鋁板加工圖 ✓	40		新增							
J852-LVA-AP1-01-1d	3mm厚鋁板加工圖 ✓	41		新增							
J852-LVA-AP1-01-1e	3mm厚鋁板加工圖 ✓	42		新增							
J852-LVA-AP1-01-2a	3mm厚鋁板加工圖 ✓	43		新增							
J852-LVA-AP1-01-2b	3mm厚鋁板加工圖 ✓	44		新增	A						
J852-LVA-AP1-02-1a	3mm厚鋁板加工圖 ✓	45		新增	A						
J852-LVA-AP1-02-1b	3mm厚鋁板加工圖 ✓	46		新增							
J852-LVA-AP1-02-1c	3mm厚鋁板加工圖 ✓	47		新增							
J852-LVA-AP1-02-1d	3mm厚鋁板加工圖 ✓	48		新增							
J852-LVA-AP1-02-1e	3mm厚鋁板加工圖 ✓	49		新增							
J852-LVA-AP1-02-2a	3mm厚鋁板加工圖 ✓	50		新增							

圖則登記表
DRAWING REGISTER

		接收日期 Receiving Date (適用於客戶圖則)									
工程名稱 Project Title:	亞畢老街	年									
平臺百頁廠用鋁板		月									
工程編號 Project No:	J-852	日									
分發予 Distributed To		發出日期 Issued Date									
		年	20	20	20						
		月	11	12	12						
		日	20	11	15						
圖則編號 Drg. No.	圖則名稱 Drawing Title	修訂編號 Revision No.									
J852-LVA-AP1-02-2b	3mm厚鋁板加工圖 ✓	51		新增	A						
J852-LVA-AP1-03-1a	3mm厚鋁板加工圖 ✓	52		新增							
J852-LVA-AP1-03-1b	3mm厚鋁板加工圖 ✓	53		新增							
J852-LVA-AP1-03-1c	3mm厚鋁板加工圖 ✓	54		新增							
J852-LVA-AP1-03-1d	3mm厚鋁板加工圖 ✓	55		新增							
J852-LVA-AP1-03-2a	3mm厚鋁板加工圖 ✓	56		新增							
J852-LVA-AP1-03-2b	3mm厚鋁板加工圖 ✓	57		新增							
J852-LVA-AP1-04-1a	3mm厚鋁板加工圖 ✓	58		新增							
J852-LVA-AP1-04-1b	3mm厚鋁板加工圖 ✓	59		新增							
J852-LVA-AP1-04-1c	3mm厚鋁板加工圖 ✓	60		新增							
J852-LVA-AP1-04-1d	3mm厚鋁板加工圖 ✓	61		新增							
J852-LVA-AP1-04-2a	3mm厚鋁板加工圖 ✓	62		新增							
J852-LVA-AP1-04-2b	3mm厚鋁板加工圖 ✓	63		新增							
J852-LVA-AP1-18-1a	3mm厚鋁板加工圖 ✓	64		新增							
J852-LVA-AP1-18-1b	3mm厚鋁板加工圖 ✓	65		新增							
J852-LVA-AP1-18-1c	3mm厚鋁板加工圖 ✓	66		新增							
J852-LVA-AP1-18-1d	3mm厚鋁板加工圖 ✓	67		新增							
J852-LVA-AP1-18-1e	3mm厚鋁板加工圖 ✓	68		新增							
J852-LVA-AP1-18-1f	3mm厚鋁板加工圖 ✓	69		新增							
J852-LVA-AP1-18-2a	3mm厚鋁板加工圖 ✓	70		新增							
J852-LVA-AP1-18-2b	3mm厚鋁板加工圖 ✓	71		新增							
J852-LVA-AP1-18-2c	3mm厚鋁板加工圖 ✓	72		新增							
J852-LVA-AP1-18-2d	3mm厚鋁板加工圖 ✓	73		新增							
J852-LVA-AP1-18-2e	3mm厚鋁板加工圖 ✓	74		新增							
J852-LVA-AP1-18-2f	3mm厚鋁板加工圖 ✓	75		新增							

圖則登記表
DRAWING REGISTER

		接收日期 Receiving Date (適用於客戶圖則)									
工程名稱 Project Title:	亞畢老街	年									
平臺百頁廠用鋁板		月									
工程編號 Project No:	J-852	日									
分發予 Distributed To		發出日期 Issued Date									
		年	20	20	20						
		月	11	12	12						
		日	20	11	15						
圖則編號 Drg. No.	圖則名稱 Drawing Title	修訂編號 Revision No.									
J852-LVA-AP1-01-1f	3mm厚鋁板加工圖	76			新增						
J852-LVA-AP1-01-1g	3mm厚鋁板加工圖	77			新增						
J852-LVA-AP1-01-2c	3mm厚鋁板加工圖	78			新增						
J852-LVA-AP1-02-1f	3mm厚鋁板加工圖	79			新增						
J852-LVA-AP1-02-1g	3mm厚鋁板加工圖	80			新增						
J852-LVA-AP1-02-2c	3mm厚鋁板加工圖	81			新增						
J852-LVA-AP1-02-2d	3mm厚鋁板加工圖	82			新增						
J852-LVA-AP1-17-1a	3mm厚鋁板加工圖	83			新增						
J852-LVA-AP1-17-1b	3mm厚鋁板加工圖	84			新增						
J852-LVA-AP1-17-1c	3mm厚鋁板加工圖	85			新增						
J852-LVA-AP1-17-1d	3mm厚鋁板加工圖	86			新增						
J852-LVA-AP1-17-2a	3mm厚鋁板加工圖	87			新增						
J852-LVA-AP1-17-2b	3mm厚鋁板加工圖	88			新增						



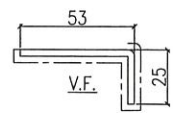
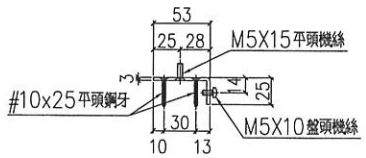
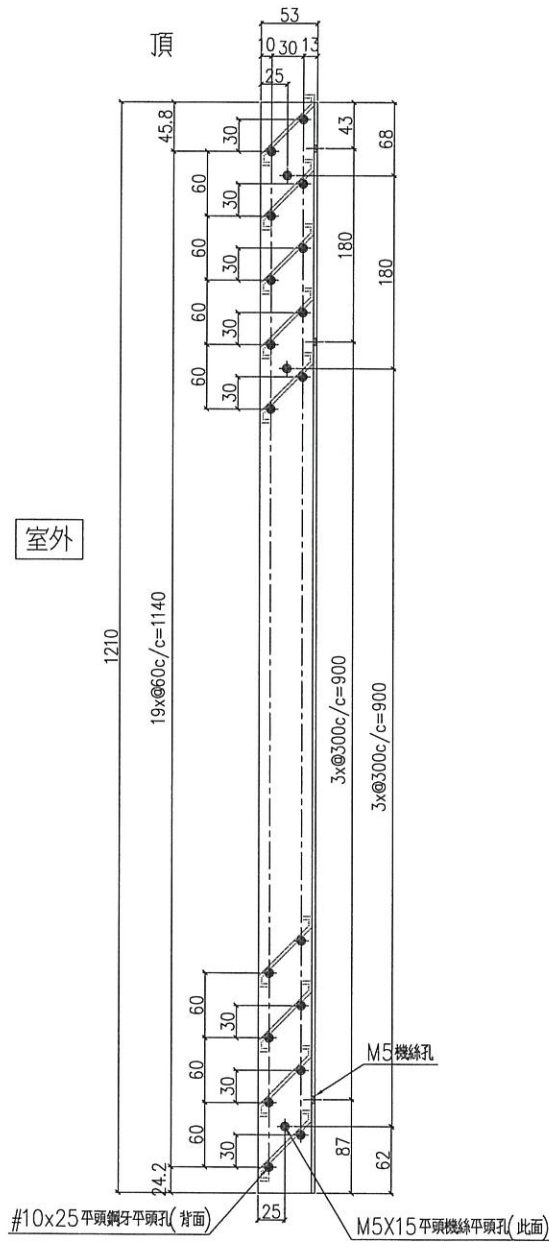
美特鋁質 有限公司
MIDI Aluminium Fabricator Ltd.

序號	物料編號	數量	使用位置
01	AP1-01-2	13	江蘇興業百業玉

工程號	J852	地盤	亞皆老街
-----	------	----	------

工廠用

1+1+1+1+1
5件先做



SCALE 2:1

名稱	鋁折件加工圖	制圖	Ivan	2020.11.13	修改	A	B
材料	3mm厚鋁板 (3003H14)	復核	-	-	日期	2020.12.11	2020.12.15
顏色	UCT201498XL(A)-3	批准			圖號	J852-LVA-AP1-01-2	



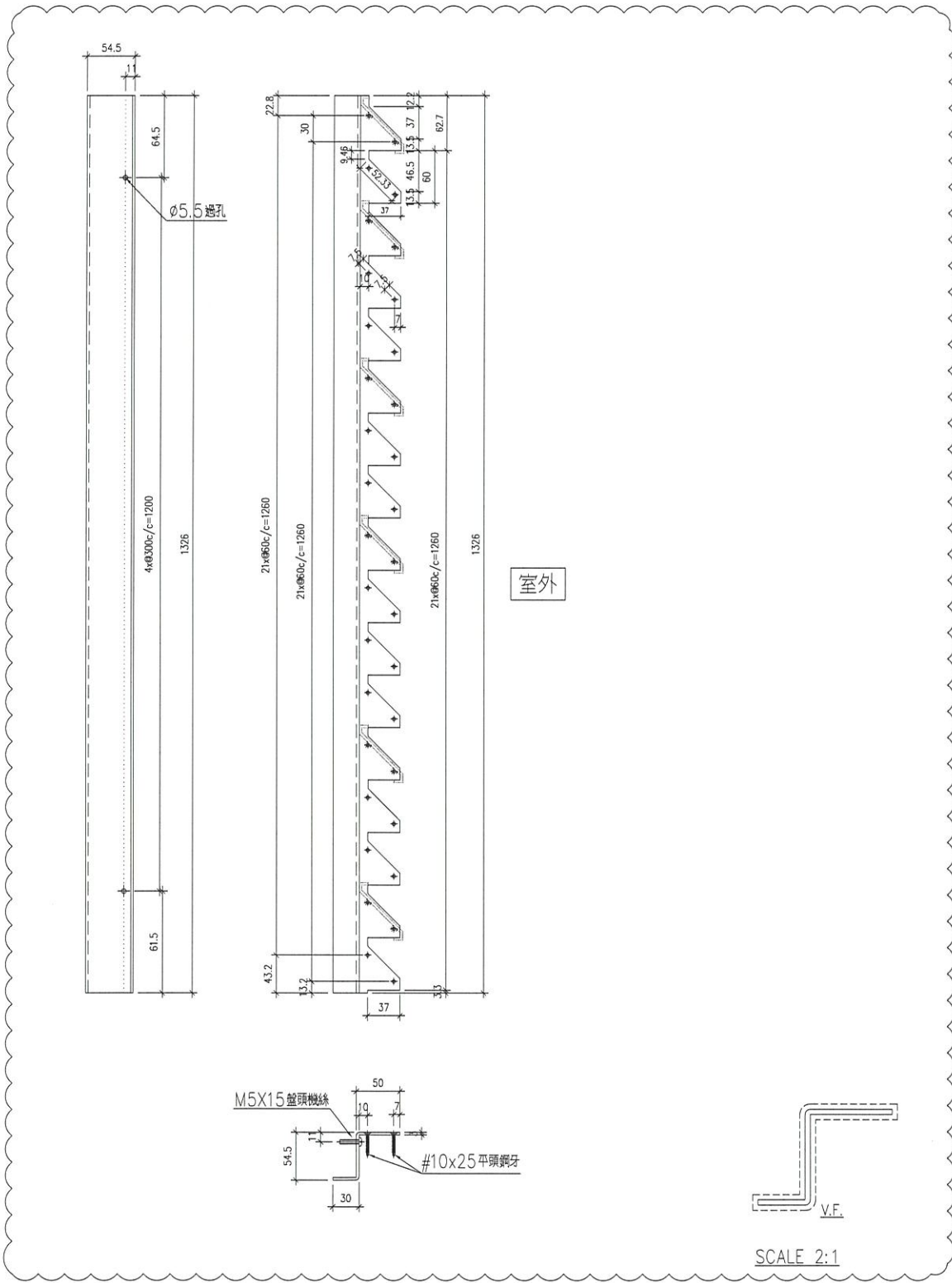
美特鋁質 有限公司
MIDI Aluminium Fabricator Ltd.

序號	物料編號	數量	使用位置
01	AP1-03-1	11	工廠組裝百葉窗

工程號	J852	地盤	亞皆老街
-----	------	----	------

10件先做

工廠用



名稱	鋁折件加工圖	制圖	Ivan	2020.11.13	修改	A	
材料	3mm厚鋁板 (3003H14)	復核	-	-	日期	2020.12.11	
顏色	UCT201498XL(A)-3	批準			圖號	J852-LVA-AP1-03-1	



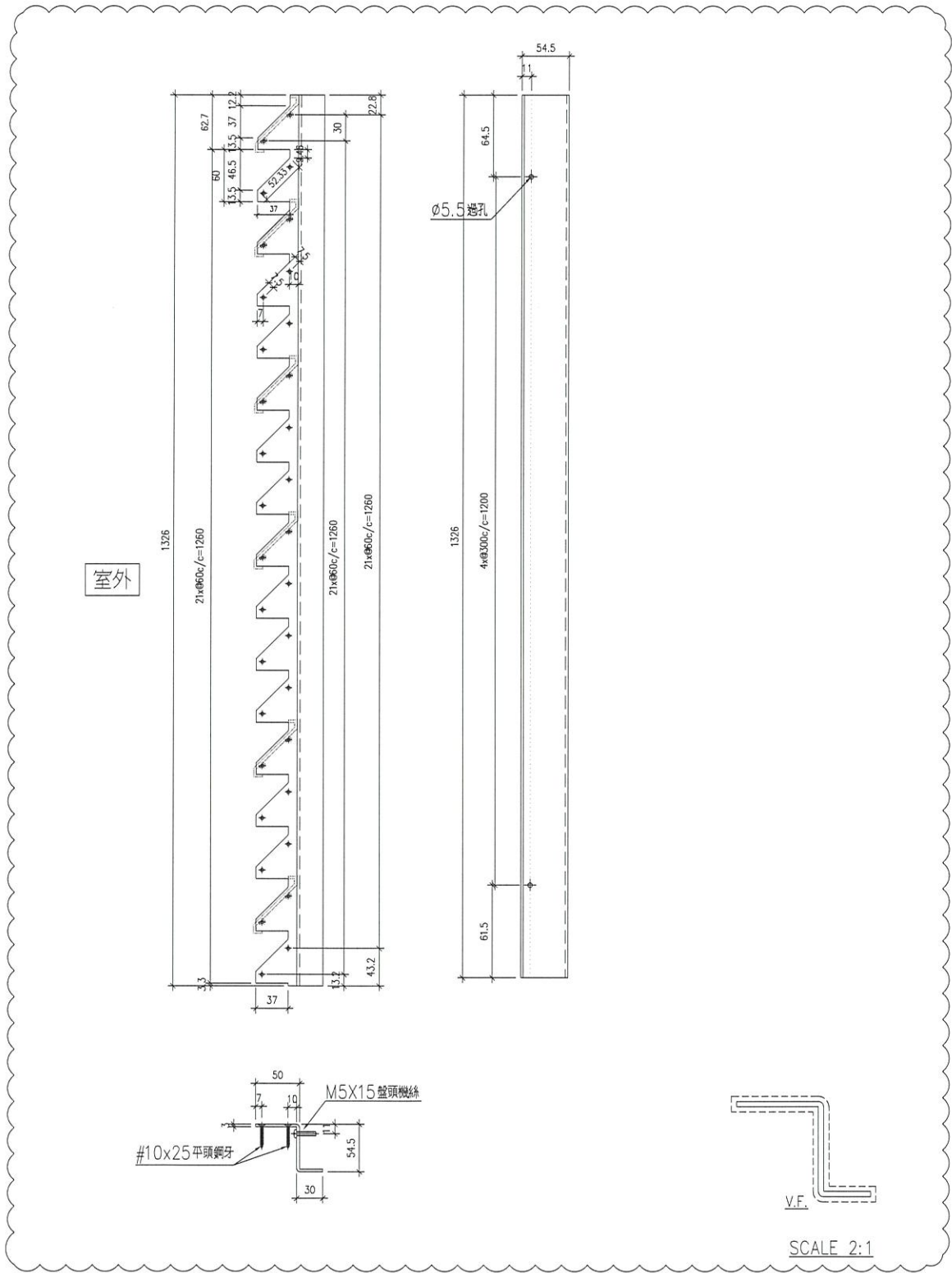
美特鋁質 有限公司
MIDI Aluminium Fabricator Ltd.

序號	物料編號	數量	使用位置
01	AP1-04-1	11	工廠組裝百葉窗

工程號 J852 地盤 亞皆老街

~~11件~~ 11件做

工廠用



名稱	鋁折件加工圖	制圖	Ivan	2020.12.09	修改		
材料	3mm厚鋁板 (3003H14)	復核	-	-	日期		
顏色	UCT201498XL(A)-3	批准			圖號	J852-LVA-AP1-04-1	



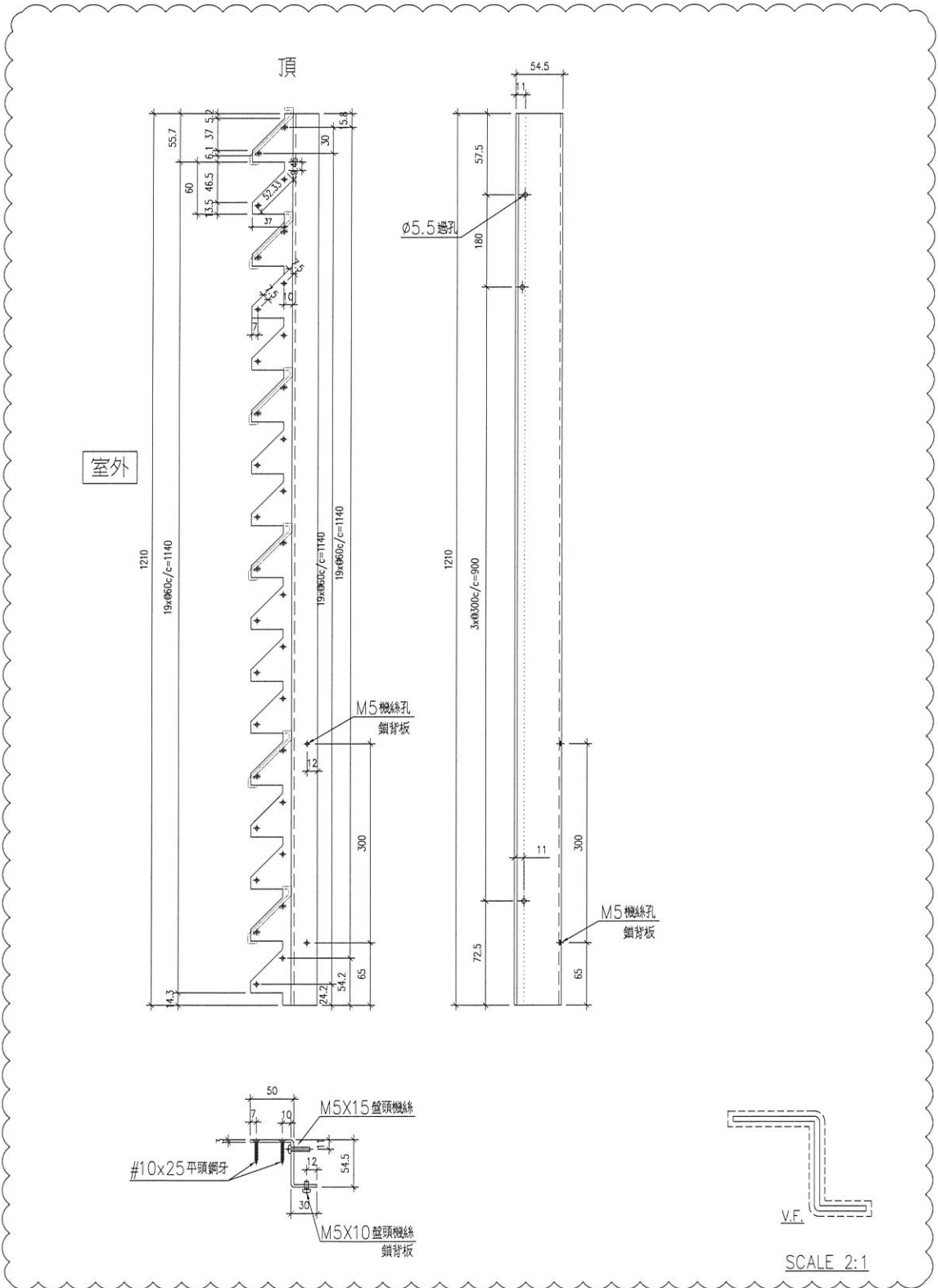
美特鋁質 有限公司
MIDI Aluminium Fabricator Ltd.

序號	物料編號	數量	使用位置
01	AP1-04-2	2	工廠組裝百葉窗

工程號 J852 地盤 亞答老街

~~失做~~ 失做

工廠用



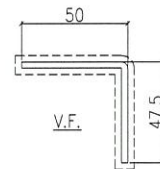
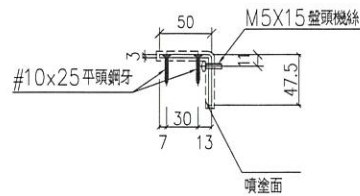
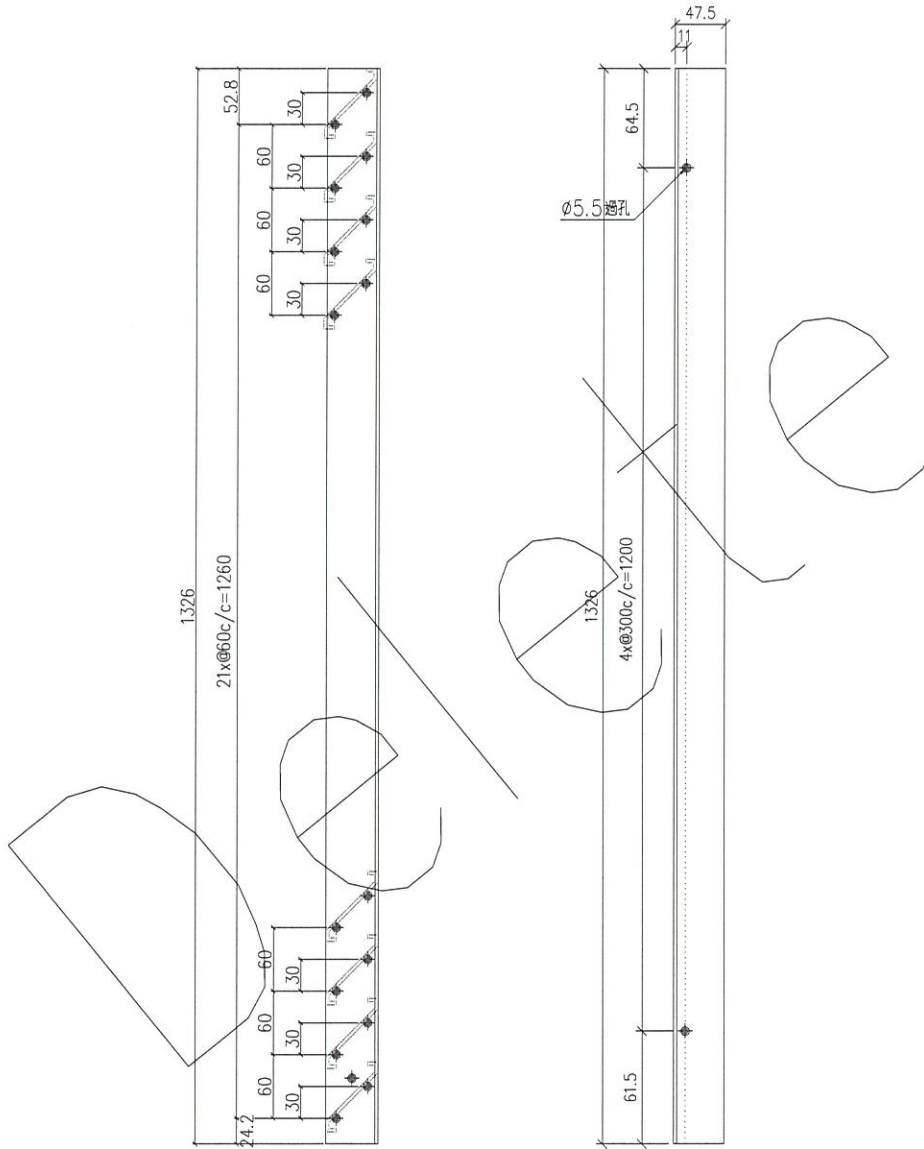
名稱	鋁折件加工圖	制圖	Ivan	2020.11.13	修改	A	
材料	3mm厚鋁板 (3003H14)	復核	-	-	日期	2020.12.11	
顏色	UCT201498XL(A)-3	批准			圖號	J852-LVA-AP1-04-2	



美特鋁質 有限公司
MIDI Aluminium Fabricator Ltd.

序號	物料編號	數量	使用位置
01	AP1-04-3	2	工廠組裝百葉玉

工程號	J852	地盤	亞皆老街
-----	------	----	------



SCALE 2:1

名稱	鋁折件加工圖	制圖	Ivan	2020.11.13	修改		
材料	3mm厚鋁板 (3003H14)	復核	-	-	日期		
顏色	UCT201498XL(A)-3	批准			圖號	J852-LVA-AP1-04-3	

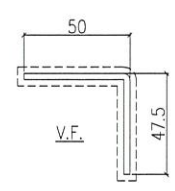
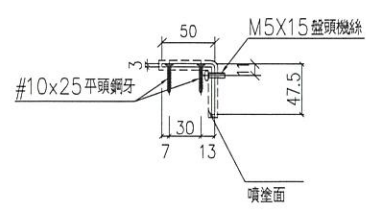
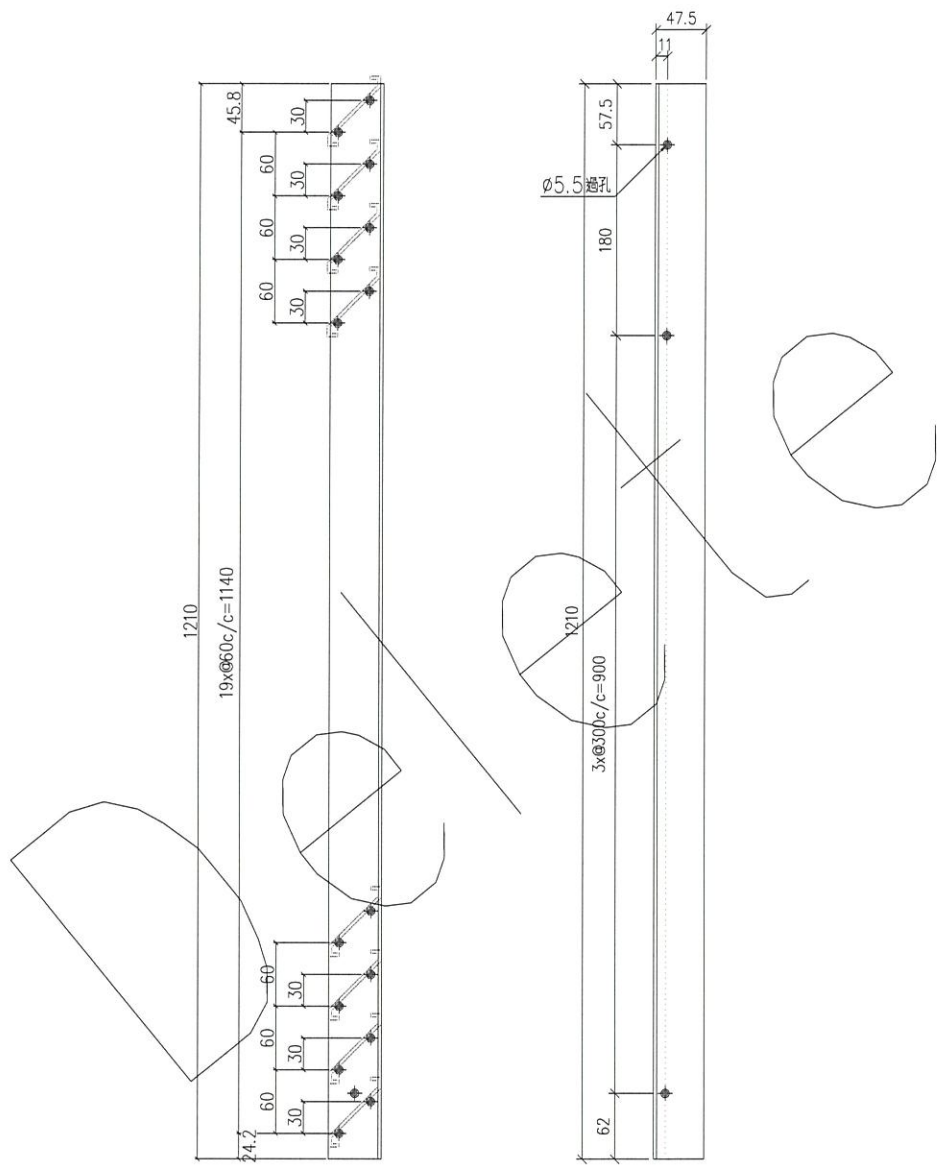


美特鋁質 有限公司
MIDI Aluminium Fabricator Ltd.

序號	物料編號	數量	使用位置
01	AP1-04-4	2	工廠組裝百葉窗

工程號	J852	地盤	亞皆老街
-----	------	----	------

工廠用



SCALE 2:1

名稱	鋁折件加工圖	制圖	Ivan	2020.11.13	修改		
材料	3mm厚鋁板 (3003H14)	復核	-	-	日期		
顏色	UCT201498XL(A)-3	批準			圖號	J852-LVA-AP1-04-4	

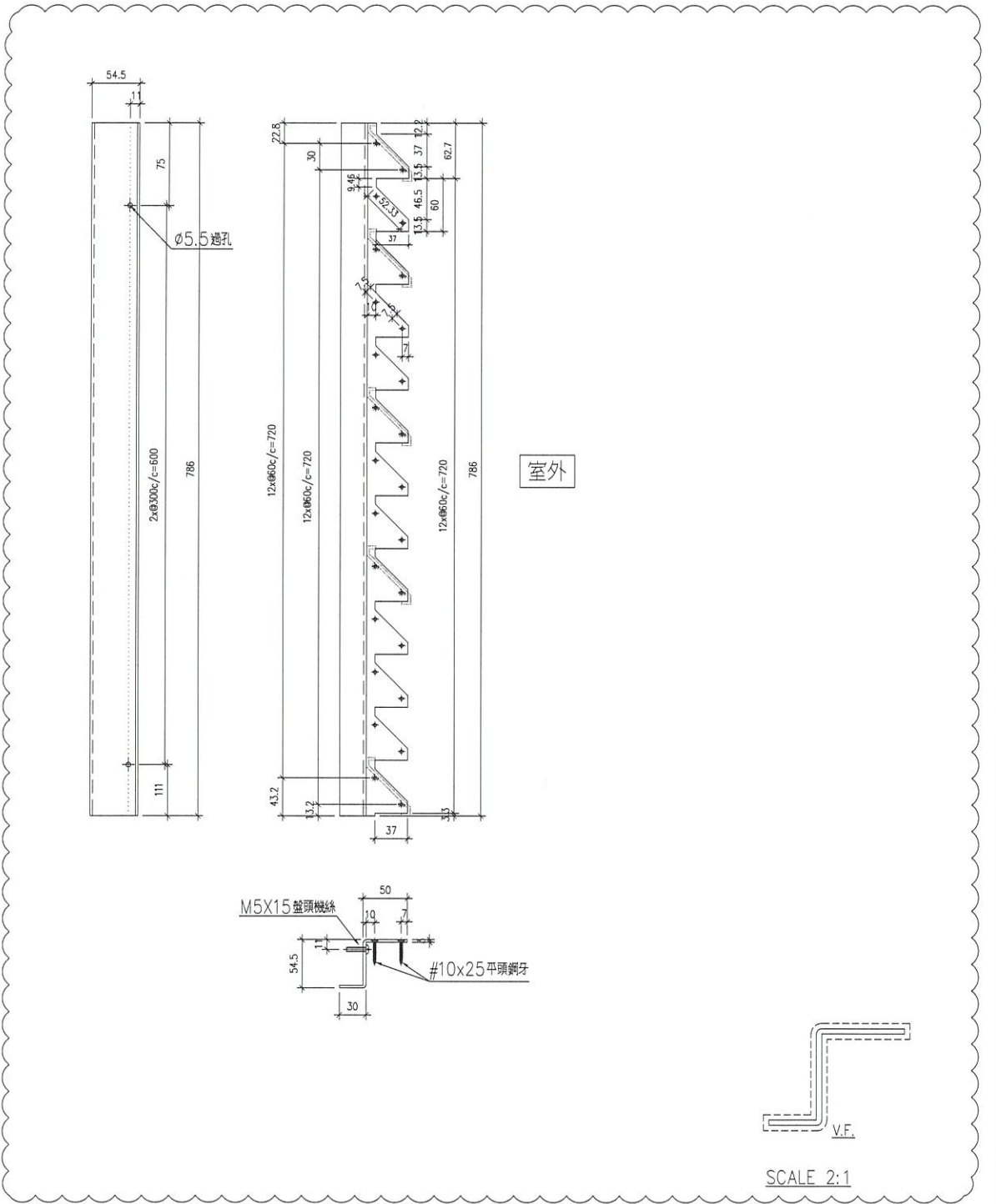


美特鋁質 有限公司
MIDI Aluminium Fabricator Ltd.

序號	物料編號	數量	使用位置
01	AP1-07-1	1	工廠組裝百葉窗

工程號	J852	地盤	亞皆老街
-----	------	----	------

工廠用



名稱	鋁折件加工圖	制圖	Ivan	2020.11.13	修改	A	
材料	3mm厚鋁板 (3003H14)	復核	-	-	日期	2020.12.09	
顏色	UCT201498XL(A)-3	批准			圖號	J852-LVA-AP1-07-1	

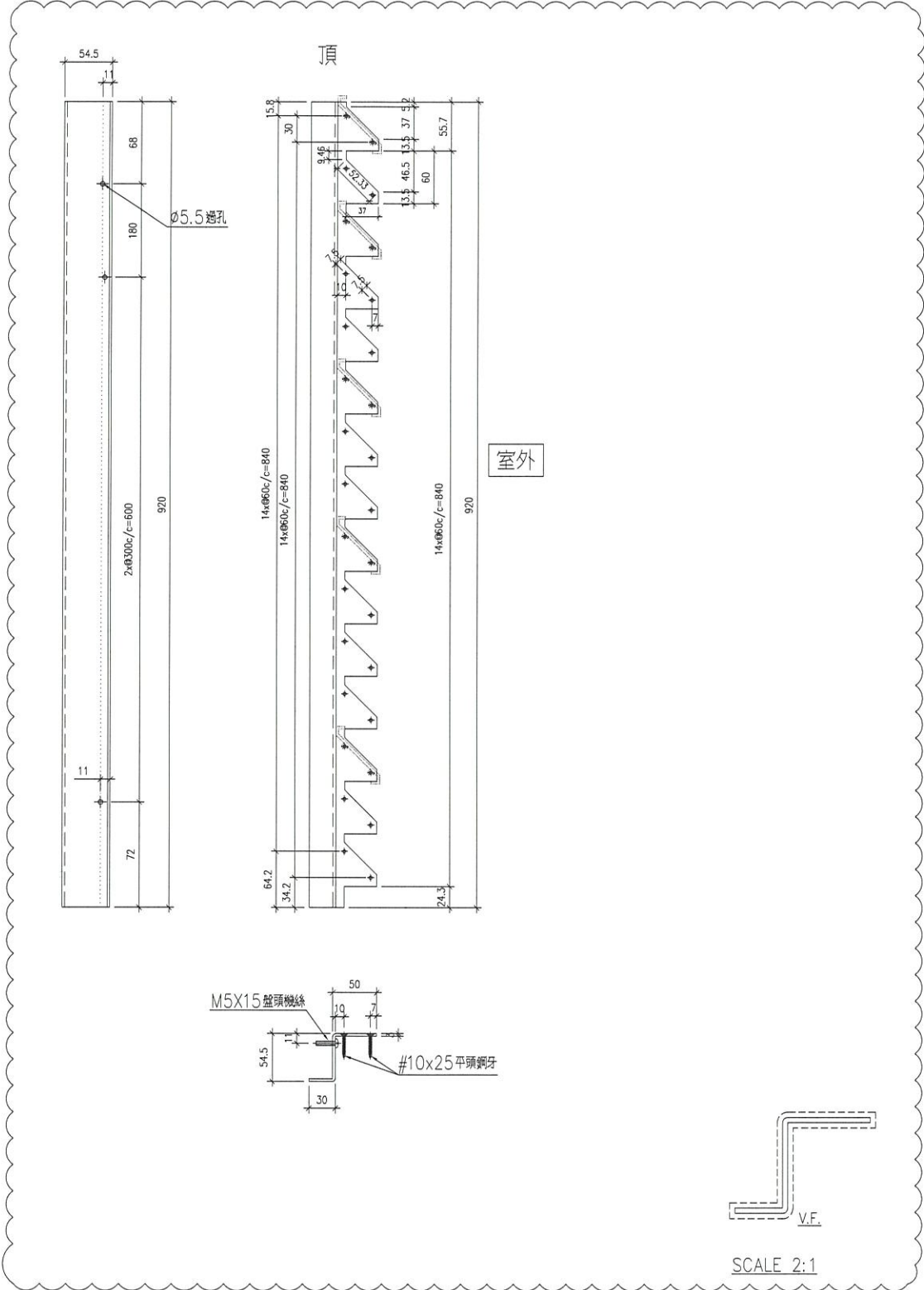


美特鋁質 有限公司
MIDI Aluminium Fabricator Ltd.

序號	物料編號	數量	使用位置
01	AP1-07-2	1	工廠組裝百葉窗

工程號 J852 地盤 亞答老街

工廠用



名稱	鋁折件加工圖	制圖	Ivan	2020.11.13	修改	A		
材料	3mm厚鋁板 (3003H14)	復核	-	-	日期	2020.12.09		
顏色	UCT201498XL(A)-3	批准			圖號	J852-LVA-AP1-07-2		

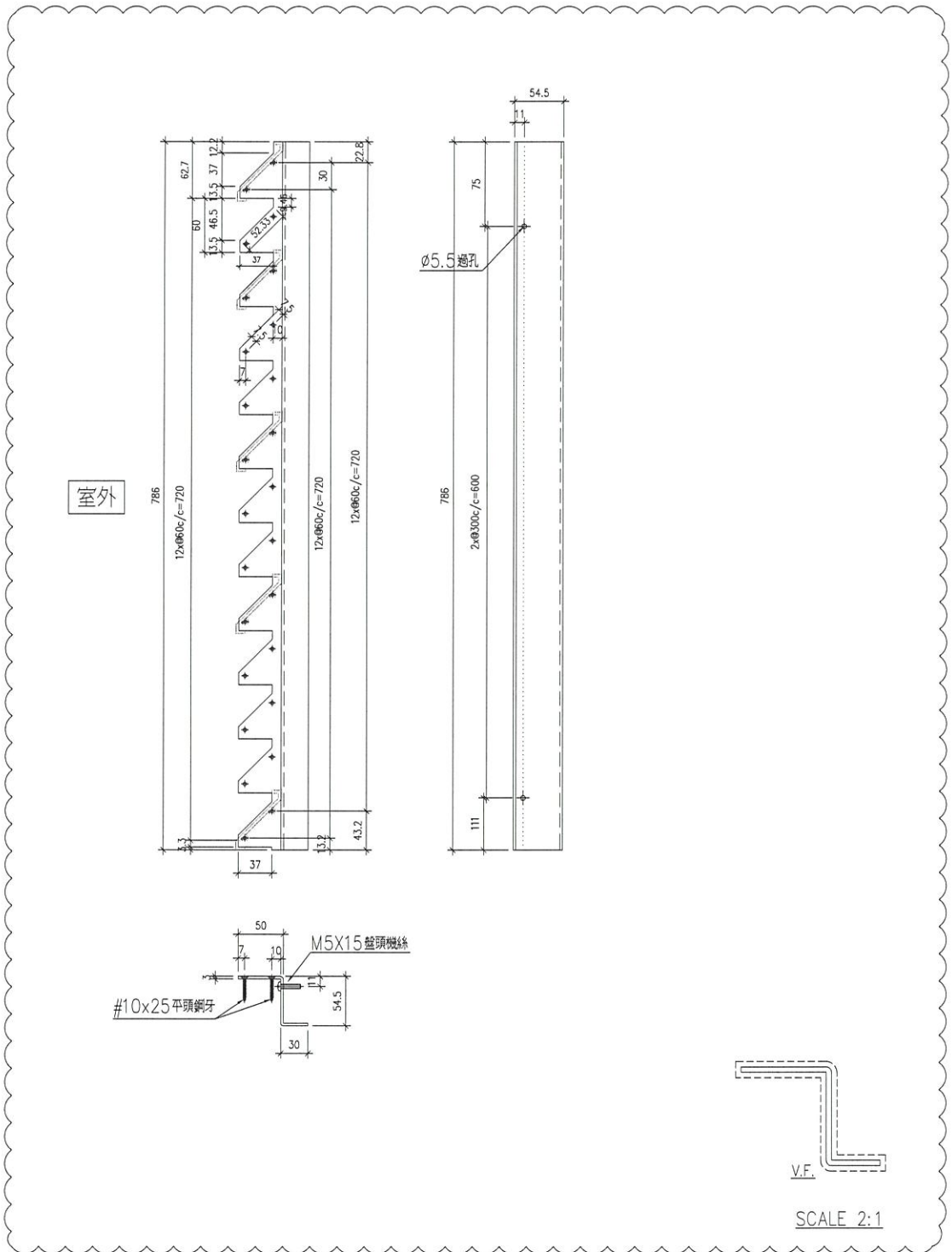


美特鋁質 有限公司
MIDI Aluminium Fabricator Ltd.

序號	物料編號	數量	使用位置
01	AP1-08-1	1	工廠組裝百葉窗

工程號	J852	地盤	亞答老街
-----	------	----	------

工廠用



名稱	鋁折件加工圖	制圖	Ivan	2020.11.13	修改	A	
材料	3mm厚鋁板 (3003H14)	復核	-	-	日期	2020.12.09	
顏色	UCT201498XL(A)-3	批準			圖號	J852-LVA-AP1-08-1	

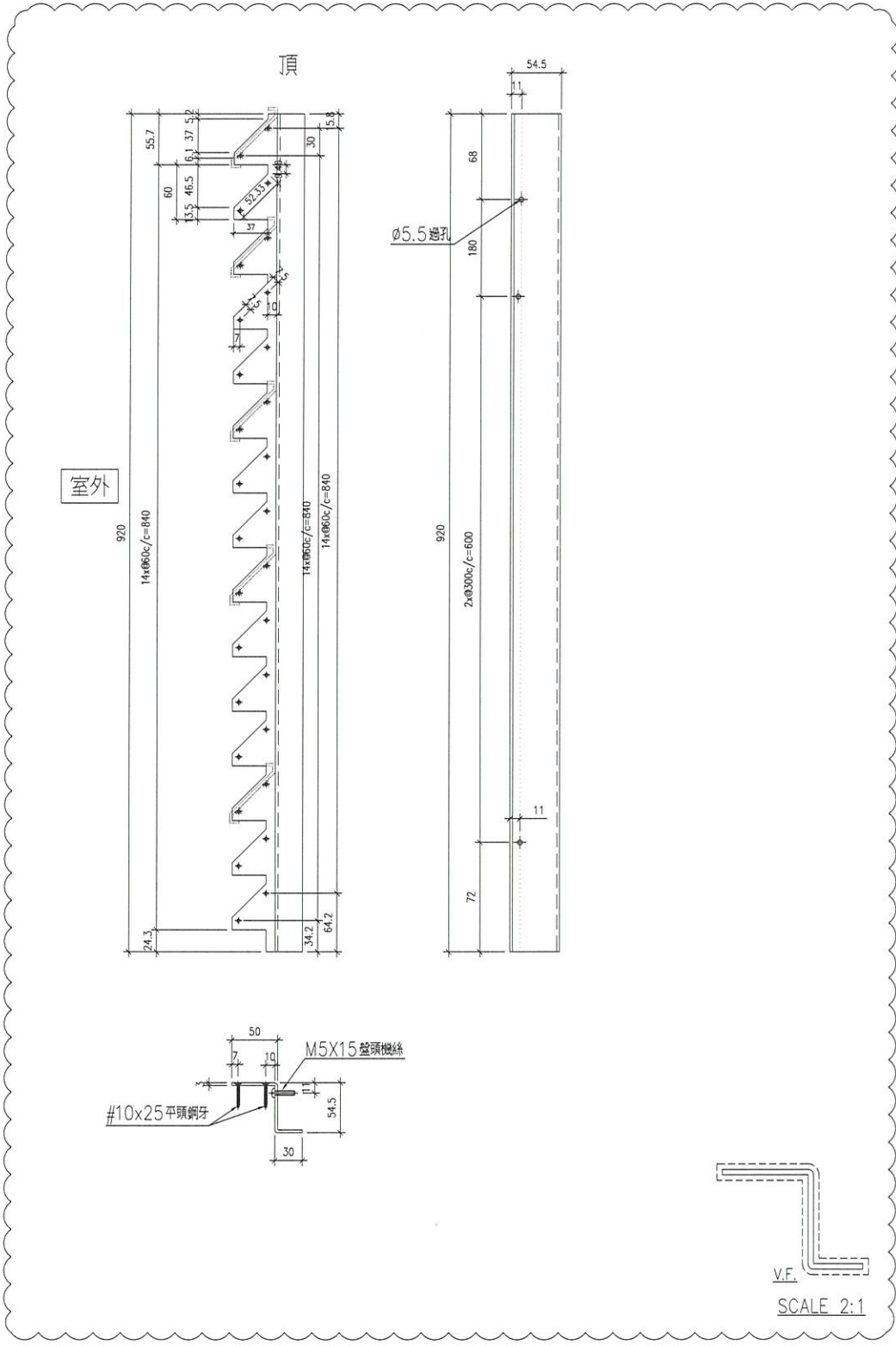


美特鋁質 有限公司
MIDI Aluminium Fabricator Ltd.

序號	物料編號	數量	使用位置
01	AP1-08-2	1	工廠組裝百葉五

工程號	J852	地盤	亞皆老街
-----	------	----	------

工廠用



名稱	鋁折件加工圖	制圖	Ivan	2020.11.13	修改	A	
材料	3mm厚鋁板 (3003H14)	復核	-	-	日期	2020.12.09	
顏色	UCT201498XL(A)-3	批準			圖號	J852-LVA-AP1-08-2	



美特鋁質 有限公司
MIDI Aluminium Fabricator Ltd.

序號	物料編號	數量	使用位置	樓層
01	AP1-17-1	5	工廠組裝百葉玉	

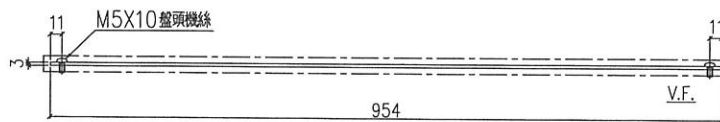
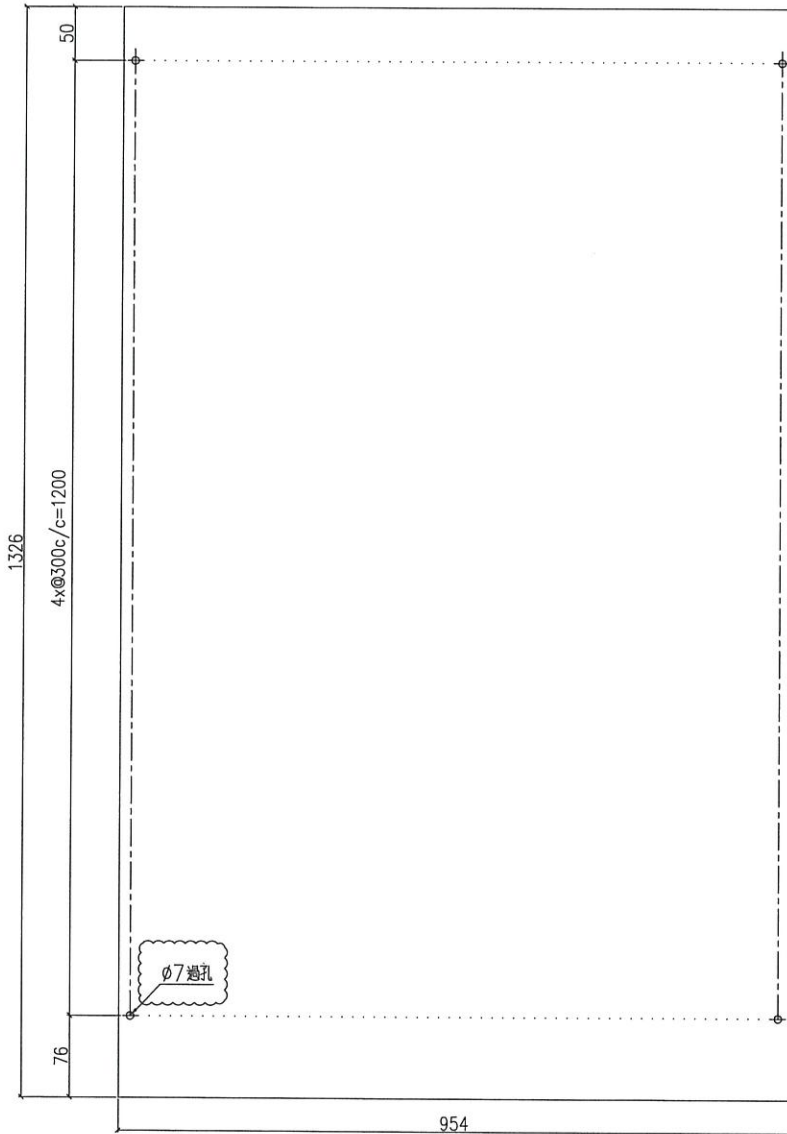
工程號	J852	地盤	亞皆老街
-----	------	----	------

1+1+1 = 3件裝做

工廠用

501a
501b
601b
701d 701e

頂



室外

名稱	鋁背板加工圖	制圖	Ivan	2020.11.13	修改	A	
材料	3mm厚鋁板 (3003H14)	復核	-	-	日期	2020.12.15	
顏色	UCT201498XL(A)-3	批準			圖號	J852-LVA-AP1-17-1	



美特鋁質 有限公司
MIDI Aluminium Fabricator Ltd.

序號	物料編號	數量	使用位置	樓層
01	AP1-17-2	7	江蘇組裝百葉窗	

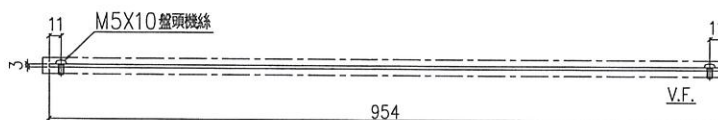
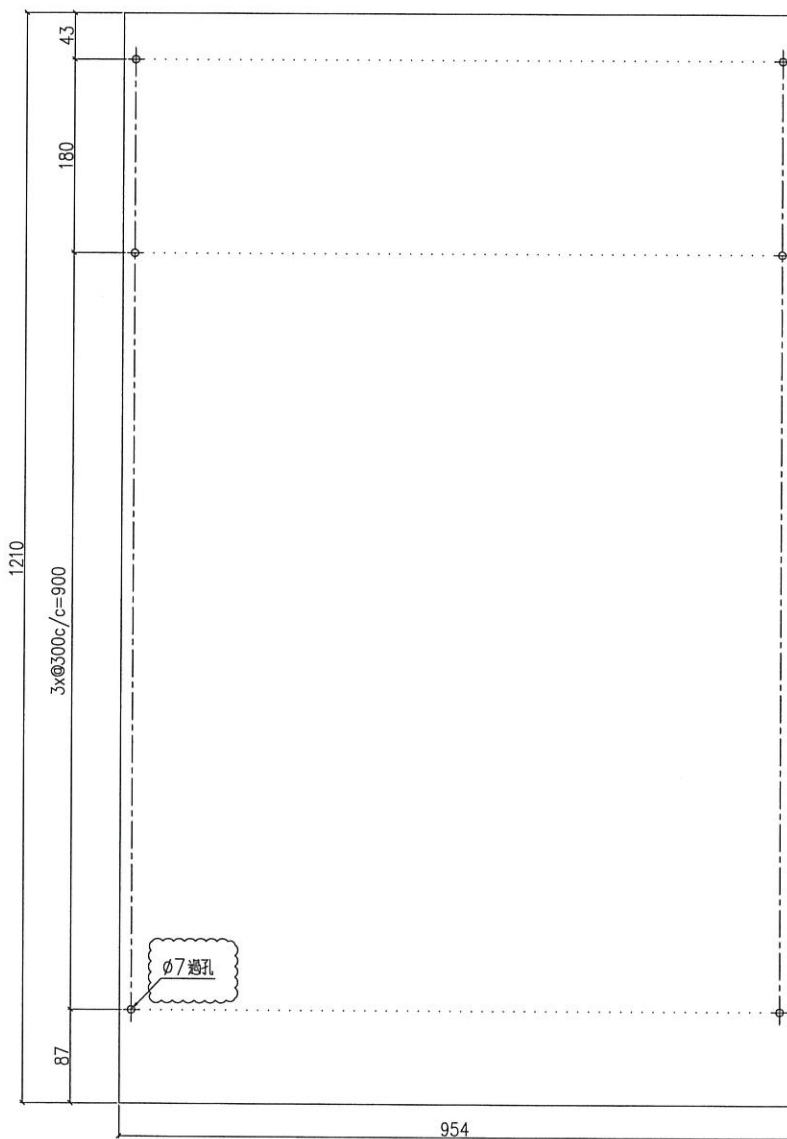
工程號	J852	地盤	亞皆老街
-----	------	----	------

++++件是做

工廠用

頂

501a
501b
601b
601c
601d
701e
701e



室外

名稱	鋁背板加工圖	制圖	Ivan	2020.11.13	修改	A	
材料	3mm厚鋁板 (3003H14)	復核	-	-	日期	2020.12.15	
顏色	UCT201498XL(A)-3	批准			圖號	J852-LVA-AP1-17-2	



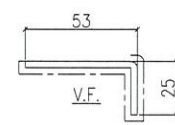
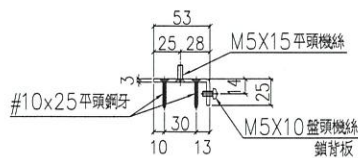
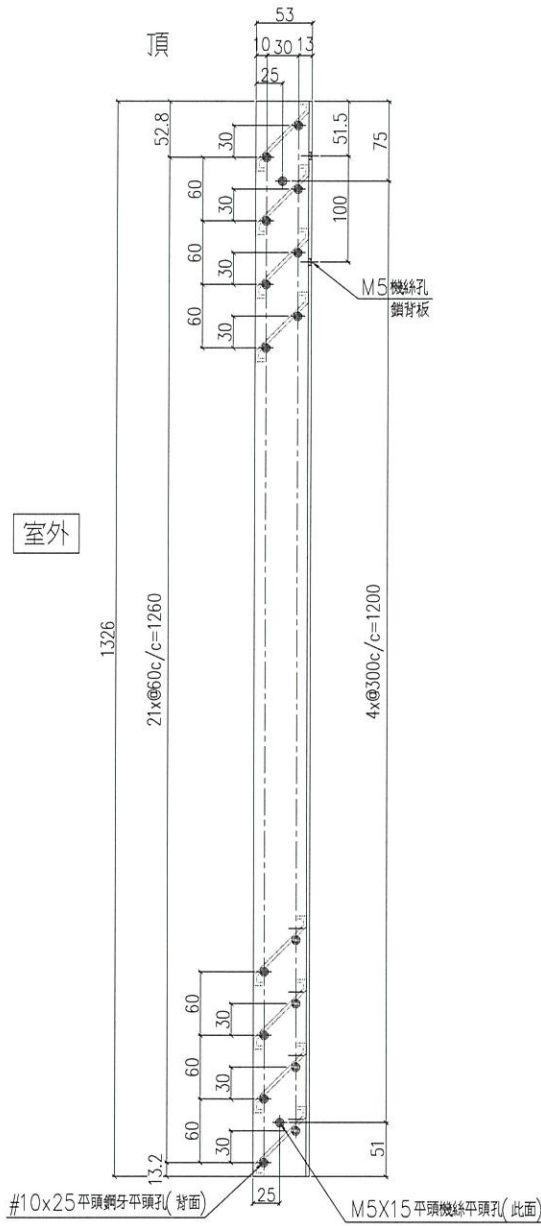
美特鋁質 有限公司
MIDI Aluminium Fabricator Ltd.

序號	物料編號	數量	使用位置
01	AP1-01-1b	1	工廠組裝百葉窗

工程號	J852	地盤	亞皆老街
-----	------	----	------

~~先做~~ 先做

工廠用



SCALE 2:1

新增圖

名稱	鋁折件加工圖	制圖	Ivan	2020.12.09	修改		
材料	3mm厚鋁板 (3003H14)	復核	-	-	日期		
顏色	UCT201498XL(A)-3	批準			圖號	J852-LVA-AP1-01-1b	



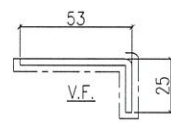
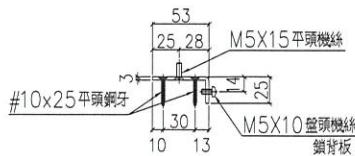
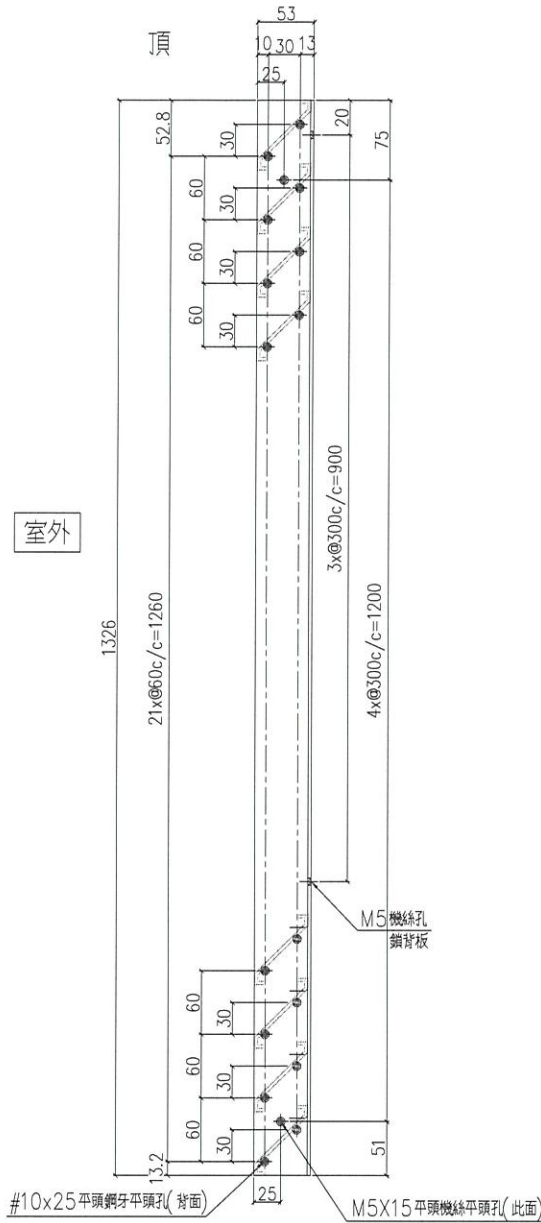
美特鋁質 有限公司
MIDI Aluminium Fabricator Ltd.

序號	物料編號	數量	使用位置
01	AP1-01-1c	1	工廠組裝百葉窗

工程號	J852	地盤	亞答老街
-----	------	----	------

工廠用

岩做



SCALE 2:1

新增圖

名稱	鋁折件加工圖	制圖	Ivan	2020.12.09	修改		
材料	3mm厚鋁板 (3003H14)	復核	-	-	日期		
顏色	UCT201498XL(A)-3	批準			圖號	J852-LVA-AP1-01-1c	



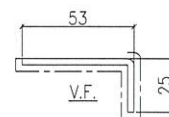
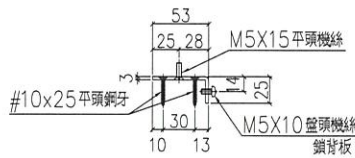
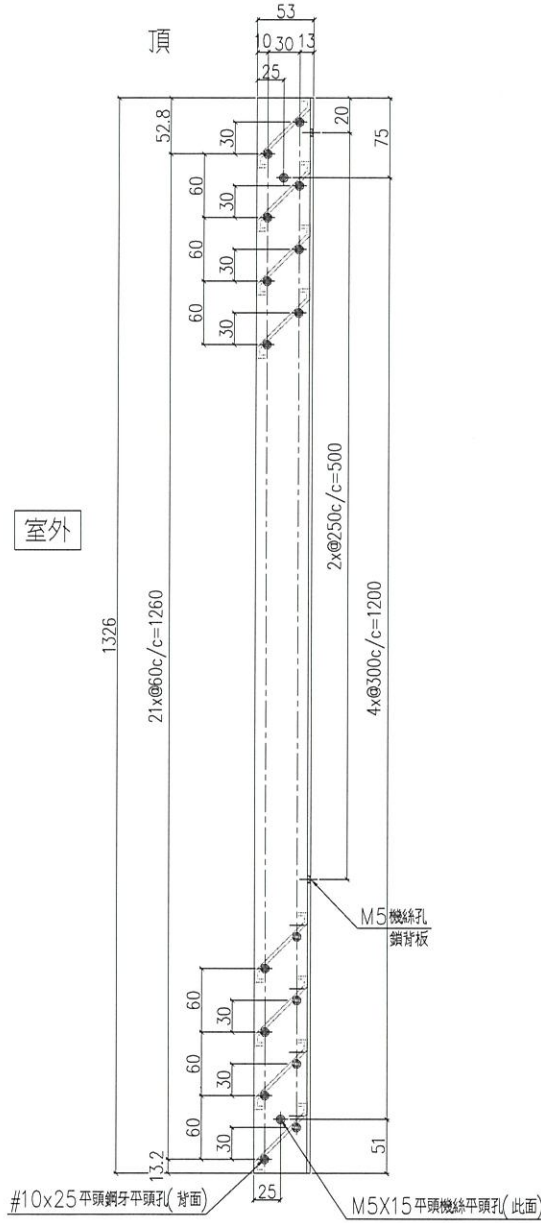
美特鋁質 有限公司
MIDI Aluminium Fabricator Ltd.

序號	物料編號	數量	使用位置
01	AP1-01-1d	1	工廠組裝百葉玉

工程號 J852 地盤 亞皆老街

工廠用

先做



SCALE 2:1

新增圖

名稱	鋁折件加工圖	制圖	Ivan	2020.12.09	修改		
材料	3mm厚鋁板 (3003H14)	復核	-	-	日期		
顏色	UCT201498XL(A)-3	批準			圖號	J852-LVA-AP1-01-1d	

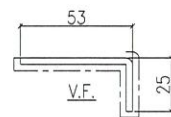
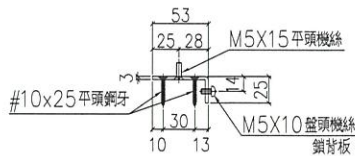
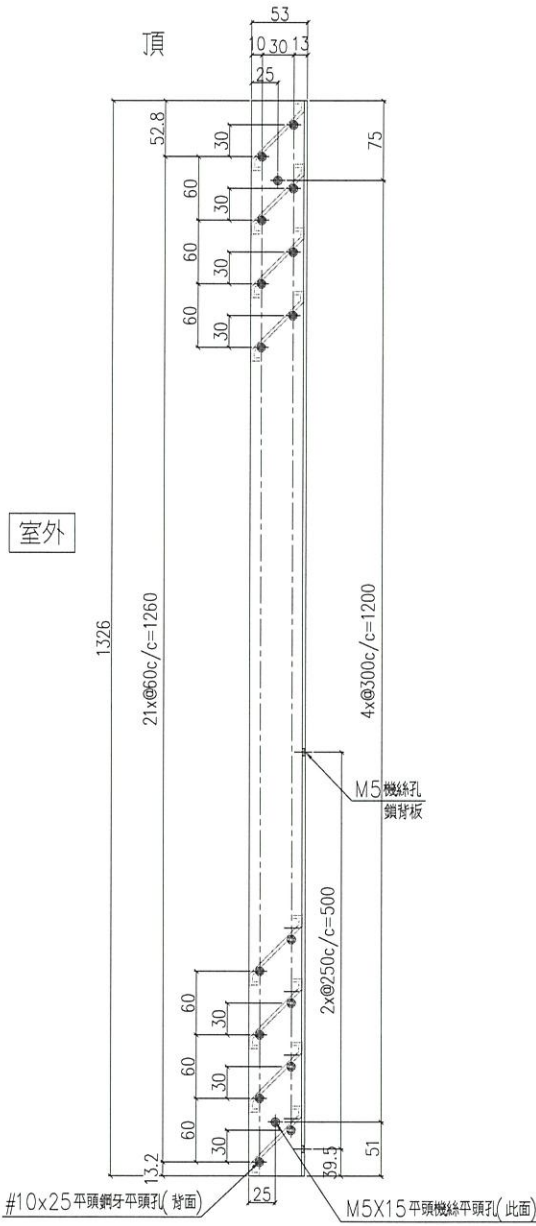


美特鋁質 有限公司
MIDI Aluminium Fabricator Ltd.

序號	物料編號	數量	使用位置
01	AP1-01-1e	1	工廠組裝百萬玉

工程號 J852 地盤 亞皆老街

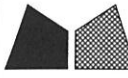
工廠用



SCALE 2:1

新增圖

名稱	鋁折件加工圖	制圖	Ivan	2020.12.09	修改		
材料	3mm厚鋁板 (3003H14)	復核	-	-	日期		
顏色	UCT201498XL(A)-3	批準			圖號	J852-LVA-AP1-01-1e	



美特鋁質 有限公司
MIDI Aluminium Fabricator Ltd.

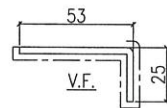
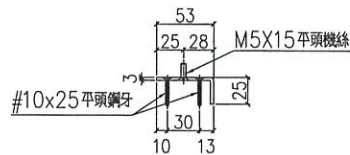
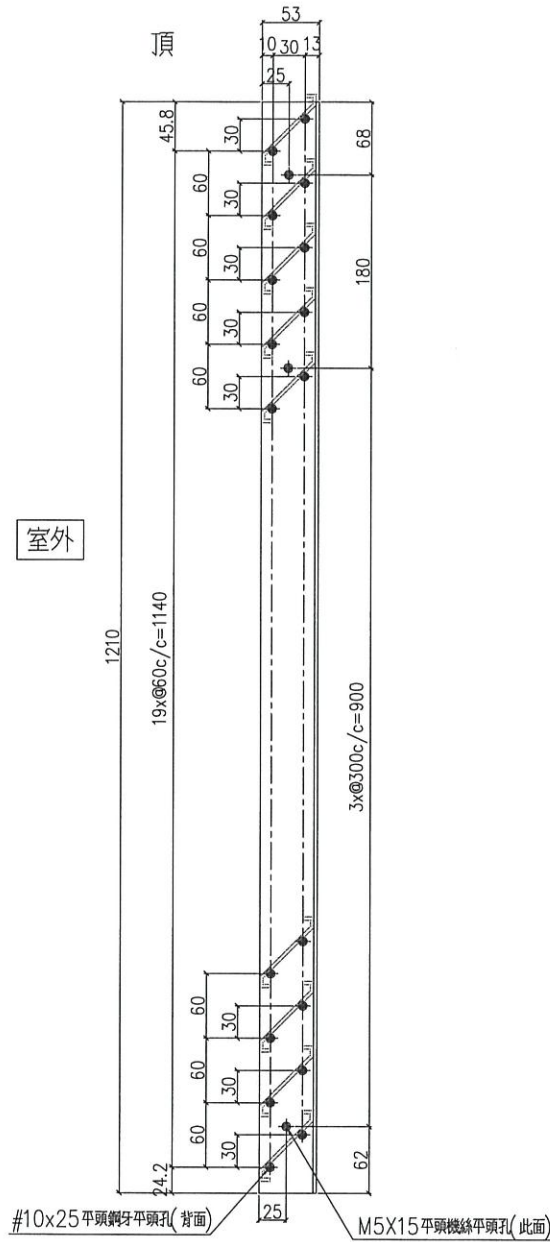
序號	物料編號	數量	使用位置
01	AP1-01-2b	29	工廠組裝百葉窗

工程號	J852	地盤	亞皆老街
-----	------	----	------

H1 = 2件先做

工廠用

室外



SCALE 2:1

新增圖

名稱	鋁折件加工圖	制圖	Ivan	2020.12.09	修改	A	
材料	3mm厚鋁板 (3003H14)	復核	-	-	日期	2020.12.15	
顏色	UCT201498XL(A)-3	批准			圖號	J852-LVA-AP1-01-2b	



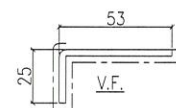
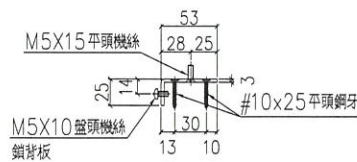
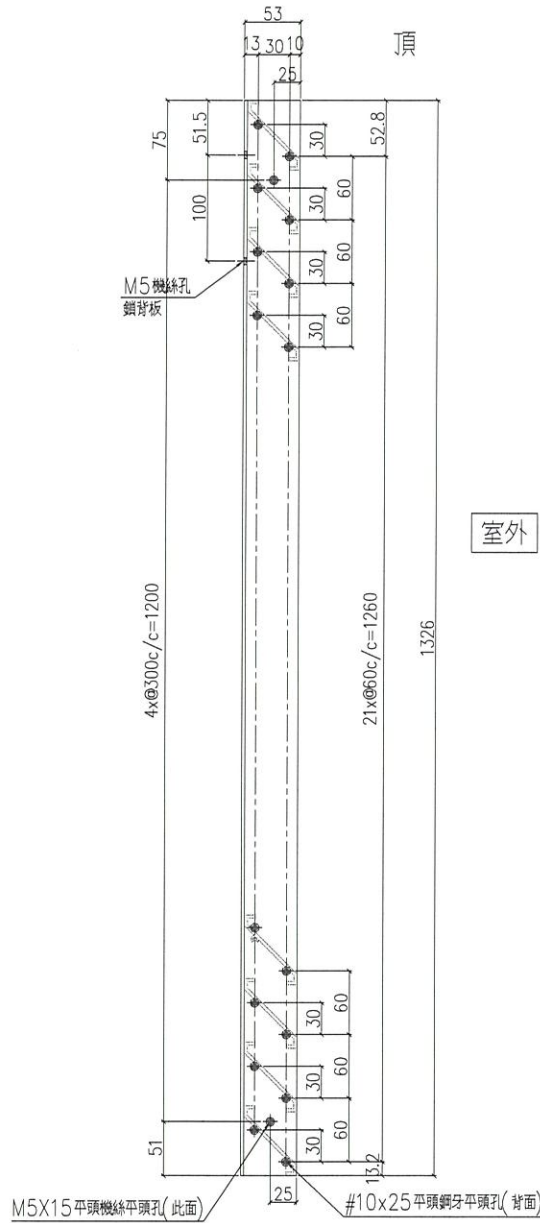
美特鋁質 有限公司
MIDI Aluminium Fabricator Ltd.

序號	物料編號	數量	使用位置	樓層
01	AP1-02-1b	1	工廠組裝百葉五	

工程號	J852	地盤	亞皆老街
-----	------	----	------

~~先~~ 先做

工廠用



SCALE 2:1

新增圖

名稱	鋁折件加工圖	制圖	Ivan	2020.12.09	修改		
材料	3mm厚鋁板 (3003H14)	復核	-	-	日期		
顏色	UCT201498XL(A)-3	批準			圖號	J852-LVA-AP1-02-1b	



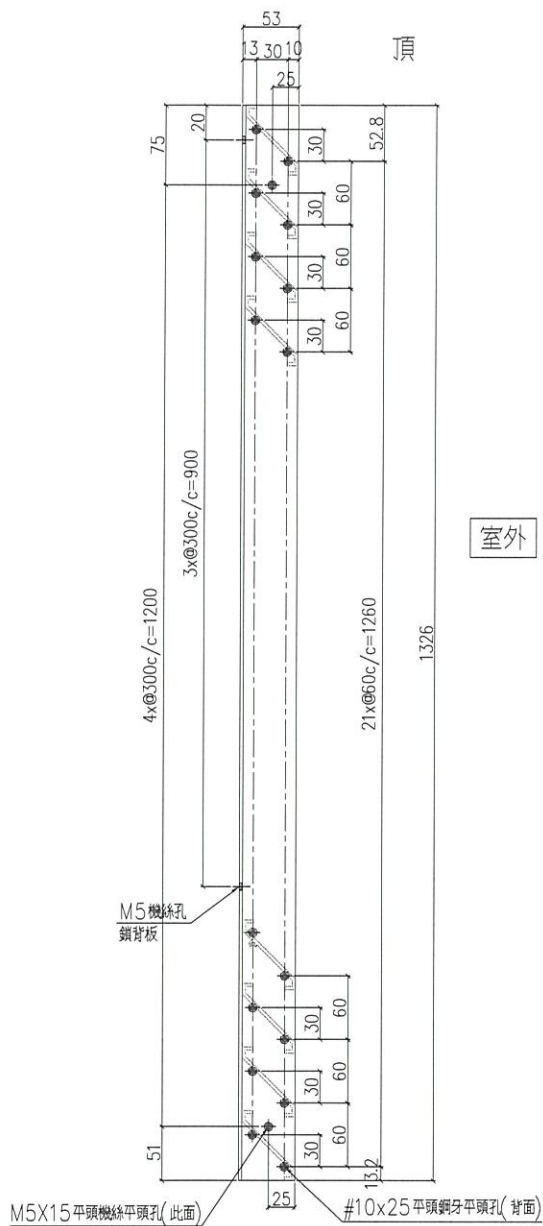
美特鋁質 有限公司
MIDI Aluminium Fabricator Ltd.

序號	物料編號	數量	使用位置	樓層
01	AP1-02-1c	1	工廠組裝百葉玉	

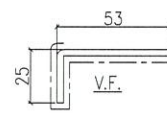
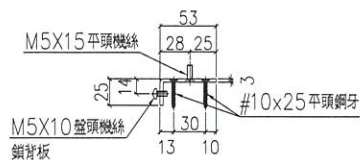
工程號	J852	地盤	亞答老街
-----	------	----	------

工廠用

先做



室外



SCALE 2:1

新增圖

名稱	鋁折件加工圖	制圖	Ivan	2020.12.09	修改		
材料	3mm厚鋁板 (3003H14)	復核	-	-	日期		
顏色	UCT201498XL(A)-3	批準			圖號	J852-LVA-AP1-02-1c	

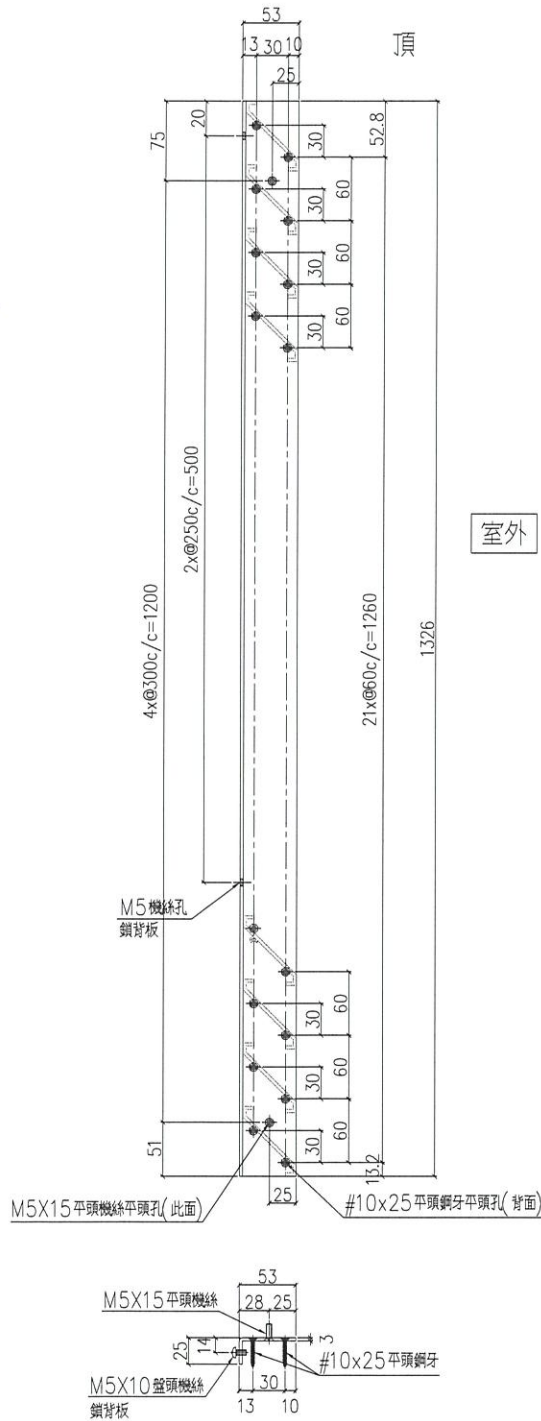


美特鋁質 有限公司
MIDI Aluminium Fabricator Ltd.

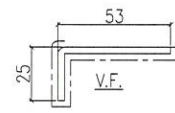
序號	物料編號	數量	使用位置	樓層
01	AP1-02-1d	1	工廠組裝百葉窗	

工程號	J852	地盤	亞皆老街
-----	------	----	------

先做



室外



SCALE 2:1

新增圖

名稱	鋁折件加工圖	制圖	Ivan	2020.12.09	修改		
材料	3mm厚鋁板 (3003H14)	復核	-	-	日期		
顏色	UCT201498XL(A)-3	批準			圖號	J852-LVA-AP1-02-1d	

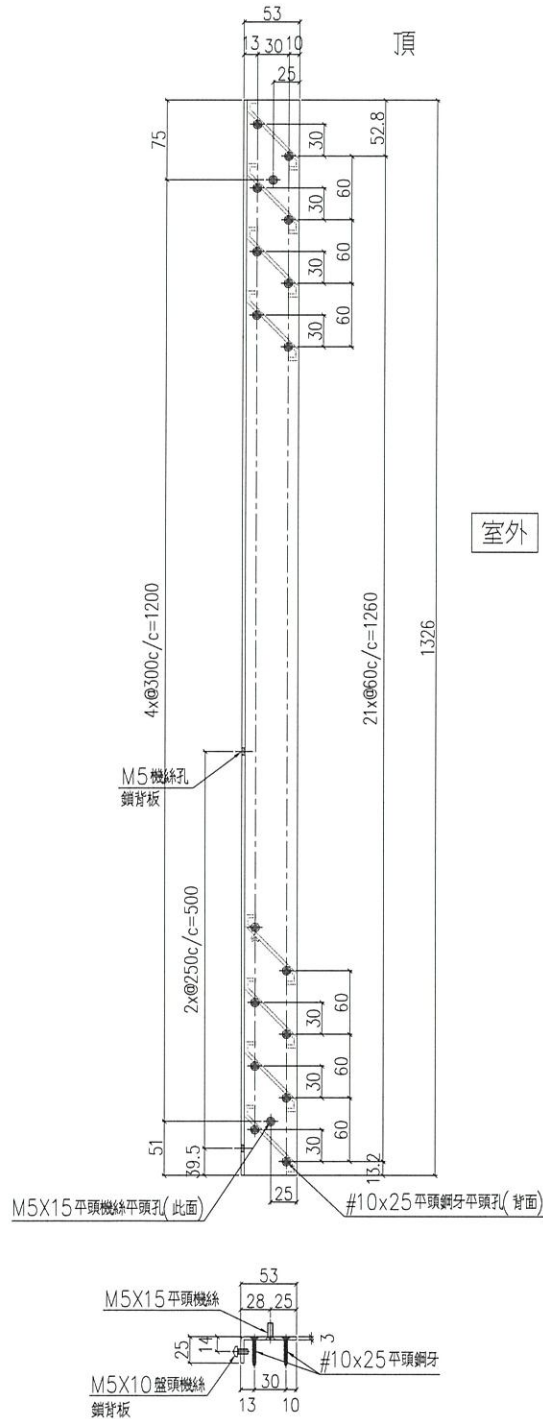


美特鋁質 有限公司
MIDI Aluminium Fabricator Ltd.

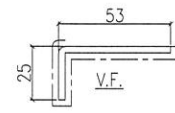
序號	物料編號	數量	使用位置	樓層
01	AP1-02-1e	1	工廠組裝百葉窗	

工程號	J852	地盤	亞皆老街
-----	------	----	------

工廠用



室外



SCALE 2:1

新增圖

名稱	鋁折件加工圖	制圖	Ivan	2020.12.09	修改		
材料	3mm厚鋁板 (3003H14)	復核	-	-	日期		
顏色	UCT201498XL(A)-3	批准			圖號	J852-LVA-AP1-02-1e	



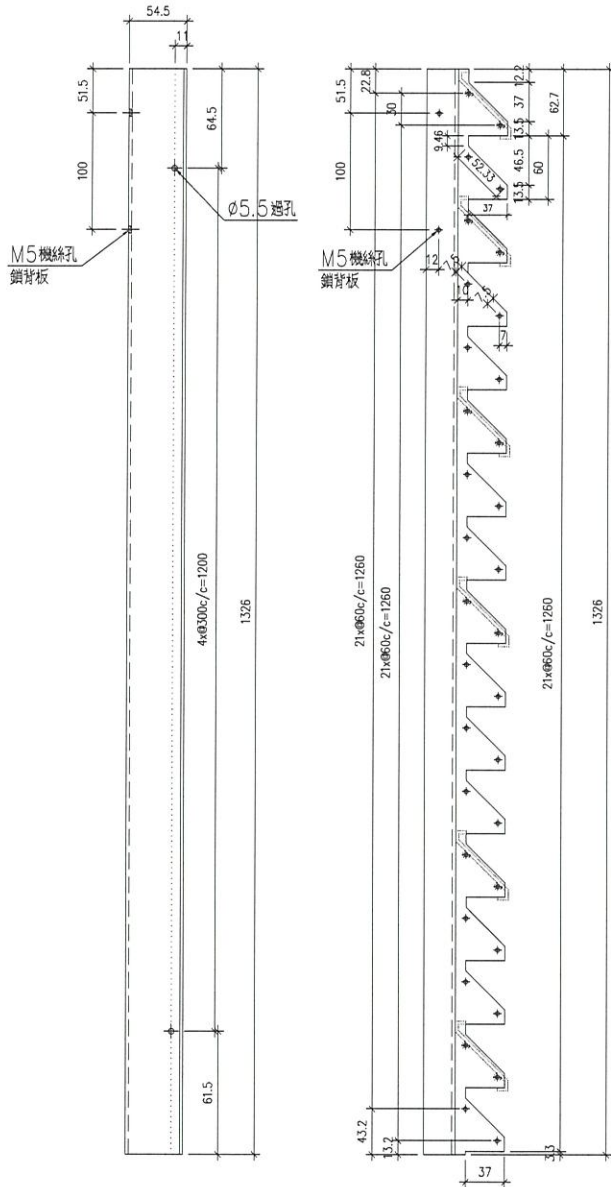
美特鋁質 有限公司
MIDI Aluminium Fabricator Ltd.

序號	物料編號	數量	使用位置
01	AP1-03-1a	1	工廠組裝百葉窗

工程號 J852 地盤 亞答老街

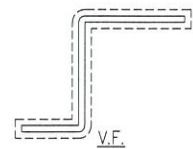
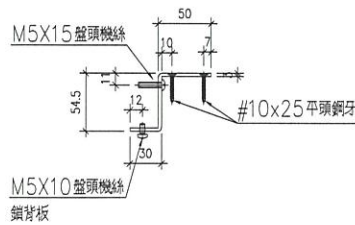
工廠用

先做



室外

外看左



SCALE 2:1

新增圖

名稱	鋁折件加工圖	制圖	Ivan	2020.12.09	修改		
材料	3mm 厚鋁板 (3003H14)	復核	-	-	日期		
顏色	UCT201498XL(A)-3	批準			圖號	J852-LVA-AP1-03-1a	



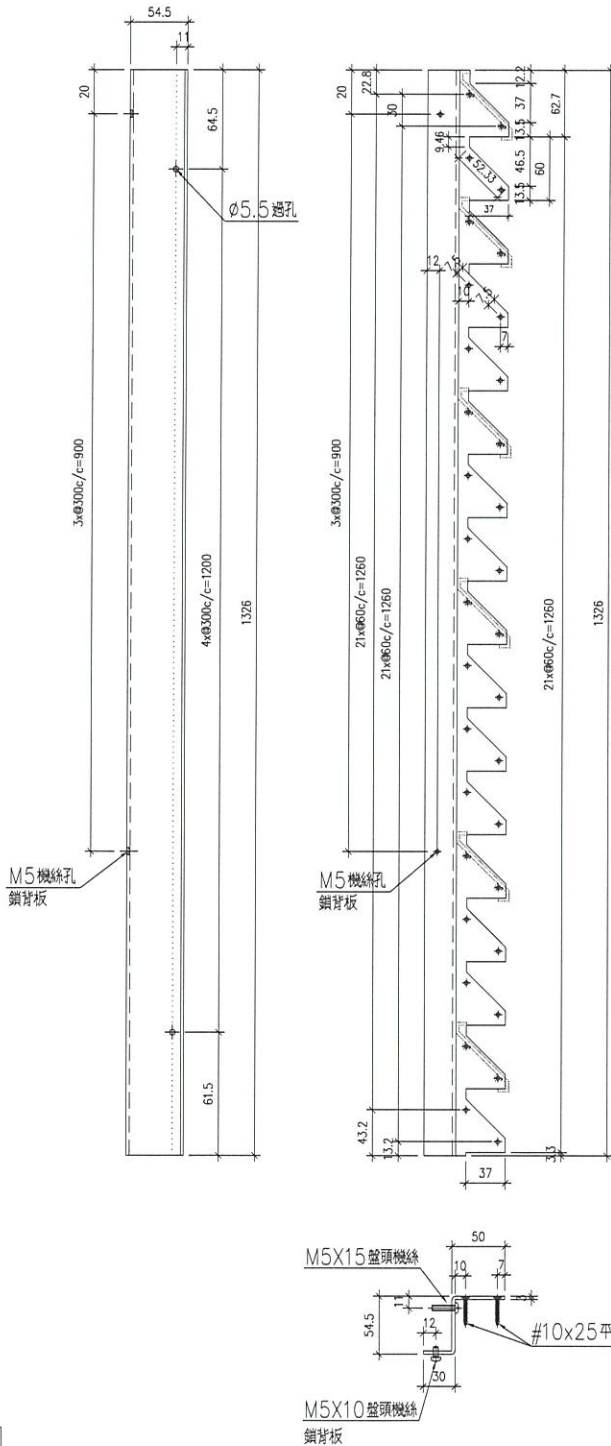
美特鋁質 有限公司
MIDI Aluminium Fabricator Ltd.

序號	物料編號	數量	使用位置
01	AP1-03-1b	1	工廠組裝百萬玉

工程號 J852 地盤 亞皆老街

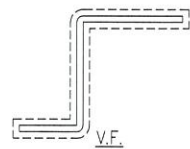
工廠用

先做



室外

外看左



SCALE 2:1

新增圖

名稱	鋁折件加工圖	制圖	Ivan	2020.12.09	修改		
材料	3mm厚鋁板 (3003H14)	復核	-	-	日期		
顏色	UCT201498XL(A)-3	批準			圖號	J852-LVA-AP1-03-1b	



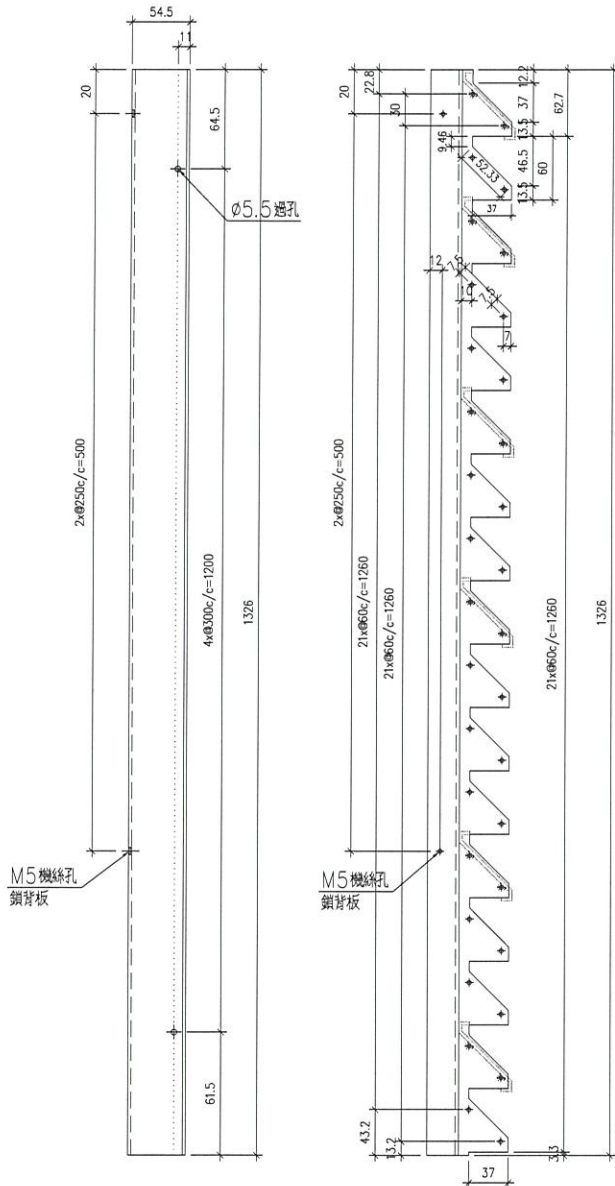
美特鋁質 有限公司
MIDI Aluminium Fabricator Ltd.

序號	物料編號	數量	使用位置
01	AP1-03-1c	1	工廠組裝百葉窗

工程號	J852	地盤	亞皆老街
-----	------	----	------

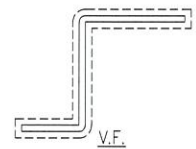
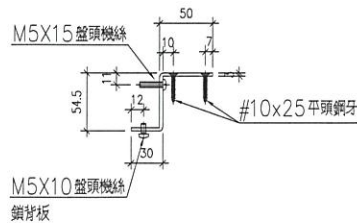
工廠用

先做



室外

外看左



SCALE 2:1

新增圖

名稱	鋁折件加工圖	制圖	Ivan	2020.12.09	修改		
材料	3mm厚鋁板 (3003H14)	復核	-	-	日期		
顏色	UCT201498XL(A)-3	批準			圖號	J852-LVA-AP1-03-1c	



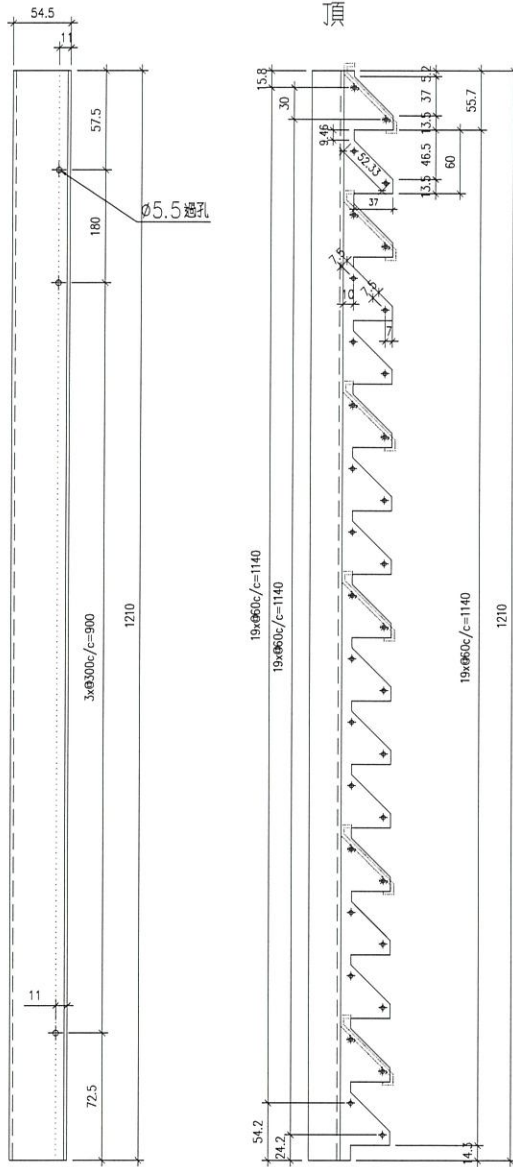
美特鋁質 有限公司
MIDI Aluminium Fabricator Ltd.

序號	物料編號	數量	使用位置
01	AP1-03-2a	12	工廠組裝百葉窗

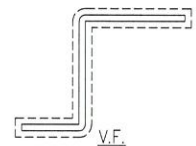
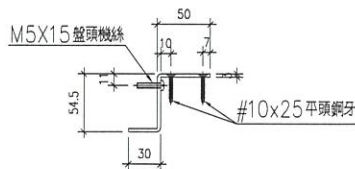
工程號	J852	地盤	亞答老街
-----	------	----	------

1 + 1 = 2件裝做

工廠用



室外 外看左



SCALE 2:1

新增圖

名稱	鋁折件加工圖	制圖	Ivan	2020.12.09	修改		
材料	3mm厚鋁板 (3003H14)	復核	-	-	日期		
顏色	UCT201498XL(A)-3	批準			圖號	J852-LVA-AP1-03-2a	

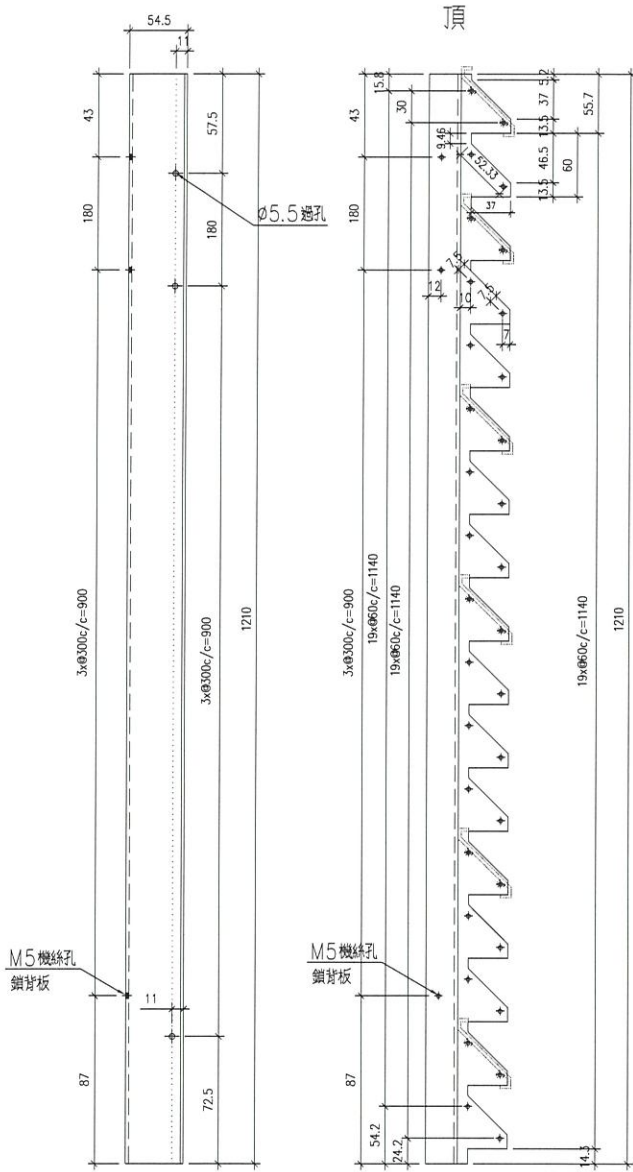


美特鋁質 有限公司
MIDI Aluminium Fabricator Ltd.

序號	物料編號	數量	使用位置
01	AP1-03-2b	1	工廠組裝百葉五

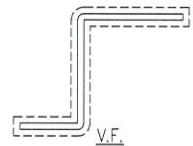
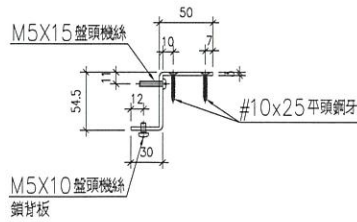
工程號 J852 地盤 亞答老街

工廠用



室外

外看左



SCALE 2:1

新增圖

名稱	鋁折件加工圖	制圖	Ivan	2020.12.09	修改		
材料	3mm厚鋁板 (3003H14)	復核	-	-	日期		
顏色	UCT201498XL(A)-3	批準			圖號	J852-LVA-AP1-03-2b	



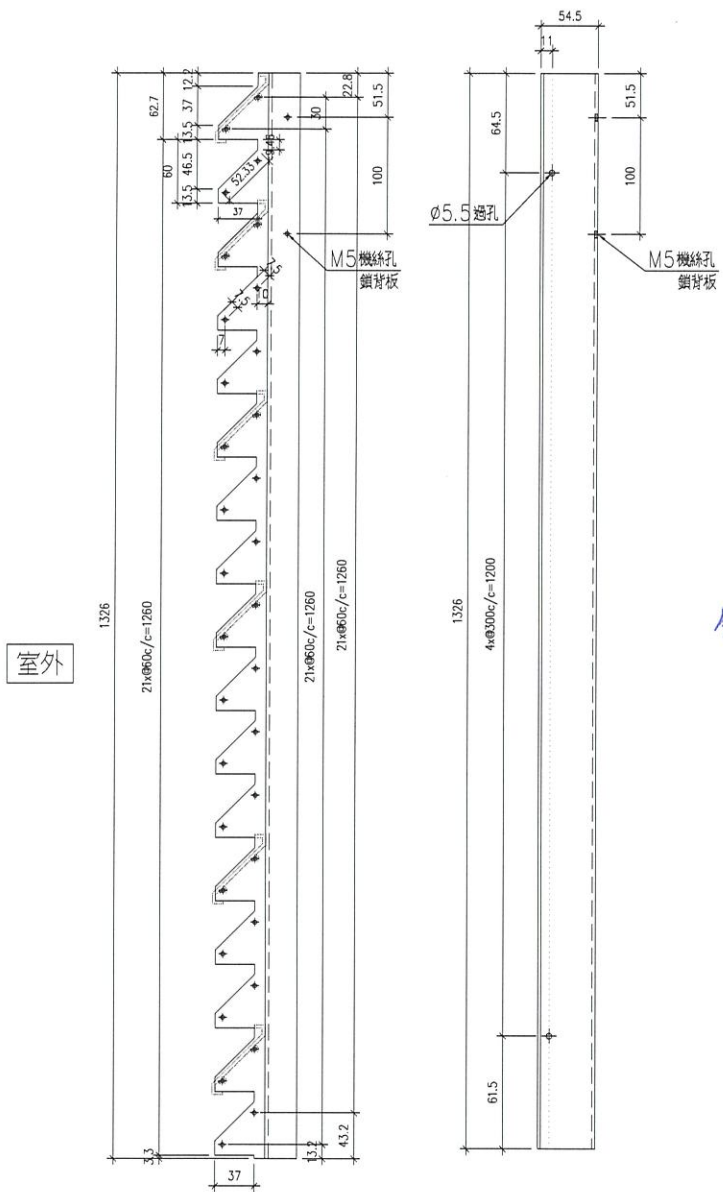
美特鋁質 有限公司
MIDI Aluminium Fabricator Ltd.

序號	物料編號	數量	使用位置
01	AP1-04-1a	1	工廠組裝百葉玉

工程號 J852 地盤 亞皆老街

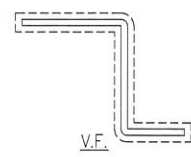
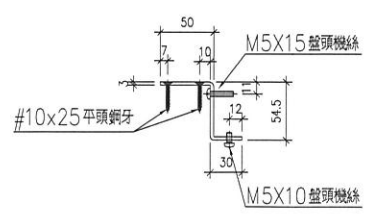
先做

工廠用



室外

外看左



SCALE 2:1

新增圖

名稱	鋁折件加工圖	制圖	Ivan	2020.12.09	修改		
材料	3mm 厚鋁板 (3003H14)	復核	-	-	日期		
顏色	UCT201498XL(A)-3	批準			圖號	J852-LVA-AP1-04-1a	



美特鋁質 有限公司
MIDI Aluminium Fabricator Ltd.

序號	物料編號	數量	使用位置
01	AP1-04-1b	1	工廠組裝百葉窗

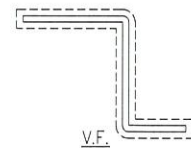
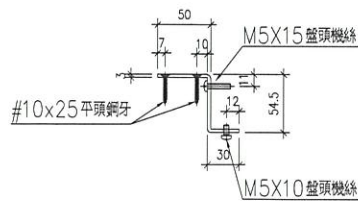
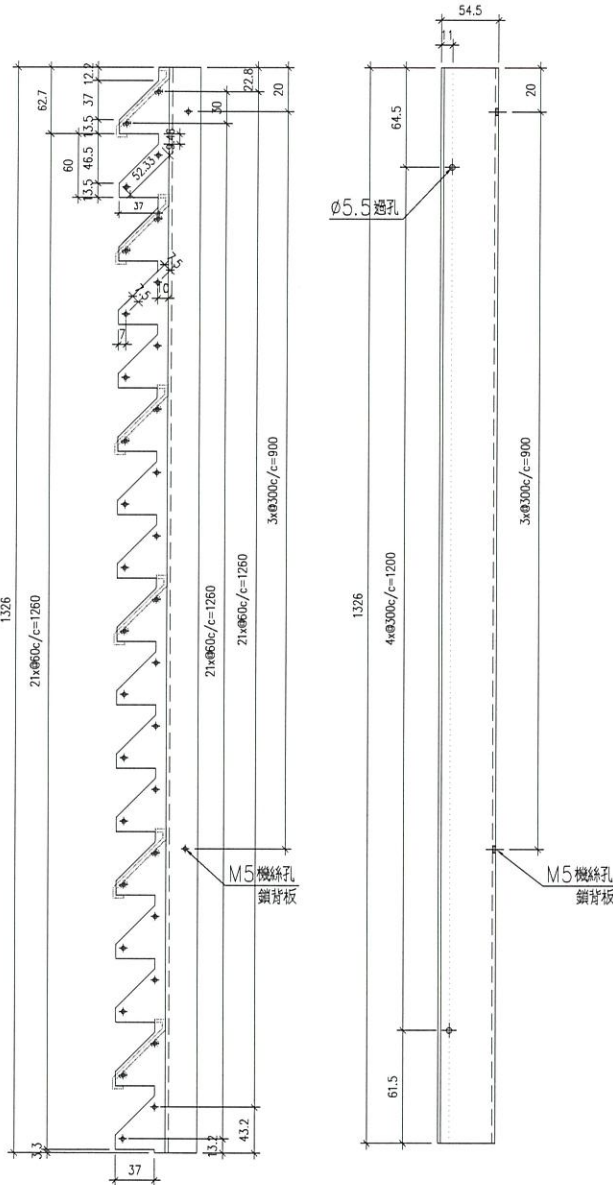
工程號 J852 地盤 亞皆老街

先做

工廠用

室外

外看右



SCALE 2:1

新增圖

名稱	鋁折件加工圖	制圖	Ivan	2020.12.09	修改		
材料	3mm厚鋁板 (3003H14)	復核	-	-	日期		
顏色	UCT201498XL(A)-3	批准			圖號	J852-LVA-AP1-04-1b	



美特鋁質 有限公司
MIDI Aluminium Fabricator Ltd.

序號	物料編號	數量	使用位置
01	AP1-04-1c	1	工廠組裝百葉窗

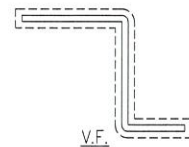
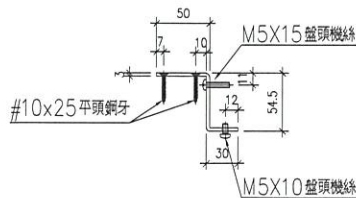
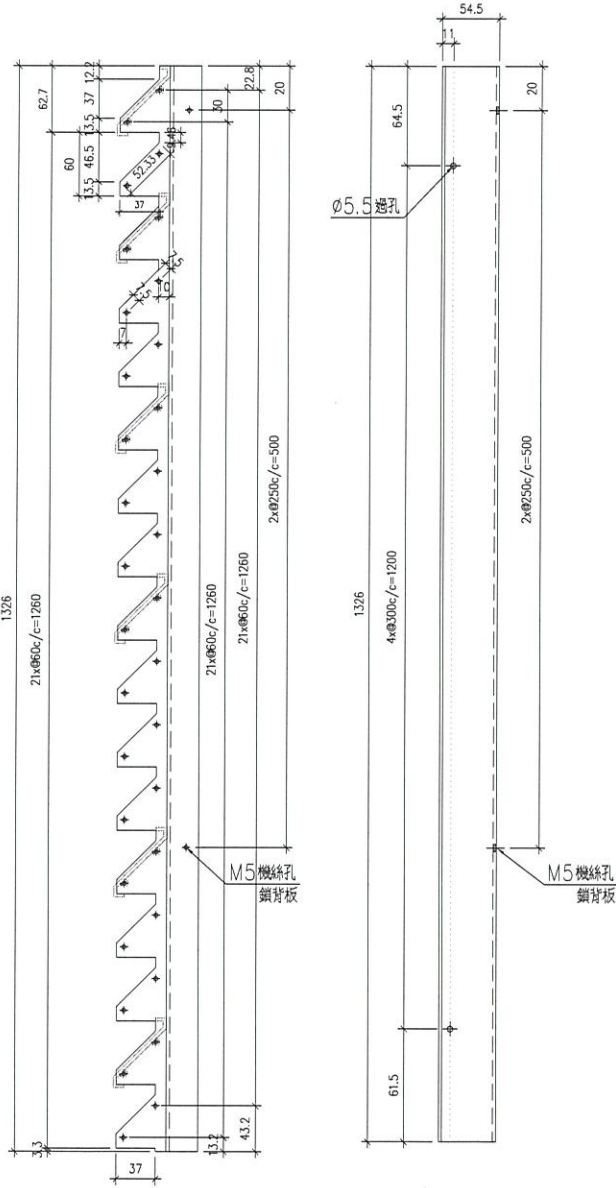
工程號 J852 地盤 亞皆老街

完做



室外

外看左



SCALE 2:1

新增圖

名稱	鋁折件加工圖	制圖	Ivan	2020.12.09	修改		
材料	3mm厚鋁板 (3003H14)	復核	-	-	日期		
顏色	UCT201498XL(A)-3	批準			圖號	J852-LVA-AP1-04-1c	



美特鋁質 有限公司
MIDI Aluminium Fabricator Ltd.

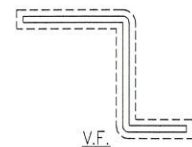
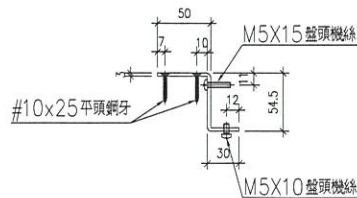
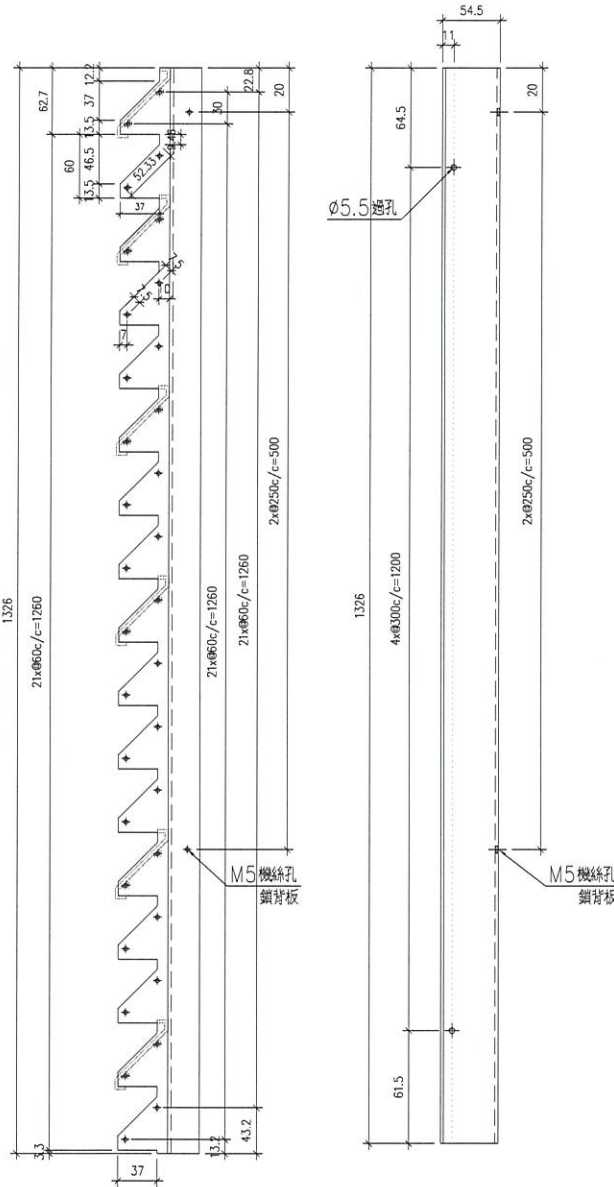
序號	物料編號	數量	使用位置
01	AP1-04-1d	1	工廠組裝百葉窗

工程號 J852 地盤 亞皆老街



室外

外看右



SCALE 2:1

新增圖

名稱	鋁折件加工圖	制圖	Ivan	2020.12.09	修改		
材料	3mm厚鋁板 (3003H14)	復核	-	-	日期		
顏色	UCT201498XL(A)-3	批准			圖號	J852-LVA-AP1-04-1d	



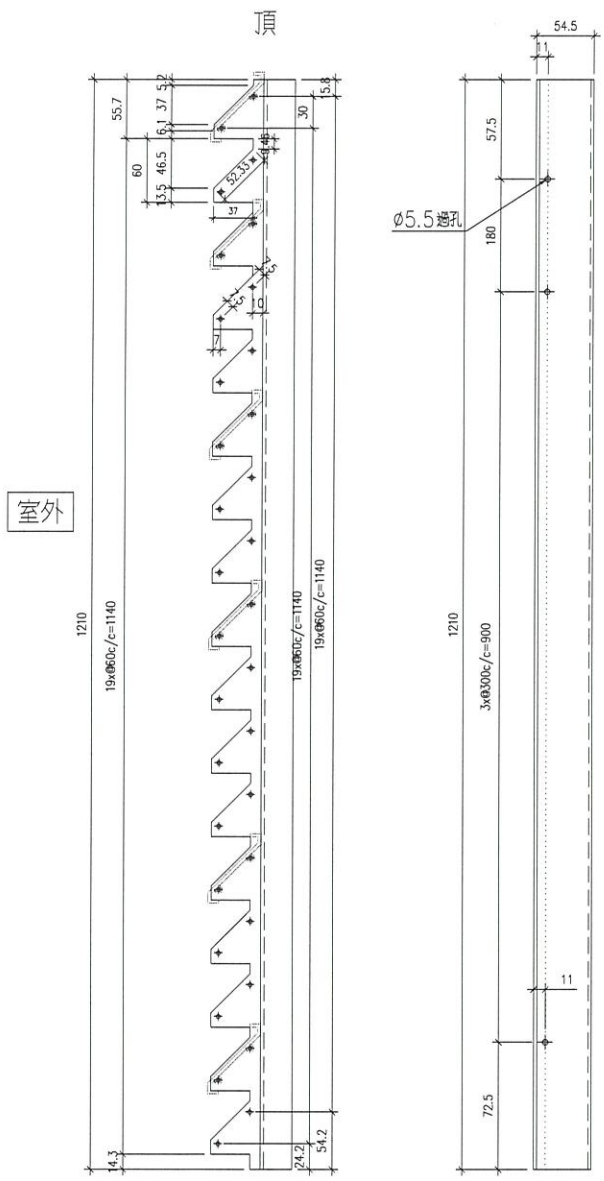
美特鋁質 有限公司
MIDI Aluminium Fabricator Ltd.

序號	物料編號	數量	使用位置
01	AP1-04-2a	12	工廠組裝百葉窗

工程號	J852	地盤	亞答老街
-----	------	----	------

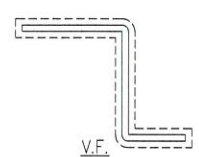
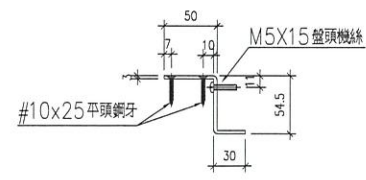
1+1 = 2件先給文

工廠用



室外

外看右



SCALE 2:1

新增圖

名稱	鋁折件加工圖	制圖	Ivan	2020.12.09	修改		
材料	3mm厚鋁板 (3003H14)	復核	-	-	日期		
顏色	UCT201498XL(A)-3	批準			圖號	J852-LVA-AP1-04-2a	



美特鋁質 有限公司
MIDI Aluminium Fabricator Ltd.

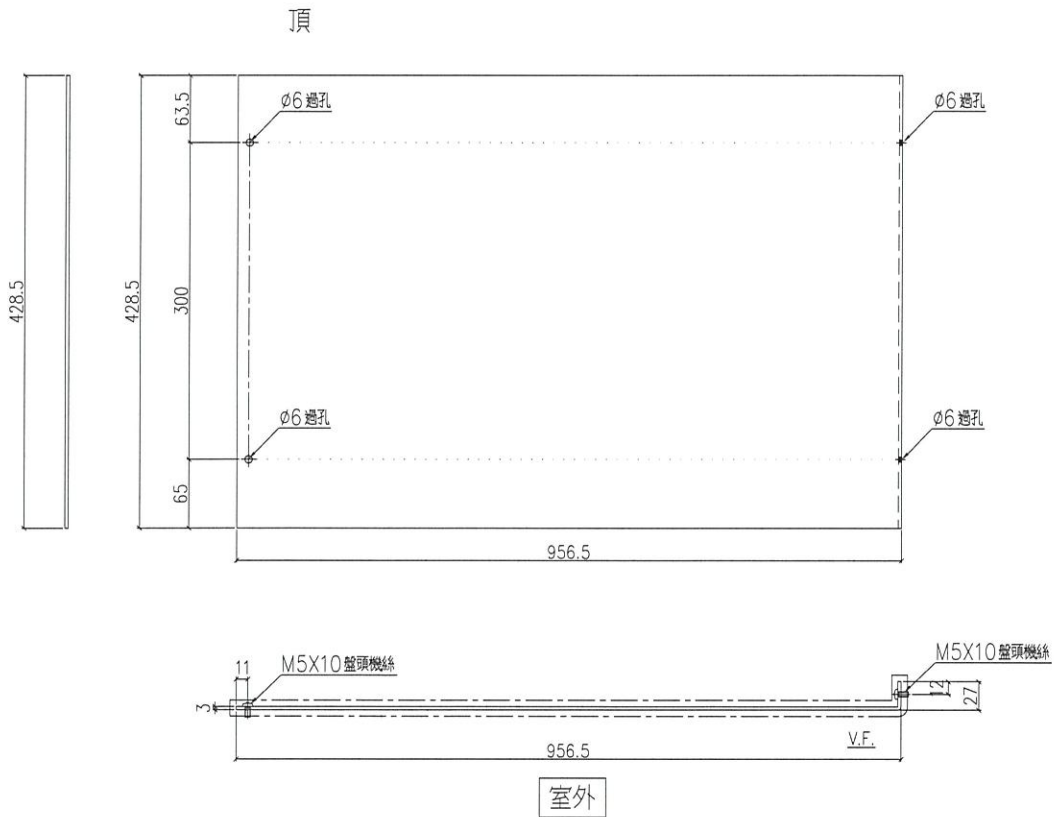
序號	物料編號	數量	使用位置	樓層
01	AP1-18-1a	2	工廠組裝百葉窗	

工程號	J852	地盤	亞皆老街
-----	------	----	------

~~18~~ 先做

for
for

工廠用



新增圖

名稱	鋁背板加工圖	制圖	Ivan	2020.12.09	修改		
材料	3mm厚鋁板 (3003H14)	復核	-	-	日期		
顏色	UCT201498XL(A)-3	批準			圖號	J852-LVA-AP1-18-1a	



美特鋁質 有限公司
MIDI Aluminium Fabricator Ltd.

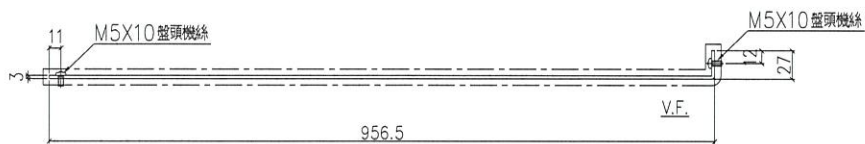
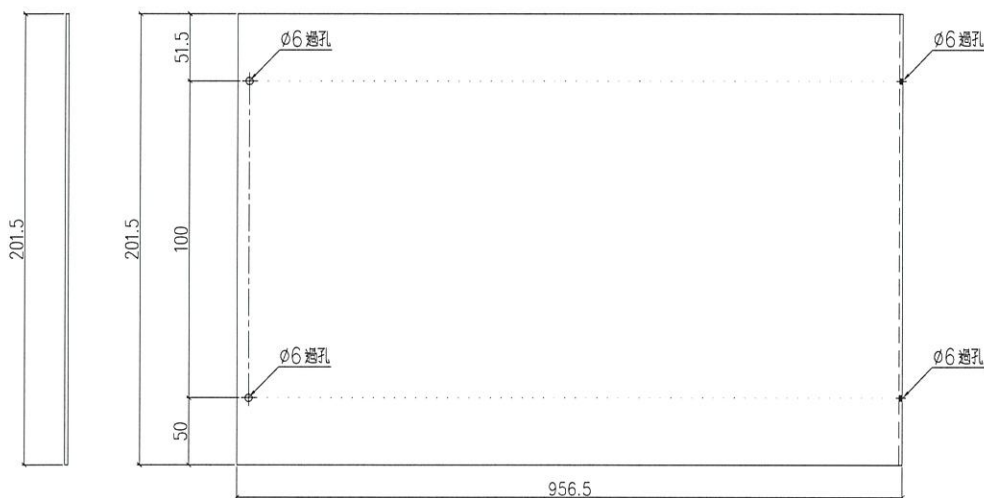
序號	物料編號	數量	使用位置	樓層
01	AP1-18-1b	1	工廠組裝百葉玉	

工程號	J852	地盤	亞皆老街
-----	------	----	------



Handwritten mark: 5020

頂 (Top view)



室外 (Outdoor)

新增圖 (New Drawing)

名稱	鋁背板加工圖	制圖	Ivan	2020.12.09	修改		
材料	3mm厚鋁板 (3003H14)	復核	-	-	日期		
顏色	UCT201498XL(A)-3	批准			圖號	J852-LVA-AP1-18-1b	



美特鋁質 有限公司
MIDI Aluminium Fabricator Ltd.

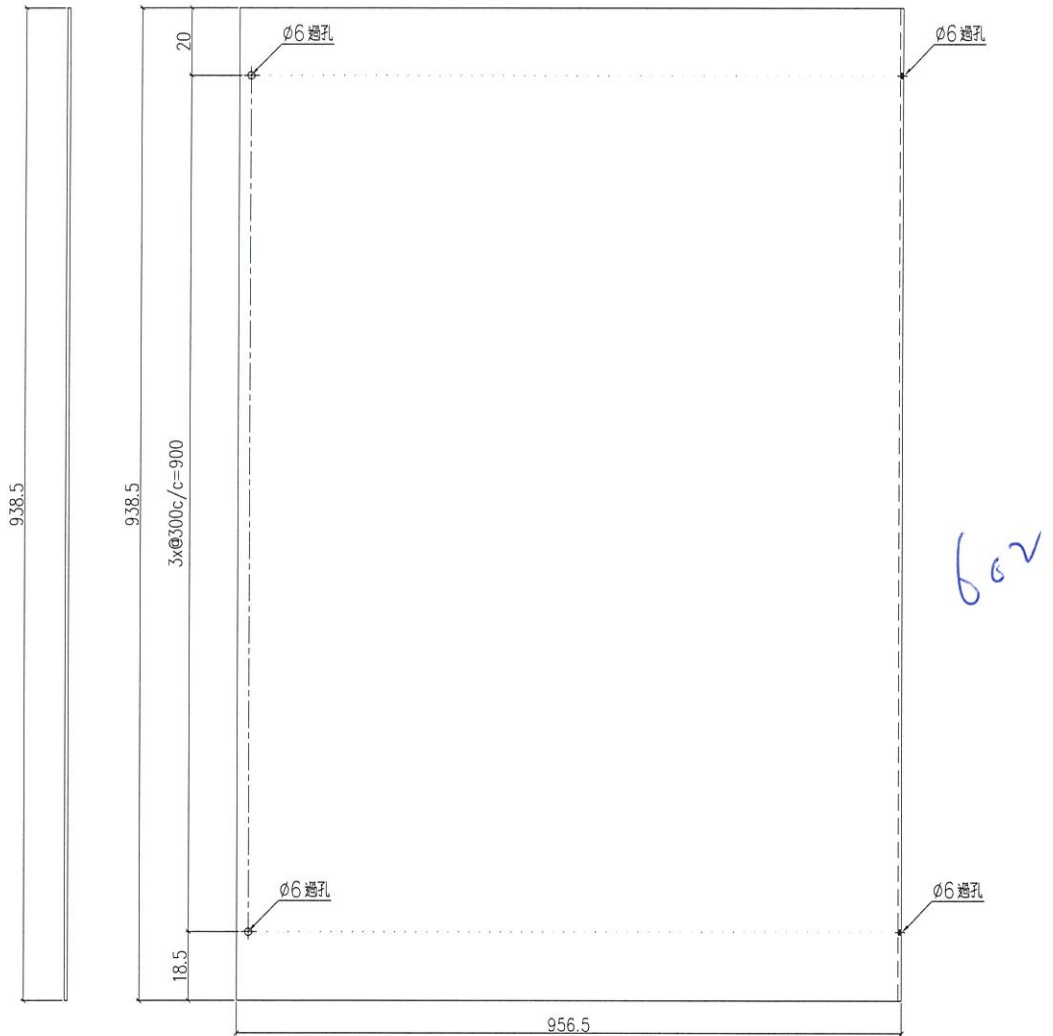
序號	物料編號	數量	使用位置	樓層
01	AP1-18-1c	1	工廠組裝百葉窗	

工程號	J852	地盤	亞皆老街
-----	------	----	------

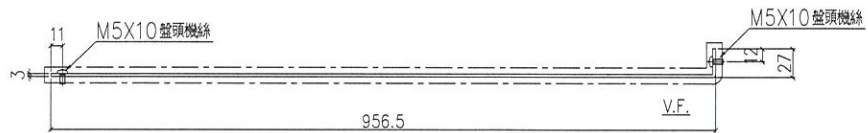
工廠用

先做

頂



602



室外

新增圖

名稱	鋁背板加工圖	制圖	Ivan	2020.12.09	修改			
材料	3mm厚鋁板 (3003H14)	復核	-	-	日期			
顏色	UCT201498XL(A)-3	批准			圖號	J852-LVA-AP1-18-1c		



美特鋁質 有限公司
MIDI Aluminium Fabricator Ltd.

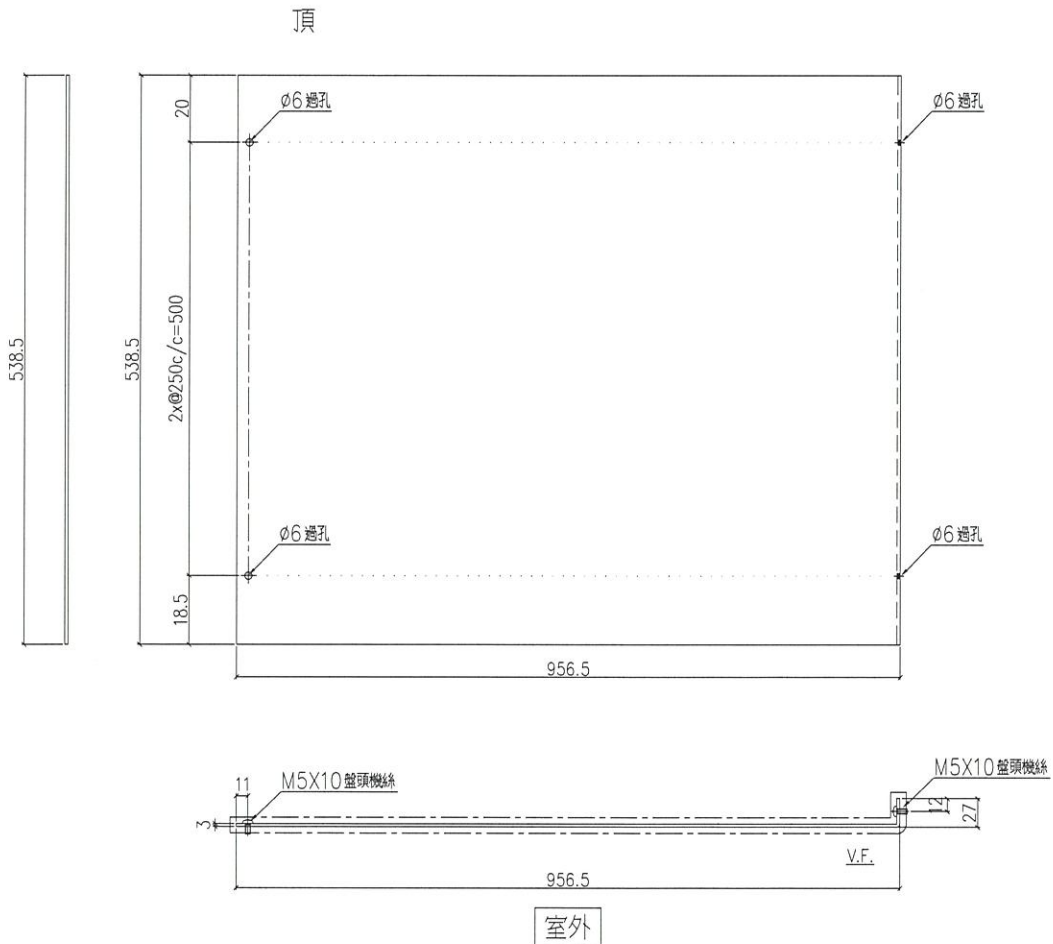
序號	物料編號	數量	使用位置	樓層
01	AP1-18-1d	1	工廠組裝百葉玉	

工程號	J852	地盤	亞皆老街
-----	------	----	------

工廠用

吳傲

6029



新增圖

名稱	鋁背板加工圖	制圖	Ivan	2020.12.09	修改			
材料	3mm厚鋁板 (3003H14)	復核	-	-	日期			
顏色	UCT201498XL(A)-3	批準			圖號	J852-LVA-AP1-18-1d		



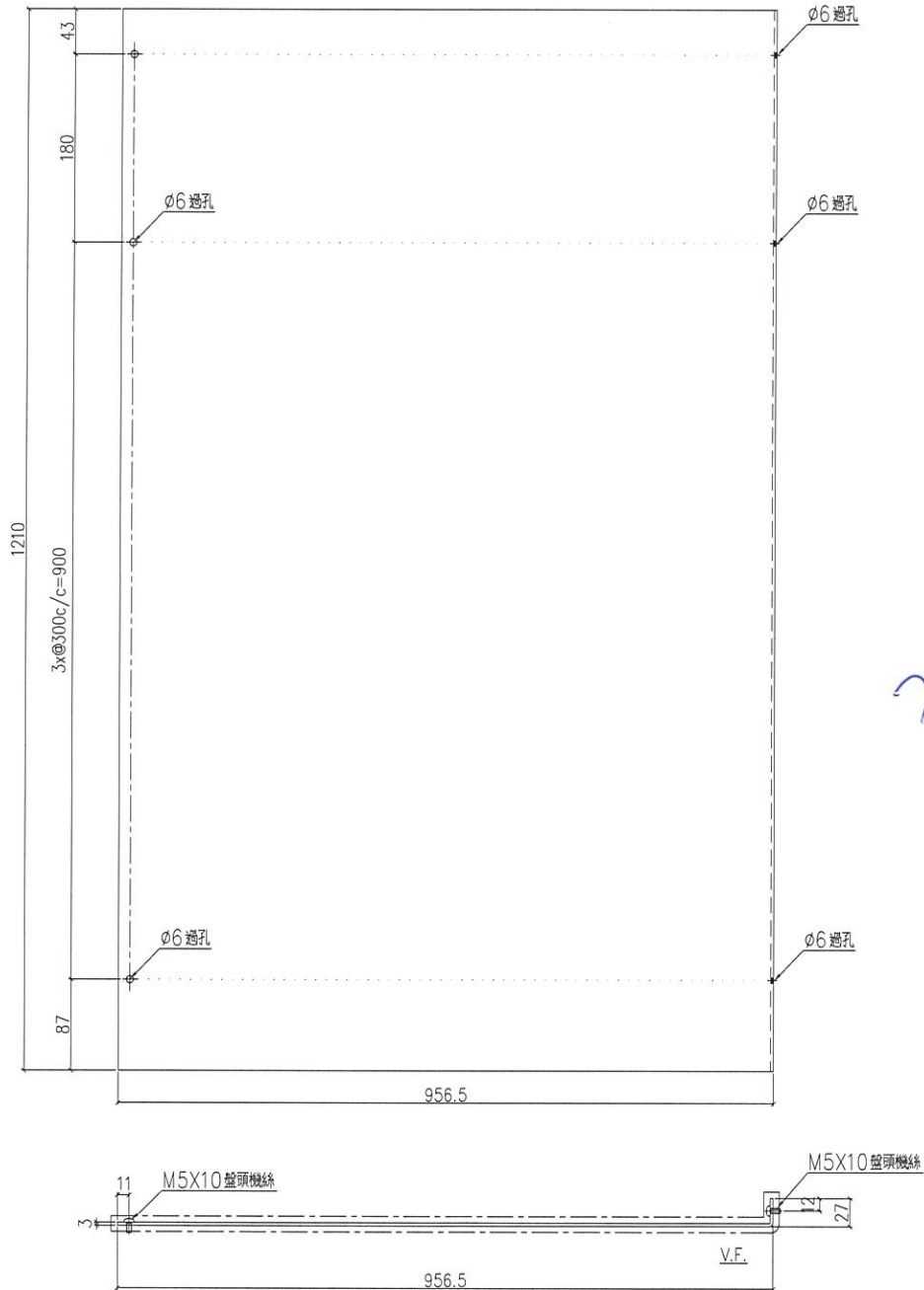
美特鋁質 有限公司
MIDI Aluminium Fabricator Ltd.

序號	物料編號	數量	使用位置	樓層
01	AP1-18-1e	1	工廠組裝百葉窗	

工程號	J852	地盤	亞皆老街
-----	------	----	------



頂



室外

新增圖

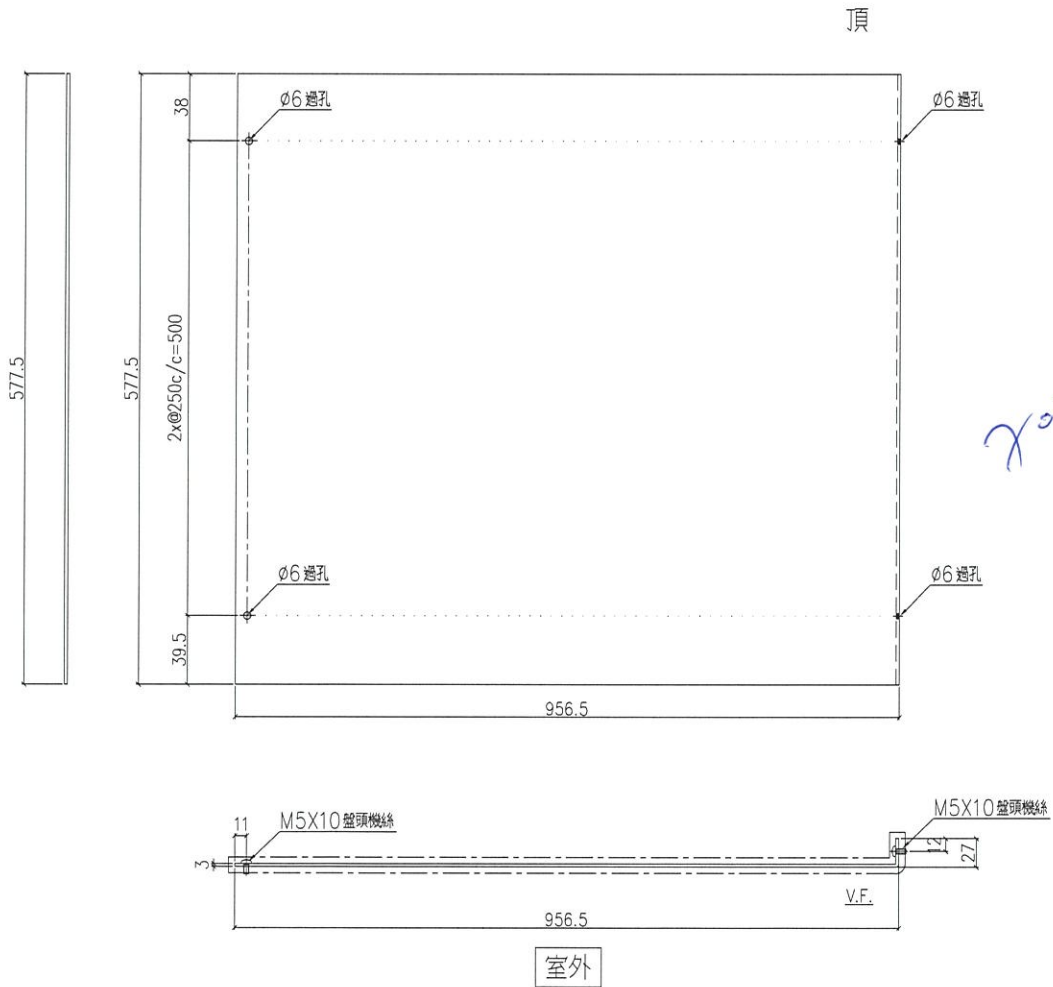
名稱	鋁背板加工圖	制圖	Ivan	2020.12.09	修改		
材料	3mm厚鋁板 (3003H14)	復核	-	-	日期		
顏色	UCT201498XL(A)-3	批準			圖號	J852-LVA-AP1-18-1e	



美特鋁質 有限公司
MIDI Aluminium Fabricator Ltd.

序號	物料編號	數量	使用位置	樓層
01	AP1-18-1f	1	工廠組裝百葉玉	

工程號	J852	地盤	亞皆老街
-----	------	----	------



新增圖

名稱	鋁背板加工圖	制圖	Ivan	2020.12.09	修改		
材料	3mm厚鋁板 (3003H14)	復核	-	-	日期		
顏色	UCT201498XL(A)-3	批準			圖號	J852-LVA-AP1-18-1f	



美特鋁質 有限公司
MIDI Aluminium Fabricator Ltd.

序號	物料編號	數量	使用位置	樓層
01	AP1-18-2a	2	工廠組裝百葉玉	

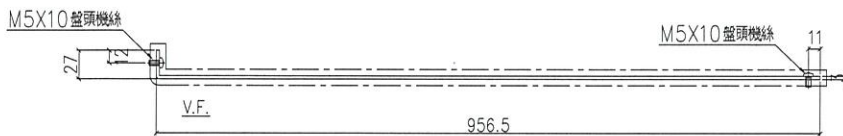
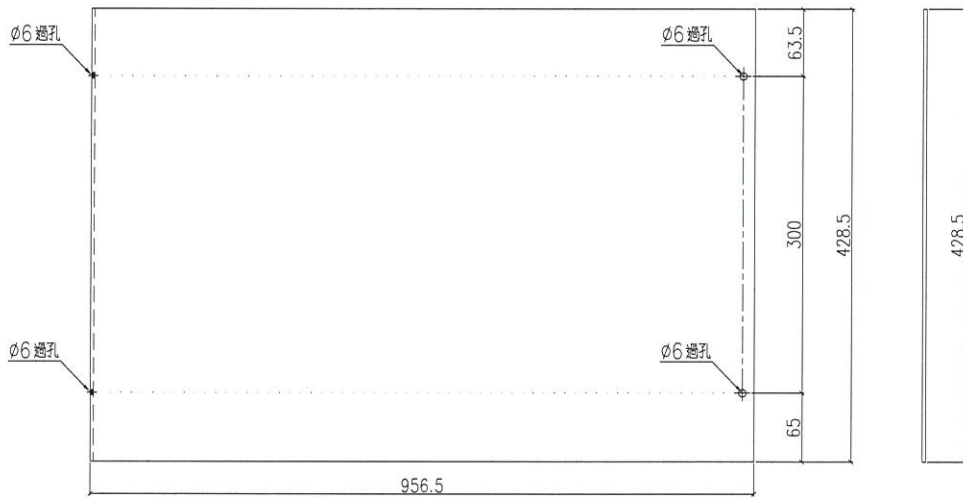
工程號	J852	地盤	亞皆老街
-----	------	----	------

工廠用

~~先做~~ 先做

502
8026

頂



室外

新增圖

名稱	鋁背板加工圖	制圖	Ivan	2020.12.09	修改			
材料	3mm厚鋁板 (3003H14)	復核	-	-	日期			
顏色	UCT201498XL(A)-3	批準			圖號	J852-LVA-AP1-18-2a		



美特鋁質 有限公司
MIDI Aluminium Fabricator Ltd.

序號	物料編號	數量	使用位置	樓層
01	AP1-18-2b	1	工廠組裝百葉窗	

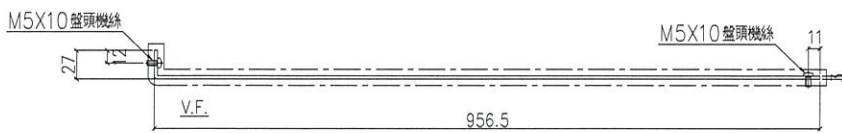
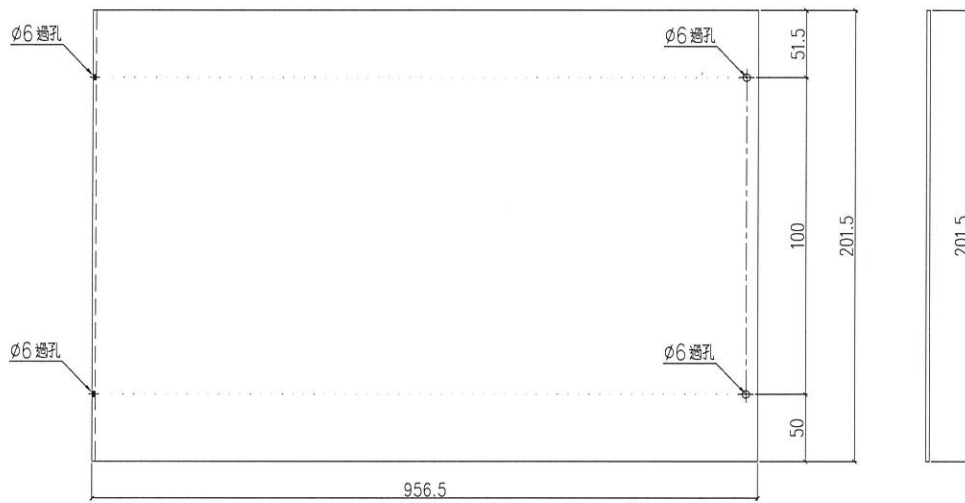
工程號	J852	地盤	亞皆老街
-----	------	----	------

先估價



4020

頂



室外

新增圖

名稱	鋁背板加工圖	制圖	Ivan	2020.12.09	修改			
材料	3mm厚鋁板 (3003H14)	復核	-	-	日期			
顏色	UCT201498XL(A)-3	批準			圖號	J852-LVA-AP1-18-2b		



美特鋁質 有限公司
MIDI Aluminium Fabricator Ltd.

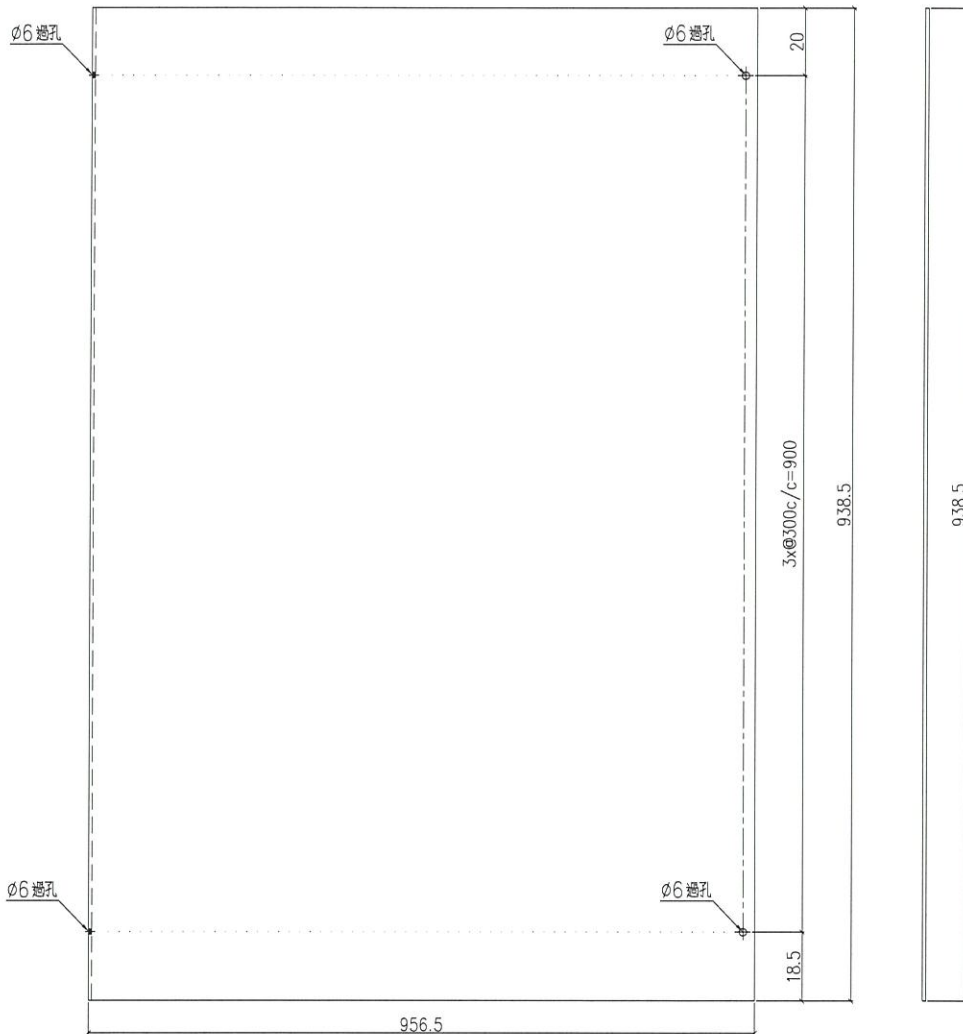
序號	物料編號	數量	使用位置	樓層
01	AP1-18-2c	1	工廠組裝百葉玉	

工程號	J852	地盤	亞皆老街
-----	------	----	------

裝做
602



頂



室外

新增圖

名稱	鋁背板加工圖	制圖	Ivan	2020.12.09	修改		
材料	3mm厚鋁板 (3003H14)	復核	-	-	日期		
顏色	UCT201498XL(A)-3	批準			圖號	J852-LVA-AP1-18-2c	



美特鋁質 有限公司
MIDI Aluminium Fabricator Ltd.

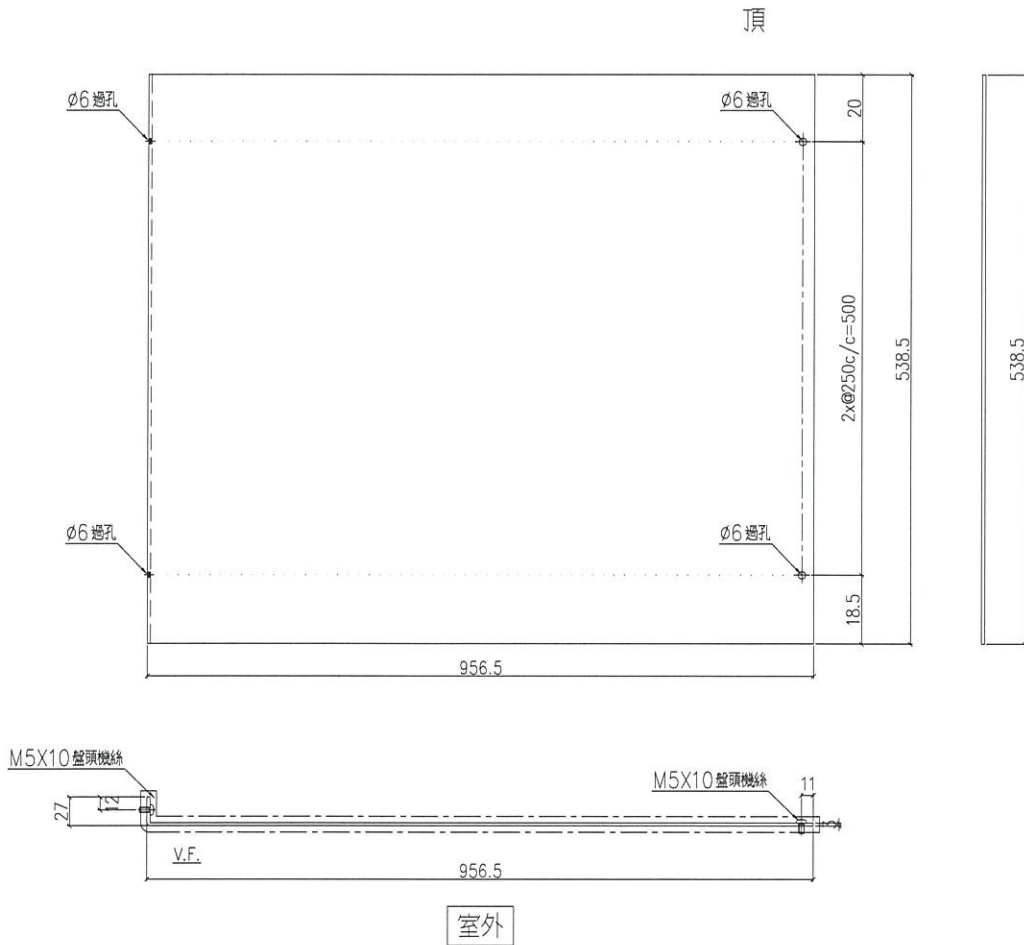
序號	物料編號	數量	使用位置	樓層
01	AP1-18-2d	1	工廠組裝百葉玉	

工程號	J852	地盤	亞皆老街
-----	------	----	------

工廠用

裝做

602a



新增圖

名稱	鋁背板加工圖	制圖	Ivan	2020.12.09	修改			
材料	3mm厚鋁板 (3003H14)	復核	-	-	日期			
顏色	UCT201498XL(A)-3	批準			圖號	J852-LVA-AP1-18-2d		



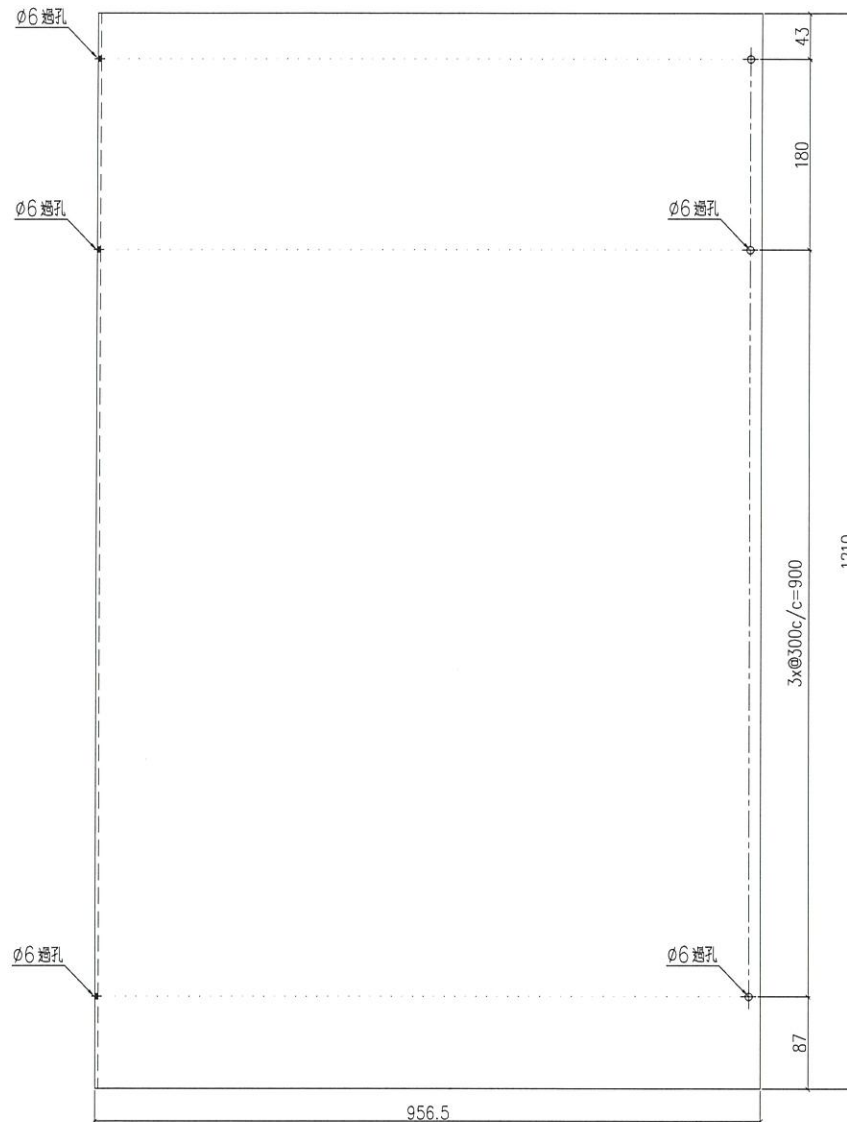
美特鋁質 有限公司
MIDI Aluminium Fabricator Ltd.

序號	物料編號	數量	使用位置	樓層
01	AP1-18-2e	1	工廠組裝百葉玉	

工程號	J852	地盤	亞皆老街
-----	------	----	------

工廠用

頂



702b



室外

新增圖

名稱	鋁背板加工圖	制圖	Ivan	2020.12.09	修改			
材料	3mm厚鋁板 (3003H14)	復核	-	-	日期			
顏色	UCT201498XL(A)-3	批準			圖號	J852-LVA-AP1-18-2e		



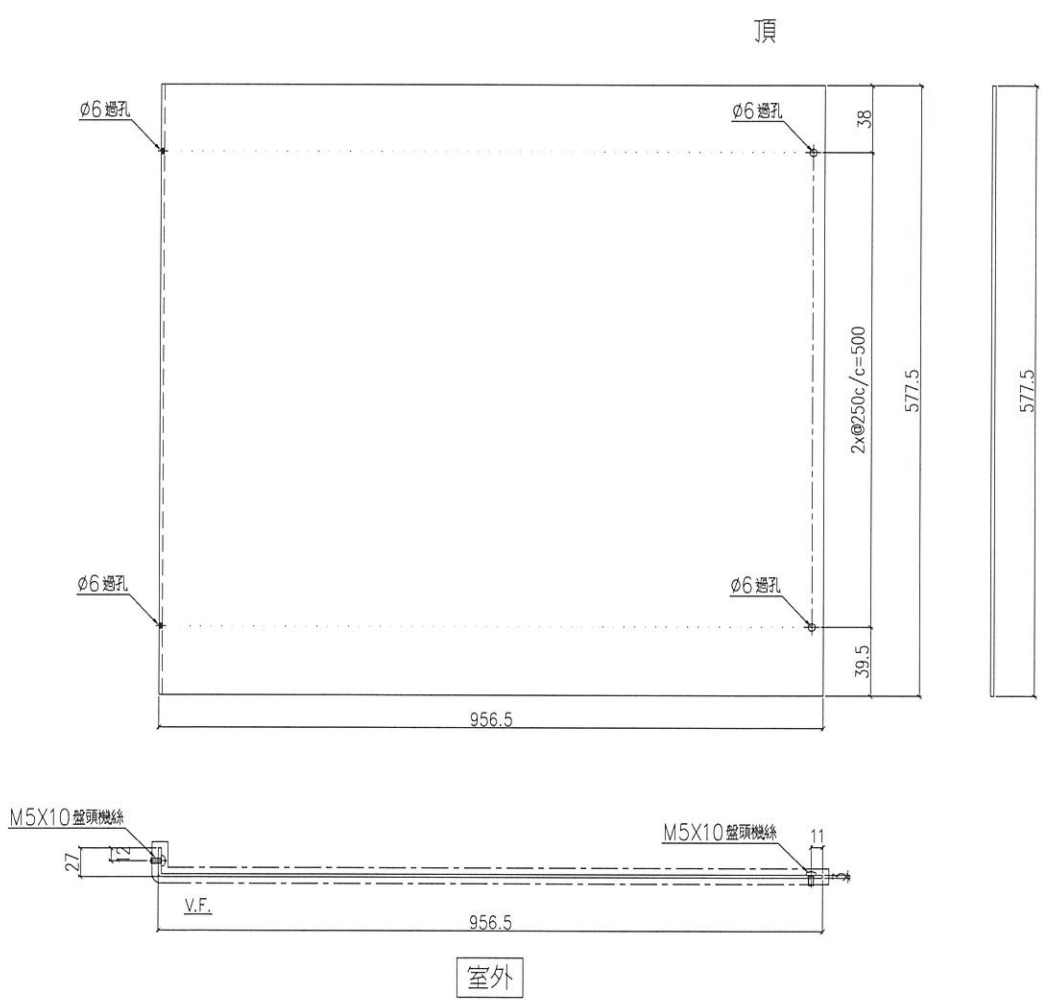
美特鋁質 有限公司
MIDI Aluminium Fabricator Ltd.

序號	物料編號	數量	使用位置	樓層
01	AP1-18-2f	1	工廠組裝百葉窗	

工程號	J852	地盤	亞皆老街
-----	------	----	------

工廠用

2026



新增圖

名稱	鋁背板加工圖	制圖	Ivan	2020.12.09	修改		
材料	3mm厚鋁板 (3003H14)	復核	-	-	日期		
顏色	UCT201498XL(A)-3	批准			圖號	J852-LVA-AP1-18-2f	



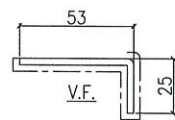
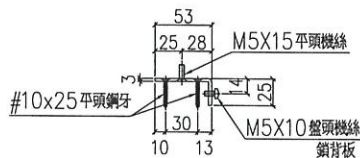
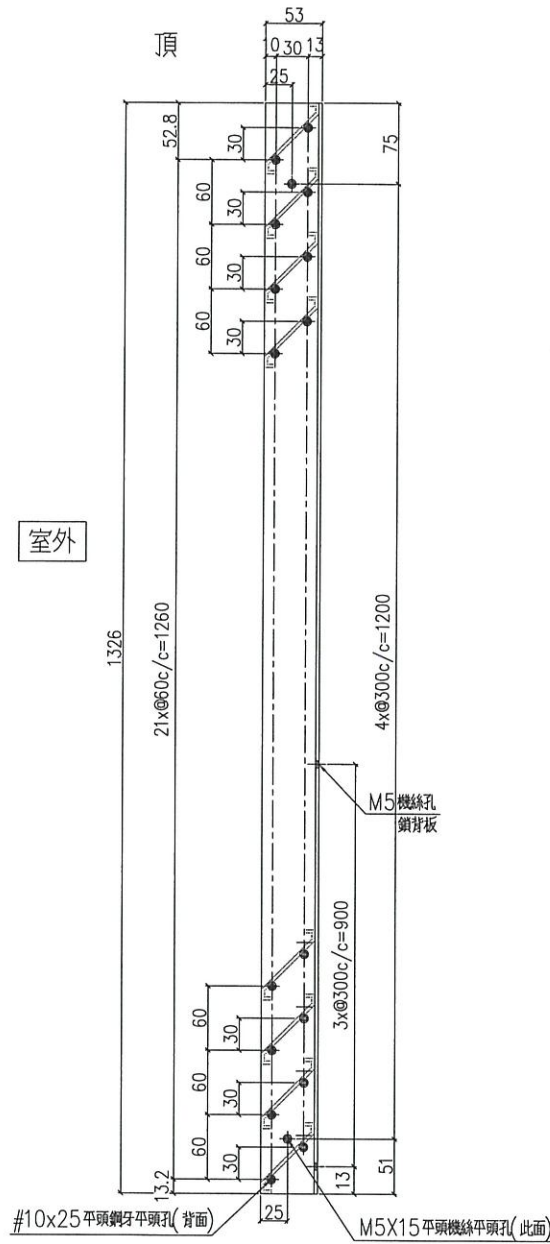
美特鋁質 有限公司
MIDI Aluminium Fabricator Ltd.

序號	物料編號	數量	使用位置
01	AP1-01-1f	2	工廠組裝百葉窗

工程號	J852	地盤	亞皆老街
-----	------	----	------

工廠用

1件裝做



SCALE 2:1

新增圖

名稱	鋁折件加工圖	制圖	Ivan	2020.12.15	修改		
材料	3mm厚鋁板 (3003H14)	復核	-	-	日期		
顏色	UCT201498XL(A)-3	批准			圖號	J852-LVA-AP1-01-1f	



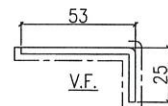
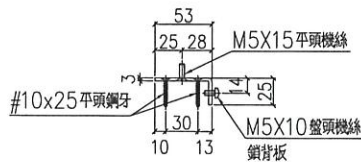
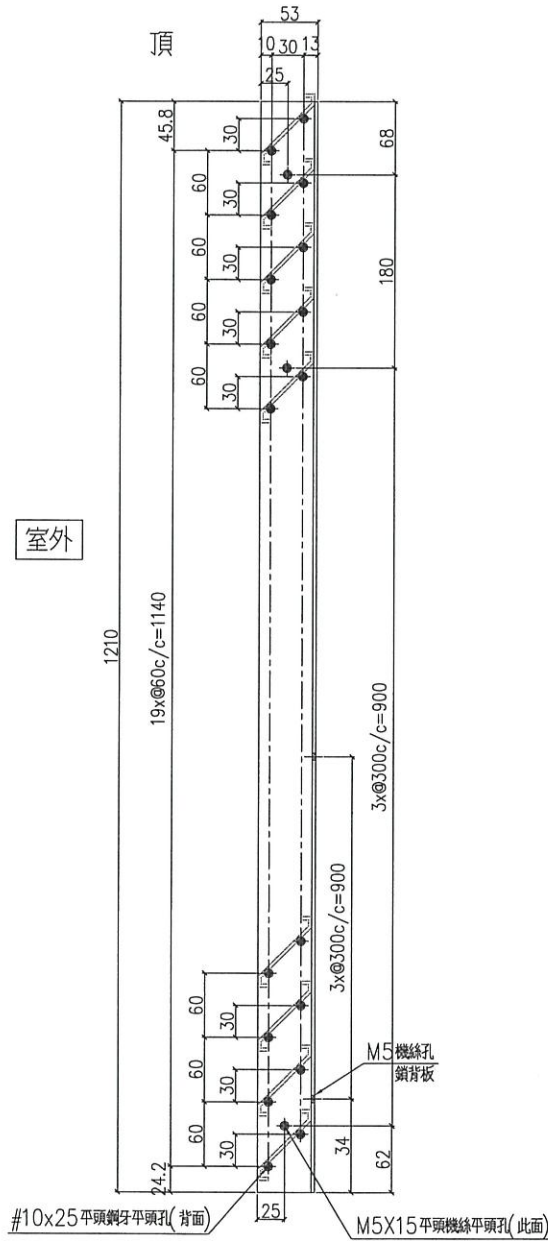
美特鋁質 有限公司
MIDI Aluminium Fabricator Ltd.

序號	物料編號	數量	使用位置
01	AP1-01-2c	1	工廠組裝百葉玉

工程號	J852	地盤	亞皆老街
-----	------	----	------

工廠用

完成



SCALE 2:1

新增圖

名稱	鋁折件加工圖	制圖	Ivan	2020.12.15	修改		
材料	3mm厚鋁板 (3003H14)	復核	-	-	日期		
顏色	UCT201498XL(A)-3	批准			圖號	J852-LVA-AP1-01-2c	



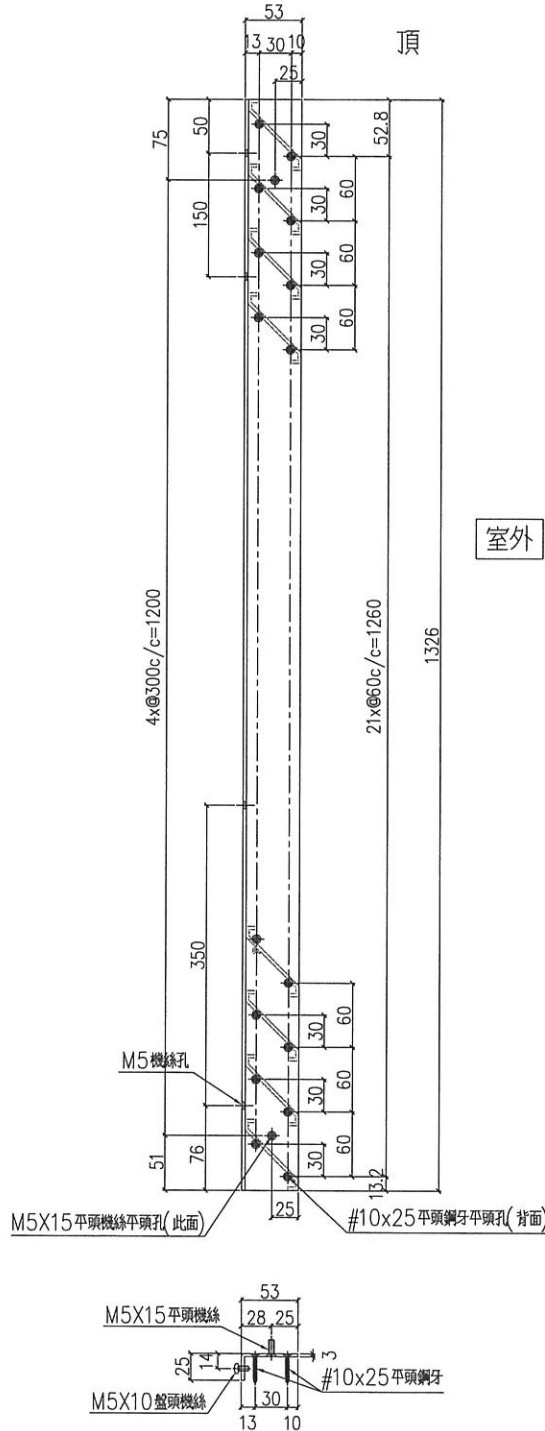
美特鋁質 有限公司
MIDI Aluminium Fabricator Ltd.

序號	物料編號	數量	使用位置	樓層
01	AP1-02-1g	1	工廠組裝百葉窗	

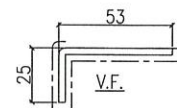
工程號	J852	地盤	亞皆老街
-----	------	----	------

工廠用

共做



室外



SCALE 2:1

名稱	鋁折件加工圖	制圖	Ivan	2020.12.15	修改		
材料	3mm厚鋁板(3003H14)	復核	-	-	日期		
顏色	UCT201498XL(A)-3	批准			圖號	J852-LVA-AP1-02-1g	



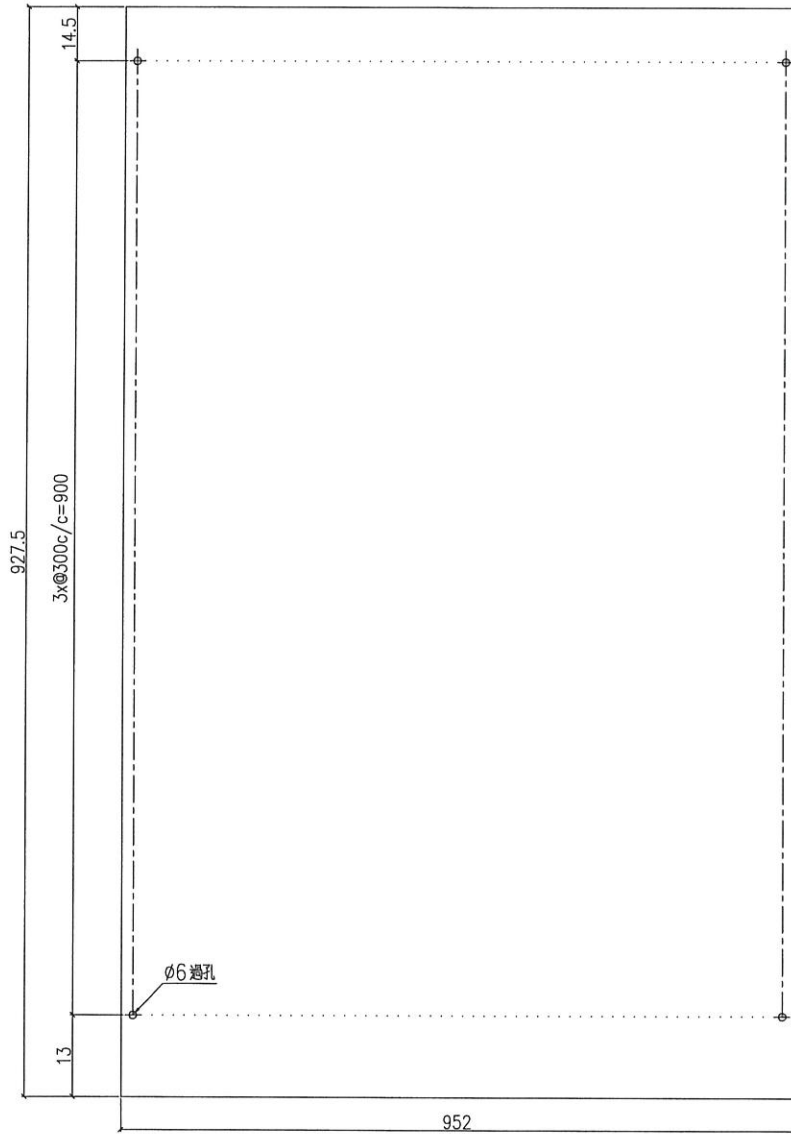
美特鋁質 有限公司
MIDI Aluminium Fabricator Ltd.

序號	物料編號	數量	使用位置	樓層
01	AP1-17-1a	1	工廠組裝百葉窗	

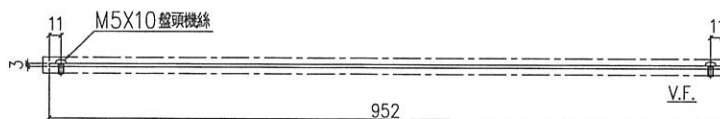
工程號	J852	地盤	亞皆老街
-----	------	----	------

工廠用

頂



601



室外

名稱	鋁背板加工圖	制圖	Ivan	2020.12.15	修改			
材料	3mm厚鋁板 (3003H14)	復核	-	-	日期			
顏色	UCT201498XL(A)-3	批准			圖號	J852-LVA-AP1-17-1a		



美特鋁質 有限公司
MIDI Aluminium Fabricator Ltd.

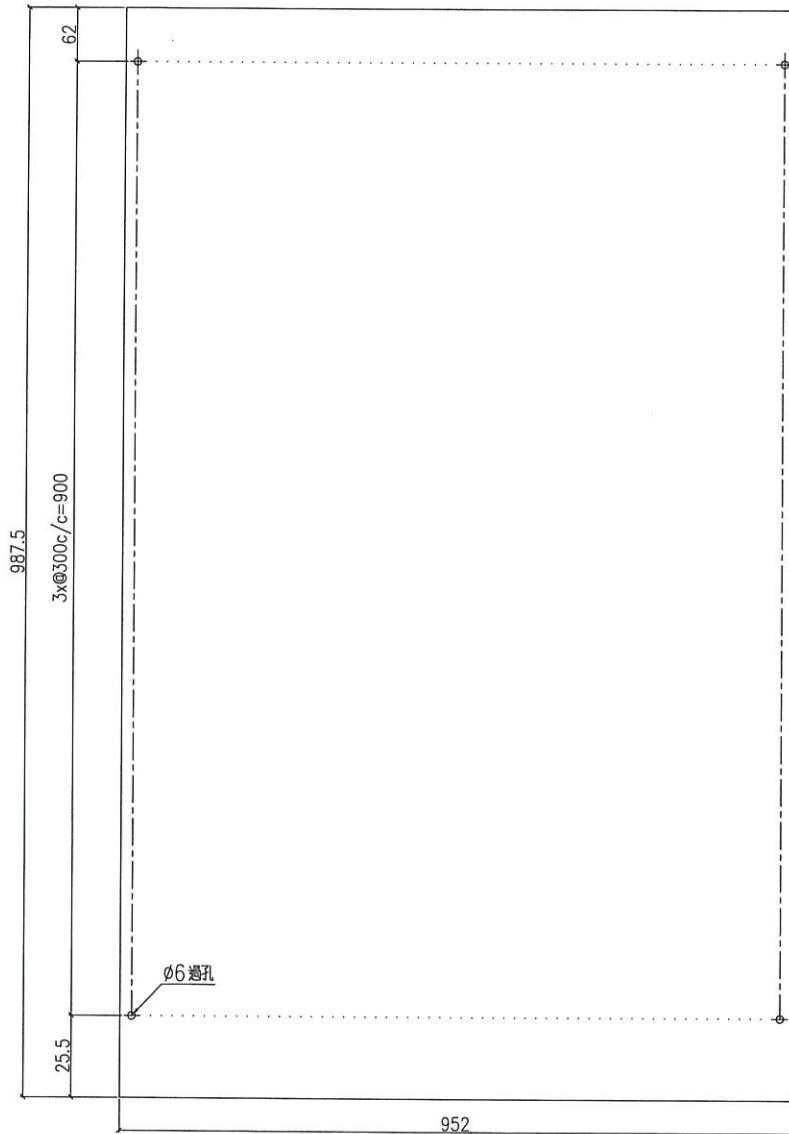
序號	物料編號	數量	使用位置	樓層
01	AP1-17-1b	1	工廠組裝百葉玉	

工程號	J852	地盤	亞皆老街
-----	------	----	------

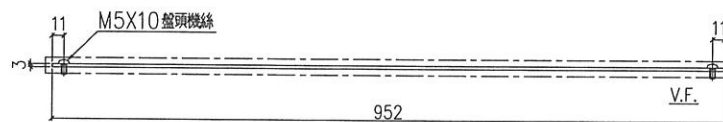
工廠用

先做

頂



601a



室外

名稱	鋁背板加工圖	制圖	Ivan	2020.12.15	修改		
材料	3mm厚鋁板 (3003H14)	復核	-	-	日期		
顏色	UCT201498XL(A)-3	批準			圖號	J852-LVA-AP1-17-1b	



美特鋁質 有限公司
MIDI Aluminium Fabricator Ltd.

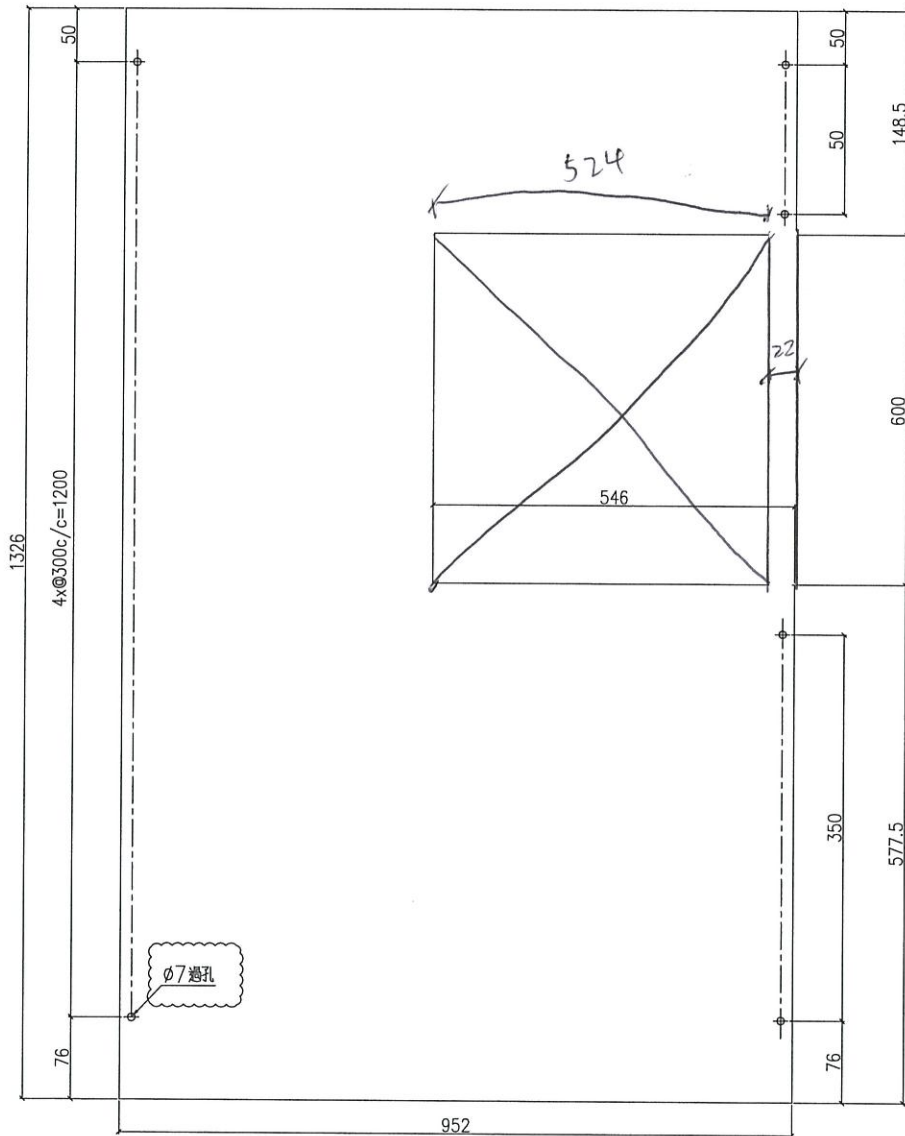
序號	物料編號	數量	使用位置	樓層
01	AP1-17-1c	1	工廠組裝百葉窗	

工程號	J852	地盤	亞皆老街
-----	------	----	------

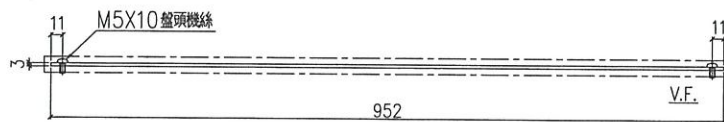
工廠用

吳敏

頂



601c



室外

名稱	鋁背板加工圖	制圖	Ivan	2020.12.15	修改		
材料	3mm厚鋁板 (3003H14)	復核	-	-	日期		
顏色	UCT201498XL(A)-3	批准			圖號	J852-LVA-AP1-17-1c	



美特鋁質 有限公司
MIDI Aluminium Fabricator Ltd.

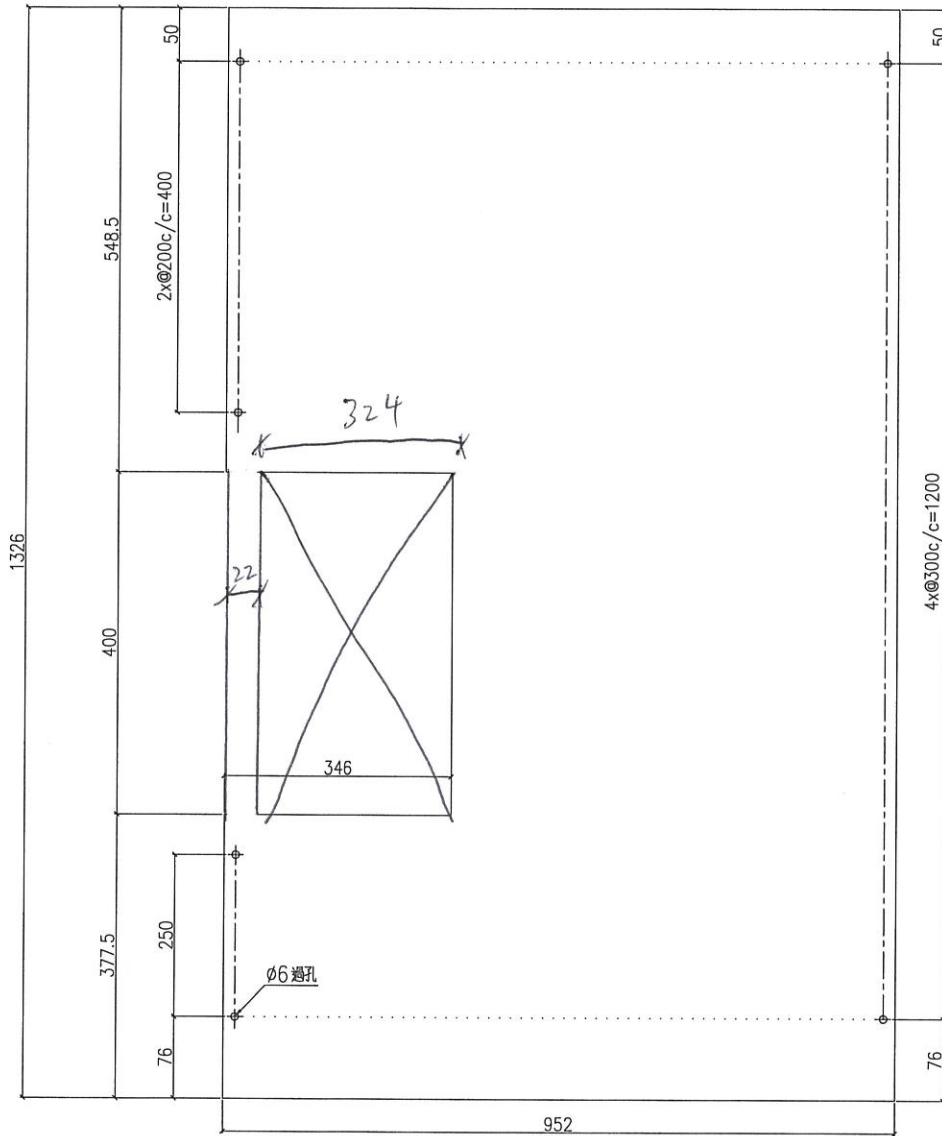
序號	物料編號	數量	使用位置	樓層
01	AP1-17-1d	1	工廠組裝百葉	

工程號	J852	地盤	亞皆老街
-----	------	----	------

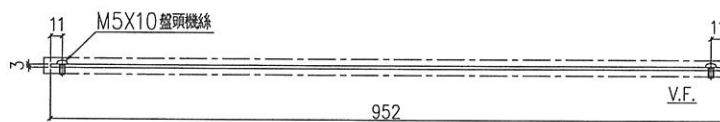
光做

工廠用

頂



Gold



室外

名稱	鋁背板加工圖	制圖	Ivan	2020.12.15	修改		
材料	3mm厚鋁板 (3003H14)	復核	-	-	日期		
顏色	UCT201498XL(A)-3	批准			圖號	J852-LVA-AP1-17-1d	



美特鋁質 有限公司
MIDI Aluminium Fabricator Ltd.

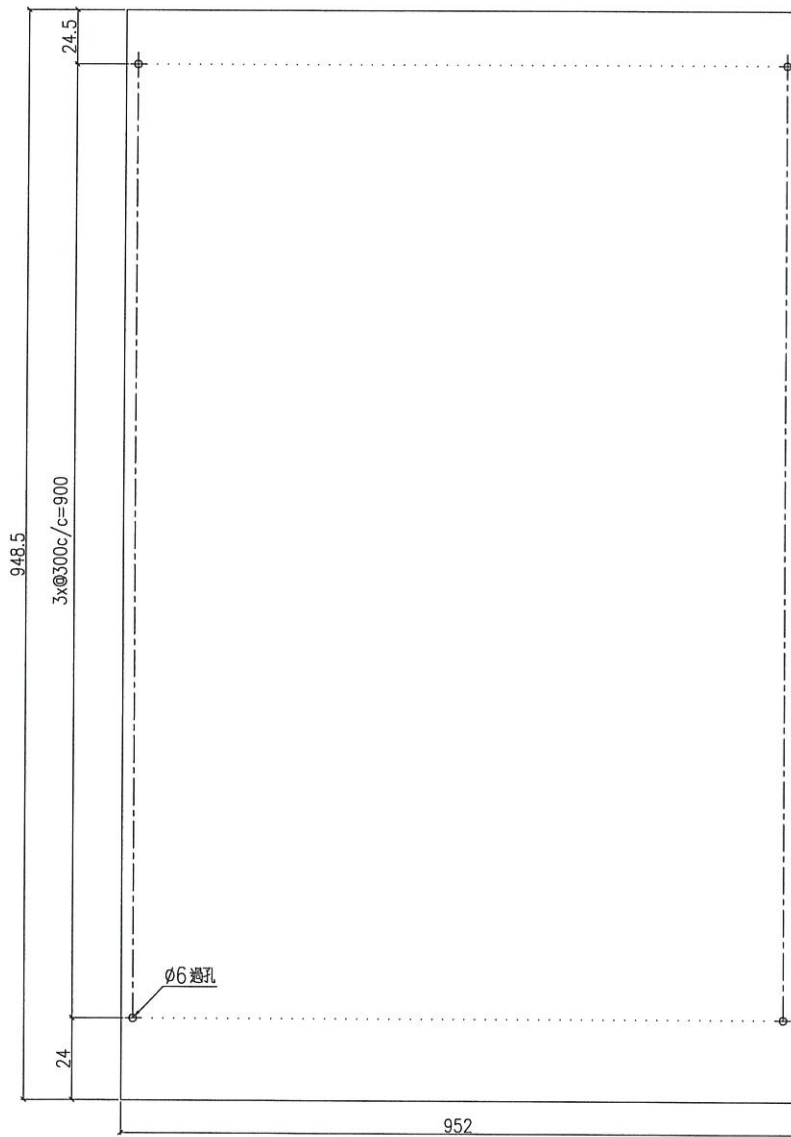
序號	物料編號	數量	使用位置	樓層
01	AP1-17-2a	1	工廠組裝百葉玉	

工程號	J852	地盤	亞皆老街
-----	------	----	------

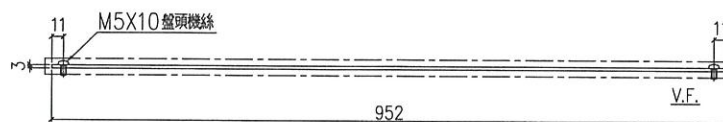
工廠用

完做

頂



Gera



室外

名稱	鋁背板加工圖	制圖	Ivan	2020.12.15	修改		
材料	3mm厚鋁板 (3003H14)	復核	-	-	日期		
顏色	UCT201498XL(A)-3	批準			圖號	J852-LVA-AP1-17-2a	



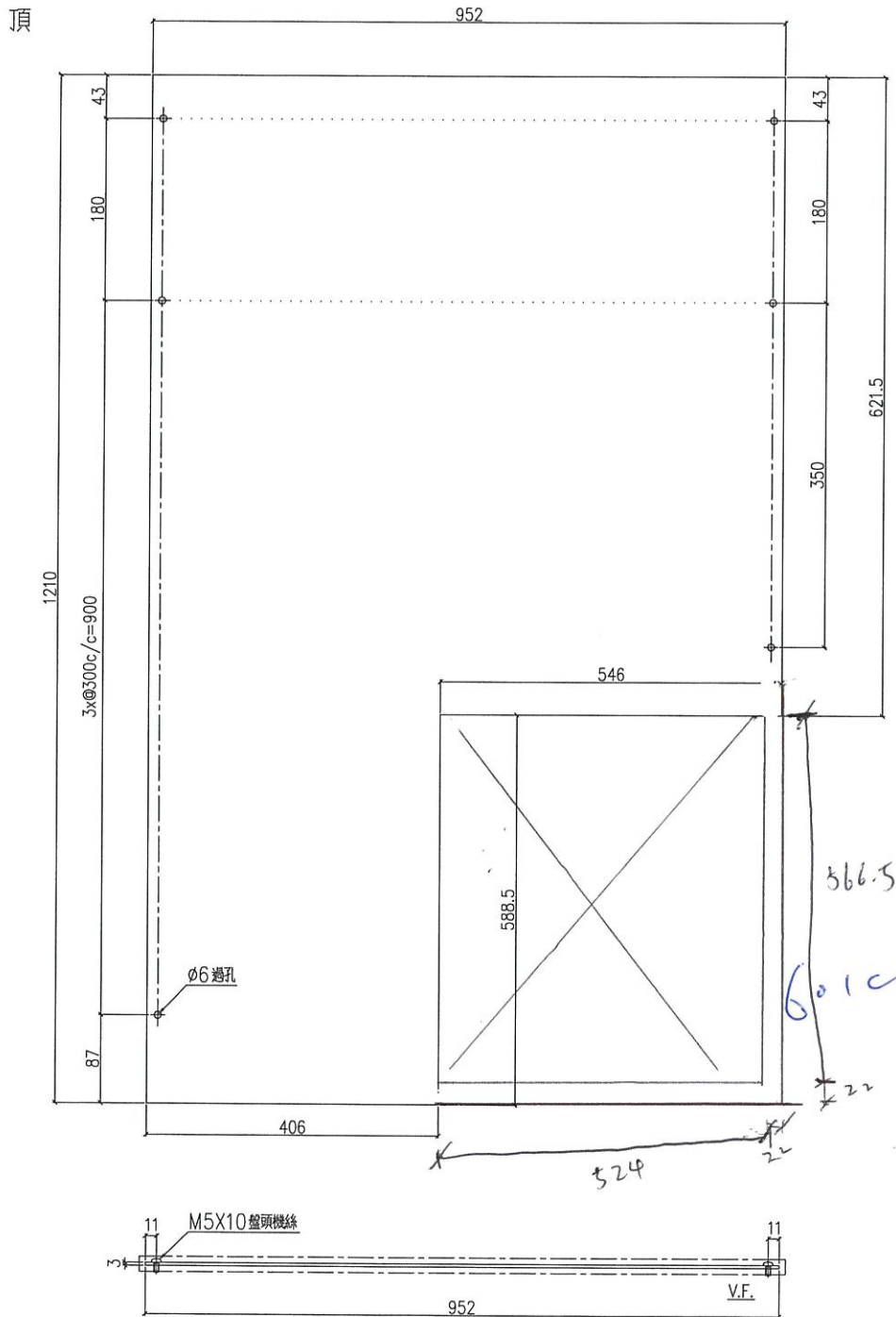
美特鋁質 有限公司
MIDI Aluminium Fabricator Ltd.

序號	物料編號	數量	使用位置	樓層
01	AP1-17-2b	1	工廠組裝百葉窗	

工程號	J852	地盤	亞皆老街
-----	------	----	------

先做

工廠用



名稱	鋁背板加工圖	制圖	Ivan	2020.12.15	修改		
材料	3mm厚鋁板 (3003H14)	復核	-	-	日期		
顏色	UCT201498XL(A)-3	批准			圖號	J852-LVA-AP1-17-2b	



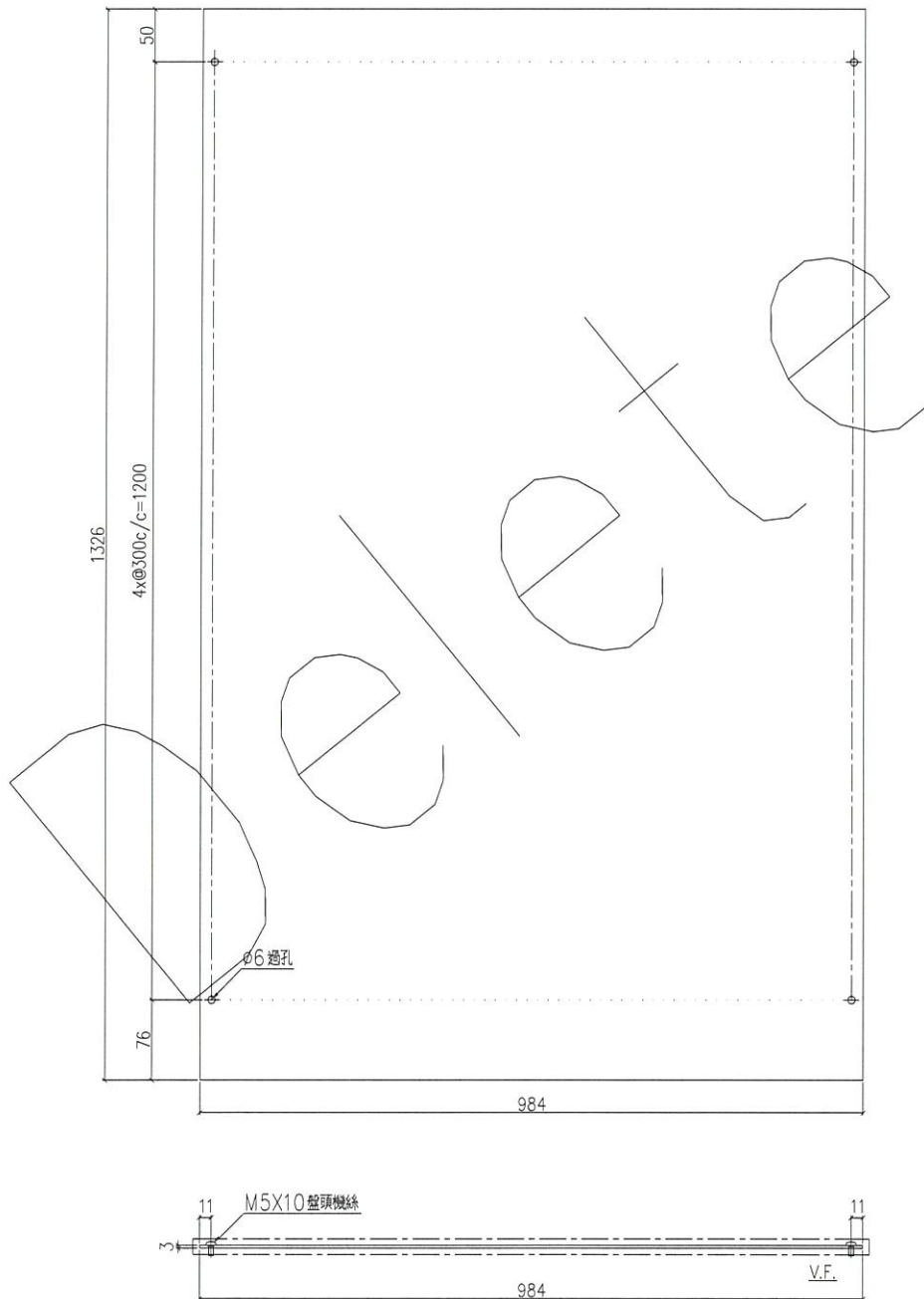
美特鋁質 有限公司
MIDI Aluminium Fabricator Ltd.

序號	物料編號	數量	使用位置	樓層
01	AP1-18-1	26	工廠組裝百葉窗	

工程號	J852	地盤	亞皆老街
-----	------	----	------



頂



室外

名稱	鋁背板加工圖	制圖	Ivan	2020.11.13	修改		
材料	3mm厚鋁板 (3003H14)	復核	-	-	日期		
顏色	UCT201498XL(A)-3	批準			圖號	J852-LVA-AP1-18-1	



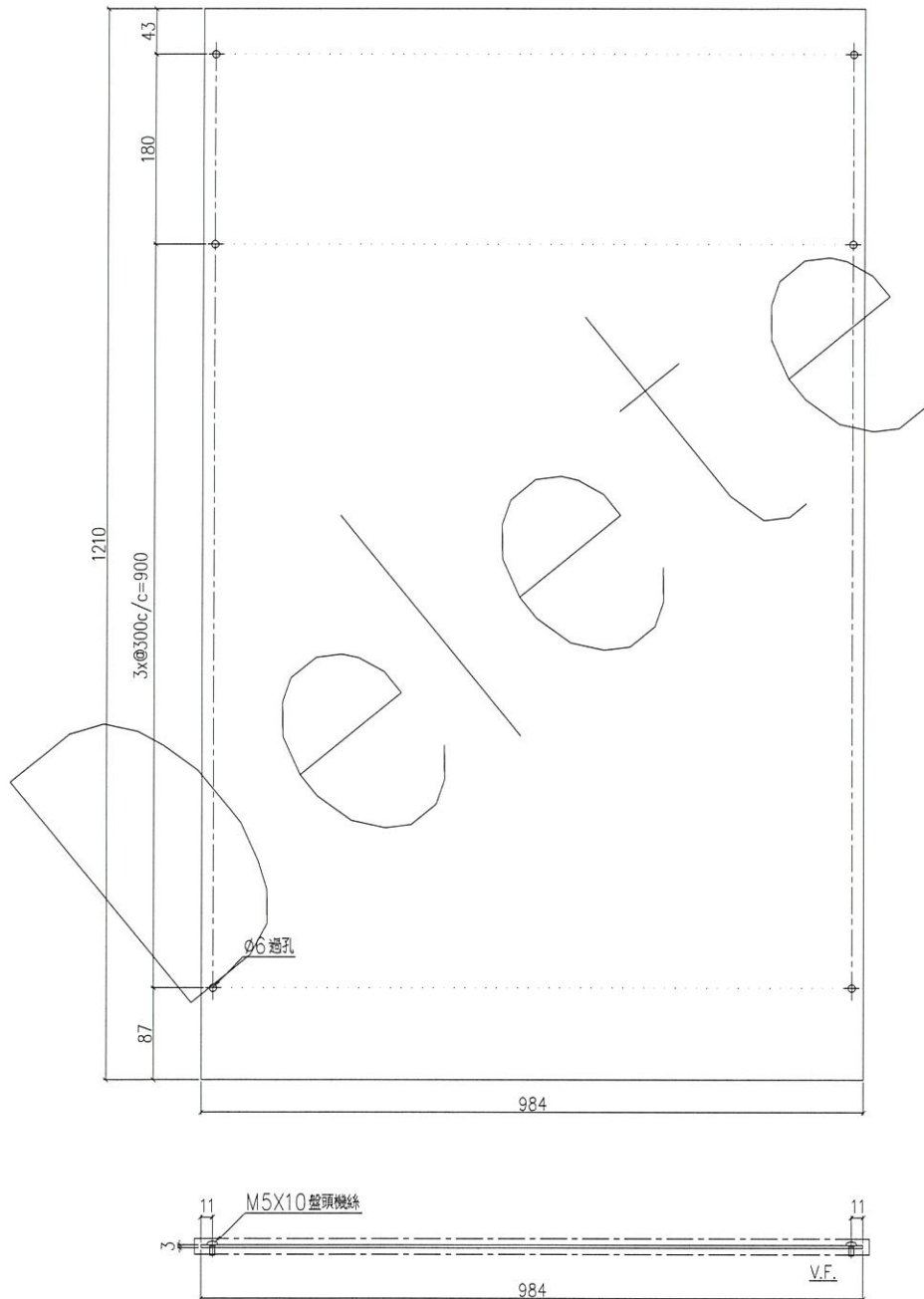
美特鋁質 有限公司
MIDI Aluminium Fabricator Ltd.

序號	物料編號	數量	使用位置	樓層
01	AP1-18-2	2	工廠組裝百葉窗	

工程號	J852	地盤	亞皆老街
-----	------	----	------



頂



室外

名稱	鋁背板加工圖	制圖	Ivan	2020.11.13	修改		
材料	3mm厚鋁板 (3003H14)	復核	-	-	日期		
顏色	UCT201498XL(A)-3	批準			圖號	J852-LVA-AP1-18-2	



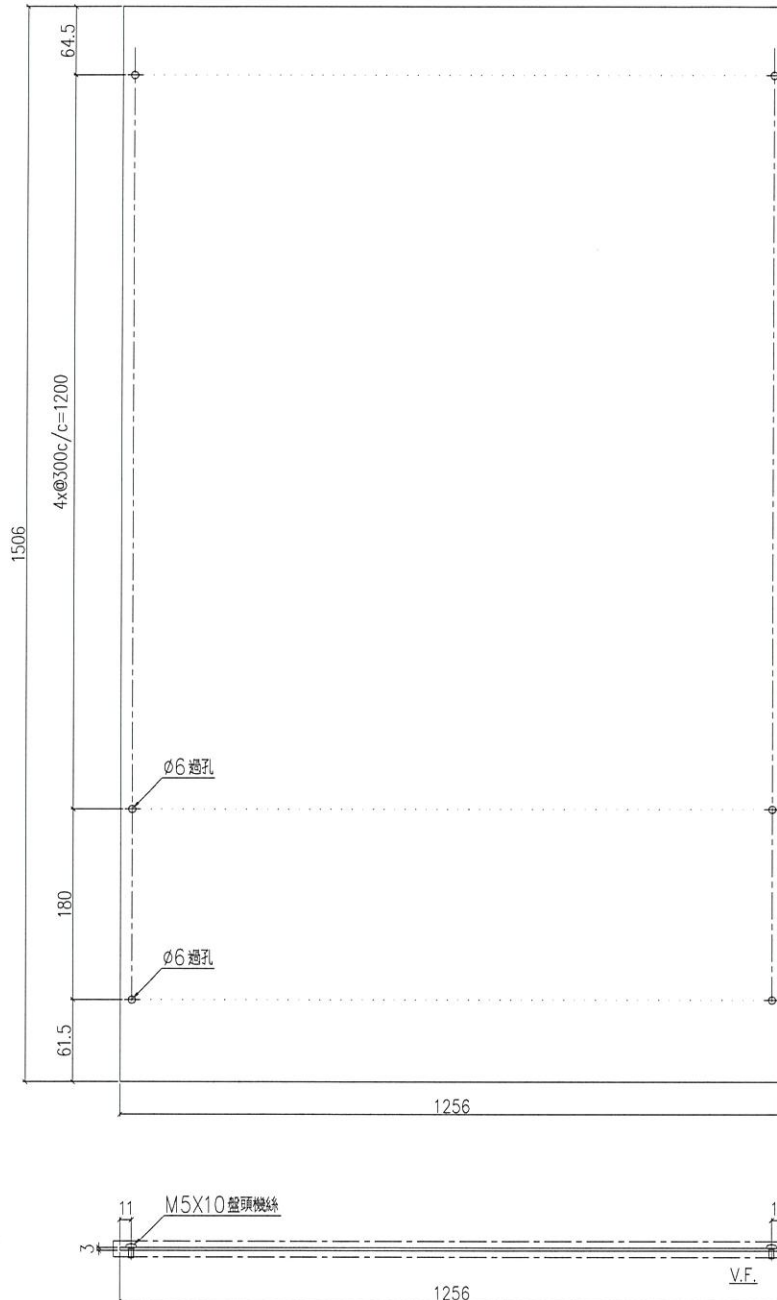
美特鋁質 有限公司
MIDI Aluminium Fabricator Ltd.

序號	物料編號	數量	使用位置	樓層
01	AP1-19-1	2	工廠組裝百葉窗	

工程號	J852	地盤	亞皆老街
-----	------	----	------



頂



705

室外

名稱	鋁背板加工圖	制圖	Ivan	2020.11.13	修改		
材料	3mm厚鋁板 (3003H14)	復核	-	-	日期		
顏色	UCT201498XL(A)-3	批准			圖號	J852-LVA-AP1-19-1	



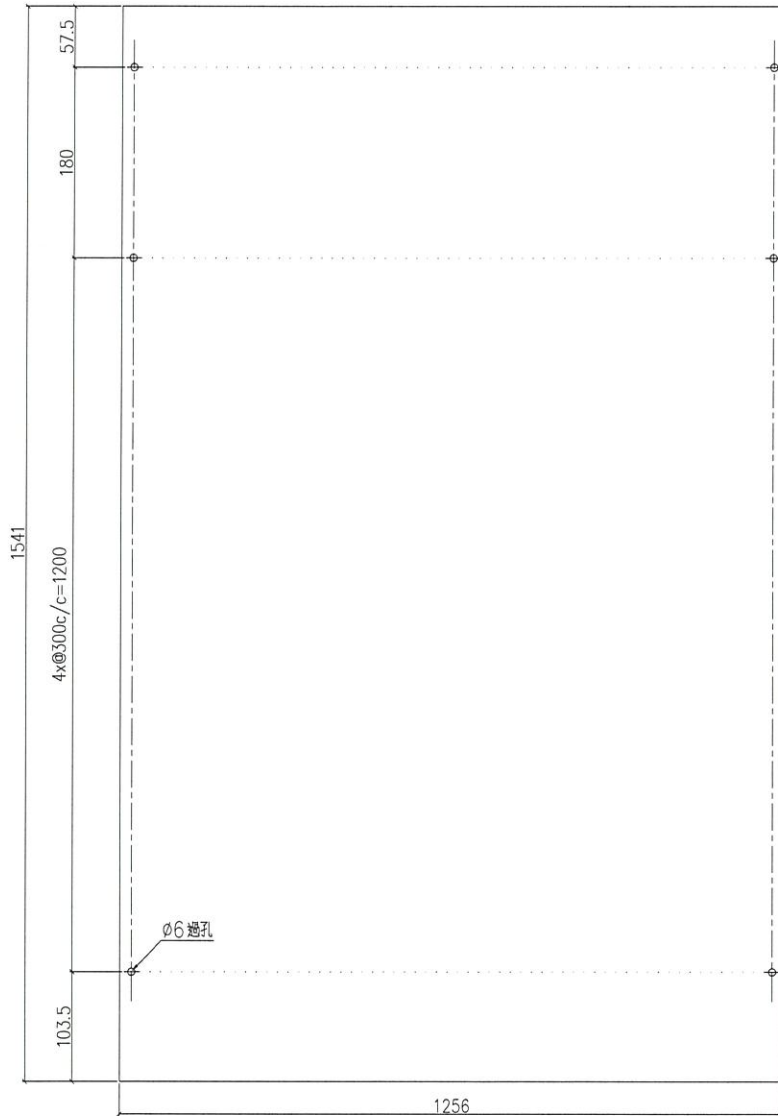
美特鋁質 有限公司
MIDI Aluminium Fabricator Ltd.

序號	物料編號	數量	使用位置	樓層
01	AP1-19-2	2	工廠組裝百葉窗	

工程號	J852	地盤	亞皆老街
-----	------	----	------



頂



Handwritten blue mark: 7-5



室外

名稱	鋁背板加工圖	制圖	Ivan	2020.11.13	修改		
材料	3mm厚鋁板 (3003H14)	復核	-	-	日期		
顏色	UCT201498XL(A)-3	批准			圖號	J852-LVA-AP1-19-2	



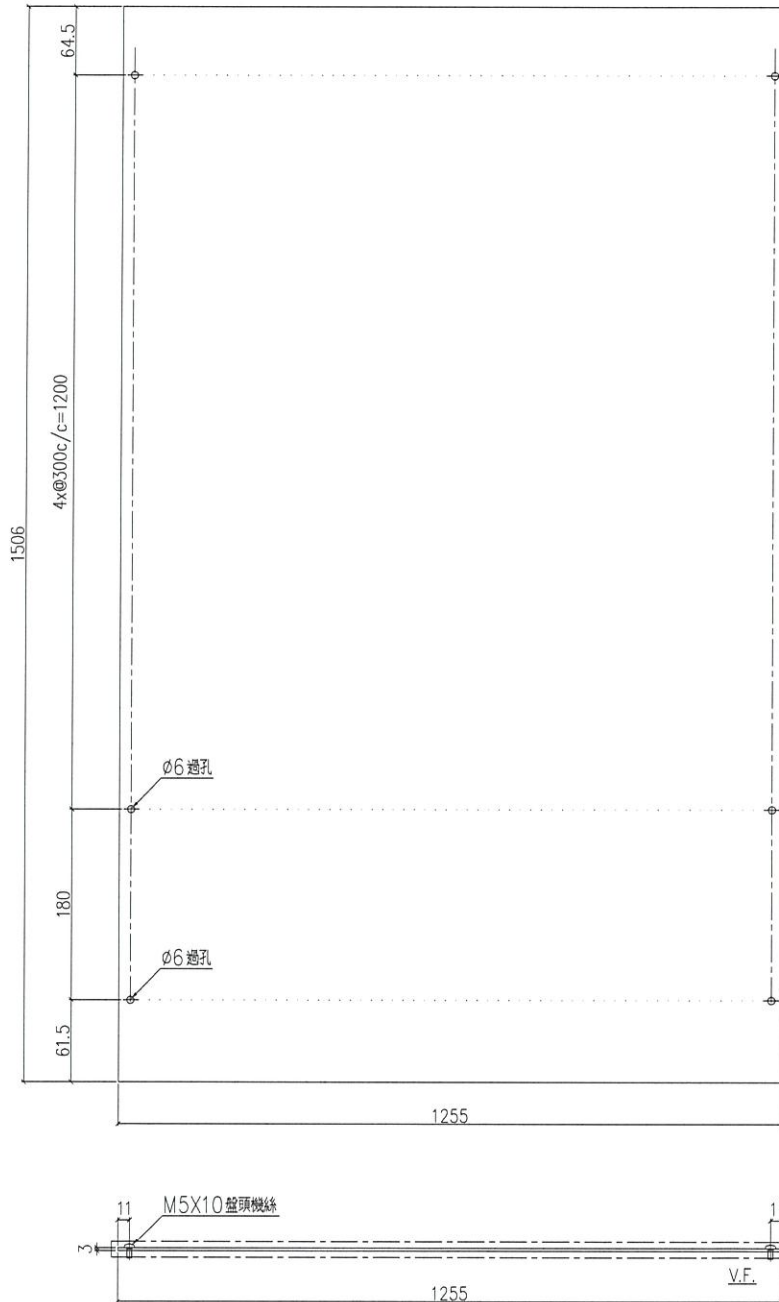
美特鋁質 有限公司
MIDI Aluminium Fabricator Ltd.

序號	物料編號	數量	使用位置	樓層
01	AP1-20-1	1	工廠組裝百葉窗	

工程號	J852	地盤	亞皆老街
-----	------	----	------

工廠用

頂



705

室外

名稱	鋁背板加工圖	制圖	Ivan	2020.11.13	修改			
材料	3mm厚鋁板 (3003H14)	復核	-	-	日期			
顏色	UCT201498XL(A)-3	批准			圖號	J852-LVA-AP1-20-1		



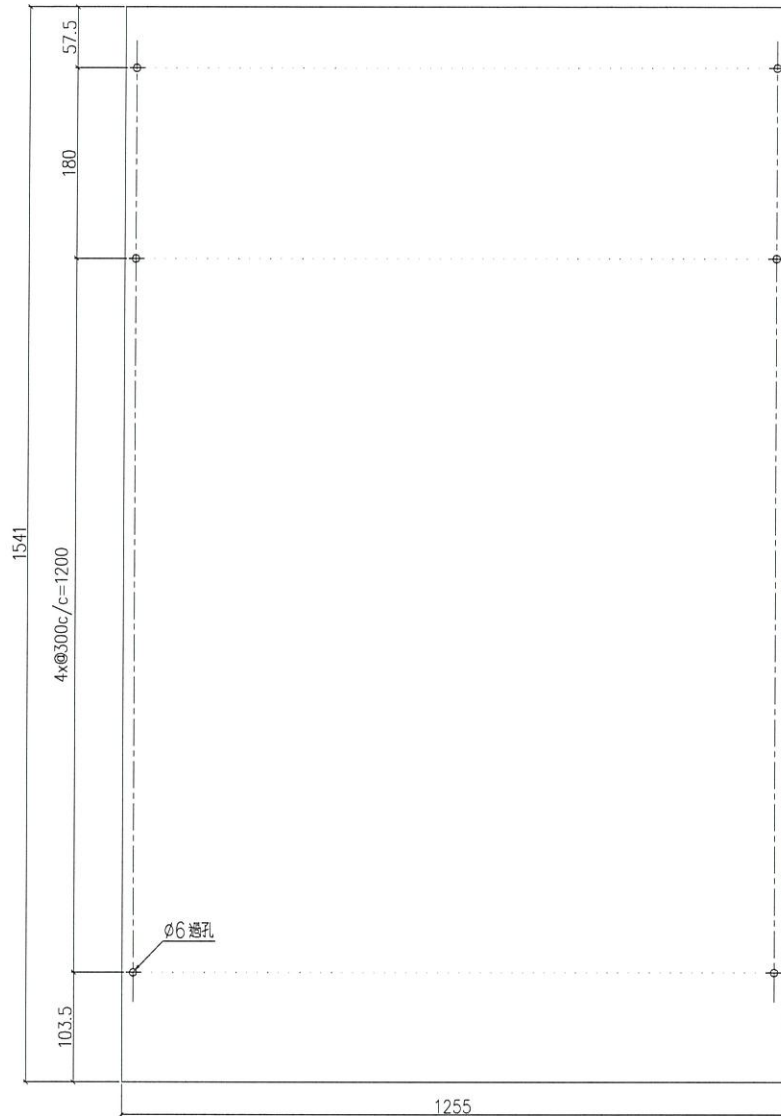
美特鋁質 有限公司
MIDI Aluminium Fabricator Ltd.

序號	物料編號	數量	使用位置	樓層
01	AP1-20-2	1	工廠組裝百葉窗	

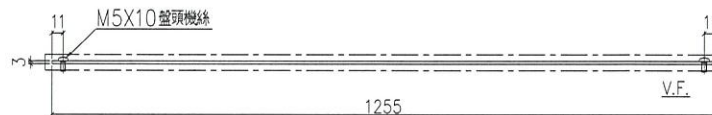
工程號	J852	地盤	亞皆老街
-----	------	----	------



頂



705



室外

名稱	鋁背板加工圖	制圖	Ivan	2020.11.13	修改		
材料	3mm厚鋁板 (3003H14)	復核	-	-	日期		
顏色	UCT201498XL(A)-3	批準			圖號	J852-LVA-AP1-20-2	

B.D. REF :

CLIENT :

ARCHITECT : AGC DESIGN LTD
 11/F, 110, WING LOK STREET, HONG KONG
 MAIN CONTRACTOR : GAMMON

STRUCTURAL ENGINEER : **GAMMON**

ARUP
 FACADE CONSULTANT

MEINHARDT

NOTE:

1. ALL DIMENSIONS ARE IN MM.
2. ALL ELEVATIONS ARE VIEWED FROM OUTSIDE.
3. ALL DIMENSIONS TO BE VERIFIED ON SITE BEFORE FABRICATION.

LEGEND:

① - DETAIL MARK NO.
 (A1) - REFER SHEET NO.

1. F.F.L. --- FINISHED FLOOR LEVEL.
2. S.F.L. --- STRUCTURAL FLOOR LEVEL.
3. S.O. --- STRUCTURAL OPENING.
4. ▲ --- FIXING LOCATION.
5. ▲ --- STRUCTURAL FLOOR LEVEL MARK.

JOB NO. : J-852

PROJECT : PROPOSED RESIDENTIAL DEVELOPMENT
 AT 139 ARGYLE STREET,
 NNUL 6005, 6005 R.P., 6006 R.P.,
 6037 R.P. & 6038 R.P.

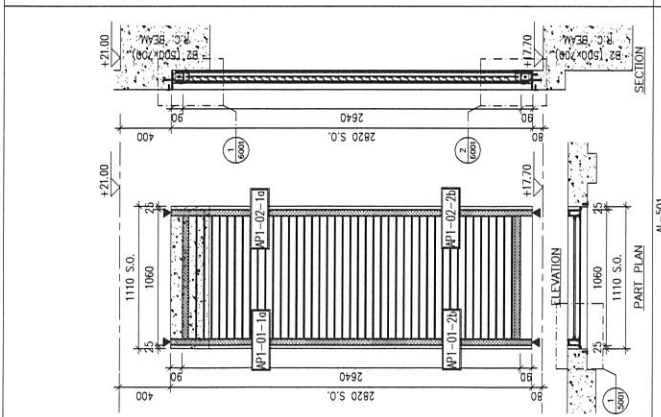
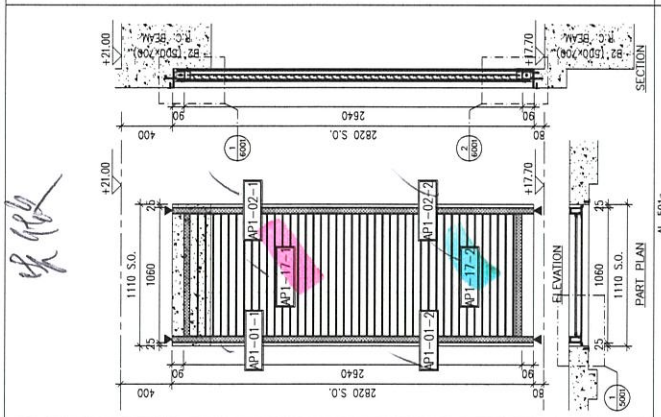
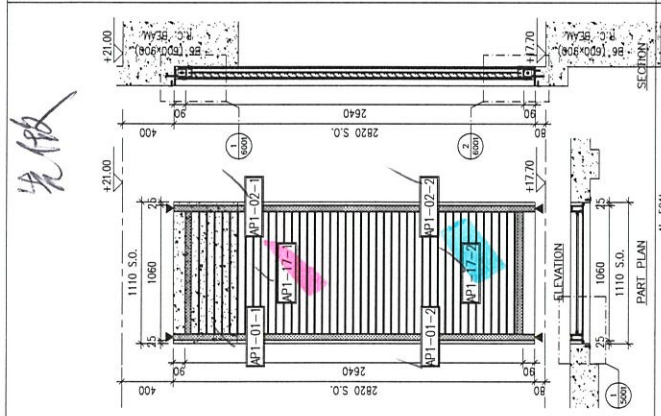
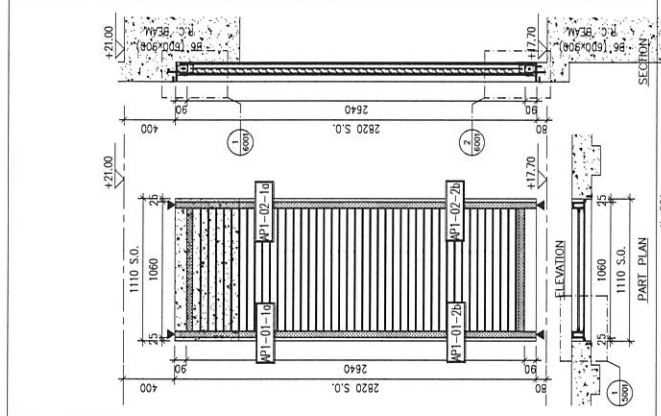
TITLE : LOUVER SCHEDULE FOR
 ALUM. LOUVER

C	05-06-2020	REVISION SUBJECT TO COMMENTS
B	27-04-2020	REVISION SUBJECT TO COMMENTS
A	19-02-2020	REVISION SUBJECT TO COMMENTS
REV	DATE	REVISION

DATE : 12-Feb-2020 SCALE : 1:40
 DRAWN BY : LHR CHECKED BY : DW

UNITED 6-8, SUNNY INDUSTRIAL CENTRE, 1/F
 610 Cheung Kwo Ling Road, Kowloon
 TEL: 2428211-4 Fax: 252727666

DWG NO. : J852-SD-1VA-4001 REV. : C

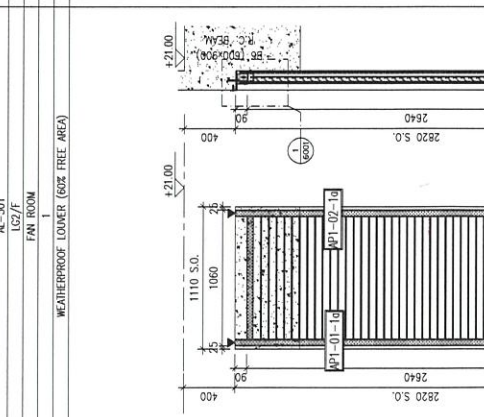
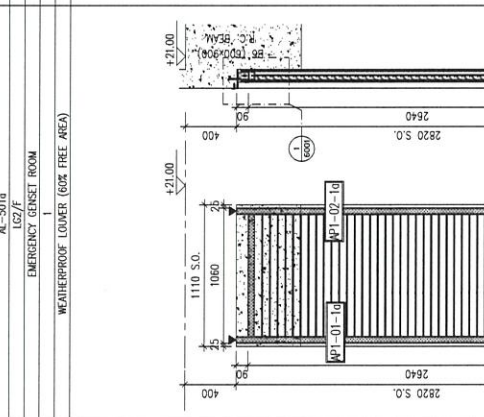
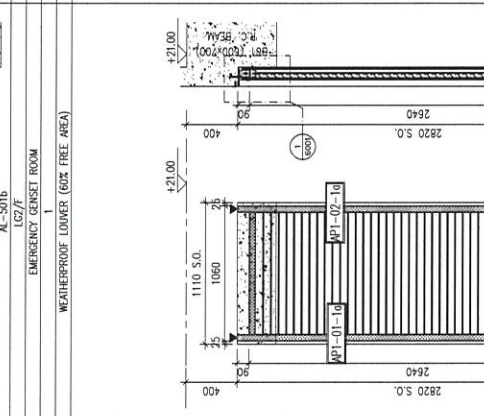
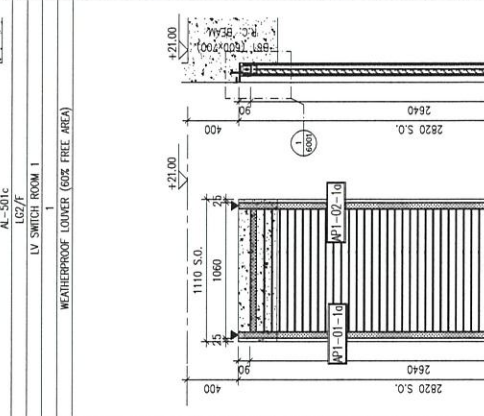


ELEVATION

LOUVER MARK

LOCATION	FLOOR ROOM
AL-501a	FAN ROOM

WEATHERPROOF LOUVER (60% FREE AREA)

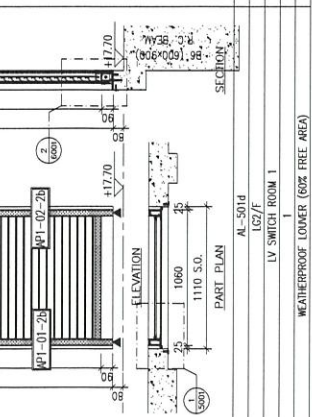
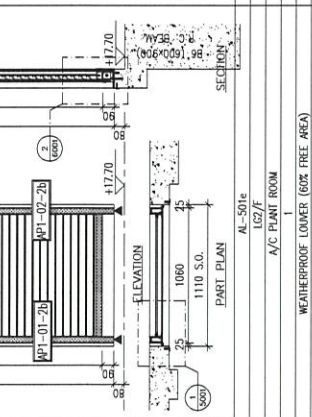
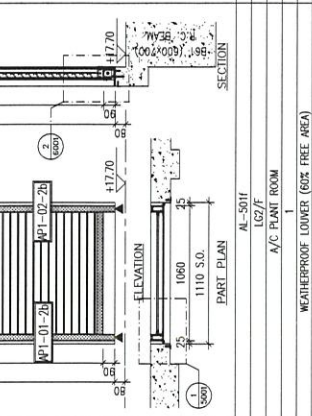
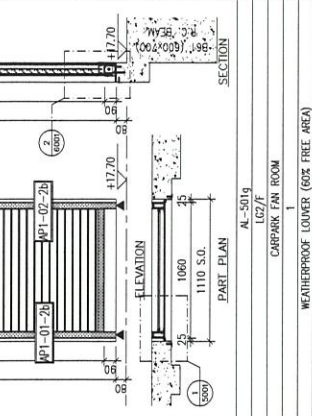


ELEVATION

LOUVER MARK

LOCATION	FLOOR ROOM
AL-501b	FAN ROOM

WEATHERPROOF LOUVER (60% FREE AREA)



ELEVATION

LOUVER MARK

LOCATION	FLOOR ROOM
AL-501c	LV SWITCH ROOM 1

WEATHERPROOF LOUVER (60% FREE AREA)

B.D. REF :

CLIENT :

ARCHITECT : **AGC DESIGN LTD**
AGC DESIGN LTD
 11/F, 110, QUEEN'S ROAD, HONG KONG
 11/F, 110, QUEEN'S ROAD, HONG KONG

MAIN CONTRACTOR : **Gammon**
STRUCTURAL ENGINEER :

FACE CONSULTANT: **ARUP**
MEINHARDT

NOTE: DIMENSIONS ARE IN MM
 1. ALL ELEVATIONS ARE MEASD FROM OUTSIDE.
 2. ALL DIMENSIONS TO BE CHECKED ON SITE BEFORE FABRICATION.

LEGEND:

① DETAIL MARK NO.
 ② REFER SHEET NO.

1. F.F.L. --- FINISHED FLOOR LEVEL
 2. S.F.L. --- STRUCTURAL FLOOR LEVEL
 3. S.O. --- STRUCTURAL OPENING
 4. ▲ --- FINING LOCATION
 5. S. --- STRUCTURAL FLOOR LEVEL MARK

NO.	DATE	REVISION	REMARKS
1	20-10-2020	REVISION SUBJECT TO COMMENTS	
2	05-06-2020	REVISION SUBJECT TO COMMENTS	
3	27-04-2020	REVISION SUBJECT TO COMMENTS	
4	18-02-2020	REVISION SUBJECT TO COMMENTS	
5		REVISION SUBJECT TO COMMENTS	

JOB NO. : J-852

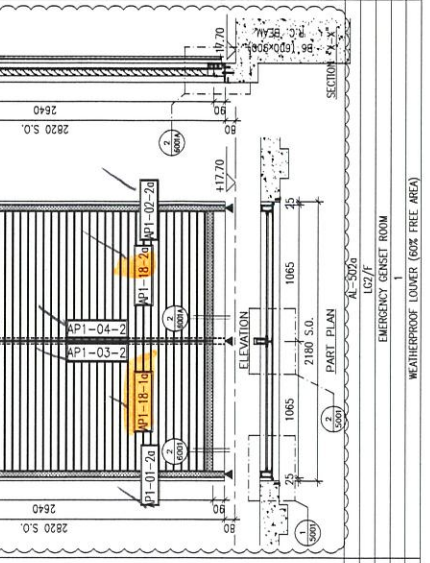
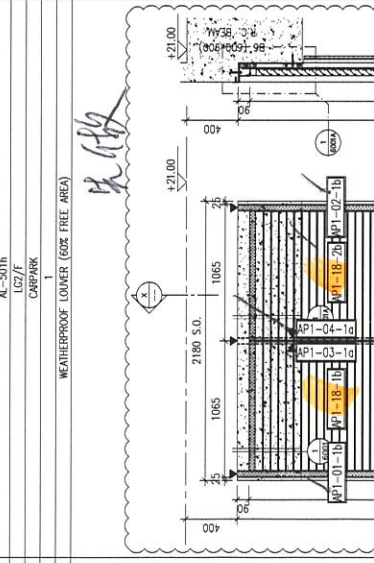
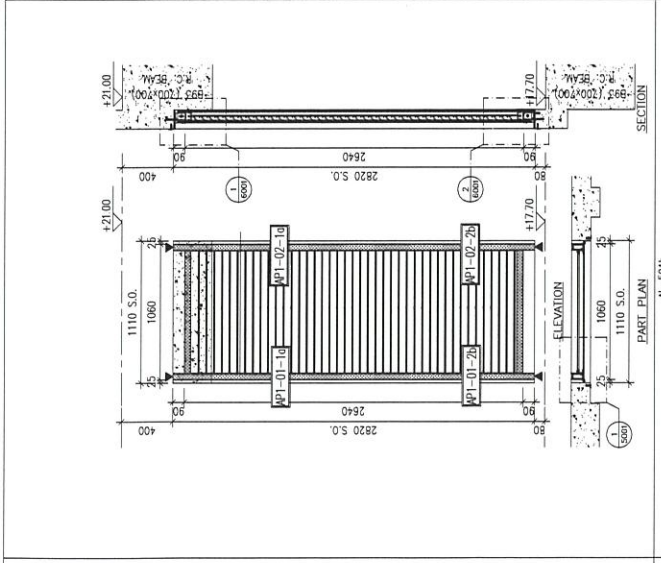
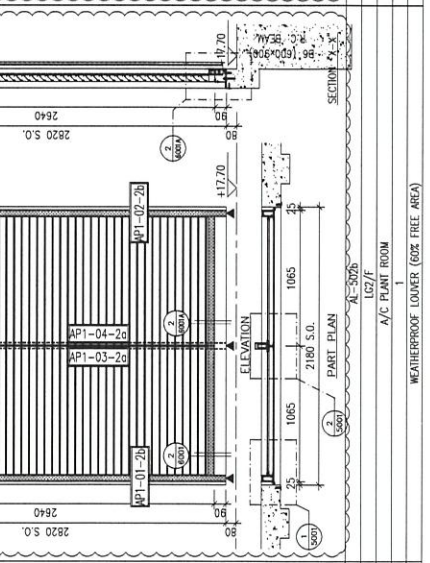
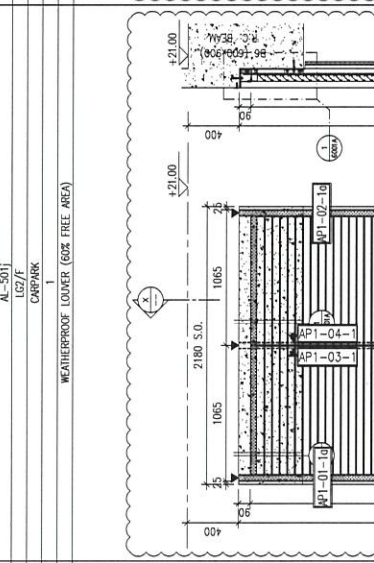
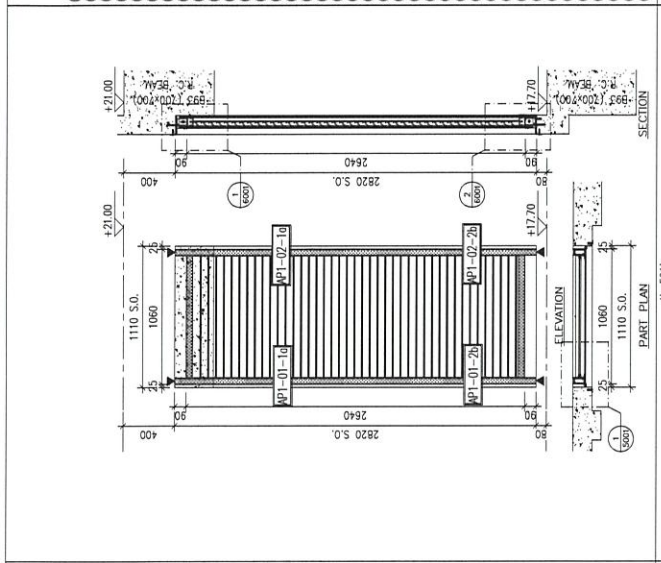
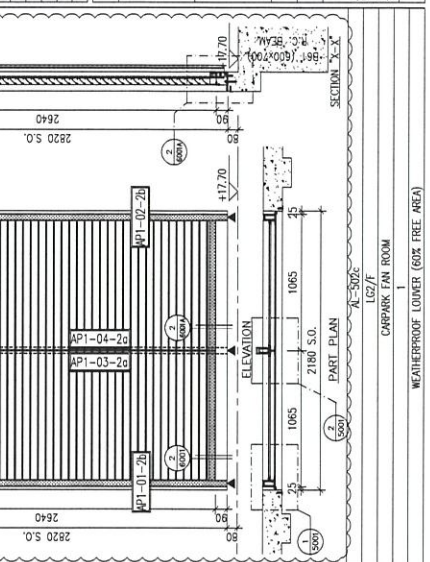
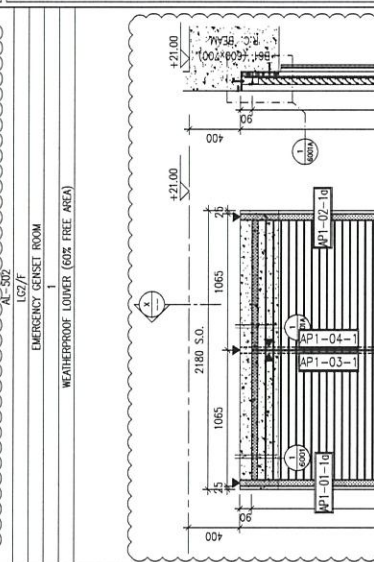
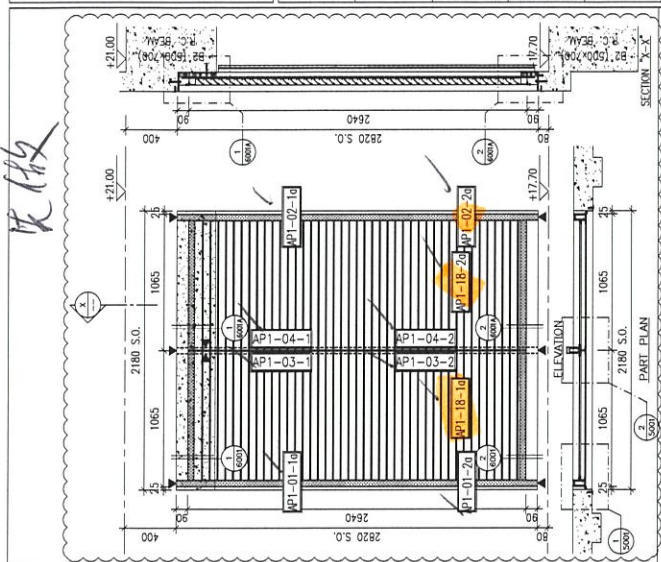
PROJECT : PROPOSED RESIDENTIAL DEVELOPMENT
 AT 139 - 147 ARGYLE STREET,
 NKKL 6005, 6005 R.P., 6006 R.P.,
 6037 R.P. & 6038 R.P.

TITLE : LOUVER SCHEDULE FOR
 ALUM. LOUVER

DATE : 12-Feb-2020 SCALE : 1:40
 DRAWN BY : LHR CHECKED BY : DW

美特铝业有限公司
MIDI ALUMINIUM MANUFACTURE LTD.
 Unit 6-8, Sunny Industrial Centre, 1/F
 610 Chee Kwo Ling Road, Kowloon
 Tel: 246911-4 Fax: (852) 7727866

DWG NO. : J852-SD-LVA-4002 REV. : D



LOWER MARK	FLOOR	LOCATION	ROOM
	LG2/F		CARPARK

WEATHERPROOF LOUVER (60% FREE AREA)

LOWER MARK	FLOOR	LOCATION	ROOM
	LG2/F		EMERGENCY GENSET ROOM

WEATHERPROOF LOUVER (60% FREE AREA)

LOWER MARK	FLOOR	LOCATION	ROOM
	LG2/F		CARPARK FAN ROOM

WEATHERPROOF LOUVER (60% FREE AREA)

B.D. REF :

CLIENT :

ARCHITECT :

MAIN CONTRACTOR :



NOTES: 1. DIMENSIONS ARE IN MM. 2. ALL ELEVATIONS ARE MEASD FROM OUTSIDE. 3. ALL DIMENSIONS TO BE VERIFIED ON SITE BEFORE FABRICATION.

LEGEND:

DETAIL MARK NO. REFER SHEET NO.

- 1. FF.L --- FINISHED FLOOR LEVEL
2. S.F.L --- STRUCTURAL FLOOR LEVEL
3. S.O. --- STRUCTURAL OPENING
4. ▲ --- FINING LOCATION
5. S.Z. --- STRUCTURAL FLOOR LEVEL MARK

Table with 4 columns: No, Date, Revision, Remarks. Contains revision history for the drawing.

J-852

PROJECT: PROPOSED RESIDENTIAL DEVELOPMENT AT 139 - 147 ARGYLE STREET, NKIL 6005, 6035 R.P., 6036 R.P., 6037 R.P. & 6038 R.P.

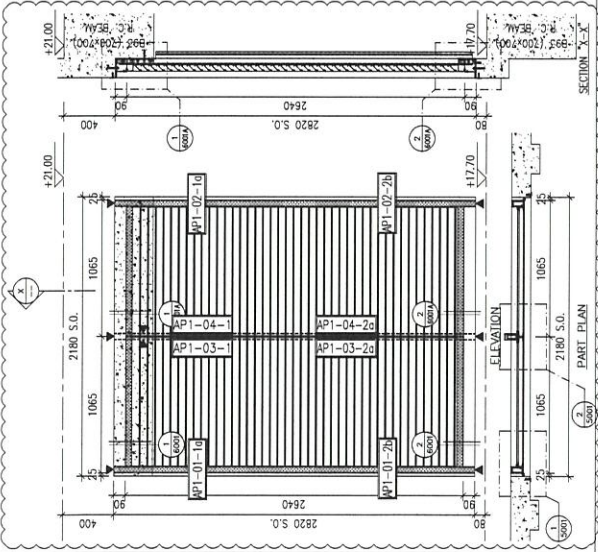
TITLE: LOUVER SCHEDULE FOR ALUM. LOUVER

DATE: 12-Feb-2020 SCALE: 1:40

DRAWN BY: LHR CHECKED BY: DW

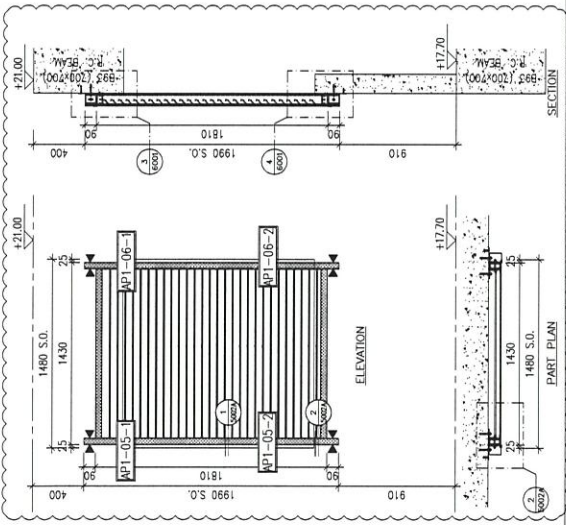


DWG NO.: J852-SD-LVA-4003 REV.: D



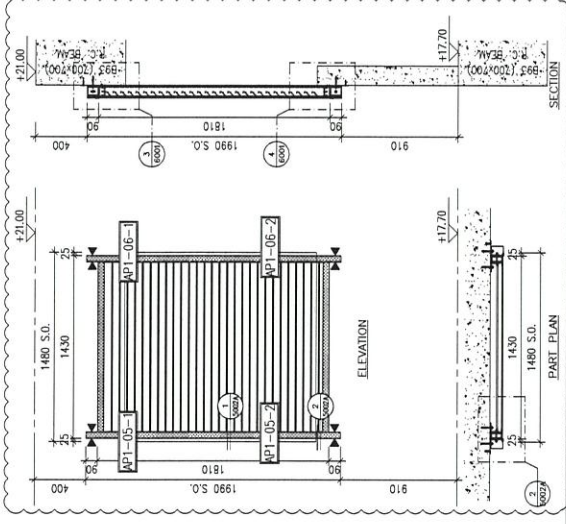
LOUVER MARK: LG2/F CARPARK

WEATHERPROOF LOUVER (60% FREE AREA)



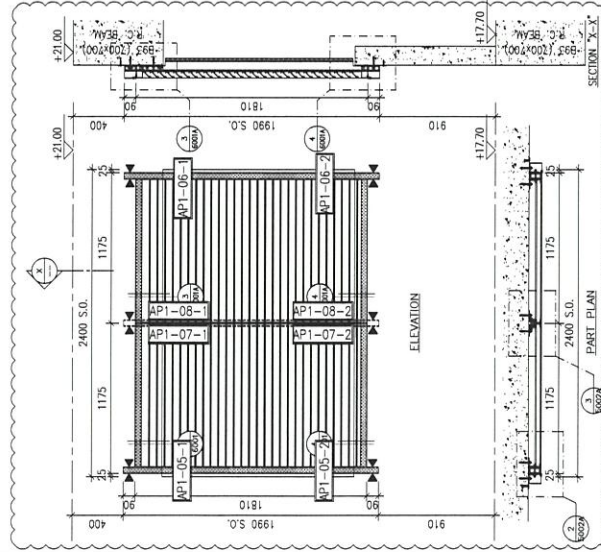
LOUVER MARK: LG2/F CAR RAMP

WEATHERPROOF LOUVER (60% FREE AREA)



LOUVER MARK: LG2/F CAR RAMP

WEATHERPROOF LOUVER (60% FREE AREA)



LOUVER MARK: LG2/F CAR RAMP

WEATHERPROOF LOUVER (60% FREE AREA)

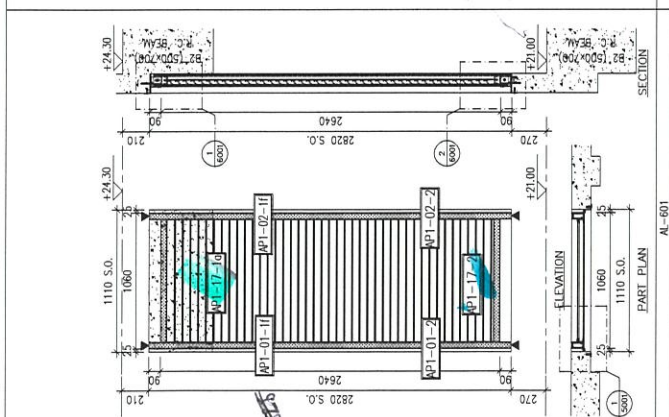
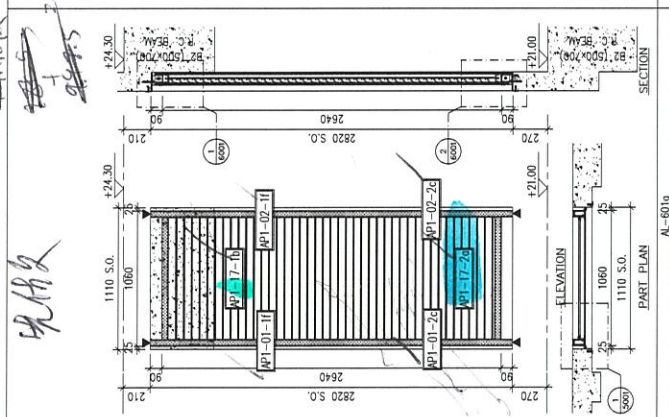
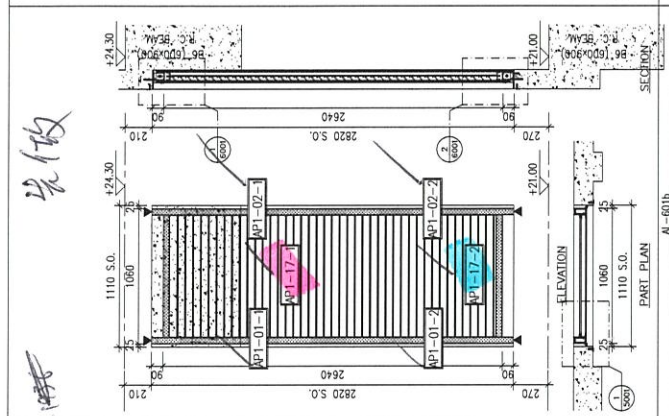
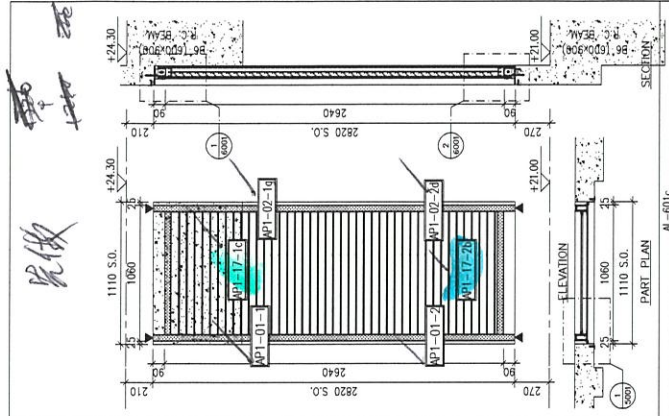
B.D. REF :
 CLIENT :
 ARCHITECT : AGC DESIGN LTD
 MAIN CONTRACTOR : Gammon
 STRUCTURAL ENGINEER : ARUP
 FACADE CONSULTANT : MEINHARDT

NOTE:
 1. ALL DIMENSIONS ARE IN mm.
 2. ALL DIMENSIONS ARE TO FACE UNLESS OTHERWISE SPECIFIED.
 3. ALL DIMENSIONS TO BE VERIFIED ON SITE BEFORE FABRICATION.
 LEGEND:
 AT WOOD
 DETAIL MARK NO.
 REFER SHEET NO.
 1. F.F.L. -- FINISHED FLOOR LEVEL
 2. S.F.L. -- STRUCTURAL FLOOR LEVEL
 3. S.O. -- STRUCTURAL OPENING
 4. ▲ -- FINING LOCATION
 5. ▽ -- STRUCTURAL FLOOR LEVEL MARK

NO.	DATE	REVISION
C	05-06-2020	REVISION SUBJECT TO COMMENTS
B	27-04-2020	REVISION SUBJECT TO COMMENTS
A	19-02-2020	REVISION SUBJECT TO COMMENTS
1	DATE	REVISION

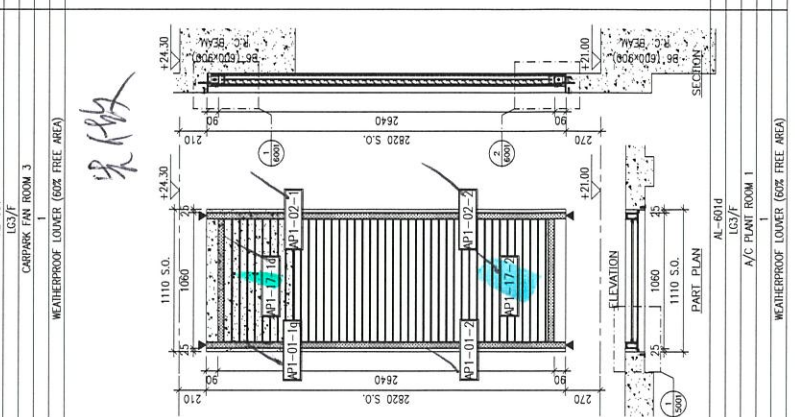
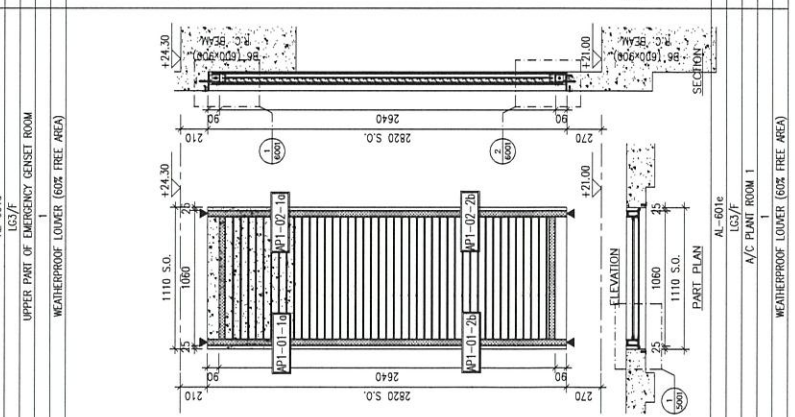
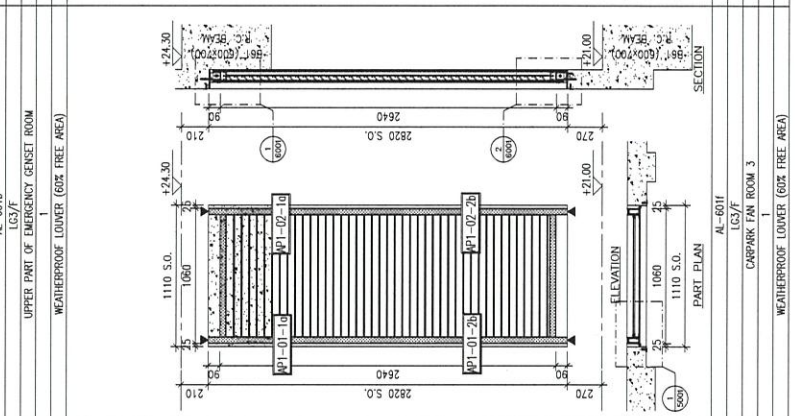
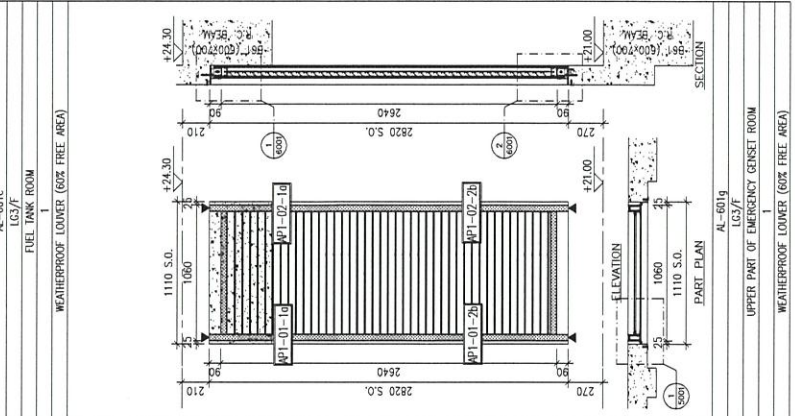
JOB NO. : J-852
 PROJECT : PROPOSED RESIDENTIAL DEVELOPMENT AT 139 - 147 ARGYLE STREET, NKIL 6005, 6035 R.P., 6036 R.P., 6037 R.P. & 6038 R.P.
 TITLE : LOWER SCHEDULE FOR ALUM. LOUVER

DATE : 12-Feb-2020 SCALE : 1:40
 DRAWN BY : LHR CHECKED BY : DW
 美特 銘 實 有 限 公 司
 M.T. MIDY ARCHITECTURE CONSULTANTS LTD.
 Units 6-8, Sunway Industrial Centre, 1/F
 610 Cheong Kong Road, Kwatun
 Tel: 652727666
 DWG NO. : J852-SD-LVA-4004 REV. : C



LOUVER MARK	FLOOR	ROOM
AL-601	CGS/F	CARPARK FAN ROOM 3
AL-601a	CGS/F	UPPER PART OF EMERGENCY GENSET ROOM
AL-601b	CGS/F	UPPER PART OF EMERGENCY GENSET ROOM
AL-601c	CGS/F	FUEL TANK ROOM

REMARKS : WEATHERPROOF LOUVER (60% FREE AREA)



LOUVER MARK	FLOOR	ROOM
AL-601d	CGS/F	UPPER PART OF EMERGENCY GENSET ROOM
AL-601e	CGS/F	CARPARK FAN ROOM 3
AL-601f	CGS/F	A/C PLANT ROOM 1
AL-601g	CGS/F	A/C PLANT ROOM 1

REMARKS : WEATHERPROOF LOUVER (60% FREE AREA)

B.D. REF :

CLIENT :

ARCHITECT :



MAIN CONTRACTOR :



STRUCTURAL ENGINEER :



FAÇADE CONSULTANT:



NOTE:

- 1. ALL DIMENSIONS ARE IN mm.
- 2. ALL ELEVATIONS ARE VIEWED FROM OUTSIDE.
- 3. ALL DIMENSIONS ARE TO BE VERIFIED ON SITE BEFORE FABRICATION.

LEGEND:

DETAIL MARK NO.

REFER SHEET NO.

1. F.F.L. --- FINISHED FLOOR LEVEL

2. S.F.L. --- STRUCTURAL FLOOR LEVEL

3. S.O. --- STRUCTURAL OPENING

4. ▲ --- FIXING LOCATION

5. ∇ --- STRUCTURAL FLOOR LEVEL MARK

NO	DATE	REVISION
B	29-10-2020	REVISION SUBJECT TO COMMENTS
C	05-06-2020	REVISION SUBJECT TO COMMENTS
B	27-04-2020	REVISION SUBJECT TO COMMENTS
A	19-02-2020	REVISION SUBJECT TO COMMENTS
ME	DATE	REVISION

JOB NO. : J-852

PROJECT :
 PROPOSED RESIDENTIAL DEVELOPMENT
 AT 139 - 147 ARGYLE STREET,
 NKUL 6005, 6035 R.P., 6036 R.P.,
 6037 R.P. & 6038 R.P.

TITLE :
 LOWER SCHEDULE FOR
 ALUM. LOUVER

DATE : 12-Feb-2020 SCALE : 1:40

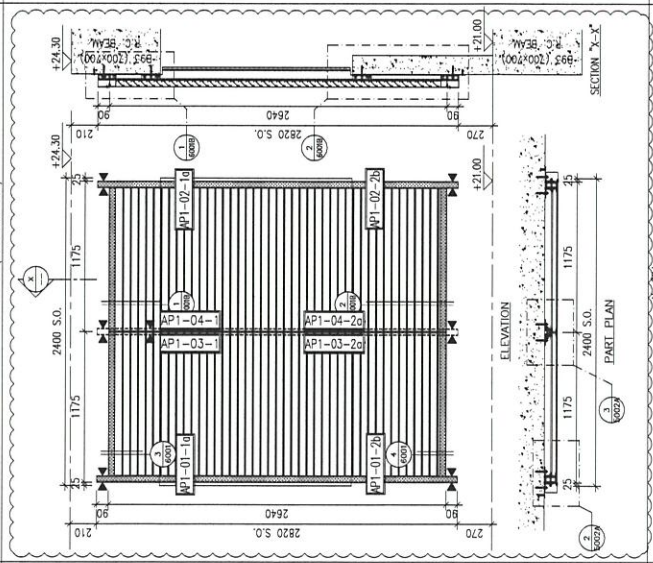
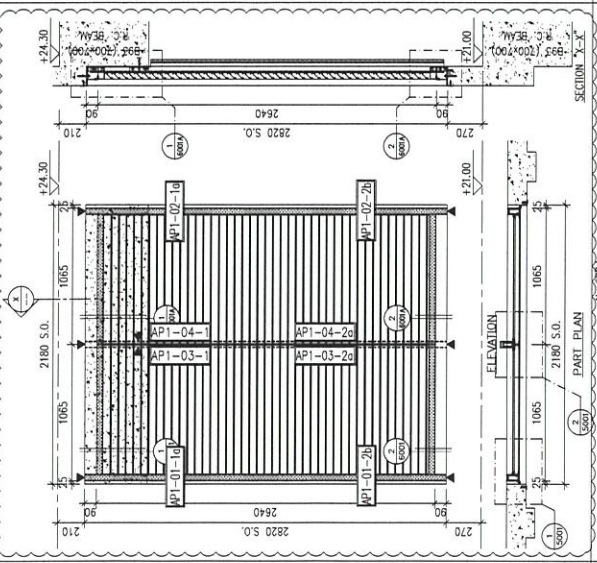
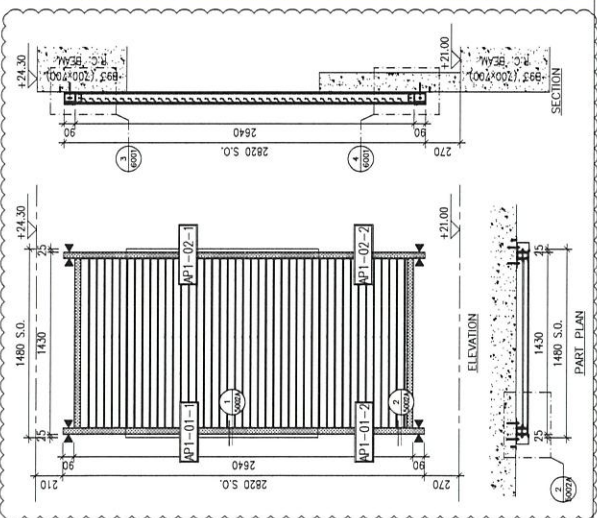
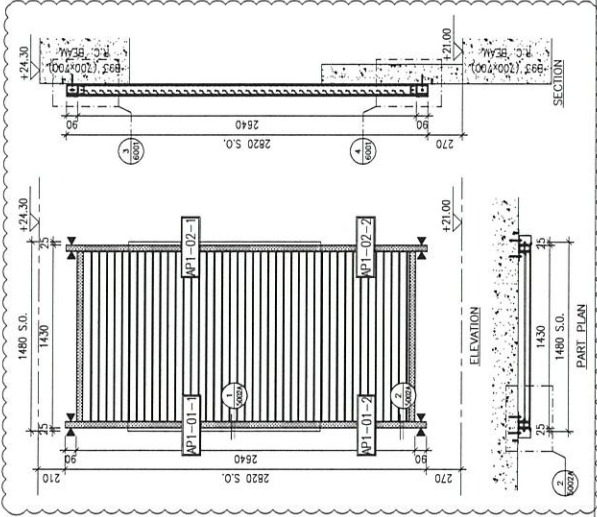
DRAWN BY : LHR

CHECKED BY : DW



Units 6-8, Sunway Industrial Centre, 1/F
 610 Choa Kwee Ling Road, Kowloon
 Tel: 23489211-4 Fax: (852) 27271666

DWG NO. : 0852-SD-LVA-4006 REV. : D



LOWER MARK
 FLOOR ROOM
 QUANTITY
 REMARKS

LC3/F
 CAR PARK
 1
 WEATHERPROOF LOUVER (60% FREE AREA)

ELEVATION

LOWER MARK
 FLOOR ROOM
 QUANTITY
 REMARKS

LC3/F
 CAR RAMP
 1
 WEATHERPROOF LOUVER (60% FREE AREA)

B.D. REF :

CLIENT :

ARCHITECT : AGC DESIGN LTD

MARK CONTRACTOR :

STRUCTURAL ENGINEER : Gammon ARUP MEINHARDT

NOTE: DIMENSIONS ARE IN METERS. 1. ALL DIMENSIONS ARE MEASURED FROM OUTSIDE. 2. ALL DIMENSIONS TO BE CHECKED ON SITE BEFORE FABRICATION.

LEGEND :

- ① DETAIL MARK NO.
- ② REFER SHEET NO.
- 1. F.F.L. -- FINISHED FLOOR LEVEL
- 2. S.F.L. -- STRUCTURAL FLOOR LEVEL
- 3. S.O. -- STRUCTURAL OPENING
- 4. ▲ -- FINING LOCATION
- 5. ▽ -- STRUCTURAL FLOOR LEVEL MARK

NO.	DATE	REVISION	REASON
1	28-10-2020	REVISION SUBJECT TO COMMENTS	NA
2	03-06-2020	REVISION SUBJECT TO COMMENTS	NA
3	27-04-2020	REVISION SUBJECT TO COMMENTS	NA
4	18-02-2020	REVISION SUBJECT TO COMMENTS	NA
5		REVISION	NA

JOB NO. : J-852

PROJECT : PROPOSED RESIDENTIAL DEVELOPMENT AT 139 - 147 ARGYLE STREET, NHIL 6005, 6005 R.P., 6006 R.P., 6037 R.P. & 6038 R.P.

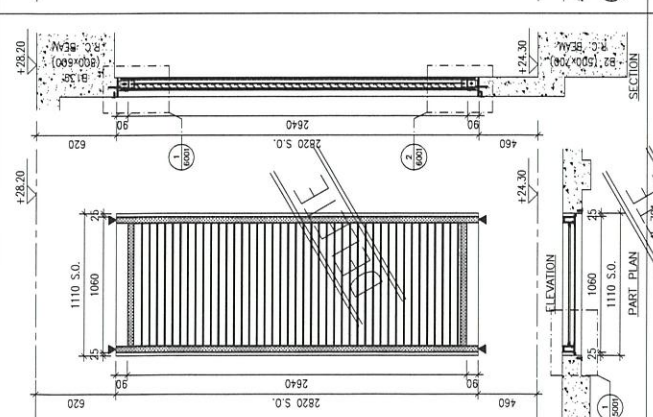
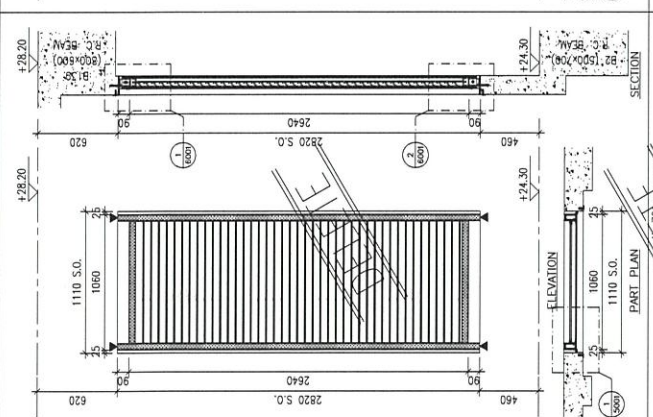
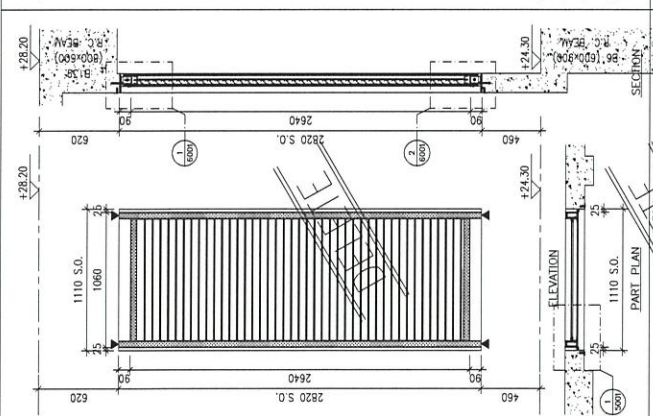
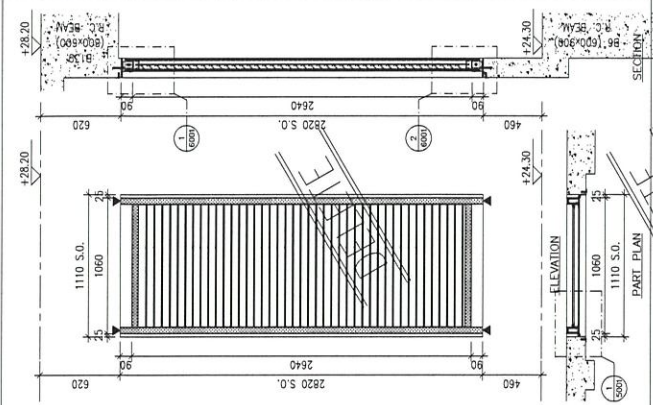
TITLE : LOUVER SCHEDULE FOR ALUM. LOUVER

DATE : 12-Feb-2020 SCALE : 1:40

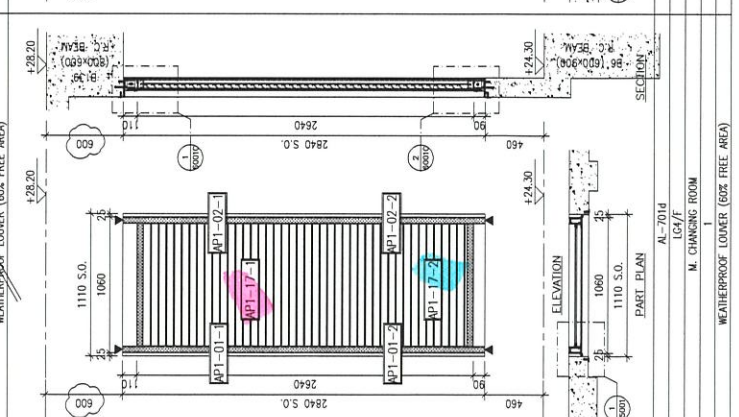
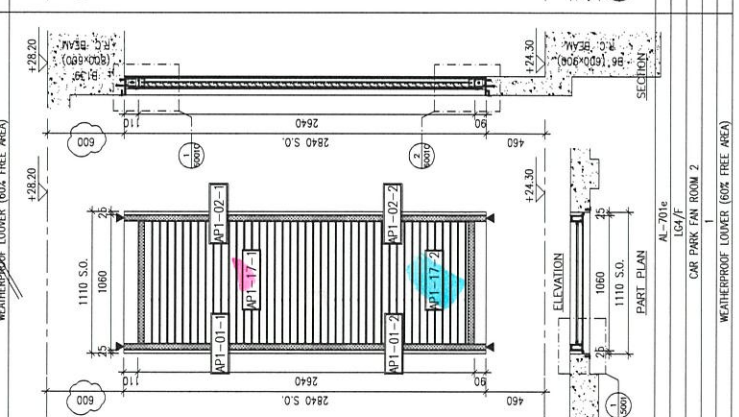
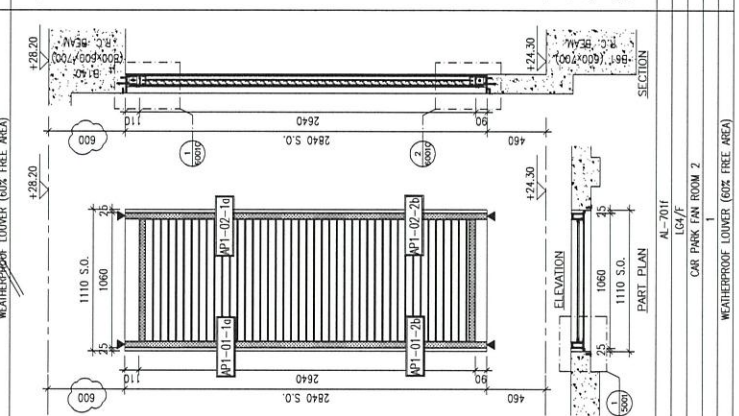
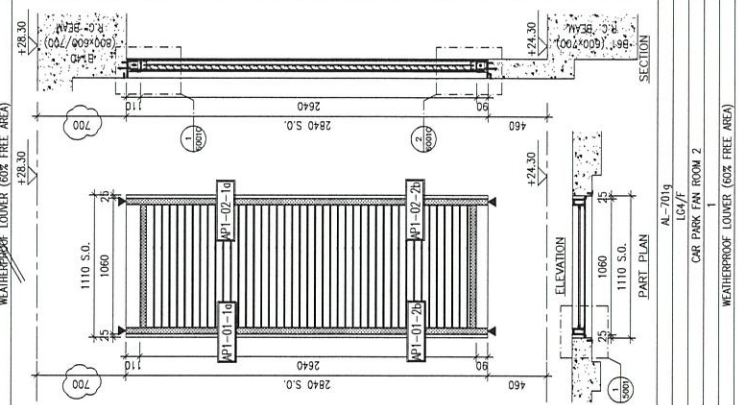
DRAWN BY : LHR CHECKED BY : DW

UNITED ARCHITECTURE CONSULTANTS LTD. 610 Che Kwo Ling Road, Kowloon Tel: (852) 2777666

DWG NO. : J852-S0-LVA-4007 REV. : D



LOUVER MARK	FLOOR ROOM	LOCATION	QUANTITY	REMARKS



LOUVER MARK	FLOOR ROOM	LOCATION	QUANTITY	REMARKS

B.D. REF :

CLIENT :

ARCHITECT :



MAIN CONTRACTOR :



STRUCTURAL ENGINEER :



FAÇADE CONSULTANT:



NOTE:

- 1. ALL DIMENSIONS ARE IN mm.
- 2. ALL ELEVATIONS ARE VIEWED FROM OUTSIDE.
- 3. ALL DIMENSIONS SHOULD BE VERIFIED ON SITE BEFORE FABRICATION.

LEGEND:

- 1. F.F.L. -- FINISHED FLOOR LEVEL.
- 2. S.F.L. -- STRUCTURAL FLOOR LEVEL.
- 3. S.O. -- STRUCTURAL OPENING.
- 4. ▲ -- FINING LOCATION.
- 5. √ -- STRUCTURAL FLOOR LEVEL MARK.

NO	DATE	REVISION	BY
B	25-10-2020	ISSUED SUBJECT TO COMMENTS	SM
C	05-06-2020	ISSUED SUBJECT TO COMMENTS	SM
D	27-04-2020	ISSUED SUBJECT TO COMMENTS	SM
E	19-02-2020	ISSUED SUBJECT TO COMMENTS	SM
REV	DATE	REVISION	BY

JOB NO. : J-852

PROJECT :
 PROPOSED RESIDENTIAL DEVELOPMENT
 AT 138 - 147 ARGYLE STREET,
 NKIL 6005, 6035 R.P., 6036 R.P.,
 6037 R.P. & 6038 R.P.

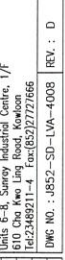
TITLE :
 LOUVER SCHEDULE FOR
 ALUM. LOUVER

DATE : 12-Feb-2020

SCALE : 1:40

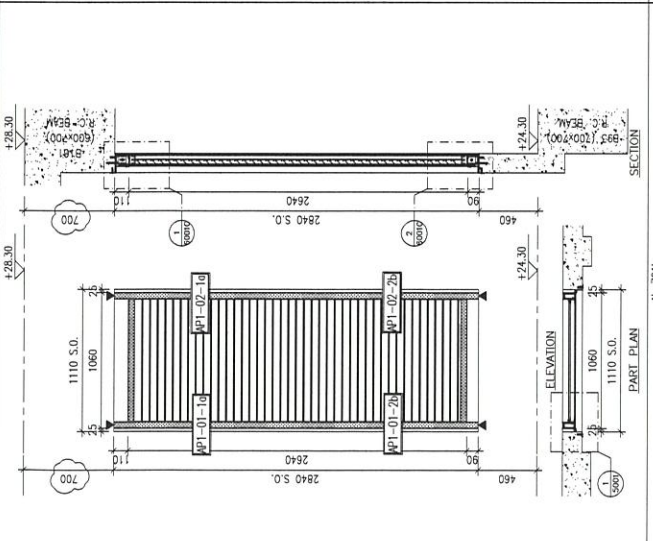
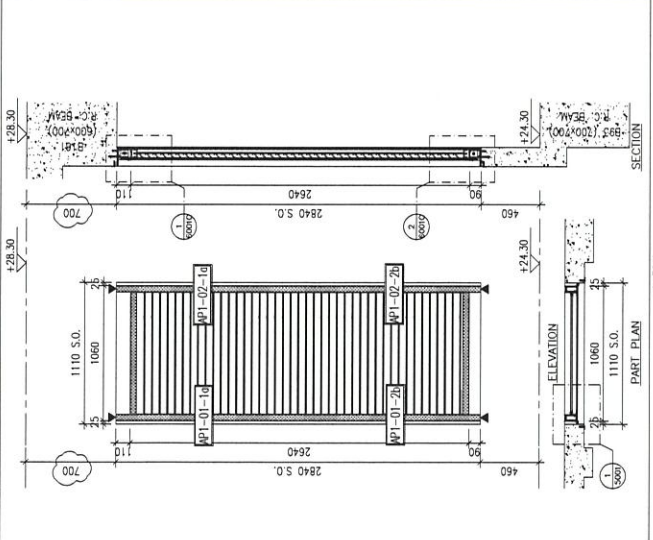
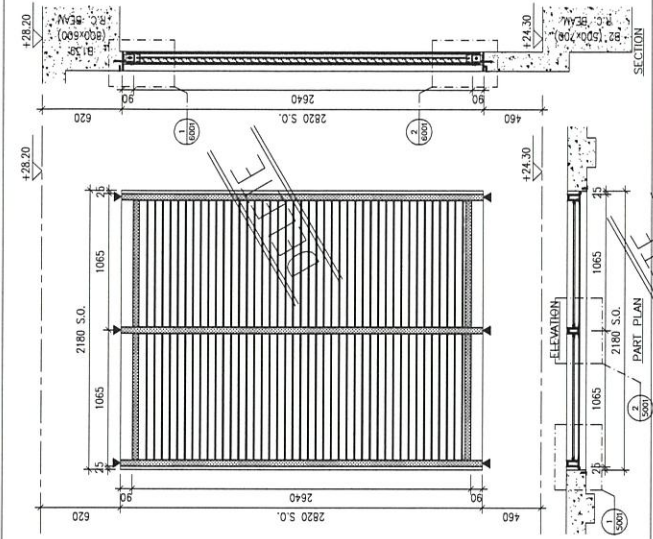
CHECKED BY: DW

DRAWN BY: LHR

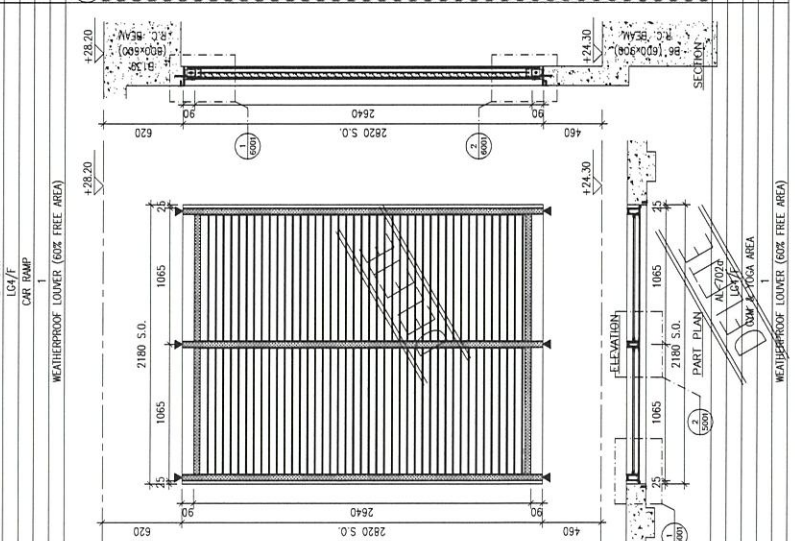
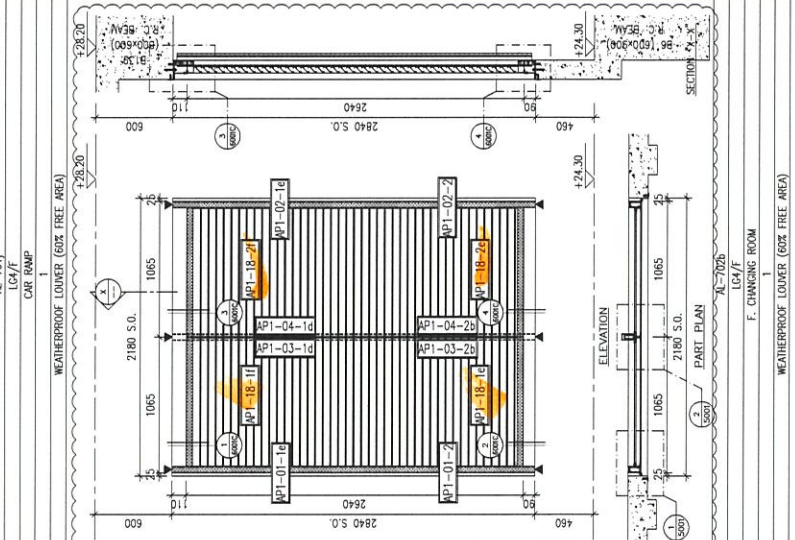
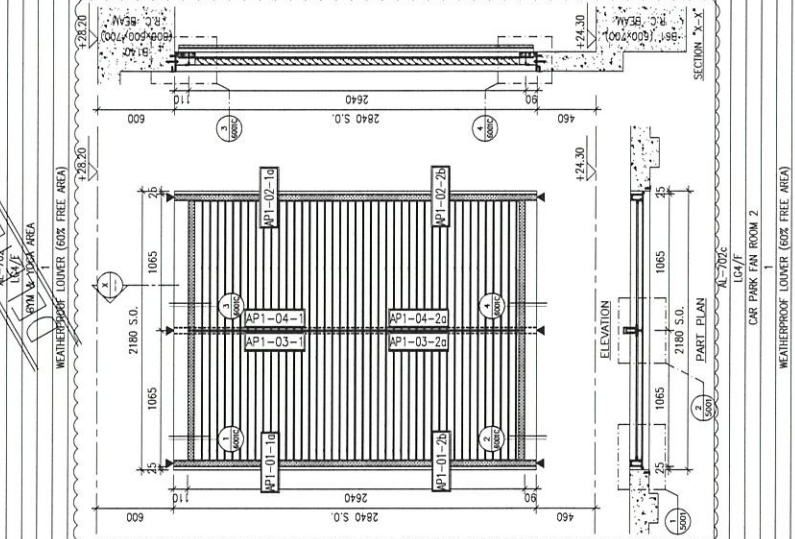


Unit 6-8, Sunway Industrial Centre, 1/F
 610 Cheong Cheong Road, Kowloon
 Tel: 2489211-4 Fax: 252727666

DWG NO. : J852-SD-LVA-4008 REV. : D



LOUVER MARK	FLOOR	LOCATION	QUANTITY	REMARKS
AL-701H	LG4/F	CAR RAMP	1	



LOUVER MARK	FLOOR	LOCATION	QUANTITY	REMARKS
AL-702H	LG4/F	CAR PARK FAN ROOM 2	1	

WEATHERPROOF LOUVER (60% FREE AREA)
 WEATHERPROOF LOUVER (60% FREE AREA)
 WEATHERPROOF LOUVER (60% FREE AREA)
 WEATHERPROOF LOUVER (60% FREE AREA)
 WEATHERPROOF LOUVER (60% FREE AREA)
 WEATHERPROOF LOUVER (60% FREE AREA)

2020.12.08

Est Kungk 109

Yg 109

7852

501 501a 501b 501c

501d 501e 501f 501g

ARUP
MEINHARDT

601 601a 601b 601c

601d 601e 601f 601g

ARUP
MEINHARDT

701 701a 701b 701c

701d 701e 701f 701g

ARUP
MEINHARDT

501h 501j 502

502a 502b 502c

ARUP
MEINHARDT

601h 601j 602

602a 602b 602c

ARUP
MEINHARDT

701h 701j 702

702a 702b 702c

ARUP
MEINHARDT

502d 503 503a

504

ARUP
MEINHARDT

☒ = 通用

☑ = 另有

602d 603 603a

604

ARUP
MEINHARDT

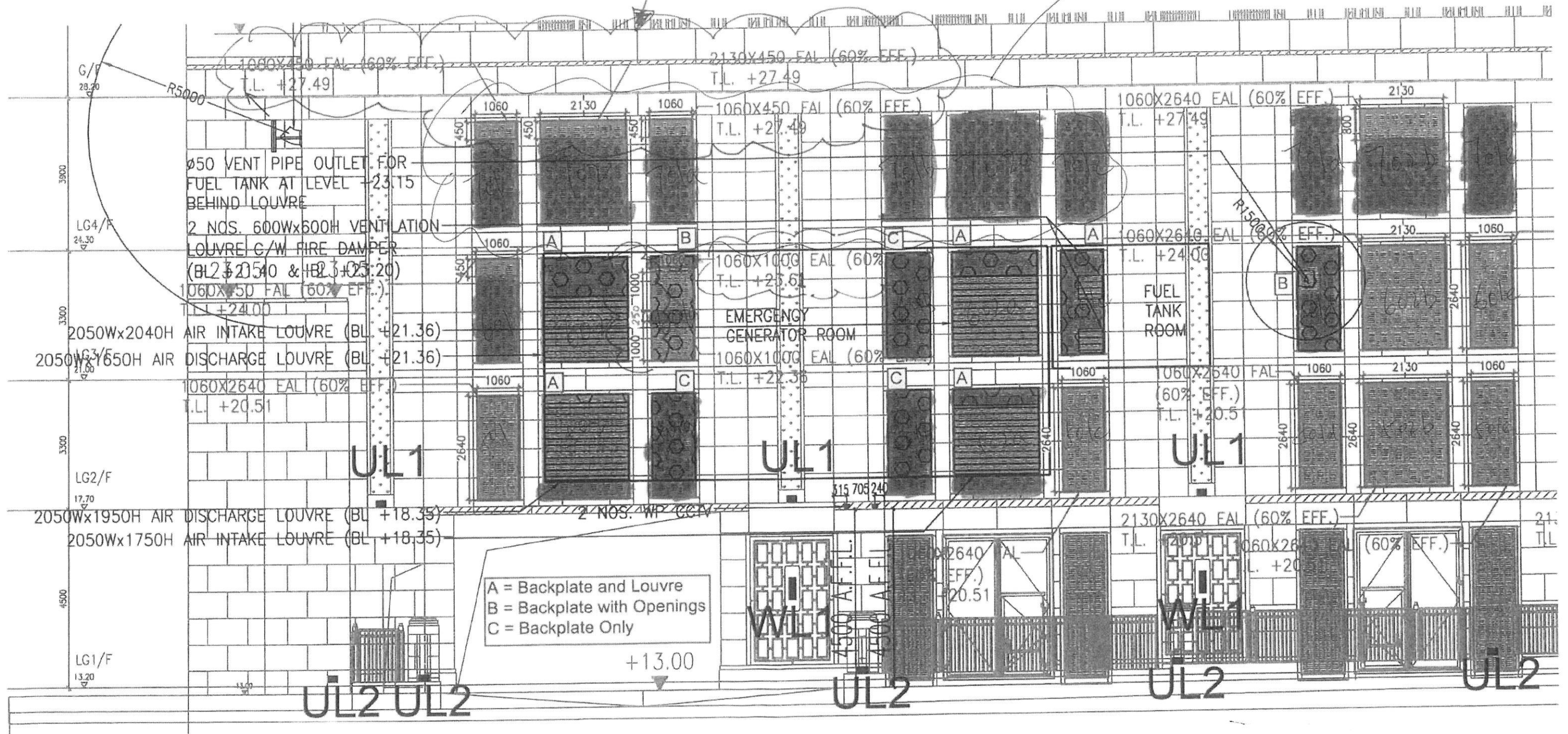
702d 703 703a

704 705

ARUP
MEINHARDT

Omitted Louvre Opening.
refer to CL/BA/130 (31/10/2020)

REVISED TO GADES WALL



A = Backplate and Louvre
B = Backplate with Openings
C = Backplate Only

背板
開口位置

背板 (不用開口)

AC Catarina tong Je (Chit Tat) 12/11/20
EL. tong Ng (keio).

