

工程指示 / 要求簡箋(E.I.)

工程指示編號：EI / 2716 / 20 修改版次：-
 工程編號 : J - 852 工程名稱 : 亞皆老街中電
 工程項目 : 幕牆 包裝保護方案
 收件人 : 生統 / 王良 發件人 : Ant Yeung 日期 : 19/11/2020

要求提供 / 確認 事項：

- | | | |
|------------------------------------|-------------------------------------|-------------------------------|
| <input type="checkbox"/> 初步鋁料 B.M. | <input type="checkbox"/> 加工拆圖，然後生產 | <input type="checkbox"/> 尺寸表 |
| <input type="checkbox"/> 正式鋁料 B.M. | <input type="checkbox"/> 技術上資料 / 指示 | <input type="checkbox"/> 報價 |
| <input type="checkbox"/> 配件 B.M. | <input type="checkbox"/> 樣辦或貨品說明書 | <input type="checkbox"/> 分判合約 |
| <input type="checkbox"/> 其他：_____ | | |

內容：

請按此保護方案，作為幕牆包裝保護
 地盤請留意：請覆核此方案是否能配合現場
 如要修改，請提出

請在 2020/11/21 前完成上列要求。

附：5 頁

以上項目為：

- 原合約工程包 原合約工程加 / 減賬 新工程報價

原因：-

分發東莞各部門：

- | | | | |
|---------------------------------------------------------------------------------|-----------------------------------------------------------------------------------|--------------------------------------------------------------|---------------------------------------------------------------------|
| <input type="checkbox"/> 生產技術總監 <input type="checkbox"/> 連附件 | <input type="checkbox"/> 技術部 <input type="checkbox"/> 連附件 | <input type="checkbox"/> 生產部 <input type="checkbox"/> 連附件 | <input type="checkbox"/> 機械設計部 <input type="checkbox"/> 連附件 |
| <input type="checkbox"/> 採購部 <input type="checkbox"/> 連附件 | <input checked="" type="checkbox"/> 生產統籌部 <input checked="" type="checkbox"/> 連附件 | <input type="checkbox"/> 小羅 & 清 <input type="checkbox"/> 連附件 | |
| <input checked="" type="checkbox"/> 質檢部 <input checked="" type="checkbox"/> 連附件 | <input type="checkbox"/> 會計部 <input type="checkbox"/> 連附件 | <input type="checkbox"/> 報關組 <input type="checkbox"/> 連附件 | <input type="checkbox"/> 其他 <u>楊榮輝</u> <input type="checkbox"/> 連附件 |

分發其他分判：

- (v) 水洪 連附件

分發香港各部門：

- | | | | |
|-----------------------------------------------------------|------------------------------------------------------------|-----------------------------------------------------------|-----------------------------------------------------------------------------------------------|
| <input type="checkbox"/> 行政部 <input type="checkbox"/> 連附件 | <input type="checkbox"/> 會計部 <input type="checkbox"/> 連附件 | <input type="checkbox"/> 統籌部 <input type="checkbox"/> 連附件 | <input checked="" type="checkbox"/> 工程部地盤科文 <input checked="" type="checkbox"/> 連附件 <u>祥哥</u> |
| <input type="checkbox"/> 採購部 <input type="checkbox"/> 連附件 | <input type="checkbox"/> QS 部 <input type="checkbox"/> 連附件 | <input type="checkbox"/> 維修部 <input type="checkbox"/> 連附件 | <input type="checkbox"/> 其他 _____ <input type="checkbox"/> 連附件 |

傳遞編號：

HK 2647 / 20

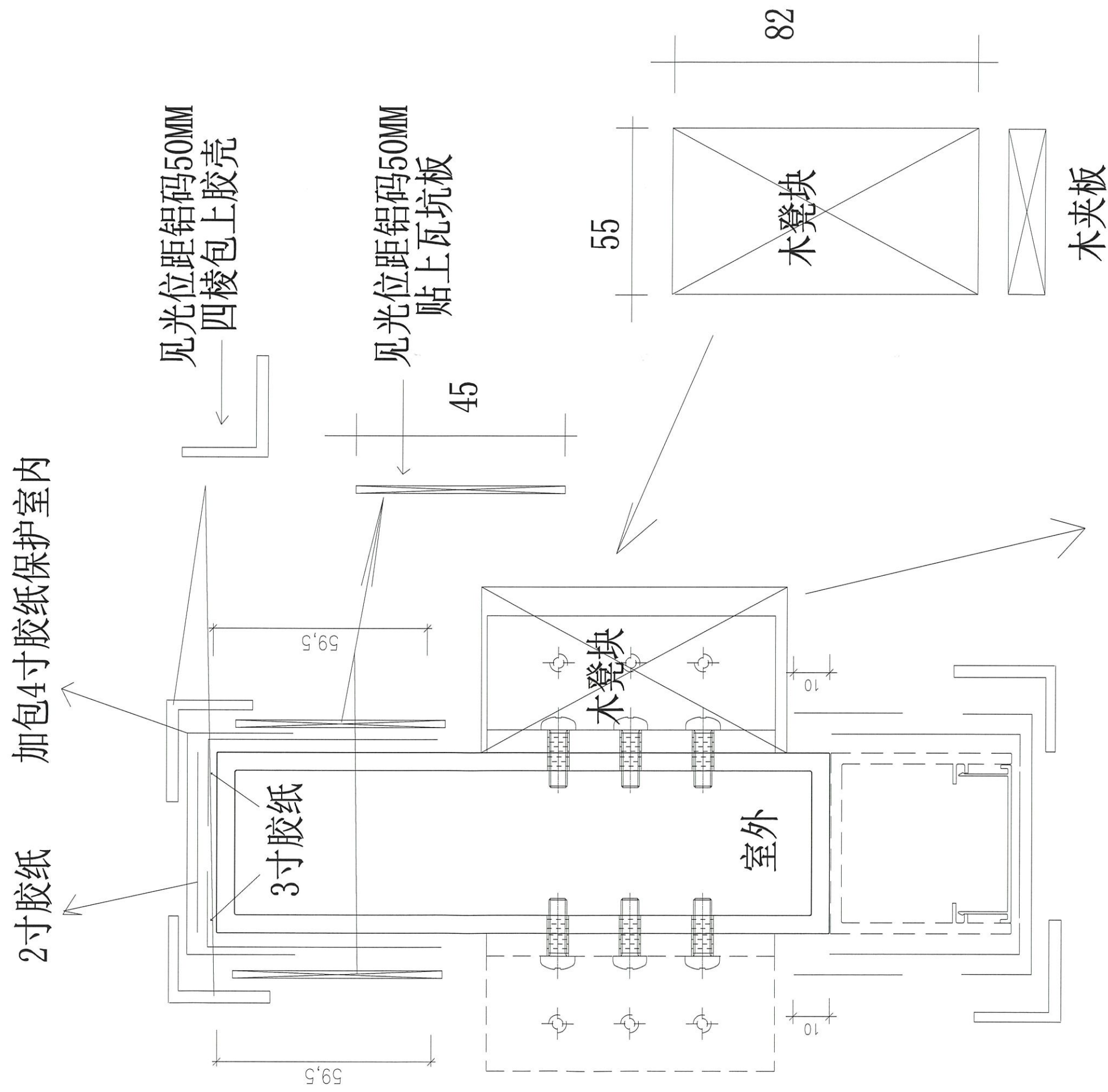
發件人簽署：

項目經理簽署：102

示意图: 2

852幕墙主企通X85825+X85836

见光位 (生窗、梗窗) 成品包装方案

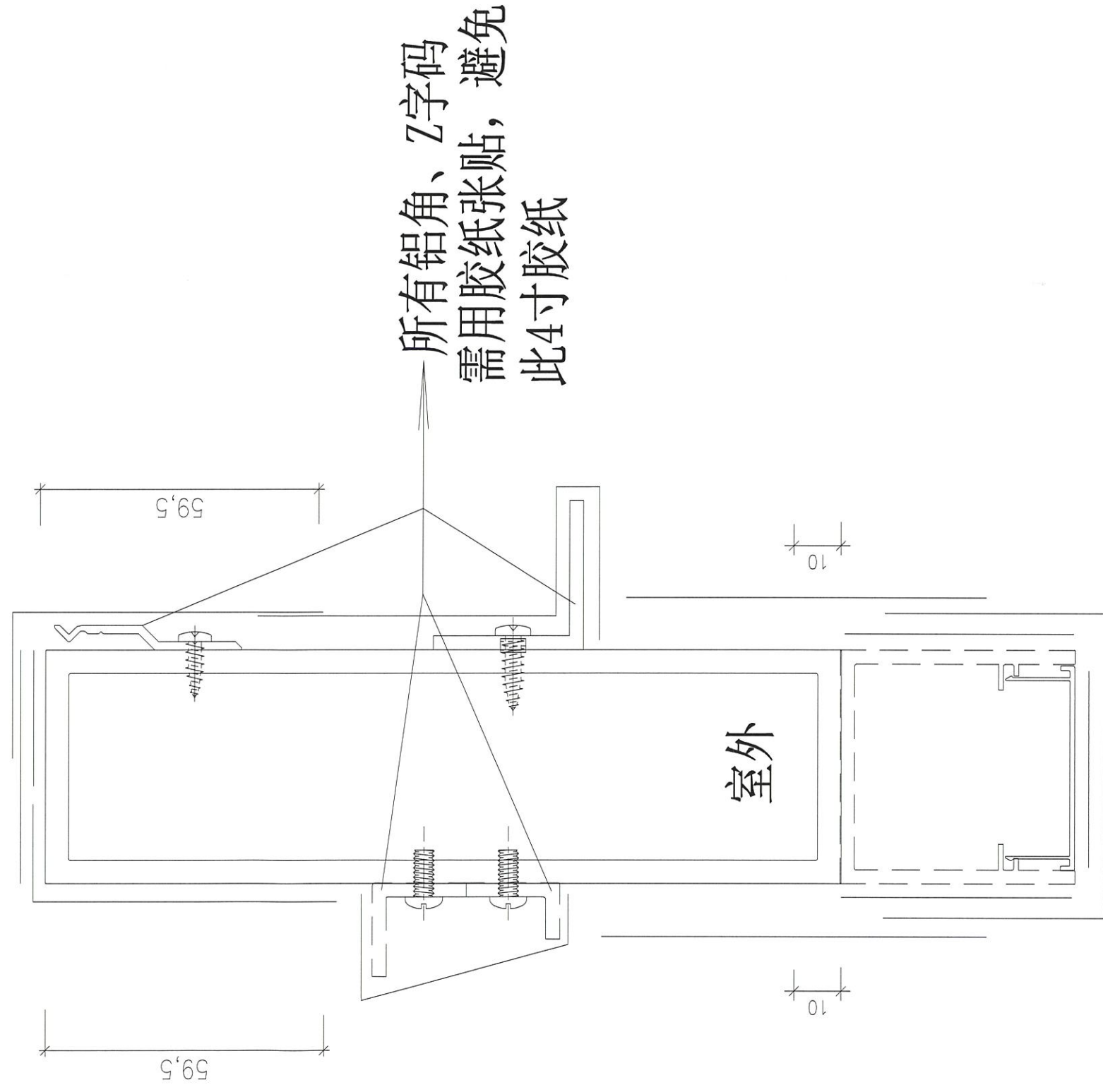


每一只连接横通的铝码均需要

加此木凳块, 并用胶纸缠紧

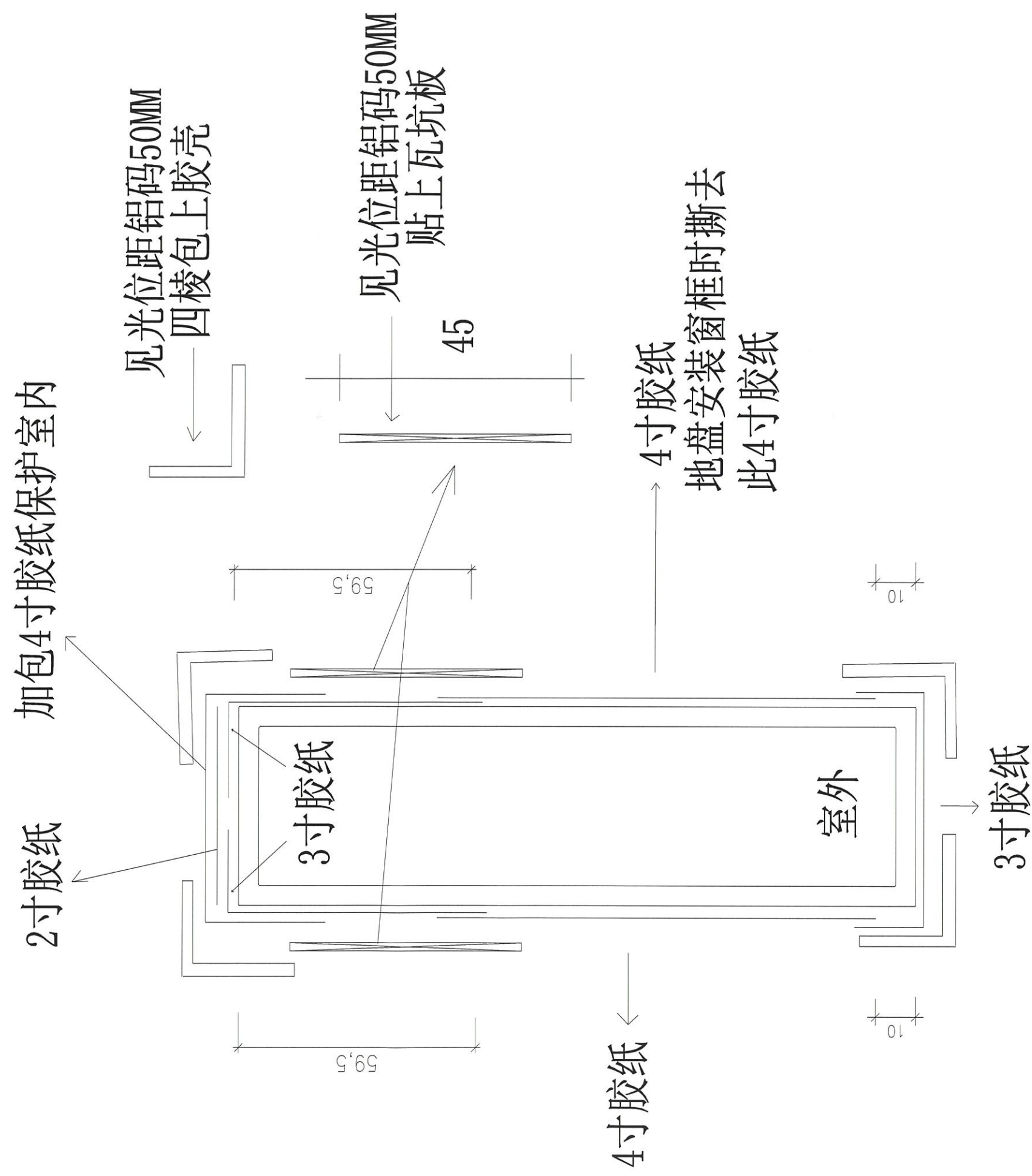
示意图: 3

852幕墙企通成品X85825梗位、墙边位包装方案

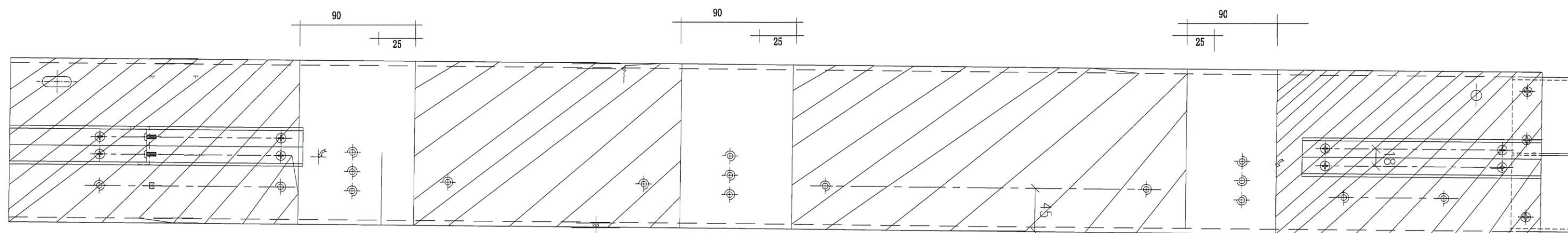


示意图：4

852幕墙四周见光中横通X85825成品包装方案



示意图：5 通长缠绕泡泡胶膜于最面
起防灰尘、雨水淋湿用途



依示意图：3包装

依示意图：2包装

依示意图：3包装