

工程指示 / 要求簡箋(E.I.)

工程指示編號：EI / 2715 / 20

修改版次：G

工程編號：J - 852

工程名稱：亞皆老街中電

工程項目：平台 百葉 (10 隻)(電制房)

收件人：生統

發件人：Ant Yeung

日期：21/01/2021

要求提供 / 確認 事項：

- | | | |
|------------------------------------|-------------------------------------|-------------------------------|
| <input type="checkbox"/> 初步鋁料 B.M. | <input type="checkbox"/> 加工拆圖，然後生產 | <input type="checkbox"/> 尺寸表 |
| <input type="checkbox"/> 正式鋁料 B.M. | <input type="checkbox"/> 技術上資料 / 指示 | <input type="checkbox"/> 報價 |
| <input type="checkbox"/> 配件 B.M. | <input type="checkbox"/> 樣辦或貨品說明書 | <input type="checkbox"/> 分判合約 |
| <input type="checkbox"/> 其他：_____ | | |

內容：

G 版：按修改後的中企鋁折件，修改組裝圖樣

F 版：放行電制房 10 隻百葉玉生產

E 版：百頁玉由地盤用自鑽螺絲安裝，所以鐵通+鋁通孔位不對，可降級收貨。

請在 2021 / 01 / 27 前完成上列要求。

附：- 6頁

以上項目為：

- 原合約工程包 原合約工程加 / 減賬 新工程報價

原因：-_____

分發東莞各部門：

- () 生產技術總監 連附件 () 技術部 連附件 () 生產部 連附件 () 機械設計部 連附件
 () 採購部 連附件 () 生產統籌部 連附件 () 小羅&清 連附件
 () 質檢部 連附件 () 會計部 連附件 () 報關組 連附件 () 其他 _____ 連附件

分發其他分判：

- (v) 水洪 連附件

分發香港各部門：

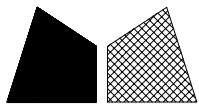
- () 行政部 連附件 () 會計部 連附件 () 統籌部 連附件 () 工程部地盤科文 連附件
 () 採購部 連附件 () QS 部 連附件 () 維修部 連附件 () 其他 _____ 連附件

傳遞編號：

HK 168 / 21

發件人簽署：

項目經理簽署：



美特鋁質 有限公司

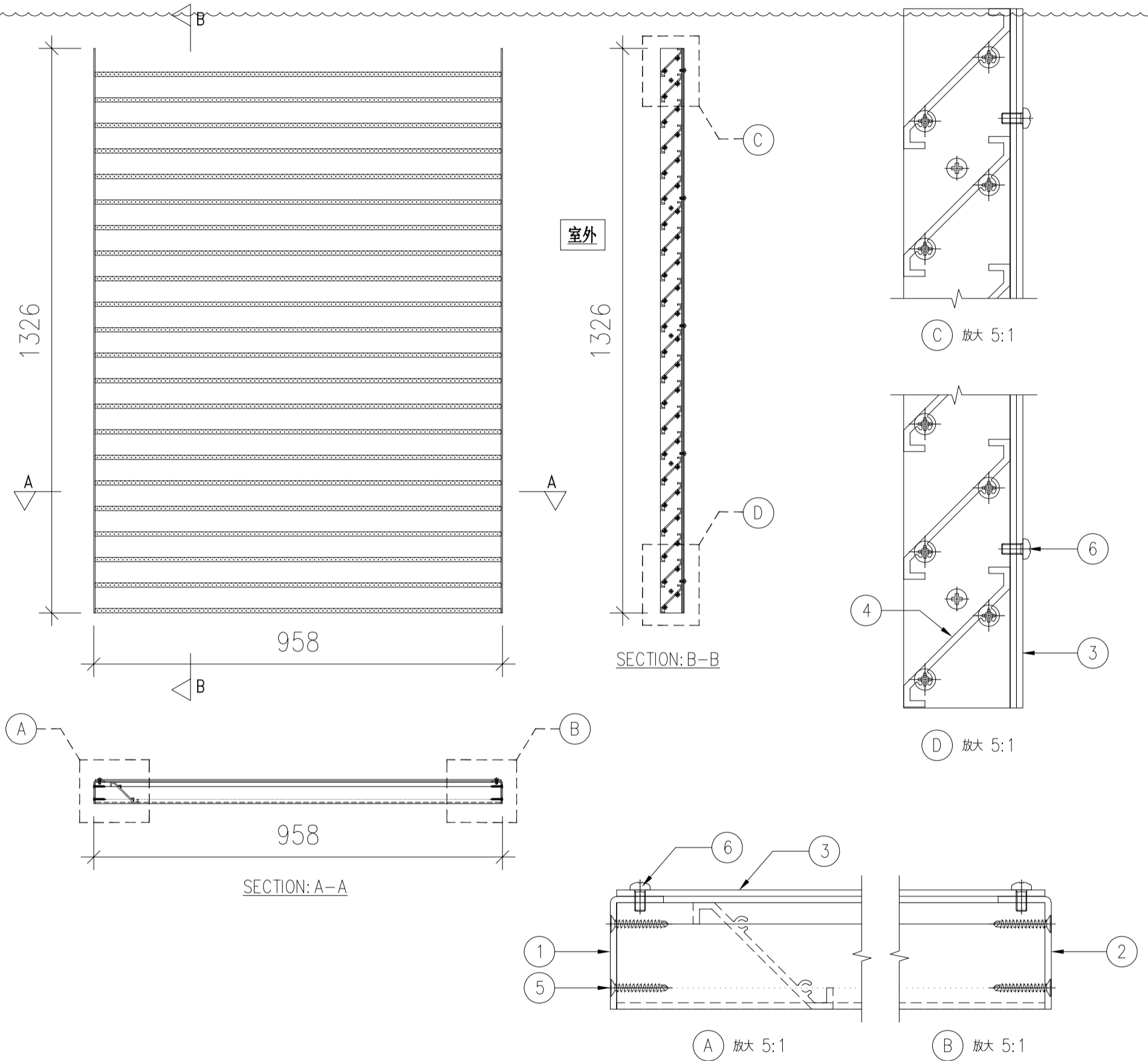
MIDI Aluminium Fabricator Ltd.

送工地

組裝圖

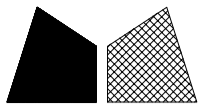
工程號	J852	地盤	亞皆老街
-----	------	----	------

序號	百葉玉編號	數量	使用位置	樓層	① 號物料		② 號物料		③ 號物料		④ 號物料	
01	501a-UN01	1	AL-501a	LG2	AP1-01-1	1支	AP1-02-1	1支	AP1-17-1	1支	AL28-01	22支
02	501b-UN01	1	AL-501b	LG2	AP1-01-1	1支	AP1-02-1	1支	AP1-17-1	1支	AL28-01	22支
03	601a-UN01	1	AL-601a	LG3	AP1-A01	1支	AP1-A02	1支	AP1-A05	1支	AL28-01	22支
04	601b-UN01	1	AL-601b	LG3	AP1-01-1	1支	AP1-02-1	1支	AP1-17-1	1支	AL28-01	22支
03	601c-UN01	1	AL-601c	LG3	AP1-01-1	1支	AP1-02-1g	1支	AP1-17-1C	1支	AL28-01	22支
04	601d-UN01	1	AL-601d	LG3	AP1-01-1g	1支	AP1-02-1	1支	AP1-18-1	1支	AL28-01	22支
合計:		6										



序號	物料編號/名稱	數量	備註
1			
2			
3			
4			
5	#10x25平頭鋼牙	88	單幅數量
6	M5X10盤頭機絲	10	單幅數量

名稱	百葉玉組裝圖	制圖	LHR	2020.11.18	修改	A
材料	-	復核	-	-	日期	2021.01.21
顏色	UCT806812XL-3	批準			圖號	J852-LVA-UN2-04



美特鋁質 有限公司

MIDI Aluminium Fabricator Ltd.

送工地

組裝圖

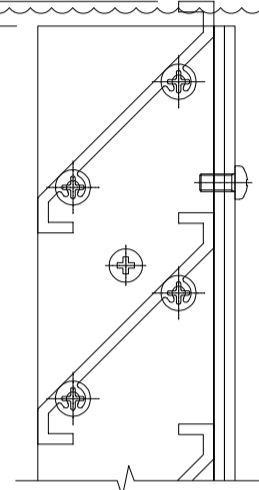
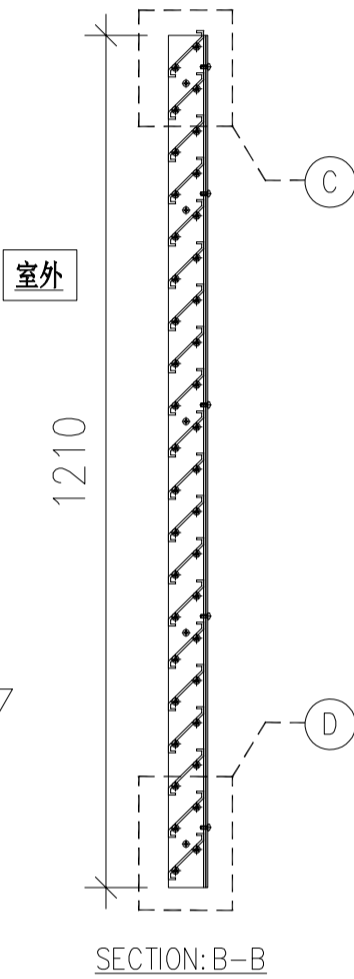
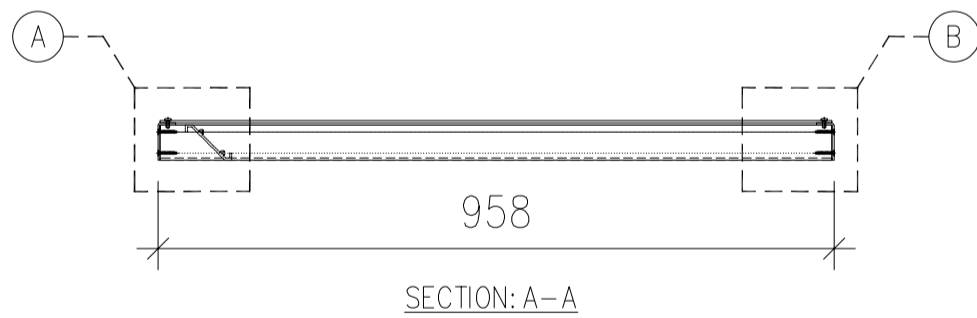
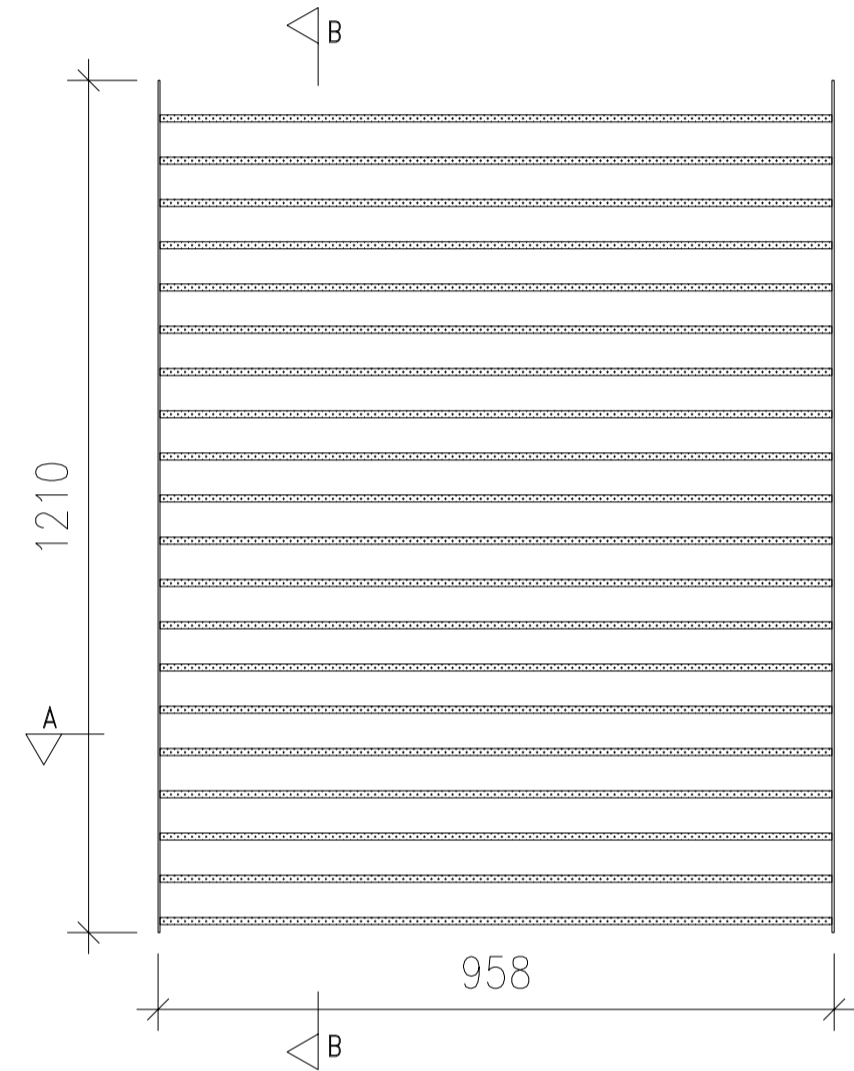
工程號

J852

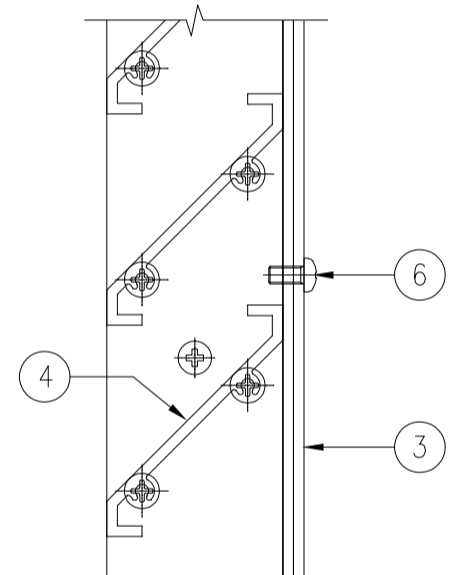
地盤

亞皆老街

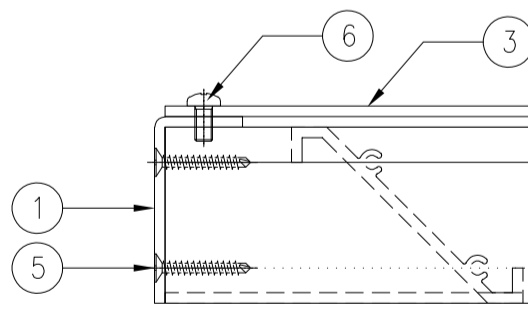
序號	百葉玉編號	數量	使用位置	樓層	① 號物料		② 號物料		③ 號物料		④ 號物料	
01	501a-UN02	1	AL-501a	LG2	AP1-01-2	1支	AP1-02-2	1支	AP1-17-2	1支	AL28-01	20支
02	501b-UN02	1	AL-501b	LG2	AP1-01-2	1支	AP1-02-2	1支	AP1-17-2	1支	AL28-01	20支
03	601a-UN02	1	AL-601a	LG3	AP1-A03	1支	AP1-A04	1支	AP1-A06	1支	AL28-01	20支
04	601b-UN02	1	AL-601b	LG3	AP1-01-2	1支	AP1-02-2	1支	AP1-17-2	1支	AL28-01	20支
03	601c-UN02	1	AL-601c	LG3	AP1-01-2	1支	AP1-02-2d	1支	AP1-17-2b	1支	AL28-01	20支
04	601d-UN02	1	AL-601d	LG3	AP1-01-2	1支	AP1-02-2	1支	AP1-17-2	1支	AL28-01	20支
合計:		6										



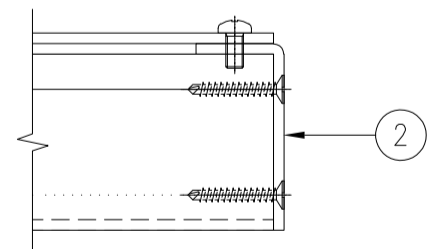
③ 放大 5:1



④ 放大 5:1



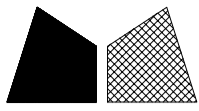
① 放大 5:1



② 放大 5:1

序號	物料編號/名稱	數量	備註
1			
2			
3			
4			
5	#10x25平頭鋼牙	80	單幅數量
6	M5X10盤頭機絲	10	單幅數量

名稱	百葉玉組裝圖	制圖	LHR	2020.11.18	修改	A
材料	-	復核	-	-	日期	2021.01.21
顏色	UCT806812XL-3	批準			圖號	J852-LVA-UN2-05



美特鋁質有限公司

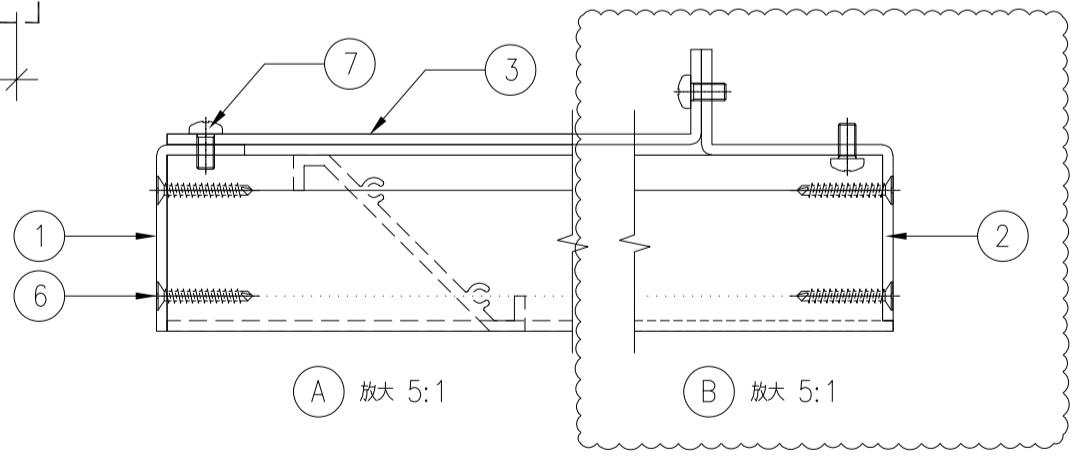
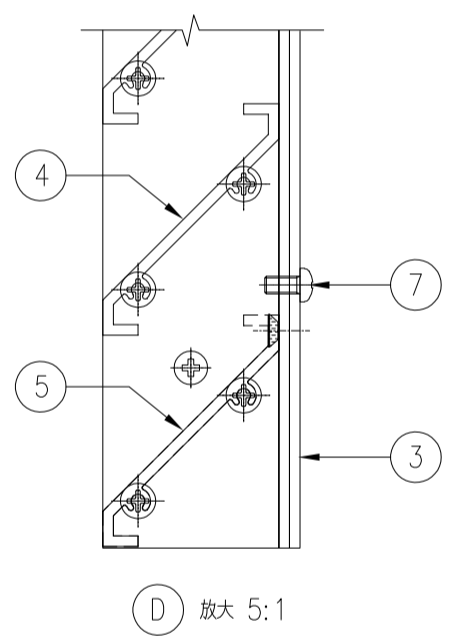
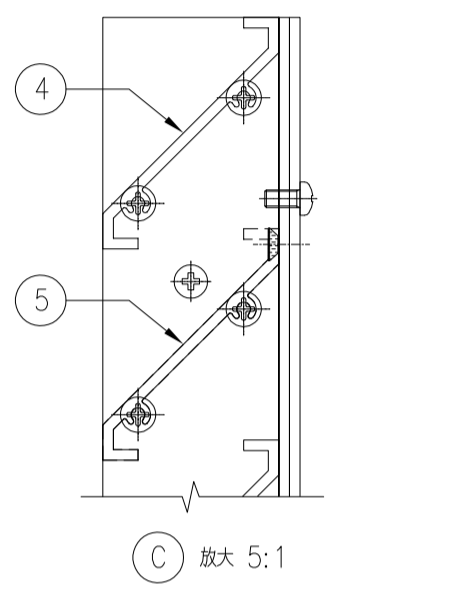
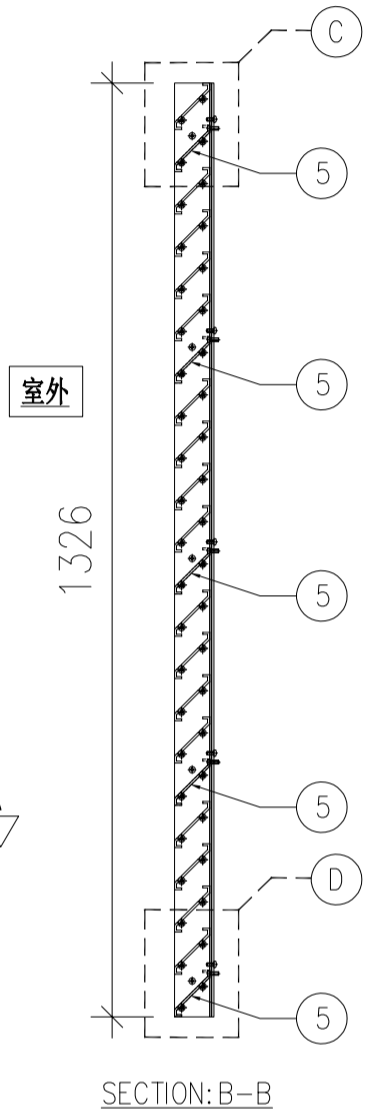
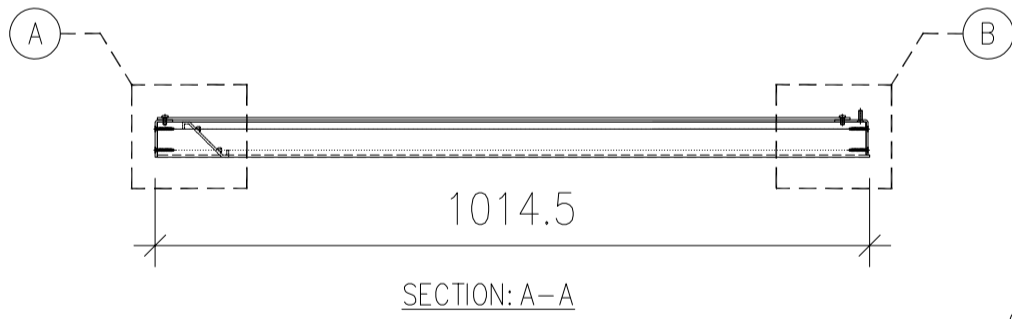
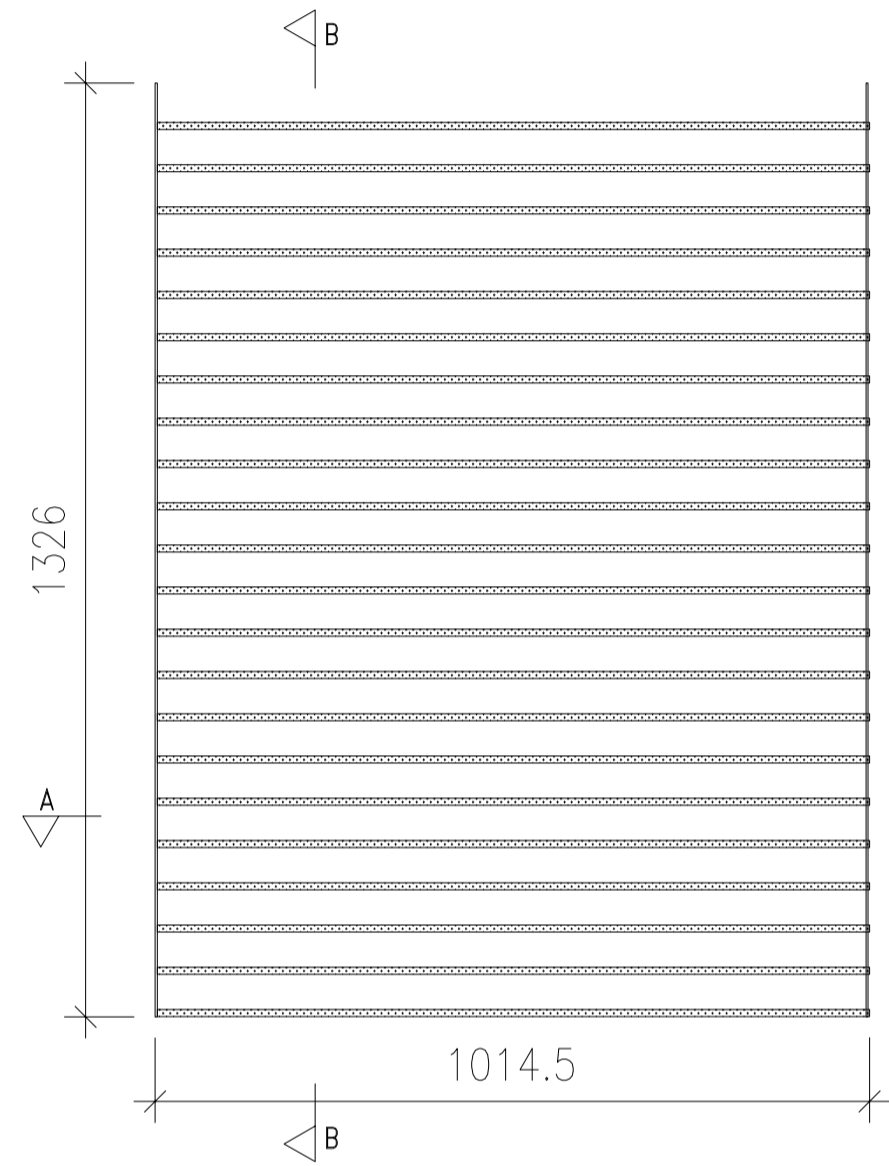
MIDI Aluminium Fabricator Ltd.



組裝圖 (Assembly drawing)

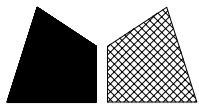
工程號	J852	地盤	亞皆老街
-----	------	----	------

序號	百葉玉編號	數量	使用位置	樓層	① 號物料		② 號物料		③ 號物料		④ 號物料		⑤ 號物料	
01	502-UN01	1	AL-502	LG2	AP1-01-1a	1支	AP1-03-1	1支			AL28-02	17支	AL28-04	5支
02	502a-UN01	1	AL-502a	LG2	AP1-01-1b	1支	AP1-03-1a	1支	AP1-18-1b	1支	AL28-02	17支	AL28-04	5支
03	602-UN01	1	AL-602	LG3	AP1-01-1c	1支	AP1-03-1b	1支	AP1-18-1c	1支	AL28-02	17支	AL28-04	5支
04	602a-UN01	1	AL-602a	LG3	AP1-01-1d	1支	AP1-03-1c	1支	AP1-18-1d	1支	AL28-02	17支	AL28-04	5支
合計:		4												



序號	物料編號/名稱	數量	備註
1			
2			
3			
4			
5			
6	#10x25平頭鋼牙	88	單幅數量
7	M5X10盤頭機絲	10	單幅數量

名稱	百葉玉組裝圖	制圖	LHR	2020.11.18	修改	A
材料	-	復核	-	-	日期	2021.01.21
顏色	UCT806812XL-3	批準			圖號	J852-LVA-UN2-06



美特鋁質有限公司

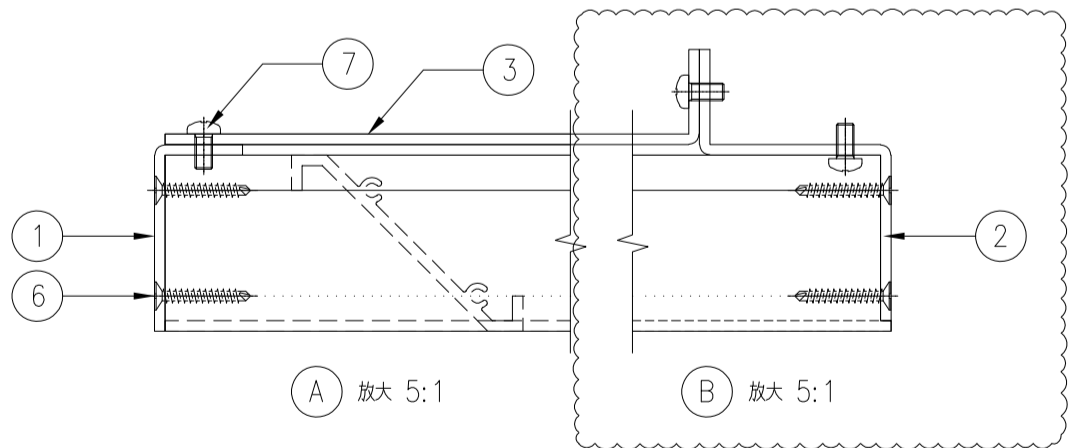
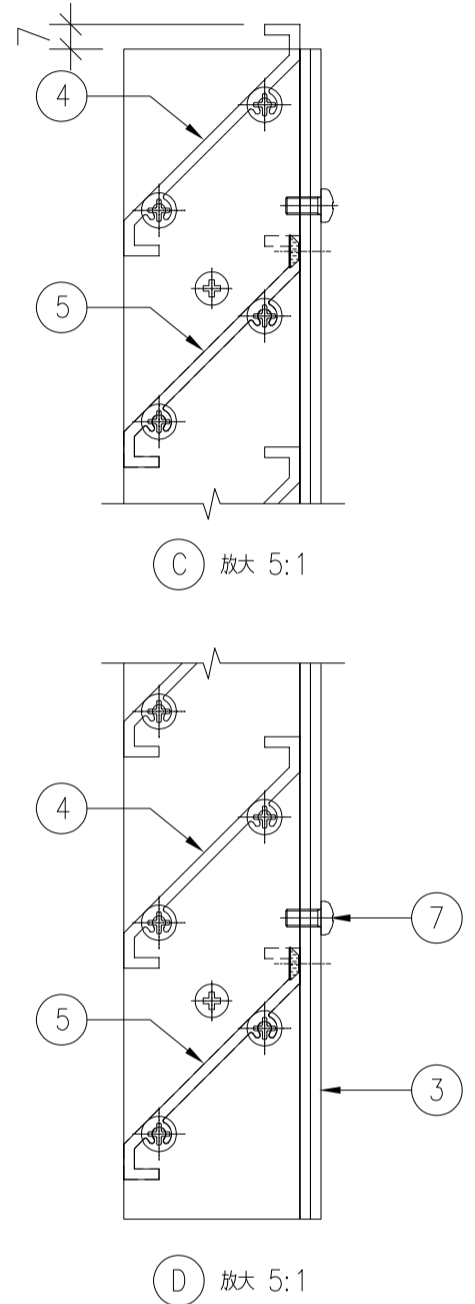
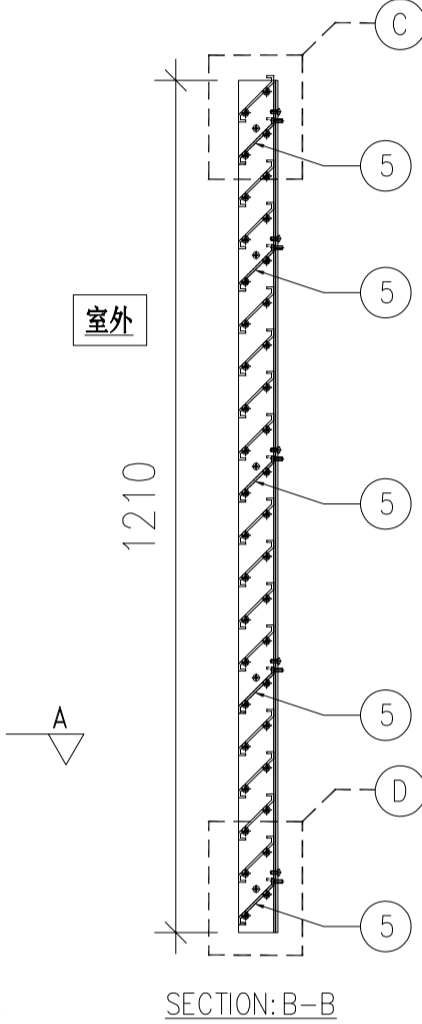
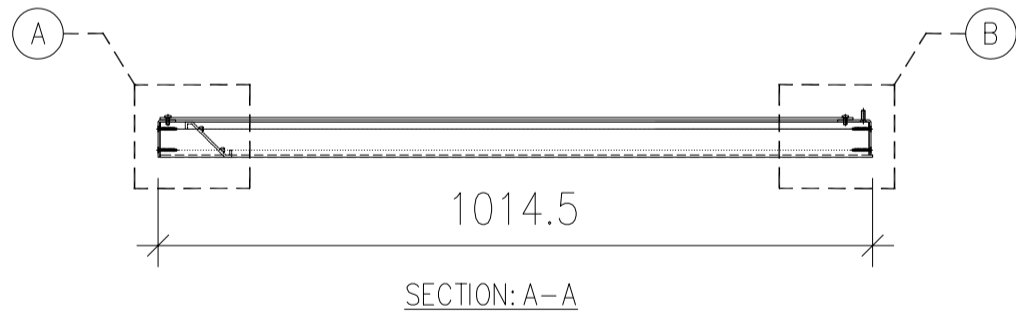
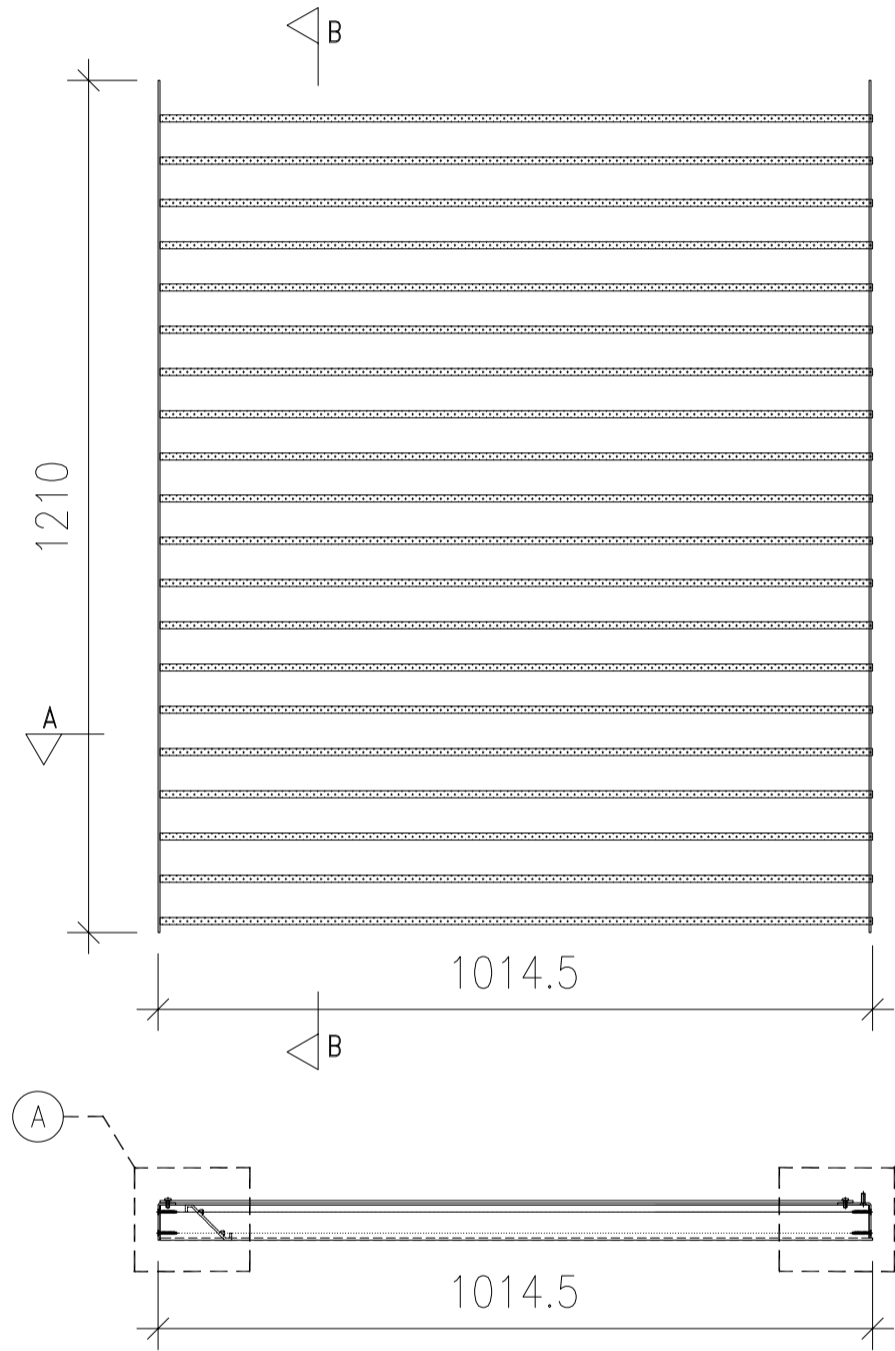
MIDI Aluminium Fabricator Ltd.

送工地

組裝圖

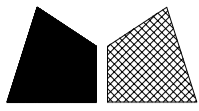
工程號	J852	地盤	亞皆老街
-----	------	----	------

序號	百葉玉編號	數量	使用位置	樓層	① 號物料		② 號物料		③ 號物料		④ 號物料		⑤ 號物料	
01	502-UN02	1	AL-502	LG2	AP1-01-2a	1支	AP1-03-2	1支	AP1-18-1a	1支	AL28-02	15支	AL28-04	5支
02	502a-UN02	1	AL-502a	LG2	AP1-01-2a	1支	AP1-03-2	1支	AP1-18-1a	1支	AL28-02	15支	AL28-04	5支
03	602-UN02	1	AL-602	LG3	AP1-01-2b	1支	AP1-03-2a	1支			AL28-02	15支	AL28-04	5支
04	602a-UN02	1	AL-602a	LG3	AP1-01-2b	1支	AP1-03-2a	1支			AL28-02	15支	AL28-04	5支
合計:		4												



序號	物料編號/名稱	數量	備註
1			
2			
3			
4			
5			
6	#10x25平頭鋼牙	80	單幅數量
7	M5X10盤頭機絲	10	單幅數量

名稱	百葉玉組裝圖	制圖	LHR	2020.11.18	修改	A
材料	-	復核	-	-	日期	2021.01.21
顏色	UCT806812XL-3	批準			圖號	J852-LVA-UN2-07



美特鋁質 有限公司

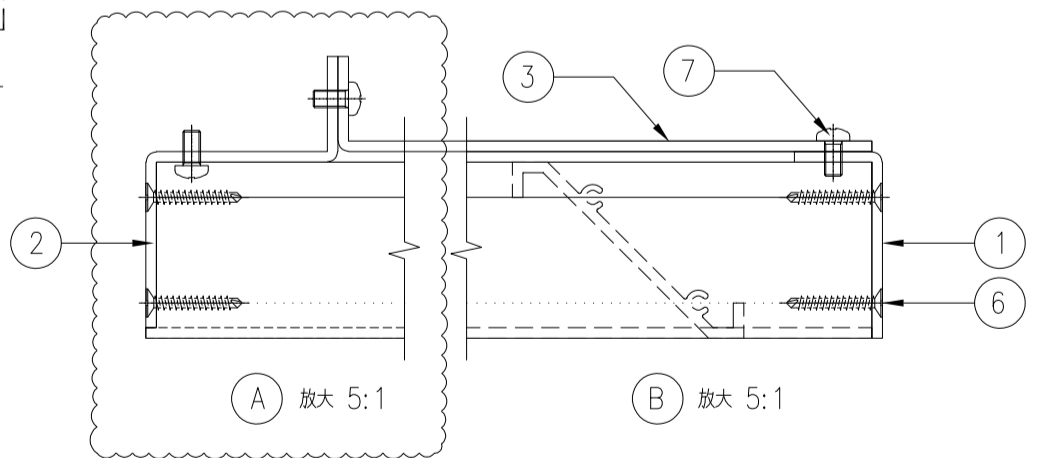
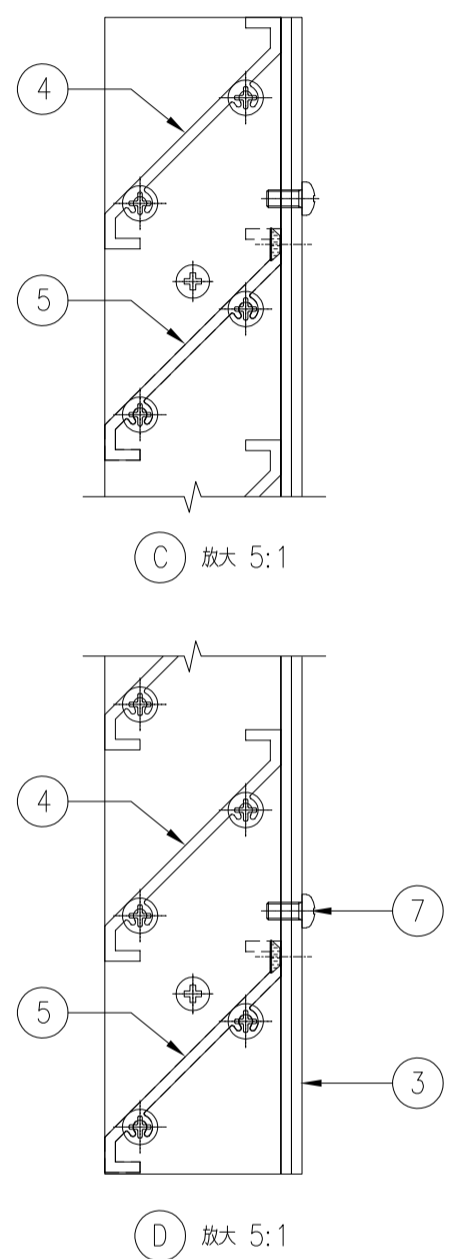
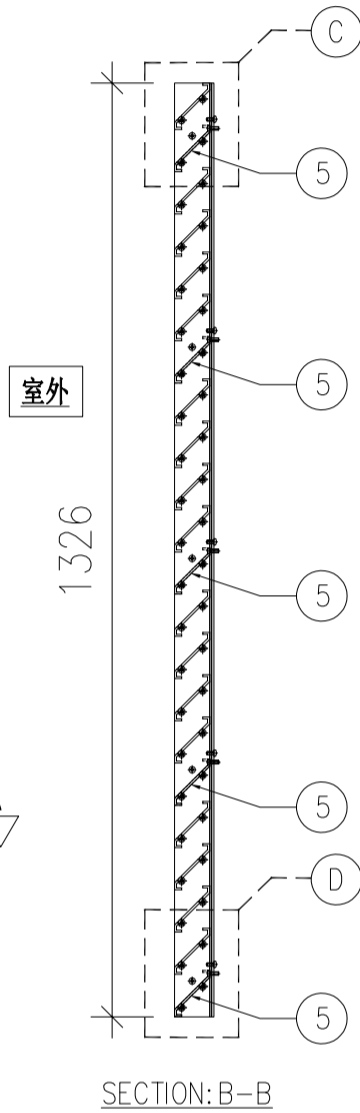
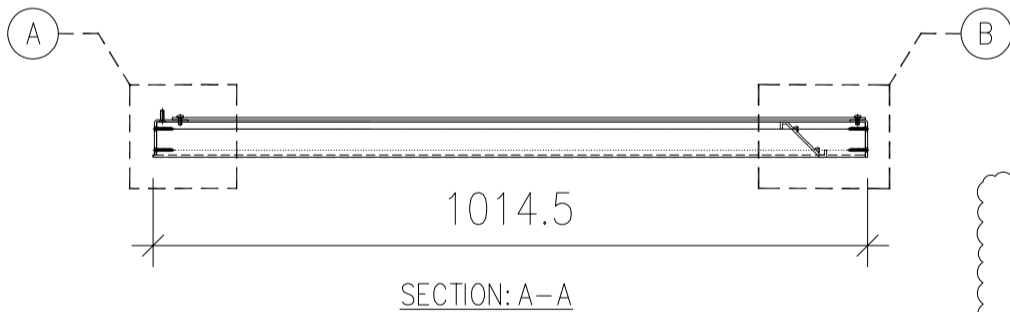
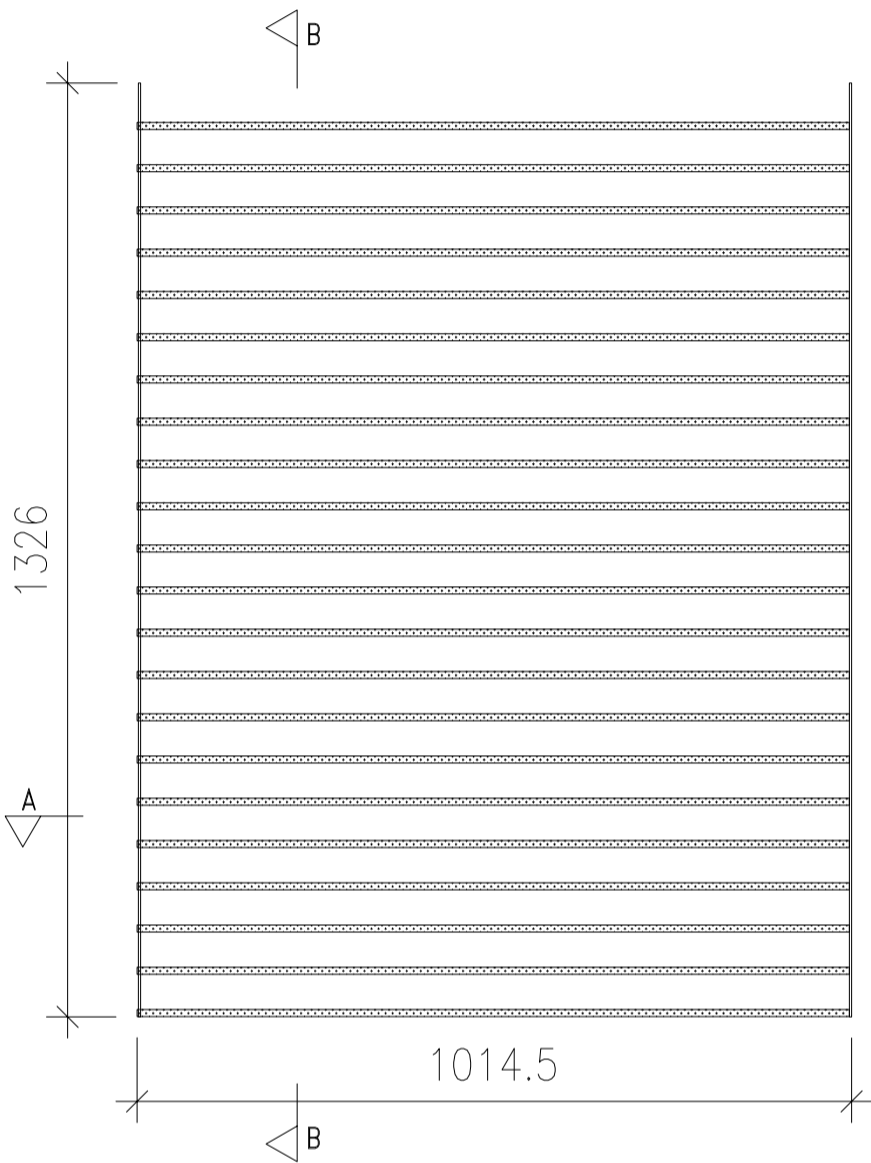
MIDI Aluminium Fabricator Ltd.

送工地

組裝圖

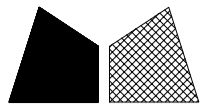
工程號	J852	地盤	亞皆老街
-----	------	----	------

序號	百葉玉編號	數量	使用位置	樓層	① 號物料		② 號物料		③ 號物料		④ 號物料		⑤ 號物料	
01	502-UN03	1	AL-502	LG2	AP1-04-1	1支	AP1-02-1a	1支		1支	AL28-03	17支	AL28-05	5支
02	502a-UN03	1	AL-502a	LG2	AP1-04-1a	1支	AP1-02-1b	1支	AP1-18-2b	1支	AL28-03	17支	AL28-05	5支
03	602-UN03	1	AL-602	LG3	AP1-04-1b	1支	AP1-02-1c	1支	AP1-18-2c	1支	AL28-03	17支	AL28-05	5支
04	602a-UN03	1	AL-602a	LG3	AP1-04-1c	1支	AP1-02-1d	1支	AP1-18-2d	1支	AL28-03	17支	AL28-05	5支
合計:		4												



序號	物料編號/名稱	數量	備註
1	AP1-02-1	1	單幅數量
2	AP1-04-1	1	單幅數量
3	AP1-18-1	1	單幅數量
4	AL28-03	17	單幅數量
5	AL28-05	5	單幅數量
6	#10x25平頭鋼牙	88	單幅數量
7	M5X10盤頭機絲	10	單幅數量

名稱	百葉玉組裝圖	制圖	LHR	2020.11.18	修改	A
材料	-	復核	-	-	日期	2021.01.21
顏色	UCT806812XL-3	批準			圖號	J852-LVA-UN2-08



美特鋁質有限公司

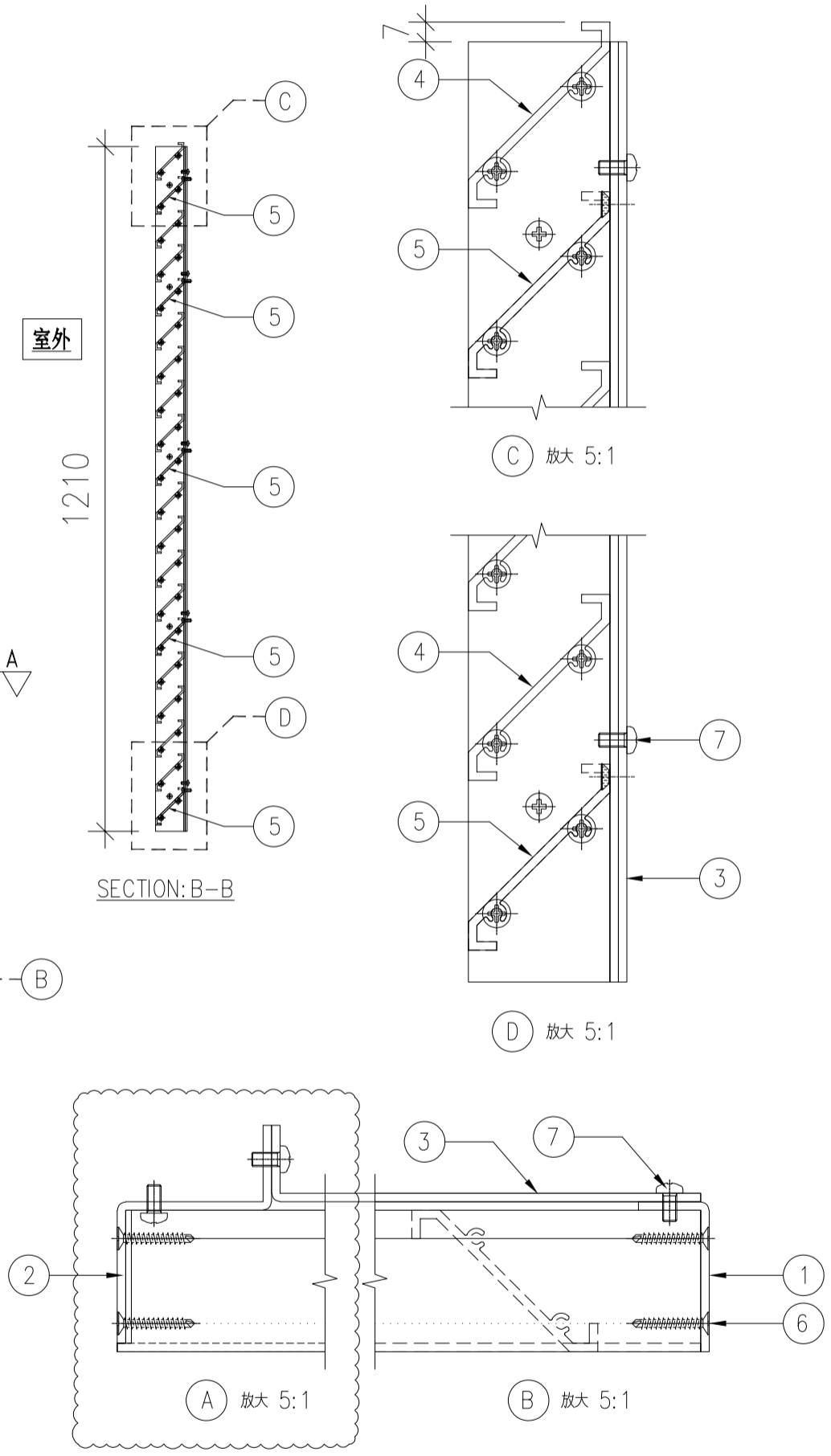
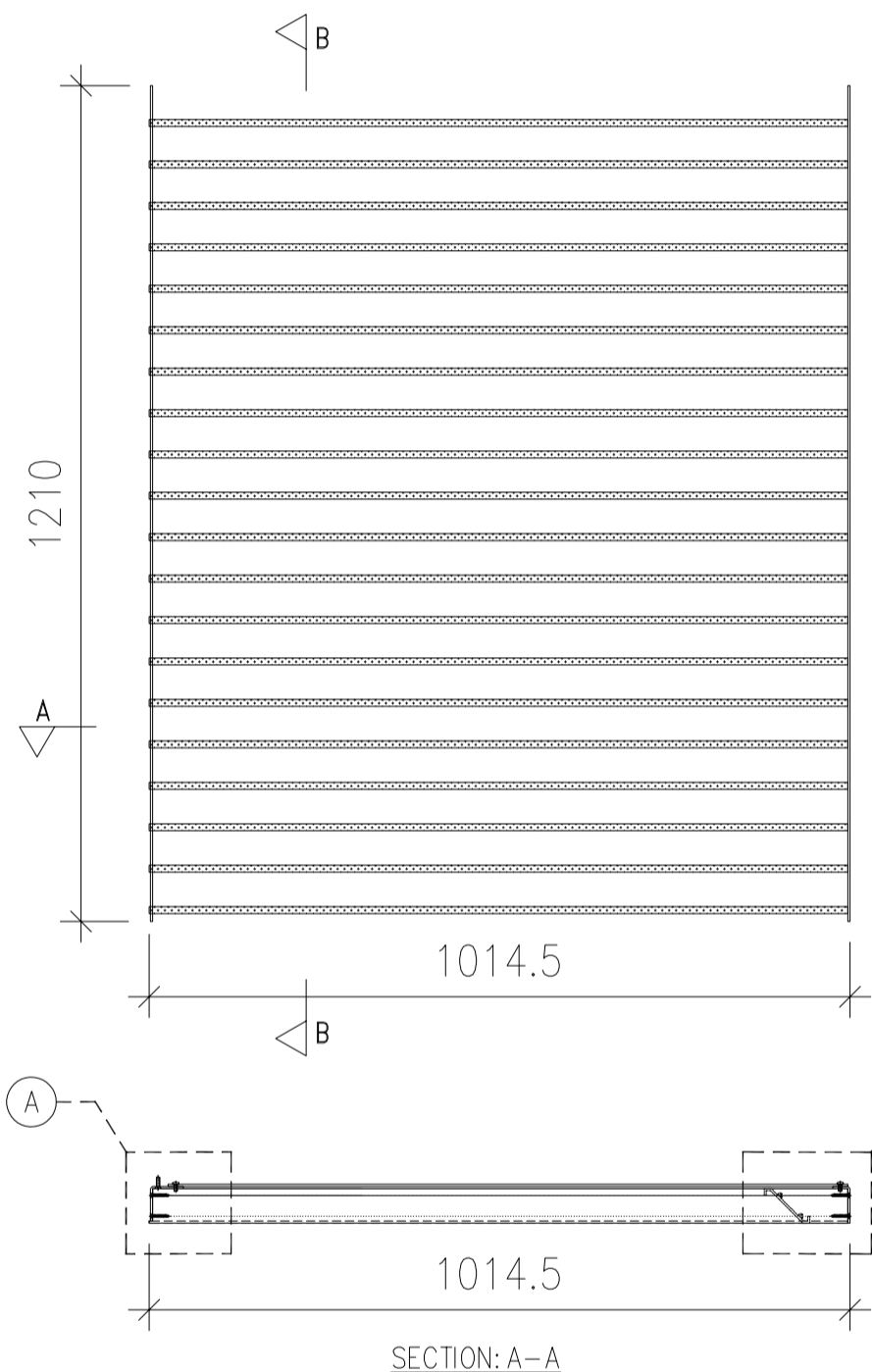
MIDI Aluminium Fabricator Ltd.

送工地

組裝圖

工程號	J852	地盤	亞皆老街
-----	------	----	------

序號	百葉玉編號	數量	使用位置	樓層	① 號物料		② 號物料		③ 號物料		④ 號物料		⑤ 號物料	
01	502-UN04	1	AL-502	LG2	AP1-04-2	1支	AP1-02-2a	1支	AP1-18-2a	1支	AL28-03	15支	AL28-05	5支
02	502a-UN04	1	AL-502a	LG2	AP1-04-2	1支	AP1-02-2a	1支	AP1-18-2a	1支	AL28-03	15支	AL28-05	5支
03	602-UN04	1	AL-602	LG3	AP1-04-2a	1支	AP1-02-2b	1支		1支	AL28-03	15支	AL28-05	5支
04	602a-UN04	1	AL-602a	LG3	AP1-04-2a	1支	AP1-02-2b	1支		1支	AL28-03	15支	AL28-05	5支
合計:		4												



序號	物料編號/名稱	數量	備註
1	AP1-02-2	1	單幅數量
2	AP1-04-2	1	單幅數量
3	AP1-18-2	1	單幅數量
4	AL28-03	15	單幅數量
5	AL28-05	5	單幅數量
6	#10x25平頭鋼牙	80	單幅數量
7	M5X10盤頭機絲	10	單幅數量

名稱	百葉玉組裝圖	制圖	LHR	2020.11.18	修改	A
材料	-	復核	-	-	日期	2021.01.21
顏色	UCT806812XL-3	批準			圖號	J852-LVA-UN2-09