



工程指示 / 要求簡箋(E.I.)

工程指示編號：EI / 2715 / 20 修改版次：B  
 工程編號：J - 852 工程名稱：亞皆老街中電  
 工程項目：平台 百葉 (10 隻)(電制房)  
 收件人：生統 發件人：Ant Yeung 日期：21/11/2020

要求提供 / 確認 事項：

- |                                    |                                     |                               |
|------------------------------------|-------------------------------------|-------------------------------|
| <input type="checkbox"/> 初步鋁料 B.M. | <input type="checkbox"/> 加工拆圖，然後生產  | <input type="checkbox"/> 尺寸表  |
| <input type="checkbox"/> 正式鋁料 B.M. | <input type="checkbox"/> 技術上資料 / 指示 | <input type="checkbox"/> 報價   |
| <input type="checkbox"/> 配件 B.M.   | <input type="checkbox"/> 樣辦或貨品說明書   | <input type="checkbox"/> 分判合約 |
| <input type="checkbox"/> 其他：_____  |                                     |                               |

內容：

B 版：拆圖覆核，修改加工圖 J852-LVA-FAB1-05,17

A 版：拆圖覆核，修改加工圖 J852-LVA-FAB1-03, J852-LVA-UN2-03

請按此生產 10 隻百頁 (501a, 501b, 502, 502a, 601a, 601b, 601c, 601d, 602, 602a), 送地盤  
謝謝

請在 2020 / 11 / 27 前完成上列要求。

附：2 頁

以上項目為：

- 原合約工程包                       原合約工程加 / 減賬                       新工程報價

原因：-\_\_\_\_\_

分發東莞各部門：

- |  |   |   |  |
|--|---|---|--|
| <input type="checkbox"/> 生產技術總監 <input type="checkbox"/> 連附件 | <input type="checkbox"/> 技術部 <input type="checkbox"/> 連附件                         | <input type="checkbox"/> 生產部 <input type="checkbox"/> 連附件               | <input type="checkbox"/> 機械設計部 <input type="checkbox"/> 連附件    |
| <input type="checkbox"/> 採購部 <input type="checkbox"/> 連附件    | <input checked="" type="checkbox"/> 生產統籌部 <input checked="" type="checkbox"/> 連附件 | <input checked="" type="checkbox"/> 水羅 & 清 <input type="checkbox"/> 連附件 |  |
| <input type="checkbox"/> 質檢部 <input type="checkbox"/> 連附件    | <input type="checkbox"/> 會計部 <input type="checkbox"/> 連附件                         | <input type="checkbox"/> 報關組 <input type="checkbox"/> 連附件               | <input type="checkbox"/> 其他 _____ <input type="checkbox"/> 連附件 |

分發其他分判：

- (v) 水洪  連附件

分發香港各部門：

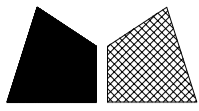
- |   |  |   |  |
|---|--|---|--|
| <input type="checkbox"/> 行政部 <input type="checkbox"/> 連附件 | <input type="checkbox"/> 會計部 <input type="checkbox"/> 連附件  | <input type="checkbox"/> 統籌部 <input type="checkbox"/> 連附件 | <input type="checkbox"/> 工程部地盤科文 <input type="checkbox"/> 連附件  |
| <input type="checkbox"/> 採購部 <input type="checkbox"/> 連附件 | <input type="checkbox"/> QS 部 <input type="checkbox"/> 連附件 | <input type="checkbox"/> 維修部 <input type="checkbox"/> 連附件 | <input type="checkbox"/> 其他 _____ <input type="checkbox"/> 連附件 |

傳遞編號：

HK 2667 / 20

發件人簽署：

項目經理簽署：



美特鋁質 有限公司

MIDI Aluminium Fabricator Ltd.

工程號

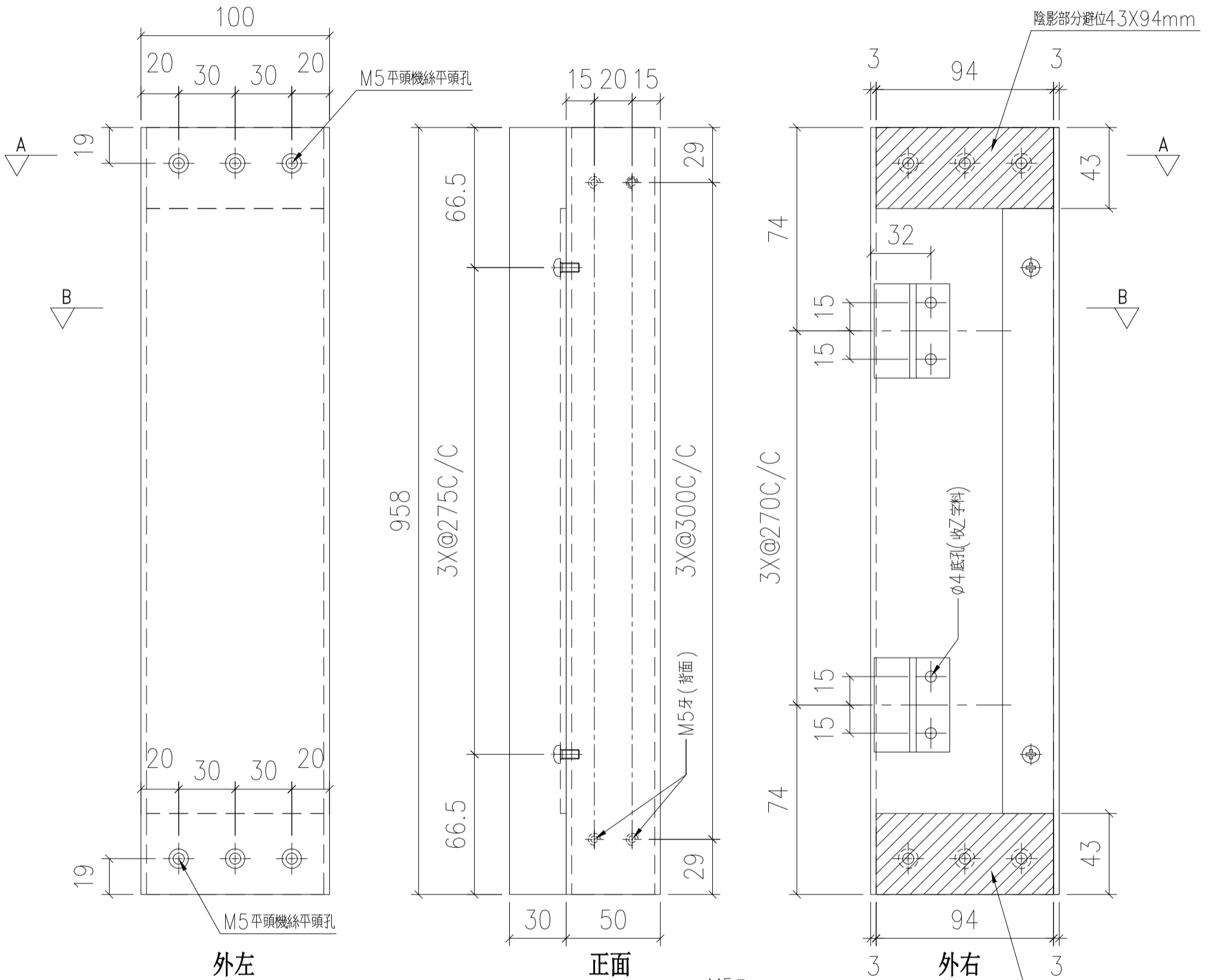
J852

地盤

亞皆老街

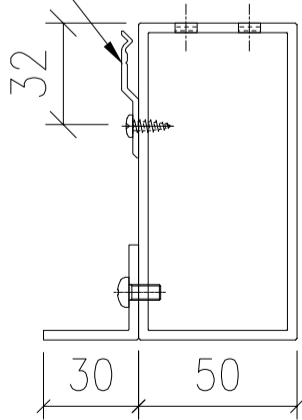
序號	物料編號	數量	使用位置	樓層
01	501a-T02	1	AL-501a	LG2
02	501b-T02	1	AL-501b	LG2

送工地

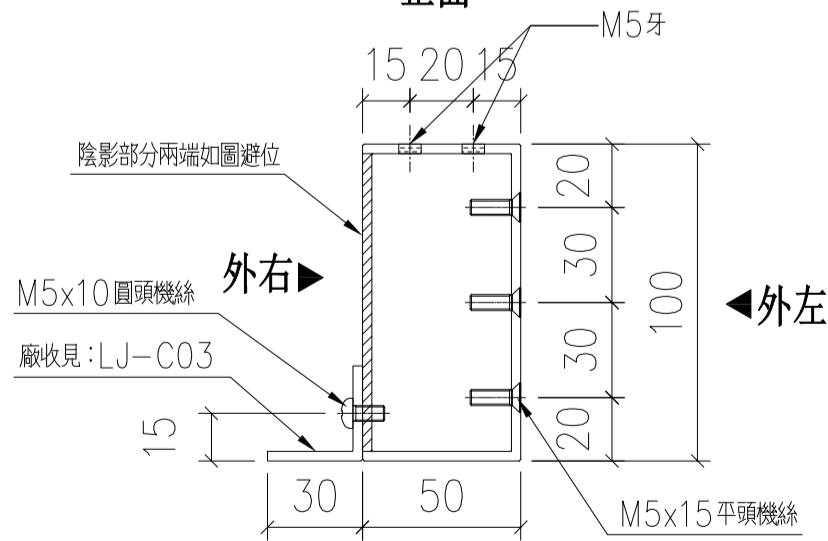


廠收見: Z-A01

#10x5/8"圓頭鋼牙

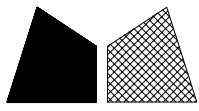


SECTION: B-B



SECTION: A-A

名稱	100X50X3鋁通	制圖	LHR	2020.11.17	修改	B	
材料	AL-LVA01	復核	-	-	日期	2020,11,21	
顏色	UCT806812XL-3	批準			圖號	J852-LVA-FAB1-05	



美特鋁質 有限公司

MIDI Aluminium Fabricator Ltd.

工程號

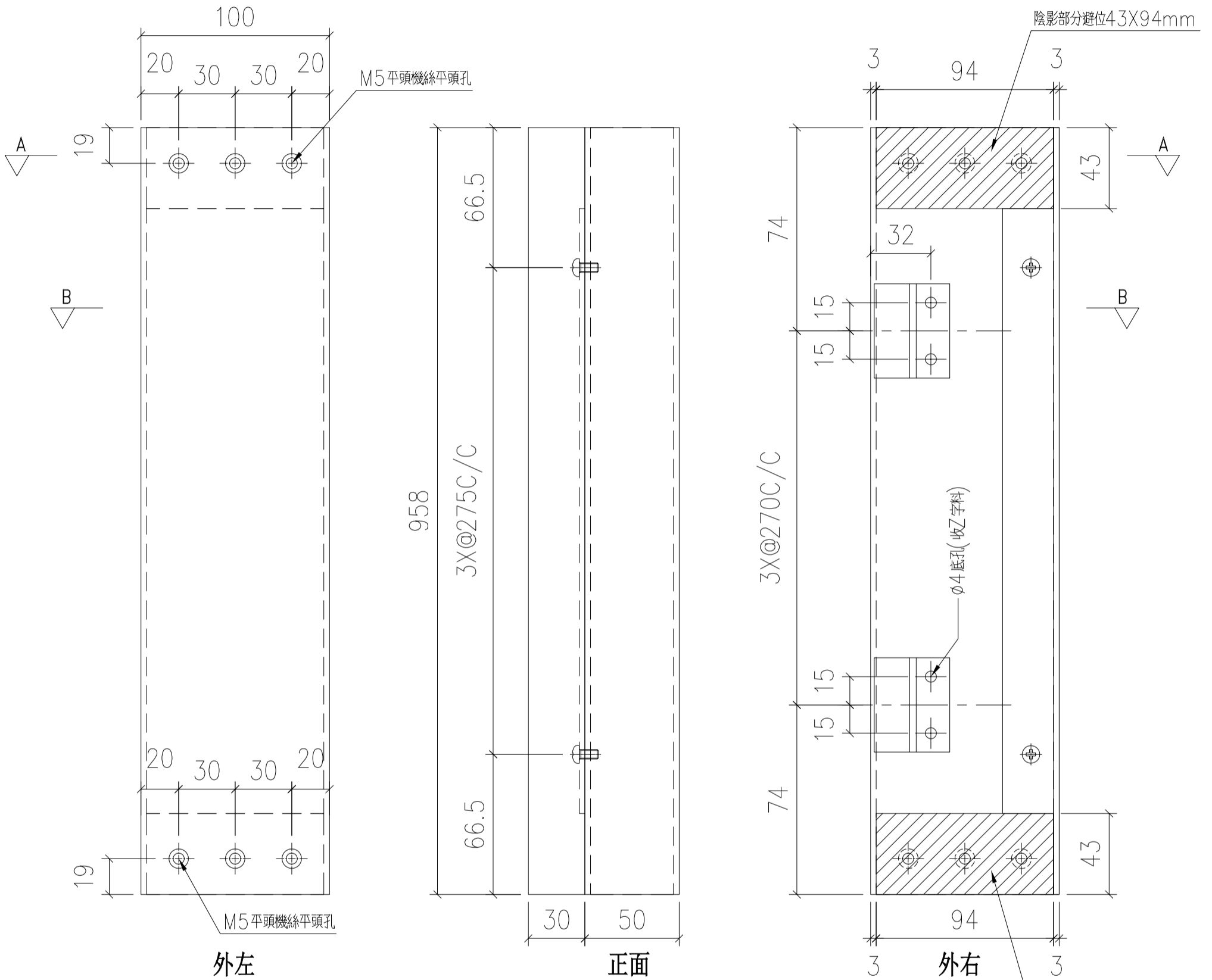
J852

地盤

亞皆老街

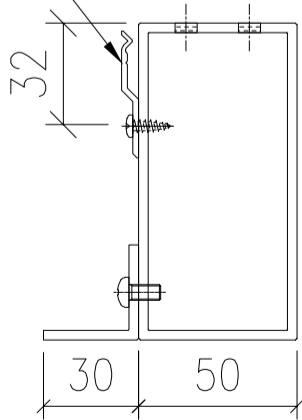
序號	物料編號	數量	使用位置	樓層
01	601a-T02	1	AL-601a	LG3
02	601b-T02	1	AL-601b	LG3
03	601c-T02	1	AL-601c	LG3
04	601d-T02	1	AL-601d	LG3

送工地



廠收見: Z-A01

#10x5/8"圓頭鋼牙



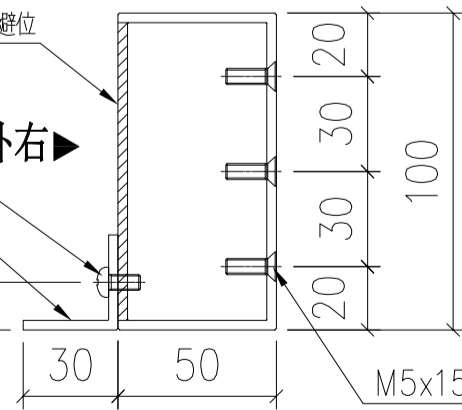
SECTION: B-B

陰影部分兩端如圖避位

M5x10圓頭機絲

廠收見: LJ-C03

15



正面  
SECTION: A-A

名稱	100X50X3鋁通	制圖	LHR	2020.11.17	修改	-	
材料	AL-LVA01	復核	-	-	日期	-	
顏色	UCT806812XL-3	批準			圖號	J852-LVA-FAB1-17	