

工程指示 / 要求簡箋(E.I.)

工程指示編號：EI / 2715 / 20

修改版次：A

工程編號：J - 852

工程名稱：亞皆老街中電

工程項目：平台 百葉 (10 隻)(電制房)

收件人：生統

發件人：Ant Yeung

日期：19/11/2020

要求提供 / 確認 事項：

- () 初步鋁料 B.M. () 加工拆圖，然後生產 () 尺寸表
- () 正式鋁料 B.M. () 技術上資料 / 指示 () 報價
- () 配件 B.M. () 樣辦或貨品說明書 () 分判合約
- () 其他：_____

內容：

A 版：拆圖覆核，修改加工圖 J852-LVA-FAB1-03, J852-LVA-UN2-03

請按此生產 10 隻百頁 (501a, 501b, 502, 502a, 601a, 601b, 601c, 601d, 602, 602a)，送地盤

謝謝

請在 2020 / 12 / 05 前完成上列要求。

附：2 頁

以上項目為：

- 原合約工程包 原合約工程加 / 減賬 新工程報價

原因：-

分發東莞各部門：

- () 生產技術總監 連附件 () 技術部 連附件 () 生產部 連附件 () 機械設計部 連附件
- () 採購部 連附件 (/) 生產統籌部 連附件 () 小羅 & 清 連附件
- () 質檢部 連附件 () 會計部 連附件 () 報關組 連附件 () 其他 _____ 連附件

分發其他分判：

- (v) 水洪 連附件

分發香港各部門：

- () 行政部 連附件 () 會計部 連附件 () 統籌部 連附件 (/) 工程部地盤科文 連附件 Ant
- () 採購部 連附件 () QS 部 連附件 () 維修部 連附件 () 其他 _____ 連附件

傳遞編號：

HK 2648/20

發件人簽署：

項目經理簽署：

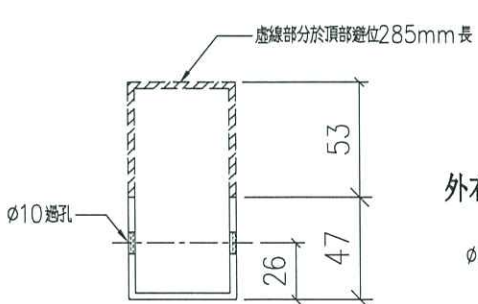
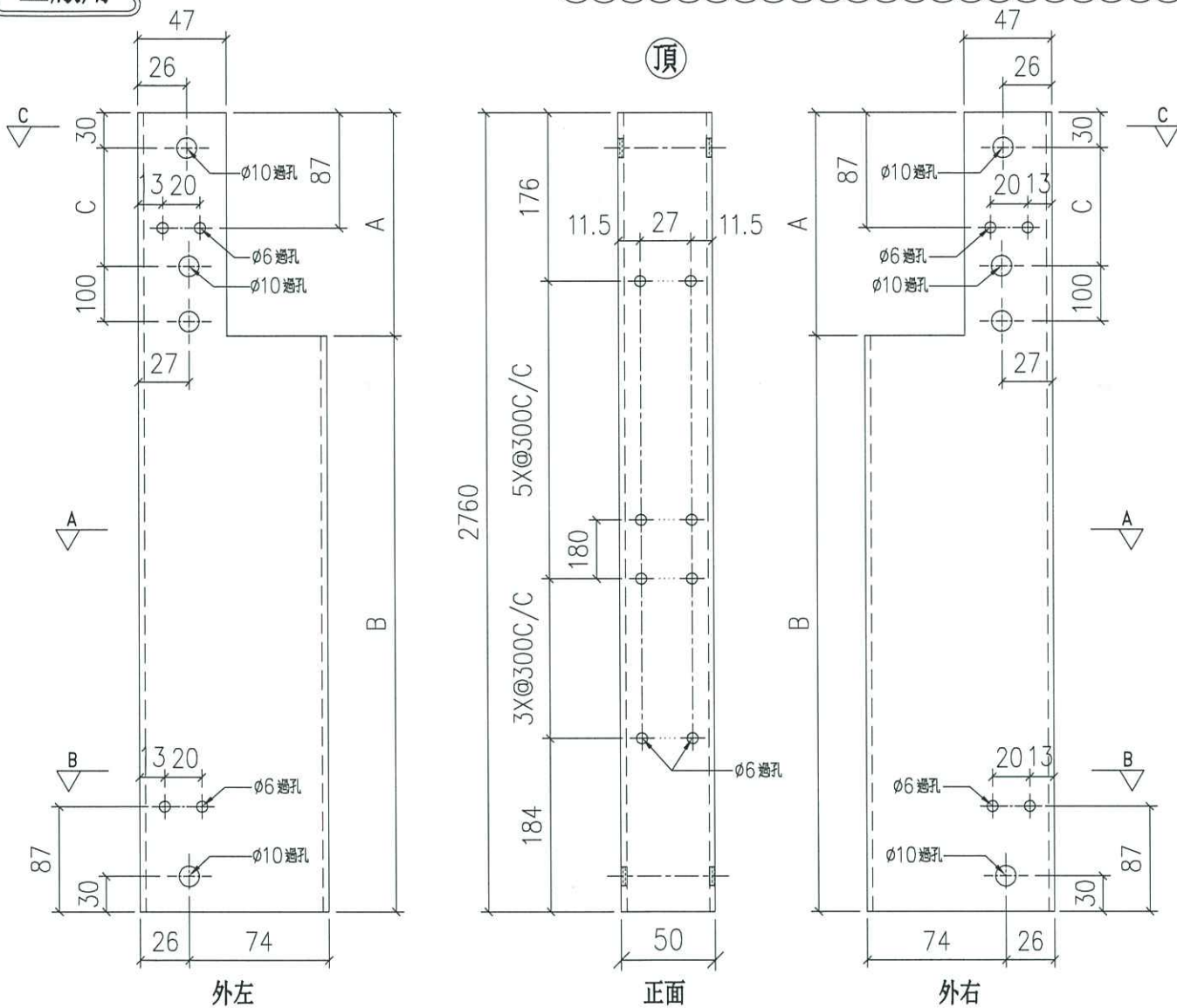


美特鋁質有限公司
MIDI Aluminium Fabricator Ltd.

工程號 J852 地盤 亞皆老街

序號	物料編號	A	B	C	數量	使用位置	樓層
01	LVA01-MU03A	285	2475	115	1	AL-502	LG2
02	LVA01-MU03B	485	2275	315	1	AL-502a	LG2
03	LVA01-MU03C	475	2285	305	1	AL-602	LG3
04	LVA01-MU03D	675	2085	505	1	AL-602a	LG3

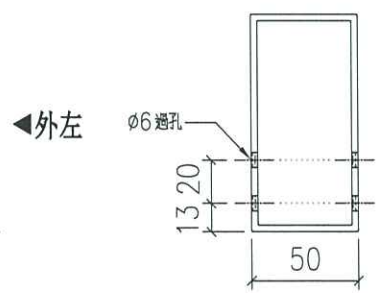
工廠用



SECTION: C-C



SECTION: A-A



SECTION: B-B

名稱	100X50X3 鋁通	制圖	LHR	2020.11.17	修改	A	
材料	AL-LVA01	復核	-	-	日期	2020,11,19	
顏色	UCT806812XL-3	批准			圖號	J852-LVA-FAB1-03	



美特鋁質有限公司
MIDI Aluminium Fabricator Ltd.

工程號

J852

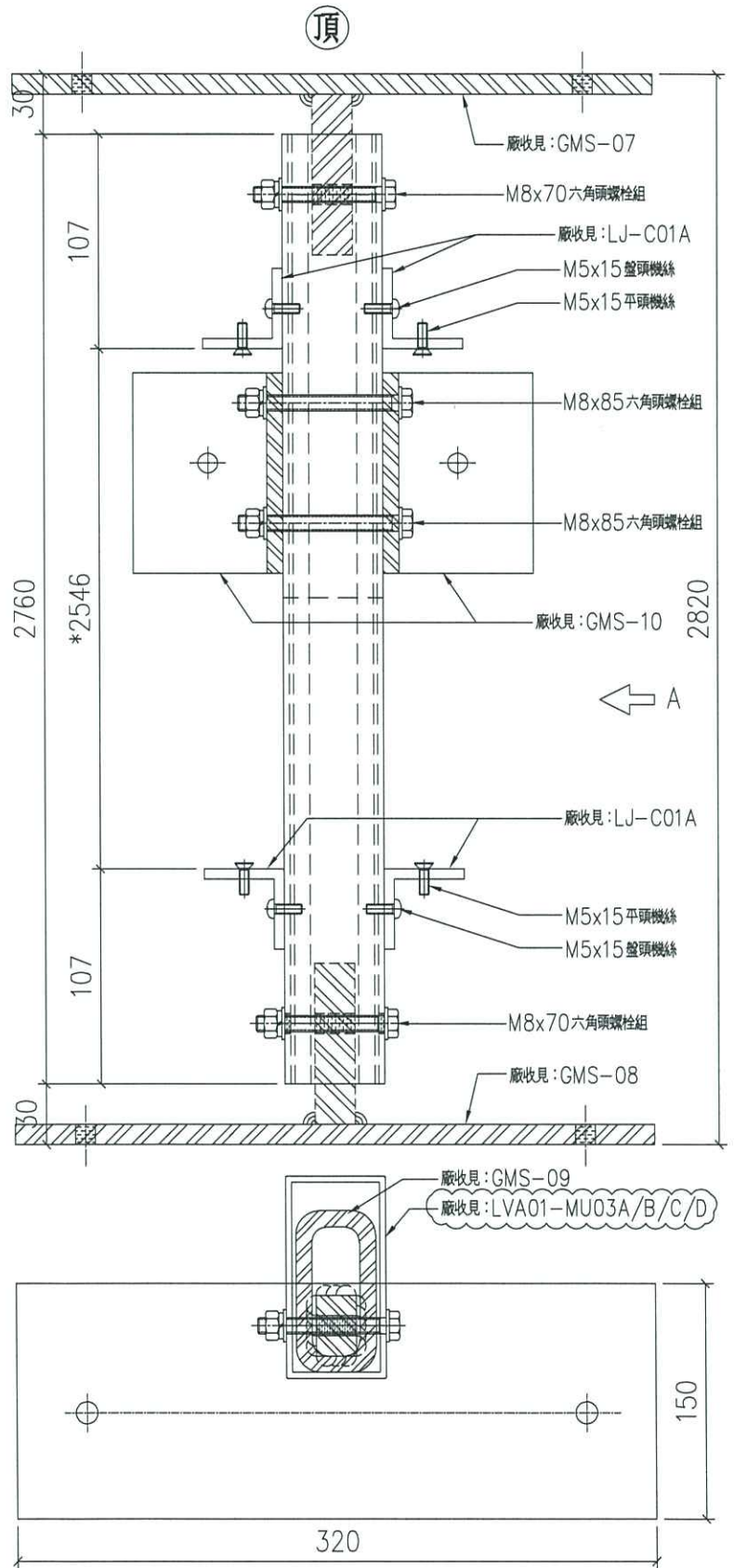
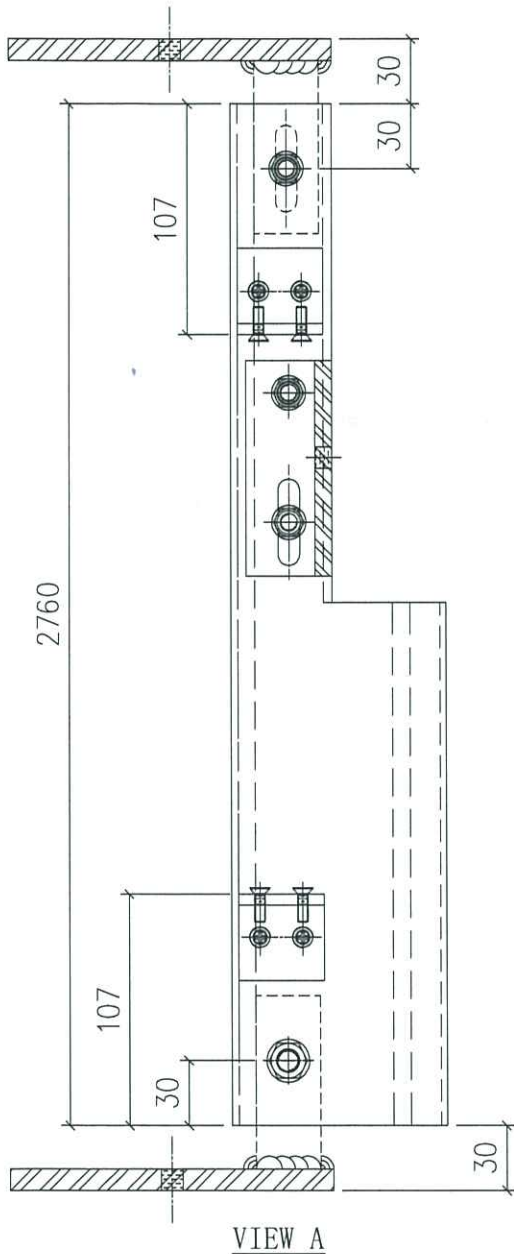
地盤

亞皆老街

序號	物料編號	鋁通編號	數量	使用位置	樓層
01	502-M03	LVA01-MU03A	1	AL-502	LG2
02	502a-M03	LVA01-MU03B	1	AL-502a	LG2
03	602-M03	LVA01-MU03C	1	AL-602	LG3
04	602a-M03	LVA01-MU03D	1	AL-602a	LG3

送工地

組裝圖



名稱	組裝圖	制圖	LHR	2020.11.18	修改	A	
材料	—	復核	—	—	日期	2020,11,19	
顏色	UCT806812XL-3	批准			圖號	J852-LVA-UN2-03	