

工程指示 / 要求簡箋(E.I.)

工程指示編號：EI / 2713 / 20 修改版次：-
 工程編號 : J - 852 工程名稱 : 亞皆老街中電
 工程項目 : 試水箱 廠用配件 BM
 收件人 : 生統 / 楊榮輝 發件人 : Ant Yeung 日期 : 18/11/2020

要求提供 / 確認 事項 :

- | | | |
|-------------------------------------|-------------------------------------|-------------------------------|
| <input type="checkbox"/> 初步鋁料 B.M. | <input type="checkbox"/> 加工拆圖，然後生產 | <input type="checkbox"/> 尺寸表 |
| <input type="checkbox"/> 正式鋁料 B.M. | <input type="checkbox"/> 技術上資料 / 指示 | <input type="checkbox"/> 報價 |
| <input type="checkbox"/> 配件 B.M. | <input type="checkbox"/> 樣辦或貨品說明書 | <input type="checkbox"/> 分判合約 |
| <input type="checkbox"/> 其他 : _____ | | |

內容 :

請按 BM 訂購配件供廠組裝用

預計試水場進場日期為 11 月尾

謝謝

請在 2020 / 12 / 05 前完成上列要求。

附 : 2 頁 BM

以上項目為:

- 原合約工程包 原合約工程加 / 減賬 新工程報價

原因 :- _____

分發東莞各部門 :

- | | | | |
|--|---|--|---|
| <input type="checkbox"/> 生產技術總監 <input type="checkbox"/> 連附件 | <input type="checkbox"/> 技術部 <input type="checkbox"/> 連附件 | <input type="checkbox"/> 生產部 <input type="checkbox"/> 連附件 | <input type="checkbox"/> 機械設計部 <input type="checkbox"/> 連附件 |
| <input type="checkbox"/> 採購部 <input type="checkbox"/> 連附件 | <input checked="" type="checkbox"/> 生產統籌部 <input checked="" type="checkbox"/> 連附件 | <input type="checkbox"/> 小羅&清 <input type="checkbox"/> 連附件 | |
| <input type="checkbox"/> 質檢部 <input type="checkbox"/> 連附件 | <input type="checkbox"/> 會計部 <input type="checkbox"/> 連附件 | <input type="checkbox"/> 報關組 <input type="checkbox"/> 連附件 | <input checked="" type="checkbox"/> 其他 <u>楊榮輝</u> <input checked="" type="checkbox"/> 連附件 |

分發其他分判 :

- 水洪 連附件

分發香港各部門 :

- | | | | |
|---|--|---|--|
| <input type="checkbox"/> 行政部 <input type="checkbox"/> 連附件 | <input type="checkbox"/> 會計部 <input type="checkbox"/> 連附件 | <input type="checkbox"/> 統籌部 <input type="checkbox"/> 連附件 | <input type="checkbox"/> 工程部地盤科文 <input type="checkbox"/> 連附件 |
| <input type="checkbox"/> 採購部 <input type="checkbox"/> 連附件 | <input type="checkbox"/> QS 部 <input type="checkbox"/> 連附件 | <input type="checkbox"/> 維修部 <input type="checkbox"/> 連附件 | <input type="checkbox"/> 其他 _____ <input type="checkbox"/> 連附件 |

傳遞編號 :



HK 2640 / 20

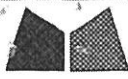
發件人簽署 :

項目經理簽署 :

BM編號:		幕牆廠用配件B.M.表		工程號: J852		計算:		CJM		日期:		2020.08.12		送呈:					
MIDI Aluminium Fabricator Ltd.		亞皆老街		A/C Code:		核對:		wsh		日期:		2020.08.15		副本:					
修改標示		配件圖號		物料編號		配件名稱		顏色		實用		後備		總數		單位		備注	
1		Anderberg Truth		美國撐SS601重型撐	(T.H)扇撐28"		不銹鋼		4	0	4	支							
2					3/16"x5/8"圓頭機絲		A4-70		20	5	25	粒							用于美國扇撐安裝扇上: 5粒/支
3					3/16"x3/8"圓頭機絲		A4-70		12	3	15	粒							用于美國扇撐安裝框上: 3粒/支
4		立興			立興限位撐TRST10		不銹鋼		4	0	4	支							
5					3/16"x3/8"圓頭機絲		A4-70		8	2	10	粒							用于限位撐安裝框上: 2粒/支
6					3/16"x3/8"平頭機絲		A4-70		8	2	10	粒							用于限位撐安裝扇上: 2粒/支
7				東成201-08	鎖扣		鍍合金		8	0	8	個							鎖扣高為: 12.5mm
8					3/16"x3/8"平頭機絲		A4-70		24	3	27	粒							鎖扣安裝: 3粒/個
9		手柄加長款 (特殊弧形)			多點鎖手柄-右手		UCT806812XL-3		2	0	2	套							用于T.H窗, 1套/幅窗, 配套安裝螺絲
10		(2017-02F的兩粒)		東成款: 2035-B	多點鎖鎖盒		UCT806812XL-3		2	0	2	套							用于配套多點鎖手柄, 配套安裝螺絲
11				東成202-18 (要求削制款)	多點鎖轉角器		鍍合金		4	0	4	套							用于T.H窗, 2套/幅窗
12				東成202-06	多點鎖鎖點		不銹鋼#304		4	0	4	個							鎖點高為: 10mm
13				J852訂造款 (圖號: HD-AW-01)	窗拈		黑色		4	0	4	個							2個/TH窗
14				窗拈安裝螺絲	#8x1/2"圓頭鋼牙		A4-70		8	2	10	粒							2粒/每個窗拈
15				改用: 東成-TC903	扣碼		不銹鋼#304		8	0	8	個							4個/TH
16					3/16"x1/4"圓頭機絲		A4-70		16	2	18	粒							扣碼安裝框上: 2粒/個
17				用J837款	生窗位置膠條		J837-CWG-S1		20	0	20	米							用于生窗/FD門位置
18					M5x10平頭機絲		A4-70		32	3	35	粒							用于70生窗玉固定碼安裝
19					M5x10平頭機絲		A4-70		192	20	212	粒							用于玻璃夾角X85834安裝
20					M5x10圓頭機絲		A4-70		210	20	230	粒							用于20*3角/32*3角/乙字碼安裝

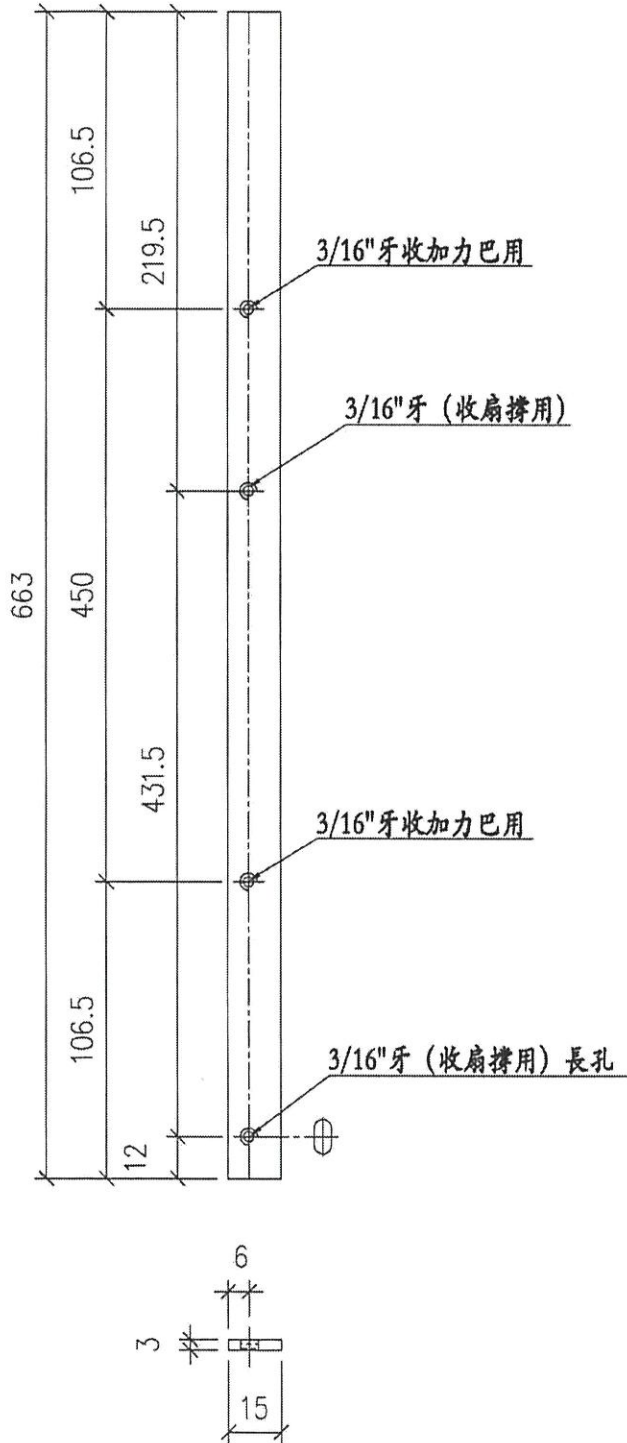
修改說明:

 美特鋁質有限公司 MIDI Aluminium Fabricator Ltd.		工程號: J852	計算:	CJM	日期:	2020.08.12	送呈:			
幕牆廠用配件B.M.表 項目類別: 試水幕牆		地盤名稱: 亞皆老街	核對:	wsh	日期:	2020.08.15	副本:			
BM編號: A/C Code:		批准:	此BM依據施工圖 來計算							
修改說明:										
序號	修改標示	配件圖號	物料編號	配件名稱	顏色	實用	後備	總數	單位	備注
21				M5x15平頭機絲	A4-70	24	2	26	粒	用于X85837
22				M5x15圓頭機絲	A4-70	273	20	293	粒	用于X85836/橫碰企鋁碼安裝
23				M6x20平頭機絲	A4-70	40	2	42	粒	用于X85831鋁介子安裝
24				4"保護膠紙	白色			10	卷	23M/卷
25				3"保護膠紙	白色			10	卷	23M/卷
26				2"保護膠紙	白色			10	卷	23M/卷
27				1"保護膠紙	白色			10	卷	23M/卷
28			道康寧防水膠	Dowsil 791	Bronze	12	0	12	支	300mm/支, 鋁框組裝防水膠
29				泡泡膠紙	白色	1	0	1	卷	1Mx100M/卷, 用于鋁框及散料防護包裝
30				2"透明膠紙	透明	3		3	卷	45M/卷, 用于泡泡膠紙的包裝
31				φ10mm疏水膠塞		12	2	14	個	用于主企通氣孔
32			 不鏽鋼巴			10		10	件	窗玉用



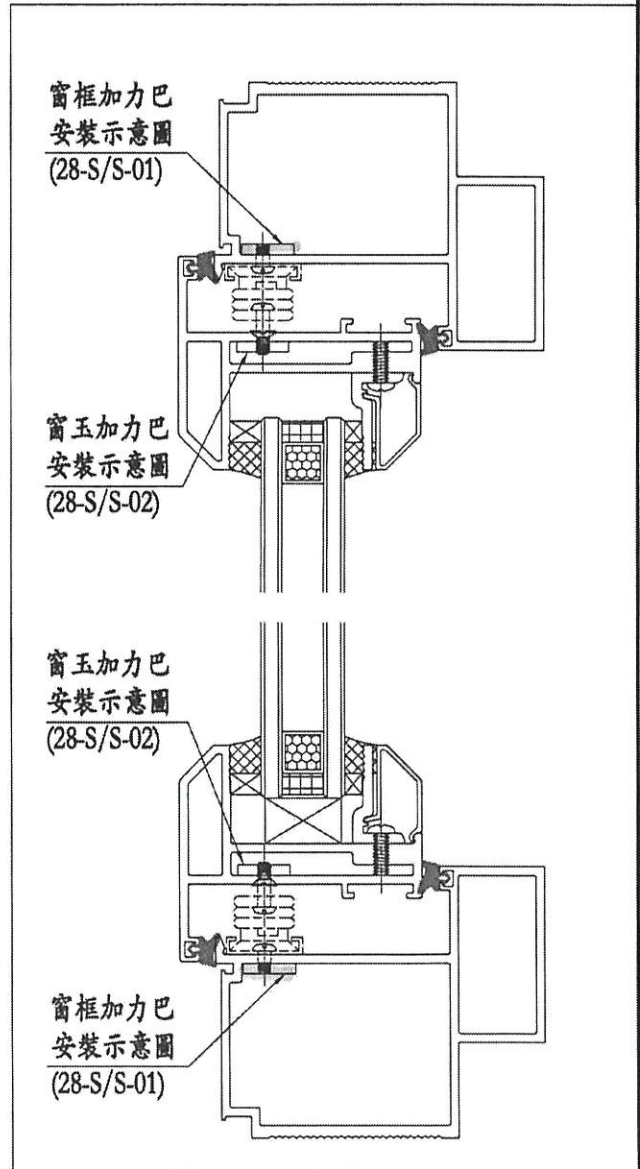
美特鋁質 有限公司
MIDI Aluminium Fabricator Ltd.

類別	配件名稱	28" 扇撐加力巴 (框上用) (美國牌)		
制圖	LHR	2020.09.07	圖號/物料號	28-S/S-01
修改			數量	120 (支)
日期			單件重量(kg)	0.233 kg/支



514

e-2511 2d



工程號	J852	地盤	亞皆老街
名稱	幕牆生窗加力巴	採用	
材料	15*3MM 不銹鋼巴	地盤	
顏色	#304	工廠	✓

附件

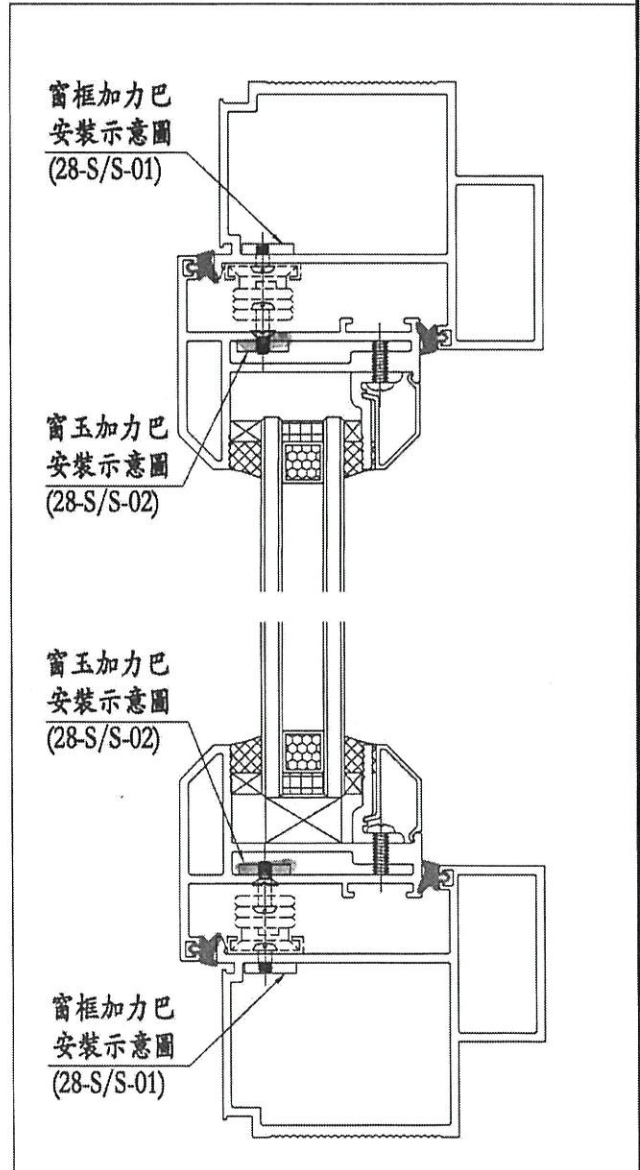
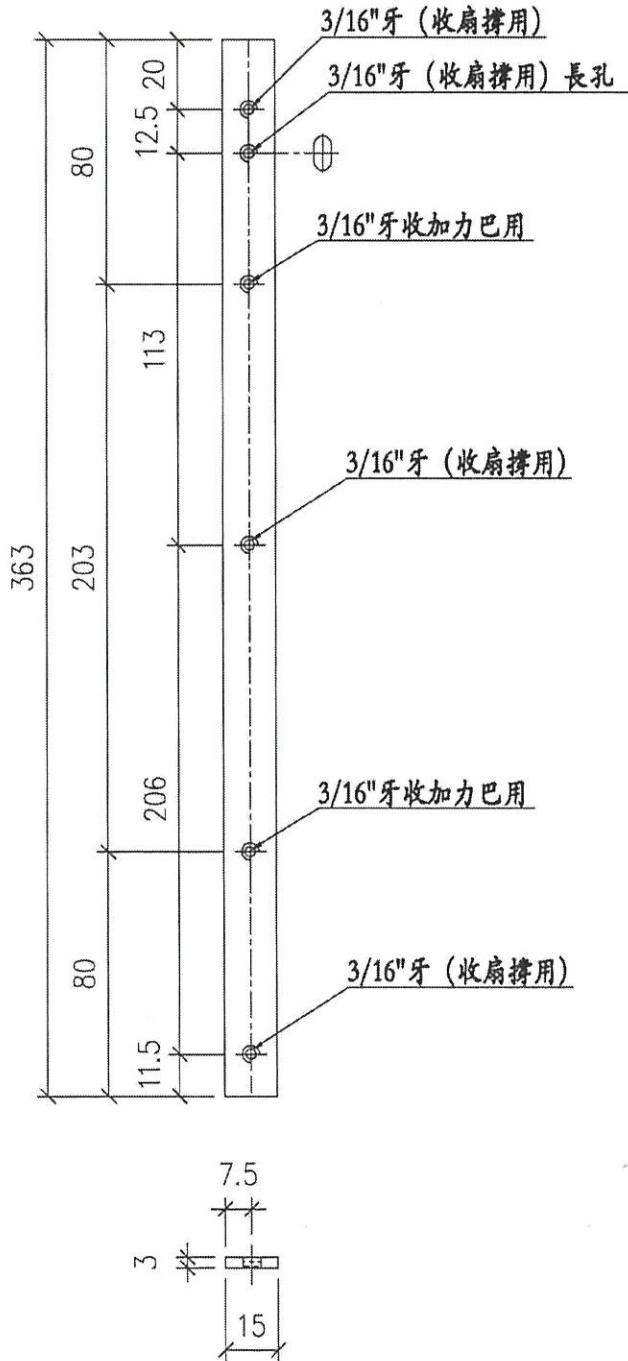


美特鋁質 有限公司
MIDI Aluminium Fabricator Ltd.

類別	配件名稱	28" 扇撐加力巴 (扇上用) (美國樣)		
制圖	LHR	2020.09.07	圖號/物料號	28-S/S-02
修改			數量	120 (支)
日期			單件重量(kg)	0.127 kg/支

5件

B22511已出



工程號	J852	地盤	亞皆老街	附 件	
名稱	幕牆生窗加力巴		採用		
材料	15*3MM 不銹鋼巴		地盤		
顏色	#304		工廠		✓