

工程指示 / 要求簡箋(E.I.)

工程指示編號：EI / 2703 / 20

修改版次：-

工程編號：J - 852

工程名稱：亞皆老街中電

工程項目：鋁柵格 AC Grille T1-T3 (3,5,6/F) 地盆用鋁板

收件人：生統

發件人：Ant Yeung

日期：17/11/2020

要求提供 / 確認 事項：

- | | | |
|------------------------------------|-------------------------------------|-------------------------------|
| <input type="checkbox"/> 初步鋁料 B.M. | <input type="checkbox"/> 加工拆圖，然後生產 | <input type="checkbox"/> 尺寸表 |
| <input type="checkbox"/> 正式鋁料 B.M. | <input type="checkbox"/> 技術上資料 / 指示 | <input type="checkbox"/> 報價 |
| <input type="checkbox"/> 配件 B.M. | <input type="checkbox"/> 樣辦或貨品說明書 | <input type="checkbox"/> 分判合約 |

內容：

請按加工圖生產 AC Grille 鋁柵格 鋁板供地盆冷氣機台安裝

請留意: 1) 請優先生產 T3 5/F 數量，供樣板層使用

2) 放行 T1-3 (3,5,6/F) 樣板層用量; BM 表可作大貨備料用

3) 按單位打扎包裝

4) 長孔板 (J852-ACG-AP01, AP02, AP03, AP04): 如單價不同, 請先報價

請在 2020.12.07 前完成上列要求。

附：24 頁

以上項目為：

- 原合約工程包 原合約工程加 / 減賬 新工程報價

原因：-

分發東莞各部門：

- | | | | |
|--|--|--|--|
| <input type="checkbox"/> 生產技術總監 <input type="checkbox"/> 連附件 | <input type="checkbox"/> 技術部 <input type="checkbox"/> 連附件 | <input type="checkbox"/> 生產部 <input type="checkbox"/> 連附件 | <input type="checkbox"/> 機械設計部 <input type="checkbox"/> 連附件 |
| <input type="checkbox"/> 採購部 <input type="checkbox"/> 連附件 | <input checked="" type="checkbox"/> 生產統籌部 <input type="checkbox"/> 連附件 | <input type="checkbox"/> 小羅 & 清 <input type="checkbox"/> 連附件 | |
| <input type="checkbox"/> 質檢部 <input type="checkbox"/> 連附件 | <input type="checkbox"/> 會計部 <input type="checkbox"/> 連附件 | <input type="checkbox"/> 報關組 <input type="checkbox"/> 連附件 | <input type="checkbox"/> 其他 _____ <input type="checkbox"/> 連附件 |

分發其他分判：

- 水洪 連附件

分發香港各部門：

- | | | | |
|---|--|---|--|
| <input type="checkbox"/> 行政部 <input type="checkbox"/> 連附件 | <input type="checkbox"/> 會計部 <input type="checkbox"/> 連附件 | <input type="checkbox"/> 統籌部 <input type="checkbox"/> 連附件 | <input type="checkbox"/> 工程部地盤科文 <input type="checkbox"/> 連附件 祥哥 |
| <input type="checkbox"/> 採購部 <input type="checkbox"/> 連附件 | <input type="checkbox"/> QS 部 <input type="checkbox"/> 連附件 | <input type="checkbox"/> 維修部 <input type="checkbox"/> 連附件 | <input type="checkbox"/> 其他 _____ <input type="checkbox"/> 連附件 |

傳遞編號：

HK 2621 / 20

發件人簽署：

項目經理簽署：

B.D. REF :

CLIENT :

ARCHITECT : AGC DESIGN LTD

MARK CONTRACTOR :



STRUCTURAL ENGINEER :



FAÇADE CONSULTANT :



NOTE: 1. ALL DIMENSIONS ARE IN MM. 2. ALL ELEVATIONS ARE VIEWED FROM OUTSIDE. 3. ALL DIMENSIONS TO BE VERIFIED ON SITE BEFORE FABRICATION.

LEGEND:

- 1. F.F.L. --- FINISHED FLOOR LEVEL. 2. S.F.L. --- STRUCTURAL FLOOR LEVEL. 3. (P) --- REVERSED DETAIL.

Table with 4 columns: NO, DATE, REVISION SUBJECT TO COMMENTS, BY

J-852

PROJECT: PROPOSED RESIDENTIAL DEVELOPMENT AT 139 - 147 ARGYLE STREET, NHIL 6005, 6035 R.P., 6036 R.P., 6037 R.P. & 6038 R.P.

TITLE: A.C. GRILLE FOR COG OF ENSUITE AT TOWER 1 FLAT B

DATE: 21-Feb-20 SCALE: 1:40

DRAWN BY: LHR CHECKED BY: DW

美特鋁質有限公司 MTDI ALUMINIUM MANUFACTURING LTD. Unit 6-8, Sunny Industrial Centre, 1/F, 610 Che Kwo Ling Road, Kowloon Tel: (852) 2727866

DWG NO.: J852-SD-ACC-4001 REV.: E

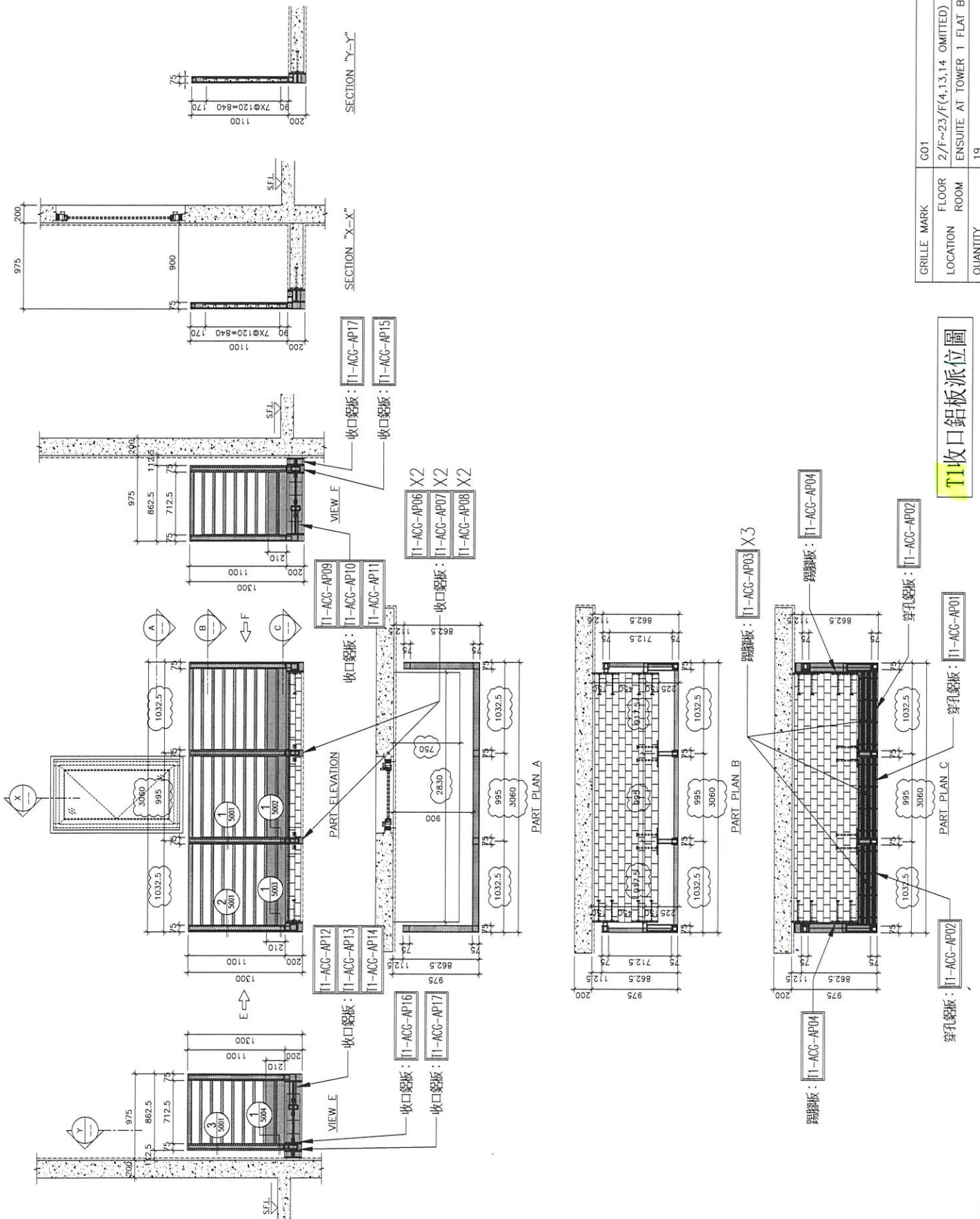


Table with 3 columns: GRILLE MARK, FLOOR, LOCATION, ROOM, QUANTITY

T1收口鋁板派位圖

B.D. REF :

CLIENT :

ARCHITECT : AGC DESIGN LTD

MARK CONTRACTOR :



STRUCTURAL ENGINEER :



FAÇADE CONSULTANT :



NOTE : 1. ALL DIMENSIONS ARE IN MM. 2. ALL ELEVATIONS ARE VIEWED FROM OUTSIDE. 3. ALL DIMENSIONS TO BE CHECKED ON SITE BEFORE FABRICATION.

LEGEND :

- (X1) - DETAIL MARK NO. (X200) - REFER SHEET NO. 1. F.F.L. -- FINISHED FLOOR LEVEL. 2. S.F.L. -- STRUCTURAL FLOOR LEVEL. 3. (P) -- REVERSED DETAIL.

Table with 4 columns: NO, DATE, REVISION SUBJECT TO COMMENTS, and REVISION SUBJECT TO COMMENTS.

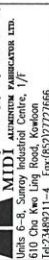
JOB NO. : J-852

PROJECT : PROPOSED RESIDENTIAL DEVELOPMENT AT 139 - 147 ARGYLE STREET, NHIL 6005, 6035 R.P., 6036 R.P., 6037 R.P. & 6038 R.P.

TITLE : A.C GRILLE FOR G03 OF ENSUITE AT TOWER 3 FLAT B

DATE : 21-Feb-20 SCALE : 1:40

DRAWN BY : LHR CHECKED BY : DW



Unit 6-8, Sunny Industrial Centre, 1/F 610 Chee Koo Ling Road, Kowloon Tel: (852) 2777666

DWG NO. : J852-SD-ACC-4003 REV. : E

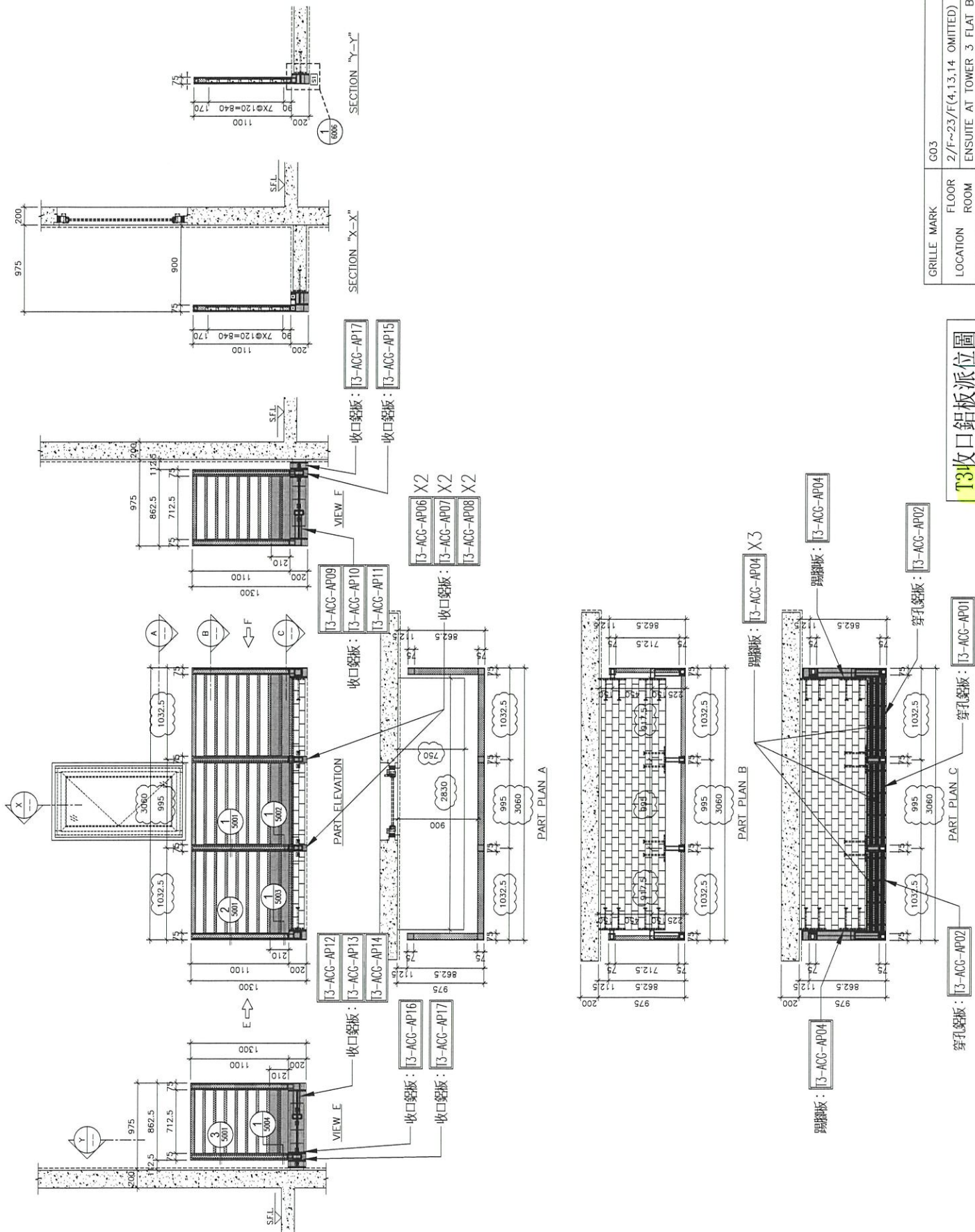



Table with 4 columns: GRILLE MARK, FLOOR, LOCATION, ROOM, QUANTITY. Row 1: G03, 2/F~23/F(4,13,14 OMITTED), ENSUITE AT TOWER 3 FLAT B, 19.

T3收口鋁板派位圖

生產= 尖出樣板備用量 3.5.6/F 共3層
此BM可作備料用

美特鋁質 MIDI Aluminium Fabricator Ltd.		工程號:	J852	計算:	LHR	日期:	2020/11/16	送呈:						
		地盤名稱:	亞皆老街	核對:		日期:		副本:						
		項目類別:	AC GRILLE項目地盤用鋁板	A/C Code:		日期:								
BM編號:		修改版次:		總V.F.:	總重量:	總重量:	1549.55	此BM依據**拆圖資料計算						
序號	修改內容	鋁板圖號	鋁板名稱	顏色	實用	後備	總數	總重量	單件展開面積	總展開面積	單件V.F.	總V.F.	備註	位置
								平方米	平方米	平方米				
1		T1-ACG-AP01	3mm厚鋁板	UCT201498XL(A)-3	19		19	29.779	0.193	3.663	0.771	14.651		見派位圖
2		T3-ACG-AP01	3mm厚鋁板	UCT201498XL(A)-3	19		19	29.779	0.193	3.663	0.771	14.651		見派位圖
3		T1-ACG-AP02	3mm厚鋁板	UCT201498XL(A)-3	38		38	57.936	0.188	7.126	0.750	28.505		見派位圖
4		T3-ACG-AP02	3mm厚鋁板	UCT201498XL(A)-3	38		38	57.936	0.188	7.126	0.750	28.505		見派位圖
5		T2-ACG-AP01	3mm厚鋁板	UCT201498XL(A)-3	19		19	22.480	0.146	2.765	0.582	11.060		見派位圖
6		T2-ACG-AP02	3mm厚鋁板	UCT201498XL(A)-3	38		38	42.235	0.137	5.195	0.547	20.780		見派位圖
7		T1-ACG-AP03	3mm厚鋁板	UCT201498XL(A)-3	57		57	94.202	0.203	11.587	0.771	43.954		見派位圖
8		T1-ACG-AP04	3mm厚鋁板	UCT201498XL(A)-3	38		38	49.372	0.160	6.073	0.597	22.695		見派位圖
9		T2-ACG-AP03	3mm厚鋁板	UCT201498XL(A)-3	19		19	23.453	0.152	2.885	0.565	10.741		見派位圖
10		T2-ACG-AP04	3mm厚鋁板	UCT201498XL(A)-3	38		38	47.101	0.152	5.793	0.568	21.578		見派位圖
11		T2-ACG-AP05	3mm厚鋁板	UCT201498XL(A)-3	38		38	49.372	0.160	6.073	0.597	22.695		見派位圖
12		T3-ACG-AP03	3mm厚鋁板	UCT201498XL(A)-3	57		57	94.202	0.203	11.587	0.771	43.954		見派位圖
13		T3-ACG-AP04	3mm厚鋁板	UCT201498XL(A)-3	38		38	49.372	0.160	6.073	0.597	22.695		見派位圖
14		T1-ACG-AP10	3mm厚鋁板	UCT201498XL(A)-3	19		19	37.555	0.243	4.619	0.195	3.696		見派位圖
15		T2-ACG-AP10	3mm厚鋁板	UCT201498XL(A)-3	19		19	37.555	0.243	4.619	0.195	3.696		見派位圖
16		T3-ACG-AP10	3mm厚鋁板	UCT201498XL(A)-3	19		19	37.555	0.243	4.619	0.195	3.696		見派位圖
17		T1-ACG-AP11	3mm厚鋁板	UCT201498XL(A)-3	19		19	37.555	0.243	4.619	0.195	3.696		見派位圖
18		T2-ACG-AP11	3mm厚鋁板	UCT201498XL(A)-3	19		19	37.555	0.243	4.619	0.195	3.696		見派位圖
19		T3-ACG-AP11	3mm厚鋁板	UCT201498XL(A)-3	19		19	37.555	0.243	4.619	0.195	3.696		見派位圖
20		T1-ACG-AP13	3mm厚鋁板	UCT201498XL(A)-3	19		19	37.555	0.243	4.619	0.195	3.696		見派位圖

美特鋁質 MIDI Aluminium Fabricator Ltd.		工程號:	J852	計算:	LHR	日期:	2020/11/16	送呈:						
地盤名稱:		亞皆老街		核對:				副本:						
項目類別:		AC GRILLE項目地盤用鋁板		A/C Code:	總V.F.:	日期:	總重量:	此BM依據**拆圖資料計算						
修改版次:					總V.F.:	383.58	1549.55							
序號	修改內容	鋁板圖號	鋁板名稱	顏色	實用	後備	總數	總重量	展開面積		備註	位置		
									單件展開面積	總展開面積				
										平方米		平方米		
21		T2-ACG-API3	3mm厚鋁板	UCT201498XL(A)-3	19		19	37.555	0.243	4.619		0.195	3.696	見派位圖
22		T3-ACG-API3	3mm厚鋁板	UCT201498XL(A)-3	19		19	37.555	0.243	4.619		0.195	3.696	見派位圖
23		T1-ACG-API4	3mm厚鋁板	UCT201498XL(A)-3	19		19	37.555	0.243	4.619		0.195	3.696	見派位圖
24		T2-ACG-API4	3mm厚鋁板	UCT201498XL(A)-3	19		19	37.555	0.243	4.619		0.195	3.696	見派位圖
25		T3-ACG-API4	3mm厚鋁板	UCT201498XL(A)-3	19		19	37.555	0.243	4.619		0.195	3.696	見派位圖
26		T1-ACG-AP06	3mm厚鋁板	UCT201498XL(A)-3	38		38	16.579	0.054	2.039		0.031	1.186	見派位圖
27		T2-ACG-AP06	3mm厚鋁板	UCT201498XL(A)-3	38		38	16.579	0.054	2.039		0.031	1.186	見派位圖
28		T3-ACG-AP06	3mm厚鋁板	UCT201498XL(A)-3	38		38	16.579	0.054	2.039		0.031	1.186	見派位圖
29		T1-ACG-AP07	3mm厚鋁板	UCT201498XL(A)-3	38		38	16.579	0.054	2.039		0.031	1.186	見派位圖
30		T2-ACG-AP07	3mm厚鋁板	UCT201498XL(A)-3	38		38	16.579	0.054	2.039		0.031	1.186	見派位圖
31		T3-ACG-AP07	3mm厚鋁板	UCT201498XL(A)-3	38		38	16.579	0.054	2.039		0.031	1.186	見派位圖
32		T1-ACG-AP08	3mm厚鋁板	UCT201498XL(A)-3	38		38	27.404	0.089	3.371		0.045	1.710	見派位圖
33		T2-ACG-AP08	3mm厚鋁板	UCT201498XL(A)-3	38		38	27.404	0.089	3.371		0.045	1.710	見派位圖
34		T3-ACG-AP08	3mm厚鋁板	UCT201498XL(A)-3	38		38	27.404	0.089	3.371		0.045	1.710	見派位圖
35		T1-ACG-AP09	3mm厚鋁板	UCT201498XL(A)-3	19		19	15.648	0.101	1.925		0.050	0.950	見派位圖
36		T2-ACG-AP09	3mm厚鋁板	UCT201498XL(A)-3	19		19	15.648	0.101	1.925		0.050	0.950	見派位圖
37		T3-ACG-AP09	3mm厚鋁板	UCT201498XL(A)-3	19		19	15.648	0.101	1.925		0.050	0.950	見派位圖
38		T1-ACG-API2	3mm厚鋁板	UCT201498XL(A)-3	19		19	15.648	0.101	1.925		0.050	0.950	見派位圖
39		T2-ACG-API2	3mm厚鋁板	UCT201498XL(A)-3	19		19	15.648	0.101	1.925		0.050	0.950	見派位圖
40		T3-ACG-API2	3mm厚鋁板	UCT201498XL(A)-3	19		19	15.648	0.101	1.925		0.050	0.950	見派位圖

 美特鋁質 有限公司 MIDI Aluminium Fabricator Ltd.		工程號:	J852	計算:	LHR	日期:	2020/11/16	送呈:							
地盤名稱:		亞皆老街		核對:		日期:		副本:							
項目類別:		AC GRILLE項目地盤用鋁板													
BM編號:	修改內容	鋁板圖號	鋁板名稱	顏色	實用	後備	總數	總重量	單件展開面積	總展開面積	單件V.F.	總V.F.	備註	位置	
									平方米	平方米	平方米	平方米			
41		T1-ACG-API5	3mm厚鋁板	UCT201498XL(A)-3	19		19	11.756	0.076	1.446	0.050	0.950		見派位圖	
42		T2-ACG-API5	3mm厚鋁板	UCT201498XL(A)-3	19		19	11.756	0.076	1.446	0.050	0.950		見派位圖	
43		T3-ACG-API5	3mm厚鋁板	UCT201498XL(A)-3	19		19	11.756	0.076	1.446	0.050	0.950		見派位圖	
44		T1-ACG-API6	3mm厚鋁板	UCT201498XL(A)-3	19		19	11.756	0.076	1.446	0.050	0.950		見派位圖	
45		T2-ACG-API6	3mm厚鋁板	UCT201498XL(A)-3	19		19	11.756	0.076	1.446	0.050	0.950		見派位圖	
46		T3-ACG-API6	3mm厚鋁板	UCT201498XL(A)-3	19		19	11.756	0.076	1.446	0.050	0.950		見派位圖	
47		T1-ACG-API7	3mm厚鋁板	UCT201498XL(A)-3	38		38	35.190	0.114	4.328	0.080	3.040		見派位圖	
48		T2-ACG-API7	3mm厚鋁板	UCT201498XL(A)-3	38		38	35.190	0.114	4.328	0.080	3.040		見派位圖	
49		T3-ACG-API7	3mm厚鋁板	UCT201498XL(A)-3	38		38	35.190	0.114	4.328	0.080	3.040		見派位圖	
					總計:			1368	1549.55	190.60	383.58				

總計: 1368 1549.55 190.60 383.58



美特鋁質 有限公司
MIDI Aluminium Fabricator Ltd.

工程號

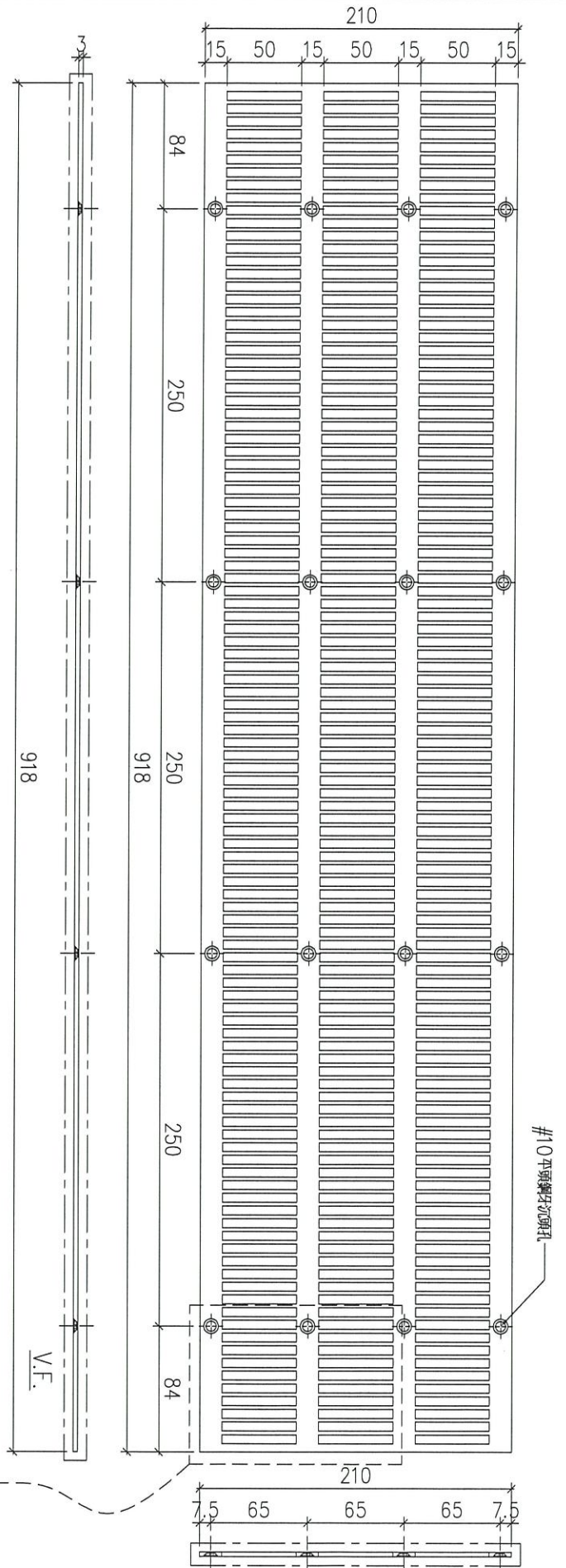
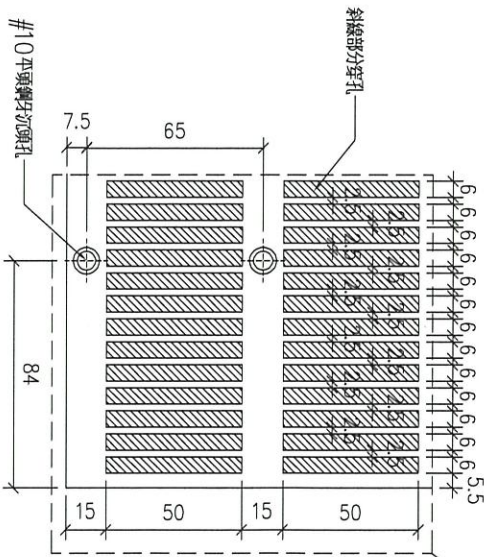
J852

地盤

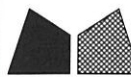
亞皆老街



序號	物料編號	數量	安裝位置	樓層
01	T1-ACG-AP01	193	見派位圖	2~23/F
02	T3-ACG-AP01	193	見派位圖	2~23/F



名稱	穿孔鋁板加工圖	制圖	LHR	2020.11.3	修改		
材料	3mm厚鋁板 (3003H14)	復核	-	-	日期		
顏色	UCT201498XL(A)-3	批準			圖號	J852-ACG-AP01	



美特鋁質 有限公司
MIDI Aluminium Fabricator Ltd.

工程號

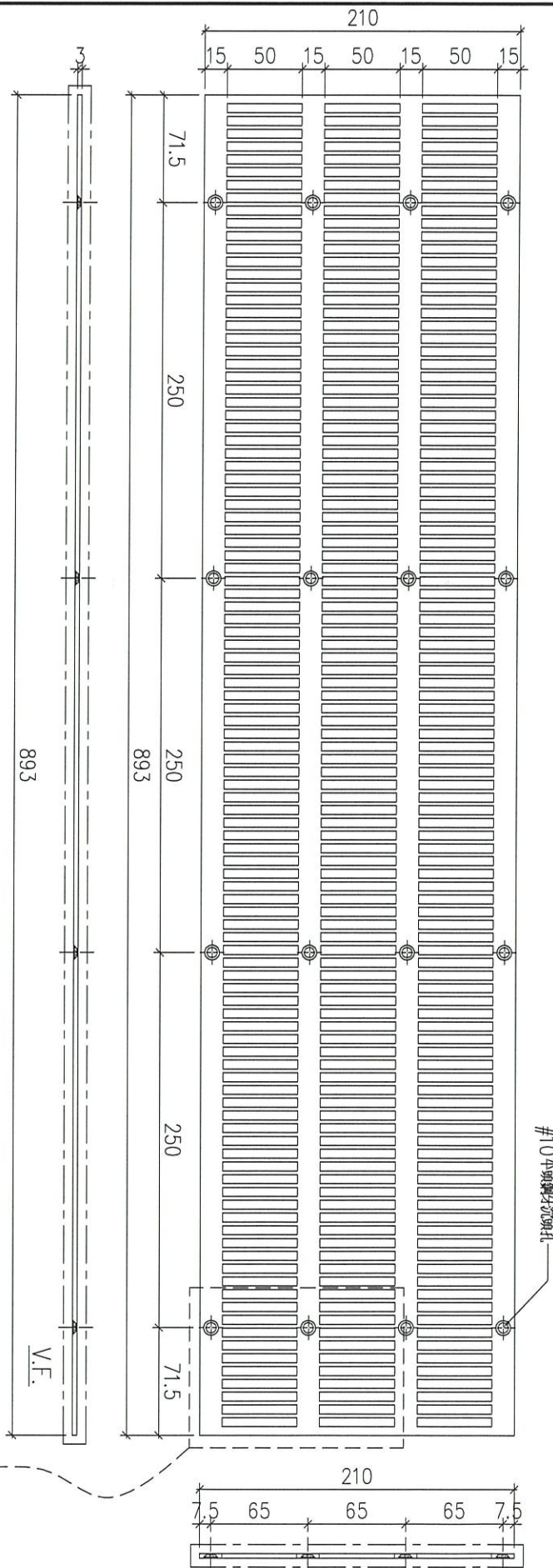
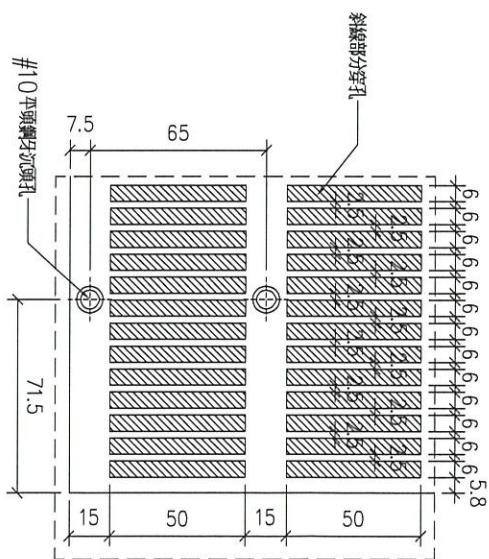
J852

地盤

亞皆老街



序號	物料編號	數量	安裝位置	樓層
01	T1-ACG-AP02	386	見表位圖	2~23/F
02	T3-ACG-AP02	386	見表位圖	2~23/F

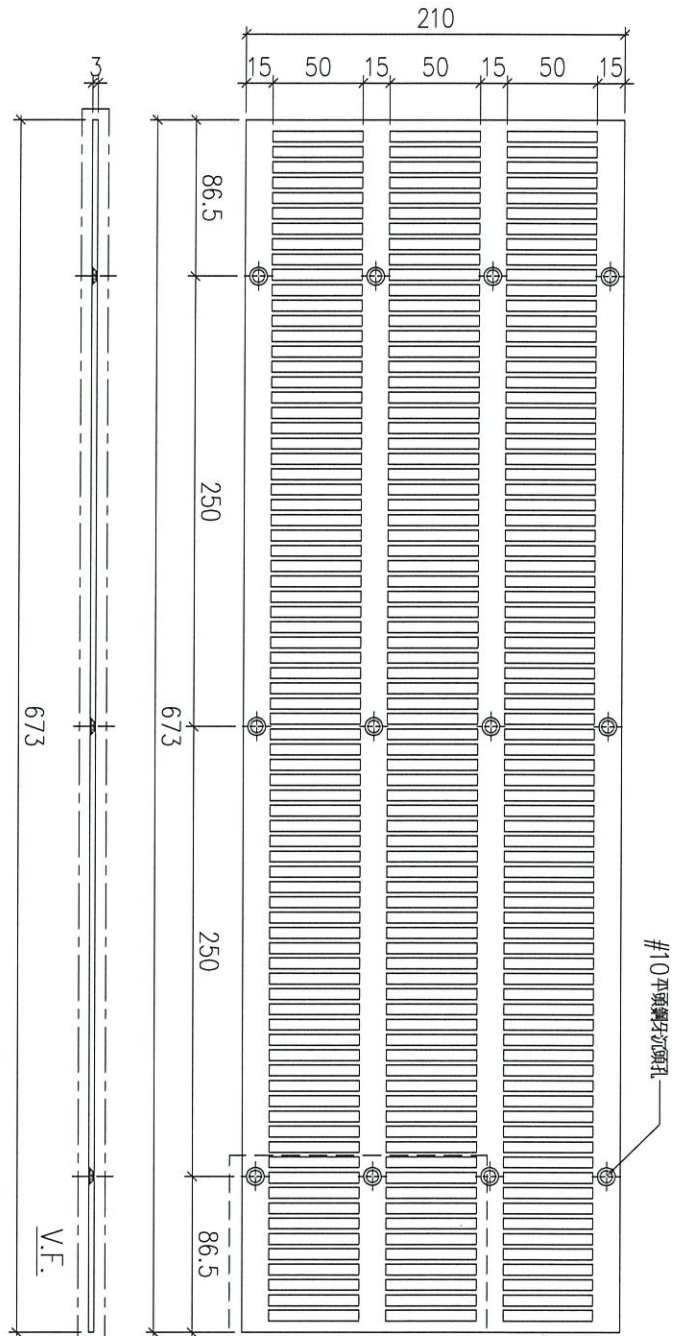
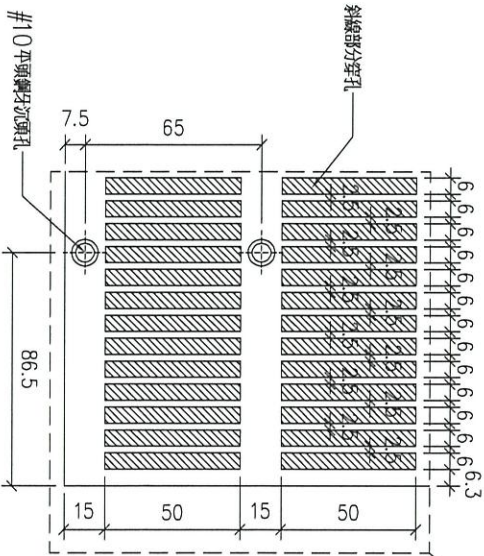


名稱	穿孔鋁板加工圖	制圖	LHR	2020.11.3	修改		
材料	3mm厚鋁板 (3003H14)	復核	-	-	日期		
顏色	UCT201498XL(A)-3	批準			圖號	J852-ACG-AP02	



美特鋁質 有限公司
MIDI Aluminium Fabricator Ltd.

工程號 J852 地盤 亞皆老街



序號	物料編號	數量	安裝位置	樓層
01	T2-ACG-AP01	193	見派位圖	2~23/F

名稱	穿孔鋁板加工圖	制圖	LHR	2020.11.3	修改		
材料	3mm厚鋁板 (3003H14)	復核	-	-	日期		
顏色	UCT201498XL(A)-3	批準			圖號	J852-ACG-AP03	



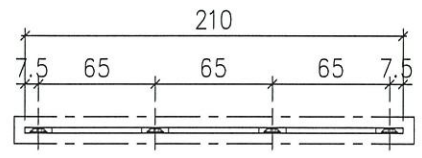
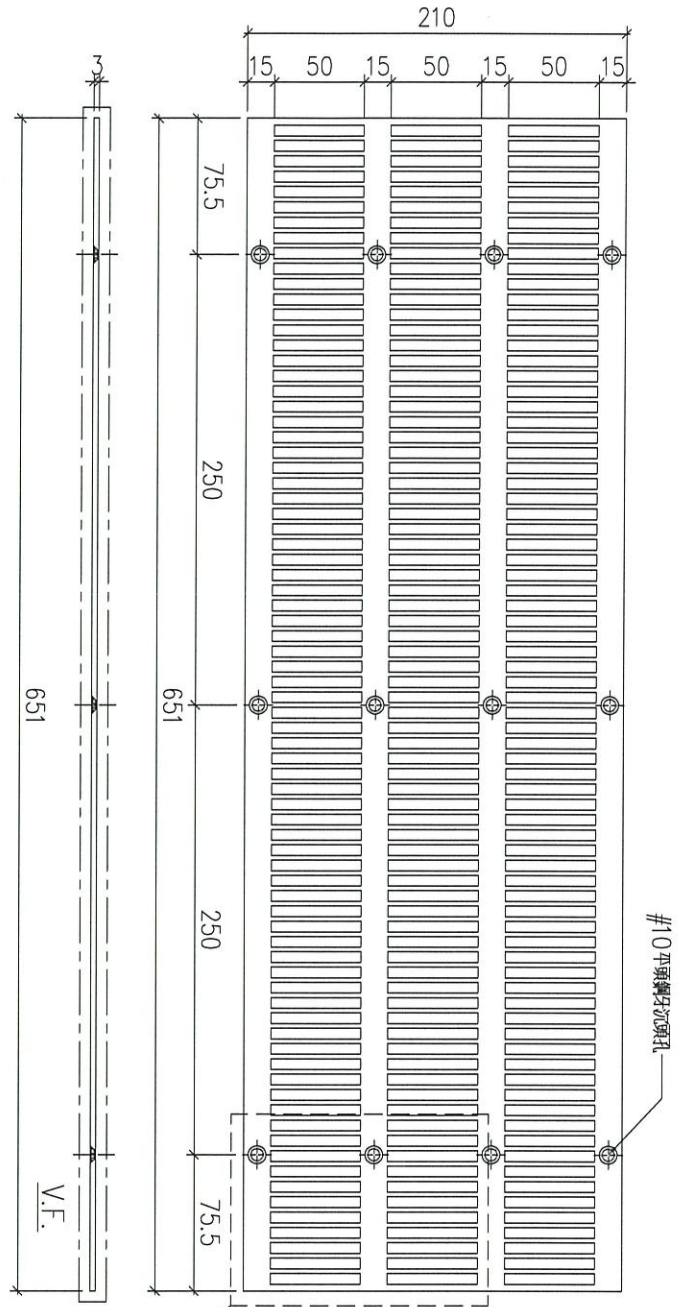
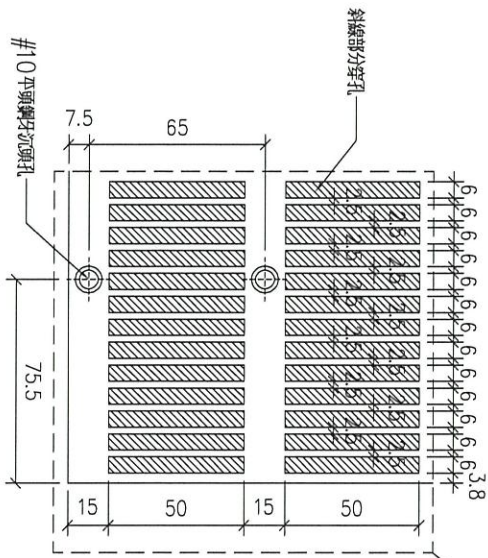
美特鋁質 有限公司
MIDI Aluminium Fabricator Ltd.

工程號

J852

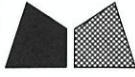
地盤

亞皆老街



序號	物料編號	數量	安裝位置	樓層
01	T2-ACG-AP02	38	見位圖	2~23/F

名稱	穿孔鋁板加工圖	制圖	LHR	2020.11.3	修改		
材料	3mm厚鋁板 (3003H14)	復核	-	-	日期		
顏色	UCT201498XL(A)-3	批準			圖號	J852-ACG-AP04	



美特鋁質 有限公司
MIDI Aluminium Fabricator Ltd.

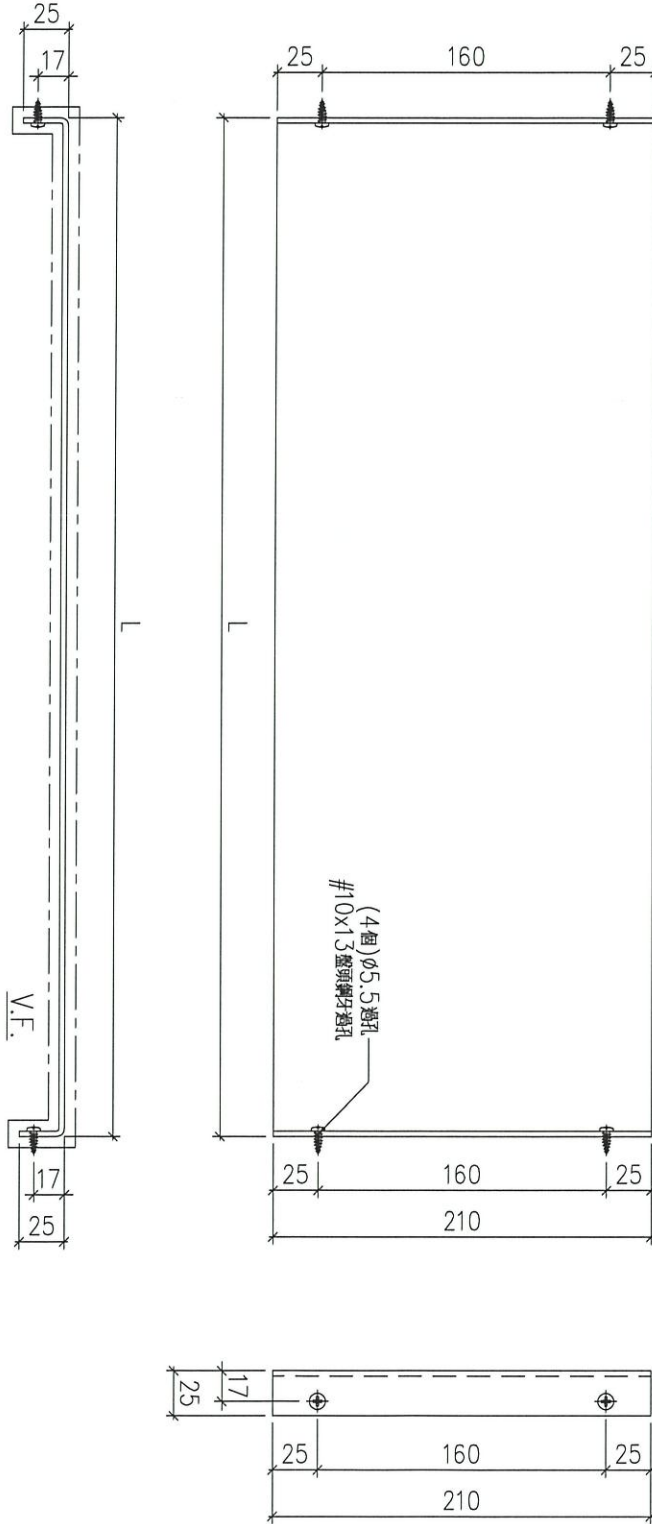
工程號

J852

地盤

亞皆老街

送地盤



序號	物料編號	L(mm)	數量	安裝位置	樓層
01	T1-ACG-AP03	918	579	見派位圖	2~23/F
02	T1-ACG-AP04	711	386	見派位圖	2~23/F
03	T2-ACG-AP03	673	199	見派位圖	2~23/F
04	T2-ACG-AP04	676	386	見派位圖	2~23/F
05	T2-ACG-AP05	711	386	見派位圖	2~23/F
06	T3-ACG-AP03	918	579	見派位圖	2~23/F
07	T3-ACG-AP04	711	386	見派位圖	2~23/F

名稱	踢腳板鋁板加工圖	制圖	LHR	2020.11.3	修改	
材料	3mm厚鋁板 (3003H14)	復核	-	-	日期	
顏色	UCT201498XL(A)-3	批準			圖號	J852-ACG-AP05



美特鋁質 有限公司
MIDI Aluminium Fabricator Ltd.

工程號

J852

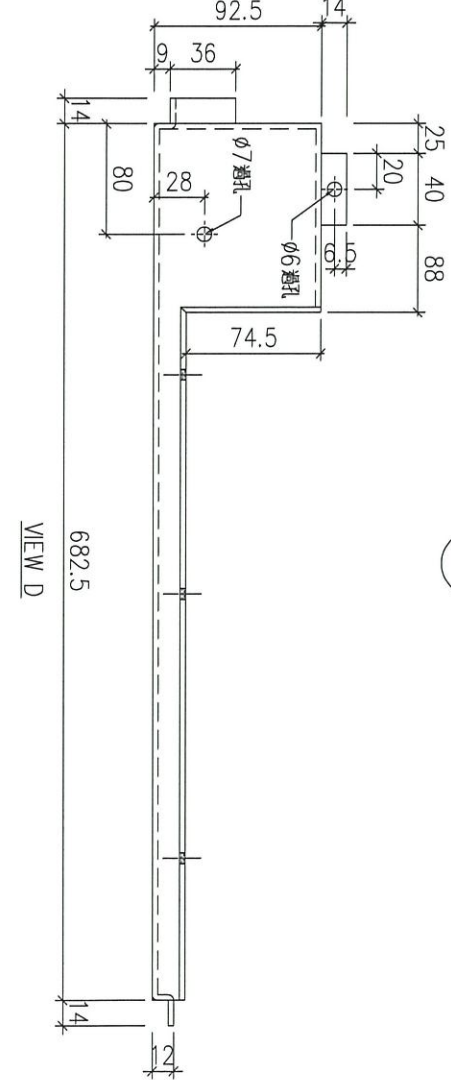
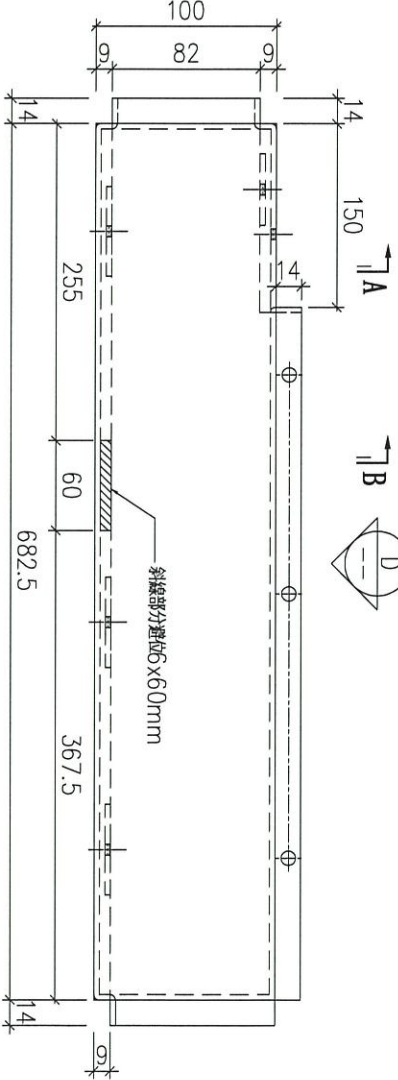
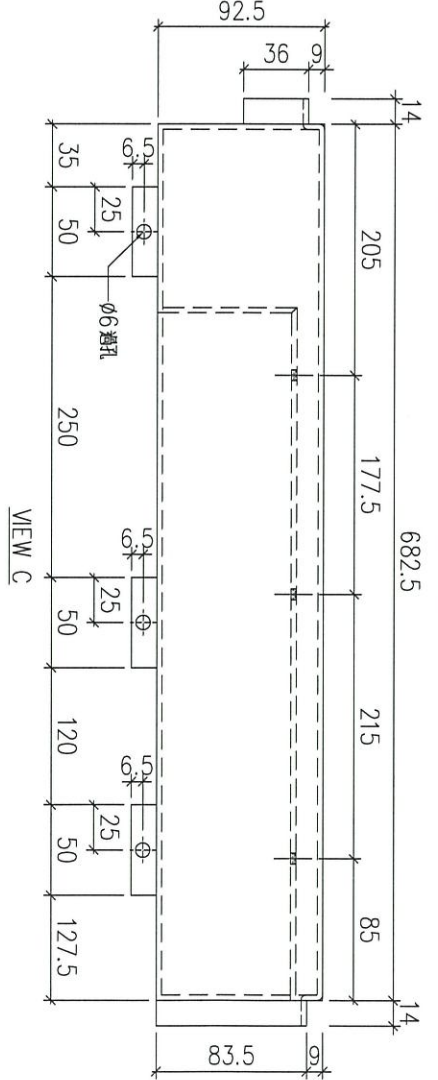
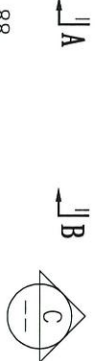
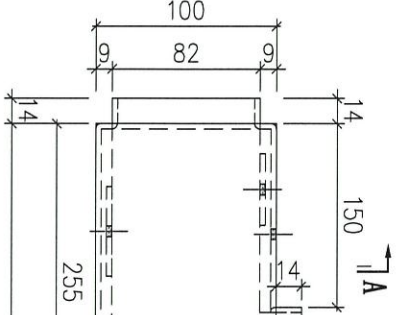
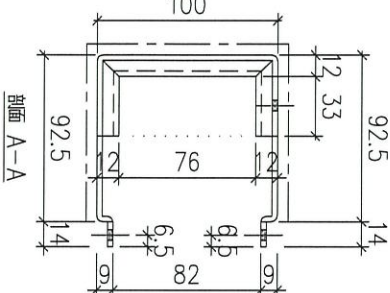
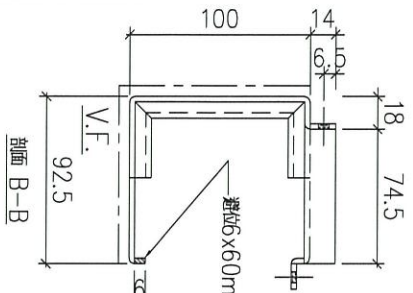
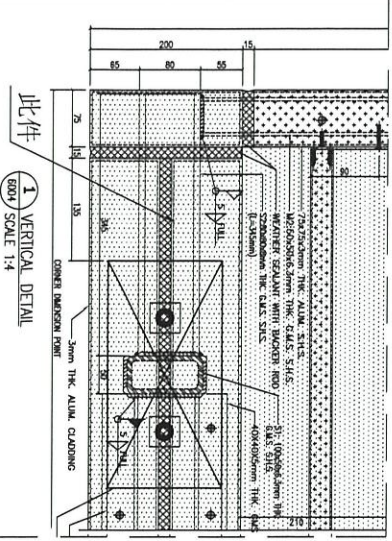
地盤

亞皆老街

送地盤

序號	物料編號	數量	安裝位置	樓層
01	T1-ACG-AP11	193	見派位圖	2~23/F
02	T2-ACG-AP11	193	見派位圖	2~23/F
03	T3-ACG-AP11	193	見派位圖	2~23/F

地盤安裝



名稱	收口鋁板拆圖	制圖	LHR	2020.11.3	修改
材料	3mm厚鋁板 (3003H14)	復核	-	-	日期
顏色	UCT201498XL(A)-3	批準			圖號
					J852-ACG-AP07



美特鋁質 有限公司
MIDI Aluminium Fabricator Ltd.

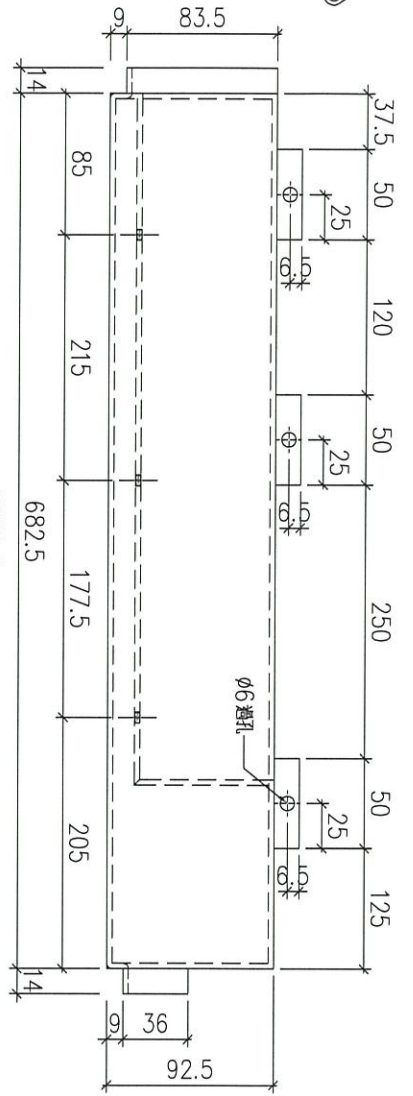
工程號

J852

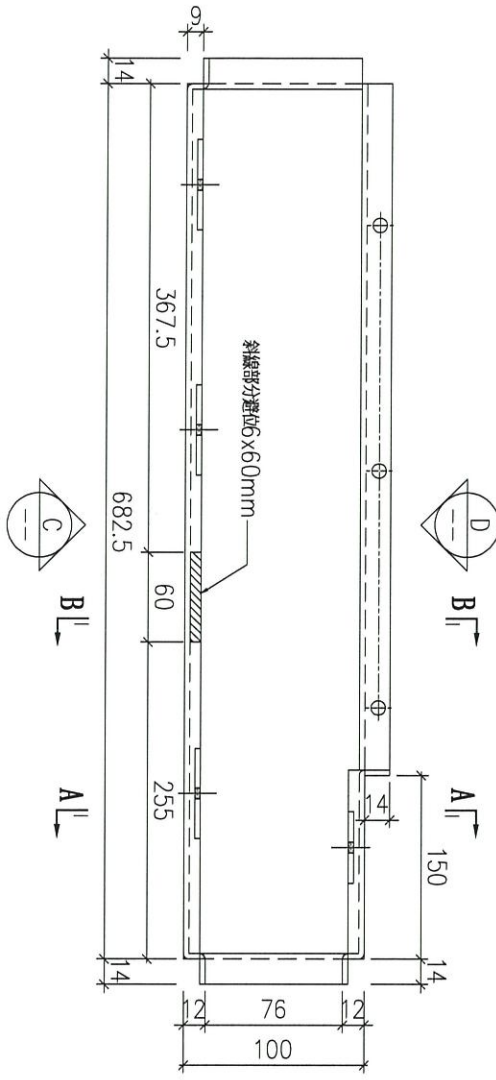
地盤

亞皆老街

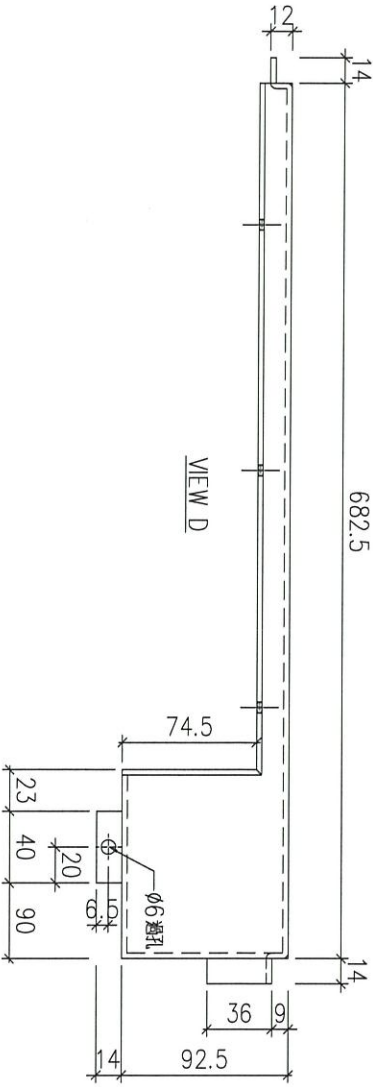
送批盤



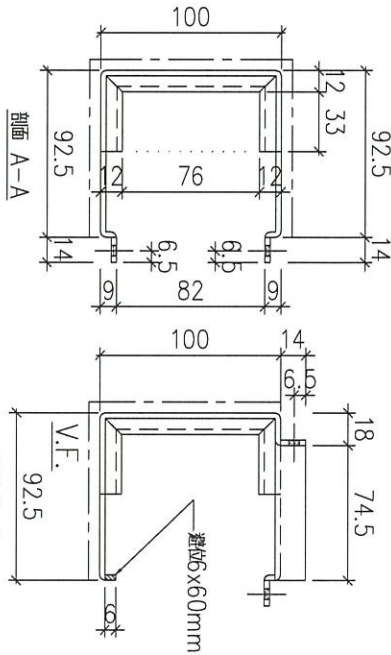
VIEW C



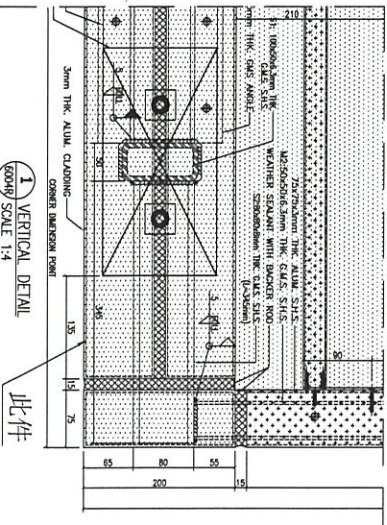
VIEW D



VIEW D



地盤安裝



VERTICAL DETAIL
SCALE 1:4

序號	物料編號	數量	安裝位置	樓層
01	T1-ACG-AP13	193	見派位圖	2~23/F
02	T2-ACG-AP13	193	見派位圖	2~23/F
03	T3-ACG-AP13	193	見派位圖	2~23/F

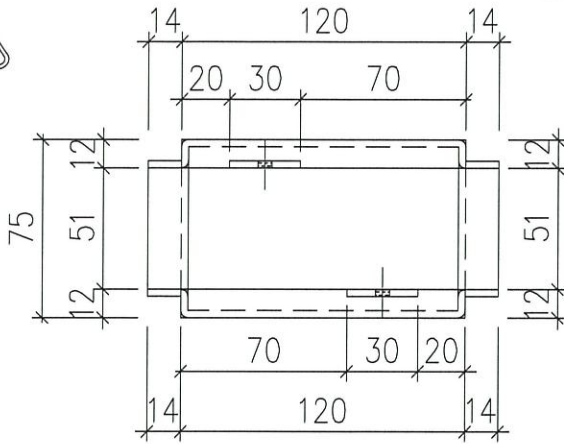
名稱	收口鋁板拆圖	制圖	LHR	2020.11.3	修改
材料	3mm厚鋁板 (3003H14)	復核	-	-	日期
顏色	UCT201498XL(A)-3	批準			圖號
					J852-ACG-AP08



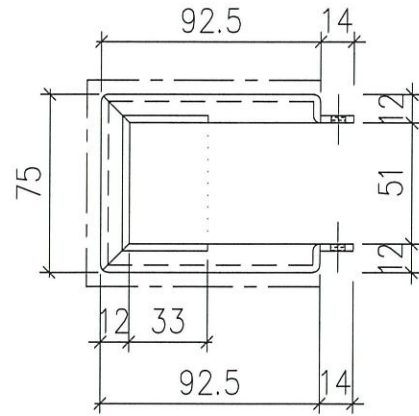
美特鋁質 有限公司
MIDI Aluminium Fabricator Ltd.

工程號 J852 地盤 亞皆老街

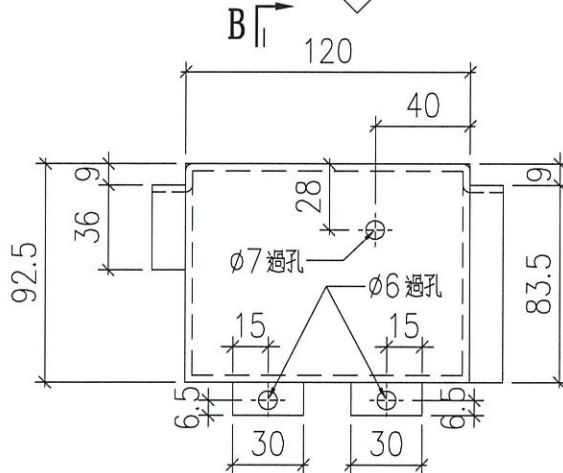
序號	物料編號	數量	安裝位置	樓層
01	T1-ACG-AP07	386	見派位圖	2~23/F
02	T2-ACG-AP07	386	見派位圖	2~23/F
03	T3-ACG-AP07	386	見派位圖	2~23/F



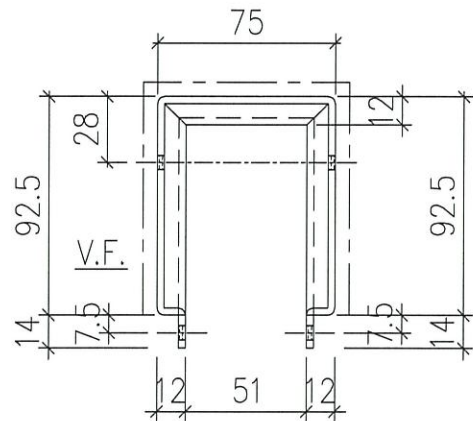
VIEW D



VIEW E

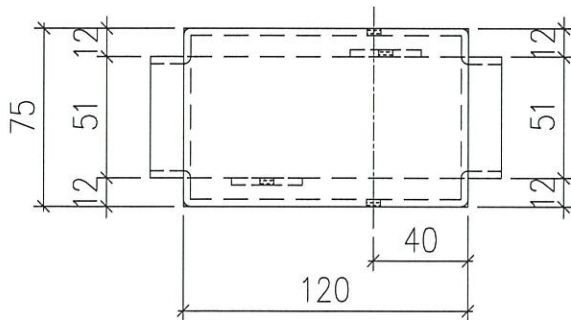


VIEW C

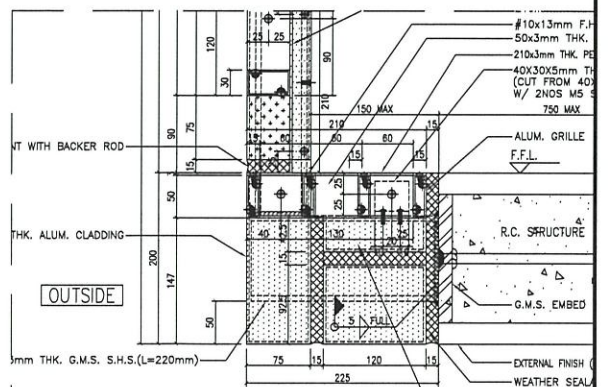


剖面 B-B

地盤安裝



VIEW B



1 VERTICAL DETAIL SCALE 1:4

此件

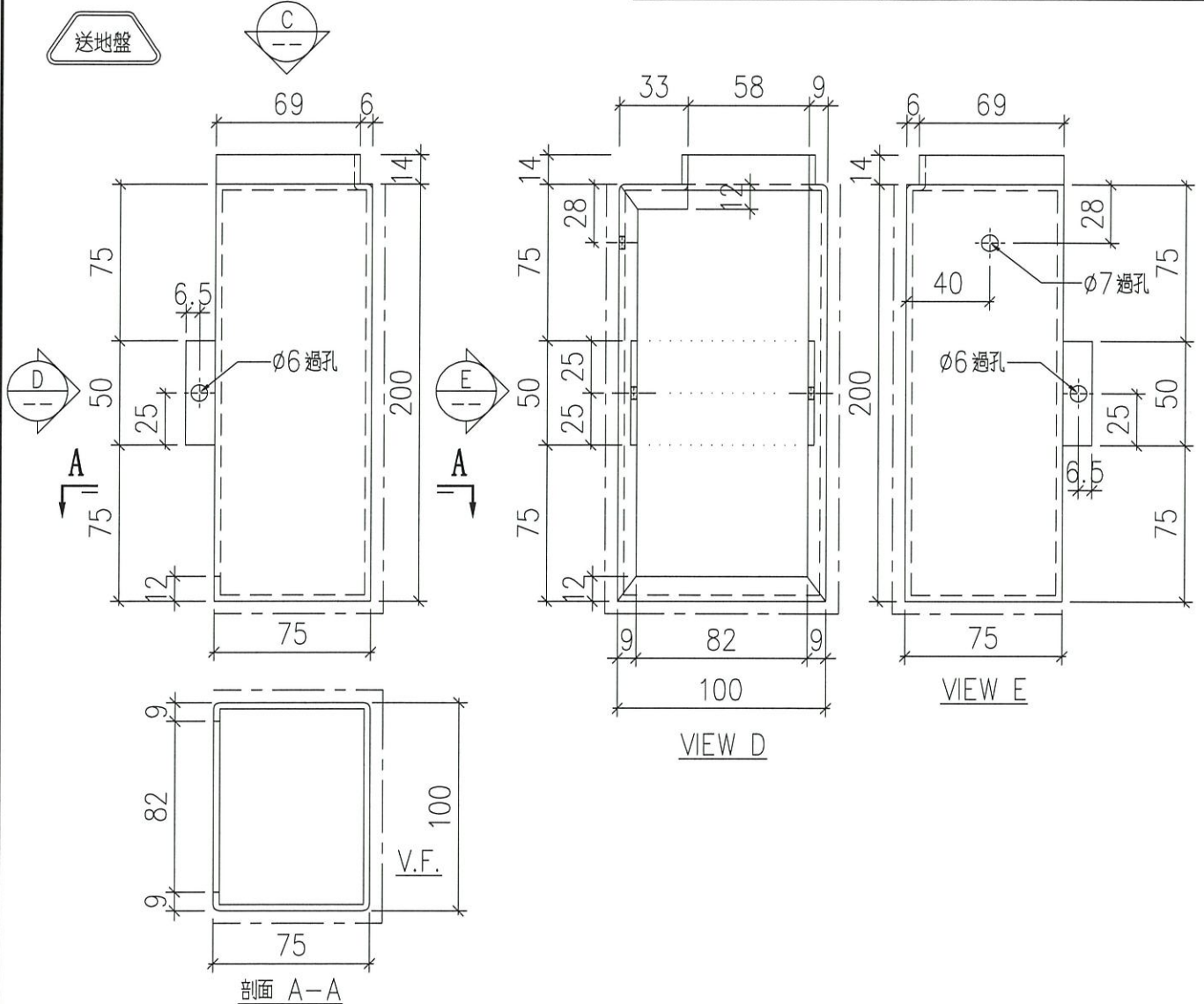
名稱	收口鋁板拆圖	制圖	LHR	2020.11.3	修改		
材料	3mm厚鋁板 (3003H14)	復核	-	-	日期		
顏色	UCT201498XL(A)-3	批准			圖號	J852-ACG-AP11	



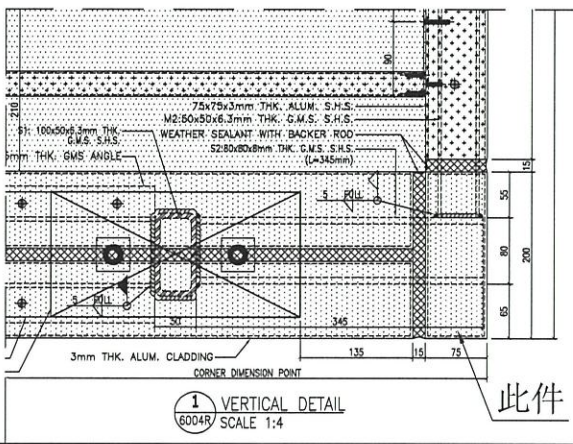
美特鋁質 有限公司
MIDI Aluminium Fabricator Ltd.

工程號 J852 地盤 亞皆老街

序號	物料編號	數量	安裝位置	樓層
01	T1-ACG-AP12	193	見派位圖	2~23/F
02	T2-ACG-AP12	193	見派位圖	2~23/F
03	T3-ACG-AP12	193	見派位圖	2~23/F



地盤安裝



名稱	收口鋁板拆圖	制圖	LHR	2020.11.3	修改		
材料	3mm厚鋁板 (3003H14)	復核	-	-	日期		
顏色	UCT201498XL(A)-3	批准			圖號	J852-ACG-AP14	

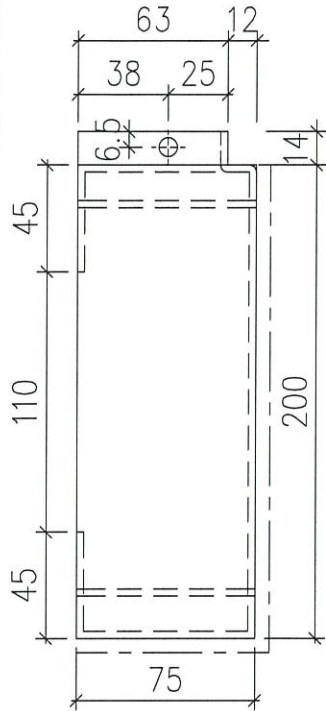


美特鋁質 有限公司
MIDI Aluminium Fabricator Ltd.

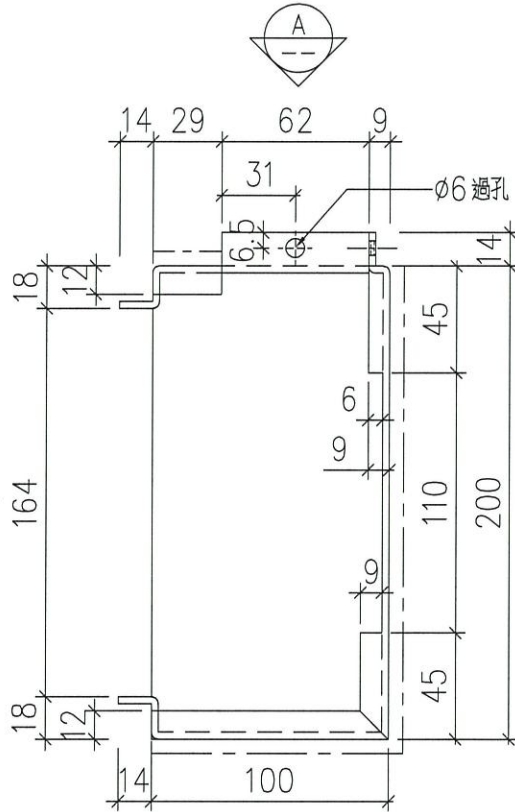
工程號 J852 地盤 亞皆老街

序號	物料編號	數量	安裝位置	樓層
01	T1-ACG-AP15	193	見派位圖	2~23/F
02	T2-ACG-AP15	193	見派位圖	2~23/F
03	T3-ACG-AP15	193	見派位圖	2~23/F

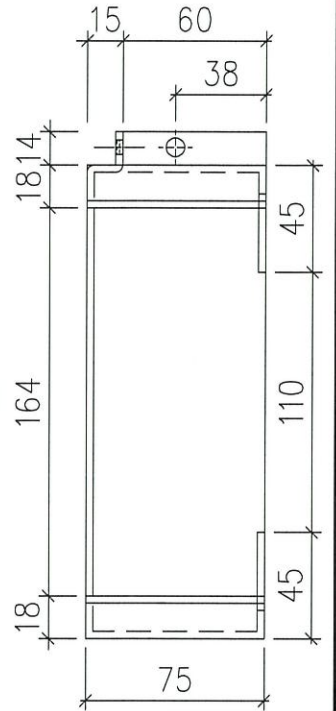
送地盤



VIEW B

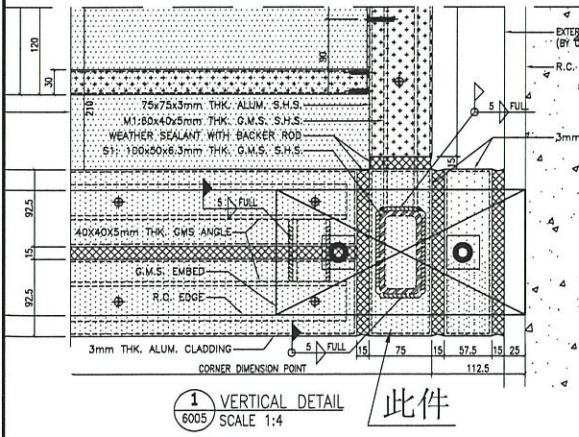


VIEW A



VIEW C

地盤安裝



1 VERTICAL DETAIL
6005 SCALE 1:4

此件

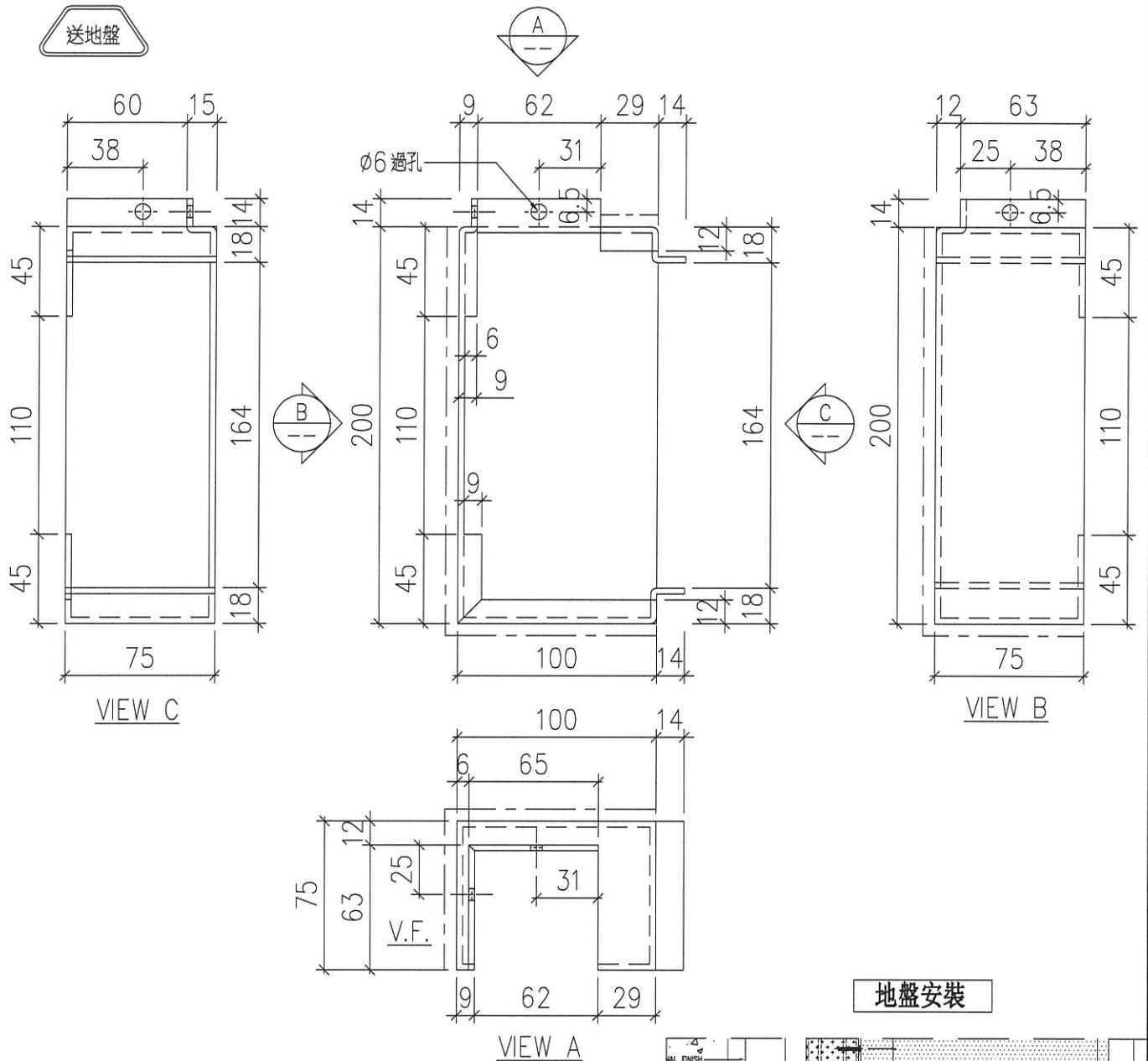
名稱	收口鋁板拆圖	制圖	LHR	2020.11.3	修改		
材料	3mm厚鋁板 (3003H14)	復核	-	-	日期		
顏色	UCT201498XL(A)-3	批准			圖號	J852-ACG-AP15	



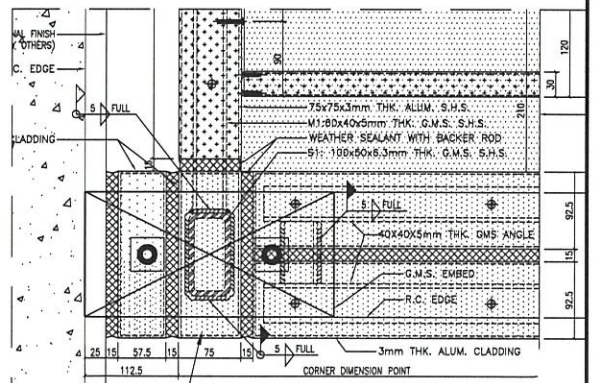
美特鋁質 有限公司
MIDI Aluminium Fabricator Ltd.

工程號 J852 地盤 亞皆老街

序號	物料編號	數量	安裝位置	樓層
01	T1-ACG-AP16	193	見派位圖	2~23/F
02	T2-ACG-AP16	193	見派位圖	2~23/F
03	T3-ACG-AP16	193	見派位圖	2~23/F



地盤安裝



名稱	收口鋁板拆圖	制圖	LHR	2020.11.3	修改		
材料	3mm厚鋁板 (3003H14)	復核	-	-	日期		
顏色	UCT201498XL(A)-3	批准			圖號	J852-ACG-AP16	

