

工程指示 / 要求簡箋(E.I.)

工程指示編號：EI / 2699 / 20

修改版次：-

工程編號：J - 852

工程名稱：亞皆老街中電

工程項目：鋁柵格 AC Grille T1-T3 (3,5,6/F) (B 單位) 地盆用鋁料

收件人：生統

發件人：Ant Yeung

日期：17/11/2020

要求提供 / 確認 事項：

- | | | |
|------------------------------------|-------------------------------------|-------------------------------|
| <input type="checkbox"/> 初步鋁料 B.M. | <input type="checkbox"/> 加工拆圖，然後生產 | <input type="checkbox"/> 尺寸表 |
| <input type="checkbox"/> 正式鋁料 B.M. | <input type="checkbox"/> 技術上資料 / 指示 | <input type="checkbox"/> 報價 |
| <input type="checkbox"/> 配件 B.M. | <input type="checkbox"/> 樣辦或貨品說明書 | <input type="checkbox"/> 分判合約 |

內容：

請按加工圖生產 AC Grille 鋁柵格 柵格玉 鋁料供地盆冷氣機台安裝。

請留意：1) 請優先生產 T3 5/F 數量，供樣板層使用

2) 放行 T1-3 (3,5,6/F)

3) 先出企橫，後出柵格玉

4) 按單位打扎，(6 企 5 橫)，8 柵格玉

謝謝

請在 2020.12.07 前完成上列要求。

附：34 頁

以上項目為：

- 原合約工程包 原合約工程加 / 減賬 新工程報價

原因：-

分發東莞各部門：

- | | | | |
|--|--|---|--|
| <input type="checkbox"/> 生產技術總監 <input type="checkbox"/> 連附件 | <input type="checkbox"/> 技術部 <input type="checkbox"/> 連附件 | <input type="checkbox"/> 生產部 <input type="checkbox"/> 連附件 | <input type="checkbox"/> 機械設計部 <input type="checkbox"/> 連附件 |
| <input type="checkbox"/> 採購部 <input type="checkbox"/> 連附件 | <input checked="" type="checkbox"/> 生產統籌部 <input type="checkbox"/> 連附件 | <input checked="" type="checkbox"/> 小羅 & 清 <input type="checkbox"/> 連附件 | |
| <input type="checkbox"/> 質檢部 <input type="checkbox"/> 連附件 | <input type="checkbox"/> 會計部 <input type="checkbox"/> 連附件 | <input type="checkbox"/> 報關組 <input type="checkbox"/> 連附件 | <input type="checkbox"/> 其他 _____ <input type="checkbox"/> 連附件 |

分發其他分判：

- 水洪 連附件

分發香港各部門：

- | | | | |
|---|--|---|---|
| <input type="checkbox"/> 行政部 <input type="checkbox"/> 連附件 | <input type="checkbox"/> 會計部 <input type="checkbox"/> 連附件 | <input type="checkbox"/> 統籌部 <input type="checkbox"/> 連附件 | <input checked="" type="checkbox"/> 工程部地盤科文 <input type="checkbox"/> 連附件 祥哥 |
| <input type="checkbox"/> 採購部 <input type="checkbox"/> 連附件 | <input type="checkbox"/> QS 部 <input type="checkbox"/> 連附件 | <input type="checkbox"/> 維修部 <input type="checkbox"/> 連附件 | <input type="checkbox"/> 其他 _____ <input type="checkbox"/> 連附件 |

傳遞編號：

HK 2612 / 20

發件人簽署：

項目經理簽署：

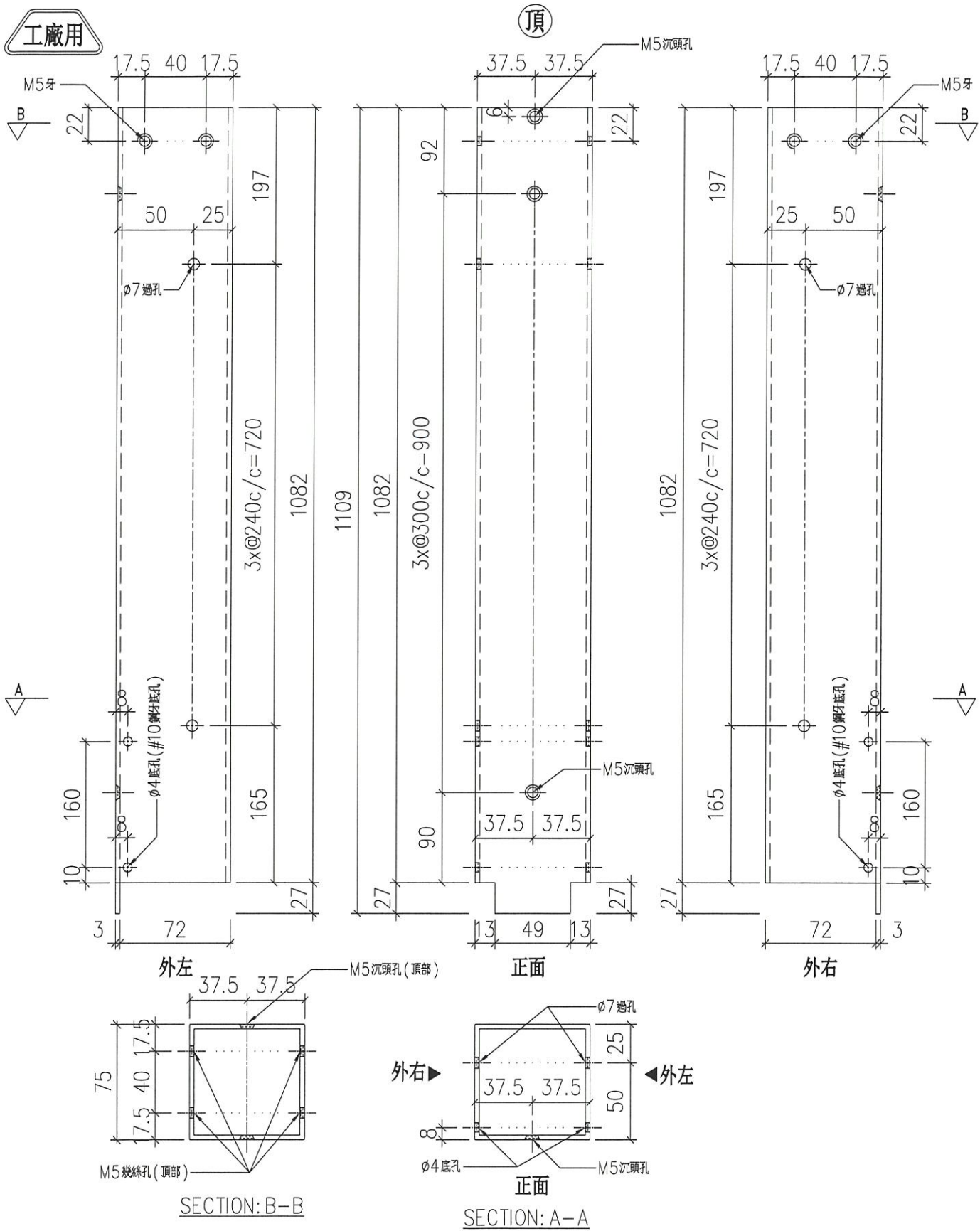


美特鋁質 有限公司
MIDI Aluminium Fabricator Ltd.

序號	物料編號	數量	樓層
01	X85909-01	114	2~23/F

工程號	J852	地盤	亞皆老街
-----	------	----	------

工廠用



名稱	75X75X3 鋁通	制圖	LHR	2020.10.27	修改	-
材料	PE00E3021	復核	-	-	日期	-
顏色	UCT806812XL-3	批准			圖號	J852-ACG-FAB-01

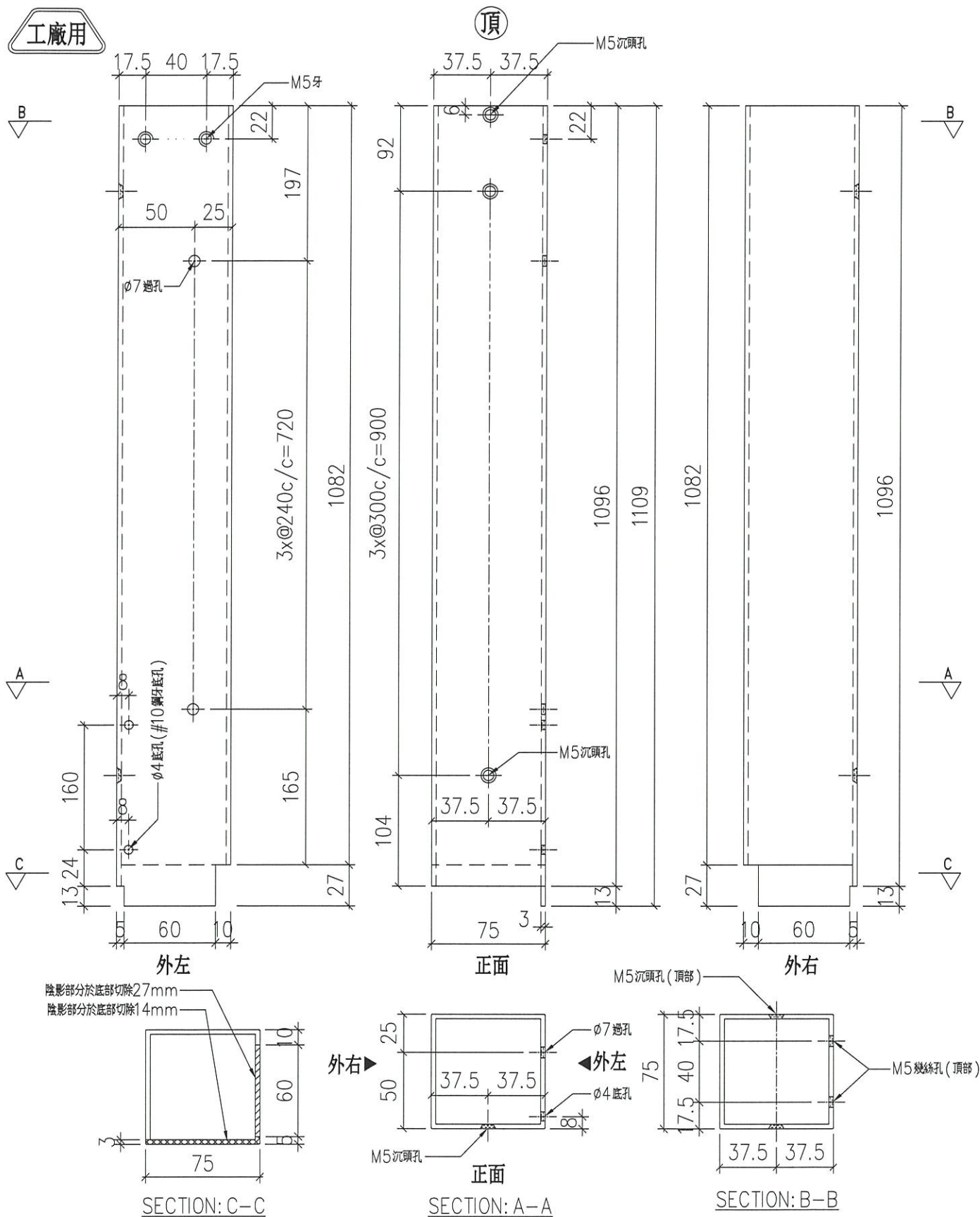


美特鋁質 有限公司
MIDI Aluminium Fabricator Ltd.

序號	物料編號	數量	樓層
01	X85909-03	57	2~23/F

工程號	J852	地盤	亞皆老街
-----	------	----	------

工廠用



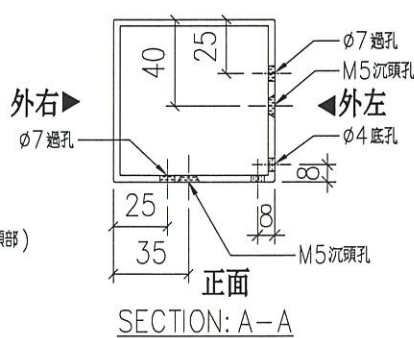
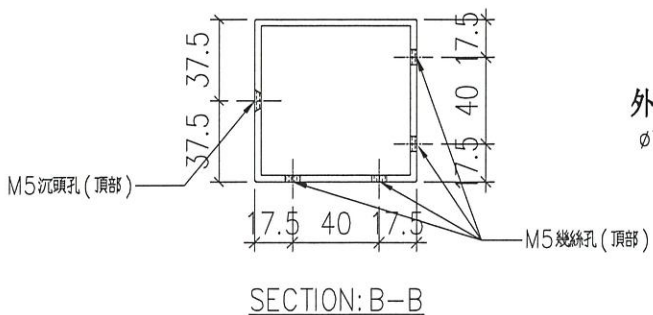
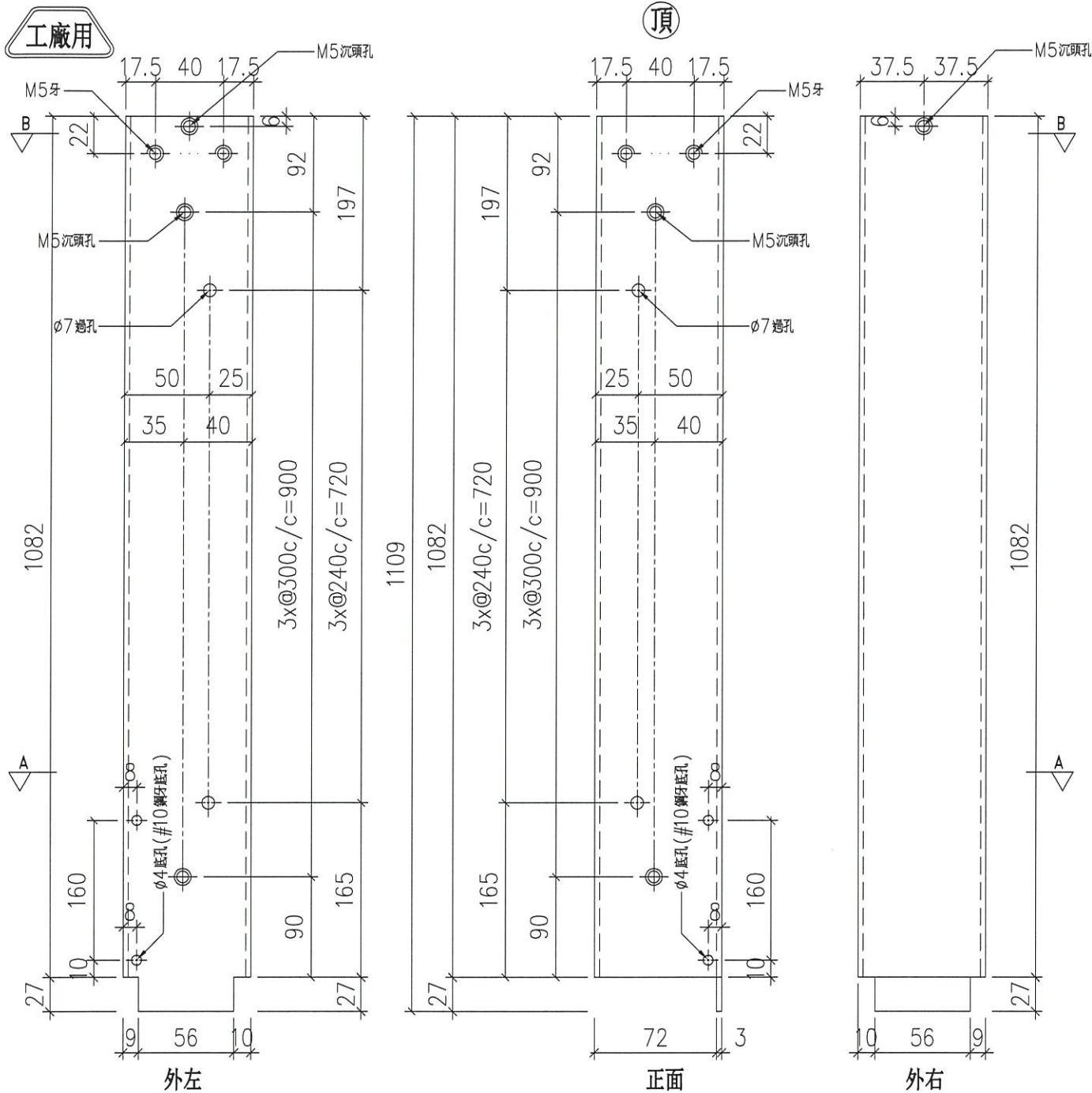
名稱	75X75X3鋁通	制圖	LHR	2020.10.27	修改	-	
材料	PE00E3021	復核	-	-	日期	-	
顏色	UCT806812XL-3	批準			圖號	J852-ACG-FAB-03	



美特鋁質 有限公司
MIDI Aluminium Fabricator Ltd.

序號	物料編號	數量	樓層
01	X85909-04	57	2~23/F

工程號	J852	地盤	亞皆老街
-----	------	----	------



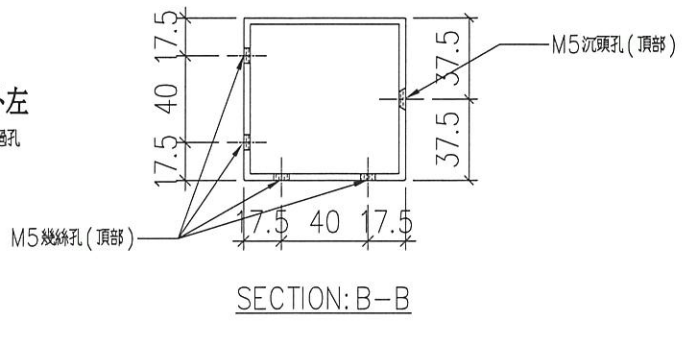
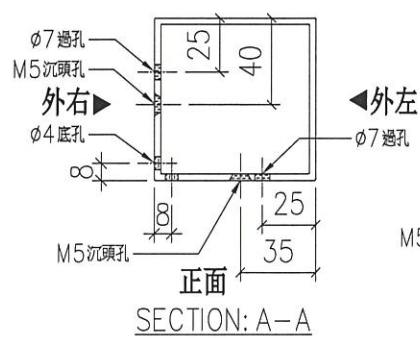
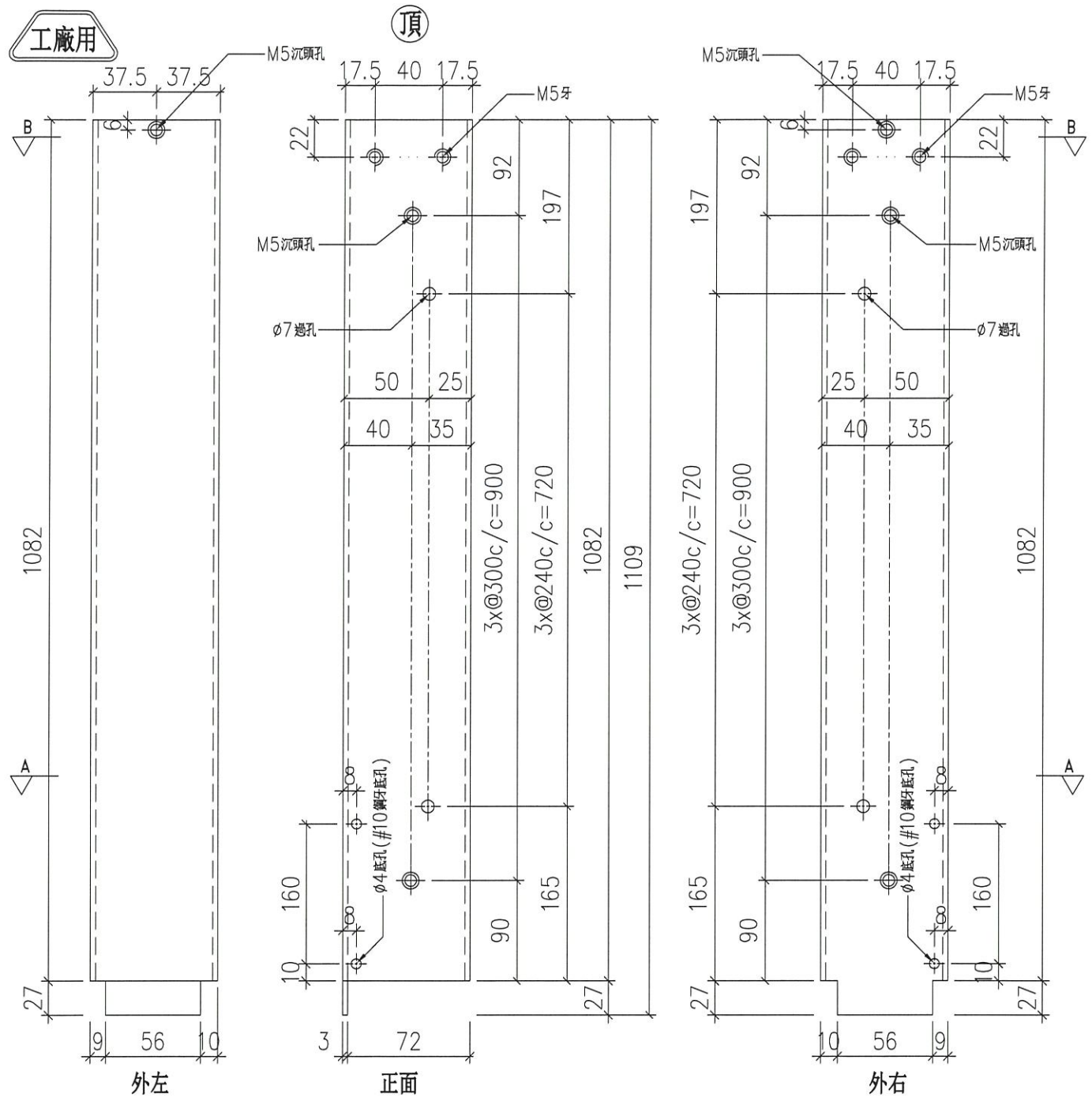
名稱	75X75X3鋁通	制圖	LHR	2020.10.27	修改	-	
材料	PE00E3021	復核	-	-	日期	-	
顏色	UCT806812XL-3	批準			圖號	J852-ACG-FAB-04	



美特鋁質 有限公司
MIDI Aluminium Fabricator Ltd.

序號	物料編號	數量	樓層
01	X85909-05	57	2~23/F

工程號	J852	地盤	亞皆老街
-----	------	----	------



名稱	75X75X3 鋁通	制圖	LHR	2020.10.27	修改	-
材料	PE00E3021	復核	-	-	日期	-
顏色	UCT806812XL-3	批准	-	-	圖號	J852-ACG-FAB-05



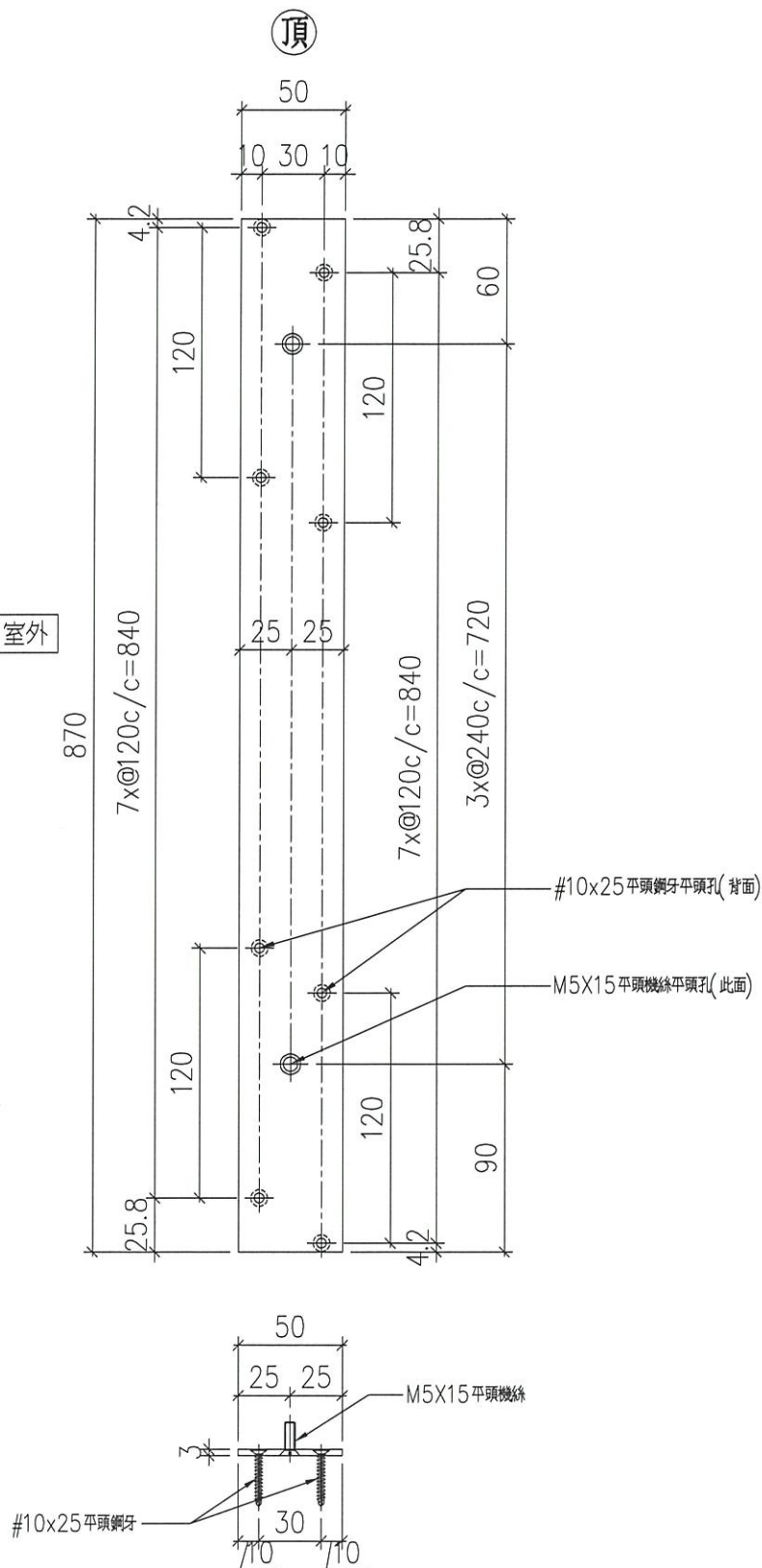
美特鋁質 有限公司
MIDI Aluminium Fabricator Ltd.

序號	物料編號	數量	使用位置	樓層
01	E4010-01	285		2~23/F

工程號	J852	地盤	亞皆老街
-----	------	----	------

工廠用

室外



名稱	50X3 鋁巴	制圖	LHR	2020.10.27	修改	-	
材料	PE00E4010	復核	-	-	日期	-	
顏色	UCT806812XL-3	批准			圖號	J852-ACG-FAB-06	

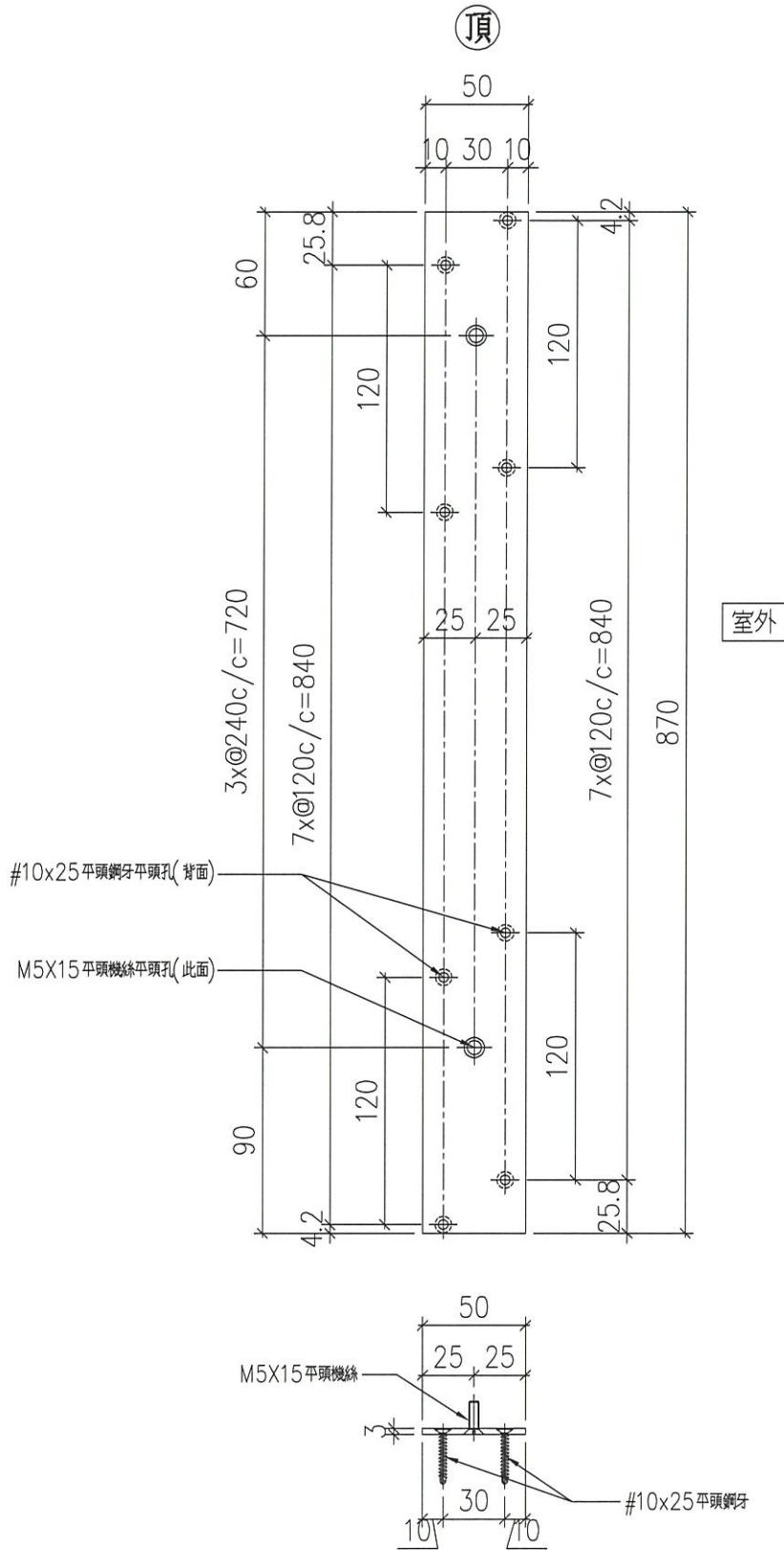


美特鋁質 有限公司
MIDI Aluminium Fabricator Ltd.

序號	物料編號	數量	樓層
01	E4010-02	285	2~23/F

工程號	J852	地盤	亞皆老街
-----	------	----	------

工廠用



名稱	50X3 鋁巴	制圖	LHR	2020.10.27	修改	-	
材料	PE00E4010	復核	-	-	日期	-	
顏色	UCT806812XL-3	批准			圖號	J852-ACG-FAB-07	

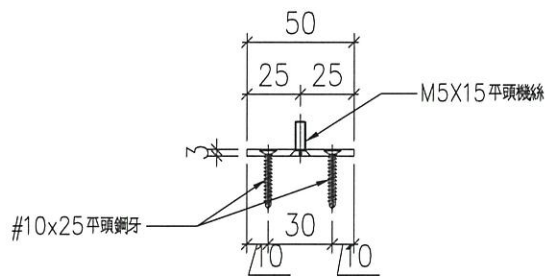
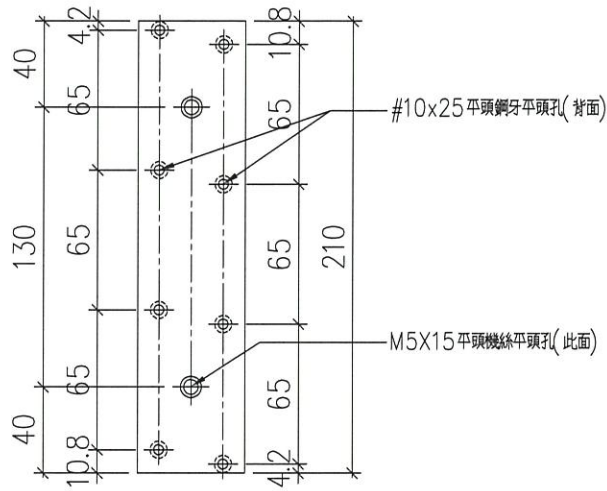


美特鋁質 有限公司
MIDI Aluminium Fabricator Ltd.

序號	物料編號	數量	樓層
01	E4010-03	171	2~23/F

工程號	J852	地盤	亞皆老街
-----	------	----	------

工廠用



名稱	50X3 鋁巴	制圖	LHR	2020.10.27	修改	-	
材料	PE00E4010	復核	-	-	日期	-	
顏色	UCT806812XL-3	批準			圖號	J852-ACG-FAB-08	

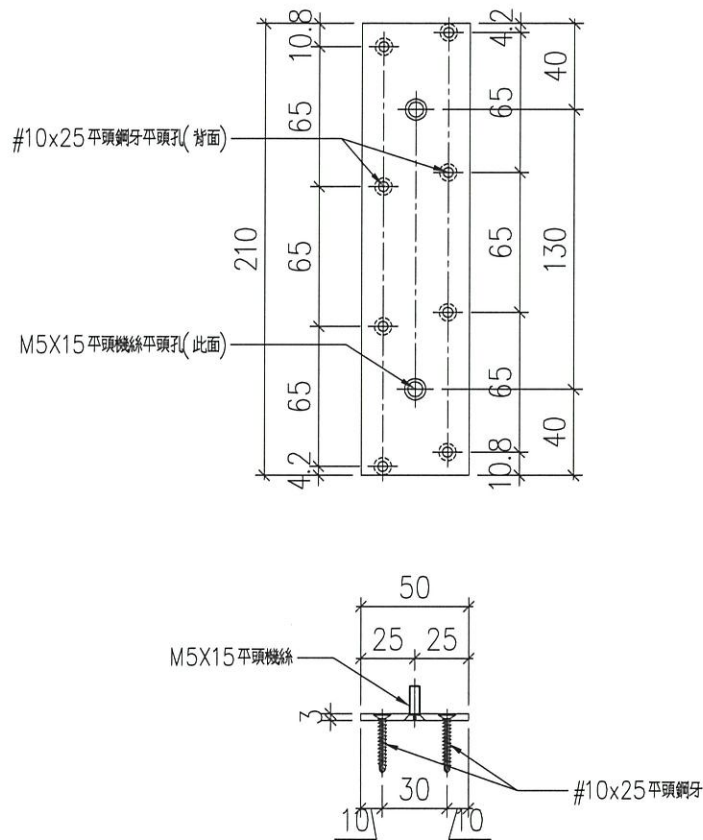


美特鋁質 有限公司
MIDI Aluminium Fabricator Ltd.

序號	物料編號	數量	樓層
01	E4010-04	171	2~23/F

工程號	J852	地盤	亞皆老街
-----	------	----	------

工廠用



名稱	50X3 鋁巴	制圖	LHR	2020.10.27	修改	-		
材料	PE00E4010	復核	-	-	日期	-		
顏色	UCT806812XL-3	批准			圖號	J852-ACG-FAB-09		



美特鋁質 有限公司
MIDI Aluminium Fabricator Ltd.

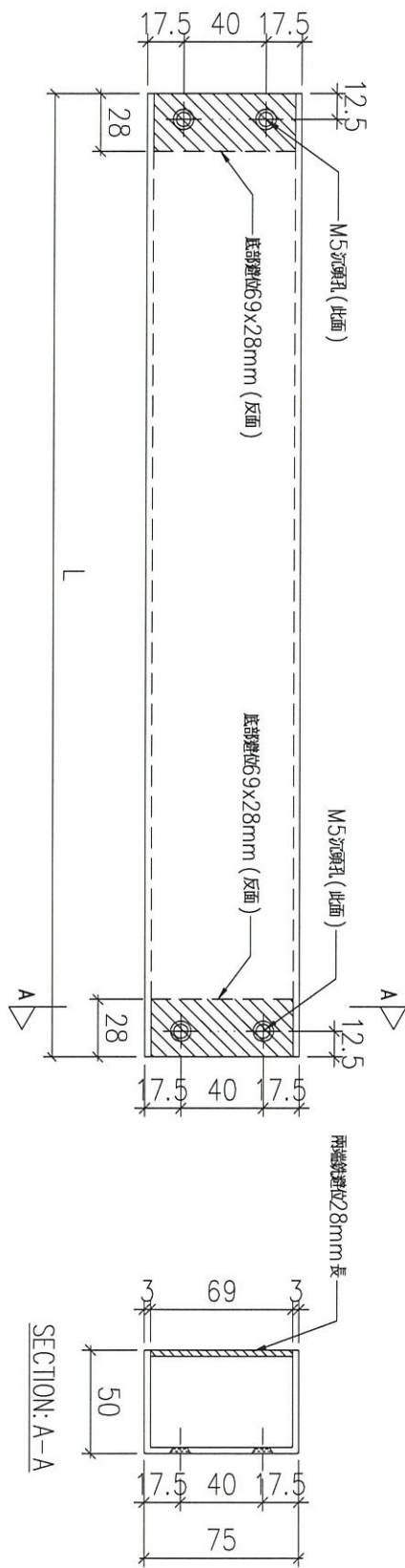
工程號

J852

地盤

亞皆老街

送工地



序號	物料編號	分格尺寸	L	數量	使用位置	樓層
01	T1-ACG-06	995	920	19	見派位圖	2~23/F
02	T1-ACG-06	1032.5	920	38	見派位圖	2~23/F
03	T1-ACG-07	862.5	712.5	38	見派位圖	2~23/F
04	T2-ACG-06	750	675	19	見派位圖	2~23/F
05	T2-ACG-07	790	677.5	38	見派位圖	2~23/F
06	T2-ACG-08	862.5	712.5	38	見派位圖	2~23/F
07	T3-ACG-06	995	920	19	見派位圖	2~23/F
08	T3-ACG-06	1032.5	920	38	見派位圖	2~23/F
09	T3-ACG-07	862.5	712.5	38	見派位圖	2~23/F

名稱	75X50X3 鋁通	制圖	LHR	2020.10.27	修改	-
材料	ME0000565	復核	-	-	日期	-
顏色	UCT806812XL-3	批准			圖號	J852-ACG-FAB-10



美特鋁質 有限公司

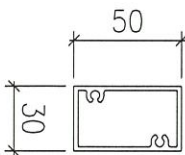
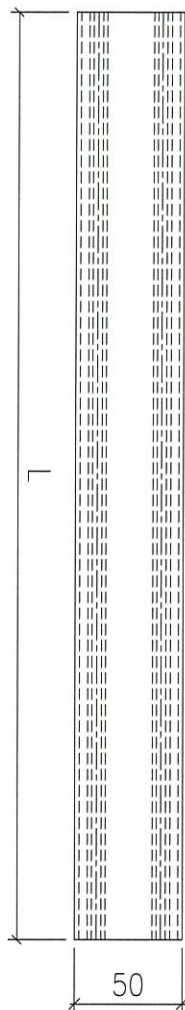
MIDI Aluminium Fabricator Ltd.

工程號

J852

地盤

亞皆老街



序號	物料編號	分格尺寸	L	數量	樓層
01	X85906-01	995/1032.5	912	912	2~23/F
02	X85906-02	862.5	705	912	2~23/F
03	X85906-03	790	670	304	2~23/F
04	X85906-04	750	667	152	2~23/F

名稱	50X30 鋁柵格	制圖	LHR	2020.10.27	修改	-	
材料	X85906	復核	-	-	日期	-	
顏色	UCT806812XL-3	批準			圖號	J852-ACG-FAB-11	



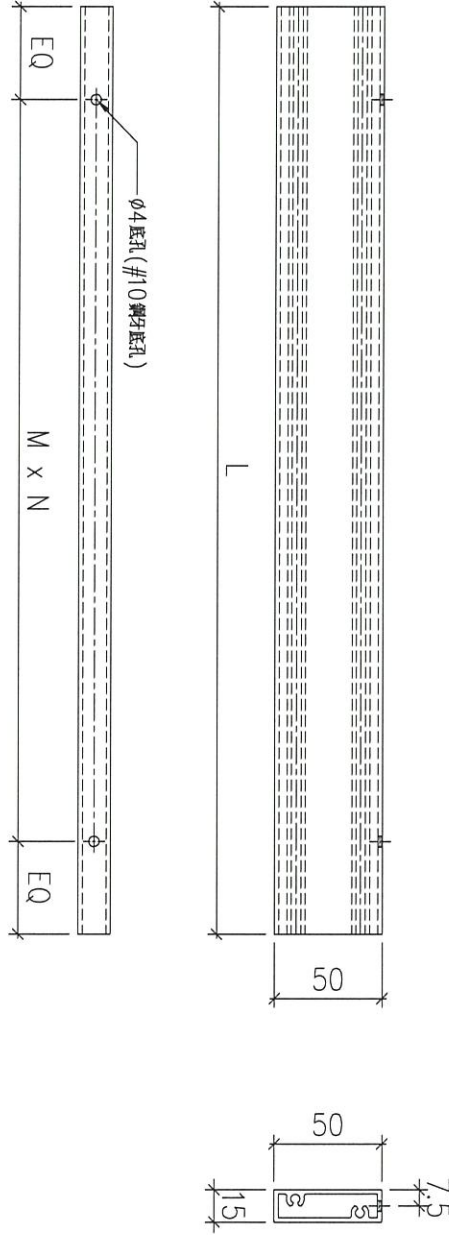
美特鋁質 有限公司
MIDI Aluminium Fabricator Ltd.

工程號

J852

地盤

亞皆老街



序號	物料編號	分格尺寸	L	M x N	EQ	數量	樓層
01	X85907-01	995	912	@250x3	81	152	2~23/F
02	X85907-02	1032.5	887	@250x3	68.5	304	2~23/F
03	X85907-03	750	667	@250x2	83.5	76	2~23/F
04	X85907-04	790	645	@250x2	72.5	152	2~23/F

名稱	50X15 鋁柵格	制圖	LHR	2020.10.27	修改	-	
材料	X85907	復核	-	-	日期	-	
顏色	UCT806812XL-3	批準			圖號	J852-ACG-FAB-12	

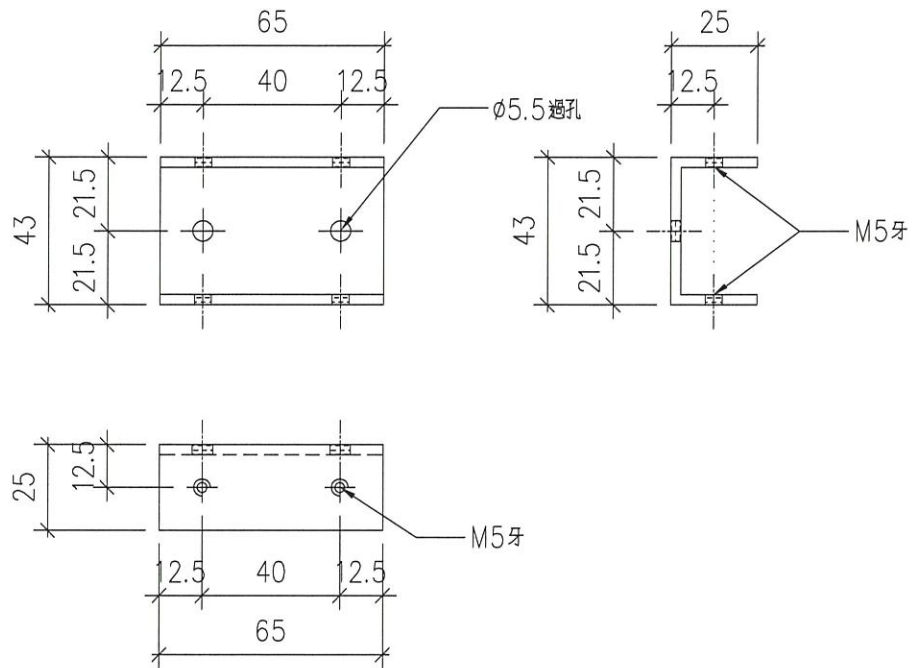


美特鋁質 有限公司
MIDI Aluminium Fabricator Ltd.

序号	物料編號	數量	位置	樓層
01	LJ-C01	570	修鋁橫料用	2~23/F

工程號	J852	地盤	亞皆老街
-----	------	----	------

工廠用



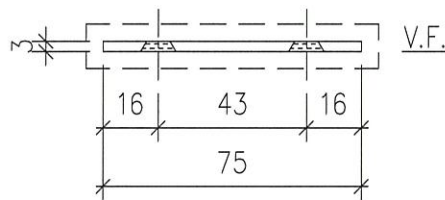
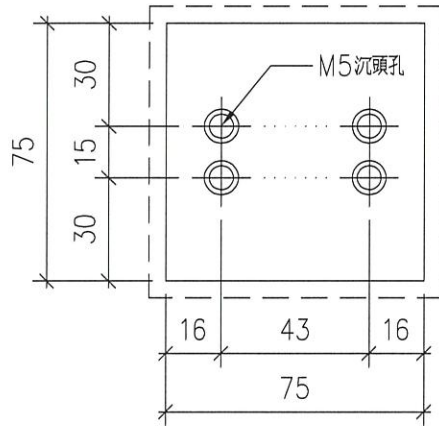
名稱	鋁槽加工圖	制圖	LHR	2020.10.27	修改	-	
材料	25*43*25*3mm 厚鋁槽	復核	-	-	日期	-	
顏色	MILL	批准			圖號	J852-ACG-LJ01	



美特鋁質 有限公司
MIDI Aluminium Fabricator Ltd.

序号	物料編號	數量	位置	樓層
01	LJ-C02	342	LJ-D01	2~23/F

工程號	J852	地盤	亞皆老街
-----	------	----	------



名稱	鋁巴加工圖	制圖	LHR	2020.10.27	修改	-	
材料	3mm厚鋁巴	復核	-	-	日期	-	
顏色	UCT806812XL-3	批准			圖號	J852-ACG-LJ02	

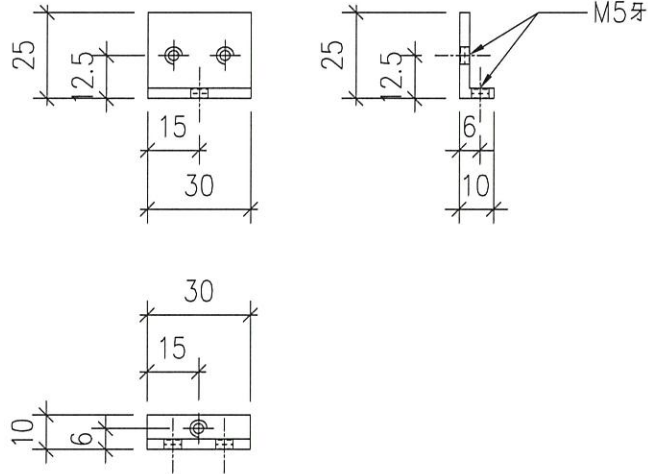


美特鋁質 有限公司
MIDI Aluminium Fabricator Ltd.

序号	物料編號	數量	位置	樓層
01	LJ-C03	684	LJ-D01	2~23/F

工程號	J852	地盤	亞皆老街
-----	------	----	------

工廠用



名稱	鋁角加工圖	制圖	LHR	2020.10.27	修改	-		
材料	25*10*3mm厚鋁角(用廢料)	復核	-	-	日期	-		
顏色	MILL	批准			圖號	J852-ACG-LJ03		



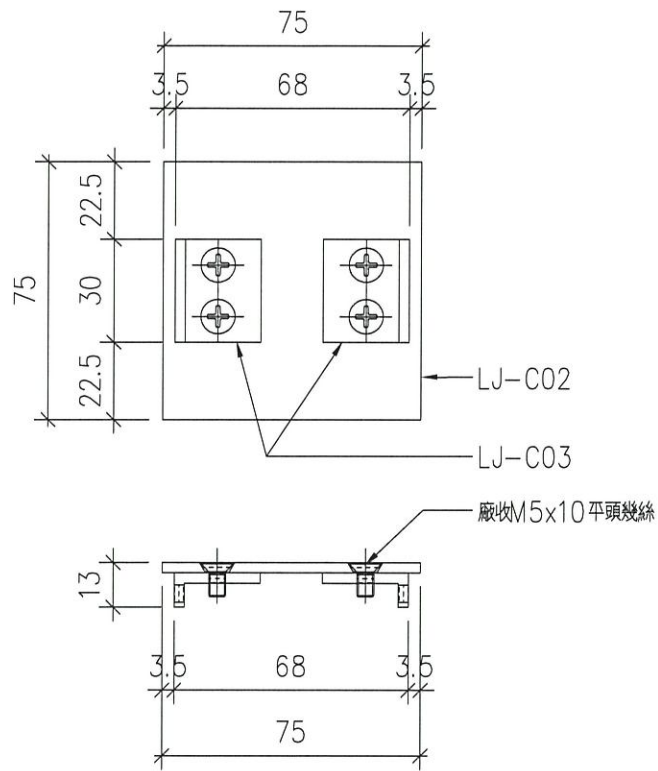
美特鋁質 有限公司
MIDI Aluminium Fabricator Ltd.

序号	物料編號	數量	位置	樓層
01	LJ-D01	342	鋁橫料頂封口片	2~23/F

工程號	J852	地盤	亞皆老街
-----	------	----	------

工廠用

組裝圖



名稱	封口片組裝圖	制圖	LHR	2020.10.27	修改	-	
材料	-	復核	-	-	日期	-	
顏色	-	批准			圖號	J852-ACG-LJ04	



美特鋁質有限公司
MIDI Aluminium Fabricator Ltd.

工程號

J852

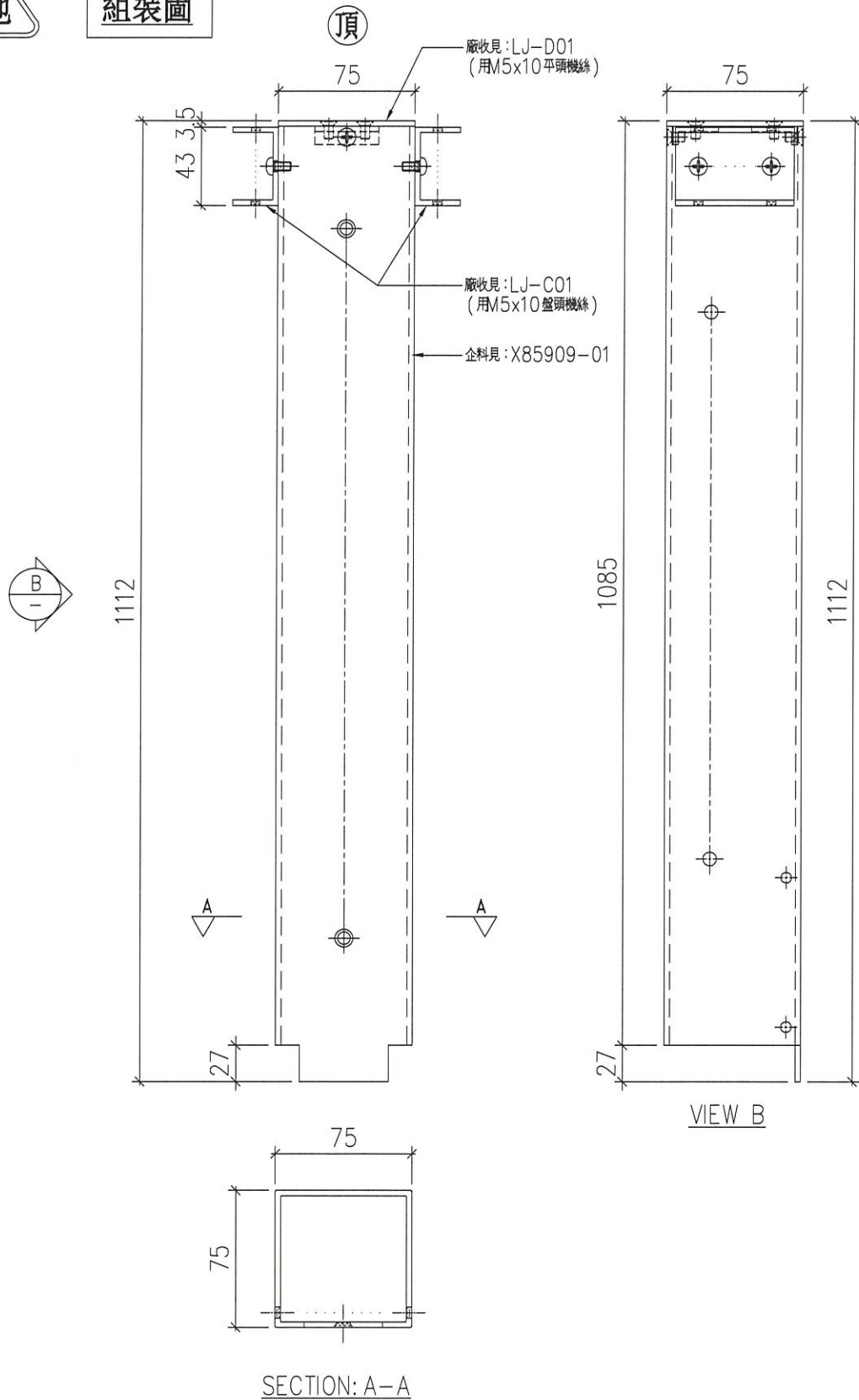
地盤

亞皆老街

序號	物料編號	數量	使用位置	樓層
01	T1-ACG-01	38	見派位圖	2~23/F
02	T2-ACG-01	38	見派位圖	2~23/F
03	T3-ACG-01	38	見派位圖	2~23/F

送工地

組裝圖



名稱	企料組裝圖	制圖	LHR	2020.10.27	修改	-		
材料	-	復核	-	-	日期	-		
顏色	UCT806812XL-3	批准			圖號	J852-ACG-ASS1-01		



美特鋁質有限公司
MIDI Aluminium Fabricator Ltd.

工程號

J852

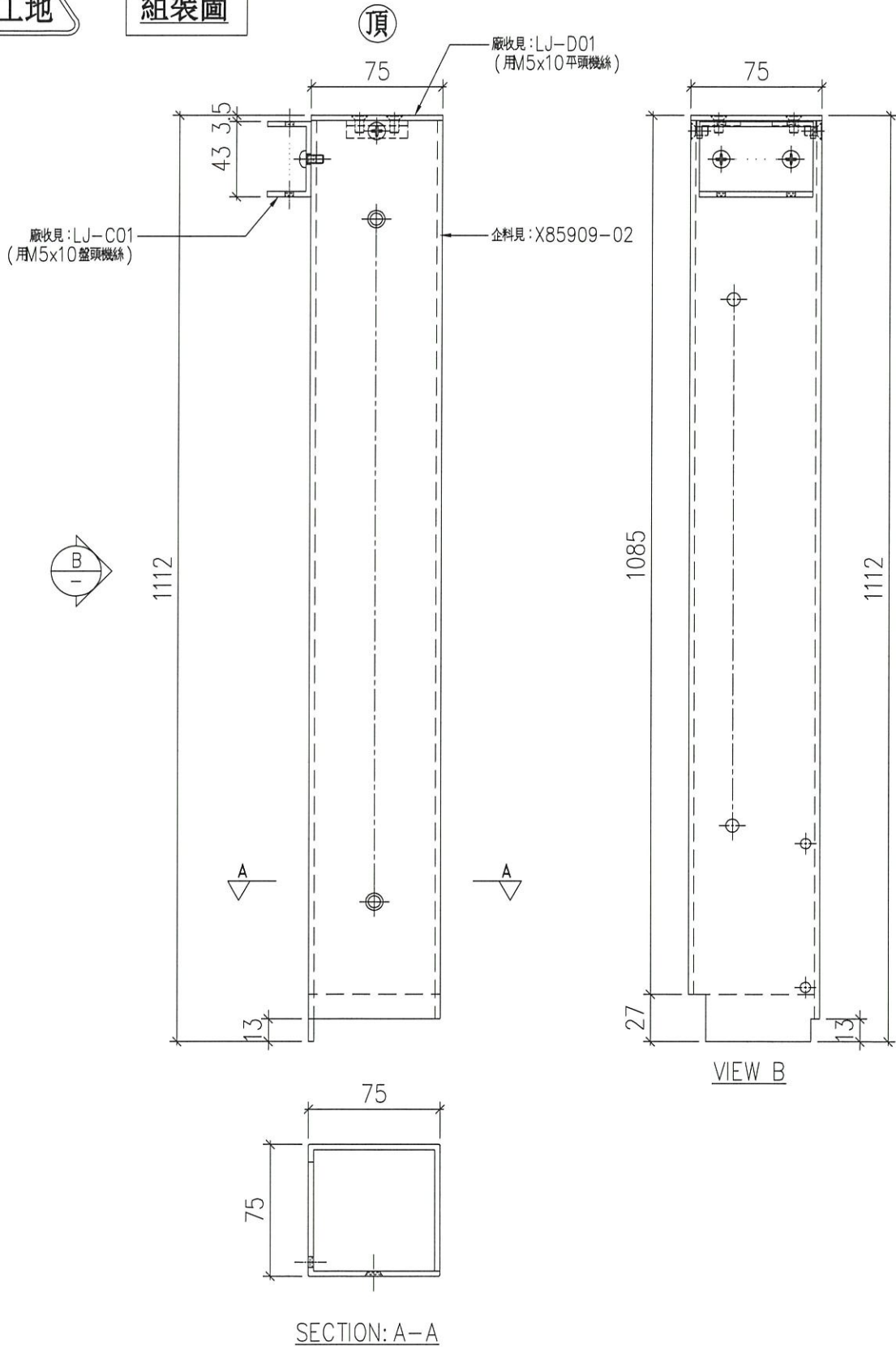
地盤

亞皆老街

序號	物料編號	數量	使用位置	樓層
01	T1-ACG-02	19	見派位圖	2~23/F
02	T2-ACG-02	19	見派位圖	2~23/F
03	T3-ACG-02	19	見派位圖	2~23/F

送工地

組裝圖



名稱	企料組裝圖	制圖	LHR	2020.10.27	修改	-		
材料	-	復核	-	-	日期	-		
顏色	UCT806812XL-3	批准			圖號	J852-ACG-ASS1-02		



美特鋁質有限公司
MIDI Aluminium Fabricator Ltd.

工程號

J852

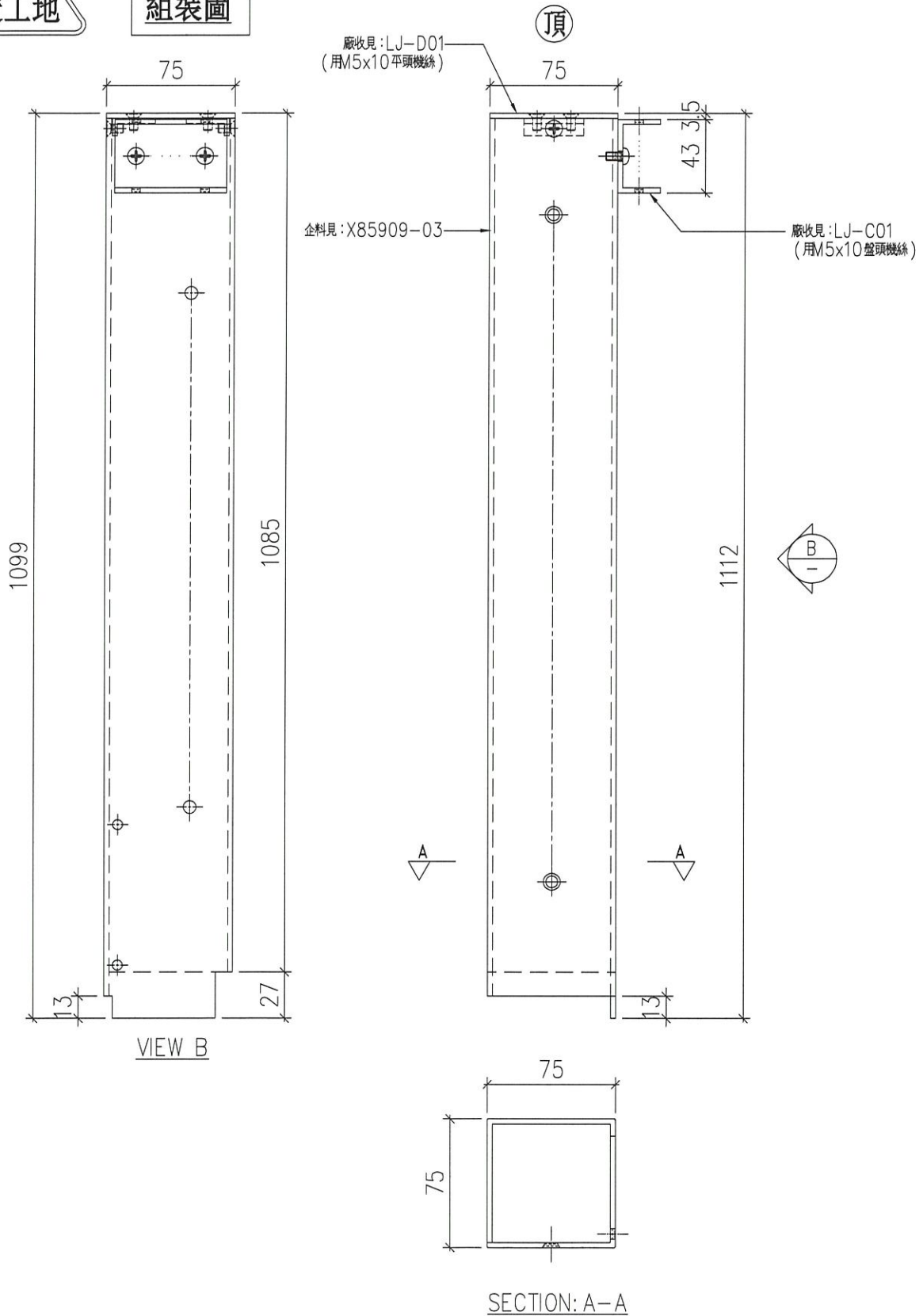
地盤

亞皆老街

序號	物料編號	數量	使用位置	樓層
01	T1-ACG-03	19	見派位圖	2~23/F
02	T2-ACG-03	19	見派位圖	2~23/F
03	T3-ACG-03	19	見派位圖	2~23/F

送工地

組裝圖



名稱	企料組裝圖	制圖	LHR	2020.10.27	修改	-	
材料	-	復核	-	-	日期	-	
顏色	UCT806812XL-3	批準			圖號	J852-ACG-ASS1-03	



美特鋁質 有限公司
MIDI Aluminium Fabricator Ltd.

工程號

J852

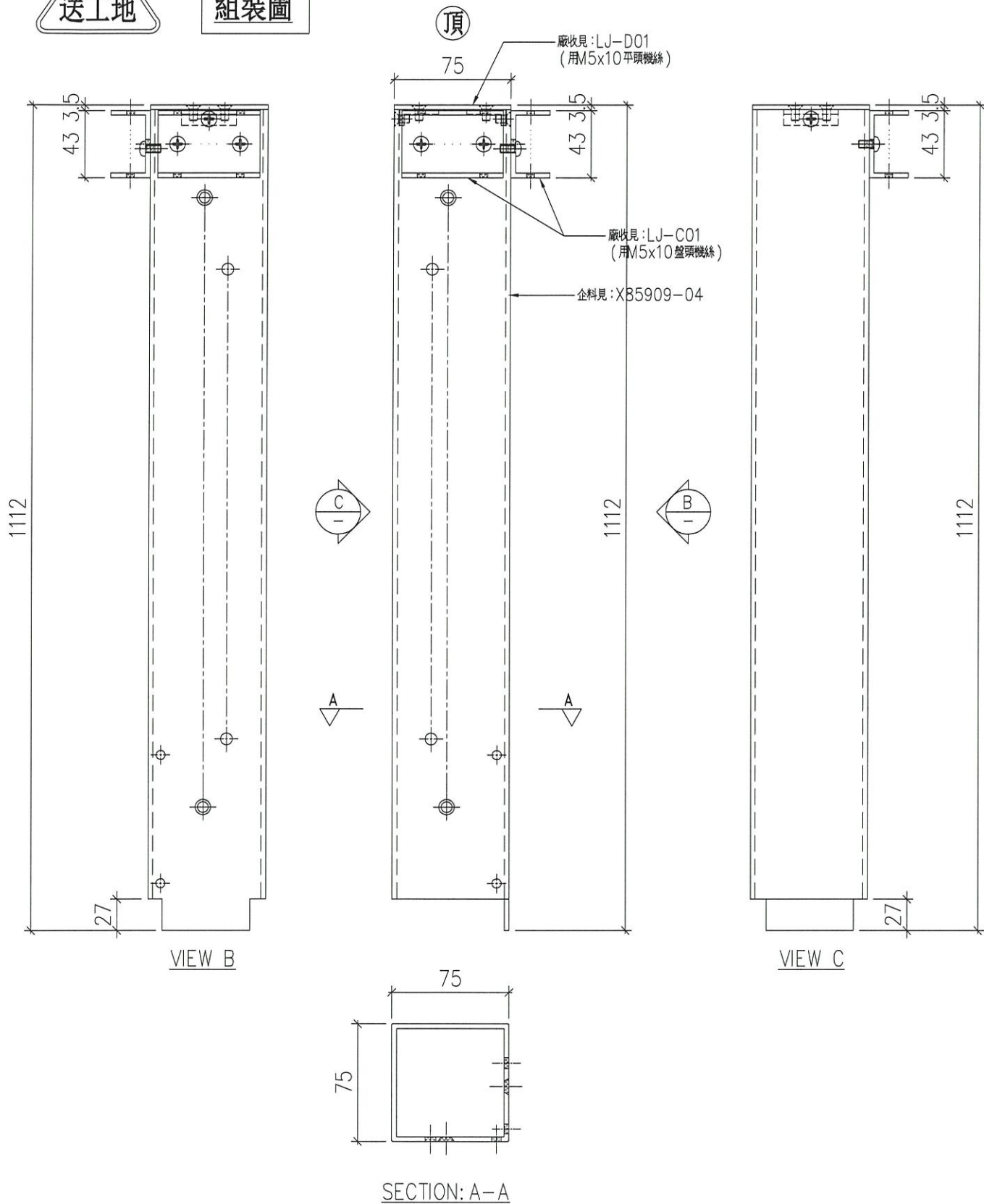
地盤

亞皆老街

序號	物料編號	數量	使用位置	樓層
01	T1-ACG-04	19	見派位圖	2~23/F
02	T2-ACG-04	19	見派位圖	2~23/F
03	T3-ACG-04	19	見派位圖	2~23/F

送工地

組裝圖



名稱	企料組裝圖	制圖	SECTION: A-A 20.10.27	修改	-		
材料	-	復核	-	日期	-		
顏色	UCT806812XL-3	批準		圖號	J852-ACG-ASS1-04		



美特鋁質 有限公司
MIDI Aluminium Fabricator Ltd.

工程號

J852

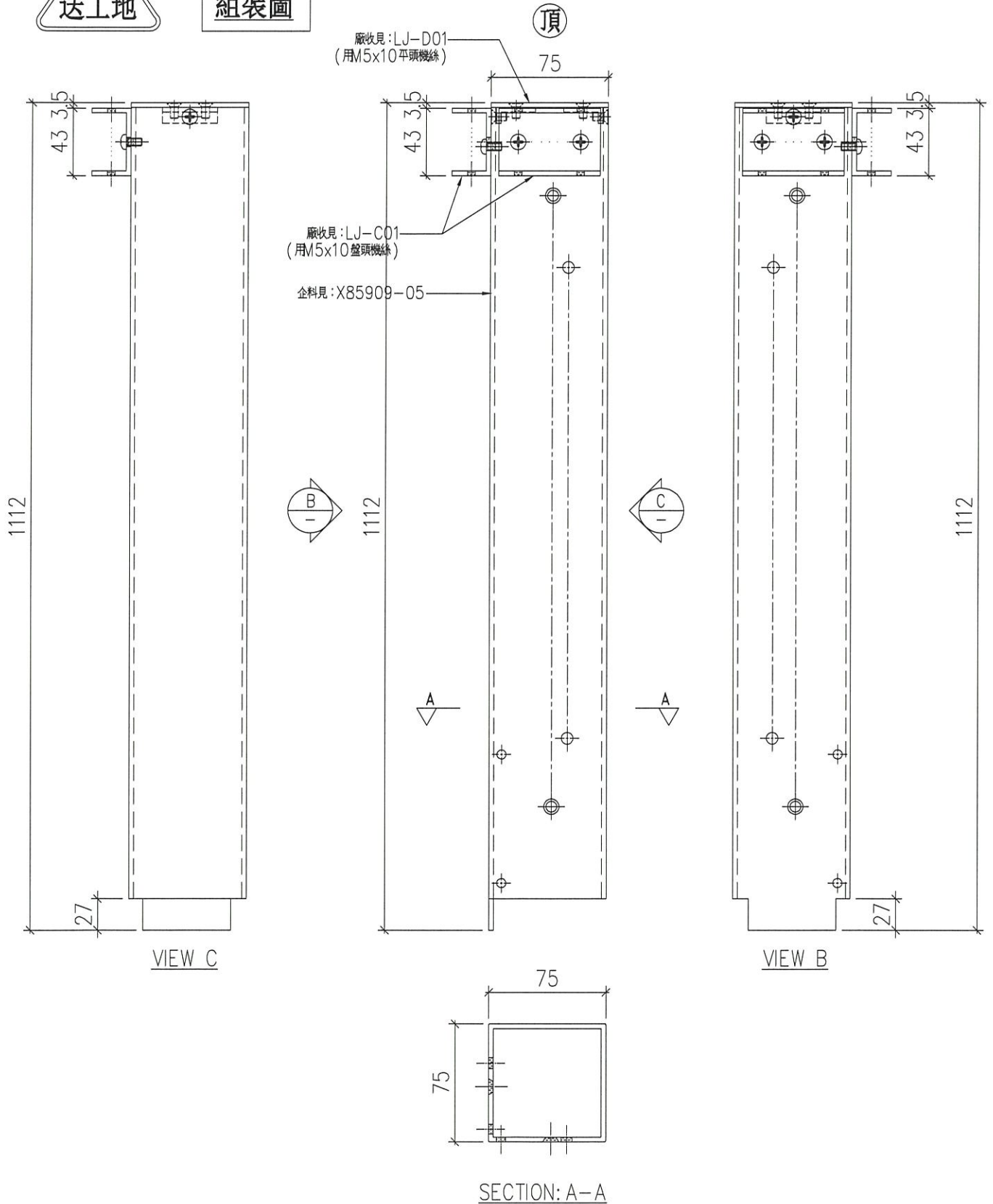
地盤

亞皆老街

序號	物料編號	數量	使用位置	樓層
01	T1-ACG-05	19	見派位圖	2~23/F
02	T2-ACG-05	19	見派位圖	2~23/F
03	T3-ACG-05	19	見派位圖	2~23/F

送工地

組裝圖



名稱	企料組裝圖	制圖	SECTION: A-A 20.10.27	修改	-
材料	-	復核	-	日期	-
顏色	UCT806812XL-3	批準		圖號	J852-ACG-ASS1-05



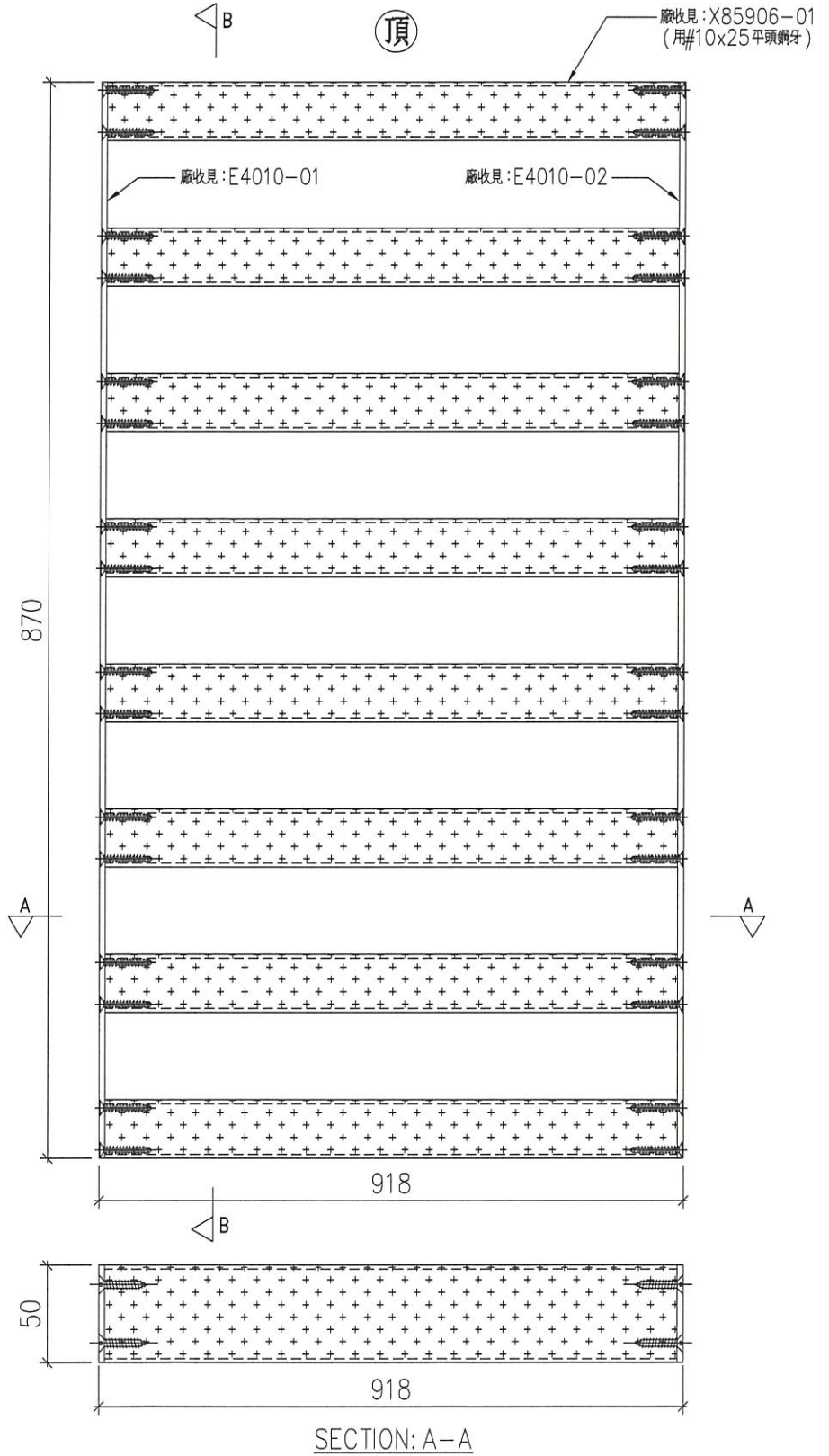
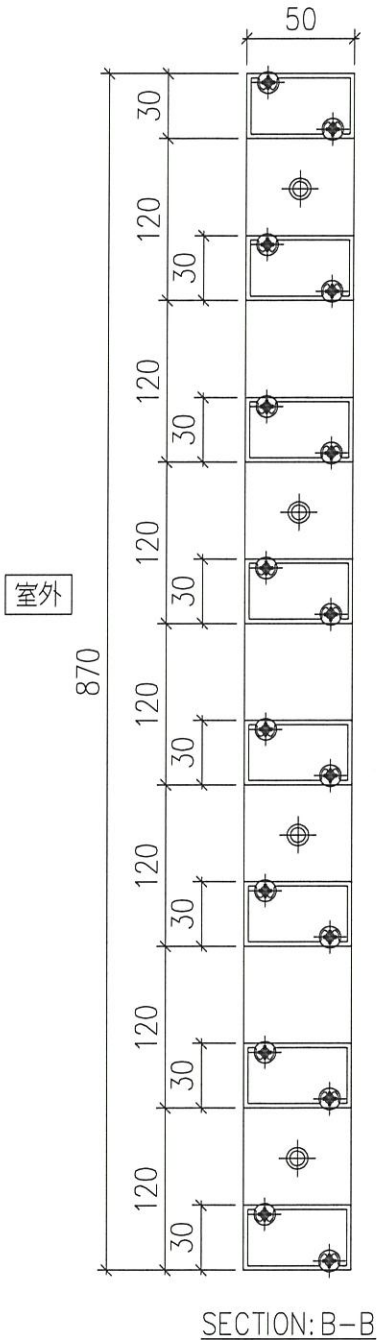
美特鋁質 有限公司
MIDI Aluminium Fabricator Ltd.

序號	物料編號	數量	使用位置	樓層
01	T1-ACG-G01	57	見派位圖	2~23/F
02	T3-ACG-G01	57	見派位圖	2~23/F

工程號	J852	地盤	亞皆老街
-----	------	----	------

送工地

組裝圖



名稱	鋁柵格玉組裝圖	制圖	LHR	2020.10.27	修改	-		
材料	-	復核	-	-	日期	-		
顏色	UCT806812XL-3	批準			圖號	J852-ACG-ASS1-06		



美特鋁質 有限公司
MIDI Aluminium Fabricator Ltd.

工程號

J852

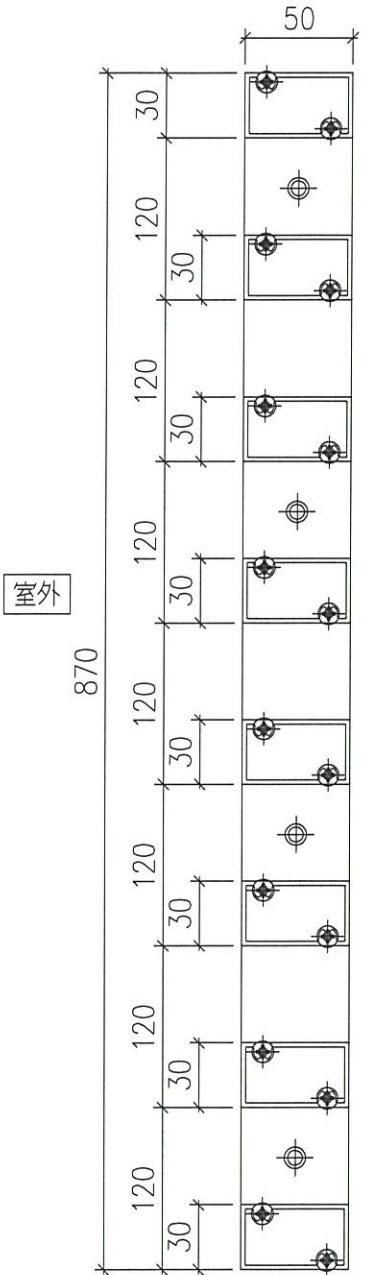
地盤

亞皆老街

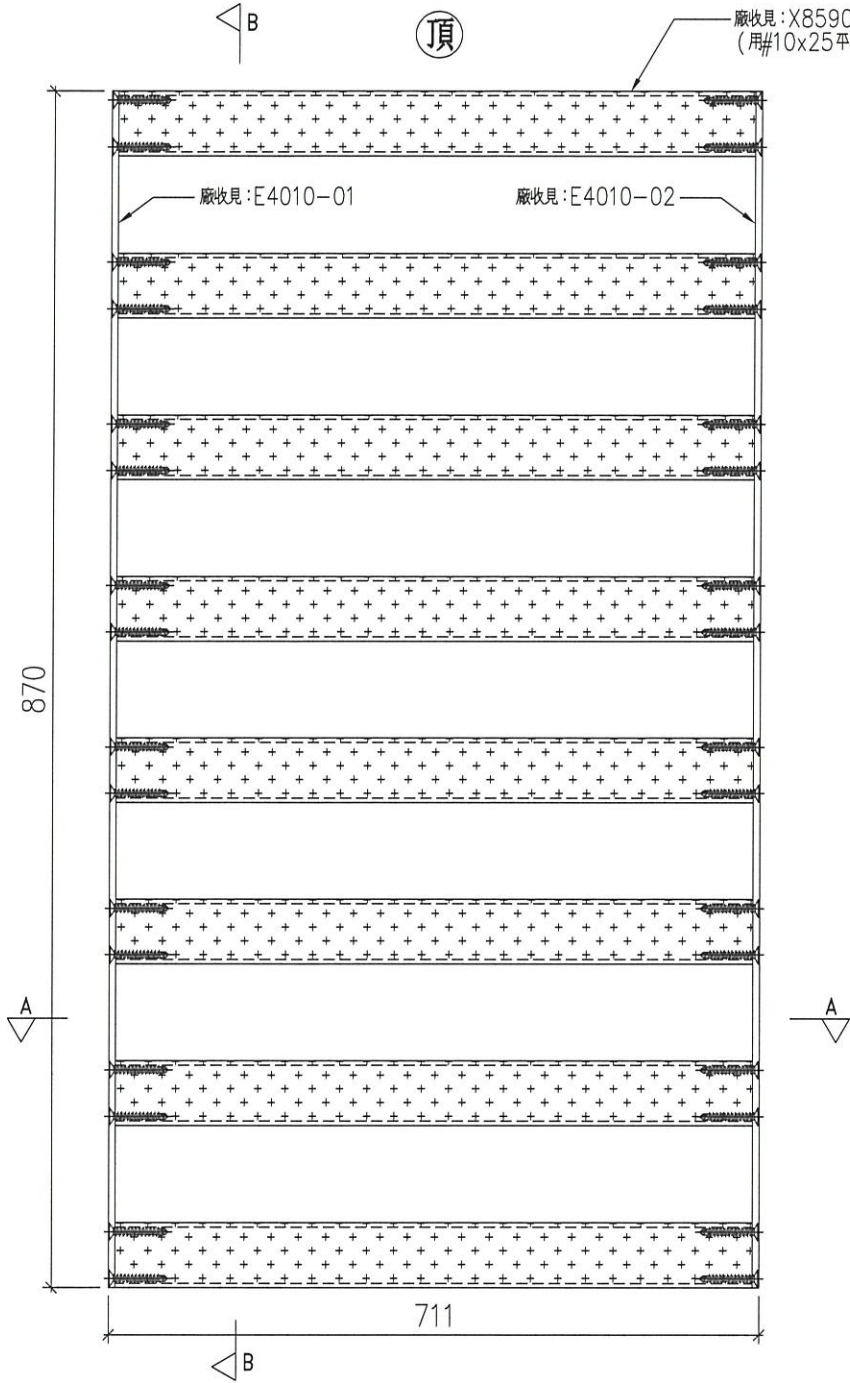
序號	物料編號	數量	使用位置	樓層
01	T1-ACG-G02	38	見派位圖	2~23/F
02	T2-ACG-G03	38	見派位圖	2~23/F
03	T3-ACG-G02	38	見派位圖	2~23/F

送工地

組裝圖

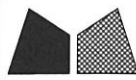


SECTION: B-B



SECTION: A-A

名稱	鋁柵格玉組裝圖	制圖	LHR	2020.10.27	修改	-		
材料	-	復核	-	-	日期	-		
顏色	UCT806812XL-3	批准			圖號	J852-ACG-ASS1-07		



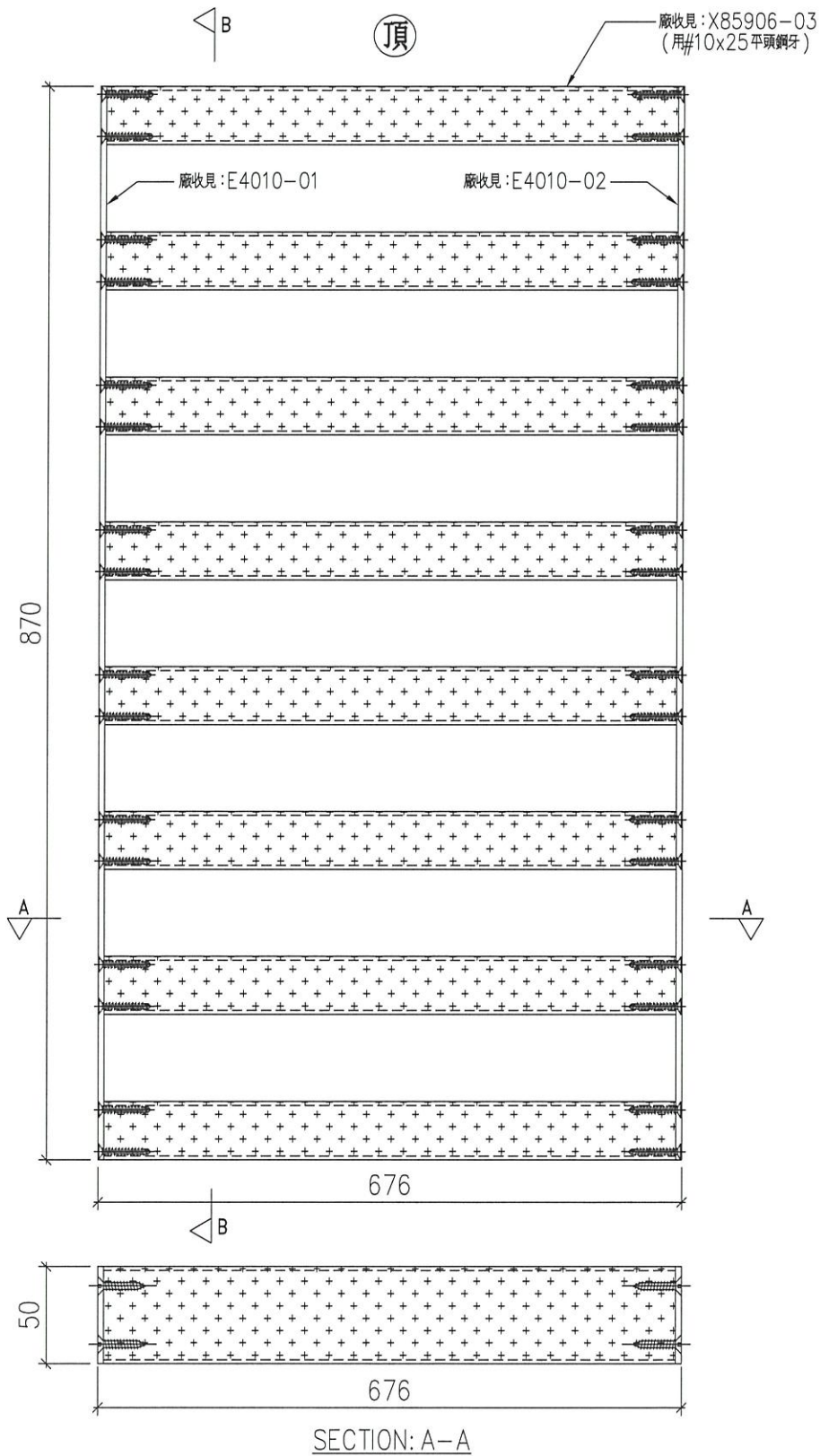
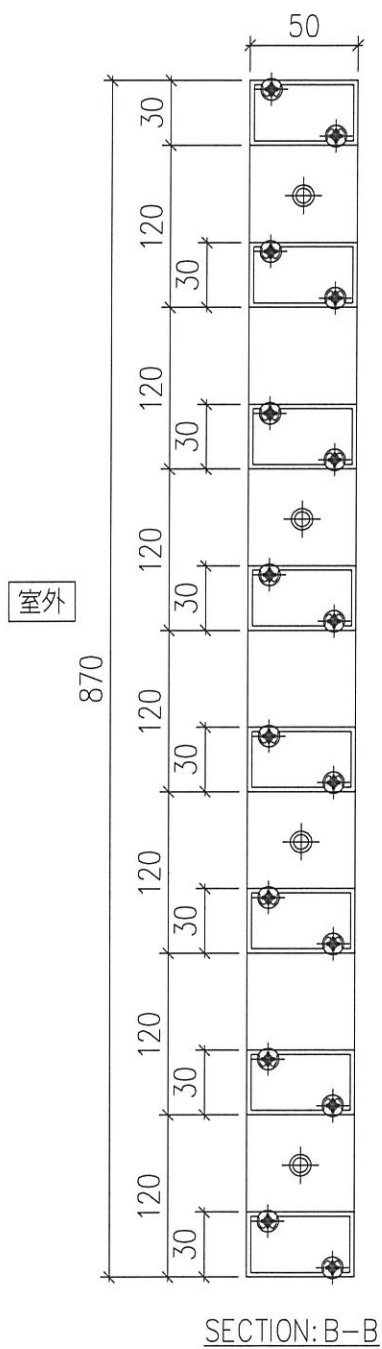
美特鋁質有限公司
MIDI Aluminium Fabricator Ltd.

序號	物料編號	數量	使用位置	樓層
01	T2-ACG-G02	38	見派位圖	2~23/F

工程號	J852	地盤	亞皆老街
-----	------	----	------

送工地

組裝圖



名稱	鋁柵格玉組裝圖	制圖	LHR	2020.10.27	修改	-		
材料	-	復核	-	-	日期	-		
顏色	UCT806812XL-3	批准			圖號	J852-ACG-ASS1-08		



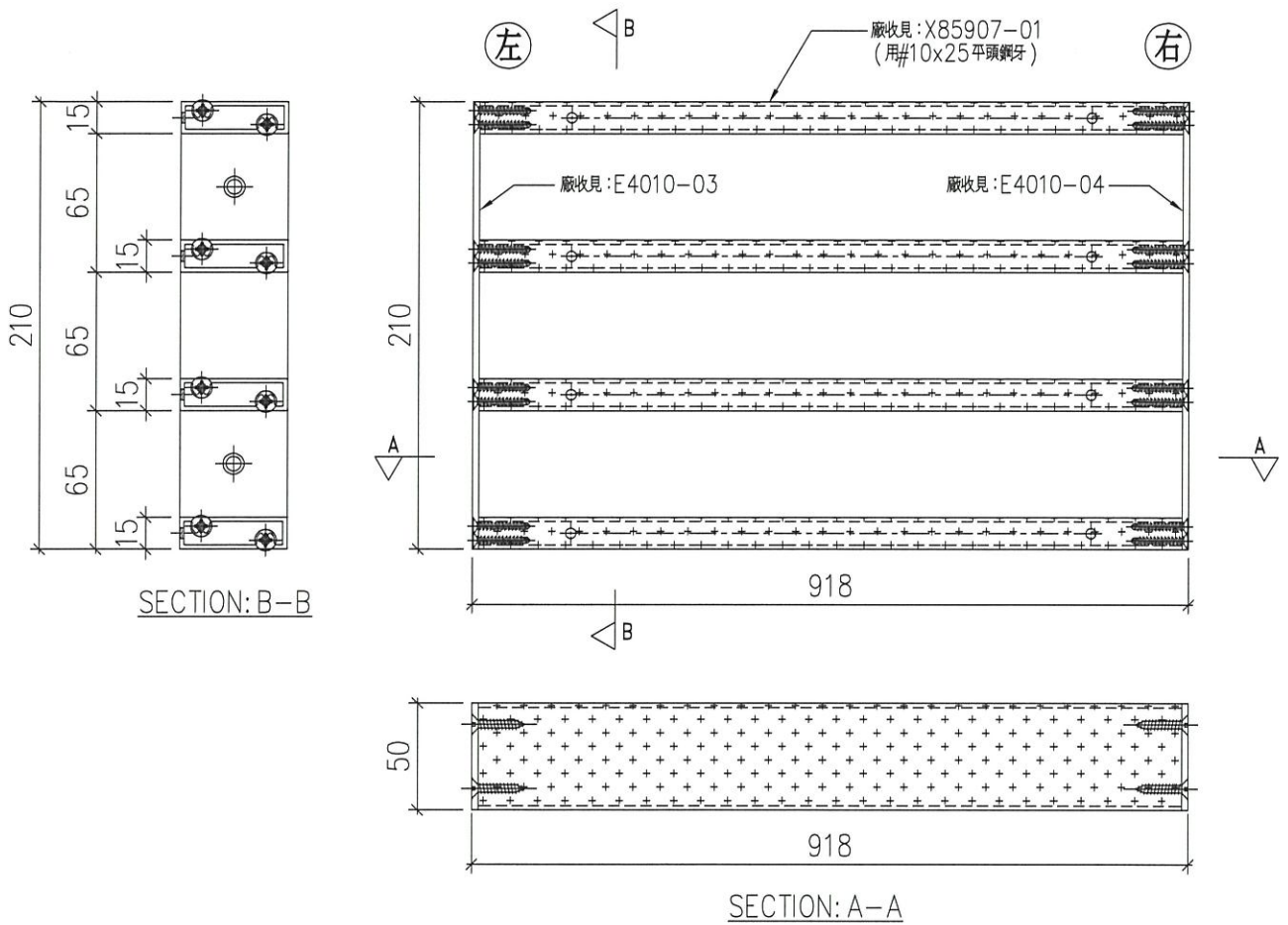
美特鋁質 有限公司
MIDI Aluminium Fabricator Ltd.

序號	物料編號	數量	使用位置	樓層
01	T1-ACG-G03	19	見派位圖	2~23/F
02	T3-ACG-G03	19	見派位圖	2~23/F

工程號	J852	地盤	亞皆老街
-----	------	----	------

送工地

組裝圖



名稱	鋁柵格玉組裝圖	制圖	LHR	2020.10.27	修改	-		
材料	-	復核	-	-	日期	-		
顏色	UCT806812XL-3	批準			圖號	J852-ACG-ASS1-10		



美特鋁質 有限公司
MIDI Aluminium Fabricator Ltd.

工程號

J852

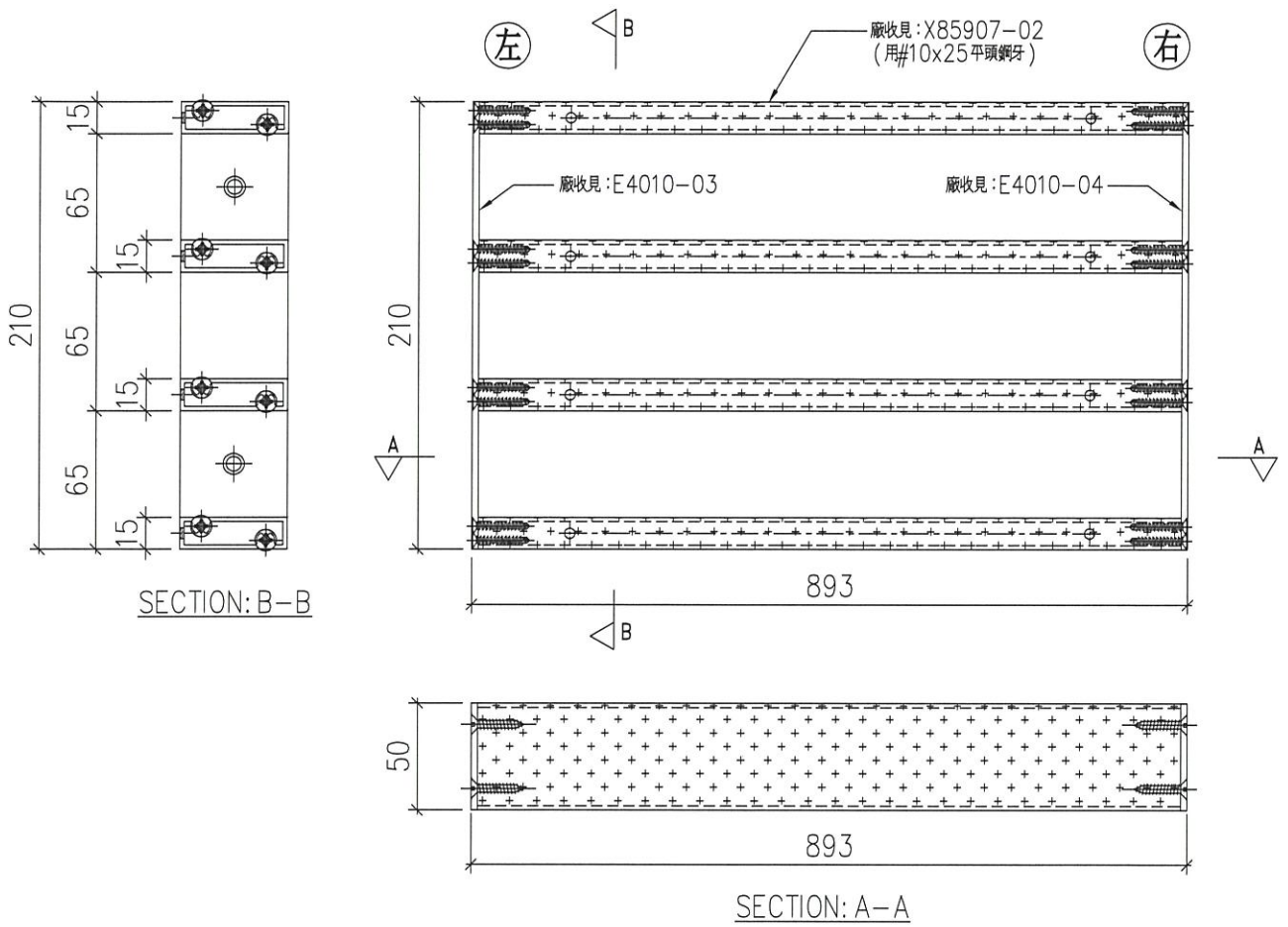
地盤

亞皆老街

序號	物料編號	數量	使用位置	樓層
01	T1-ACG-G04	38	見派位圖	2~23/F
02	T3-ACG-G04	38	見派位圖	2~23/F

送工地

組裝圖



名稱	鋁柵格玉組裝圖	制圖	LHR	2020.10.27	修改	-		
材料	-	復核	-	-	日期	-		
顏色	UCT806812XL-3	批準			圖號	J852-ACG-ASS1-11		



美特鋁質 有限公司
MIDI Aluminium Fabricator Ltd.

工程號

J852

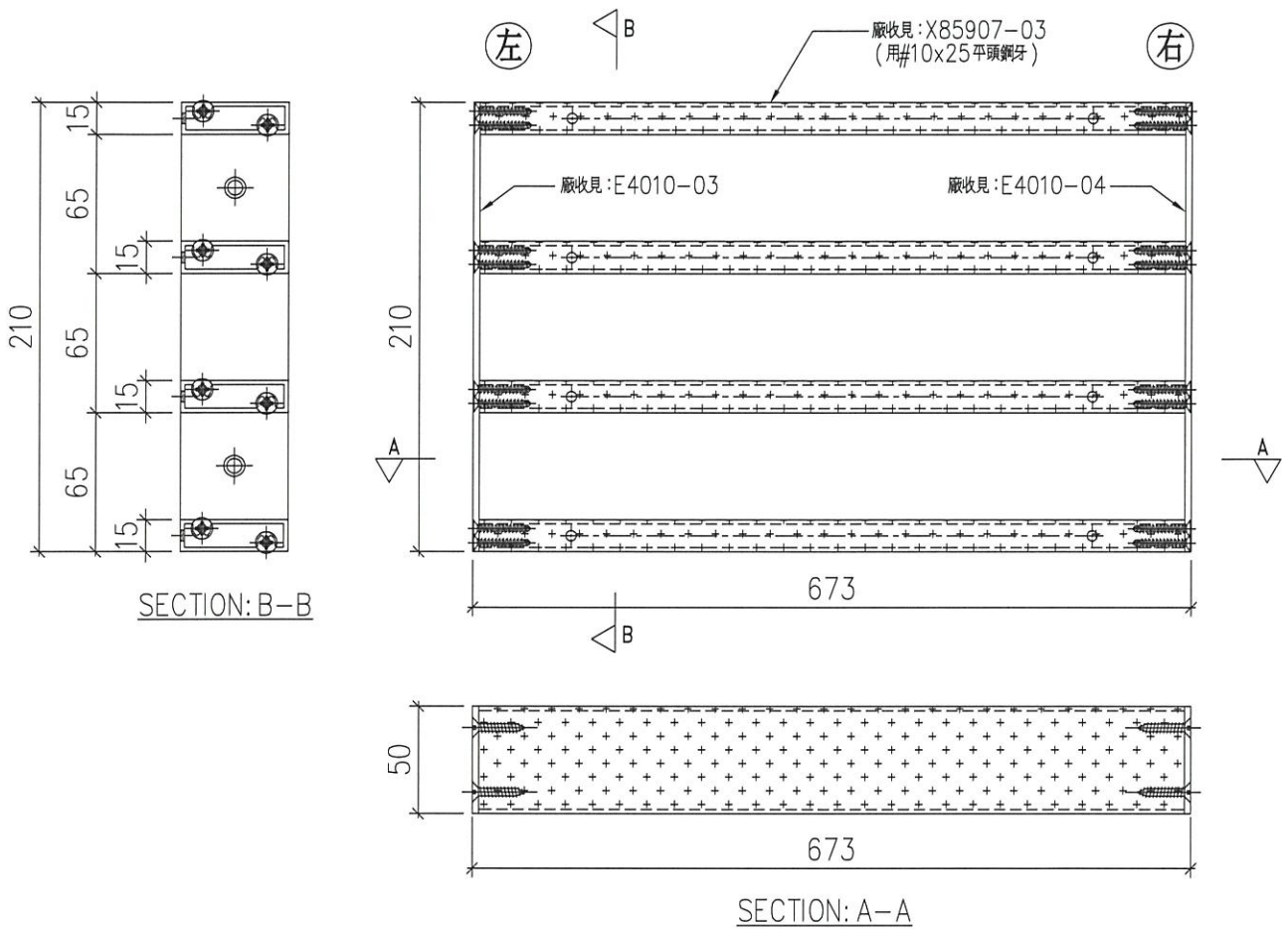
地盤

亞皆老街

序號	物料編號	數量	使用位置	樓層
01	T2-ACG-G04	19	見派位圖	2~23/F

送工地

組裝圖



名稱	鋁柵格玉組裝圖	制圖	LHR	2020.10.27	修改	-		
材料	-	復核	-	-	日期	-		
顏色	UCT806812XL-3	批準			圖號	J852-ACG-ASS1-12		



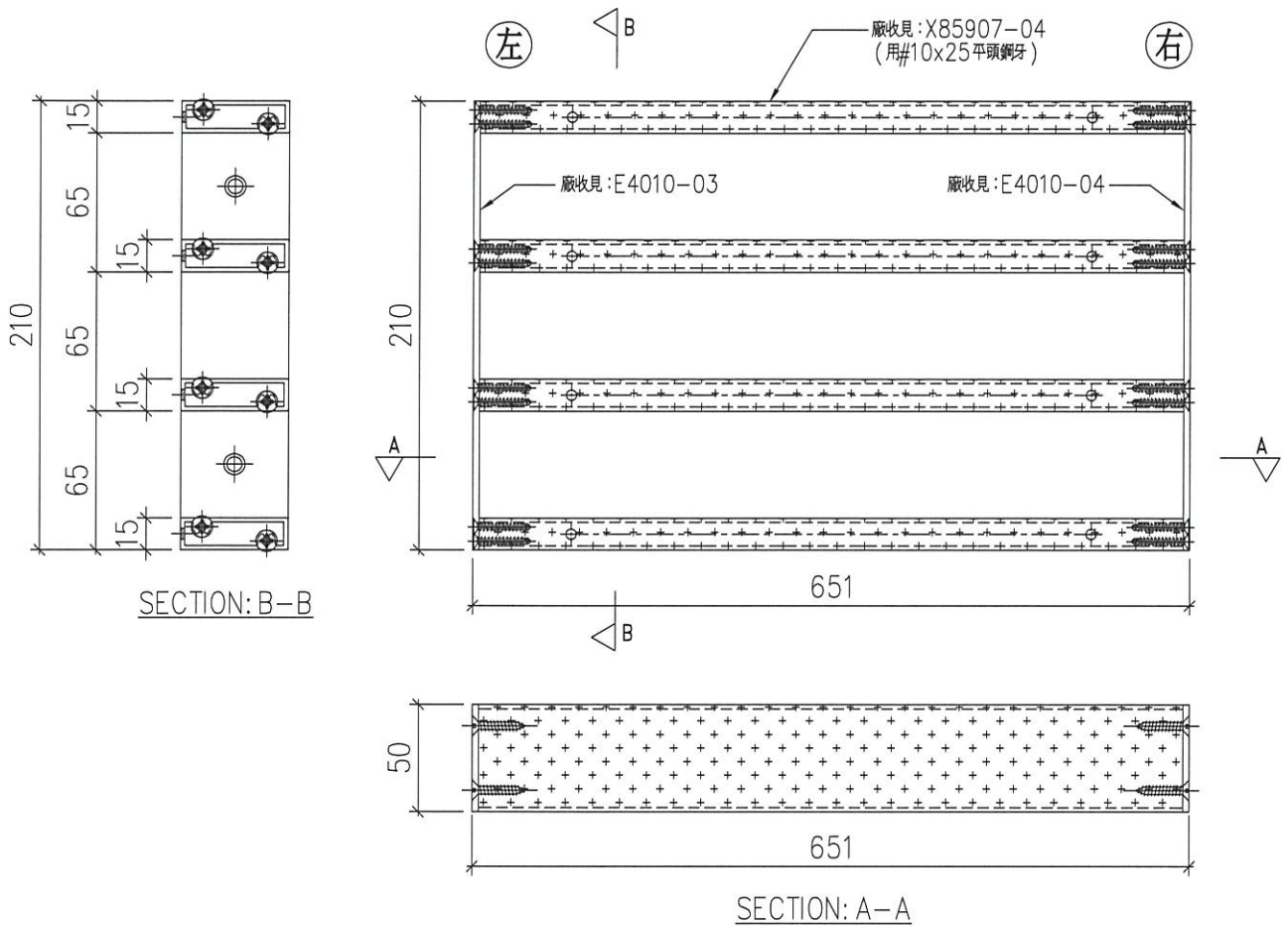
美特鋁質 有限公司
MIDI Aluminium Fabricator Ltd.

序號	物料編號	數量	使用位置	樓層
01	T2-ACG-G05	38	見派位圖	2~23/F

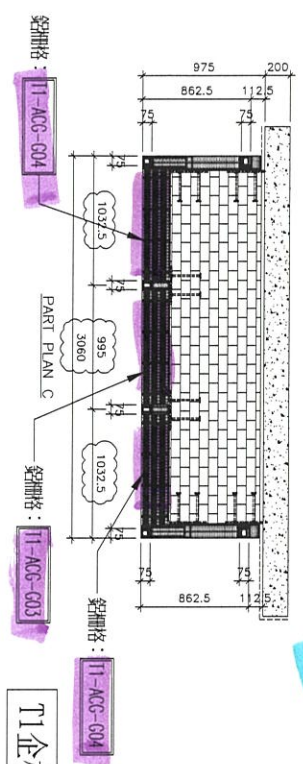
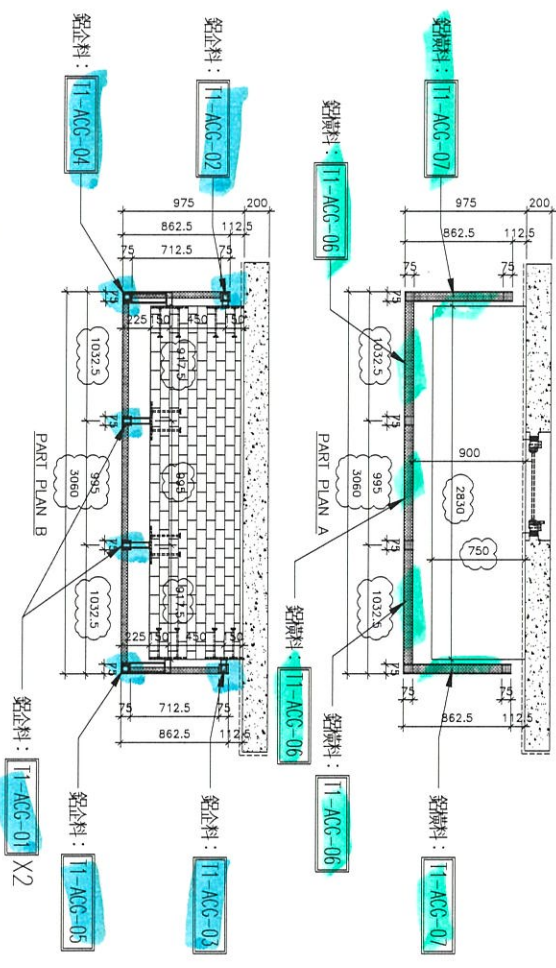
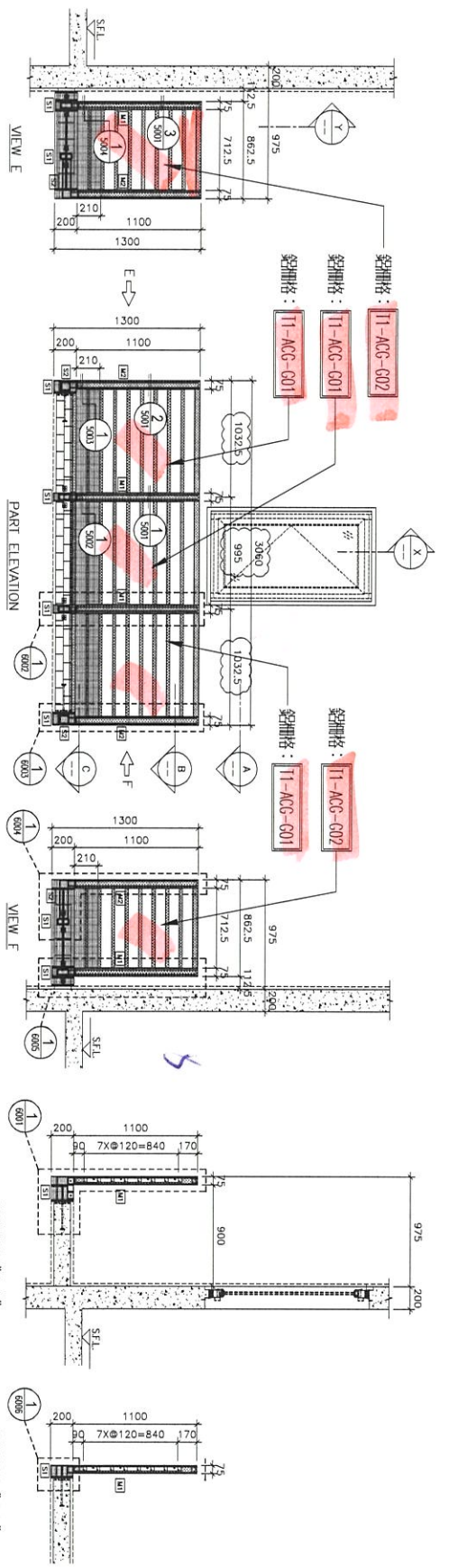
工程號	J852	地盤	亞皆老街
-----	------	----	------

送工地

組裝圖



名稱	鋁柵格玉組裝圖	制圖	LHR	2020.10.27	修改	-		
材料	-	復核	-	-	日期	-		
顏色	UCT806812XL-3	批準			圖號	J852-ACG-ASS1-13		



T1企黃料及鋁柵格派位圖

3 7k

6

5

5

5 企 5 挂
8 企 柵 格 派 位

71

LEGEND:

- S1 100x50x6.3mm GMS RHS
- S2 80x80x8mm GMS SHS
- M1 40x60x5mm GMS RHS
- M2 50x50x6.3mm GMS RHS

GRILLE MARK	FLOOR	ROOM	QUANTITY
G01	2/F~23/F(4,13,14 OMITTED)	ENSUITE AT TOWER 1 FLAT B	19

ARUP
 MEINARDT
Gammron
 ARCHITECT: **AGC DESIGN LTD**
 MAIN CONTRACTOR: **MIDI**
 PROJECT: PROPOSED RESIDENTIAL DEVELOPMENT AT 139 - 147 ARGYLE STREET, NML 6005, 6035 R.P., 6056 R.P., 6037 R.P. & 6038 R.P.
 DATE: 21-Feb-20
 DRAWN BY: JHR
 CHECKED BY: JMW
 TITLE: AC GRILLE FOR G01 OF ENSUITE AT TOWER 1 FLAT B
 SCALE: 1:40
 DWG NO.: J-852
 REV: E

