

工程指示 / 要求簡箋(E.I.)

工程指示編號：EI / 2699 / 20

修改版次：B

工程編號：J - 852

工程名稱：亞皆老街中電

工程項目：鋁柵格 AC Grille T1-T3 (3,5,6/F) (B 單位) 地盆用鋁料 (報價)

收件人：生統 / Maggie

發件人：Ant Yeung

日期：03/12/2020

要求提供 / 確認 事項：

- | | | |
|------------------------------------|-------------------------------------|-------------------------------|
| <input type="checkbox"/> 初步鋁料 B.M. | <input type="checkbox"/> 加工拆圖，然後生產 | <input type="checkbox"/> 尺寸表 |
| <input type="checkbox"/> 正式鋁料 B.M. | <input type="checkbox"/> 技術上資料 / 指示 | <input type="checkbox"/> 報價 |
| <input type="checkbox"/> 配件 B.M. | <input type="checkbox"/> 樣辦或貨品說明書 | <input type="checkbox"/> 分判合約 |

內容：

B 版：如價錢不同，請先報價。

企通封篤片改用鋁板色 UCT201498XL (A)-3; 廠如無廢料加工，可用鋁板加工

A 版：請按修改加工圖 (J852-ACG-FAB-02/ 03) 生產鋁柵格

請按加工圖生產 AC Grille 鋁柵格 柵格玉 鋁料供地盆冷氣機台安裝。

請留意：1) 請優先生產 T3 5/F 數量，供樣板層使用

2) 放行 T1-3 (3,5,6/F)

3) 先出企橫，後出柵格玉

4) 按單位打扎，6 企 5 橫，8 柵格玉

謝謝

請在 2020.12.07 前完成上列要求。

附：1 頁

以上項目為：

- 原合約工程包 原合約工程加 / 減賬 新工程報價

原因：-

分發東莞各部門：

- | | | | |
|--|---|--|--|
| <input type="checkbox"/> 生產技術總監 <input type="checkbox"/> 連附件 | <input type="checkbox"/> 技術部 <input type="checkbox"/> 連附件 | <input type="checkbox"/> 生產部 <input type="checkbox"/> 連附件 | <input type="checkbox"/> 機械設計部 <input type="checkbox"/> 連附件 |
| <input type="checkbox"/> 採購部 <input type="checkbox"/> 連附件 | <input checked="" type="checkbox"/> 生產統籌部 <input checked="" type="checkbox"/> 連附件 | <input checked="" type="checkbox"/> 小羅 & 清 <input checked="" type="checkbox"/> 連附件 | |
| <input type="checkbox"/> 質檢部 <input type="checkbox"/> 連附件 | <input type="checkbox"/> 會計部 <input type="checkbox"/> 連附件 | <input type="checkbox"/> 報關組 <input type="checkbox"/> 連附件 | <input type="checkbox"/> 其他 _____ <input type="checkbox"/> 連附件 |

分發其他分判：

- 水洪 連附件

分發香港各部門：

- | | | | | |
|---|--|---|--|----|
| <input type="checkbox"/> 行政部 <input type="checkbox"/> 連附件 | <input type="checkbox"/> 會計部 <input type="checkbox"/> 連附件 | <input type="checkbox"/> 統籌部 <input type="checkbox"/> 連附件 | <input type="checkbox"/> 工程部地盤科文 <input type="checkbox"/> 連附件 | 祥哥 |
| <input checked="" type="checkbox"/> 採購部 <input checked="" type="checkbox"/> 連附件 | <input type="checkbox"/> QS 部 <input type="checkbox"/> 連附件 | <input type="checkbox"/> 維修部 <input type="checkbox"/> 連附件 | <input type="checkbox"/> 其他 _____ <input type="checkbox"/> 連附件 | |

傳遞編號：

HK 2781 / 20

發件人簽署：

項目經理簽署：



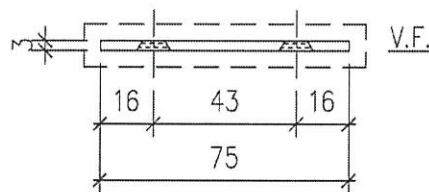
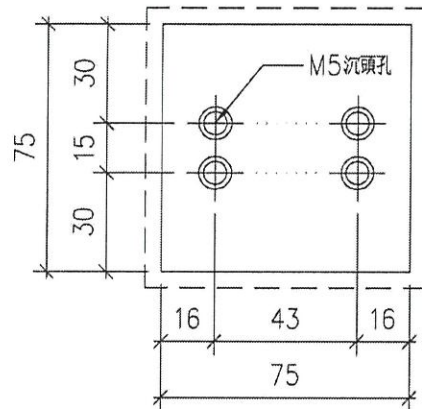



美特鋁質有限公司
MIDI Aluminium Fabricator Ltd.

序号	物料編號	數量	位置	樓層
01	LJ-C02	342	LJ-D01	2~23/F

工程號	J852	地盤	亞皆老街
-----	------	----	------

工廠用



廠如無廢料加工
可用鋁板摺

名稱	鋁巴加工圖	制圖	LHR	2020.10.27	修改	-	
材料	3mm厚鋁巴	復核	-	-	日期	-	
顏色	UCT806812XL-3	批准			圖號	J852-ACG-LJ02	

UCT201498XL(A)-3