



工程指示 / 要求簡箋(E.I.)

工程指示編號：EI / 2698 / 20

修改版次：C

工程編號：J - 852

工程名稱：亞皆老街中電

工程項目：佛沙窗 特式層試模窗(22,23/F) (T1-3)

收件人：生統

發件人：Ant Yeung

日期：01/12/2020

要求提供 / 確認 事項：

- | | | |
|------------------------------------|-------------------------------------|-------------------------------|
| <input type="checkbox"/> 初步鋁料 B.M. | <input type="checkbox"/> 加工拆圖，然後生產 | <input type="checkbox"/> 尺寸表 |
| <input type="checkbox"/> 正式鋁料 B.M. | <input type="checkbox"/> 技術上資料 / 指示 | <input type="checkbox"/> 報價 |
| <input type="checkbox"/> 配件 B.M. | <input type="checkbox"/> 樣辦或貨品說明書 | <input type="checkbox"/> 分判合約 |
| <input type="checkbox"/> 其他：_____ | | |

內容：

C 版: 已修改 23W5/T2A, PW01-32A, PW01-43

B 版: 已修改 22W1/T1A, 22W14/T1A, 23W5/T2A, 23W8/T2A 和拆料圖

A 版: 已修改 PW01-05, PW01-06 加工圖, 請按修改加工圖生產

請按加工圖生產佛沙窗 (試模窗) 送佛沙廠安裝

請優先生產 T3 佛沙窗; T1 T2 試模窗待 T3 所有佛沙窗完成後再生產

試模窗用廠內餘料, 可以駁料

請在 2020 / 12 / 07 前完成上列要求。

附：3 頁

以上項目為:

原合約工程包 原合約工程加 / 減賬 新工程報價

原因：-

分發東莞各部門：

- | | | | |
|--|---|--|--|
| <input type="checkbox"/> 生產技術總監 <input type="checkbox"/> 連附件 | <input type="checkbox"/> 技術部 <input type="checkbox"/> 連附件 | <input type="checkbox"/> 生產部 <input type="checkbox"/> 連附件 | <input type="checkbox"/> 機械設計部 <input type="checkbox"/> 連附件 |
| <input type="checkbox"/> 採購部 <input type="checkbox"/> 連附件 | <input type="checkbox"/> 生產統籌部 <input type="checkbox"/> 連附件 | <input checked="" type="checkbox"/> 小羅&清 <input checked="" type="checkbox"/> 連附件 | |
| <input type="checkbox"/> 質檢部 <input type="checkbox"/> 連附件 | <input type="checkbox"/> 會計部 <input type="checkbox"/> 連附件 | <input type="checkbox"/> 報關組 <input type="checkbox"/> 連附件 | <input type="checkbox"/> 其他 _____ <input type="checkbox"/> 連附件 |

分發其他分判：

- 水洪 連附件


分發香港各部門：

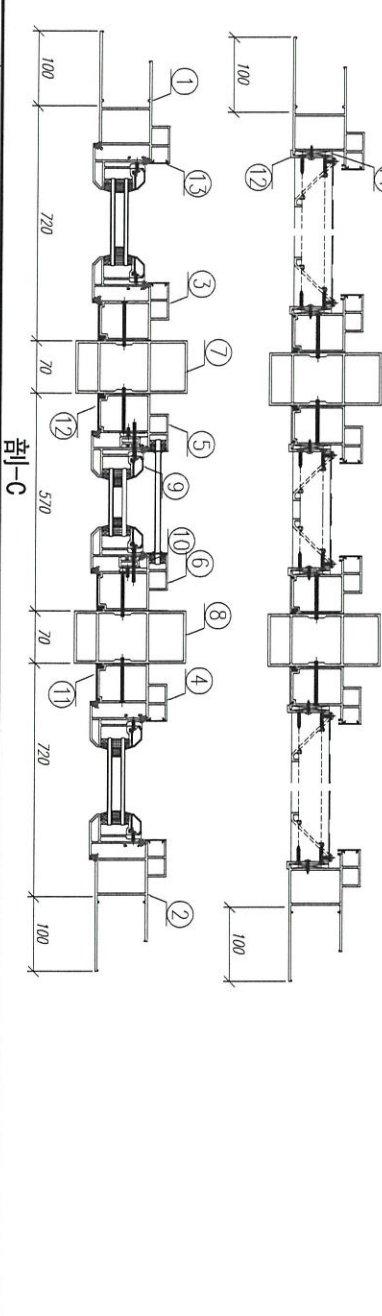
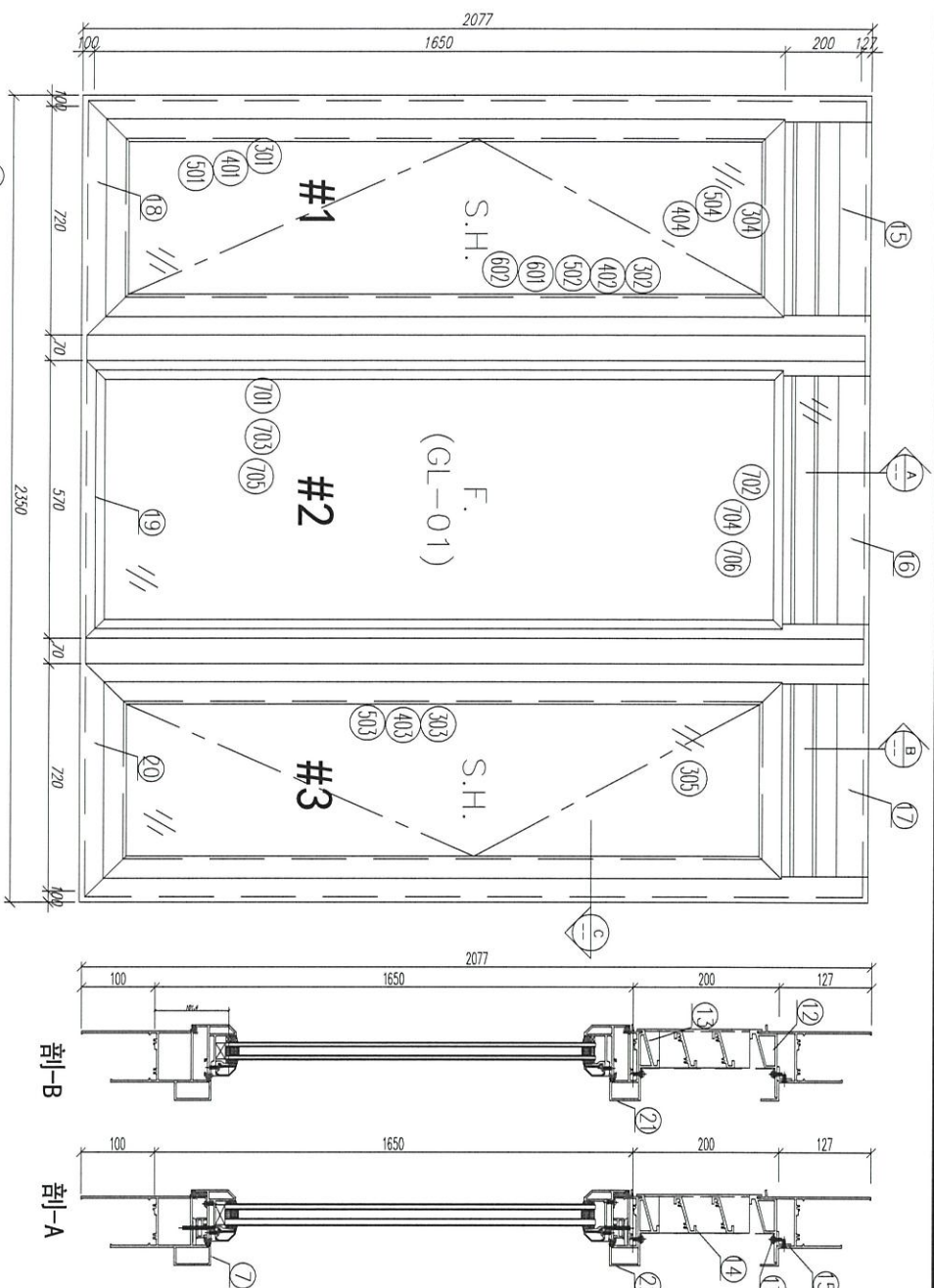
- | | | | |
|---|--|---|--|
| <input type="checkbox"/> 行政部 <input type="checkbox"/> 連附件 | <input type="checkbox"/> 會計部 <input type="checkbox"/> 連附件 | <input type="checkbox"/> 統籌部 <input type="checkbox"/> 連附件 | <input type="checkbox"/> 工程部地盤科文 <input type="checkbox"/> 連附件 |
| <input type="checkbox"/> 採購部 <input type="checkbox"/> 連附件 | <input type="checkbox"/> QS 部 <input type="checkbox"/> 連附件 | <input type="checkbox"/> 維修部 <input type="checkbox"/> 連附件 | <input type="checkbox"/> 其他 _____ <input type="checkbox"/> 連附件 |

傳遞編號：

發件人簽署：

HK 2753 / 20

項目經理簽署：



数量: 1	材料: 详见本图附表	表面处理: UCT806812XL-3	Rev: C
制图: 郭上军	日期: 2020.08.05	审核: WSH	
工程名称: 亚皆老街 / 佛沙窗		图名: 23W5/T2A组裝圖	图号: 23W5/72A
MIDI Aluminium Fabricator Ltd.		美特铝质有限公司	

序號	材料編號	材料名稱	加工圖號	長度 L (MM)	單位	數量	小計
1	X85759	70生窗邊框	PW01-03A	2077	支	2	2
2	X85759	70生窗邊框	PW01-04A	2077	支	1	1
3	X85760	70生窗中企框	PW01-10	1977	支	1	1
4	X85760	70生窗中企框	PW01-09	1977	支	1	1
5	X85760	70生窗中企框	PW01-10	1977	支	1	1
6	X85760	70生窗中企框	PW01-09	1977	支	1	1
7	X85772	70副150mm夾通	PW01-13A	2150	支	1	1
8	X85772	70副150mm夾通	PW01-13A	2150	支	1	1
9							
10							
11	X85819	70生窗五金框外蓋	70生窗五金框外蓋	2077	支	2	2
12	X85820	70生窗五金框外蓋	70生窗五金框外蓋	2077	支	2	2
13	X85764	70副扣蓋	70副扣蓋	1840.5	支	6	6
14	X85764	70副扣蓋	70副扣蓋	183	支	6	6
15	X85761	70生窗頂框	PW01-19	622	支	1	1
16	X85761	70生窗頂框	PW01-19	472	支	1	1
17	X85761	70生窗頂框	PW01-19	622	支	1	1
18	X85762	70生窗底框	PW01-21	820	支	1	1
19	X85762	70生窗底框	PW01-23	570	支	1	1
20	X85762	70生窗底框	PW01-20	820	支	1	1
21	X85775	70生窗中企框	PW01-34	622	支	2	2
22	X85775	70生窗中企框	PW01-34	472	支	1	1
23	X85840	百頁框頂	PW01-41	622	支	2	2
24	X85840	百頁框頂	PW01-41	472	支	1	1
25	X85839	百頁框底	PW01-42	622	支	2	2
26	X85839	百頁框底	PW01-42	472	支	1	1
27	20*56*10*3mm	百頁五金型折角	PW01-AL01	144	支	3	3
28	20*56*10*3mm	百頁五金型折角	PW01-AL02	144	支	3	3
29	15*1.6mm巴	雀仔鋼膠巴	PW01-44	120	支	0	0
30	50*5mm巴	百頁玉德巴	PW01-43	120	支	6	6
31	X85838	百葉片	且口膠料	1597	支	4	4
32	X85838	百葉片	且口膠料	447	支	2	2
33	20*20*3	百頁框頂膠角	PW01-39	604	支	2	2
34	20*20*3	百頁框頂膠角	PW01-39	452	支	1	1
35	15*1.6mm巴	雀仔鋼膠巴	PW01-44	604	支	0	0
36							
37							

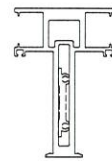
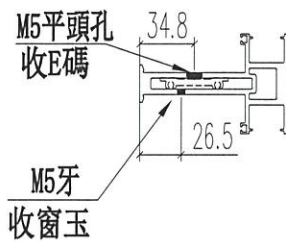
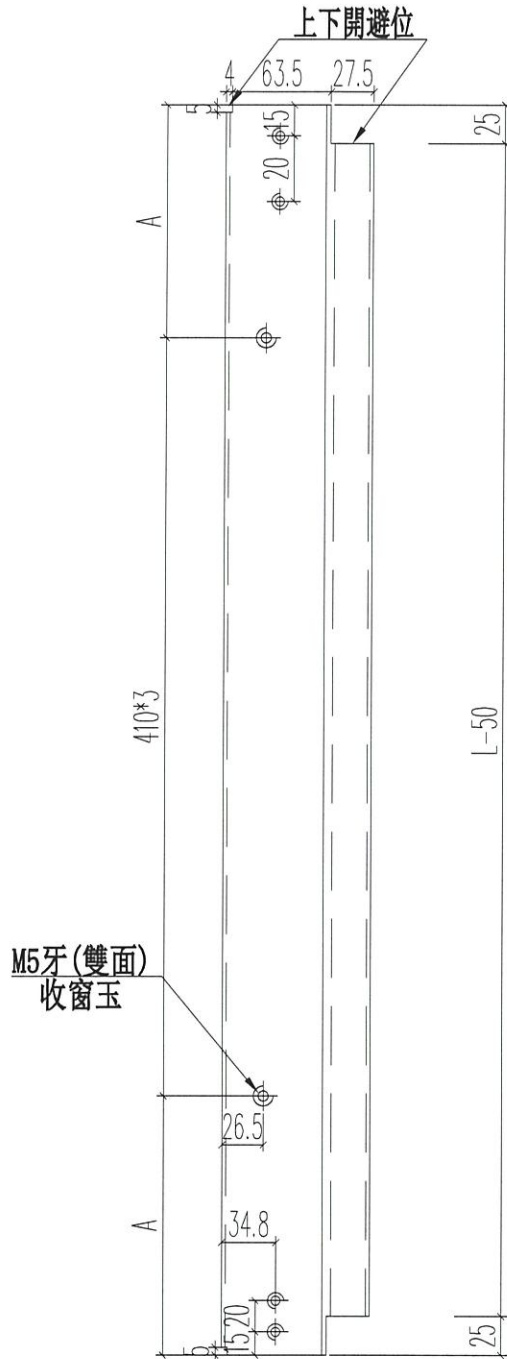
如下為生窗五金料							
701	X85767	70生窗五金	PW01-35	1595	支	2	2
702	X85767	70生窗五金	PW01-35	470	支	2	2
703	X85834	70副玻璃夾角企	PW01-36	1470	支	2	2
704	X85834	70副玻璃夾角企	PW01-36	396	支	2	2
705	X85768	70副玻璃線企	且口膠料	1490	支	2	2
706	X85768	70副玻璃線企	且口膠料	396	支	2	2
707	X85785	生窗雙壓扣 (E)	PW01-40	1535	支	0	0
708	X85785	生窗雙壓扣 (E)	PW01-40	410	支	0	0
709	X85786	生窗雙壓扣 (E)	PW01-37	1535	支	0	0
710	X85786	生窗雙壓扣 (E)	PW01-37	410	支	0	0
901	15*13*1.6角	膠膠角	PW01-38	1575	支	0	0
902	15*13*1.6角	膠膠角	PW01-38	150	支	0	0



美特鋁質 有限公司
MIDI Aluminium Fabricator Ltd.

窗號	尺寸 (MM)	數量 (支)	A
22W6/T1C	1591	1	180.5
22W14/T1A	1626	1	198
23W8/T2A	1626	1	198
合計:		3	

工程號 J852 地盤 亞皆老街



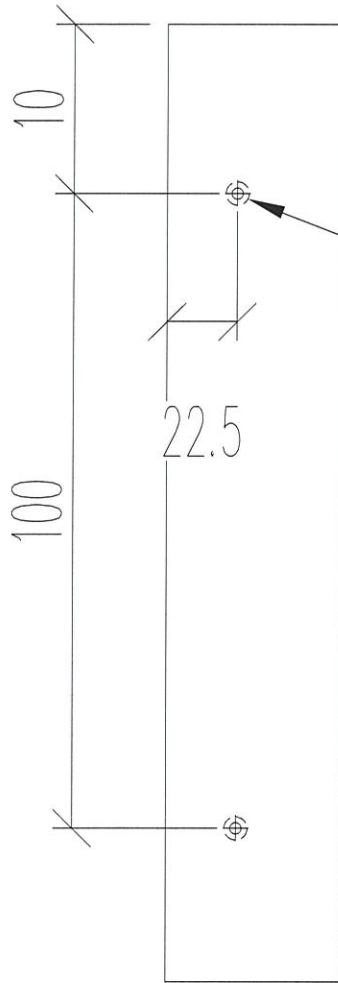
注意E碼方向!

名稱	70生窗中企框	制圖	JASON	2020.06.22	修改	A	B
材料	X85773	復核	WHS		日期	2020.09.23	2020.11.30
顏色	UCT806812XL-3	批准			圖號	PW01-32A	

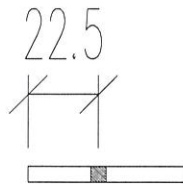


工程號 J852 | 地盤 亞皆老街

頂



M5過孔
百葉玉裝配孔



窗號	總尺寸 (mm)	數量 (支)
22W6/T1C	120	2
22W14/T1A	120	2
22W4/T2A	120	2
22W5/T2A	120	2
23W5/T2A	120	6
23W8/T2A	120	2
	合計:	16

名稱	百葉玉墊巴	制圖	JASON	2020.07.13	修改	A	B	C
材料	50*5MM巴	復核	WHS		日期	2020.09.23	2020.11.26	2020.11.30
顏色	光身料	批准			圖號	PW01-43		