

工程指示 / 要求簡箋(E.I.)

工程指示編號：EI / 2692 / 20

修改版次：-

工程編號：J - 852

工程名稱：亞皆老街中電

工程項目：幕牆 試水箱用背板

收件人：生統/ 水洪/ 寶誠

發件人：Ant Yeung

日期：13/11/2020

要求提供 / 確認 事項：

- | | | |
|------------------------------------|-------------------------------------|-------------------------------|
| <input type="checkbox"/> 初步鋁料 B.M. | <input type="checkbox"/> 加工拆圖，然後生產 | <input type="checkbox"/> 尺寸表 |
| <input type="checkbox"/> 正式鋁料 B.M. | <input type="checkbox"/> 技術上資料 / 指示 | <input type="checkbox"/> 報價 |
| <input type="checkbox"/> 配件 B.M. | <input type="checkbox"/> 樣辦或貨品說明書 | <input type="checkbox"/> 分判合約 |
| <input type="checkbox"/> 其他：_____ | | |

內容：

請按加工圖生產試水箱用背板送試水場安裝

所有試水箱優先生產

謝謝

請在 2020.11.27 前完成上列要求。

附：15 頁

以上項目為：

- 原合約工程包 原合約工程加 / 減賬 新工程報價

原因：-

分發東莞各部門：

- | | | | |
|--|---|--|---|
| <input type="checkbox"/> 生產技術總監 <input type="checkbox"/> 連附件 | <input type="checkbox"/> 技術部 <input type="checkbox"/> 連附件 | <input type="checkbox"/> 生產部 <input type="checkbox"/> 連附件 | <input type="checkbox"/> 機械設計部 <input type="checkbox"/> 連附件 |
| <input type="checkbox"/> 採購部 <input type="checkbox"/> 連附件 | <input checked="" type="checkbox"/> 生產統籌部 <input checked="" type="checkbox"/> 連附件 | <input type="checkbox"/> 小羅&清 <input type="checkbox"/> 連附件 | |
| <input type="checkbox"/> 質檢部 <input type="checkbox"/> 連附件 | <input type="checkbox"/> 會計部 <input type="checkbox"/> 連附件 | <input type="checkbox"/> 報關組 <input type="checkbox"/> 連附件 | <input type="checkbox"/> 其他 <u>楊榮輝</u> <input type="checkbox"/> 連附件 |

分發其他分判：

- (v) 水洪 連附件

分發香港各部門：

- | | | | | |
|---|--|---|---|----|
| <input type="checkbox"/> 行政部 <input type="checkbox"/> 連附件 | <input type="checkbox"/> 會計部 <input type="checkbox"/> 連附件 | <input type="checkbox"/> 統籌部 <input type="checkbox"/> 連附件 | <input checked="" type="checkbox"/> 工程部地盤科文 <input checked="" type="checkbox"/> 連附件 | 寶誠 |
| <input type="checkbox"/> 採購部 <input type="checkbox"/> 連附件 | <input type="checkbox"/> QS 部 <input type="checkbox"/> 連附件 | <input type="checkbox"/> 維修部 <input type="checkbox"/> 連附件 | <input type="checkbox"/> 其他 _____ <input type="checkbox"/> 連附件 | |

傳遞編號：

HK 2599 / 20

發件人簽署：

項目經理簽署：

B.D. REF :

CLIENT :

ARCHITECT : ABC DESIGN LTD

MAIN CONTRACTOR :



STRUCTURAL ENGINEER : ARUP

FAÇADE CONSULTANT :



NOTE: 1. DIMENSIONS ARE IN mm. 2. ALL ELEVATIONS ARE VIEWED FROM OUTSIDE. 3. ALL DIMENSIONS TO BE VERIFIED ON SITE BEFORE FABRICATION.

LEGEND:

- DETAIL MARK NO. REFER SHEET NO. 1. F.F.L. -- FINISHED FLOOR LEVEL 2. S.F.L. -- STRUCTURAL FLOOR LEVEL 3. -- REVERSED DETAIL 4. GLASS LEGEND 5. FINING LOCATION 6. -- FINING LOCATION 7. -- FINING LOCATION

Table with columns: NO., DATE, BY, REVISION, REVISION SUBJECT & NO.

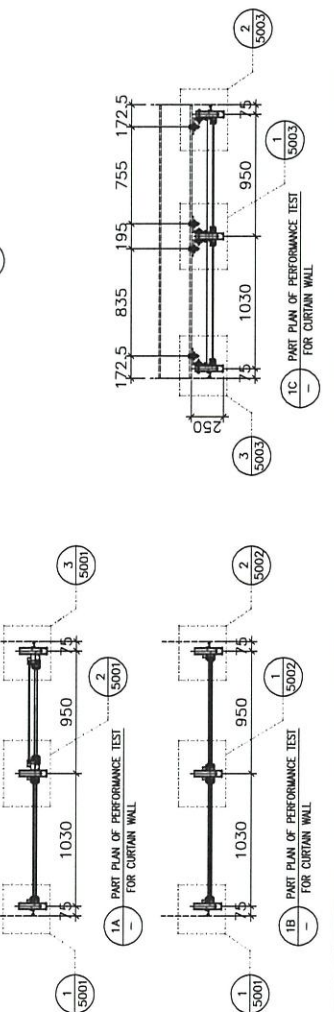
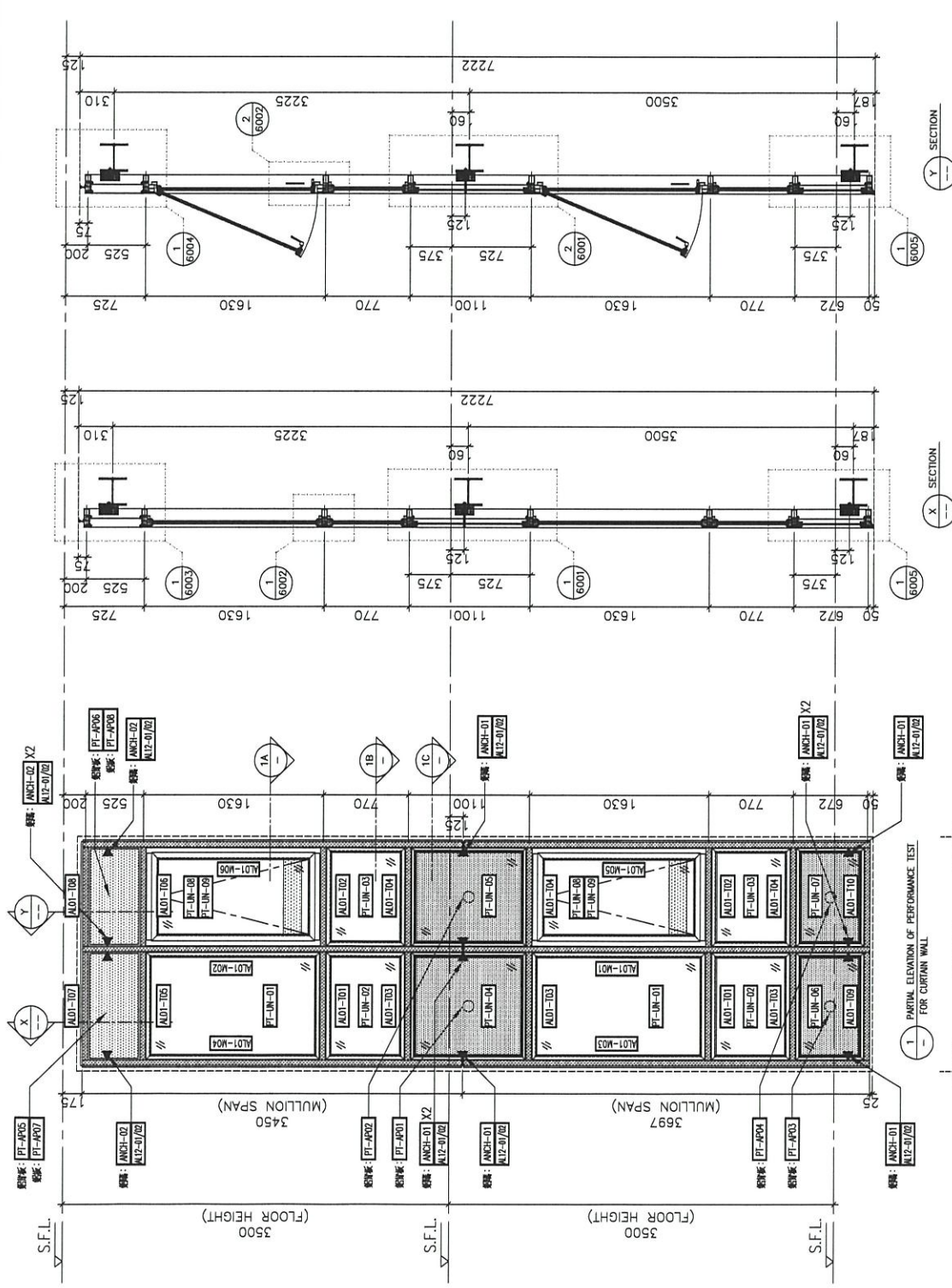
JOB NO.: J-852 PROJECT: PROPOSED RESIDENTIAL DEVELOPMENT AT 139 - 147 ARGYLE STREET, NKIL 6005, 6035 R.P., 6036 R.P., 6037 R.P. & 6038 R.P.

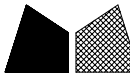
TITLE: ELEVATION OF PERFORMANCE TEST FOR CURTAIN WALL

DATE: 13-Jul-20 SCALE: 1:40 DRAWN BY: LHR CHECKED BY: DW 美特鋁質有限公司

DWG NO.: JB52-SD-P1-4001 REV.: A

Handwritten Chinese notes: 企控材料, 铝材



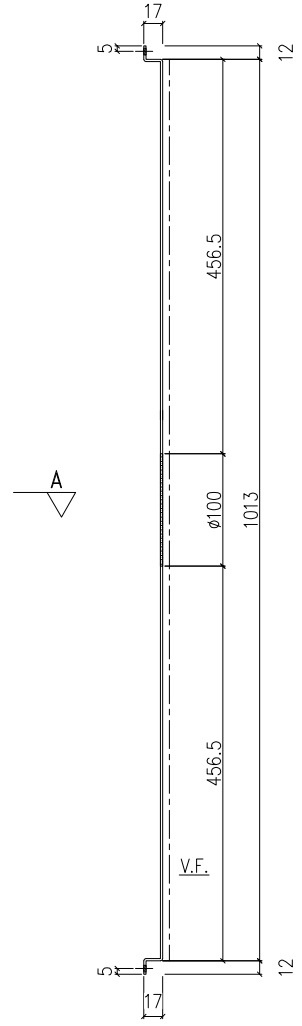
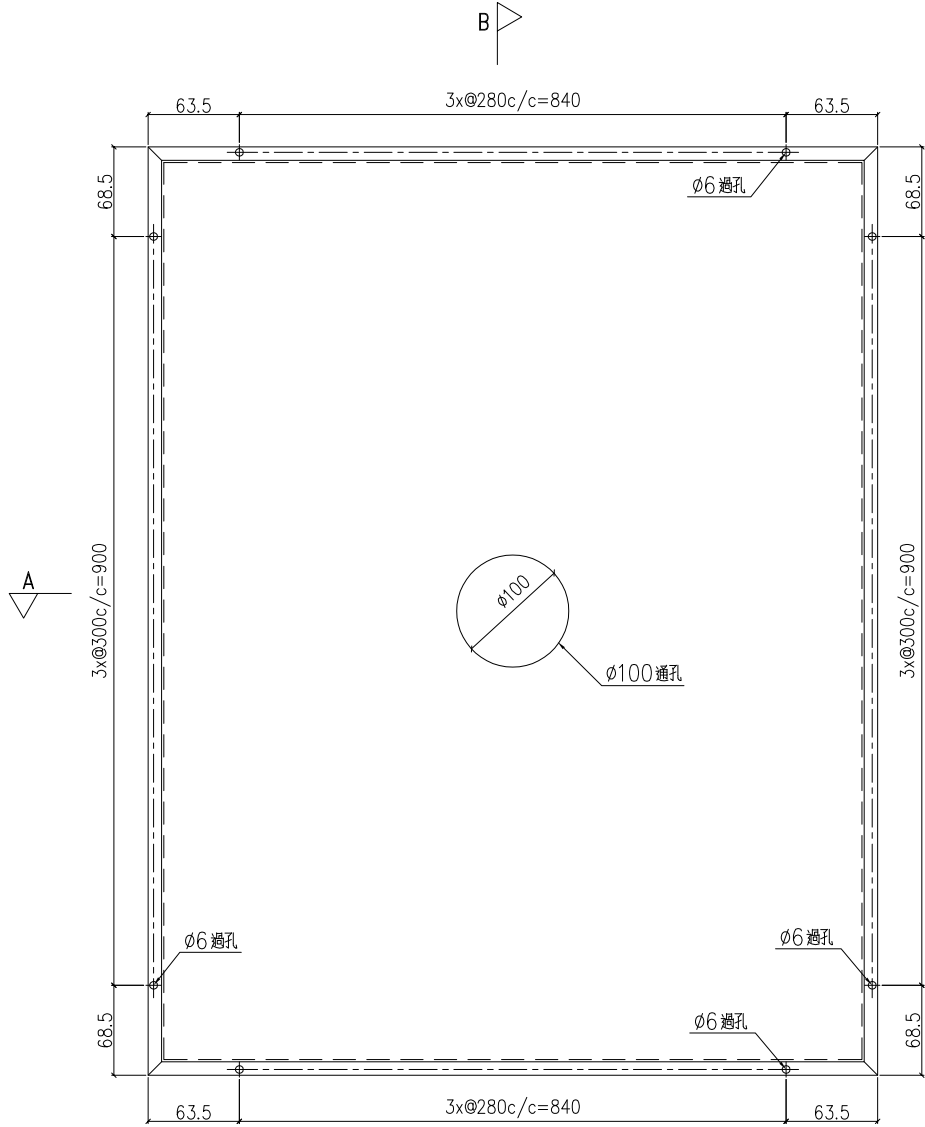


美特鋁質 有限公司
MIDI Aluminium Fabricator Ltd.

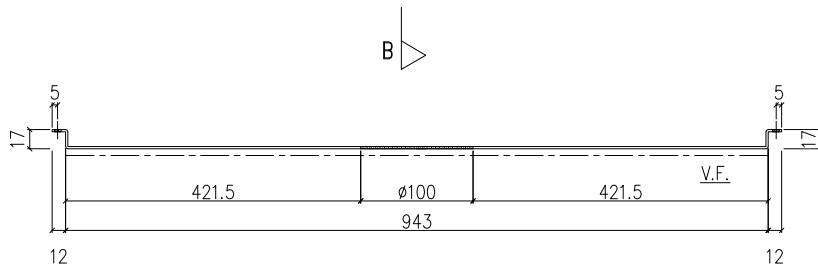
序號	物料編號	數量	使用位置	樓層
01	PT-AP01	1	見派位圖	測試

工程號	J852	地盤	幕牆測試
-----	------	----	------

地盤用

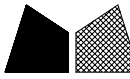


SECTION: B-B



SECTION: A-A

名稱	鋁背板加工圖	制圖	LHR	2020.8.12	修改		
材料	2mm厚鋁板 (3003H14)	復核	-	-	日期		
顏色	UCT201498XL(A)-3	批準			圖號	J852-PT-AP1-01	

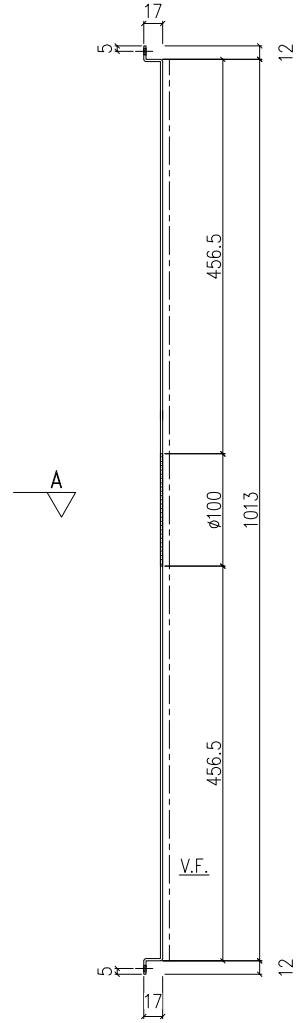
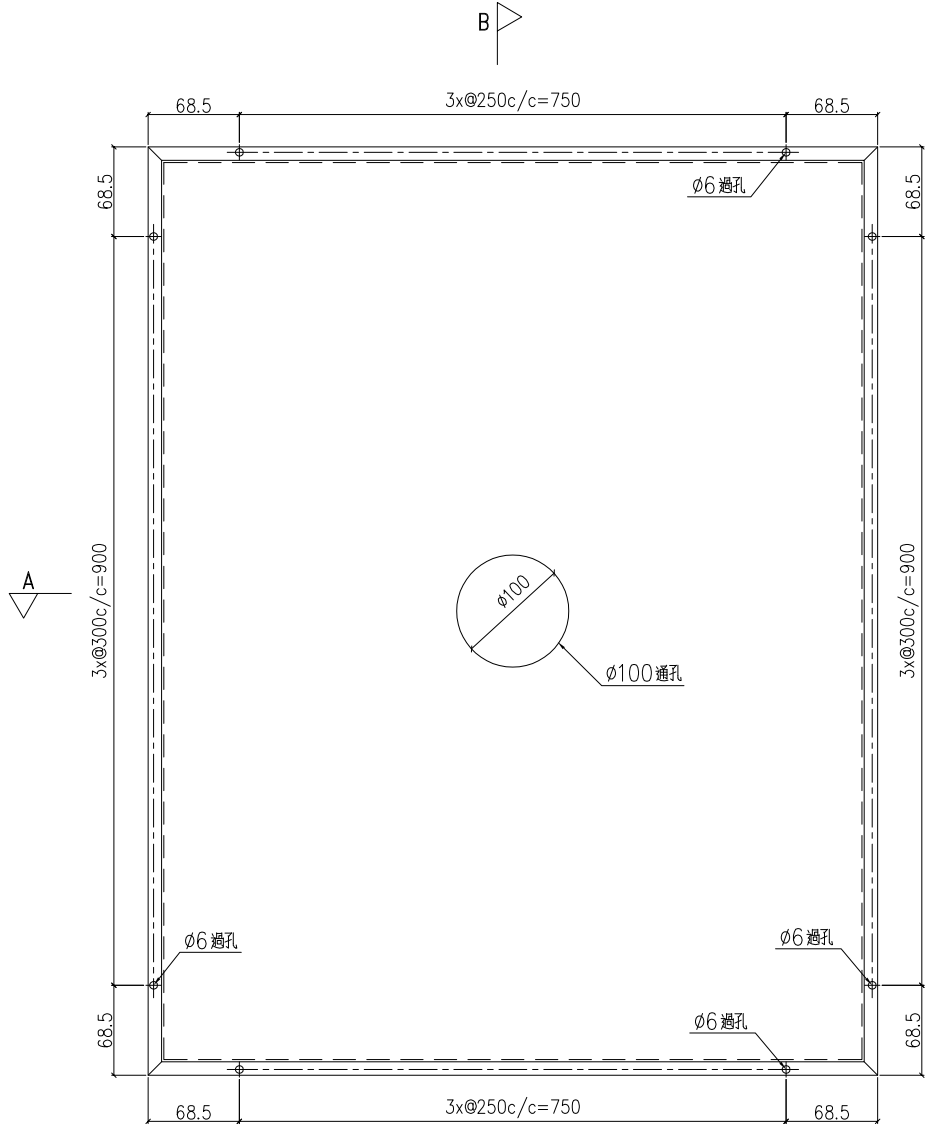


美特鋁質 有限公司
MIDI Aluminium Fabricator Ltd.

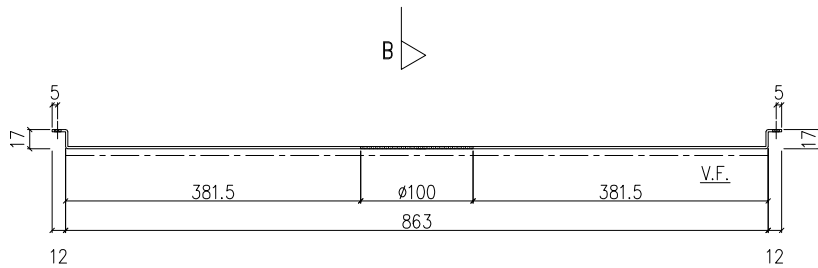
序號	物料編號	數量	使用位置	樓層
01	PT-AP02	1		測試

工程號	J852	地盤	幕牆測試
-----	------	----	------

地盤用

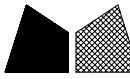


SECTION: B-B



SECTION: A-A

名稱	鋁背板加工圖	制圖	LHR	2020.8.12	修改		
材料	2mm厚鋁板 (3003H14)	復核	-	-	日期		
顏色	UCT201498XL(A)-3	批準			圖號	J852-PT-AP1-02	

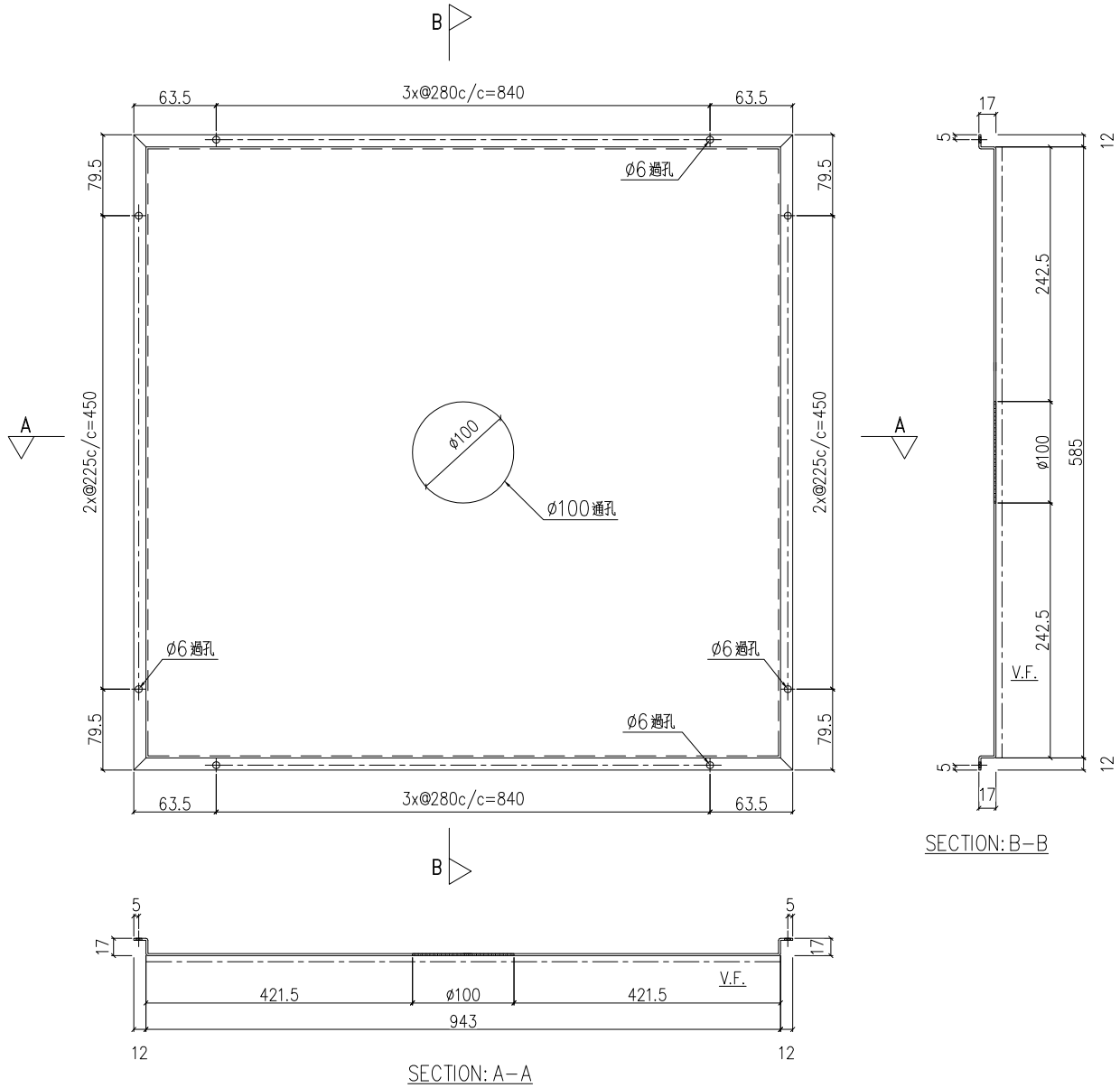


美特鋁質 有限公司
MIDI Aluminium Fabricator Ltd.

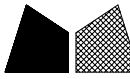
序號	物料編號	數量	使用位置	樓層
01	PT-AP03	1	見派位圖	測試

工程號	J852	地盤	幕牆測試
-----	------	----	------

地盤用



名稱	鋁背板加工圖	制圖	LHR	2020.8.12	修改		
材料	2mm厚鋁板 (3003H14)	復核	-	-	日期		
顏色	UCT201498XL(A)-3	批準			圖號	J852-PT-AP1-03	

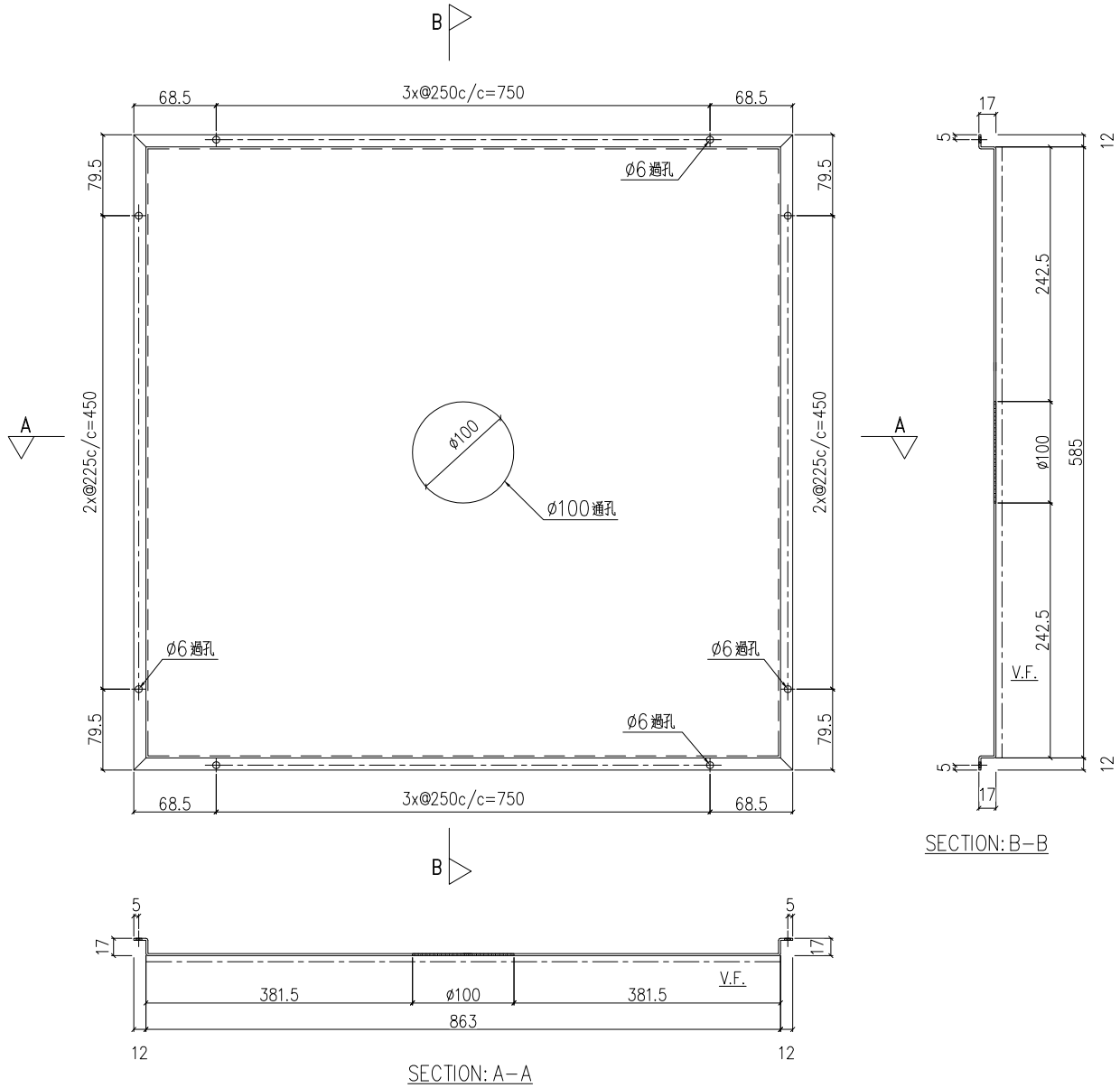


美特鋁質 有限公司
MIDI Aluminium Fabricator Ltd.

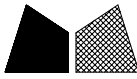
序號	物料編號	數量	使用位置	樓層
01	PT-AP04	1	見派位圖	測試

工程號	J852	地盤	幕牆測試
-----	------	----	------

地盤用



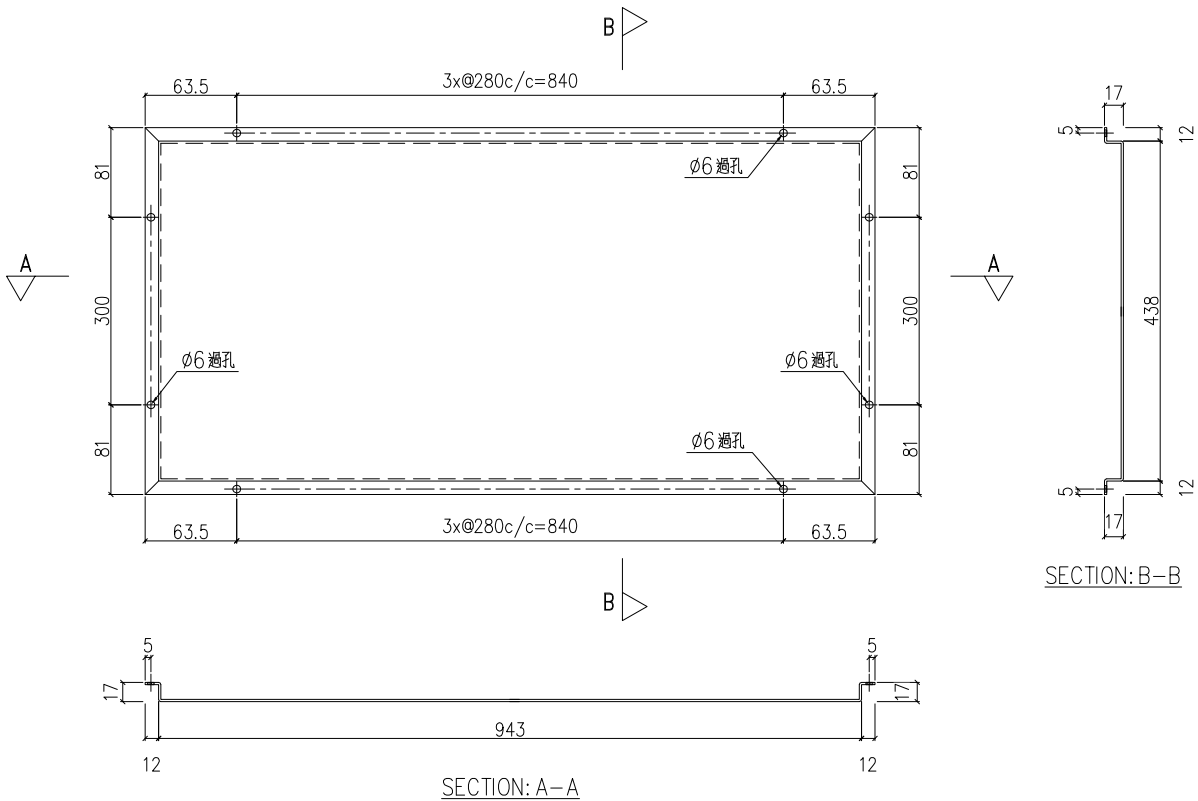
名稱	鋁背板加工圖	制圖	LHR	2020.8.12	修改		
材料	2mm厚鋁板 (3003H14)	復核	-	-	日期		
顏色	UCT201498XL(A)-3	批準			圖號	J852-PT-AP1-04	



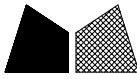
美特鋁質 有限公司
MIDI Aluminium Fabricator Ltd.

序號	物料編號	數量	使用位置	樓層
01	PT-AP05	1	見派位圖	測試

工程號	J852	地盤	幕牆測試
-----	------	----	------



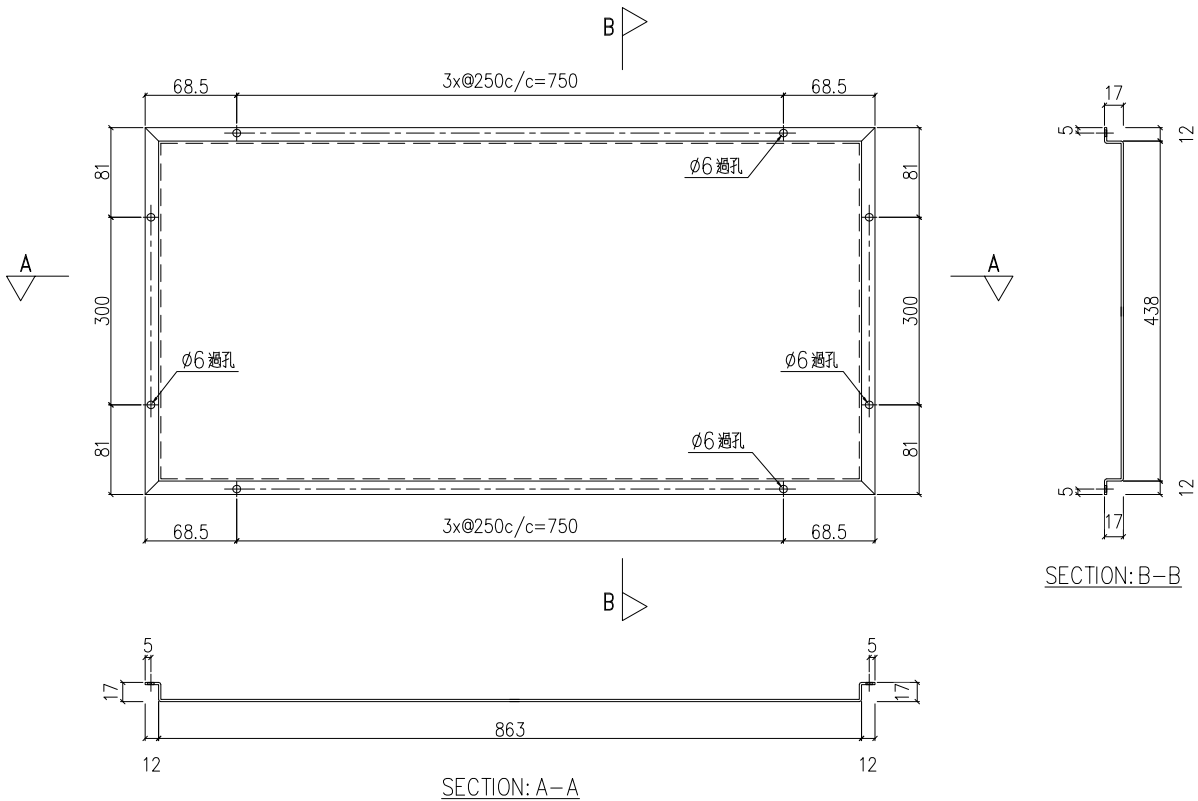
名稱	鋁背板加工圖	制圖	LHR	2020.11.7	修改		
材料	2mm厚鋁板 (3003H14)	復核	-	-	日期		
顏色	MILL	批準			圖號	J852-PT-AP1-05	



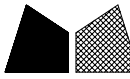
美特鋁質 有限公司
MIDI Aluminium Fabricator Ltd.

序號	物料編號	數量	使用位置	樓層
01	PT-AP06	1	見派位圖	測試

工程號	J852	地盤	幕牆測試
-----	------	----	------



名稱	鋁背板加工圖	制圖	LHR	2020.11.7	修改		
材料	2mm厚鋁板 (3003H14)	復核	-	-	日期		
顏色	MILL	批準			圖號	J852-PT-AP1-06	

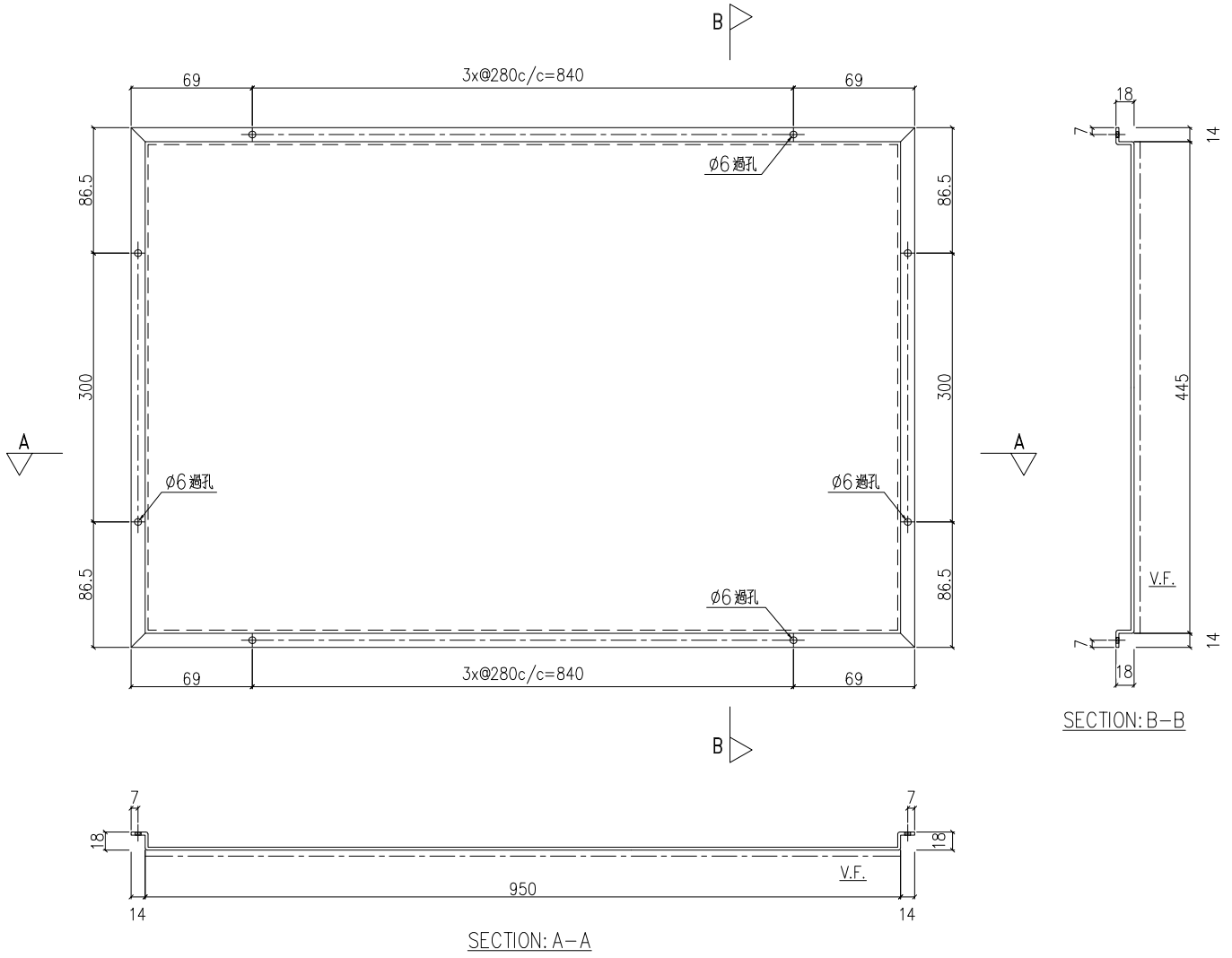


美特鋁質 有限公司
MIDI Aluminium Fabricator Ltd.

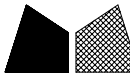
序號	物料編號	數量	使用位置	樓層
01	PT-AP07	1	見派位圖	測試

工程號	J852	地盤	幕牆測試
-----	------	----	------

地盤用



名稱	鋁板加工圖	制圖	LHR	2020.11.7	修改		
材料	3mm厚鋁板 (3003H14)	復核	-	-	日期		
顏色	UCT201498XL(A)-3	批準			圖號	J852-PT-AP1-07	

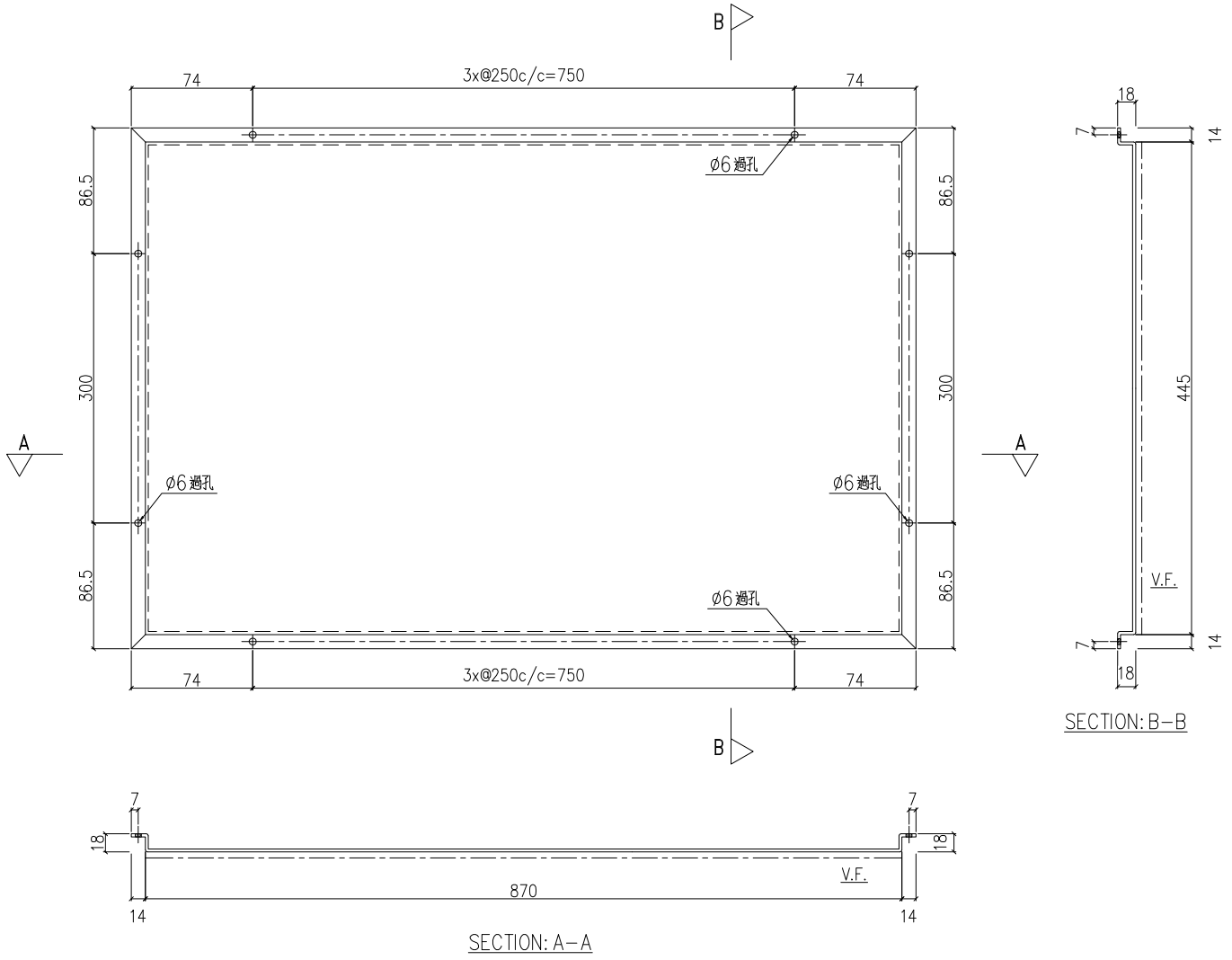


美特鋁質 有限公司
MIDI Aluminium Fabricator Ltd.

序號	物料編號	數量	使用位置	樓層
01	PT-AP08	1	見派位圖	測試

工程號	J852	地盤	幕牆測試
-----	------	----	------

地盤用



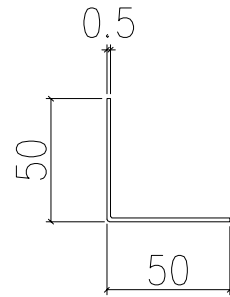
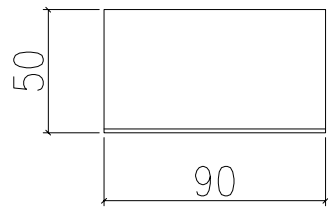
名稱	鋁板加工圖	制圖	LHR	2020.11.7	修改		
材料	3mm厚鋁板 (3003H14)	復核	-	-	日期		
顏色	UCT201498XL(A)-3	批準			圖號	J852-PT-AP1-08	



美特鋁質 有限公司
MIDI Aluminium Fabricator Ltd.

序號	物料編號	數量	使用位置	樓層
01	FS-A01	32	幕牆橫料兩端	測試

工程號	J-852	地盤	幕牆測試
-----	-------	----	------



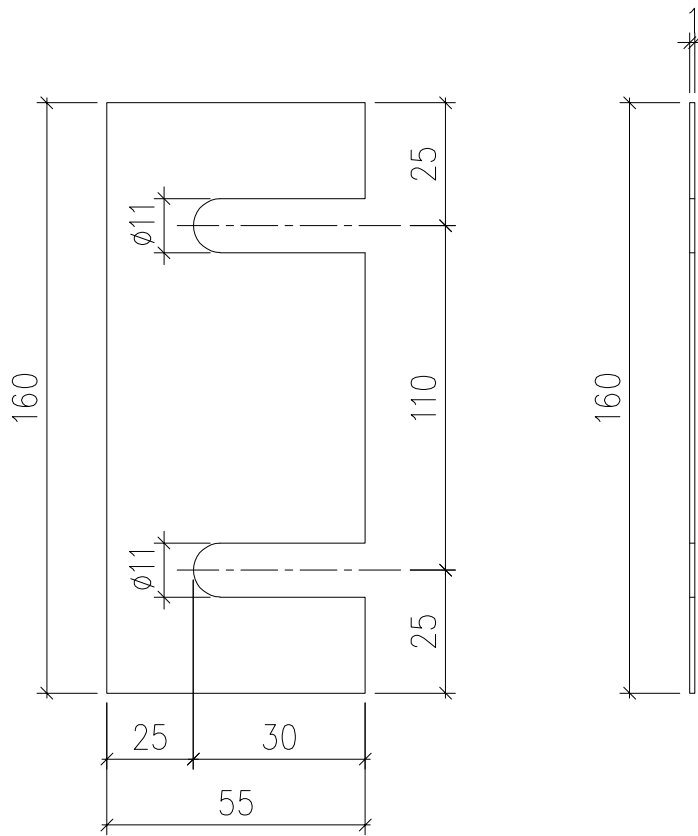
名稱	防水片拆圖	制圖	LHR	2020.9.09	修改			
材料	0.5mm 鋁片	復核	-	-	日期			
顏色	MILL	批准			圖號	J852-PT-AP1-09		



美特鋁質 有限公司
MIDI Aluminium Fabricator Ltd.

序號	物料編號	數量	使用位置	樓層
01	FS-A02	60	企料上牆用拉也片	測試

工程號	J-852	地盤	幕牆測試
-----	-------	----	------



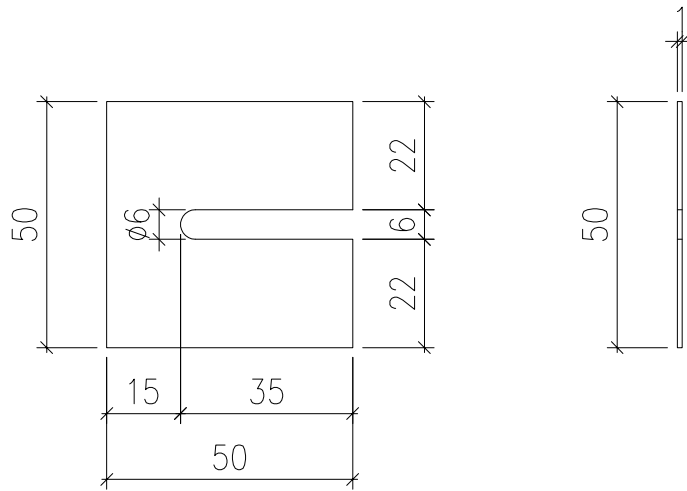
名稱	拉也片加工圖	制圖	LHR	2020.11.7	修改			
材料	1mm厚鋁板	復核	-	-	日期			
顏色	MILL	批准			圖號	J852-PT-AP1-10		



美特鋁質 有限公司
MIDI Aluminium Fabricator Ltd.

序號	物料編號	數量	使用位置	樓層
01	FS-A03	80	見光位拉也片	測試

工程號	J-852	地盤	幕牆測試
-----	-------	----	------



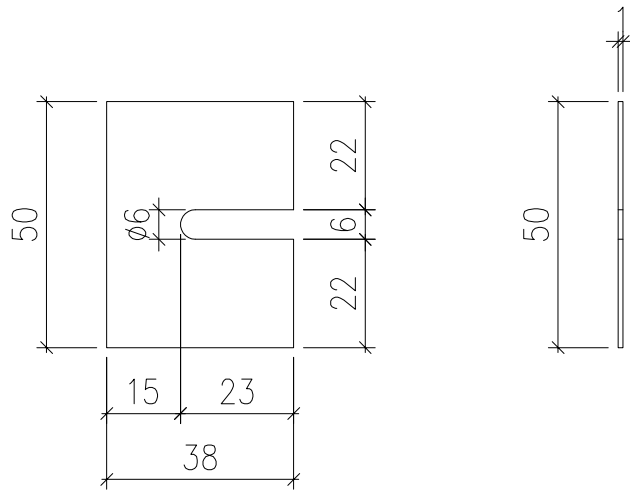
名稱	拉也片加工圖	制圖	LHR	2020.11.7	修改			
材料	1mm厚鋁板	復核	-	-	日期			
顏色	MILL	批准			圖號	J852-PT-AP1-11		



美特鋁質 有限公司
MIDI Aluminium Fabricator Ltd.

序號	物料編號	數量	使用位置	樓層
01	FS-A04	40	死牆位拉也片	測試

工程號	J-852	地盤	幕牆測試
-----	-------	----	------



名稱	拉也片加工圖	制圖	LHR	2020.11.7	修改			
材料	1mm厚鋁板	復核	-	-	日期			
顏色	MILL	批准			圖號	J852-PT-AP1-12		