



工程指示 / 要求簡箋(E.I.)

工程指示編號：EI / 2691 / 20

修改版次：E

工程編號：J - 852

工程名稱：亞皆老街中電

工程項目：幕牆 試水箱用鋁料 (拉巴 鎖點)

收件人：生統

發件人：Ant Yeung

日期：16/12/2020

要求提供 / 確認 事項：

- |                                    |                                     |                               |
|------------------------------------|-------------------------------------|-------------------------------|
| <input type="checkbox"/> 初步鋁料 B.M. | <input type="checkbox"/> 加工拆圖，然後生產  | <input type="checkbox"/> 尺寸表  |
| <input type="checkbox"/> 正式鋁料 B.M. | <input type="checkbox"/> 技術上資料 / 指示 | <input type="checkbox"/> 報價   |
| <input type="checkbox"/> 配件 B.M.   | <input type="checkbox"/> 樣辦或貨品說明書   | <input type="checkbox"/> 分判合約 |
| <input type="checkbox"/> 其他：_____  |                                     |                               |

內容：

**E 版：生窗要有 6 點鎖點，請補回拉巴 4 支，鎖點 4 粒，夾巴 4 個 連螺絲 出貨**

**請按加工圖生產試水箱用鋁料送試水場安裝**

請在 2020.12.18 前完成上列要求。

附：- 7

以上項目為：

- 原合約工程包                       原合約工程加 / 減賬                       新工程報價

原因：-

分發東莞各部門：

- ( ) 生產技術總監  連附件    ( ) 技術部     連附件    ( ) 生產部     連附件    ( ) 機械設計部  連附件  
 ( ) 採購部     連附件    ( ) 生產統籌部  連附件    ( ) 小羅 & 清     連附件  
 ( ) 質檢部     連附件    ( ) 會計部     連附件    ( ) 報關組     連附件    ( ) 其他 楊榮輝  連附件

分發其他分判：

- (v) 水洪     連附件

分發香港各部門：

- ( ) 行政部  連附件    ( ) 會計部  連附件    ( ) 統籌部  連附件    ( ) 工程部地盤科文  連附件 寶誠  
 ( ) 採購部  連附件    ( ) QS 部  連附件    ( ) 維修部  連附件    ( ) 其他 \_\_\_\_\_  連附件

傳遞編號：

HK 2879 / 20

發件人簽署：Ant Yeung

項目經理簽署：[Signature]



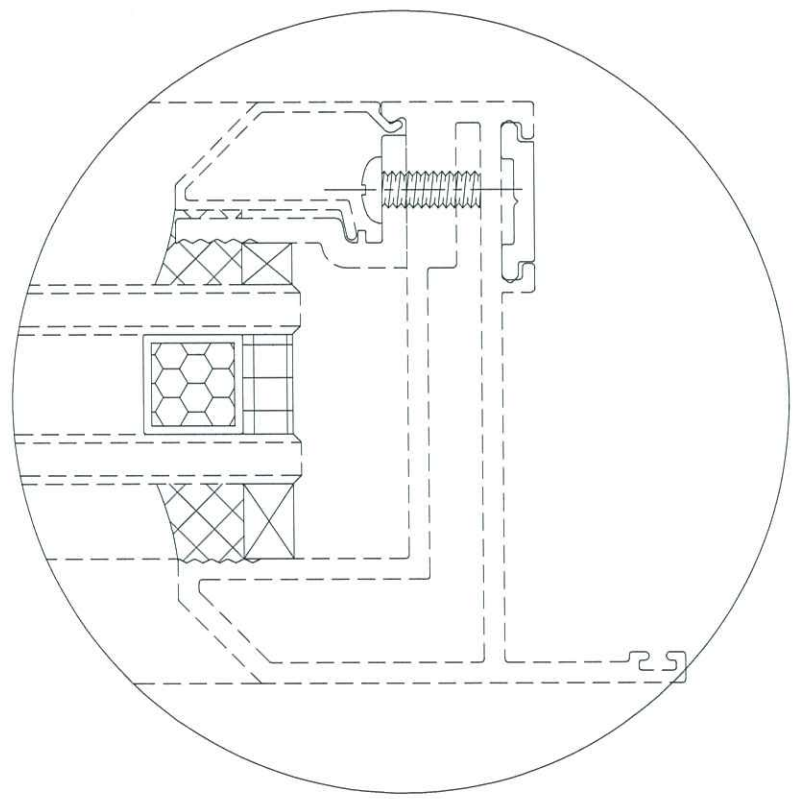
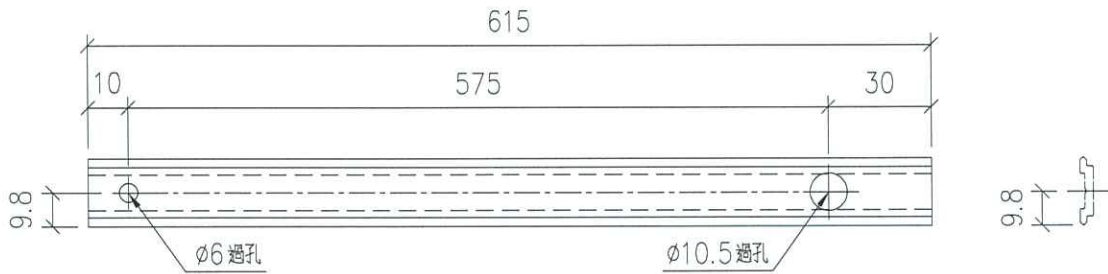
美特鋁質 有限公司  
MIDI Aluminium Fabricator Ltd.

序号	物料編號	數量	位置	樓層
01	ALB-07	4	窗玉多點鎖拉巴	測試

工程號	J852	地盤	幕牆測試
-----	------	----	------

組裝用

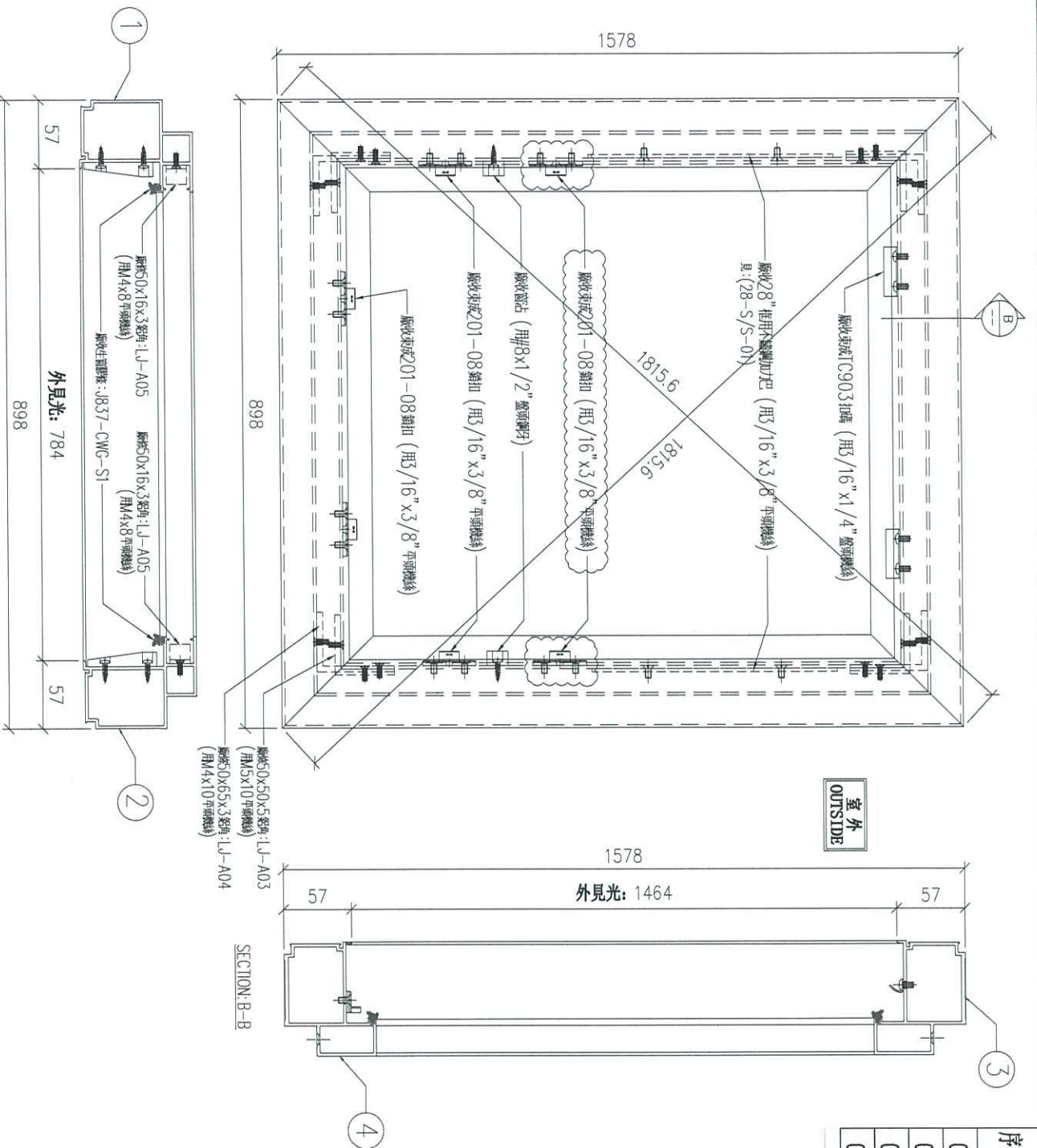
↑  
4支



✱

名稱	多點鎖拉巴	制圖	LHR	2020.07.28	修改	-		
材料	X85824	復核	-	-	日期	-		
顏色	UCT806812XL-3	批准			圖號	J852-PT-LJ-C25		

序號	材料編號	材料名稱	物料編號	長度 L (MM)	單位	數量
01	X85760	70生窗主企框企	AL01M-01	1578	支	2
02	X85760	70生窗主企框企	AL01M-02	1578	支	2
03	X85827	70生窗頂框	AL04-01	898	支	1
04	X85827	70生窗底框	AL04-02	898	支	1



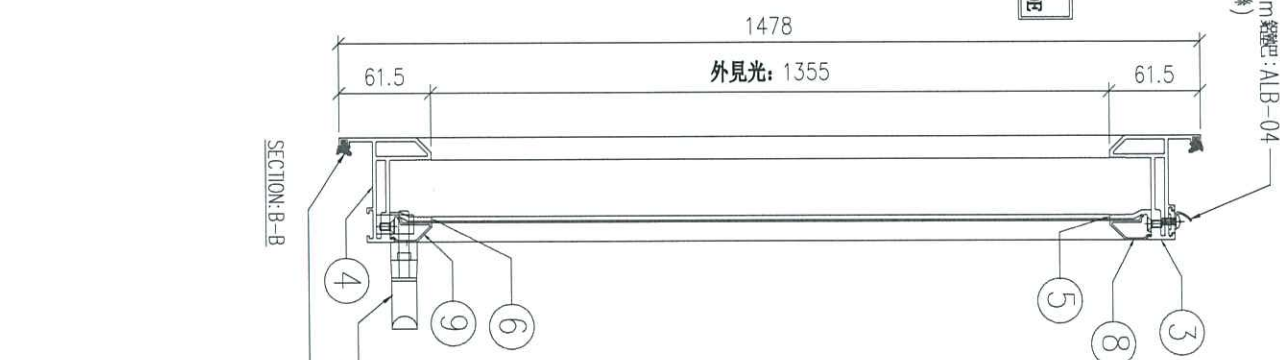
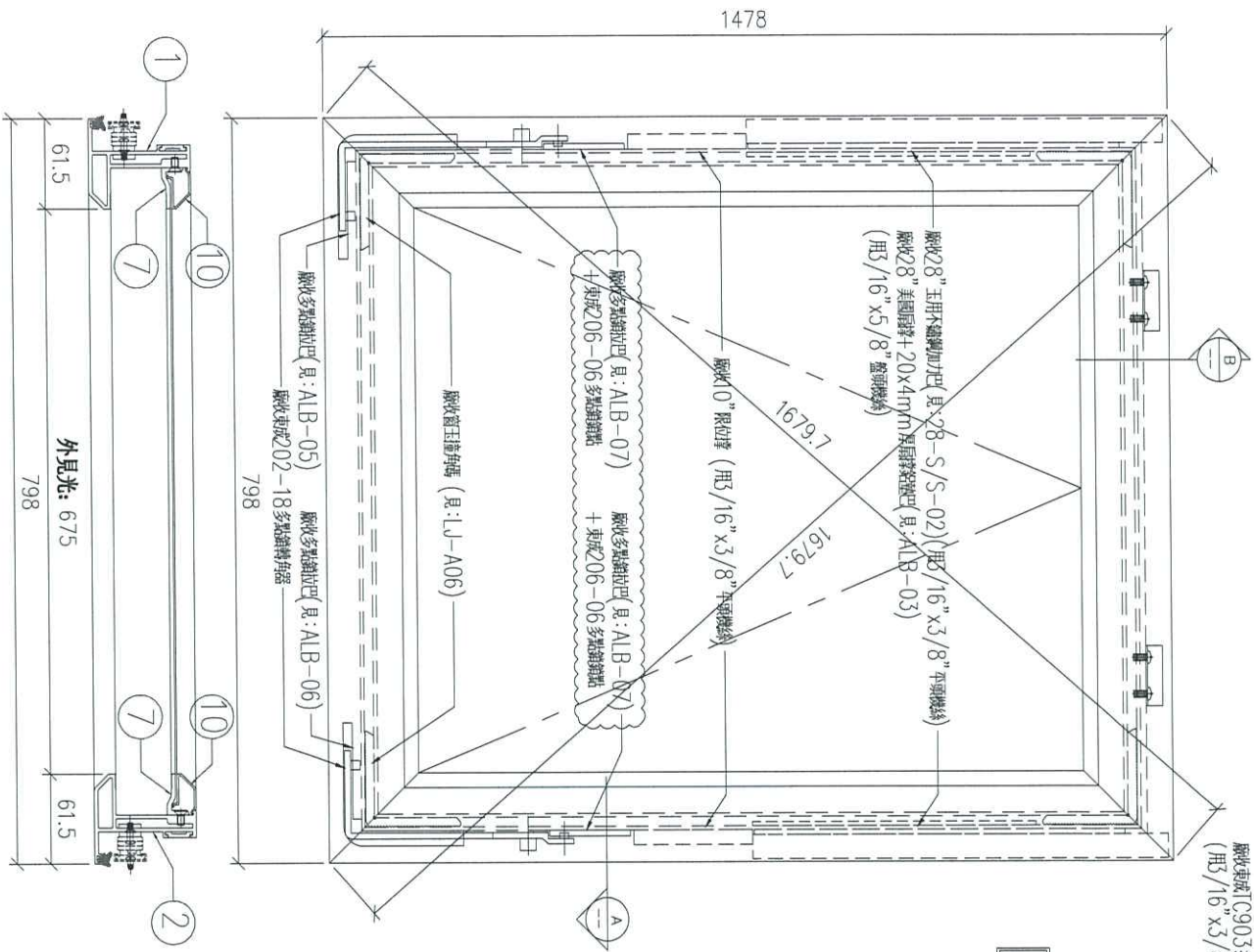
SECTION A-A

SECTION B-B

送地盤

数量: 2	材料: 详见本图附表	表面处理: UC7806812X1-3	工程名称: 亞皆老街 / 幕牆測試
制图: LHR	日期: 2020.09.05	校核: NSH	单元編號: PT-UN-08
	审核:	Rev:	图号: ASS-UN08

美特铝質 有限公司  
MIDI Aluminium Fabricator Ltd.



序號	材料編號	材料名稱	物料編號	長度 L (MM)	單位	數量	
						單樁	小計
01	X85767	70生窗窗玉企	PW21-01	1478	支	1	2
02	X85767	70生窗窗玉企	PW21-02	1478	支	1	2
03	X85767	70生窗窗玉頂	PW21-03	798	支	1	2
04	X85767	70生窗窗玉底	PW21-04	798	支	1	2
05	X858349	70窗玻璃夾角頂	AL27-08	724	支	1	2
06	X858349	70窗玻璃夾角底	AL27-09	724	支	1	2
07	X858349	70窗玻璃夾角企	AL27-07	1353	支	2	4
08	X85768	70窗玻璃線頂	P22-07	724	支	1	2
09	X85768	70窗玻璃線底	P22-08	724	支	1	2
10	X85768	70窗玻璃線企	P22-09	1373	支	2	4



數量:	2	材料:	详见本图附表	表面处理:	UC1806812X1-3
制图:	LHR	日期:	2020.09.05	审核:	WSH
Rev.:		Rev.:		工程名称:	亞皆老街 / 幕牆測試
				單元編號:	PT-UN-09
				图号:	ASS-UN09

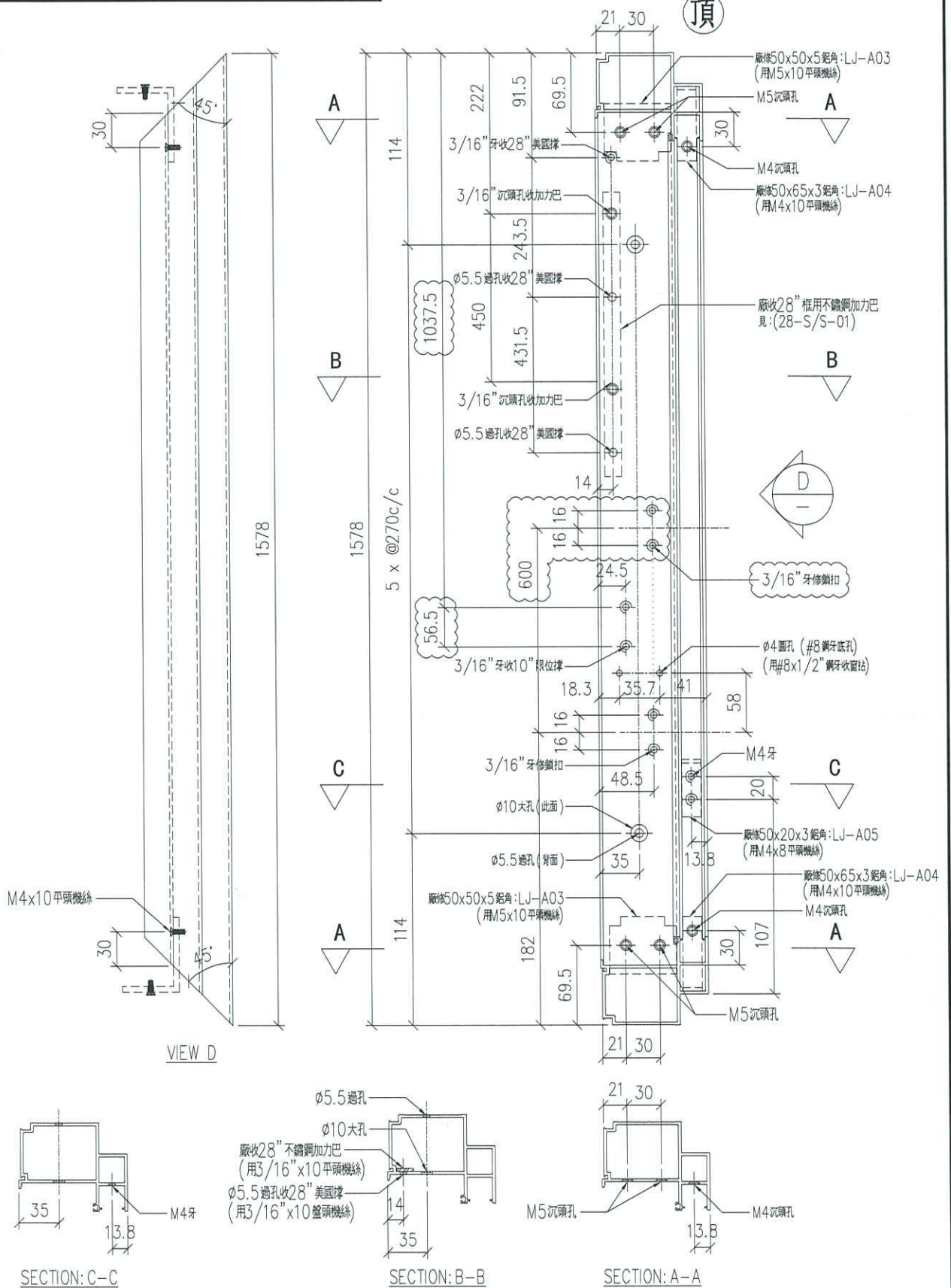
美特鋁質有限公司  
MIDI Aluminium Fabricator Ltd.



序号	物料編號	分格尺寸	數量	使用位置	樓層
01	AL01M-01	1630	2	PT-UN-08	測試

工程號	J852	地盤	幕牆測試
-----	------	----	------

組裝用



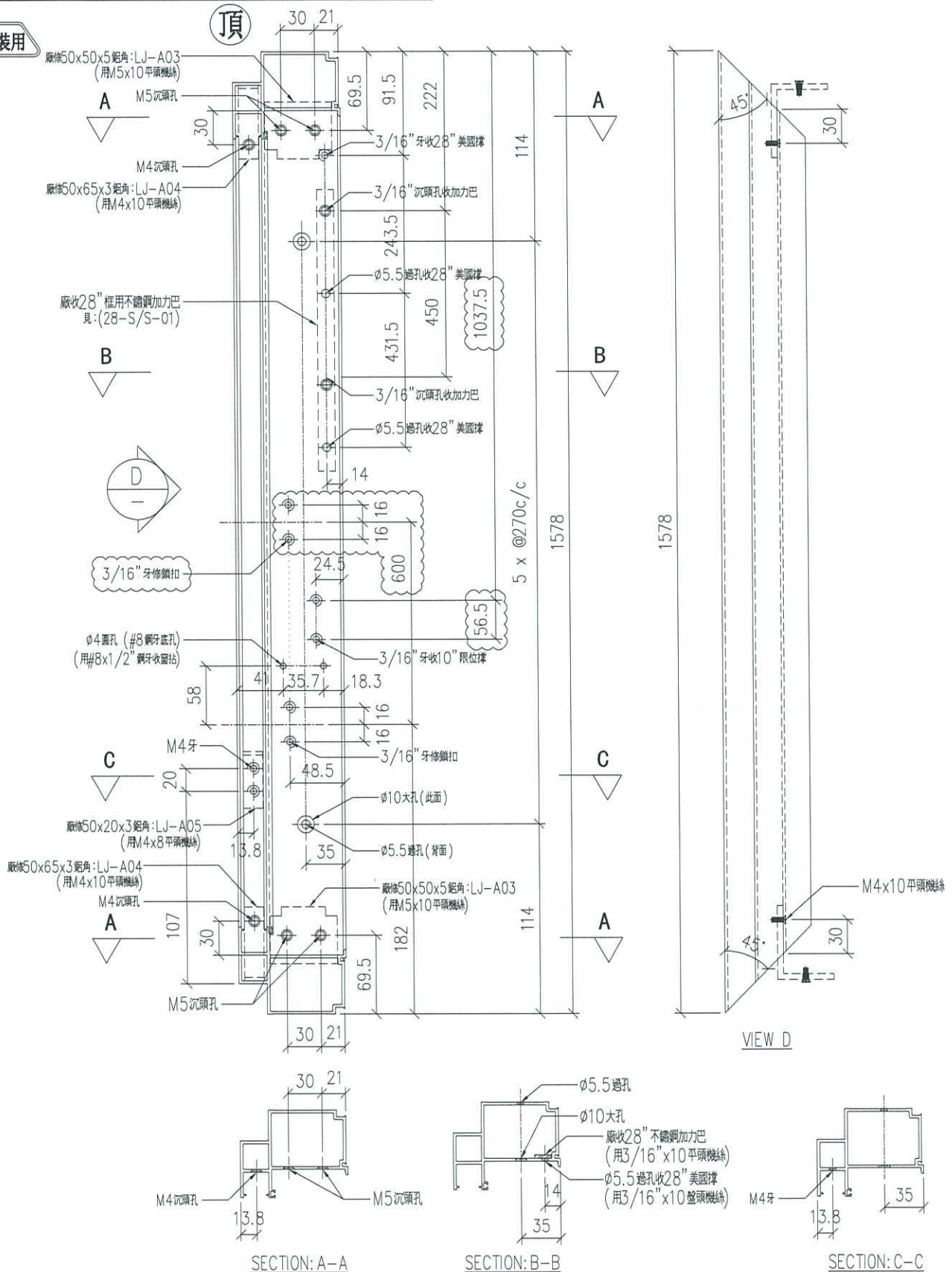
名稱	70生窗主企框	制圖	LHR	2020.08.31	修改	A	
材料	X85760	復核	-		日期	2020,12,15	
顏色	UCT806812XL-3	批准			圖號	PT-FAB-05	



序号	物料編號	分格尺寸	數量	使用位置	樓層
01	AL01M-02	1630	2	PT-UN-08	測試

工程號	J852	地盤	幕牆測試
-----	------	----	------

組裝用



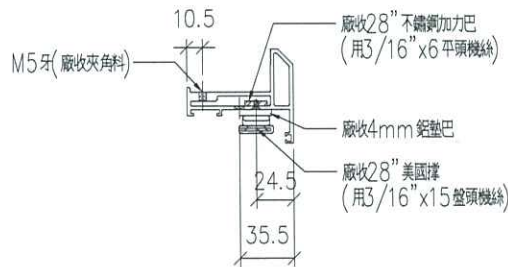
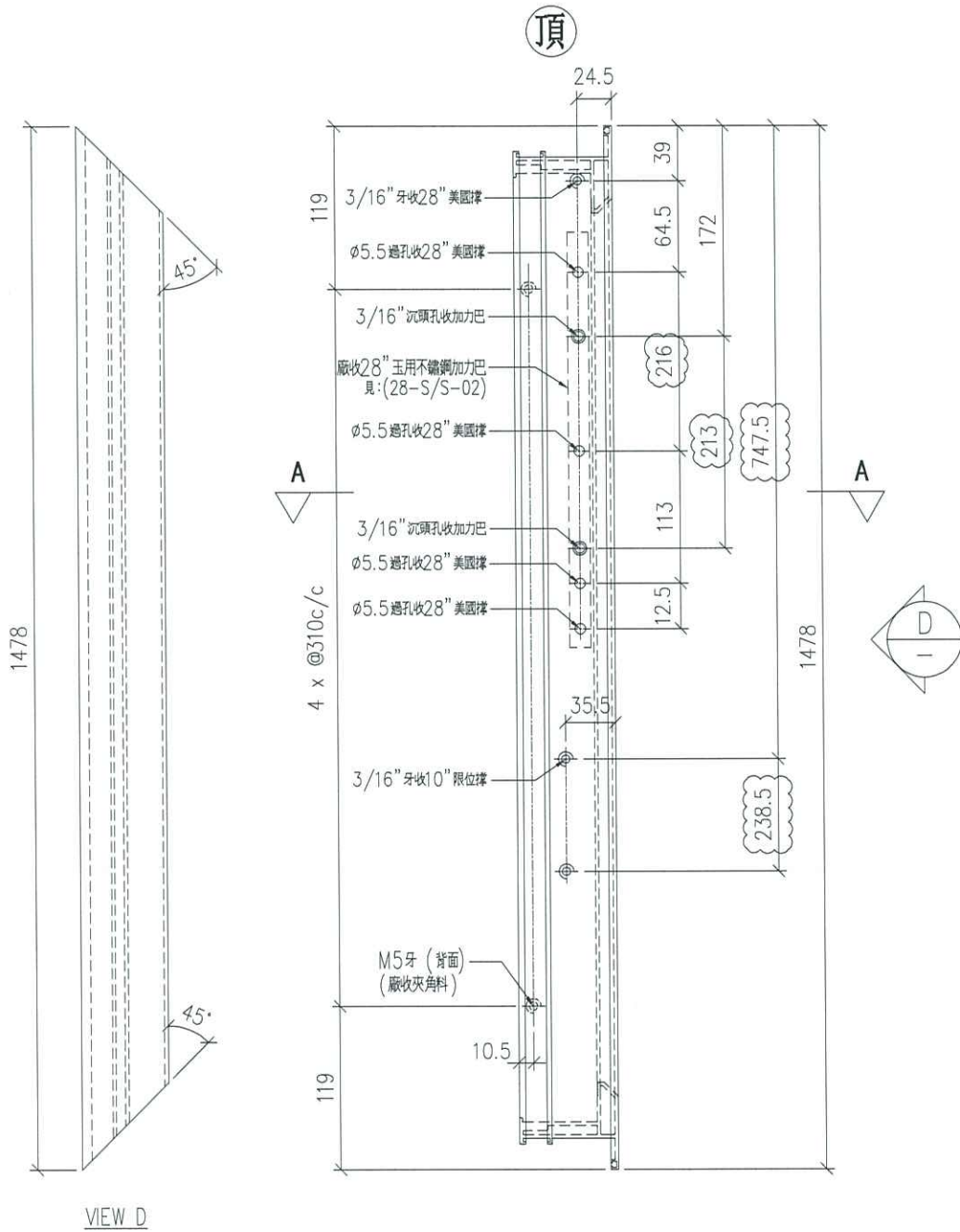
名稱	70生窗主企框	制圖	LHR	2020.08.31	修改		
材料	X85760	復核	-		日期		
顏色	UCT806812XL-3	批准			圖號	PT-FAB-06	



序号	物料編號	分格尺寸	數量	使用位置	樓層
01	PW21-01	1630	2	PT-UN-09	測試

工程號 J852 地盤 幕牆測試

組裝用



SECTION: A-A

名稱	70生窗窗玉	制圖	LHR	2020.08.31	修改		
材料	X85767	復核	-		日期		
顏色	UCT806812XL-3	批准			圖號	PT-FAB-09	

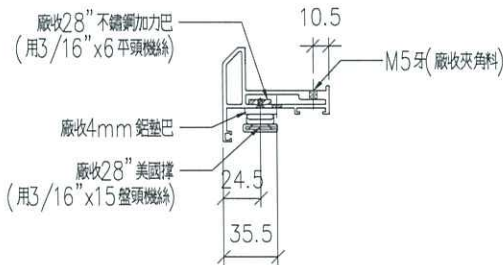
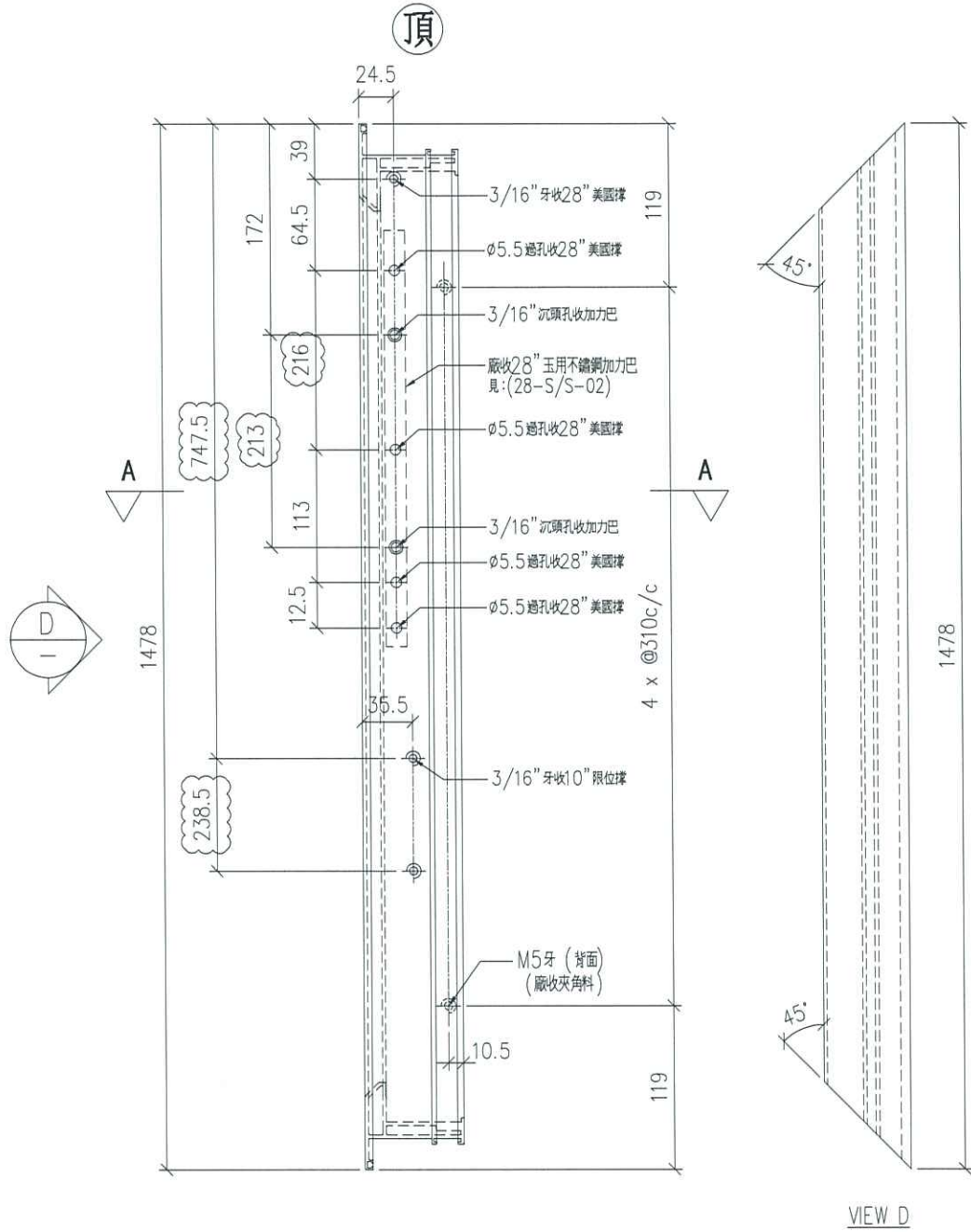


美特鋁質 有限公司  
MIDI Aluminium Fabricator Ltd.

序号	物料編號	分格尺寸	數量	使用位置	樓層
01	PW21-02	1630	2	PT-UN-09	測試

工程號 J852 地盤 幕牆測試

組裝用



SECTION: A-A

名稱	70生窗窗玉	制圖	LHR	2020.08.31	修改		
材料	X85767	復核	-		日期		
顏色	UCT806812XL-3	批准			圖號	PT-FAB-10	