



工程指示 / 要求簡箋(E.I.)

工程指示編號：EI / 2691 / 20

修改版次：C

工程編號：J - 852

工程名稱：亞皆老街中電

工程項目：幕牆 試水箱用鋁料

收件人：生統/ 水洪/ 寶誠

發件人：Ant Yeung

日期：08/12/2020

要求提供 /  確認 事項：

- |                                    |                                     |                               |
|------------------------------------|-------------------------------------|-------------------------------|
| <input type="checkbox"/> 初步鋁料 B.M. | <input type="checkbox"/> 加工拆圖，然後生產  | <input type="checkbox"/> 尺寸表  |
| <input type="checkbox"/> 正式鋁料 B.M. | <input type="checkbox"/> 技術上資料 / 指示 | <input type="checkbox"/> 報價   |
| <input type="checkbox"/> 配件 B.M.   | <input type="checkbox"/> 樣辦或貨品說明書   | <input type="checkbox"/> 分判合約 |
| <input type="checkbox"/> 其他：_____  |                                     |                               |

內容：

**C 版：修改窗玉扇撐孔和墊巴加工圖** <sup>216</sup>

**B 版：因 X85832 未有有色料回廠，請改使用 MILL 料生產出貨**

**A 版：因顧問要求死牆位置的副框開長洞作移動之用，請按此修改加工圖(PT-FAB-03)生產**

請按加工圖生產試水箱用鋁料送試水場安裝

所有試水箱優先生產

請在 2020.12.09 前完成上列要求。

附：3 頁

以上項目為：

- 原合約工程包                       原合約工程加 / 減賬                       新工程報價

原因：-

分發東莞各部門：

- |  |  |  |   |
|--|--|--|---|
| <input type="checkbox"/> 生產技術總監 <input type="checkbox"/> 連附件 | <input type="checkbox"/> 技術部 <input type="checkbox"/> 連附件              | <input type="checkbox"/> 生產部 <input type="checkbox"/> 連附件  | <input type="checkbox"/> 機械設計部 <input type="checkbox"/> 連附件         |
| <input type="checkbox"/> 採購部 <input type="checkbox"/> 連附件    | <input checked="" type="checkbox"/> 生產統籌部 <input type="checkbox"/> 連附件 | <input type="checkbox"/> 小羅&清 <input type="checkbox"/> 連附件 |   |
| <input type="checkbox"/> 質檢部 <input type="checkbox"/> 連附件    | <input type="checkbox"/> 會計部 <input type="checkbox"/> 連附件              | <input type="checkbox"/> 報關組 <input type="checkbox"/> 連附件  | <input type="checkbox"/> 其他 <u>楊榮輝</u> <input type="checkbox"/> 連附件 |

分發其他分判：

- 水洪  連附件

分發香港各部門：

- |   |  |   |  |
|---|--|---|--|
| <input type="checkbox"/> 行政部 <input type="checkbox"/> 連附件 | <input type="checkbox"/> 會計部 <input type="checkbox"/> 連附件  | <input type="checkbox"/> 統籌部 <input type="checkbox"/> 連附件 | <input checked="" type="checkbox"/> 工程部地盤科 <input checked="" type="checkbox"/> 文 <input checked="" type="checkbox"/> 寶誠 <input type="checkbox"/> 連附件 |
| <input type="checkbox"/> 採購部 <input type="checkbox"/> 連附件 | <input type="checkbox"/> QS 部 <input type="checkbox"/> 連附件 | <input type="checkbox"/> 維修部 <input type="checkbox"/> 連附件 | <input type="checkbox"/> 其他 _____ <input type="checkbox"/> 連附件   |

傳遞編號：

HK 2806 / 20

發件人簽署：

項目經理簽署：

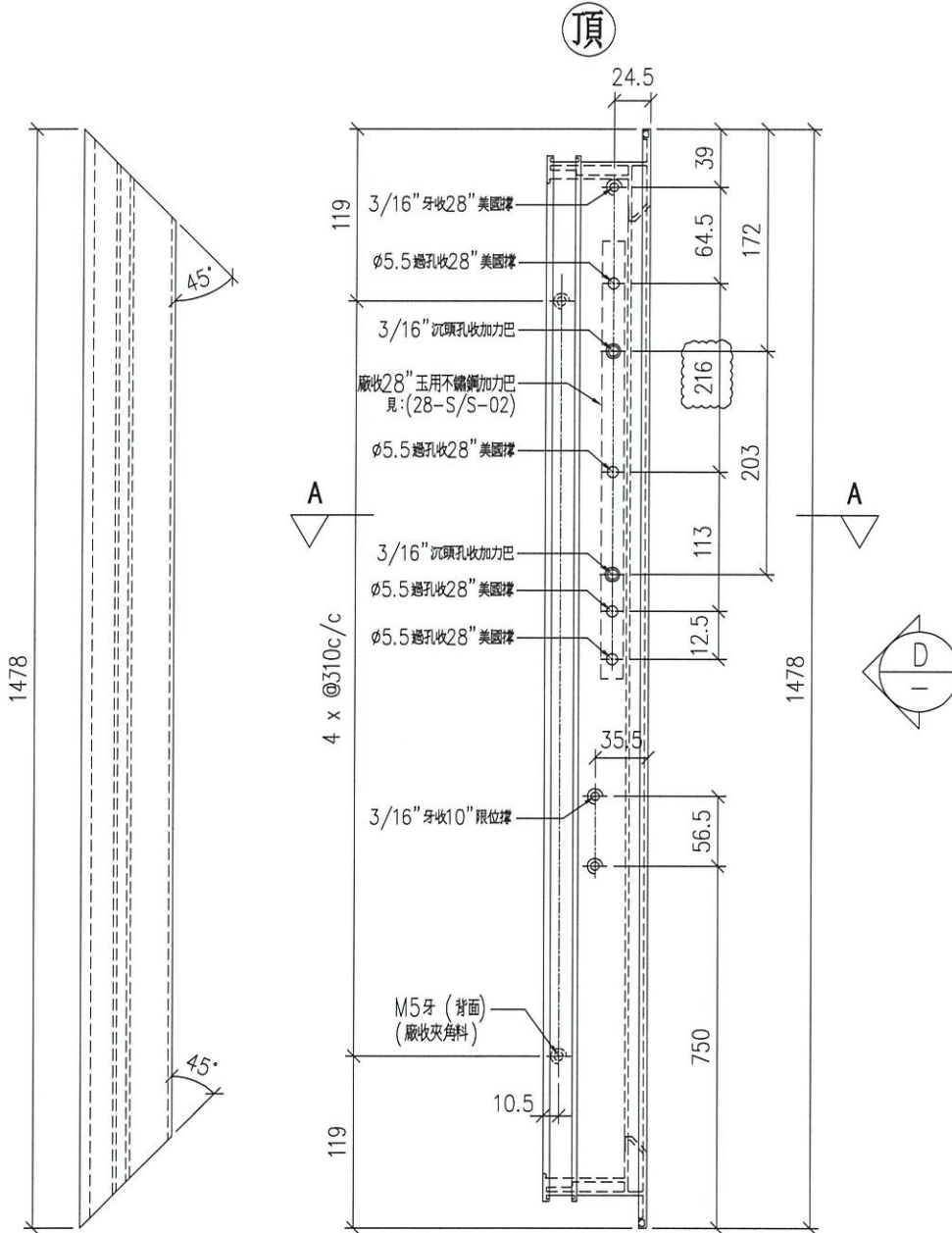


美特鋁質 有限公司  
MIDI Aluminium Fabricator Ltd.

序号	物料編號	規格尺寸	數量	使用位置	樓層
01	PW21-01	1630	2	PT-UN-09	測試

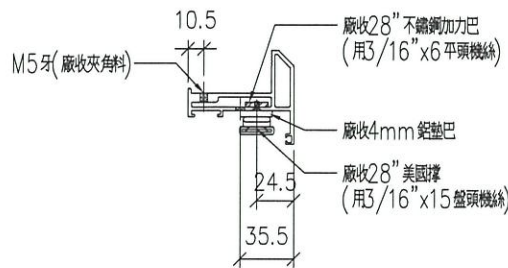
工程號 J852 地盤 幕牆測試

組裝用



VIEW D

SECTION: A-A



名稱	70生窗窗玉	制圖	LHR	2020.08.31	修改	A	
材料	X85767	復核	—		日期	2020.12.08	
顏色	UCT806812XL-3	批准			圖號	PT-FAB-09	

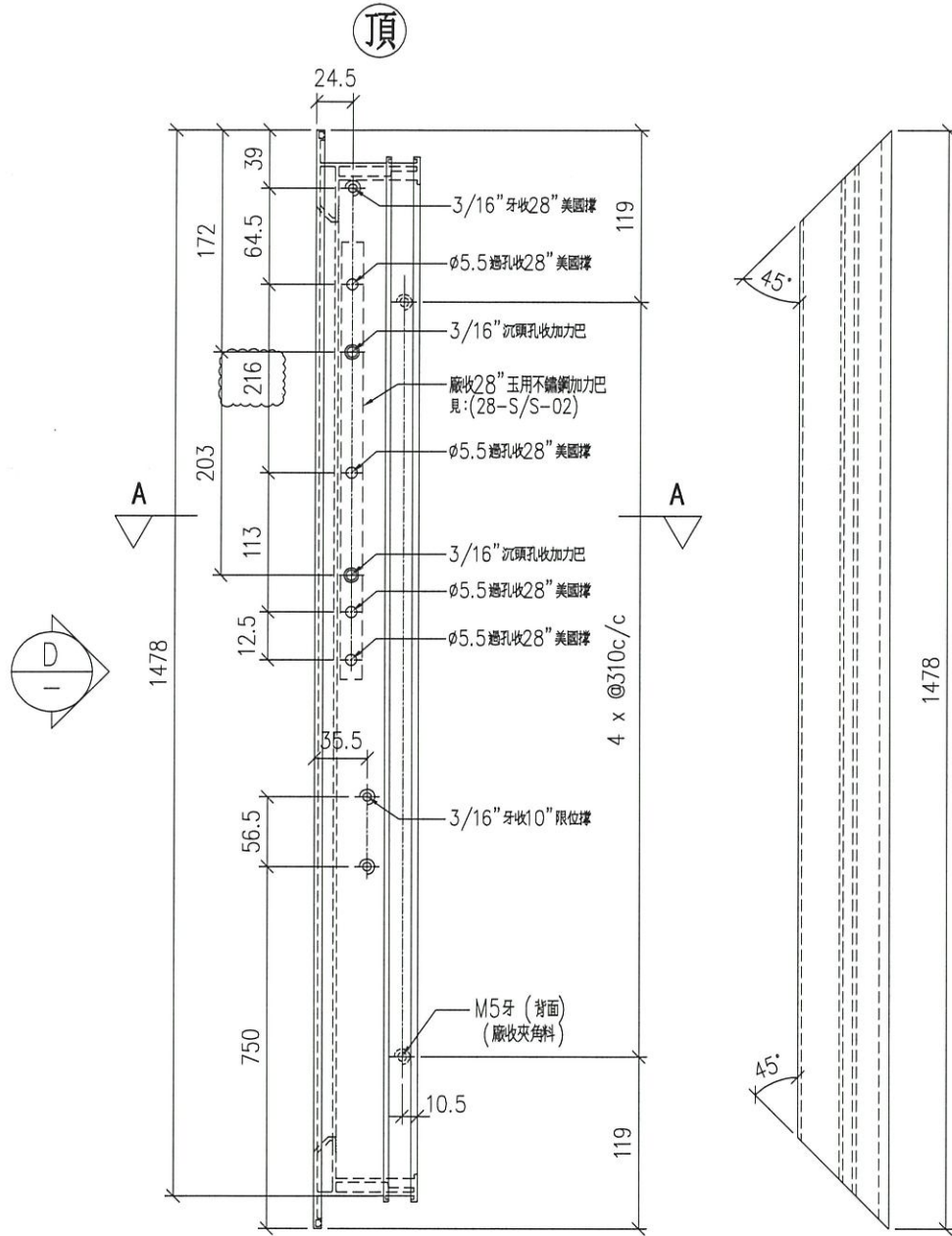


美特鋁質 有限公司  
MIDI Aluminium Fabricator Ltd.

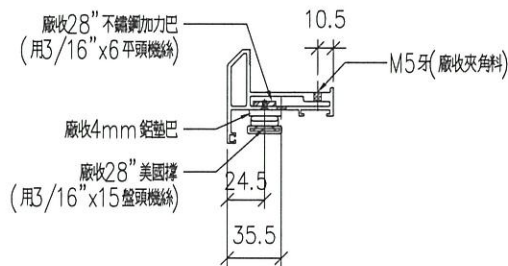
序号	物料編號	分格尺寸	數量	使用位置	樓層
01	PW21-02	1630	2	PT-UN-09	測試

工程號 J852 地盤 幕牆測試

組裝用

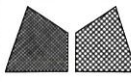


VIEW D



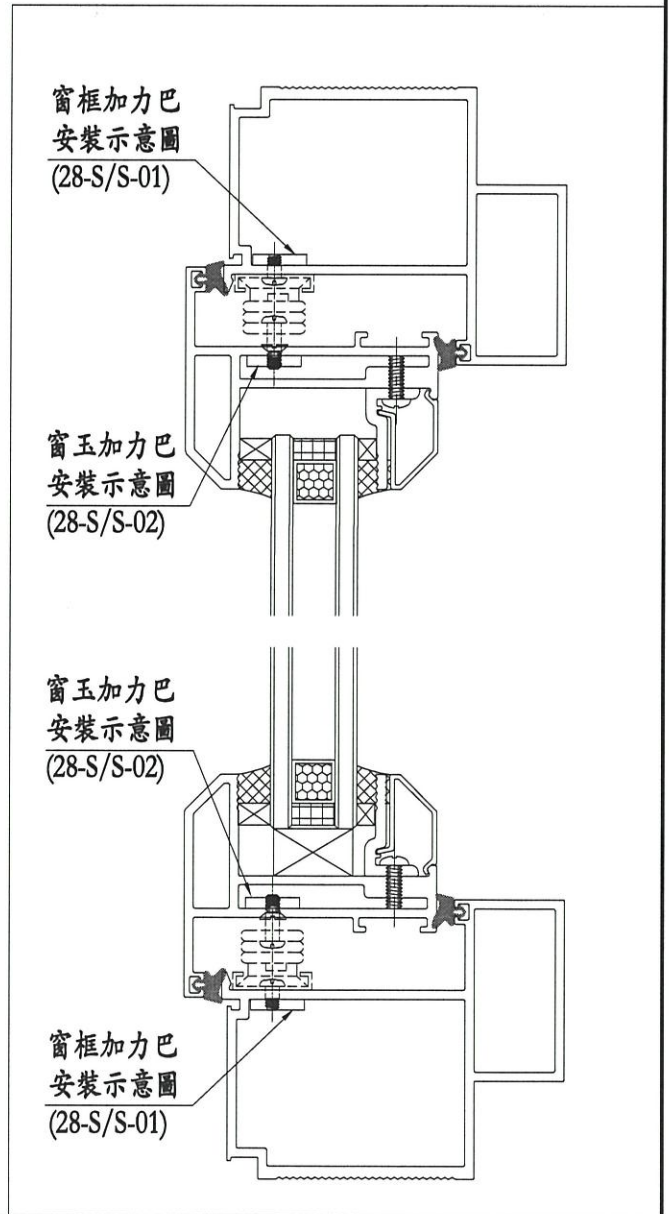
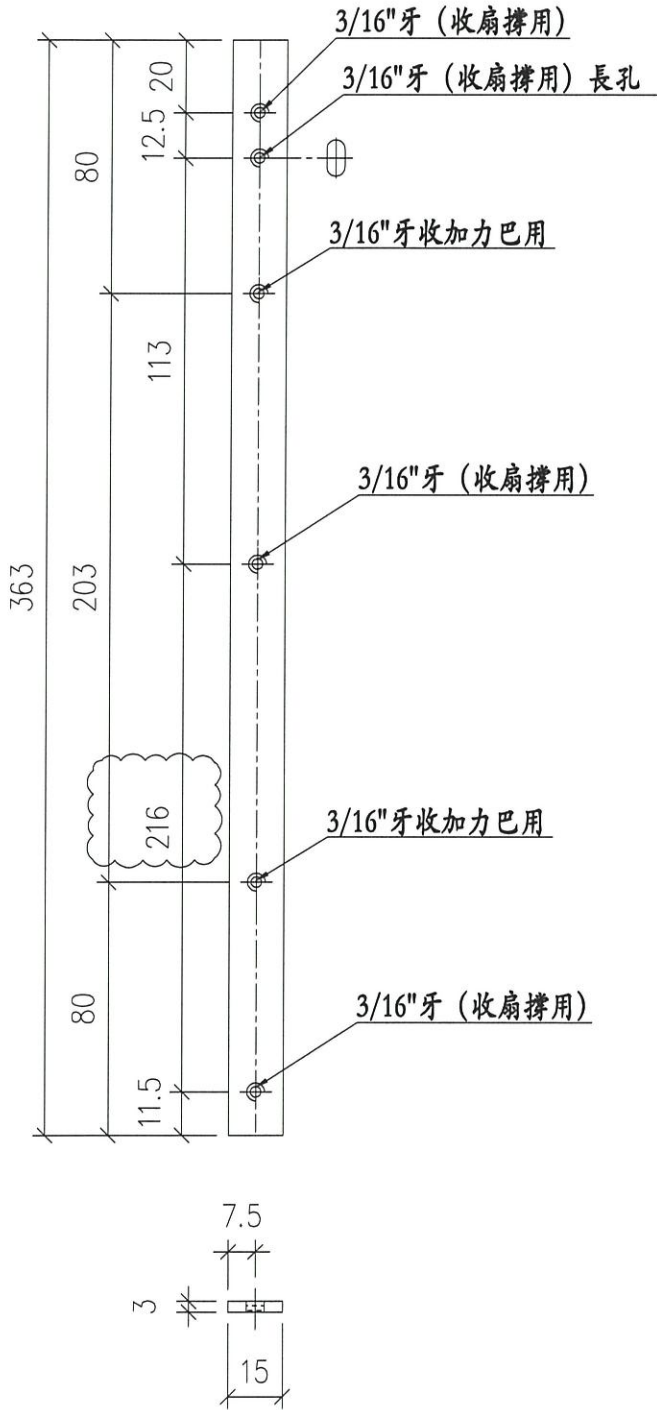
SECTION: A-A

名稱	70生窗窗玉	制圖	LHR	2020.08.31	修改	A	
材料	X85767	復核	—		日期	2020.12.08	
顏色	UCT806812XL-3	批准			圖號	PT-FAB-10	



美特鋁質 有限公司  
MIDI Aluminium Fabricator Ltd.

類別	配件名稱	28" 扇撐加力巴 (扇上用) (美國牌)	
制圖	LHR	2020.09.07	圖號/物料號
修改	A		數量
日期	2020.12.08		單件重量(kg)
	復核		28-S/S-02
	批准		4(支)
			0.127 kg/支



工程號	J852	地盤	幕牆測試
名稱	幕牆生窗加力巴	採用	
材料	15*3MM 不銹鋼巴	地盤	
顏色	#304	工廠	✓

附件
