

工程指示 / 要求簡箋(E.I.)

工程指示編號：EI / 2688 / 20

修改版次：-

工程編號：J - 852

工程名稱：亞皆老街中電

工程項目：百葉 大貨廠用鐵件 (平台用)

收件人：生統 / Maggie

發件人：Ant Yeung

日期：13/11/2020

要求提供 / 確認 事項：

- |                                    |                                     |                               |
|------------------------------------|-------------------------------------|-------------------------------|
| <input type="checkbox"/> 初步鋁料 B.M. | <input type="checkbox"/> 加工拆圖，然後生產  | <input type="checkbox"/> 尺寸表  |
| <input type="checkbox"/> 正式鋁料 B.M. | <input type="checkbox"/> 技術上資料 / 指示 | <input type="checkbox"/> 報價   |
| <input type="checkbox"/> 配件 B.M.   | <input type="checkbox"/> 樣辦或貨品說明書   | <input type="checkbox"/> 分判合約 |

內容：

請按此鐵件加工圖訂購送廠組裝百葉用。平台用

銀同：到貨前，請給 MILL CERT, ISO CERT 以及熱浸鋅證書，

驗焊：100 % Visual，10% MPI

2020.11.20 請優先給先出數量

2020.11.30 餘下給先出數量

請在 2020.11.20 前完成上列要求。

附：45 頁

以上項目為：

- 原合約工程包                       原合約工程加 / 減賬                       新工程報價

原因：-

分發東莞各部門：

- ( ) 生產技術總監  連附件    ( ) 技術部     連附件    ( ) 生產部     連附件    ( ) 機械設計部  連附件  
 ( ) 採購部     連附件    ( ) 生產統籌部  連附件    ( ) 小羅&清     連附件  
 ( ) 質檢部     連附件    ( ) 會計部     連附件    ( ) 報關組     連附件    ( ) 其他    楊榮輝  連附件

分發其他分判：

- (v) 水洪     連附件

分發香港各部門：

- ( ) 行政部  連附件    ( ) 會計部  連附件    ( ) 統籌部  連附件    ( ) 工程部地盤科文  連附件    祥哥  
 ( ) 採購部  連附件    ( ) QS 部     連附件    ( ) 維修部  連附件    ( ) 其他 \_\_\_\_\_  連附件

傳遞編號：

HK 2595 / 20

發件人簽署：

項目經理簽署：



B.S. CONSULTANT:

WONG & OUYANG (BU)

MAIN CONTRACTOR:

GAMMON ENGINEERING COMPANY LIMITED

ELECT. SUB-CONTRACT



GENSET SUB-CONTRACT



PROJECT: PROPOSED RESIDENTIAL 139-147 ARGYLE ST KOWLOON INLAND LO 6035 R.P., 6036 R.F. 6038 R.P.

DRAWING TITLE:

ELEVATION 2 (PODIUM)

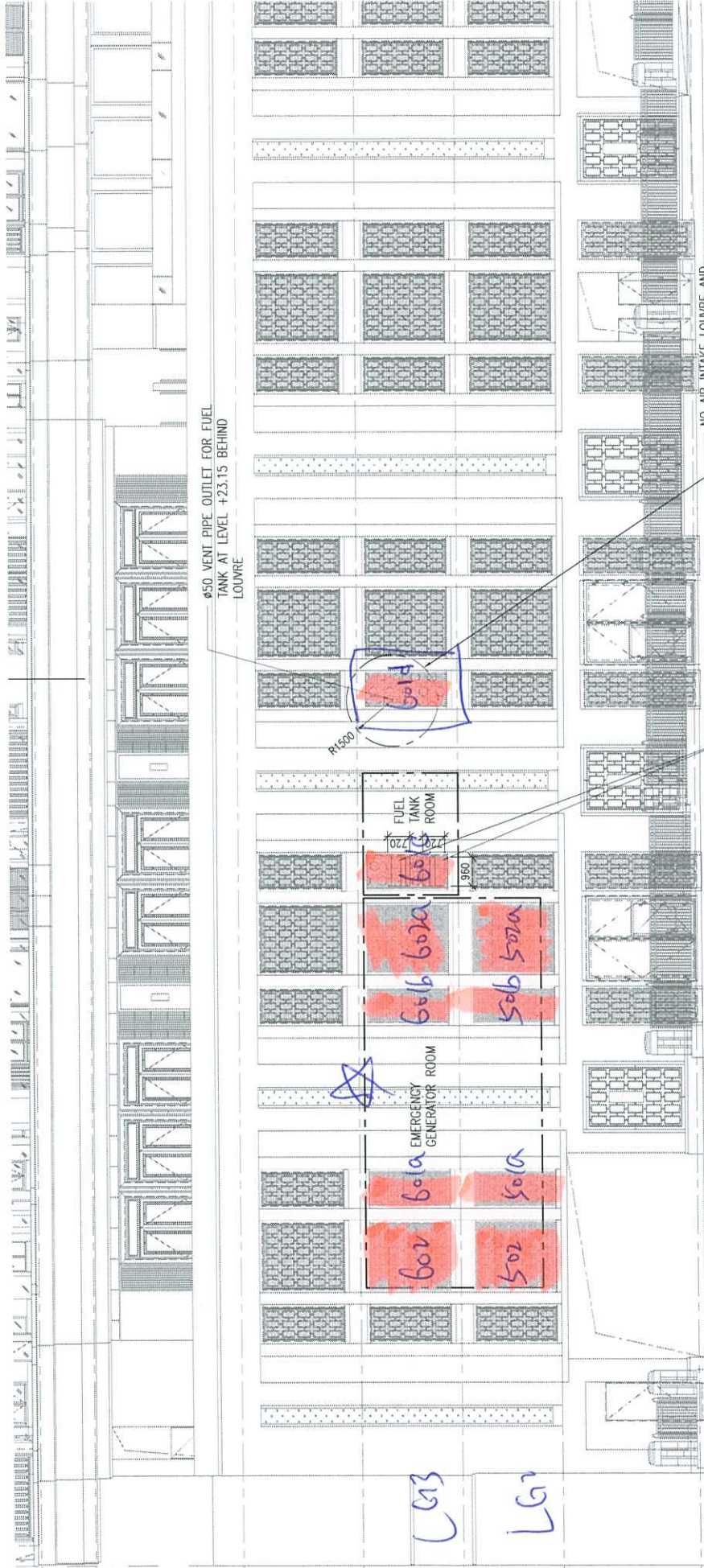
DRAWN: Y.L.FUNG

CHECKED: W.K.WA

SCALE: 1:100 @ A1

CAD REF.:

DC2552-313 ELEVING



#50 VENT PIPE OUTLET FOR FUEL TANK AT LEVEL +23.15 BEHIND LOUVER



FUEL TANK ROOM

EMERGENCY GENERATOR ROOM

601b 602a 601a 501a

602 502

601a 501a

602 502

601a 501a

NO AIR INTAKE LOUVER AND OPENABLE WINDOWS IS SITUATED WITHIN 1.5M RADIAL OF THE VENT PIPE OUTLET

2 NOS. 960WX720H VENTILATION LOUVER C/W FIRE DAMPER (BL +21.45 & BL +22.59) BY BUILDER

LEGEND



UNUSED LOUVER TO BE BLANKED OFF BY BUILDER

ELEVATION 2 (FACING ARGYLE STREET)

Handwritten signature in blue ink

圖則登記表  
DRAWING REGISTER

		接收日期 Receiving Date (適用於客戶圖則)							
工程名稱 Project Title:	亞畢老街	年							
	平臺百頁廠用鐵件	月							
工程編號 Project No:	J-852	日							
分發予 Distributed To		發出日期 Issued Date							
		年	20						
		月	11						
		日	13						
圖則編號 Drg. No.	圖則名稱 Drawing Title	修訂編號 Revision No.							
	圖則登記表	1	-						
	圖則登記表	2	-						
	鐵件BM表	3	-						
	鐵件BM表	4	-						
J852-LVA-MS-01	10+5mm厚鐵板組合加工圖	5	-						
J852-LVA-MS-02	10+5mm厚鐵板組合加工圖	6	-						
J852-LVA-MS-03	10+5mm厚鐵板組合加工圖	7	-						
J852-LVA-MS-04	10+5mm厚鐵板組合加工圖	8	-						
J852-LVA-MS-05	80*40*4mm鐵通加工圖	9	-						
J852-LVA-MS-06	80*40*4mm鐵通加工圖	10	-						
J852-LVA-MS-07	10+20mm厚鐵板組合加工圖	11	-						
J852-LVA-MS-08	10+20mm厚鐵板組合加工圖	12	-						
J852-LVA-MS-09	80*40*8mm鐵通加工圖	13	-						
J852-LVA-MS-10	75*75*8mm鐵角加工圖	14	-						
J852-LVA-MS-11	80*40*4mm鐵通加工圖	15	-						
J852-LVA-MS-12	80*40*4mm鐵通加工圖	16	-						
J852-LVA-MS-13	75*75*8mm鐵角加工圖	17	-						
J852-LVA-MS-14	80*40*4mm鐵通加工圖	18	-						
J852-LVA-MS-15	80*40*4mm鐵通加工圖	19	-						
J852-LVA-MS-16	75*75*8mm鐵角加工圖	20	-						
J852-LVA-MS-17	80*40*4mm鐵通加工圖	21	-						
J852-LVA-MS-18	80*40*4mm鐵通加工圖	22	-						
J852-LVA-MS-19	75*75*8mm鐵角加工圖	23	-						
J852-LVA-MS-20	75*75*8mm鐵角加工圖	24	-						
J852-LVA-MS-21	80*40*8mm鐵通加工圖	25	-						
J852-LVA-MS-22	80*40*8mm鐵通加工圖	26	-						
J852-LVA-MS-23	80*40*8mm鐵通加工圖	27	-						



 美特鋁質有限公司 MIDI Aluminium Fabricator Ltd.		工程號： J852		計算： Ivan	日期： 2020/11/12	送呈：
		地盤名稱： 亞皆老街		核對： wsh	日期： 2020/11/13	副本：
		項目類別： 平臺百頁廠用鐵件		批准：	日期：	總重量(kg): 3518.2

序號	修改標示	配件圖號	物料編號	配件名稱	顏色	實用	後備	總數	單位	單件重量		備註
										KG	KG	
1	發出	J852-LVA-MS-01	GMS-01	10mm+5mm鐵板	熱浸鋅	43	0	43	件	3.550	152.650	
2	發出	J852-LVA-MS-02	GMS-02	10mm+5mm鐵板	熱浸鋅	43	0	43	件	3.550	152.650	
3	發出	J852-LVA-MS-03	GMS-03	10mm+5mm鐵板	熱浸鋅	40	0	40	件	3.550	142.000	
4	發出	J852-LVA-MS-04	GMS-04	10mm+5mm鐵板	熱浸鋅	40	0	40	件	3.550	142.000	
5	發出	J852-LVA-MS-05	GMS-05	80*40*4mm鐵通	熱浸鋅	39	0	39	件	19.240	750.360	
6	發出	J852-LVA-MS-06	GMS-06	80*40*4mm鐵通	熱浸鋅	39	0	39	件	19.240	750.360	
7	發出	J852-LVA-MS-07	GMS-07	10mm+20mm鐵板	熱浸鋅	14	0	14	件	4.140	57.960	
8	發出	J852-LVA-MS-08	GMS-08	10mm+20mm鐵板	熱浸鋅	13	0	13	件	4.140	53.820	
9	發出	J852-LVA-MS-09	GMS-09	80*40*8mm鐵通	熱浸鋅	10	0	10	件	35.328	353.280	
10	發出	J852-LVA-MS-10	GMS-10	75*75*8mm鐵角	熱浸鋅	10	0	10	件	1.348	13.480	
11		J852-LVA-MS-11	GMS-11	80*40*4mm鐵通	熱浸鋅	3	0	3	件	13.870	41.610	
12		J852-LVA-MS-12	GMS-12	80*40*4mm鐵通	熱浸鋅	3	0	3	件	13.870	41.610	
13		J852-LVA-MS-13	GMS-13	75*75*8mm鐵角	熱浸鋅	24	0	24	件	1.348	32.352	
14		J852-LVA-MS-14	GMS-14	80*40*4mm鐵通	熱浸鋅	3	0	3	件	19.655	58.965	
15		J852-LVA-MS-15	GMS-15	80*40*4mm鐵通	熱浸鋅	3	0	3	件	19.655	58.965	
16		J852-LVA-MS-16	GMS-16	75*75*8mm鐵角	熱浸鋅	36	0	36	件	1.348	48.528	
17		J852-LVA-MS-17	GMS-17	80*40*4mm鐵通	熱浸鋅	3	0	3	件	19.585	58.755	
18		J852-LVA-MS-18	GMS-18	80*40*4mm鐵通	熱浸鋅	3	0	3	件	19.585	58.755	
19		J852-LVA-MS-19	GMS-19	75*75*8mm鐵角	熱浸鋅	4	0	4	件	1.348	5.392	
20		J852-LVA-MS-20	GMS-20	75*75*8mm鐵角	熱浸鋅	6	0	6	件	1.348	8.088	
21		J852-LVA-MS-21	GMS-21	80*40*8mm鐵通	熱浸鋅	1	0	1	件	25.472	25.472	
22		J852-LVA-MS-22	GMS-22	80*40*8mm鐵通	熱浸鋅	1	0	1	件	36.096	36.096	

BM編號：		工程號：		計算：	Ivan	日期：	2020/11/12	送呈：				
		地盤名稱：	J852						核對：	日期：	2020/11/13	副本：
		項目類別：		批准：		日期：		總重量(kg):				
		平臺百頁廠用鐵件						3518.2				
序號	修改標示	配件圖號	物料編號	配件名稱	顏色	實用	後備	總數	單位	單件重量	總重量	備註
									件	KG	KG	
23		J852-LVA-MS-23	GMS-23	80*40*8mm鐵通	熱浸鋅	1	0	1	件	35.968	35.968	
24		J852-LVA-MS-24	GMS-24	80*40*8mm鐵通	熱浸鋅	3	0	3	件	35.584	106.752	
25		J852-LVA-MS-25	GMS-25	10mm+20mm鐵板	熱浸鋅	2	0	2	件	4.140	8.280	
26		J852-LVA-MS-26	GMS-26	10mm+20mm鐵板	熱浸鋅	2	0	2	件	4.140	8.280	
27		J852-LVA-MS-27	GMS-27	80*40*4mm鐵通	熱浸鋅	1	0	1	件	22.791	22.791	
28		J852-LVA-MS-28	GMS-28	80*40*4mm鐵通	熱浸鋅	1	0	1	件	22.791	22.791	
29		J852-LVA-MS-29	GMS-29	80*40*8mm鐵通	熱浸鋅	2	0	2	件	41.856	83.712	
30		J852-LVA-MS-30	GMS-30	10mm+5mm鐵板	熱浸鋅	2	0	2	件	3.550	7.100	
31		J852-LVA-MS-31	GMS-31	10mm+5mm鐵板	熱浸鋅	2	0	2	件	3.550	7.100	
32		J852-LVA-MS-32	GMS-32	10mm+5mm鐵板	熱浸鋅	2	0	2	件	3.550	7.100	
33		J852-LVA-MS-33	GMS-33	10mm+5mm鐵板	熱浸鋅	2	0	2	件	3.550	7.100	
34		J852-LVA-MS-34	GMS-34	80*40*4mm鐵通	熱浸鋅	1	0	1	件	17.843	17.843	
35		J852-LVA-MS-35	GMS-35	80*40*4mm鐵通	熱浸鋅	1	0	1	件	17.843	17.843	
36		J852-LVA-MS-36	GMS-36	80*40*4mm鐵通	熱浸鋅	1	0	1	件	19.725	19.725	
37		J852-LVA-MS-37	GMS-37	80*40*4mm鐵通	熱浸鋅	1	0	1	件	19.725	19.725	
38		J852-LVA-MS-38	GMS-38	80*40*4mm鐵通	熱浸鋅	1	0	1	件	16.978	16.978	
39		J852-LVA-MS-39	GMS-39	80*40*4mm鐵通	熱浸鋅	1	0	1	件	16.978	16.978	
40		J852-LVA-MS-40	GMS-40	10mm+5mm鐵板	熱浸鋅	6	0	6	件	4.080	24.480	
41		J852-LVA-MS-41	GMS-41	10mm+5mm鐵板	熱浸鋅	6	0	6	件	4.080	24.480	
								總計	419		3518.2	

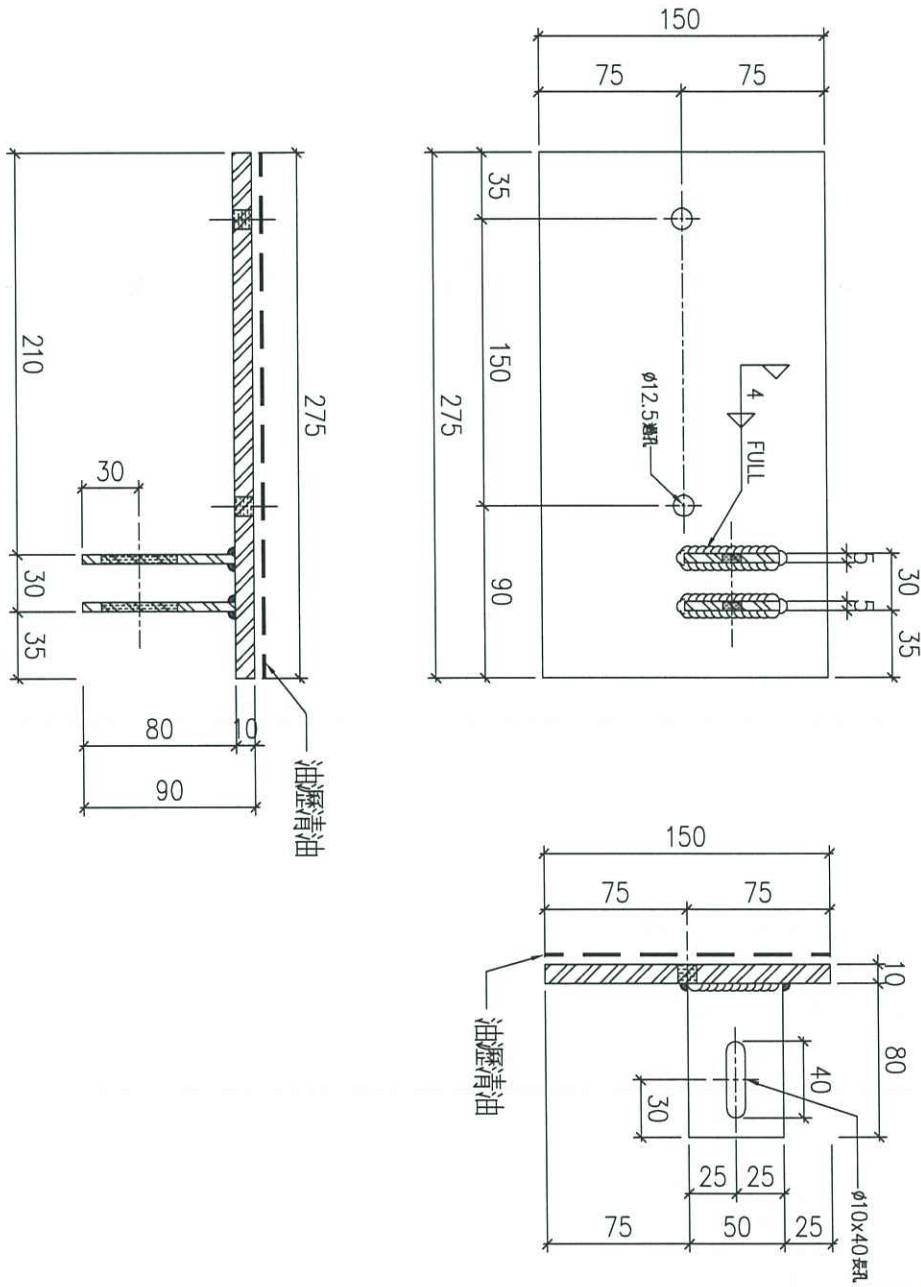


工程號

J852

地盤

亞皆老街



共出 20 隻

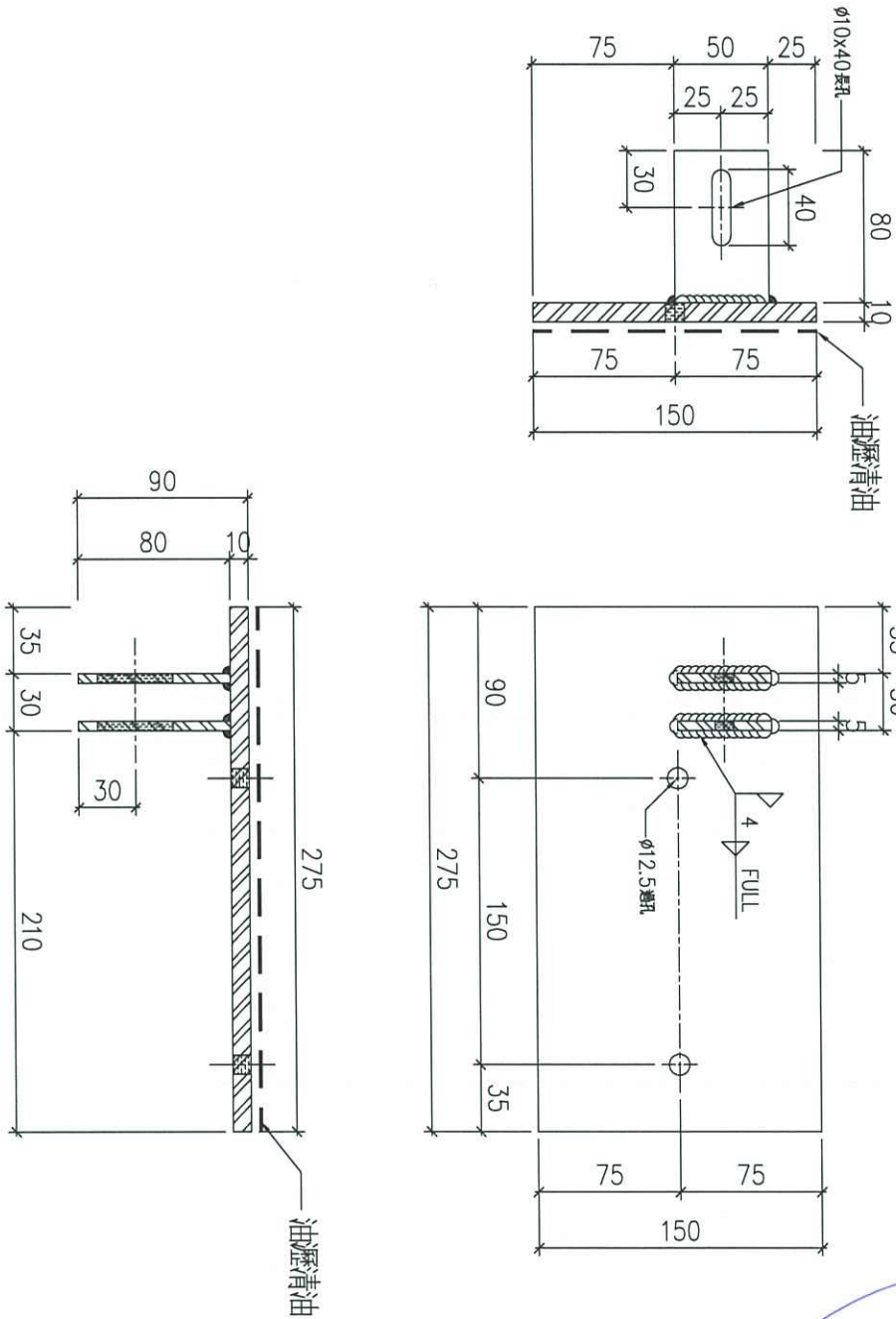
物料編號	GMS-01
數量	43

名稱	頂部鐵碼加工圖	制圖	Ivan	2020.11.11	修改		
材料	10mm+5mm厚鋼板 (S275)	復核	-	-	日期		
顏色	熱浸鋅	批准			圖號	J852-LVA-MS-01	



工程號 J852 地盤 亞答老街

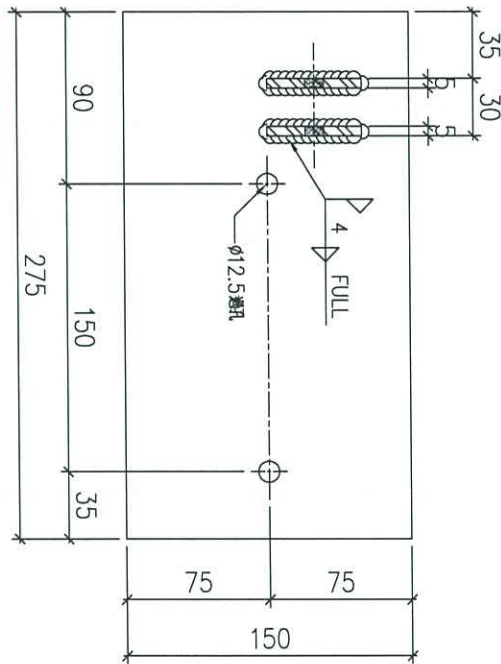
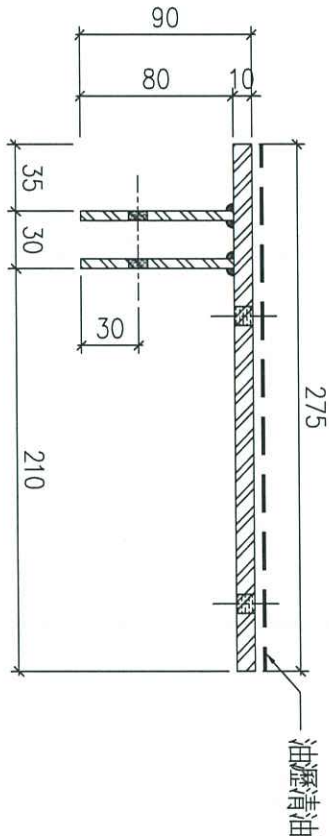
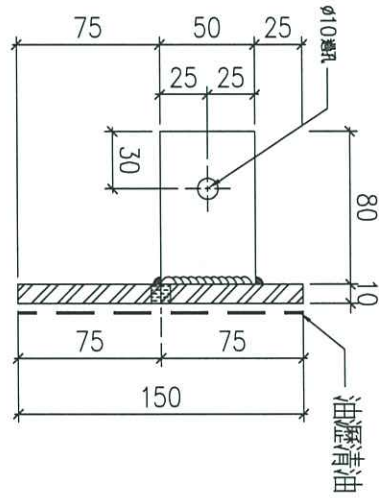
工廠用



共出20隻

物料編號	GMS-02	數量	43
------	--------	----	----

名稱	頂部鐵碼加工圖	制圖	Ivan	2020.11.11	修改	
材料	10mm+5mm厚鋼板 (S275)	復核	-	-	日期	
顏色	熱浸鋅	批准			圖號	J852-LVA-MS-02



先出20套

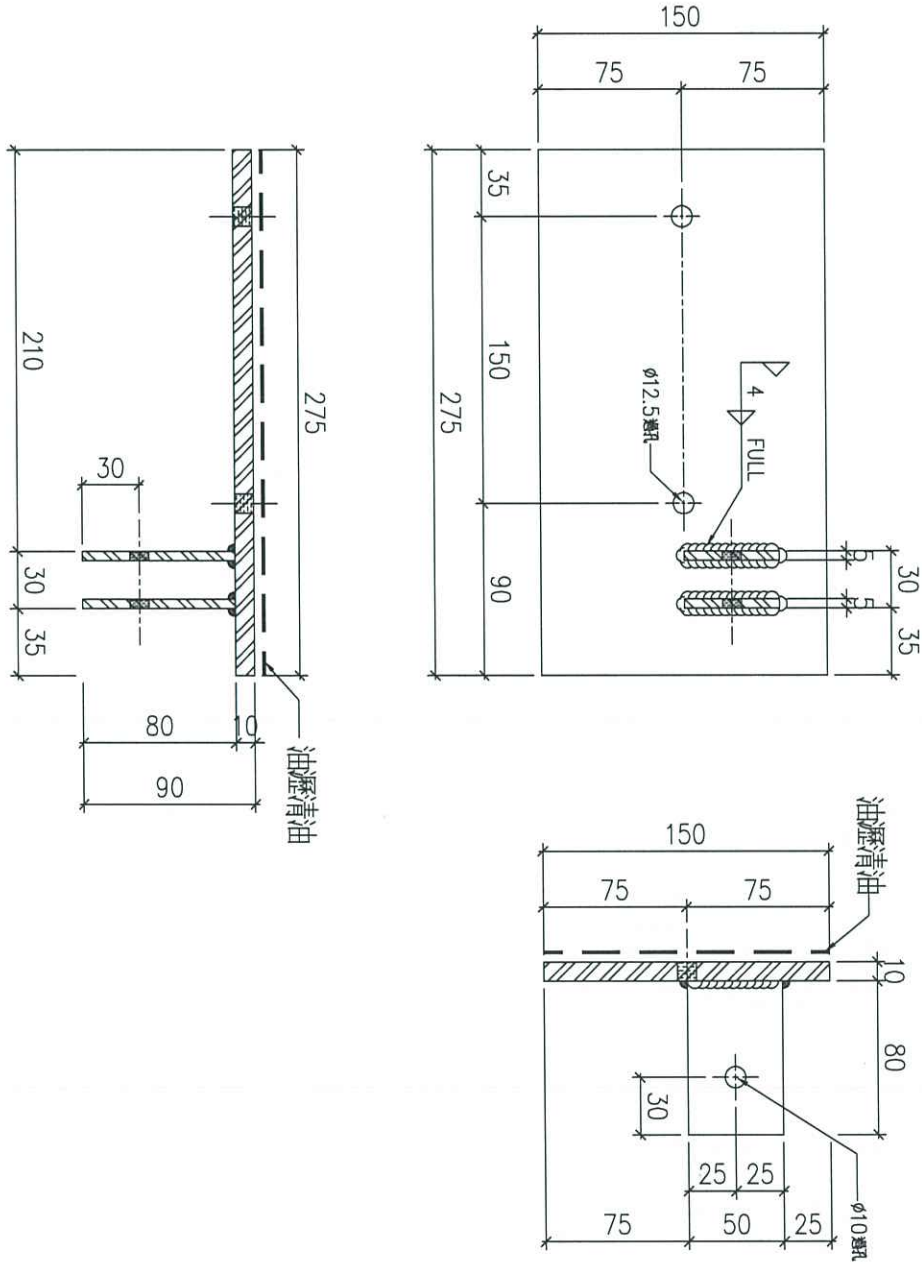
物料編號	GMS-03
數量	40

名稱	底部鐵碼加工圖	制圖	Ivan	2020.11.11	修改	
材料	10mm+5mm厚鋼板 (S275)	復核	-	-	日期	
顏色	熱浸鋅	批准			圖號	J852-LVA-MS-03



工程號	J852	地盤	亞答老街
-----	------	----	------

工廠用



先出20張

物料編號	GMS-04
數量	40

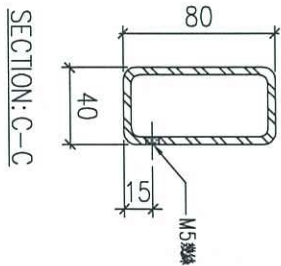
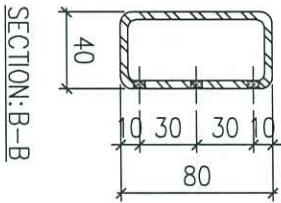
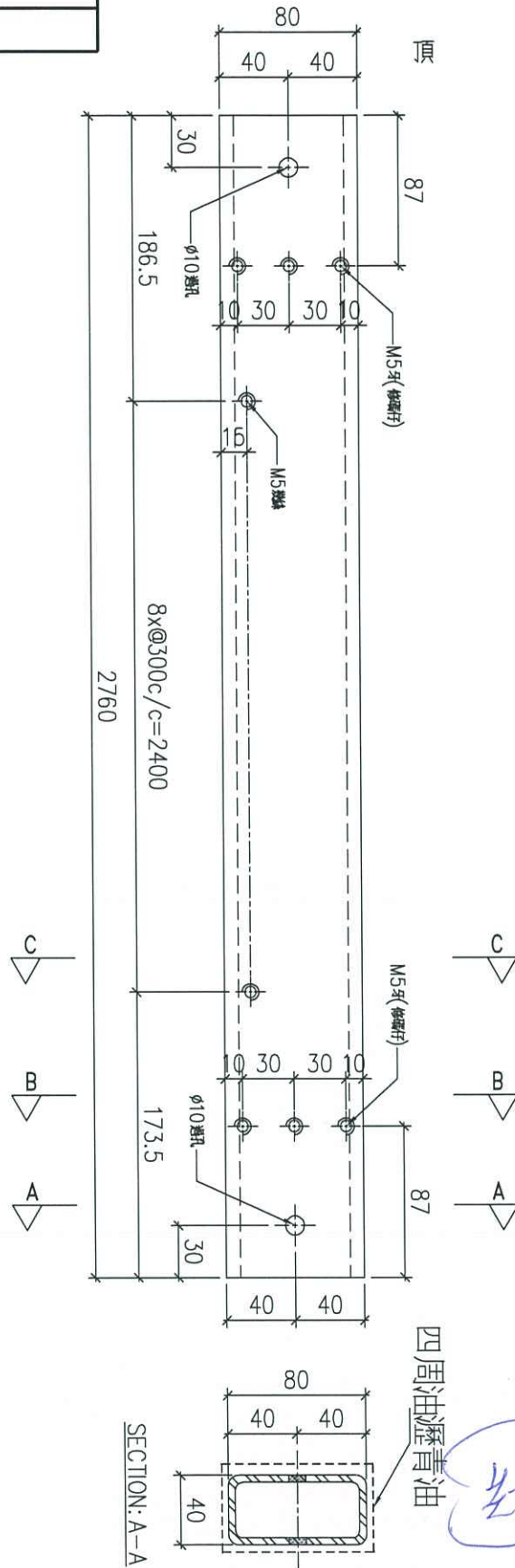
名稱	底部鐵碼加工圖	制圖	Ivan	2020.11.11	修改		
材料	10mm+5mm厚鋼板 (S275)	復核	-	-	日期		
顏色	熱浸鋅	批准			圖號	J852-LVA-MS-04	



美特鋁質 有限公司  
MIDI Aluminium Fabricator Ltd.

工程號 J852 地盤 亞皆老街

工廠用



SECTION: A-A

四周油壓着油

2020.11.11

物料編號	GMS-05	數量	39
------	--------	----	----

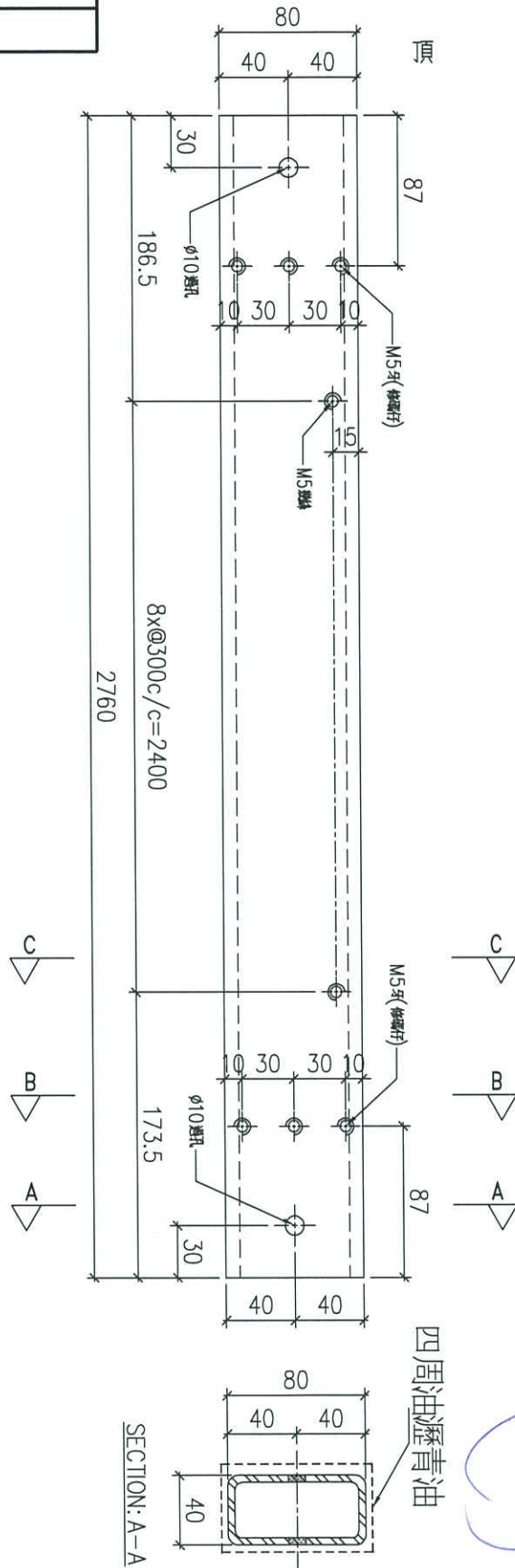
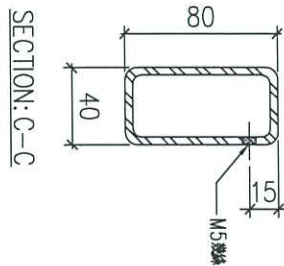
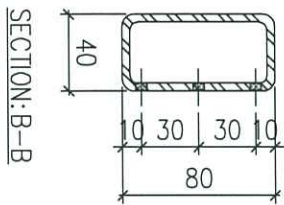
名稱	鐵通加工圖	制圖	Ivan	2020.11.11	修改	
材料	80x40x4mm厚鋼通 (S275)	復核	-	-	日期	
顏色	熱浸鋅	批准			圖號	J852-LVA-MS-05



美特鋁質 有限公司  
MIDI Aluminium Fabricator Ltd.

工程號 J852 地盤 亞皆老街

工廠用

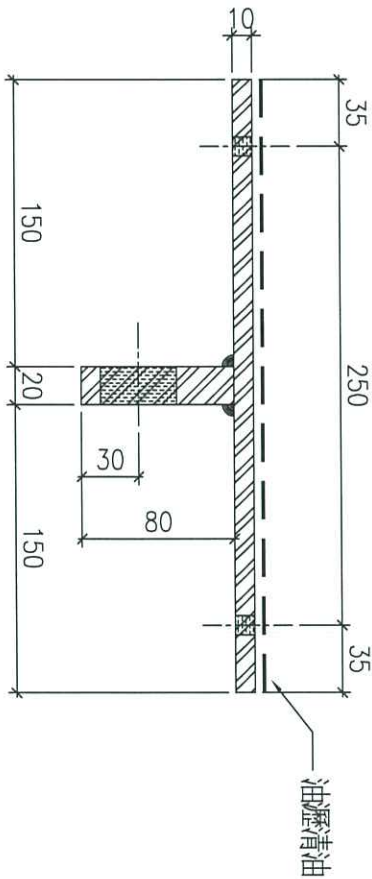
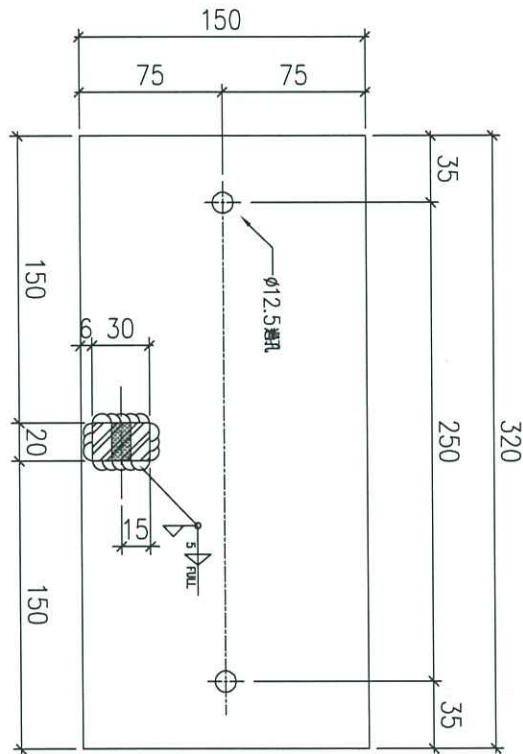
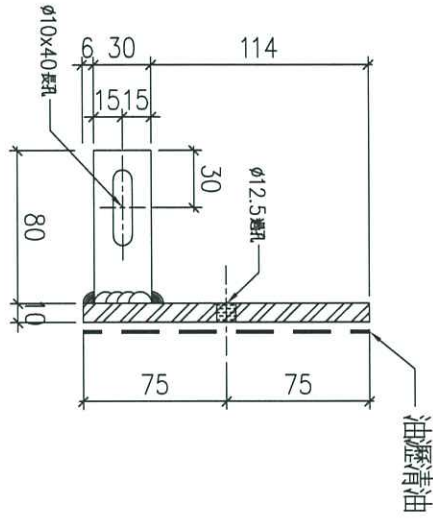


四周油瀝青油

2020.11.11

名稱	鐵通加工圖	制圖	Ivan	2020.11.11	修改		
材料	80x40x4mm厚鋁通 (S275)	復核	-	-	日期		
顏色	熱浸鋅	批准			圖號	J852-LVA-MS-06	

物料編號	GMS-06	數量	39
------	--------	----	----



先出圖  
先出圖

物料編號	GMS-07
數量	14

名稱	頂部鐵碼加工圖	制圖	Ivan	2020.11.11	修改	
材料	10mm+20mm 厚鋼板 (S275)	復核	-	-	日期	
顏色	熱浸鋅	批准			圖號	J852-LVA-MS-07

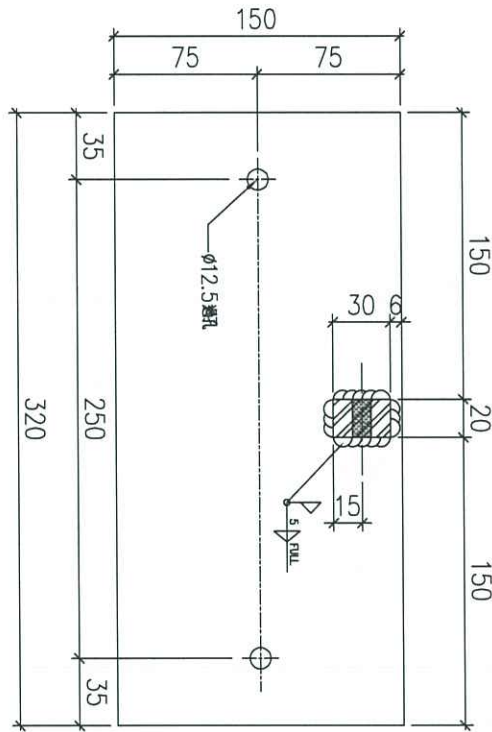
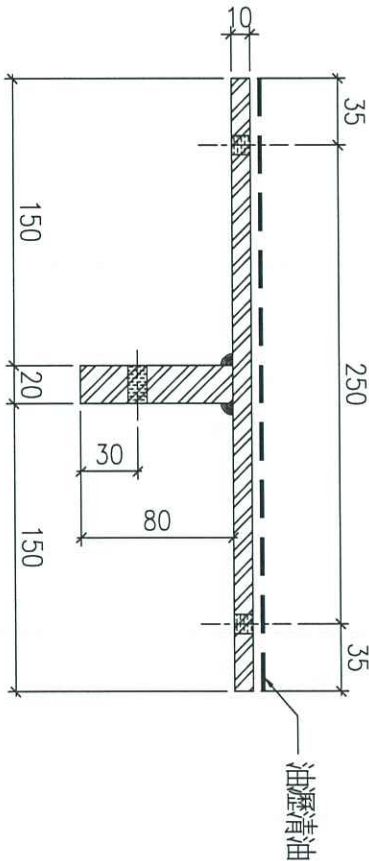
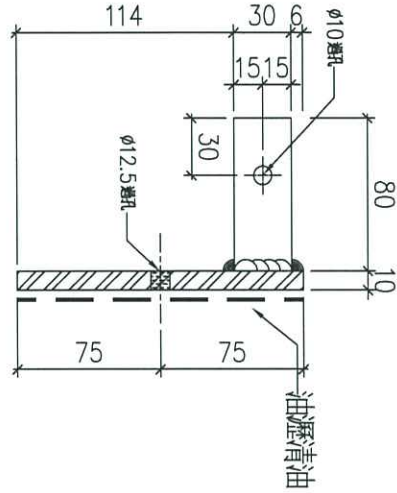


工程號

J852

地盤

亞答街



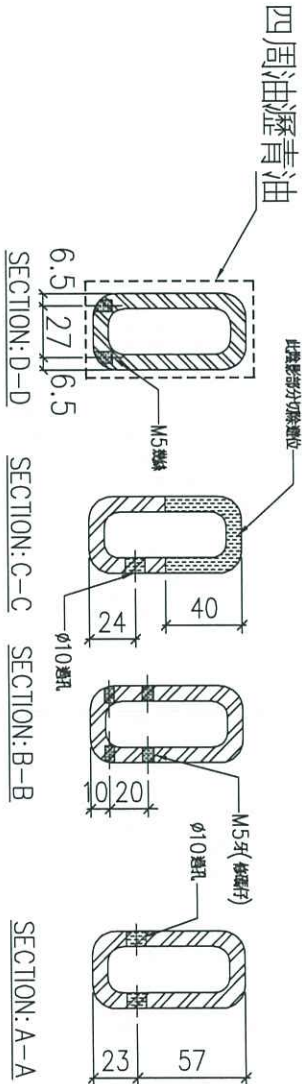
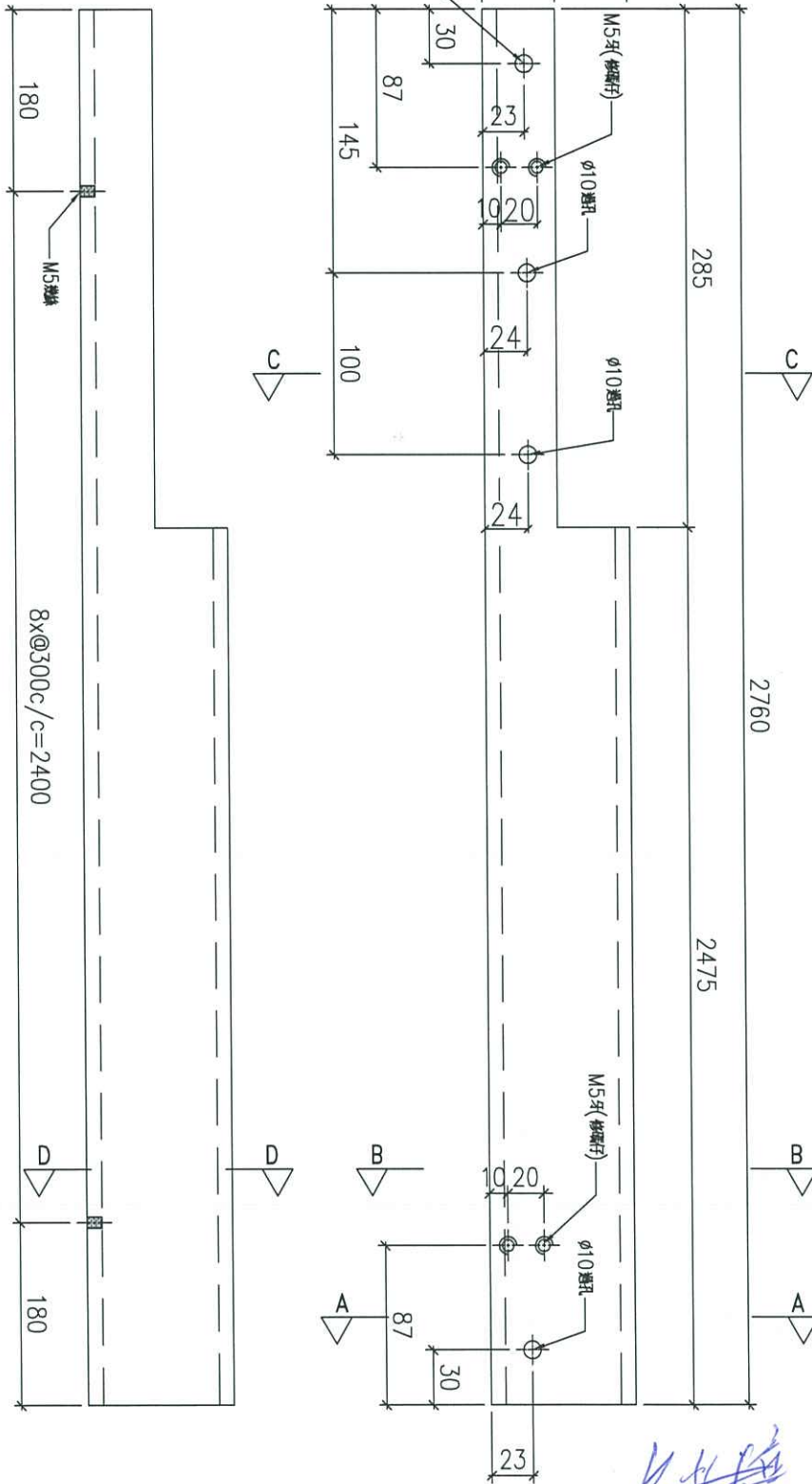
先出字號  
先出字號

物料編號	GMS-08	數量	13
------	--------	----	----

名稱	底部鐵碼加工圖	制圖	Ivan	2020.11.11	修改			
材料	10mm+20mm 厚鋼板 (S275)	復核	-	-	日期			☆
顏色	熱浸鋅	批准			圖號	J852-LVA-MS-08		



工程號	J852	地盤	亞答街
-----	------	----	-----



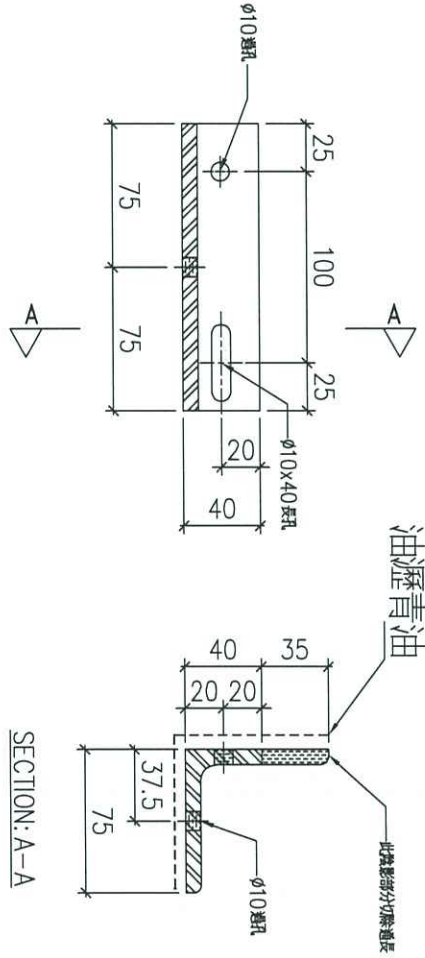
*Handwritten signature and date:*  
2020.11.11  
Ivan

名稱	鐵通加工圖	制圖	Ivan	2020.11.11	修改	
材料	80x40x8mm厚鋼通 (S275)	復核	-	-	日期	
顏色	熱浸鋅	批准			圖號	J852-LVA-MS-09

物料編號	GMS-09	數量	10
------	--------	----	----



工程號	J852	地盤	亞皆老街
-----	------	----	------



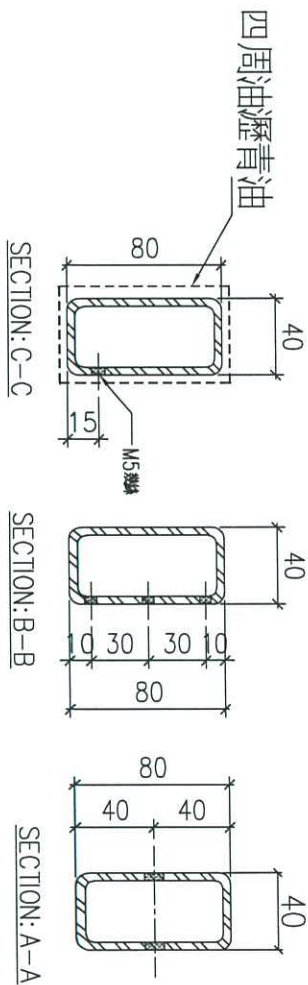
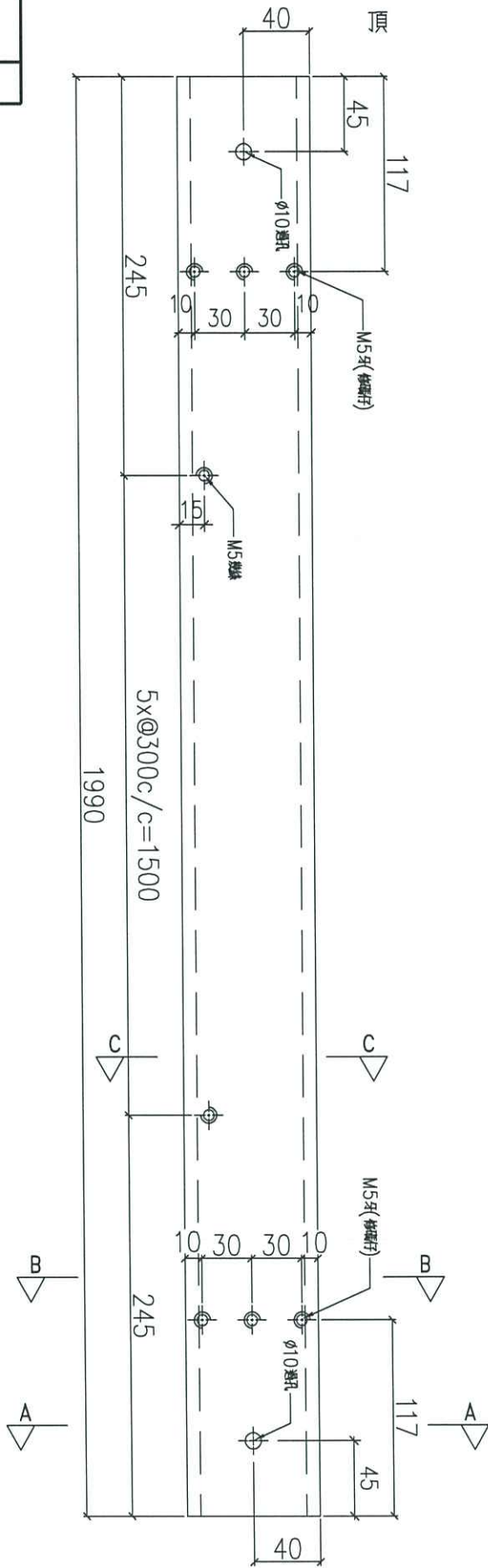
先出鐵  
100  
先出鐵

物料編號	GMS-10	數量	28
------	--------	----	----

名稱	鐵角加工圖	制圖	Ivan	2020.11.11	修改		
材料	75x75x8mm 厚鐵角 (S275)	復核	-	-	日期		☆
顏色	熱浸鋅	批准			圖號	J852-LVA-MS-10	



工程號	J852	地盤	亞答街
-----	------	----	-----

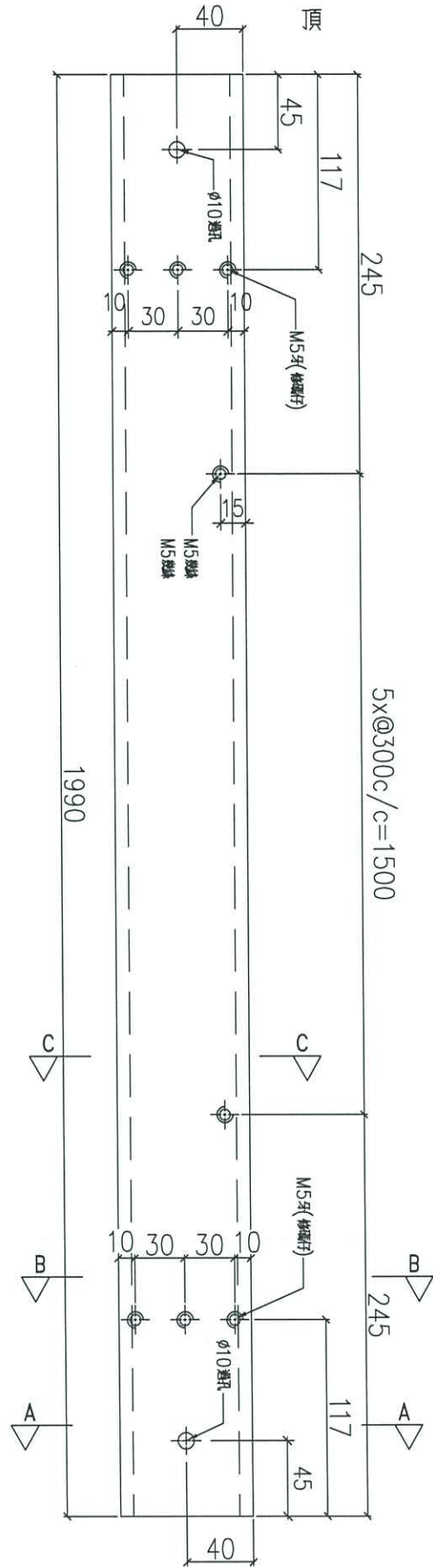


物料編號	GMS-11	數量	3
------	--------	----	---

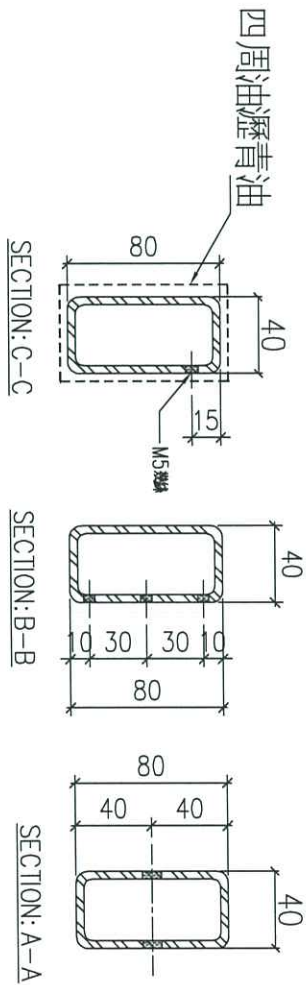
名稱	鐵通加工圖	制圖	Ivan	2020.11.11	修改		
材料	80x40x4mm厚鋼通 (S275)	復核	-	-	日期		
顏色	熱浸鋅	批准			圖號	J852-LVA-MS-11	



工程號	J852	地盤	亞皆老街
-----	------	----	------



5x@300c/c=1500



物料編號	數量
GMS-12	3

名稱	鐵通加工圖	制圖	Ivan	2020.11.11	修改	
材料	80x40x4mm厚鋼通 (S275)	復核	-	-	日期	
顏色	熱浸鋅	批准			圖號	J852-LVA-MS-12



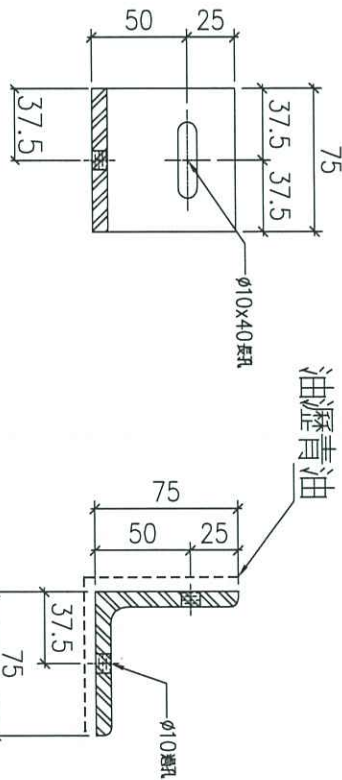
美特鋁質 有限公司  
MIDI Aluminium Fabricator Ltd.

工程號

J852

地盤

亞皆老街

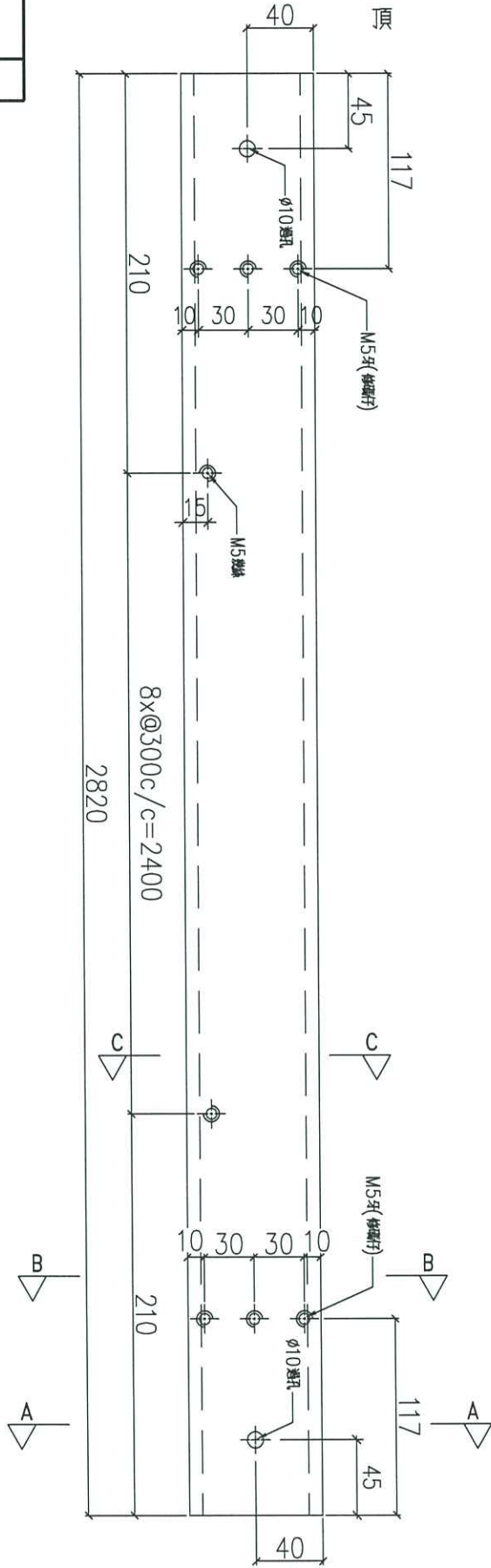


物料編號	數量
GMS-13	24

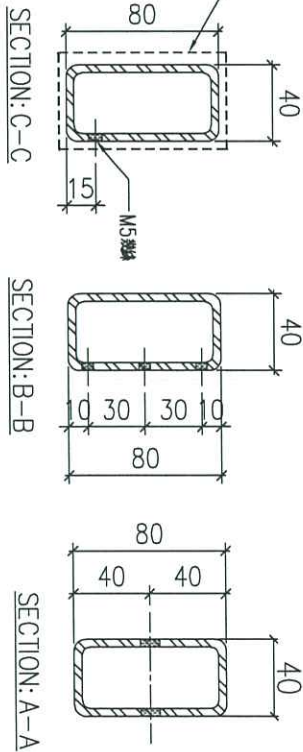
名稱	鐵角加工圖	制圖	Ivan	2020.11.11	修改		
材料	75x75x8mm 厚鐵角 (S275)	復核	-	-	日期		
顏色	熱浸鋅	批准			圖號	J852-LVA-MS-13	



工程號	J852	地盤	亞皆老街
-----	------	----	------



四周油瀝青油

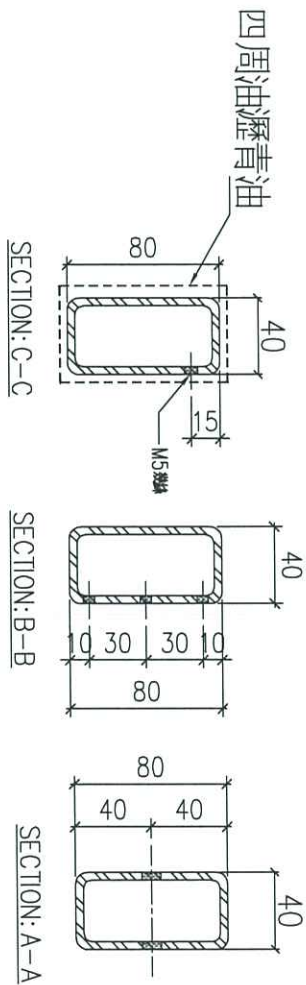
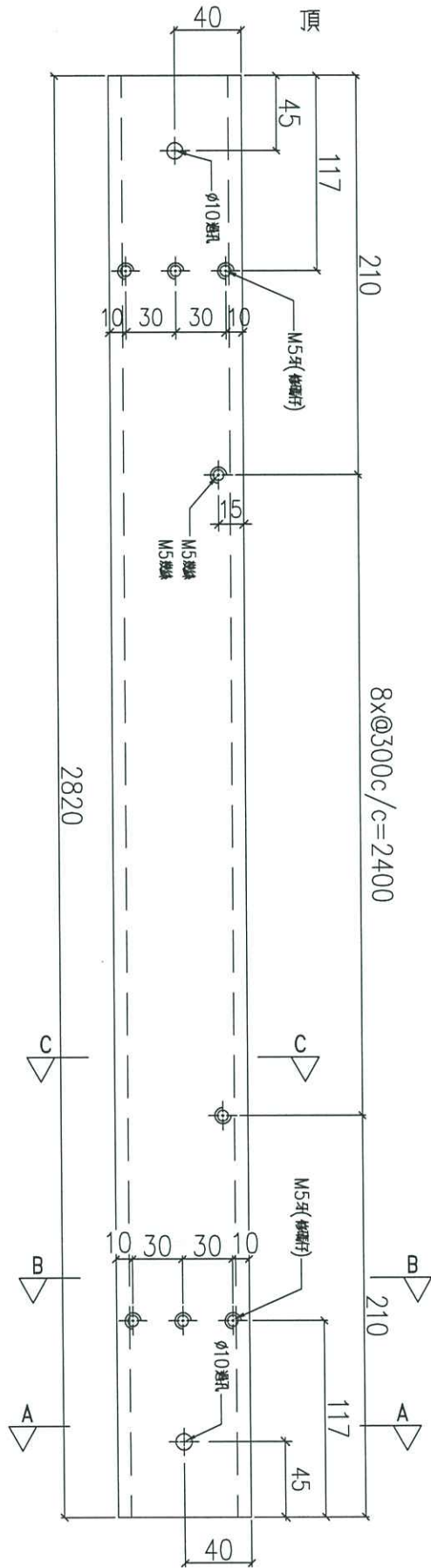


物料編號	GMS-14	數量	3
------	--------	----	---

名稱	鐵通加工圖	制圖	Ivan	2020.11.11	修改		
材料	80x40x4mm厚鋁通 (S275)	復核	-	-	日期		
顏色	熱浸鋅	批准			圖號	J852-LVA-MS-14	



工程號	J852	地盤	亞皆老街
-----	------	----	------

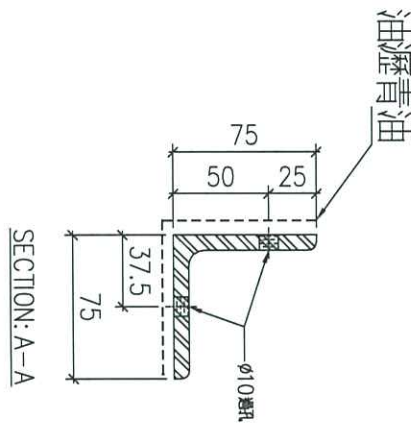
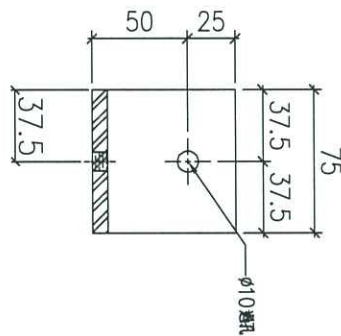


物料編號	GMS-15	數量	3
------	--------	----	---

名稱	鐵通加工圖	制圖	Ivan	2020.11.11	修改		
材料	80x40x4mm厚鋼通 (S275)	復核	-	-	日期		
顏色	熱浸鋅	批准			圖號	J852-LVA-MS-15	

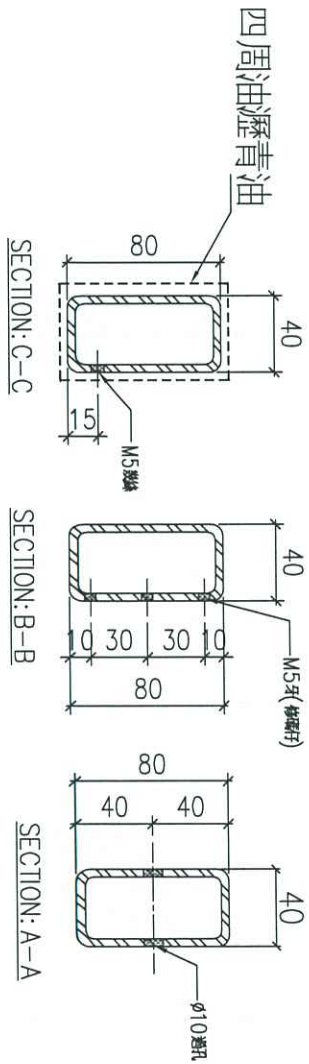
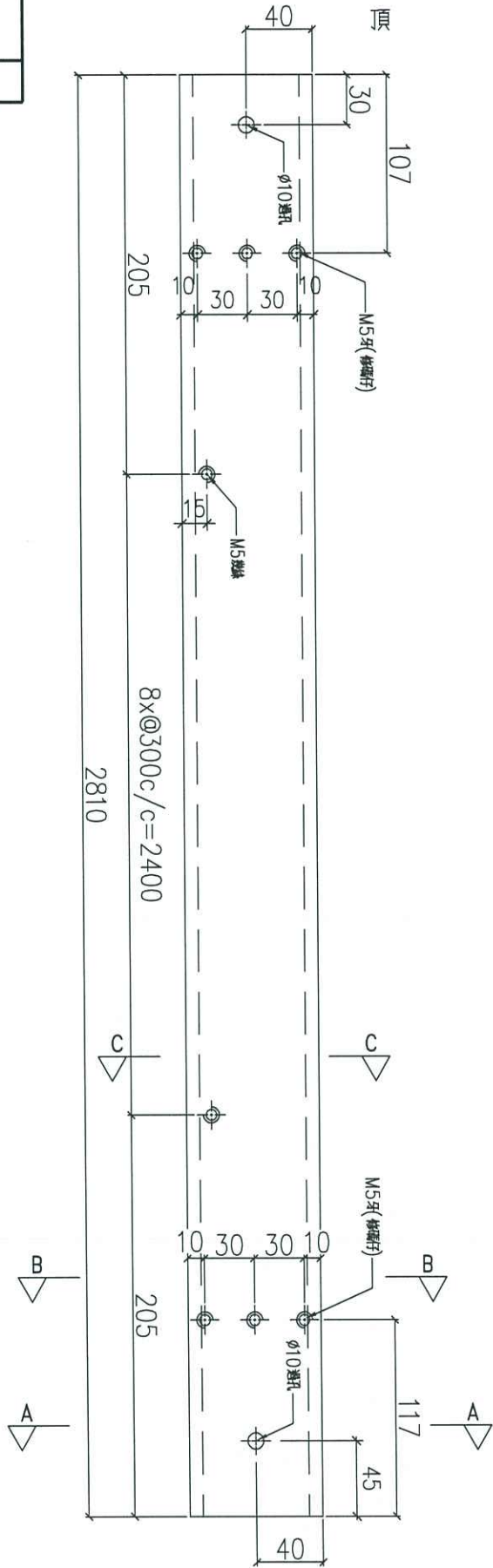


工程號	J852	地盤	亞皆老街
-----	------	----	------



物料編號	GMS-16
數量	36

名稱	鐵角加工圖	制圖	Ivan	2020.11.11	修改		
材料	75x75x8mm 厚鐵角 (S275)	復核	-	-	日期		
顏色	熱浸鋅	批准			圖號	J852-LVA-MS-16	



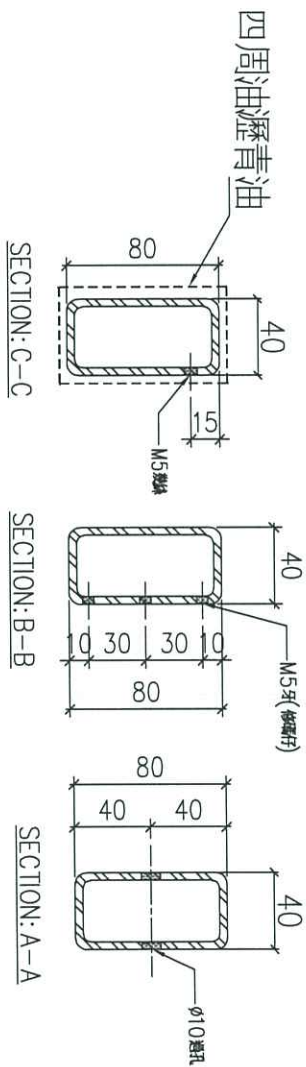
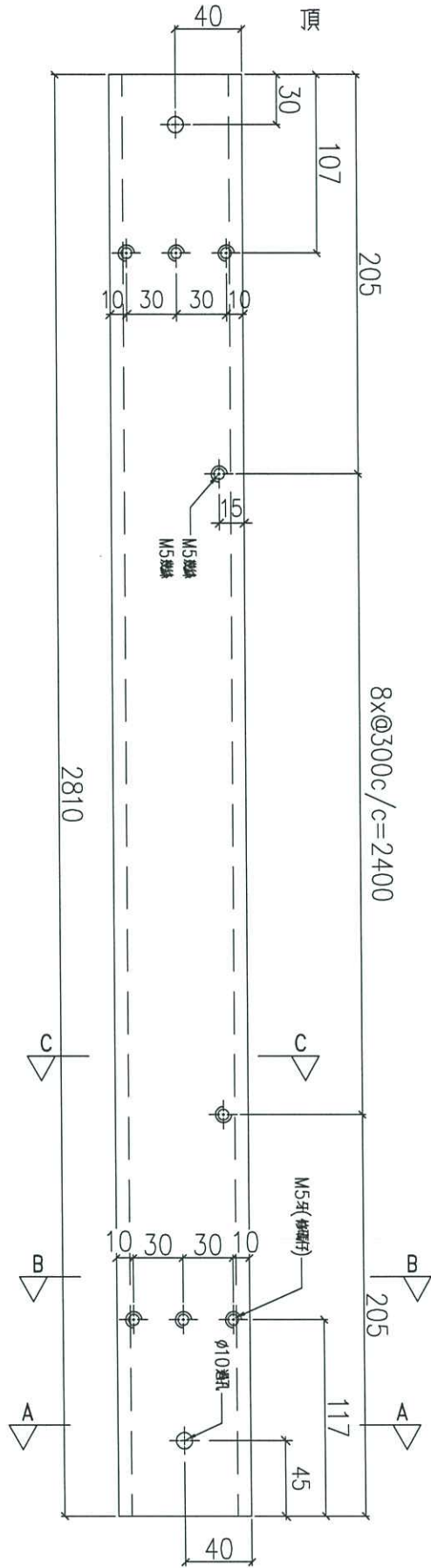
物料編號	GMS-17	數量	3
------	--------	----	---

名稱	鐵通加工圖	制圖	Ivan	2020.11.11	修改		
材料	80x40x4mm厚鋼通 (S275)	復核	-	-	日期		
顏色	熱浸鋅	批准			圖號	J852-LVA-MS-17	



美特鋁質 有限公司  
MIDI Aluminium Fabricator Ltd.

工程號	J852	地盤	亞皆老街
-----	------	----	------



物料編號	GMS-18	數量	3
------	--------	----	---

名稱	鐵通加工圖	制圖	Ivan	2020.11.11	修改		
材料	80x40x4mm厚鋼通 (S275)	復核	-	-	日期		
顏色	熱浸鋅	批准			圖號	J852-LVA-MS-18	



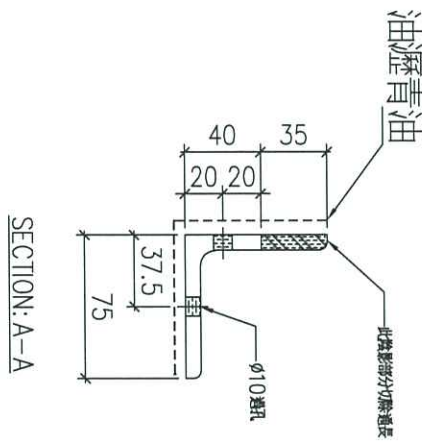
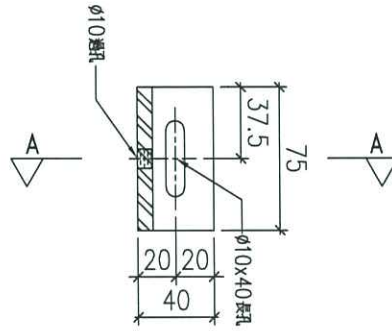
美特鋁質 有限公司  
MIDI Aluminium Fabricator Ltd.

工程號

J852

地盤

亞皆老街



物料編號	GMS-19
數量	4

名稱	鐵角加工圖	制圖	Ivan	2020.11.11	修改		
材料	75x75x8mm 厚鐵角 (S275)	復核	-	-	日期		
顏色	熱浸鋅	批准			圖號	J852-LVA-MS-19	

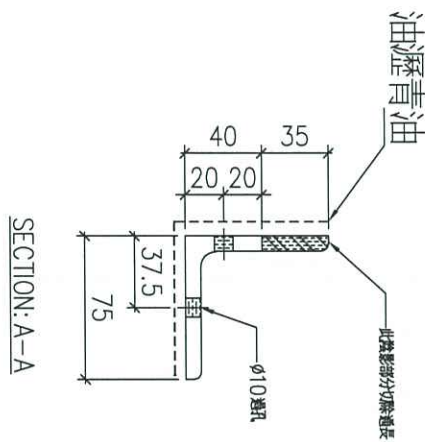
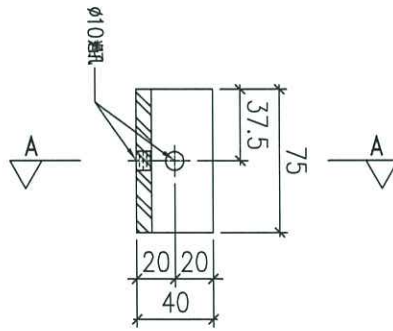


工程號

J852

地盤

亞皆老街

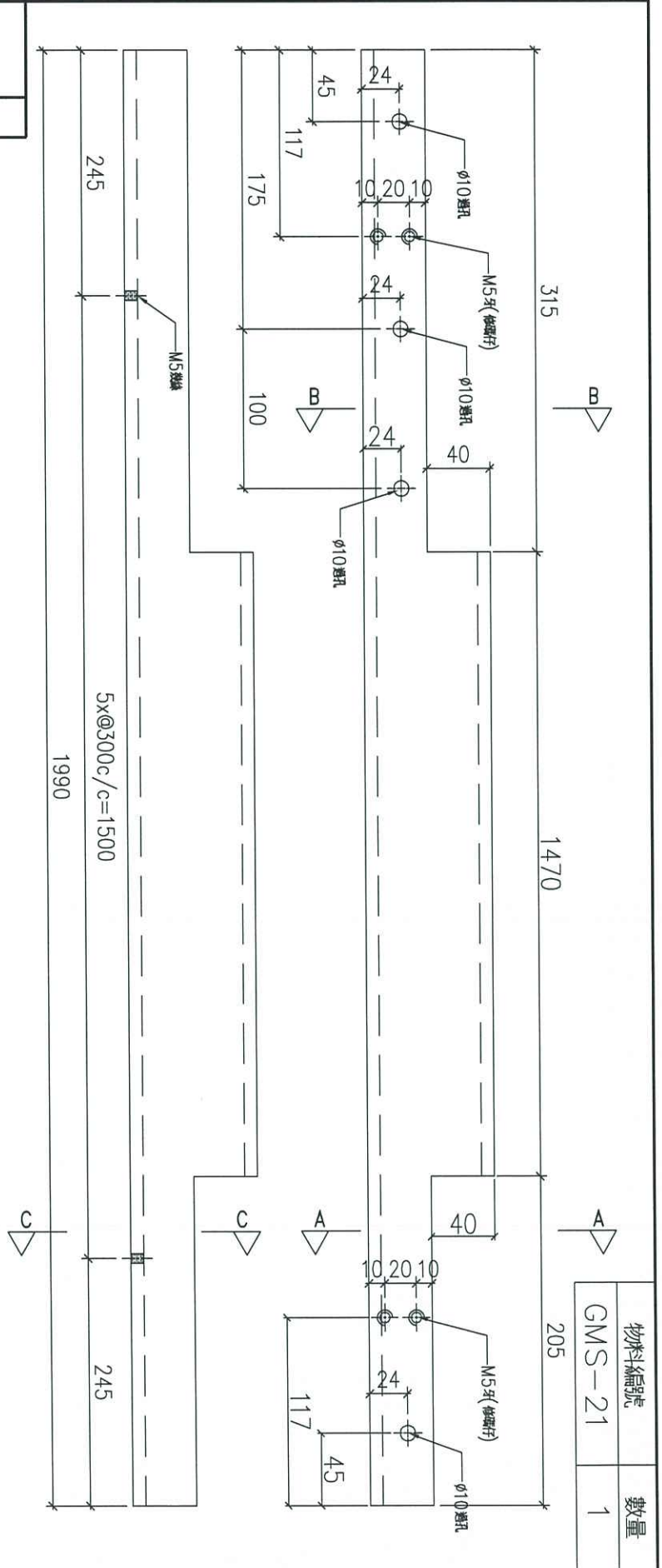


物料編號	GMS-20
數量	6

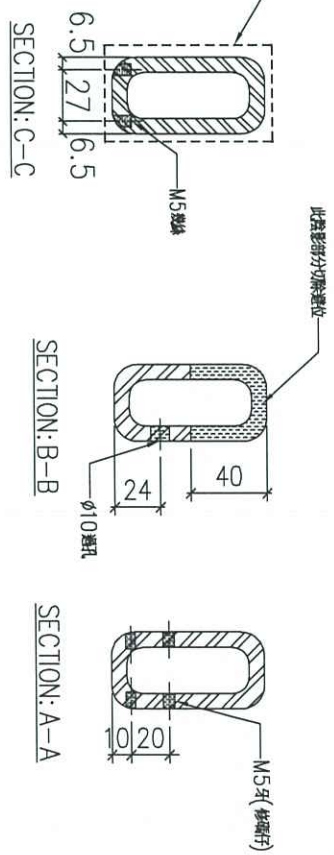
名稱	鐵角加工圖	制圖	Ivan	2020.11.11	修改		
材料	75x75x8mm 厚鐵角 (S275)	復核	-	-	日期		
顏色	熱浸鋅	批准			圖號	J852-LVA-MS-20	



工程號	J852	地盤	亞答街
-----	------	----	-----



四周油瀝青油



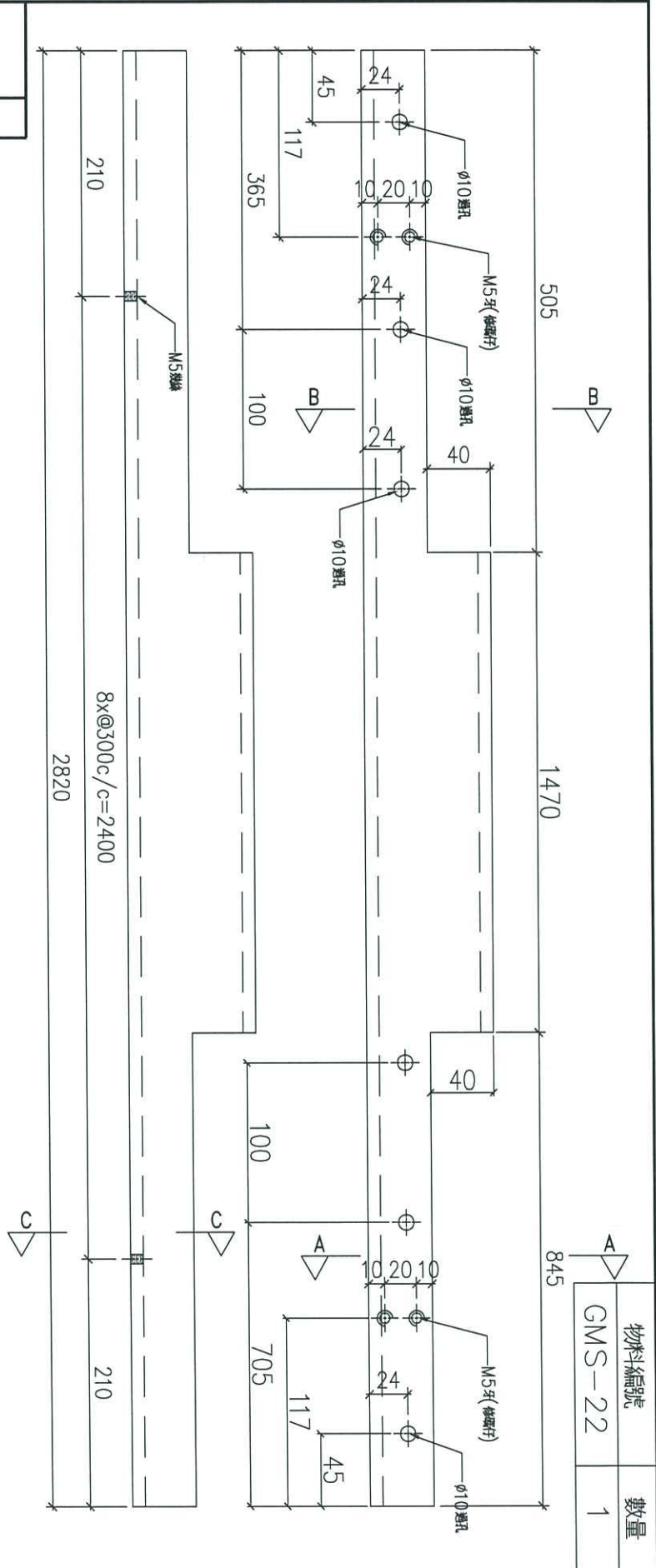
物料編號	GMS-21	數量	1
------	--------	----	---

名稱	鐵通加工圖	制圖	Ivan	2020.11.11	修改	
材料	80x40x8mm厚鋼通 (S275)	復核	-	-	日期	
顏色	熱浸鋅	批准			圖號	J852-LVA-MS-21

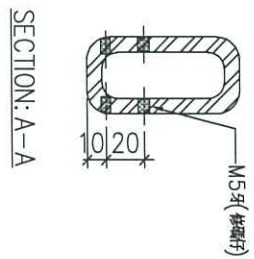
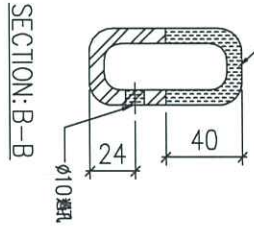
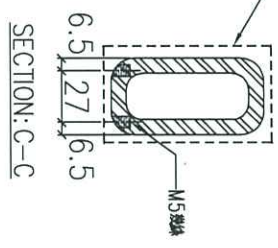


美特鋁質 有限公司  
MIDI Aluminium Fabricator Ltd.

工程號	J852	地盤	亞皆老街
-----	------	----	------



四周油壓青油



物料編號	GMS-22	數量	1
------	--------	----	---

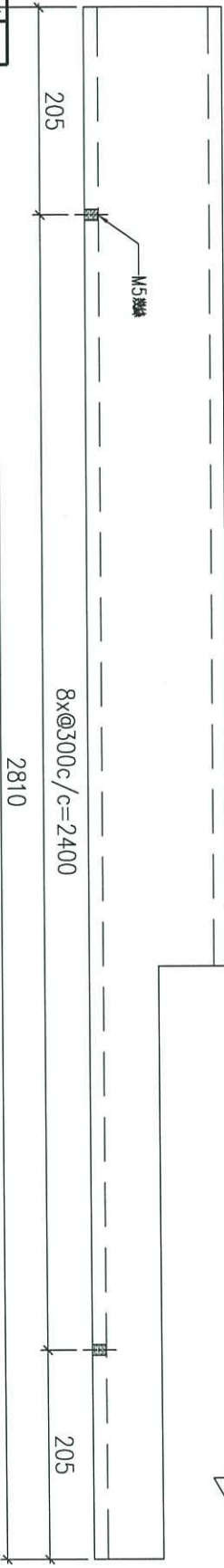
名稱	鐵通加工圖	制圖	Ivan	2020.11.11	修改	
材料	80x40x8mm厚鋁通 (S275)	復核	-	-	日期	
顏色	熱浸鋅	批准			圖號	J852-LVA-MS-22



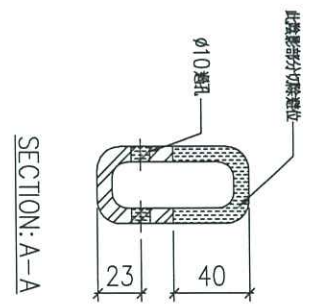
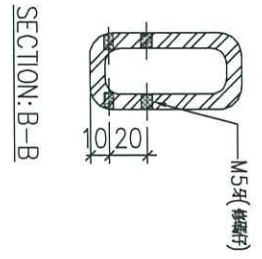
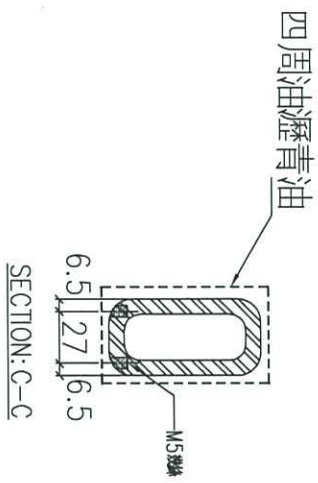
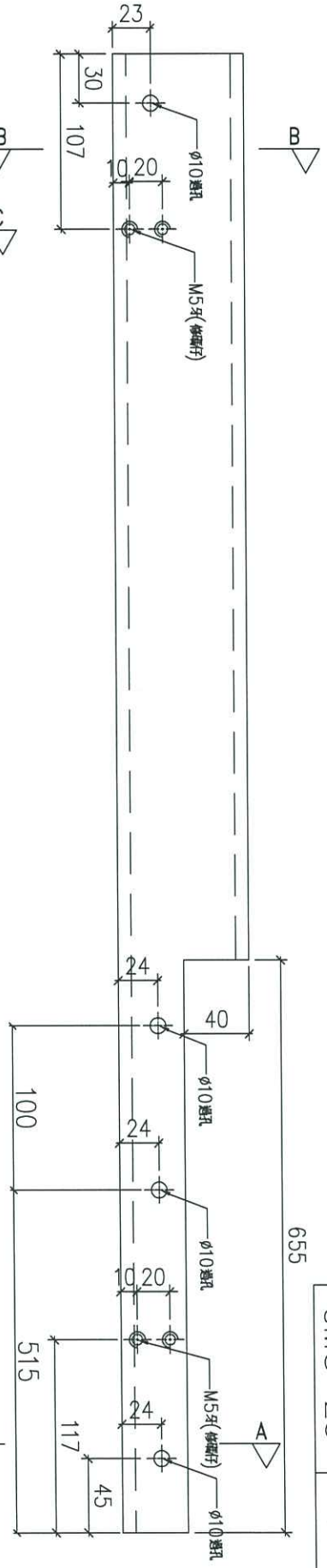
美特鋁質 有限公司  
MIDI Aluminium Fabricator Ltd.

工程號 J852 地盤 亞皆老街

C



B

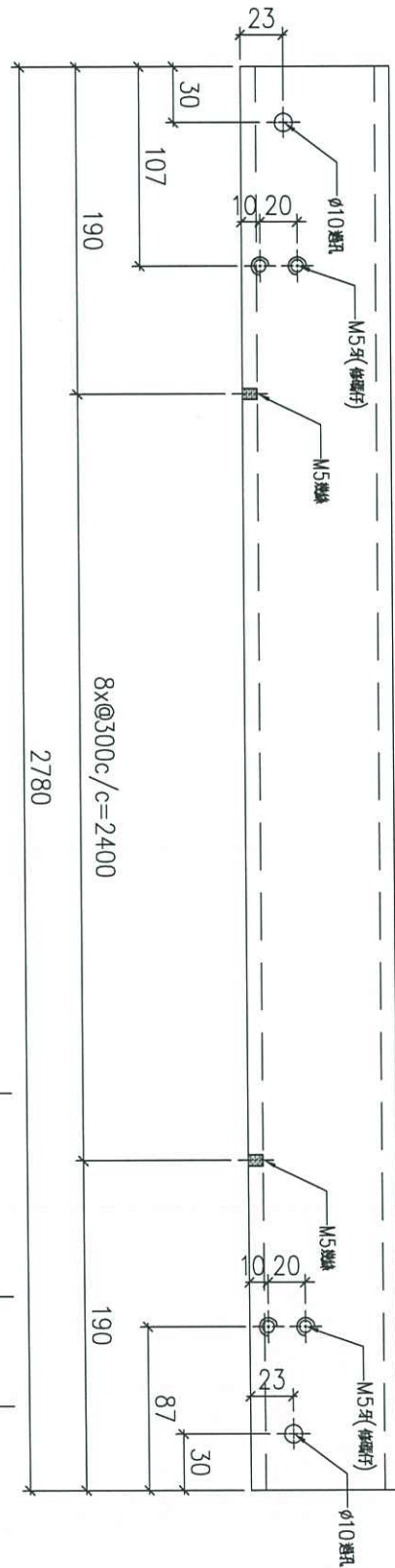


物料編號	數量
GMS-23	1

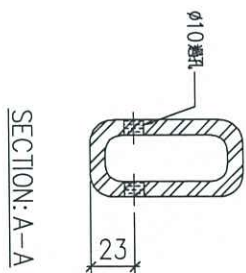
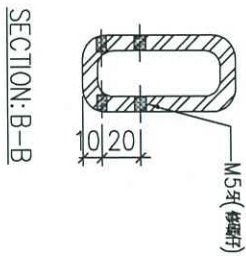
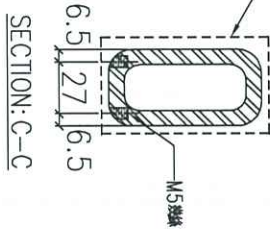
名稱	鐵通加工圖	制圖	Ivan	2020.11.11	修改	
材料	80x40x8mm厚鋼通 (S275)	復核	-	-	日期	
顏色	熱浸鋅	批准			圖號	J852-LVA-MS-23



工程號	J852	地盤	亞皆老街
-----	------	----	------



四周油瀝青油



物料編號	數量
GMS-24	3

名稱	鐵通加工圖	制圖	Ivan	2020.11.11	修改	
材料	80x40x8mm厚鋼通 (S275)	復核	-	-	日期	
顏色	熱浸鋅	批准			圖號	J852-LVA-MS-24

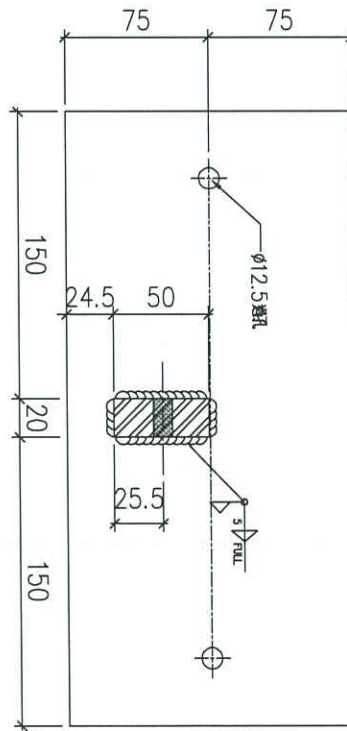
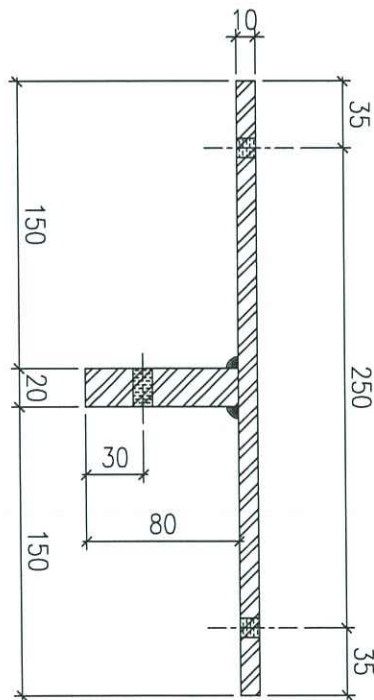
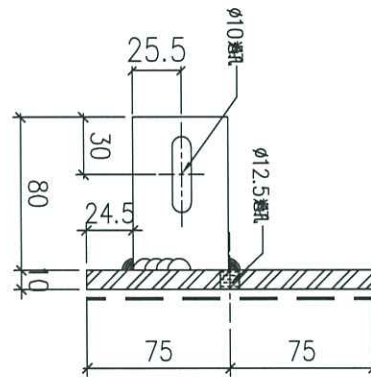


工程號

J852

地盤

亞答街



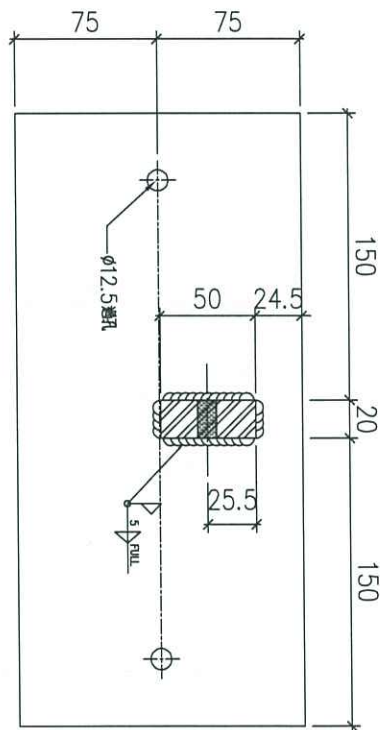
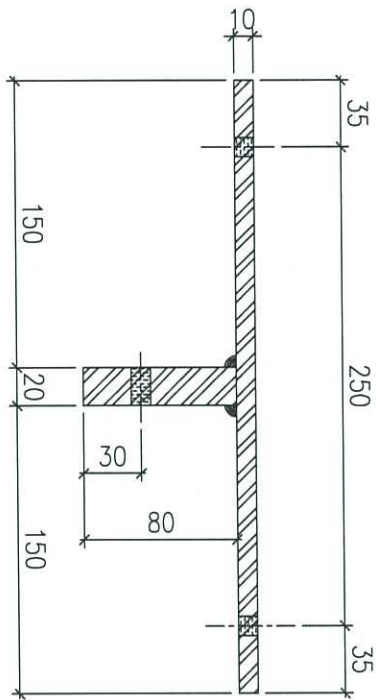
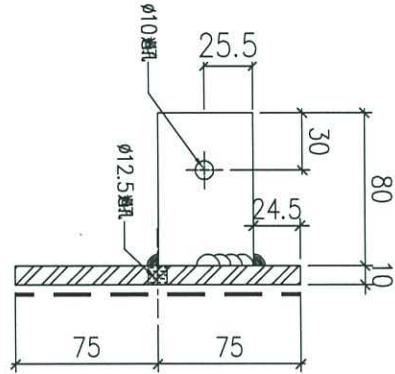
物料編號	GMS-25	數量	2
------	--------	----	---

名稱	頂部鐵碼加工圖	制圖	Ivan	2020.11.11	修改		
材料	10mm+20mm厚鋼板 (S275)	復核	-	-	日期		
顏色	熱浸鋅	批准			圖號	J852-LVA-MS-25	



美特鋁質 有限公司  
MIDI Aluminium Fabricator Ltd.

工程號	J852	地盤	亞皆老街
-----	------	----	------

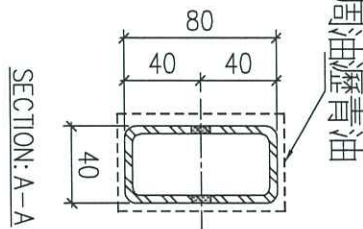
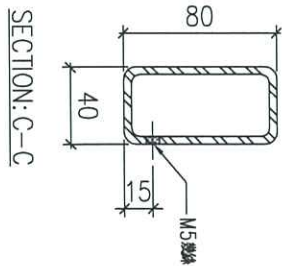
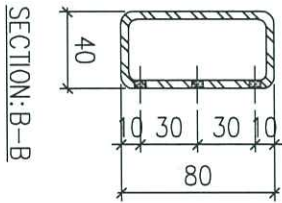
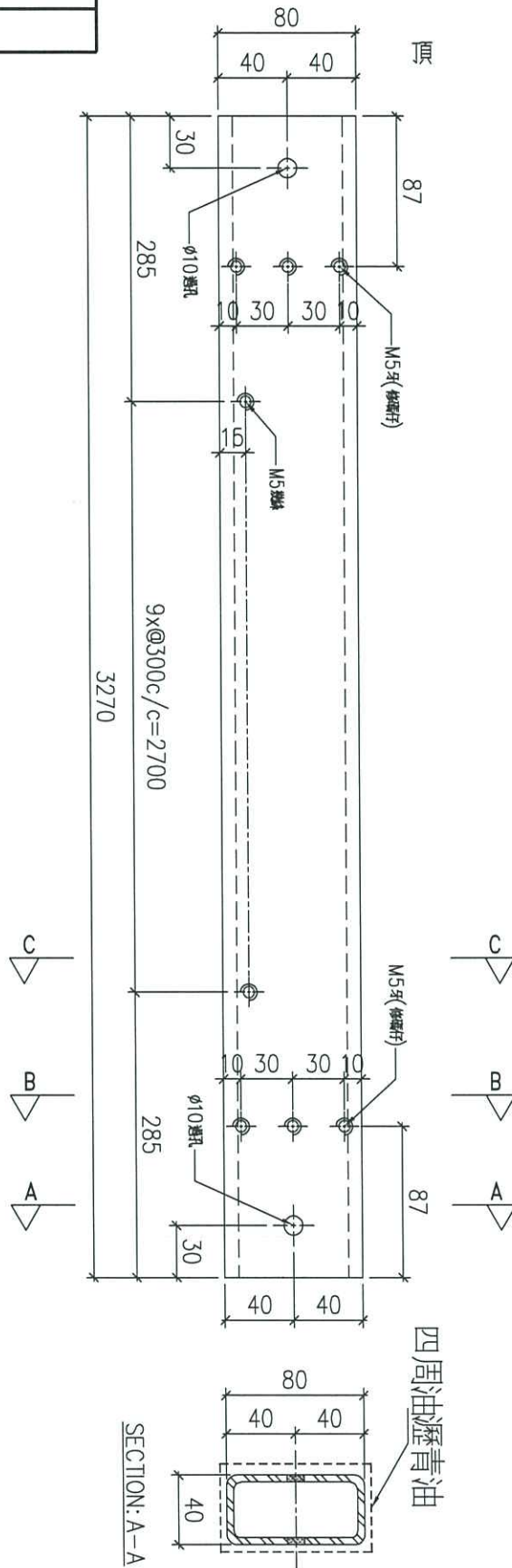


物料編號	GMS-26	數量	2
------	--------	----	---

名稱	底部鐵碼加工圖	制圖	Ivan	2020.11.11	修改		
材料	10mm+20mm厚鋼板 (S275)	復核	-	-	日期		
顏色	熱浸鋅	批准			圖號	J852-LVA-MS-26	



工程號 J852 地盤 亞答街



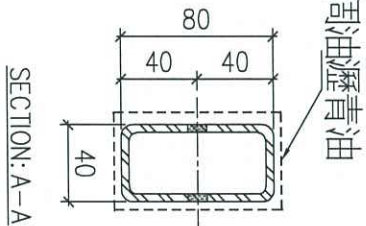
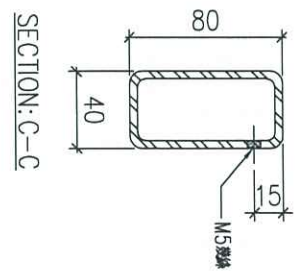
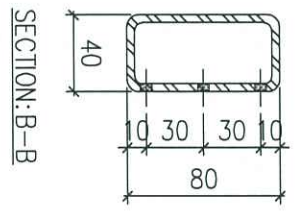
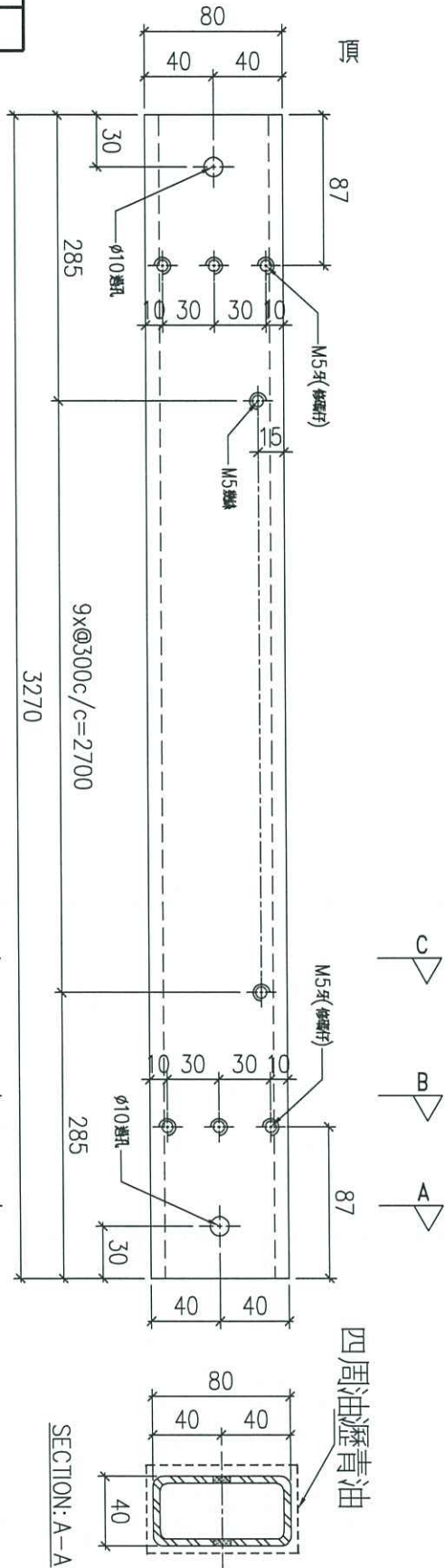
物料編號	GMS-27	數量	1
------	--------	----	---

名稱	鐵通加工圖	制圖	Ivan	2020.11.11	修改	
材料	80x40x4mm厚鋼通 (S275)	復核	-	-	日期	
顏色	熱浸鋅	批准			圖號	J852-LVA-MS-27



工廠用

工程號	J852	地盤	亞答老街
-----	------	----	------

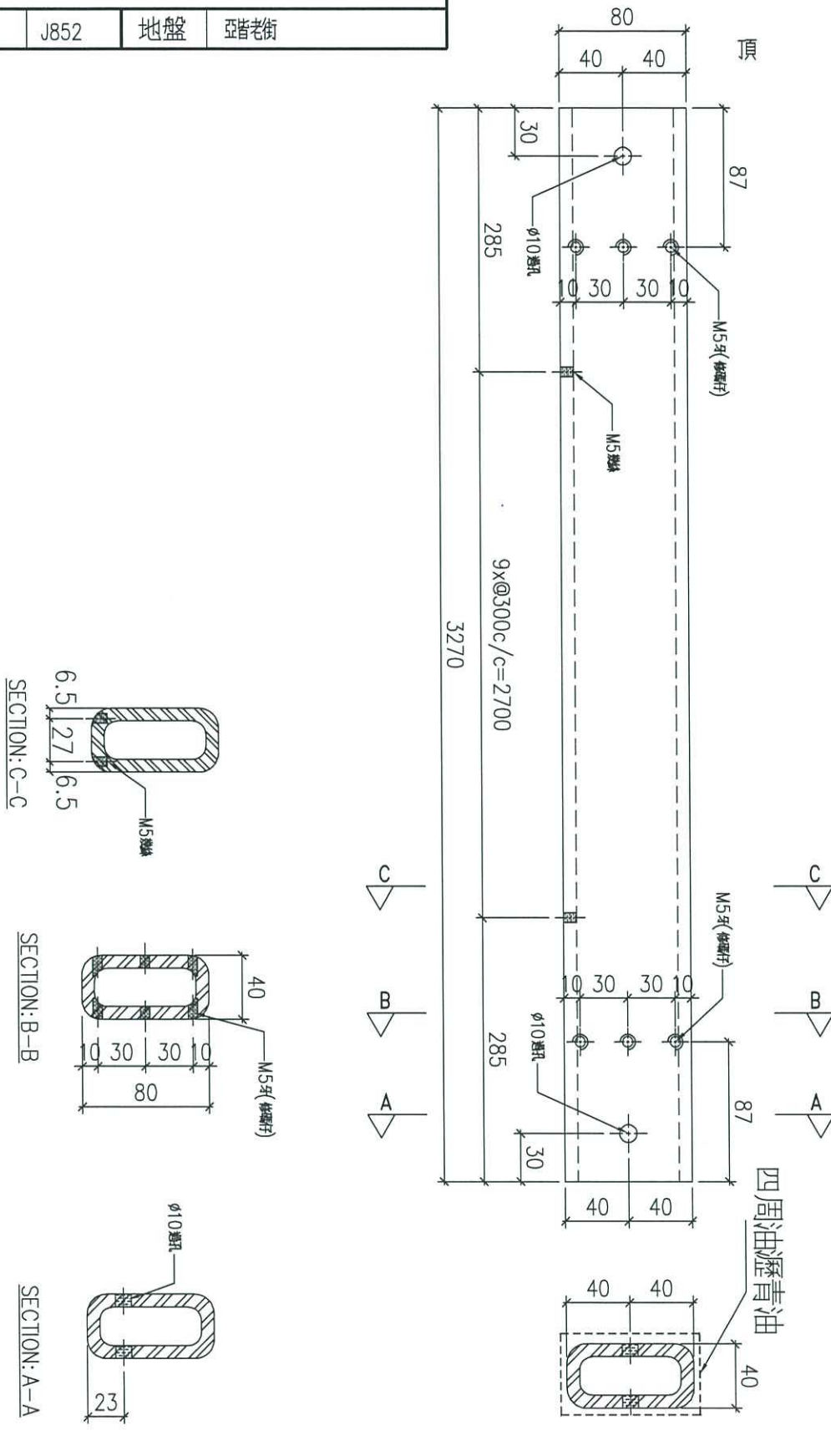


物料編號	GMS-28	數量	1
------	--------	----	---

名稱	鐵通加工圖	制圖	Ivan	2020.11.11	修改	
材料	80x40x4mm厚鋼通 (S275)	復核	-	-	日期	
顏色	熱浸鋅	批准			圖號	J852-LVA-MS-28



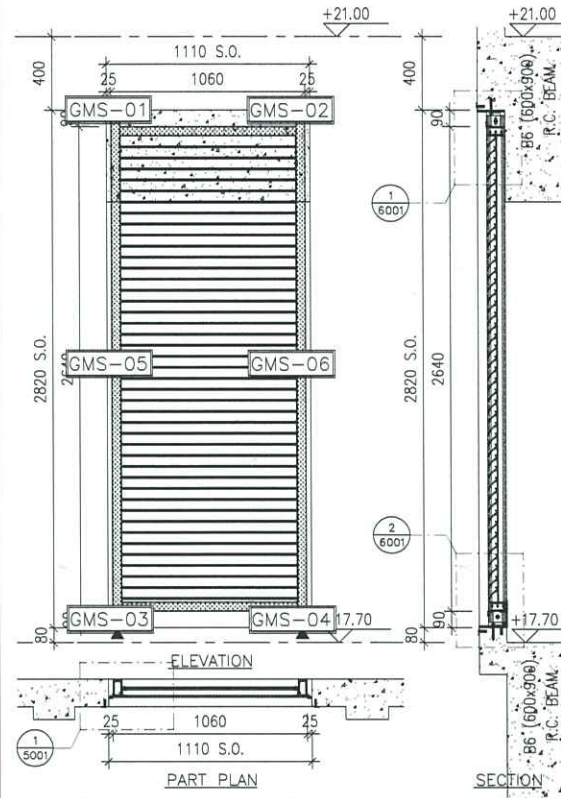
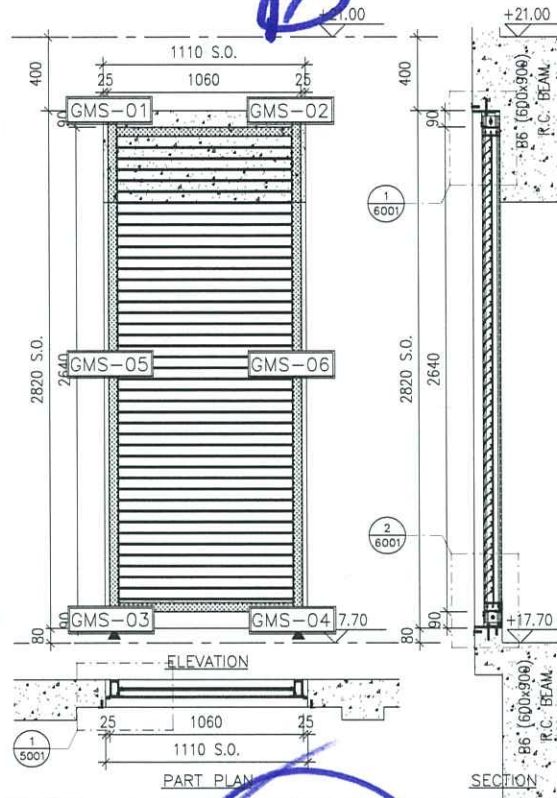
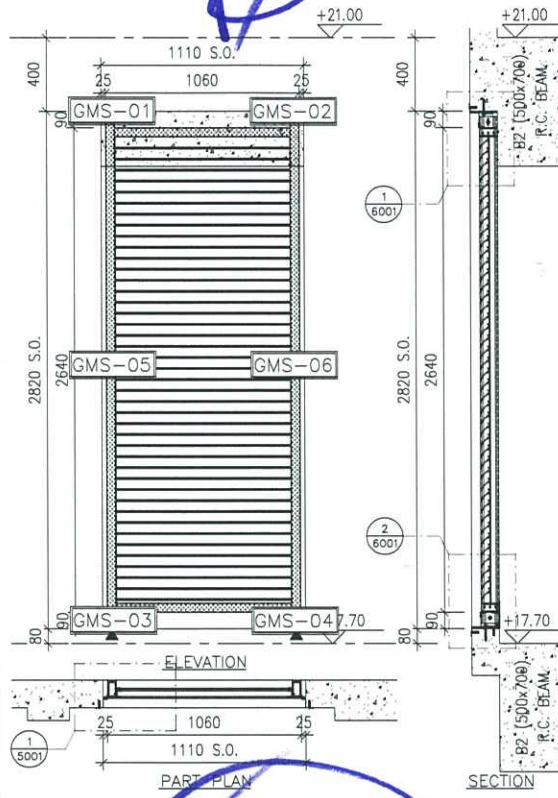
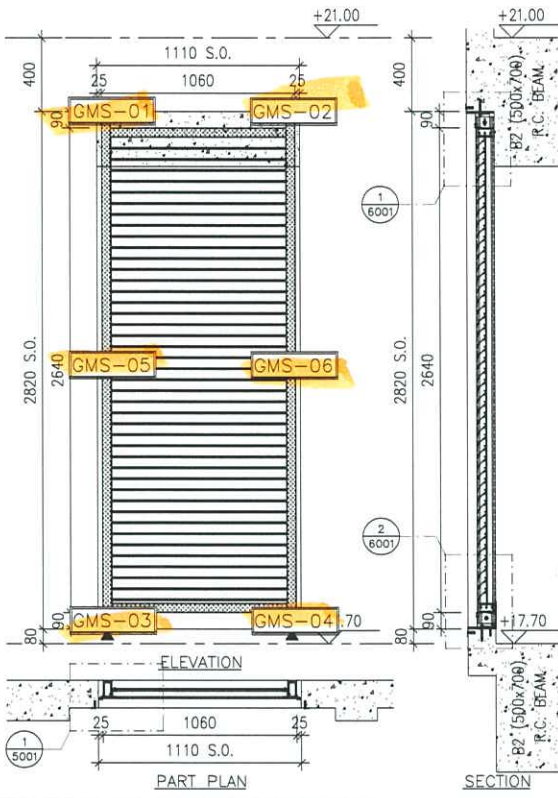
工程號 J852 地盤 亞答老街



物料編號	數量
GMS-29	2

名稱	鐵通加工圖	制圖	Ivan	2020.11.11	修改	
材料	80x40x8mm厚鋼通 (S275)	復核	-	-	日期	
顏色	熱浸鋅	批准			圖號	J852-LVA-MS-29

ELEVATION



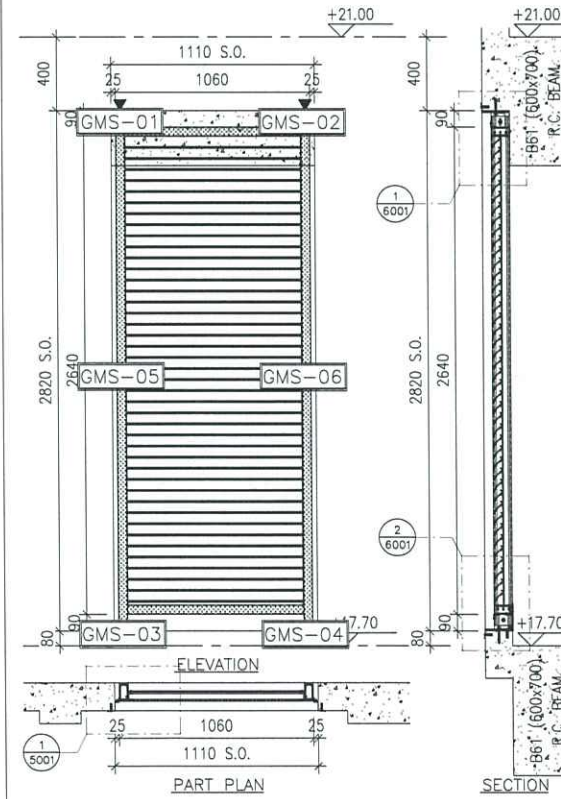
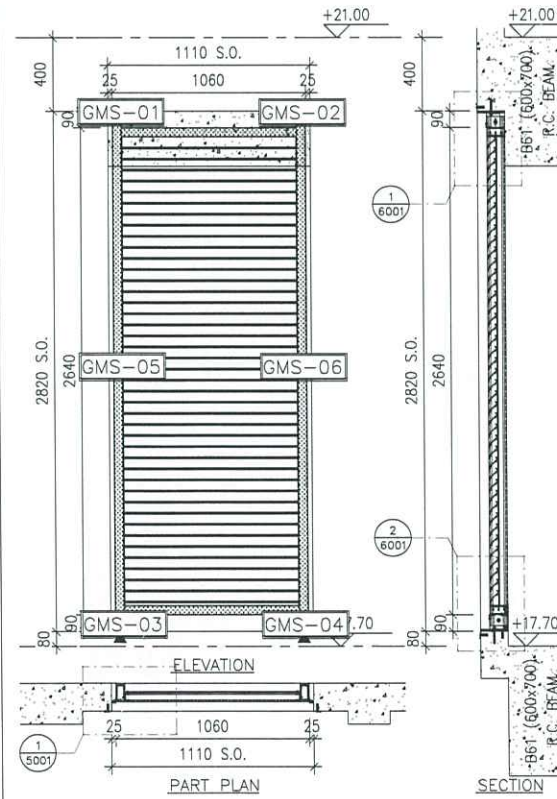
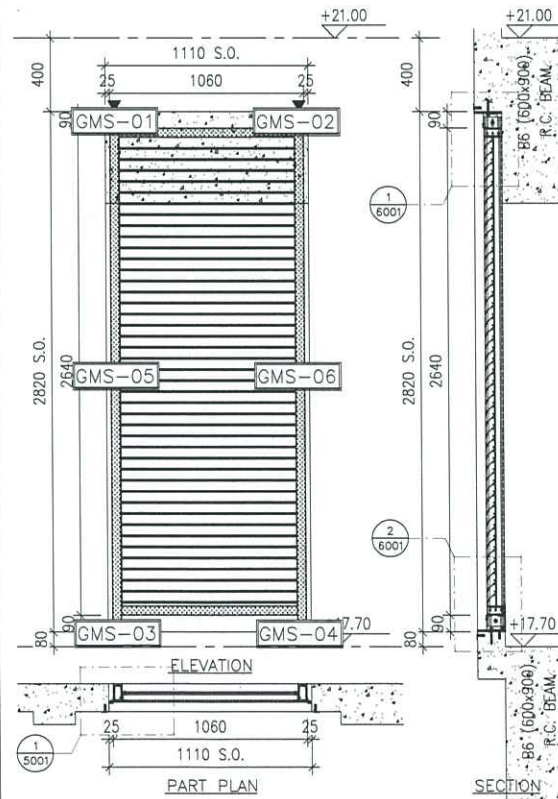
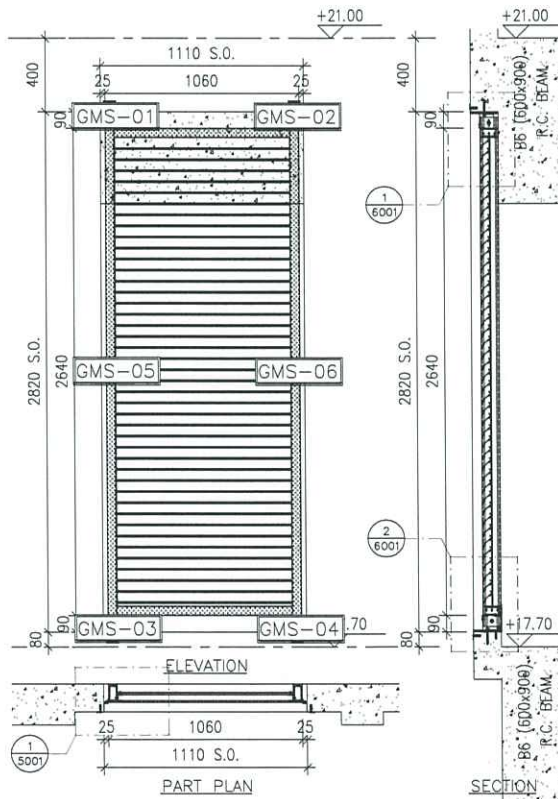
LOUVER MARK	AL-501
FLOOR	LG2/F
ROOM	FAN ROOM
QUANTITY	1
REMARKS	WEATHERPROOF LOUVER (60% FREE AREA)

LOUVER MARK	AL-501a
FLOOR	LG2/F
ROOM	EMERGENCY GENSET ROOM
QUANTITY	1
REMARKS	WEATHERPROOF LOUVER (60% FREE AREA)

LOUVER MARK	AL-501b
FLOOR	LG2/F
ROOM	EMERGENCY GENSET ROOM
QUANTITY	1
REMARKS	WEATHERPROOF LOUVER (60% FREE AREA)

LOUVER MARK	AL-501c
FLOOR	LG2/F
ROOM	LV SWITCH ROOM 1
QUANTITY	1
REMARKS	WEATHERPROOF LOUVER (60% FREE AREA)

ELEVATION



LOUVER MARK	AL-501d
FLOOR	LG2/F
ROOM	LV SWITCH ROOM 1
QUANTITY	1
REMARKS	WEATHERPROOF LOUVER (60% FREE AREA)

LOUVER MARK	AL-501e
FLOOR	LG2/F
ROOM	A/C PLANT ROOM
QUANTITY	1
REMARKS	WEATHERPROOF LOUVER (60% FREE AREA)

LOUVER MARK	AL-501f
FLOOR	LG2/F
ROOM	A/C PLANT ROOM
QUANTITY	1
REMARKS	WEATHERPROOF LOUVER (60% FREE AREA)

LOUVER MARK	AL-501g
FLOOR	LG2/F
ROOM	CARPARK FAN ROOM
QUANTITY	1
REMARKS	WEATHERPROOF LOUVER (60% FREE AREA)

B.D. REF :

CLIENT :

ARCHITECT :

**AGC DESIGN LTD**

MAIN CONTRACTOR :

**Gammon**

STRUCTURAL ENGINEER :

**ARUP**

FACADE CONSULTANT :

**MEINHARDT**

NOTE :

- ALL DIMENSIONS ARE IN mm.
- ALL ELEVATIONS ARE VIEWED FROM OUTSIDE.
- ALL DIMENSIONS TO BE VERIFIED ON SITE BEFORE FABRICATION.

LEGEND :

X1 --- DETAIL MARK NO.  
X001 --- REFER SHEET NO.

- F.F.L. --- FINISHED FLOOR LEVEL
- S.F.L. --- STRUCTURAL FLOOR LEVEL
- S.O. --- STRUCTURAL OPENING
- ▲ --- FIXING LOCATION
- ▽ --- STRUCTURAL FLOOR LEVEL MARK

NO.	DATE	REVISION	BY
C	05-06-2020	REVISION SUBJECT TO COMMENTS	MN
B	27-04-2020	REVISION SUBJECT TO COMMENTS	MN
A	18-02-2020	REVISION SUBJECT TO COMMENTS	MN

JOB NO. : J-852

PROJECT :

PROPOSED RESIDENTIAL DEVELOPMENT  
AT 139 - 147 ARGYLE STREET,  
NKIL 6005, 6035 R.P., 6036 R.P.,  
6037 R.P. & 6038 R.P.

TITLE : LOUVER SCHEDULE FOR ALUM. LOUVER

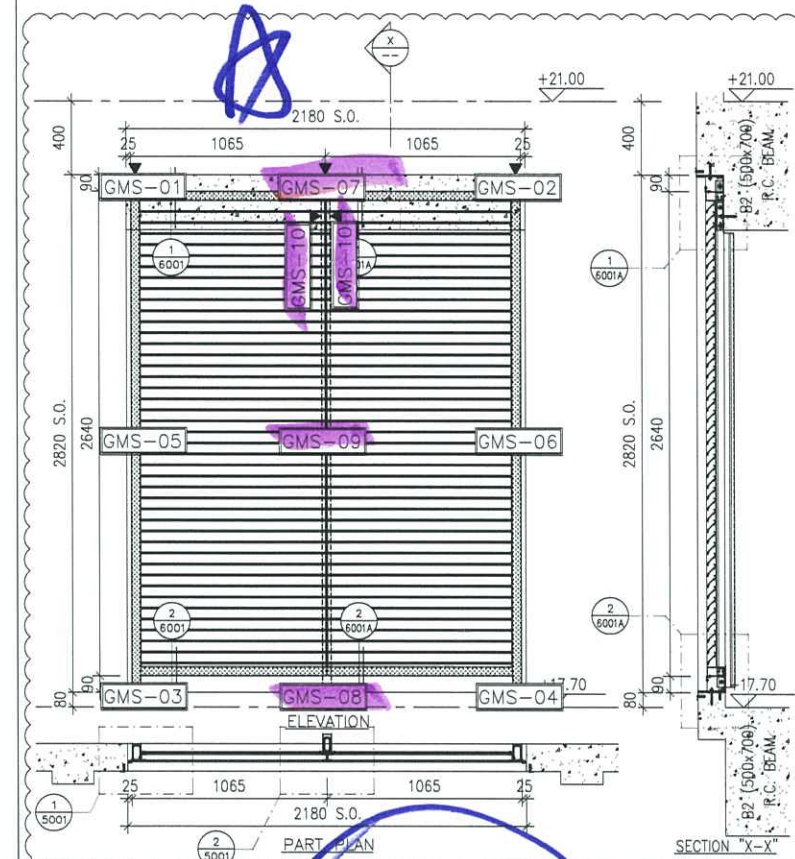
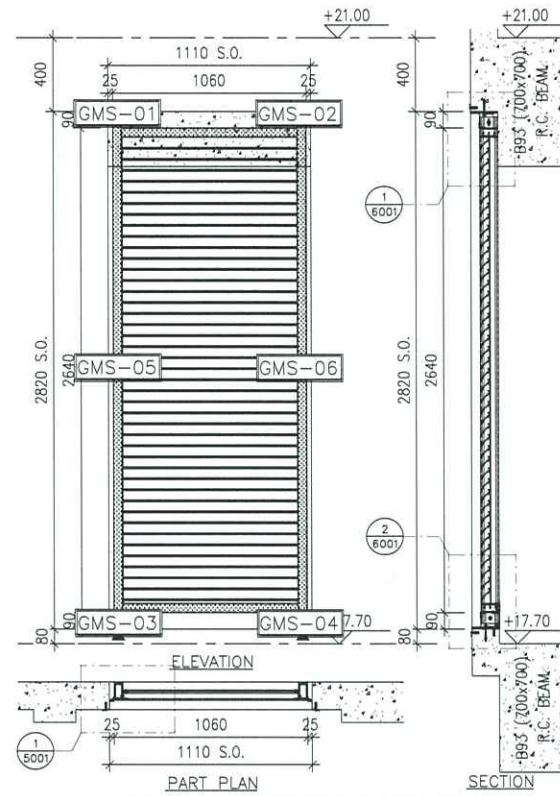
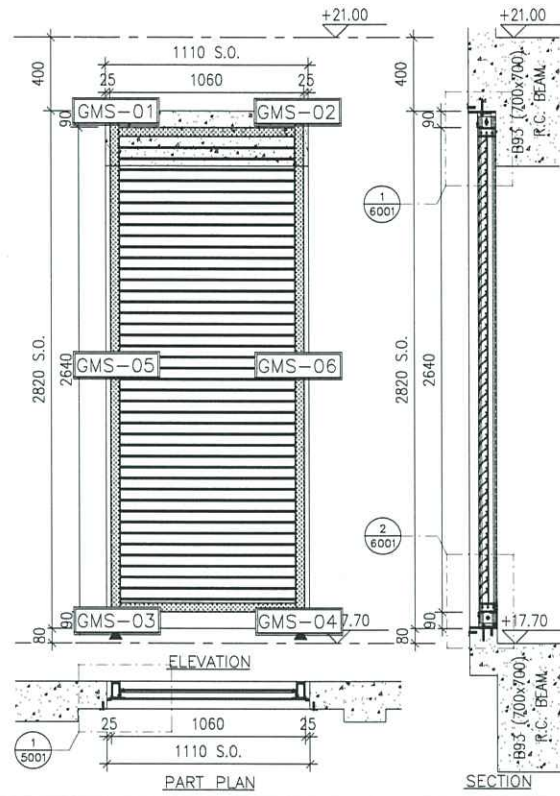
DATE : 12-Feb-2020 SCALE : 1:40

DRAWN BY : LHR CHECKED BY : DW

**美特铝质有限公司**  
**MIDI ALUMINIUM FABRICATOR LTD.**  
Units 6-8, Sunray Industrial Centre, 1/F  
610 Cha Kwo Ling Road, Kowloon  
Tel:23489211-4 Fax:(852)2727666

DWG NO. : J852-SD-LVA-4001 REV. : C

ELEVATION

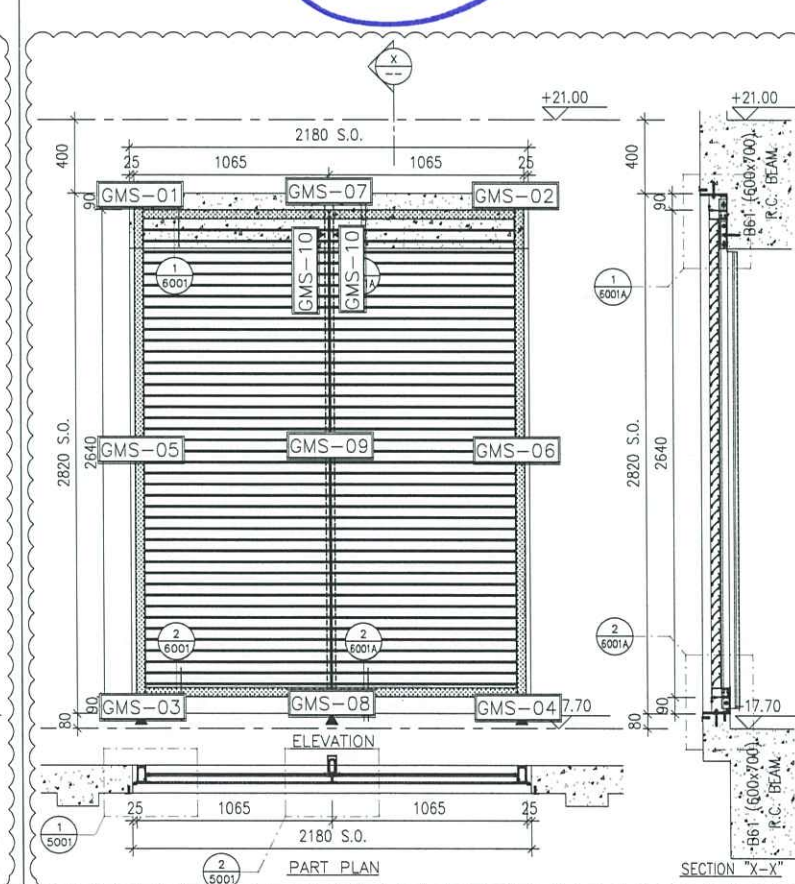
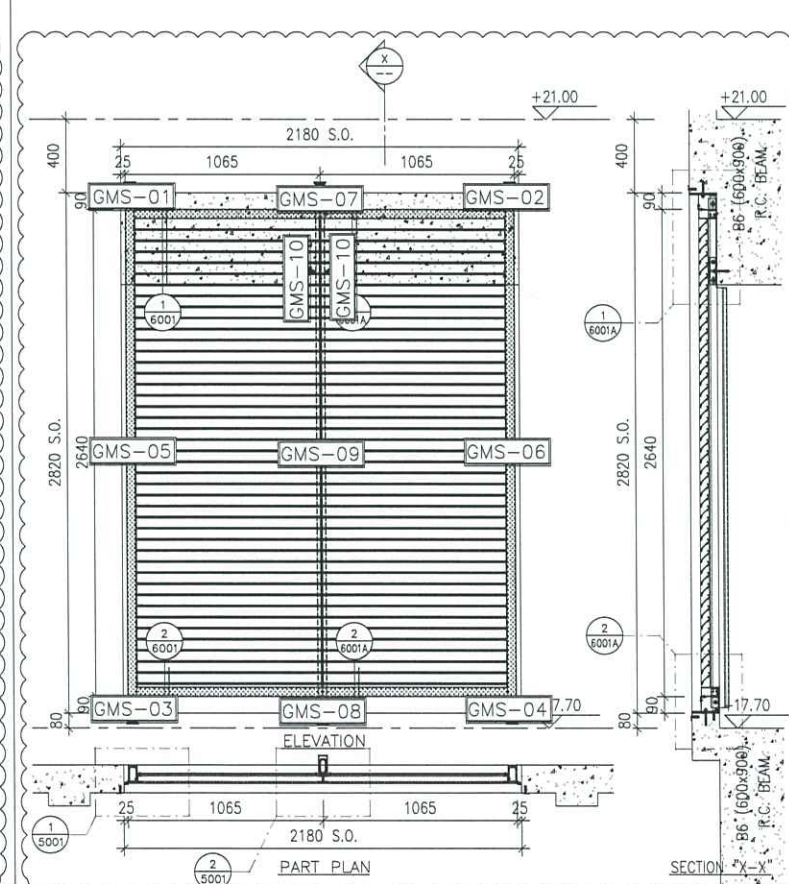
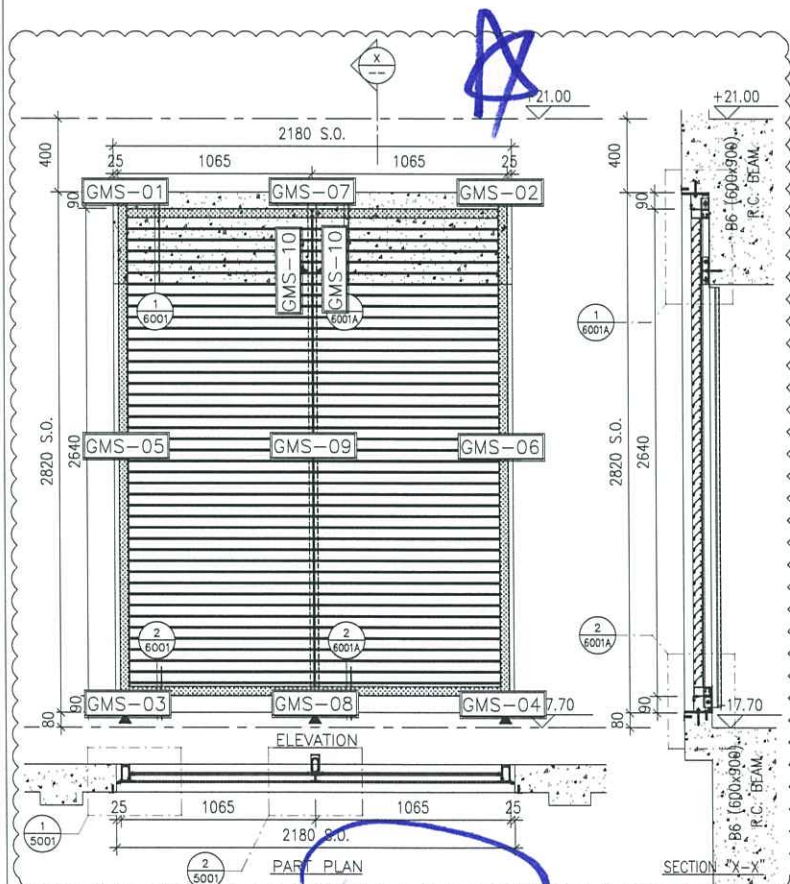


LOUVER MARK	AL-501h
LOCATION	LG2/F
FLOOR ROOM	CARPARK
QUANTITY	1
REMARKS	WEATHERPROOF LOUVER (60% FREE AREA)

LOUVER MARK	AL-501j
LOCATION	LG2/F
FLOOR ROOM	CARPARK
QUANTITY	1
REMARKS	WEATHERPROOF LOUVER (60% FREE AREA)

LOUVER MARK	AL-502
LOCATION	LG2/F
FLOOR ROOM	EMERGENCY GENSET ROOM
QUANTITY	1
REMARKS	WEATHERPROOF LOUVER (60% FREE AREA)

ELEVATION



LOUVER MARK	AL-502a
LOCATION	LG2/F
FLOOR ROOM	EMERGENCY GENSET ROOM
QUANTITY	1
REMARKS	WEATHERPROOF LOUVER (60% FREE AREA)

LOUVER MARK	AL-502b
LOCATION	LG2/F
FLOOR ROOM	A/C PLANT ROOM
QUANTITY	1
REMARKS	WEATHERPROOF LOUVER (60% FREE AREA)

LOUVER MARK	AL-502c
LOCATION	LG2/F
FLOOR ROOM	CARPARK FAN ROOM
QUANTITY	1
REMARKS	WEATHERPROOF LOUVER (60% FREE AREA)

B.D. REF :

CLIENT :

ARCHITECT :

**AGC DESIGN LTD**

MAIN CONTRACTOR :

**Gammon**

STRUCTURAL ENGINEER :

**ARUP**

FAÇADE CONSULTANT :

**MEINHARDT**

- NOTE :
- ALL DIMENSIONS ARE IN mm.
  - ALL ELEVATIONS ARE VIEWED FROM OUTSIDE.
  - ALL DIMENSIONS TO BE VERIFIED ON SITE BEFORE FABRICATION.
- LEGEND :
- X1 --- DETAIL MARK NO.
  - X001 --- REFER SHEET NO.
  - 1. F.F.L. --- FINISHED FLOOR LEVEL
  - 2. S.F.L. --- STRUCTURAL FLOOR LEVEL
  - 3. S.O. --- STRUCTURAL OPENING
  - 4. ▲ --- FIXING LOCATION
  - 5. ▽ --- STRUCTURAL FLOOR LEVEL MARK

NO.	DATE	REVISED	BY
D	28-10-2020	REVISION SUBJECT TO COMMENTS	MN
C	05-06-2020	REVISION SUBJECT TO COMMENTS	MN
B	27-04-2020	REVISION SUBJECT TO COMMENTS	MN
A	18-02-2020	REVISION SUBJECT TO COMMENTS	MN

JOB NO. : J-852

PROJECT :

PROPOSED RESIDENTIAL DEVELOPMENT  
AT 139 - 147 ARGYLE STREET,  
NKIL 6005, 6035 R.P., 6036 R.P.,  
6037 R.P. & 6038 R.P.

TITLE :

LOUVER SCHEDULE FOR  
ALUM. LOUVER

DATE : 12-Feb-2020

SCALE : 1:40

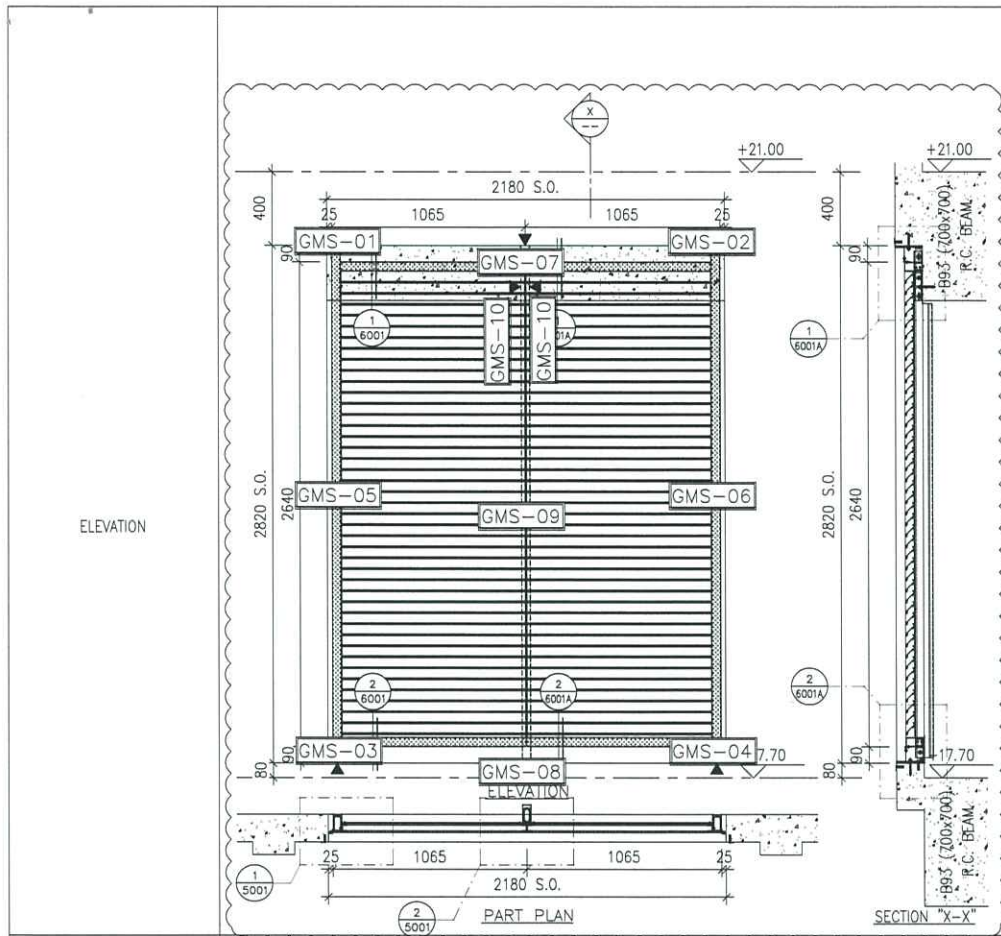
DRAWN BY : LHR

CHECKED BY : DW

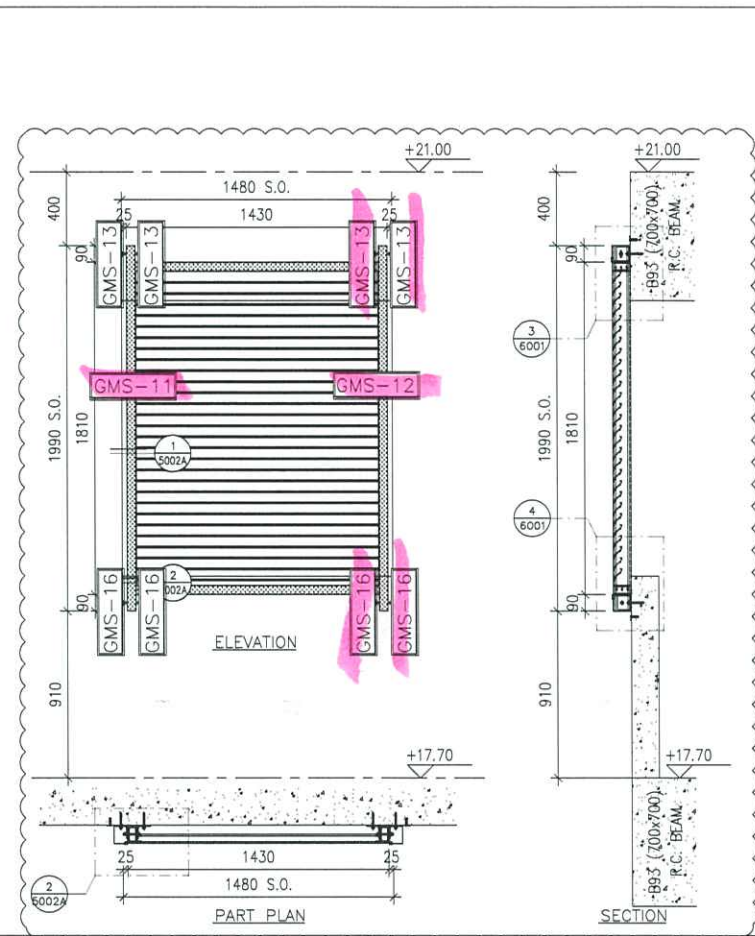
**美特鋁質有限公司**  
**MIDI ALUMINUM FABRICATOR LTD.**  
Units 6-8, Sunray Industrial Centre, 1/F  
610 Cha Kwo Ling Road, Kowloon  
Tel:23489211-4 Fax:(852)27727666

DWG NO. : J852-SD-LVA-4002

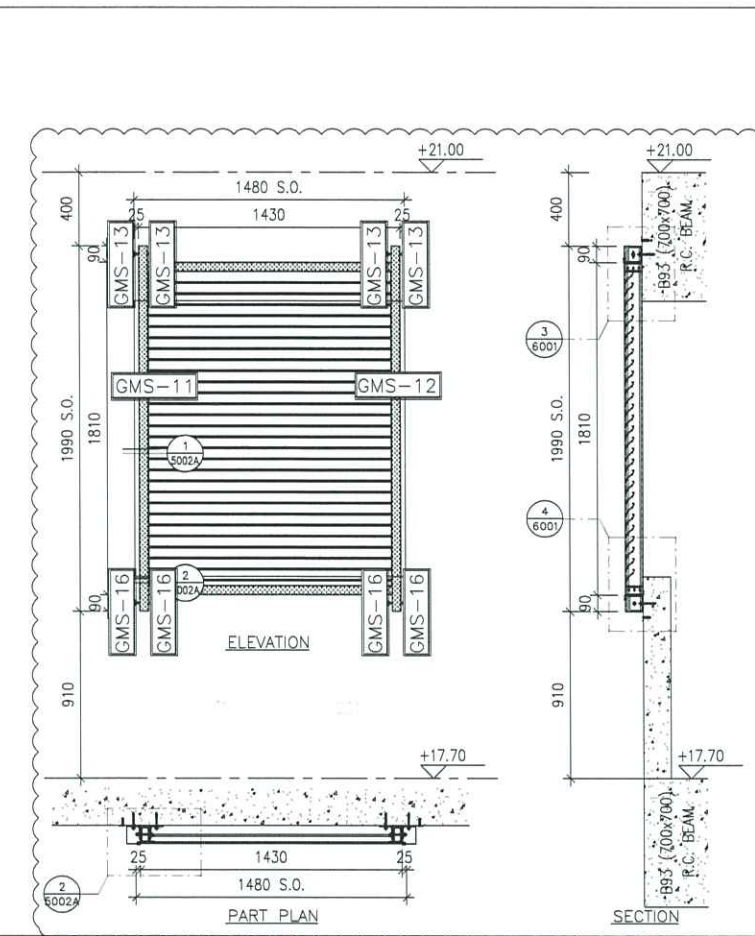
REV. : D



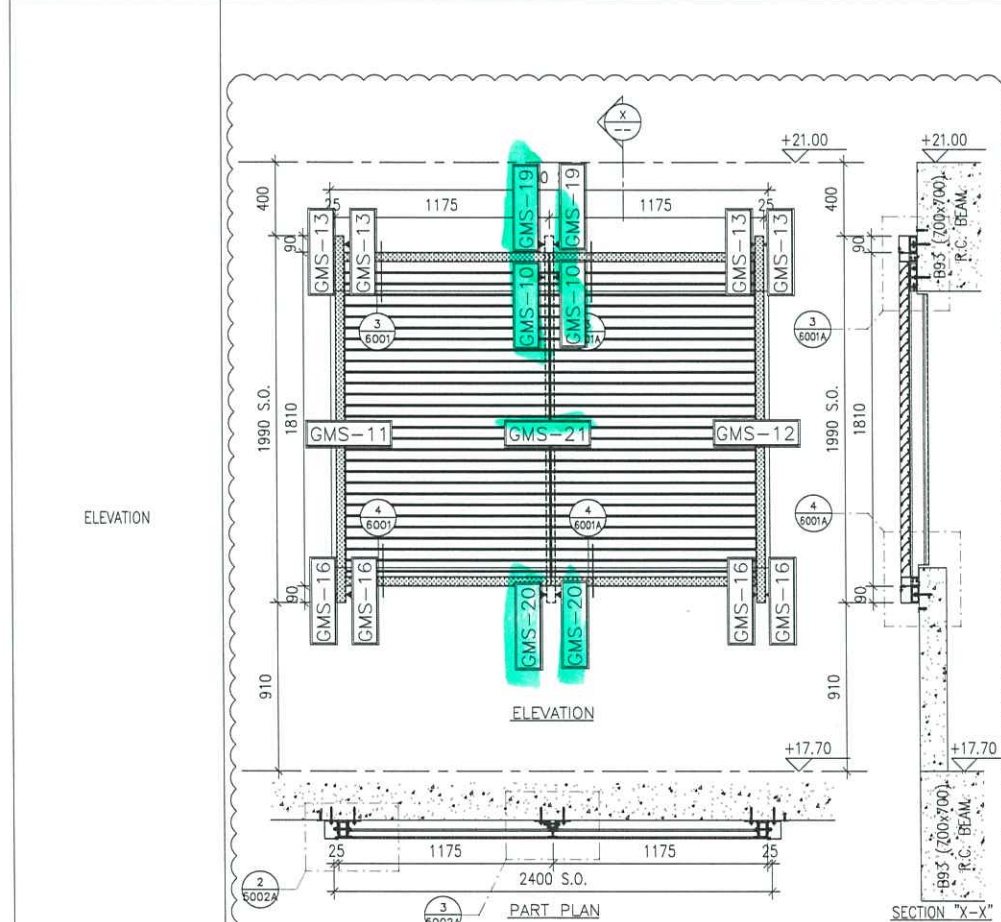
LOUVER MARK	AL-502a	
LOCATION	FLOOR ROOM	LG2/F CARPARK
QUANTITY	1	
REMARKS	WEATHERPROOF LOUVER (60% FREE AREA)	



LOUVER MARK	AL-503	
LOCATION	FLOOR ROOM	LG2/F CAR RAMP
QUANTITY	1	
REMARKS	WEATHERPROOF LOUVER (60% FREE AREA)	



LOUVER MARK	AL-503a	
LOCATION	FLOOR ROOM	LG2/F CAR RAMP
QUANTITY	1	
REMARKS	WEATHERPROOF LOUVER (60% FREE AREA)	



LOUVER MARK	AL-504	
LOCATION	FLOOR ROOM	LG2/F CAR RAMP
QUANTITY	1	
REMARKS	WEATHERPROOF LOUVER (60% FREE AREA)	

B.D. REF :

CLIENT :

ARCHITECT :

**AGC DESIGN LTD**

MAIN CONTRACTOR :

**Gammon**

STRUCTURAL ENGINEER :

**ARUP**

FACADE CONSULTANT :

**MEINHARDT**

- NOTE :
- ALL DIMENSIONS ARE IN mm.
  - ALL ELEVATIONS ARE VIEWED FROM OUTSIDE.
  - ALL DIMENSIONS TO BE VERIFIED ON SITE BEFORE FABRICATION.
- LEGEND :
- X1 --- DETAIL MARK NO.
  - X001 --- REFER SHEET NO.
  - 1. F.F.L. --- FINISHED FLOOR LEVEL
  - 2. S.F.L. --- STRUCTURAL FLOOR LEVEL
  - 3. S.O. --- STRUCTURAL OPENING
  - 4. ▲ --- FIXING LOCATION
  - 5. ▽ --- STRUCTURAL FLOOR LEVEL MARK

NO.	DATE	REVISED	BY
D	29-10-2020	REVISION SUBJECT TO COMMENTS	MN
C	05-06-2020	REVISION SUBJECT TO COMMENTS	MN
B	27-04-2020	REVISION SUBJECT TO COMMENTS	MN
A	19-02-2020	REVISION SUBJECT TO COMMENTS	MN

JOB NO. : J-852

PROJECT : PROPOSED RESIDENTIAL DEVELOPMENT AT 139 - 147 ARGYLE STREET, NKIL 6005, 6035 R.P., 6036 R.P., 6037 R.P. & 6038 R.P.

TITLE : LOUVER SCHEDULE FOR ALUM. LOUVER

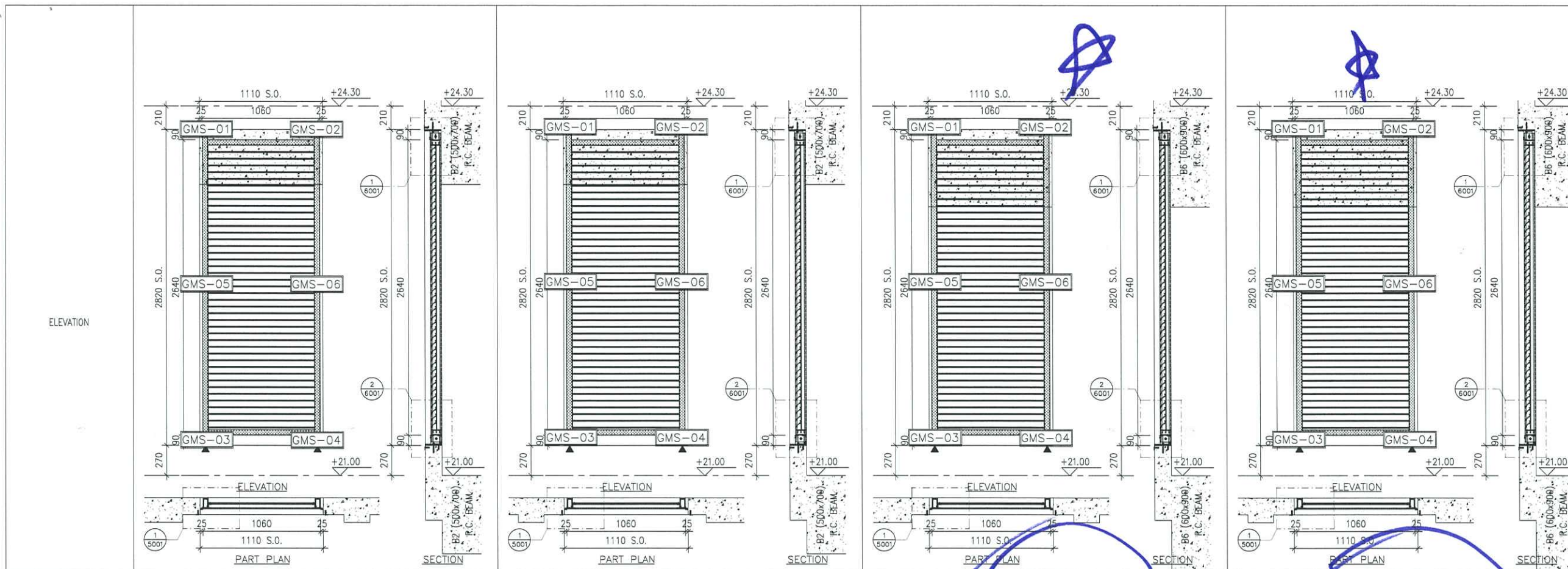
DATE : 12-Feb-2020 SCALE : 1:40

DRAWN BY : LHR CHECKED BY : DW

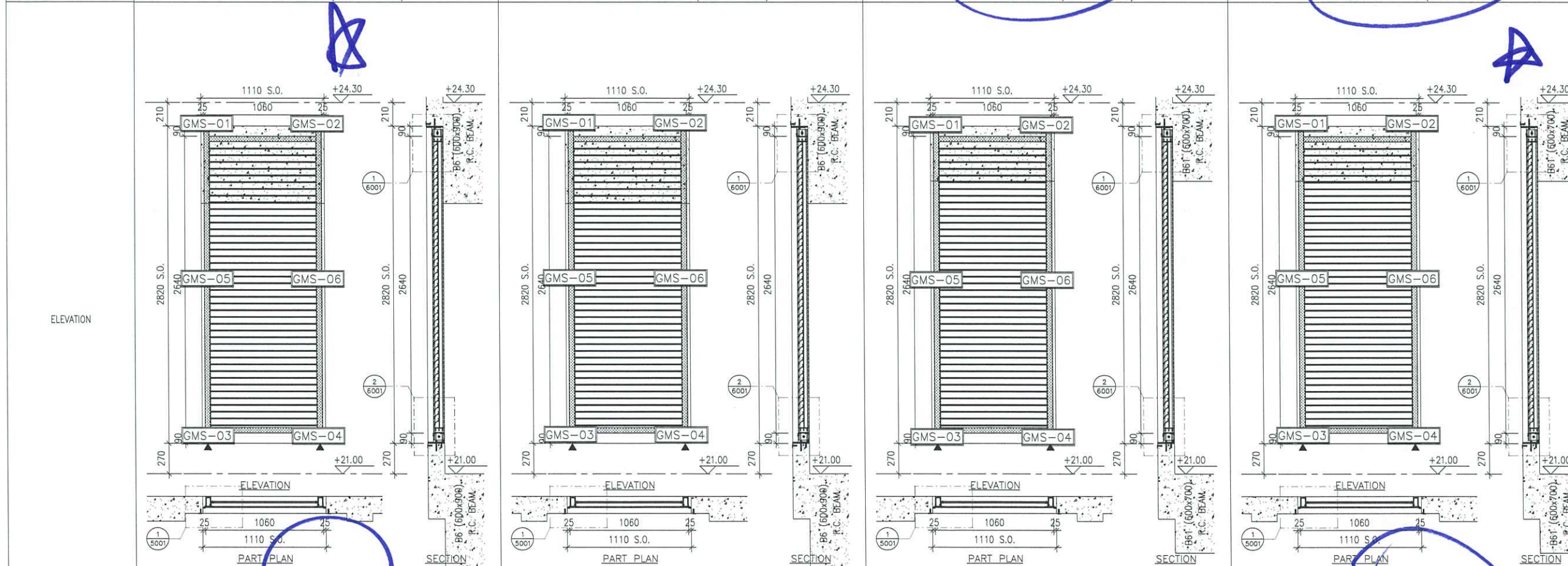
**MIDI ALUMINIUM FABRICATOR LTD.**

Units 6-8, Sunray Industrial Centre, 1/F  
610 Cha Kwo Ling Road, Kowloon  
Tel:23489211-4 Fax:(852)2727666

DWG NO. : J852-SD-LVA-4003 REV. : D



LOUVER MARK	AL-601	AL-601a	AL-601b	AL-601c
FLOOR ROOM	LG3/F CARPARK FAN ROOM 3	LG3/F UPPER PART OF EMERGENCY GENSET ROOM	LG3/F UPPER PART OF EMERGENCY GENSET ROOM	LG3/F FUEL TANK ROOM
QUANTITY	1	1	1	1
REMARKS	WEATHERPROOF LOUVER (60% FREE AREA)	WEATHERPROOF LOUVER (60% FREE AREA)	WEATHERPROOF LOUVER (60% FREE AREA)	WEATHERPROOF LOUVER (60% FREE AREA)



LOUVER MARK	AL-601d	AL-601e	AL-601	AL-601a
FLOOR ROOM	LG3/F A/C PLANT ROOM 1	LG3/F A/C PLANT ROOM 1	LG3/F CARPARK FAN ROOM 3	LG3/F UPPER PART OF EMERGENCY GENSET ROOM
QUANTITY	1	1	1	1
REMARKS	WEATHERPROOF LOUVER (60% FREE AREA)	WEATHERPROOF LOUVER (60% FREE AREA)	WEATHERPROOF LOUVER (60% FREE AREA)	WEATHERPROOF LOUVER (60% FREE AREA)

B.D. REF :

CLIENT :

ARCHITECT :  
**AGC DESIGN LTD**

MAIN CONTRACTOR :  
**Gammon**

STRUCTURAL ENGINEER :  
**ARUP**

FACADE CONSULTANT :  
**MEINHARDT**

- NOTE :
- ALL DIMENSIONS ARE IN mm.
  - ALL ELEVATIONS ARE VIEWED FROM OUTSIDE.
  - ALL DIMENSIONS TO BE VERIFIED ON SITE BEFORE FABRICATION.
- LEGEND :
- X1 --- DETAIL MARK NO.
  - X001 --- REFER SHEET NO.
  - F.F.L. --- FINISHED FLOOR LEVEL
  - S.F.L. --- STRUCTURAL FLOOR LEVEL
  - S.O. --- STRUCTURAL OPENING
  - ▲ --- FIXING LOCATION
  - ▽ --- STRUCTURAL FLOOR LEVEL MARK

C	05-06-2020	REVISION SUBJECT TO COMMENTS	MN
B	27-04-2020	REVISION SUBJECT TO COMMENTS	MN
A	19-02-2020	REVISION SUBJECT TO COMMENTS	MN
NO.	DATE	REVISED	BY

JOB NO. : J-852

PROJECT :  
PROPOSED RESIDENTIAL DEVELOPMENT  
AT 139 - 147 ARGYLE STREET,  
NKIL 6005, 6035 R.P., 6036 R.P.,  
6037 R.P. & 6038 R.P.

TITLE :  
LOUVER SCHEDULE FOR  
ALUM. LOUVER

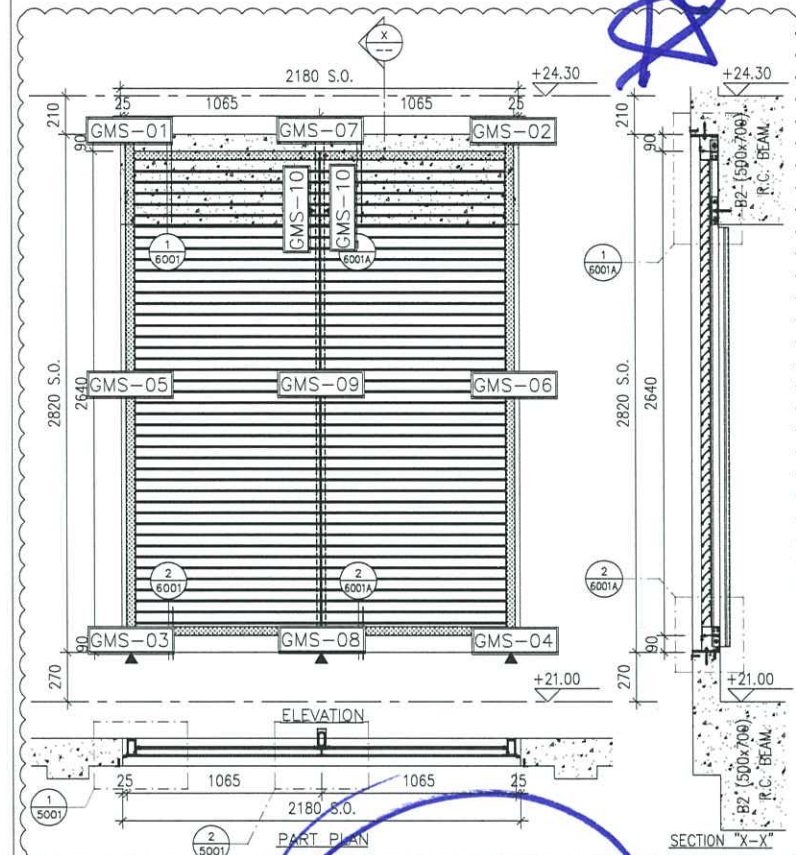
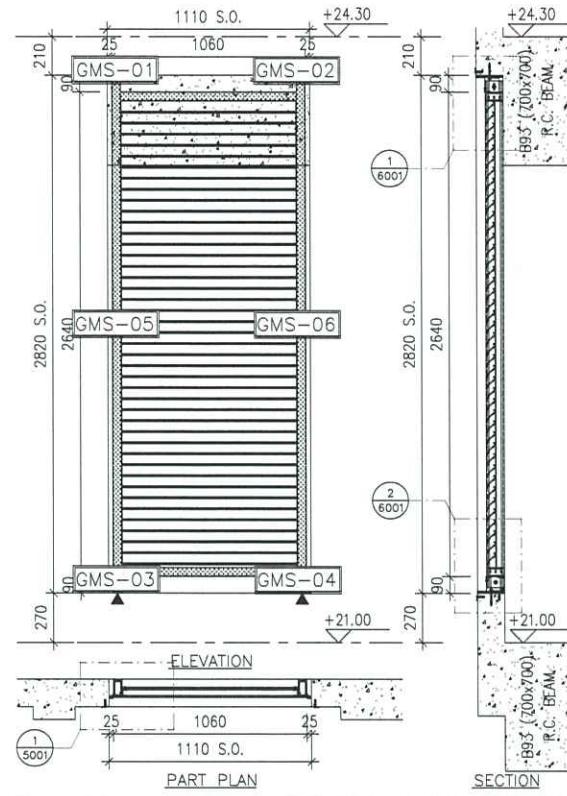
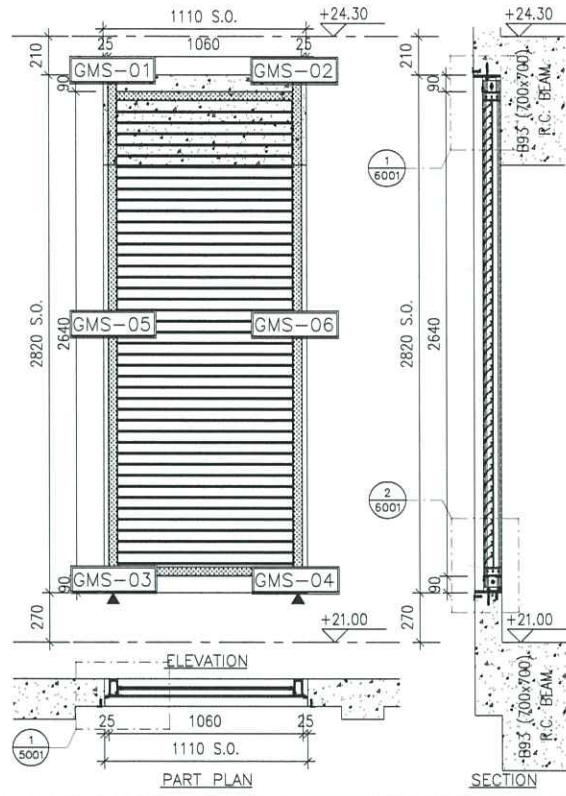
DATE : 12-Feb-2020 SCALE : 1:40

DRAWN BY : LHR CHECKED BY : DW

**美特鋁質有限公司**  
**MIDI ALUMINIUM FABRICATOR LTD.**  
Units 6-8, Sunray Industrial Centre, 1/F  
610 Cha Kwo Ling Road, Kowloon  
Tel: 23489211-4 Fax: (852) 2772666

DWG NO. : J852-SD-LVA-4004 REV. : C

ELEVATION

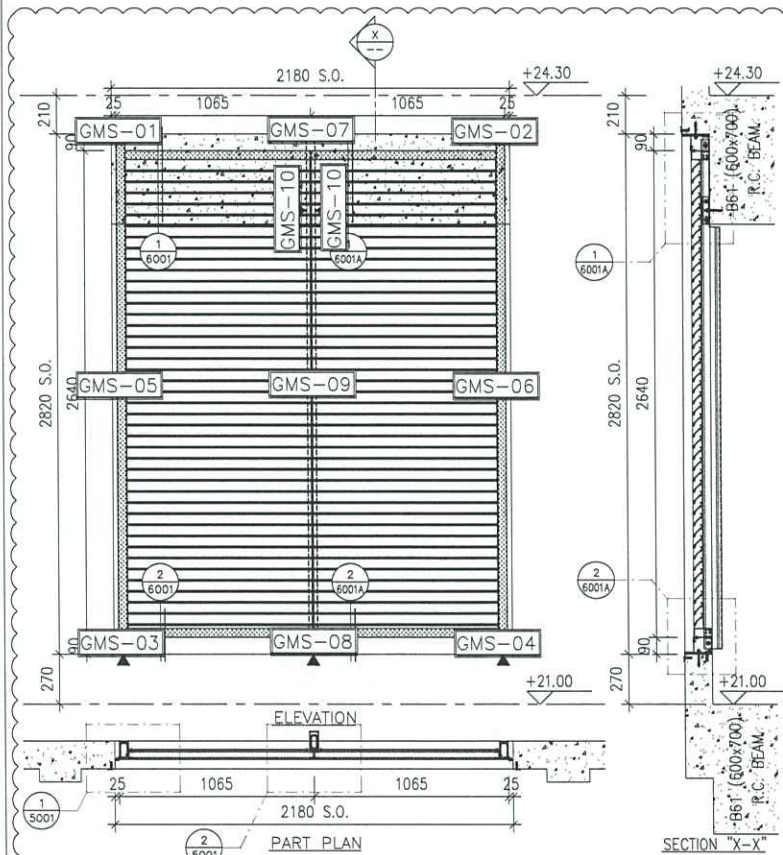
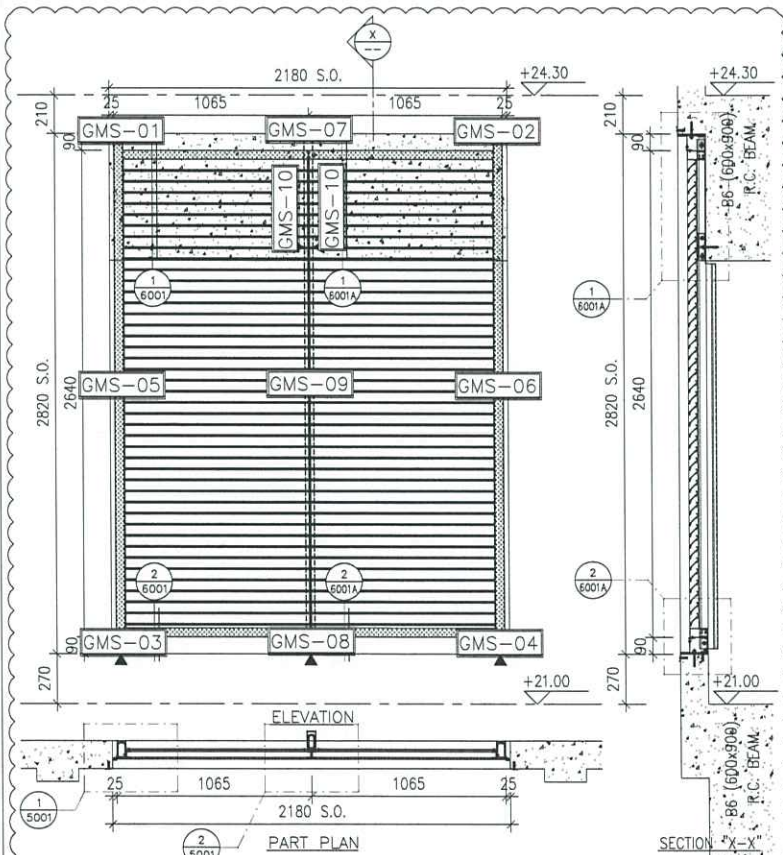
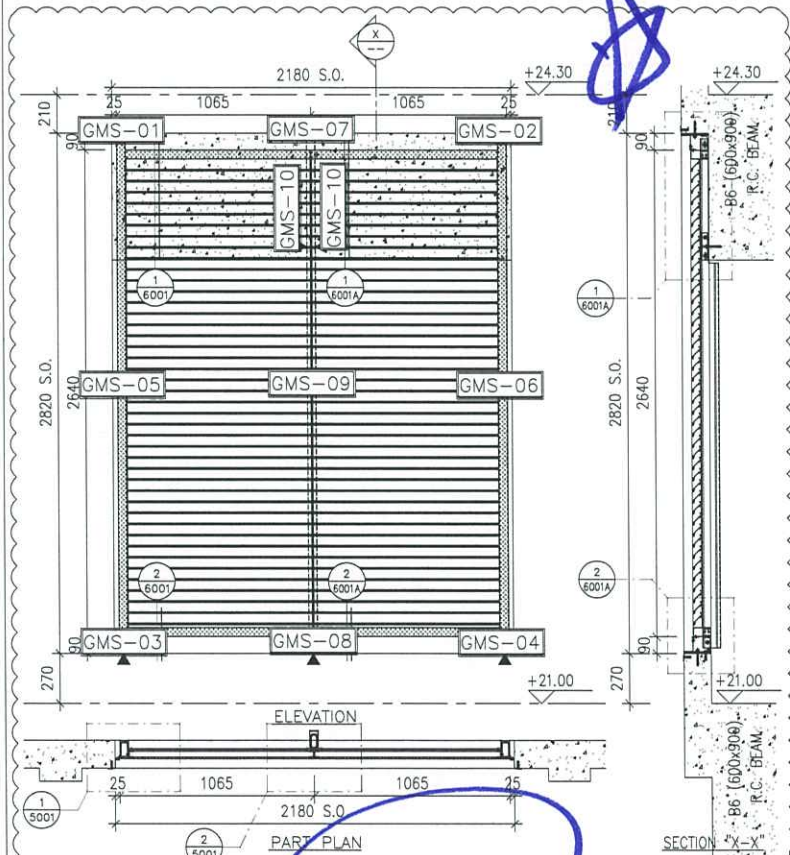


LOUVER MARK	AL-601h
LOCATION FLOOR ROOM	LG3/F CARPARK
QUANTITY	1
REMARKS	WEATHERPROOF LOUVER (60% FREE AREA)

LOUVER MARK	AL-601j
LOCATION FLOOR ROOM	LG3/F CARPARK
QUANTITY	1
REMARKS	WEATHERPROOF LOUVER (60% FREE AREA)

LOUVER MARK	AL-602
LOCATION FLOOR ROOM	UPPER PART OF EMERGENCY GENSER ROOM
QUANTITY	1
REMARKS	WEATHERPROOF LOUVER (60% FREE AREA)

ELEVATION



LOUVER MARK	AL-602a
LOCATION FLOOR ROOM	LG3/F UPPER PART OF EMERGENCY GENSER ROOM
QUANTITY	1
REMARKS	WEATHERPROOF LOUVER (60% FREE AREA)

LOUVER MARK	AL-602b
LOCATION FLOOR ROOM	LG3/F A/C PLANT ROOM 1
QUANTITY	1
REMARKS	WEATHERPROOF LOUVER (60% FREE AREA)

LOUVER MARK	AL-602c
LOCATION FLOOR ROOM	LG3/F CARPARK FAN ROOM 2
QUANTITY	1
REMARKS	WEATHERPROOF LOUVER (60% FREE AREA)

B.D. REF :

CLIENT :

ARCHITECT :

**AGC DESIGN LTD**

MAIN CONTRACTOR :

**Gammon**

STRUCTURAL ENGINEER :

**ARUP**

FACADE CONSULTANT :

**MEINHARDT**

- NOTE :
- ALL DIMENSIONS ARE IN mm.
  - ALL ELEVATIONS ARE VIEWED FROM OUTSIDE.
  - ALL DIMENSIONS TO BE VERIFIED ON SITE BEFORE FABRICATION.
- LEGEND :
- X1 --- DETAIL MARK NO.
  - X001 --- REFER SHEET NO.
  - F.F.L. --- FINISHED FLOOR LEVEL
  - S.F.L. --- STRUCTURAL FLOOR LEVEL
  - S.O. --- STRUCTURAL OPENING
  - ▲ --- FIXING LOCATION
  - ▽ --- STRUCTURAL FLOOR LEVEL MARK

NO.	DATE	REVISED	BY
D	29-10-2020	REVISION SUBJECT TO COMMENTS	MN
C	05-06-2020	REVISION SUBJECT TO COMMENTS	MN
B	27-04-2020	REVISION SUBJECT TO COMMENTS	MN
A	19-02-2020	REVISION SUBJECT TO COMMENTS	MN

JOB NO. : J-852

PROJECT : PROPOSED RESIDENTIAL DEVELOPMENT AT 139 - 147 ARGYLE STREET, NKIL 6005, 6035 R.P., 6036 R.P., 6037 R.P. & 6038 R.P.

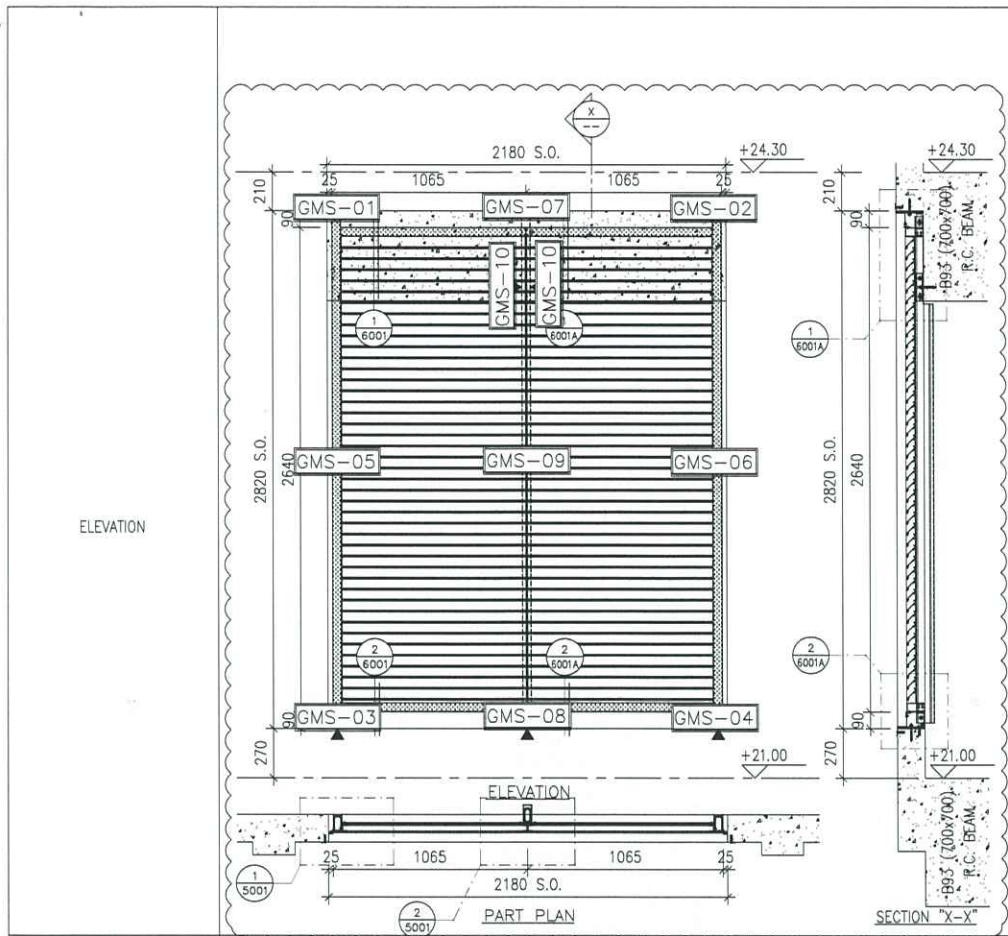
TITLE : LOUVER SCHEDULE FOR ALUM. LOUVER

DATE : 12-Feb-2020 SCALE : 1:40

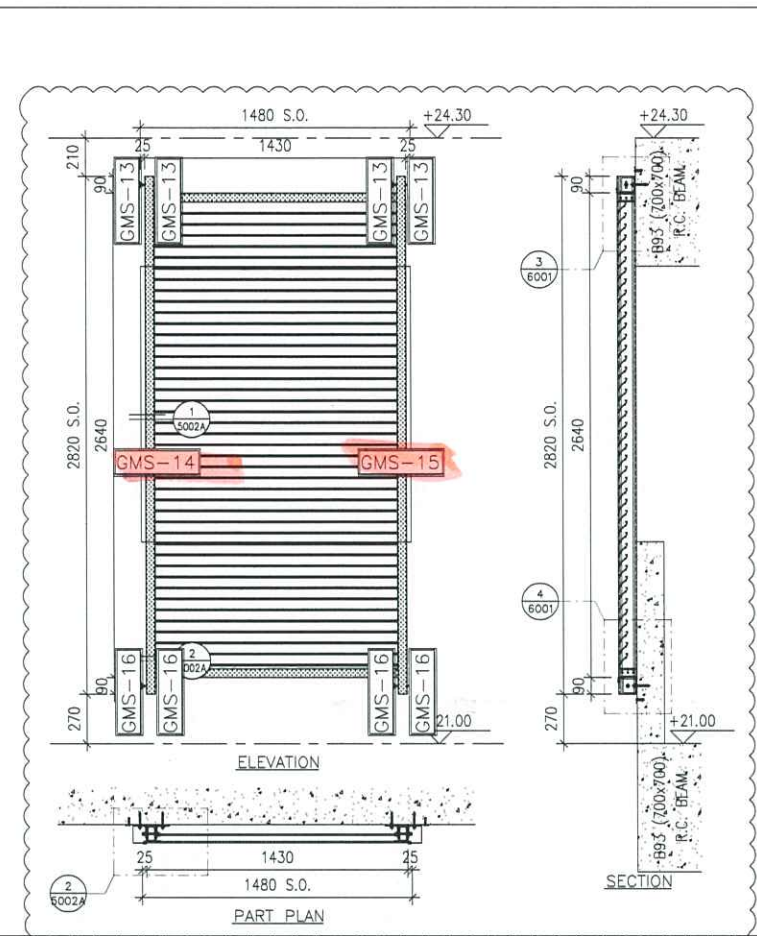
DRAWN BY : LHR CHECKED BY : DW

**美特鋁質有限公司**  
**MIDI ALUMINIUM FABRICATOR LTD.**  
 Units 6-8, Sunray Industrial Centre, 1/F  
 610 Cha Kwo Ling Road, Kowloon  
 Tel:23489211-4 Fax:(852)2727666

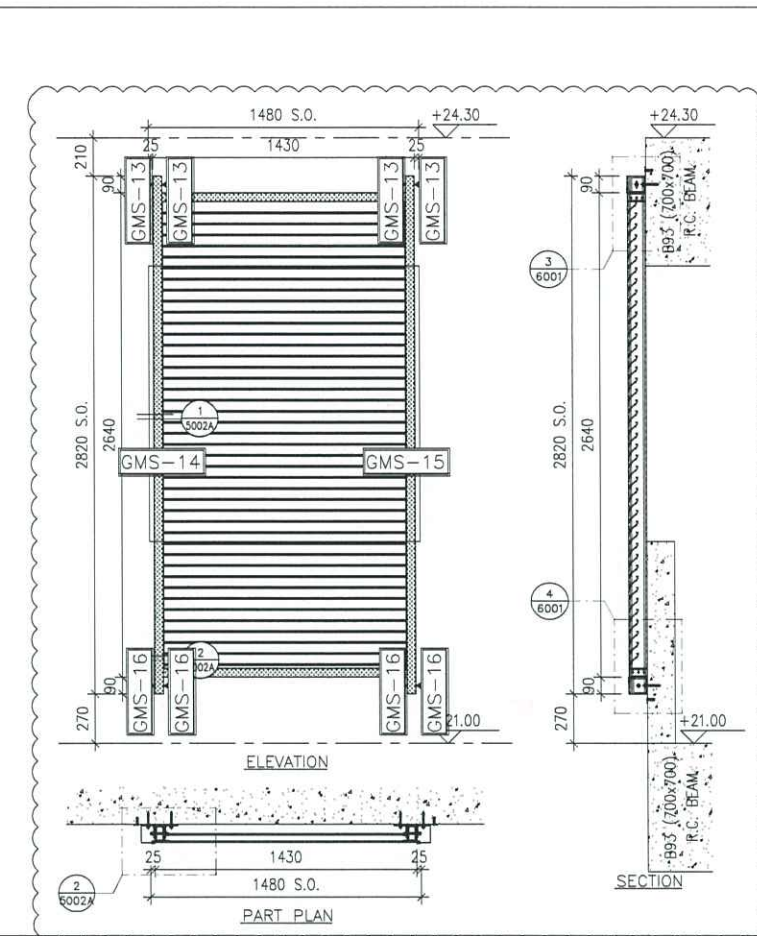
DWG NO. : J852-SD-LVA-4005 REV. : D



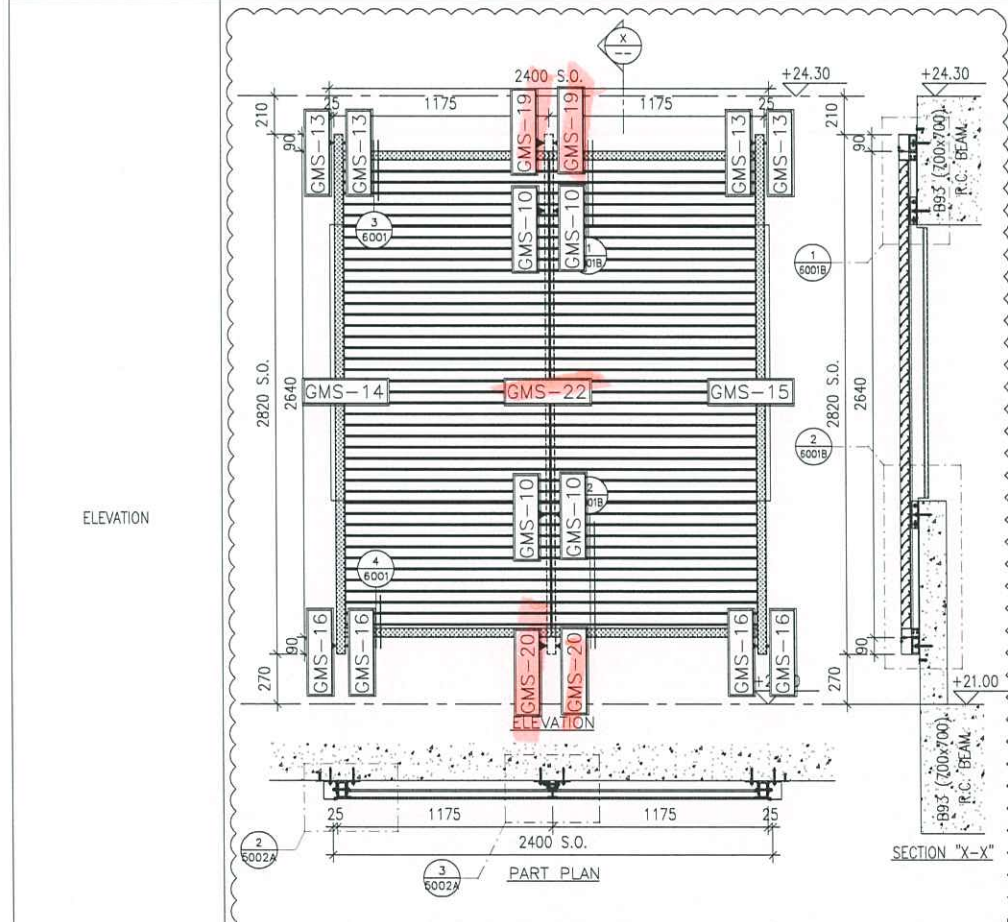
LOUVER MARK	AL-602d	
LOCATION	FLOOR	LG3/F
	ROOM	CARPARK
QUANTITY	1	
REMARKS	WEATHERPROOF LOUVER (60% FREE AREA)	



LOUVER MARK	AL-603	
LOCATION	FLOOR	LG3/F
	ROOM	CAR RAMP
QUANTITY	1	
REMARKS	WEATHERPROOF LOUVER (60% FREE AREA)	



LOUVER MARK	AL-603g	
LOCATION	FLOOR	LG3/F
	ROOM	CAR RAMP
QUANTITY	1	
REMARKS	WEATHERPROOF LOUVER (60% FREE AREA)	



LOUVER MARK	AL-604	
LOCATION	FLOOR	LG3/F
	ROOM	CAR RAMP
QUANTITY	1	
REMARKS	WEATHERPROOF LOUVER (60% FREE AREA)	

B.D. REF :

CLIENT :

ARCHITECT :

**AGC DESIGN LTD**

MAIN CONTRACTOR :

**Gammon**

STRUCTURAL ENGINEER :

**ARUP**

FACADE CONSULTANT :

**MEINHARDT**

- NOTE :
1. ALL DIMENSIONS ARE IN mm.
  2. ALL ELEVATIONS ARE VIEWED FROM OUTSIDE.
  3. ALL DIMENSIONS TO BE VERIFIED ON SITE BEFORE FABRICATION.
- LEGEND :
- X1 --- DETAIL MARK NO.
  - X001 --- REFER SHEET NO.
1. F.F.L. --- FINISHED FLOOR LEVEL
  2. S.F.L. --- STRUCTURAL FLOOR LEVEL
  3. S.O. --- STRUCTURAL OPENING
  4. ▲ --- FIXING LOCATION
  5. ▽ --- STRUCTURAL FLOOR LEVEL MARK

NO.	DATE	REVISION	BY
D	28-10-2020	REVISION SUBJECT TO COMMENTS	MN
C	05-06-2020	REVISION SUBJECT TO COMMENTS	MN
B	27-04-2020	REVISION SUBJECT TO COMMENTS	MN
A	18-02-2020	REVISION SUBJECT TO COMMENTS	MN

JOB NO. : J-852

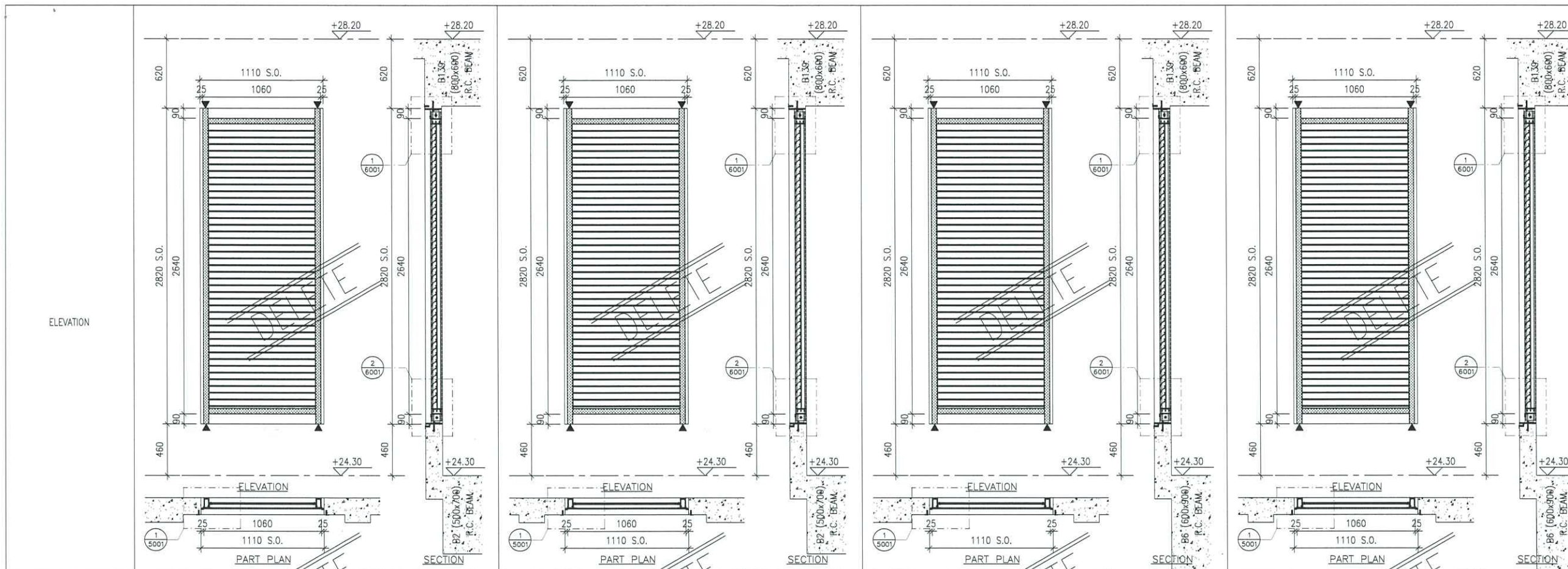
PROJECT :

PROPOSED RESIDENTIAL DEVELOPMENT  
AT 139 - 147 ARGYLE STREET,  
NKIL 6005, 6035 R.P., 6036 R.P.,  
6037 R.P. & 6038 R.P.

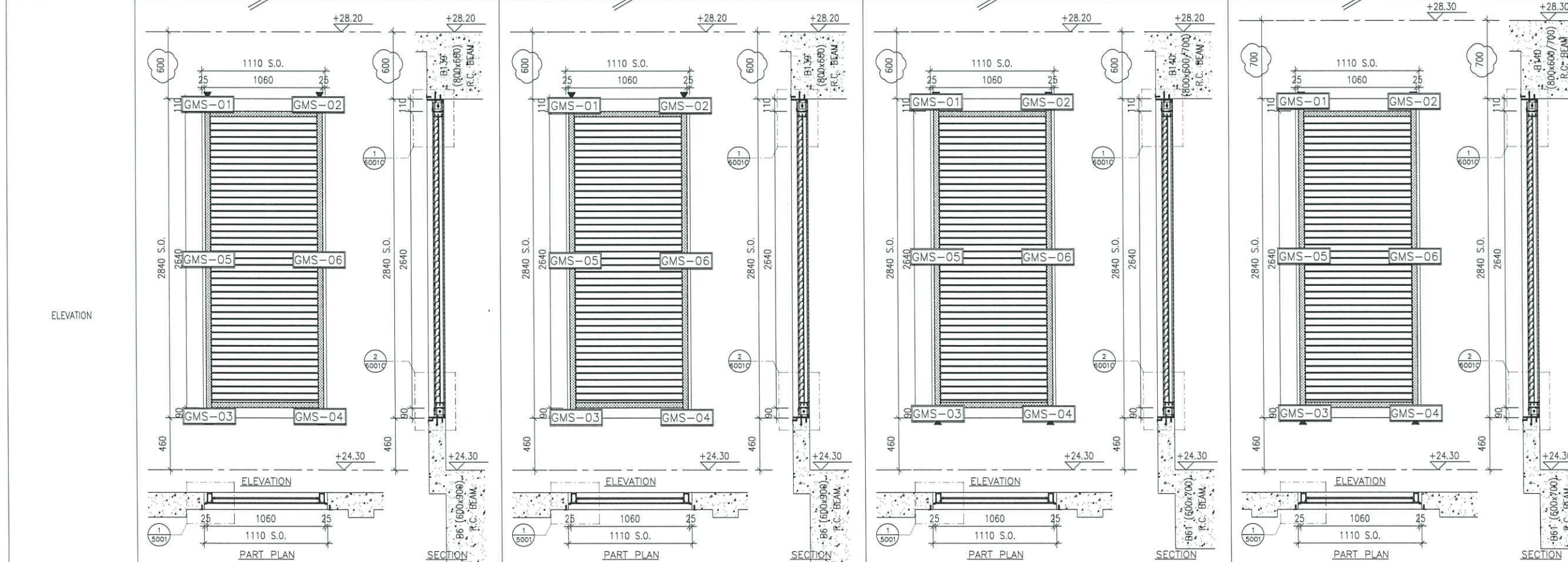
TITLE :

LOUVER SCHEDULE FOR  
ALUM. LOUVER

DATE : 12-Feb-2020	SCALE : 1:40
DRAWN BY : LHR	CHECKED BY : DW
<p><b>美特鋁質有限公司</b> <b>MIDI ALUMINIUM FABRICATOR LTD.</b> Units 6-8, Sunray Industrial Centre, 1/F 610 Cha Kwo Ling Road, Kowloon Tel:23489211-4 Fax:(852)27727666</p>	
DWG NO. : J852-SD-LVA-4006	REV. : D



LOUVER MARK	AL-701a	AL-701b	AL-701c	AL-701d
FLOOR ROOM	LG4/F BYM & YOGA AREA	LG4/F BYM & YOGA AREA	LG4/F BYM & YOGA AREA	LG4/F BYM & YOGA AREA
QUANTITY	1	1	1	1
REMARKS	WEATHERPROOF LOUVER (60% FREE AREA)	WEATHERPROOF LOUVER (60% FREE AREA)	WEATHERPROOF LOUVER (60% FREE AREA)	WEATHERPROOF LOUVER (60% FREE AREA)



LOUVER MARK	AL-701e	AL-701f	AL-701g	AL-701h
FLOOR ROOM	LG4/F M. CHANGING ROOM	LG4/F CAR PARK FAN ROOM 2	LG4/F CAR PARK FAN ROOM 2	LG4/F CAR PARK FAN ROOM 2
QUANTITY	1	1	1	1
REMARKS	WEATHERPROOF LOUVER (60% FREE AREA)	WEATHERPROOF LOUVER (60% FREE AREA)	WEATHERPROOF LOUVER (60% FREE AREA)	WEATHERPROOF LOUVER (60% FREE AREA)

B.D. REF :

CLIENT :

ARCHITECT : **AGC DESIGN LTD**

MAIN CONTRACTOR : **Gammon**

STRUCTURAL ENGINEER : **ARUP**

FAÇADE CONSULTANT : **MEINHARDT**

NOTE :

- ALL DIMENSIONS ARE IN mm.
- ALL ELEVATIONS ARE VIEWED FROM OUTSIDE.
- ALL DIMENSIONS TO BE VERIFIED ON SITE BEFORE FABRICATION.

LEGEND :

X1 --- DETAIL MARK NO.  
X001 --- REFER SHEET NO.

- F.F.L. --- FINISHED FLOOR LEVEL
- S.F.L. --- STRUCTURAL FLOOR LEVEL
- S.O. --- STRUCTURAL OPENING
- ▲ --- FIXING LOCATION
- ▽ --- STRUCTURAL FLOOR LEVEL MARK

D	28-10-2020	REVISION SUBJECT TO COMMENTS	MN
C	05-06-2020	REVISION SUBJECT TO COMMENTS	MN
B	27-04-2020	REVISION SUBJECT TO COMMENTS	MN
A	18-02-2020	REVISION SUBJECT TO COMMENTS	MN
NO.	DATE	REVISED	BY

JOB NO. : J-852

PROJECT : PROPOSED RESIDENTIAL DEVELOPMENT AT 139 - 147 ARGYLE STREET, NKIL 6005, 6035 R.P., 6037 R.P. & 6038 R.P.

TITLE : LOUVER SCHEDULE FOR ALUM. LOUVER

DATE : 12-Feb-2020

SCALE : 1:40

DRAWN BY : LHR

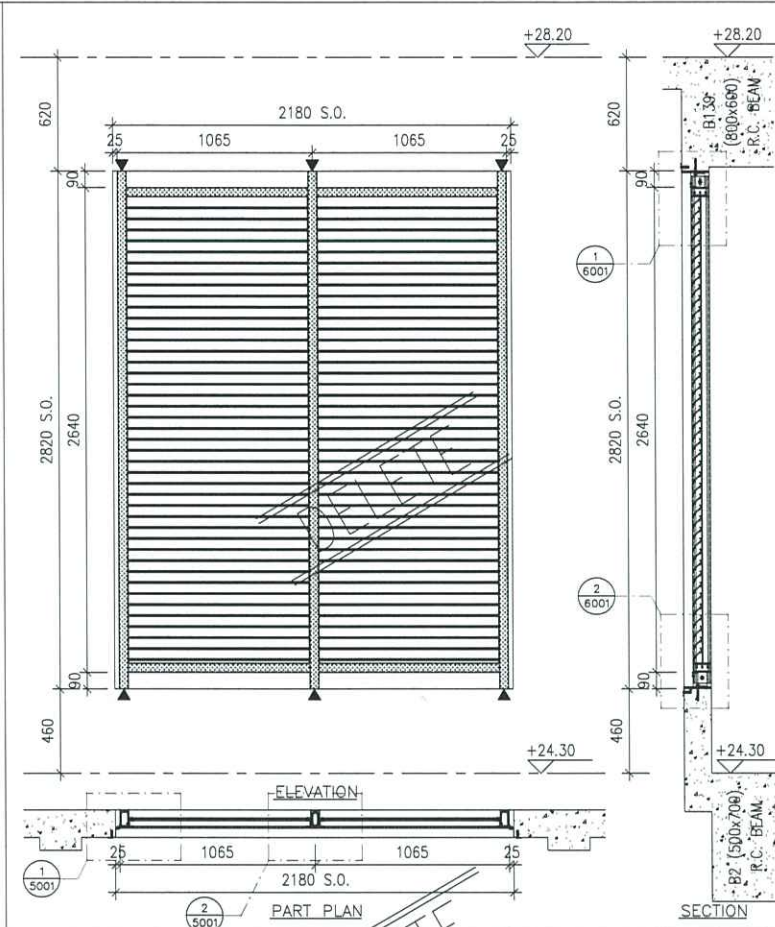
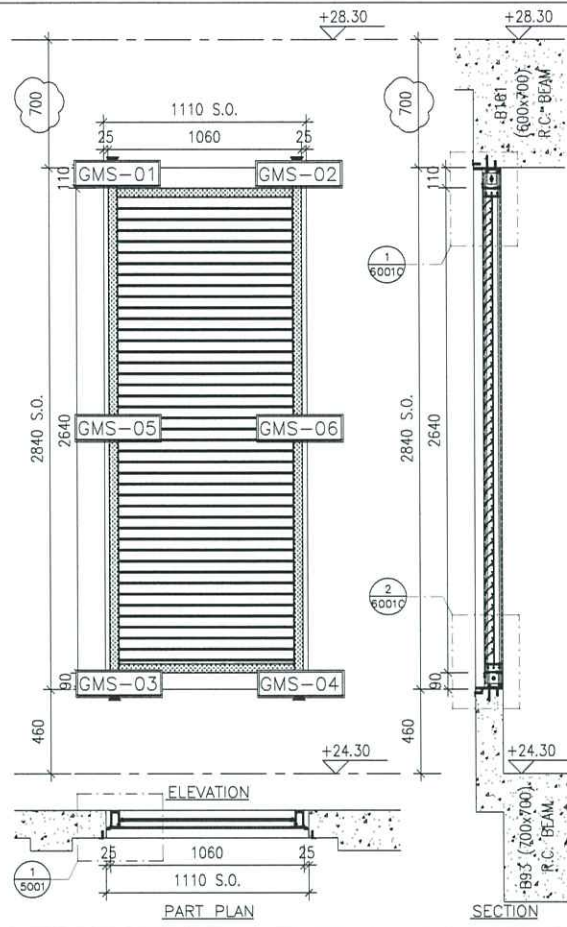
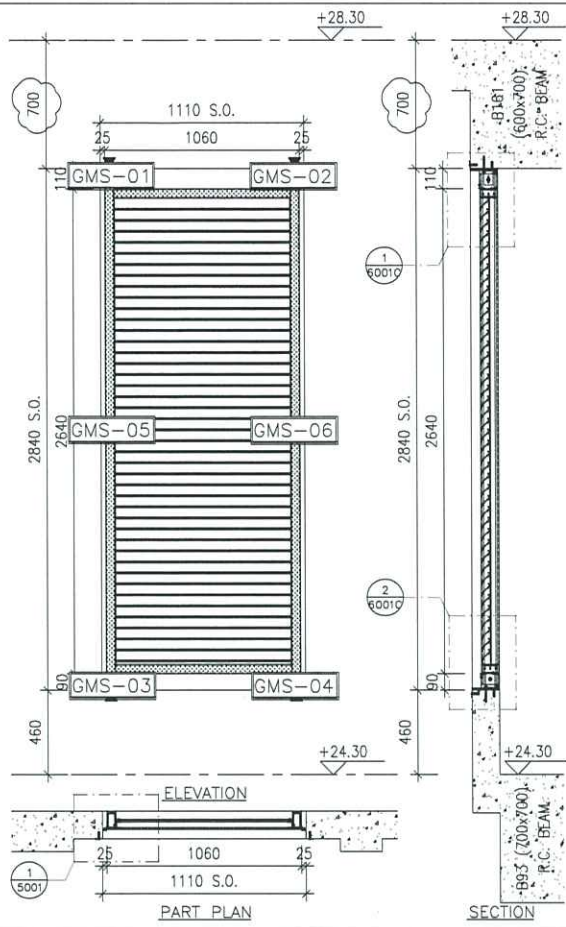
CHECKED BY : DW

**美特鋁質有限公司**  
**MIDI ALUMINIUM FABRICATOR LTD.**  
 Units 6-8, Sunray Industrial Centre, 1/F  
 610 Cha Kwo Ling Road, Kowloon  
 Tel:23489211-4 Fax:(852)2727666

DWG NO. : J852-SD-LVA-4007

REV. : D

ELEVATION

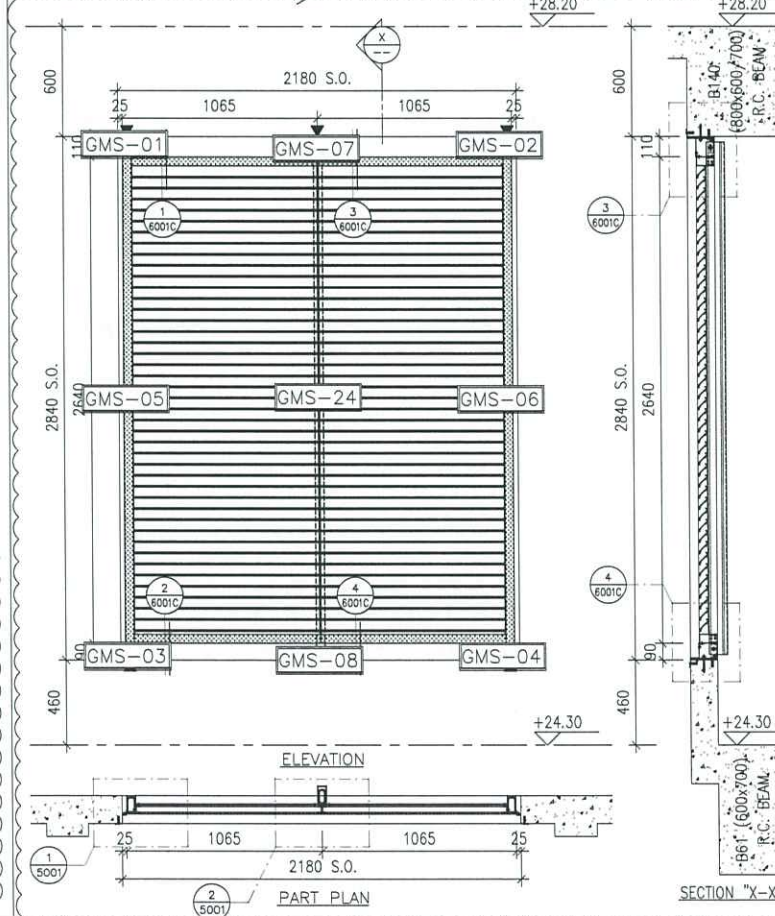
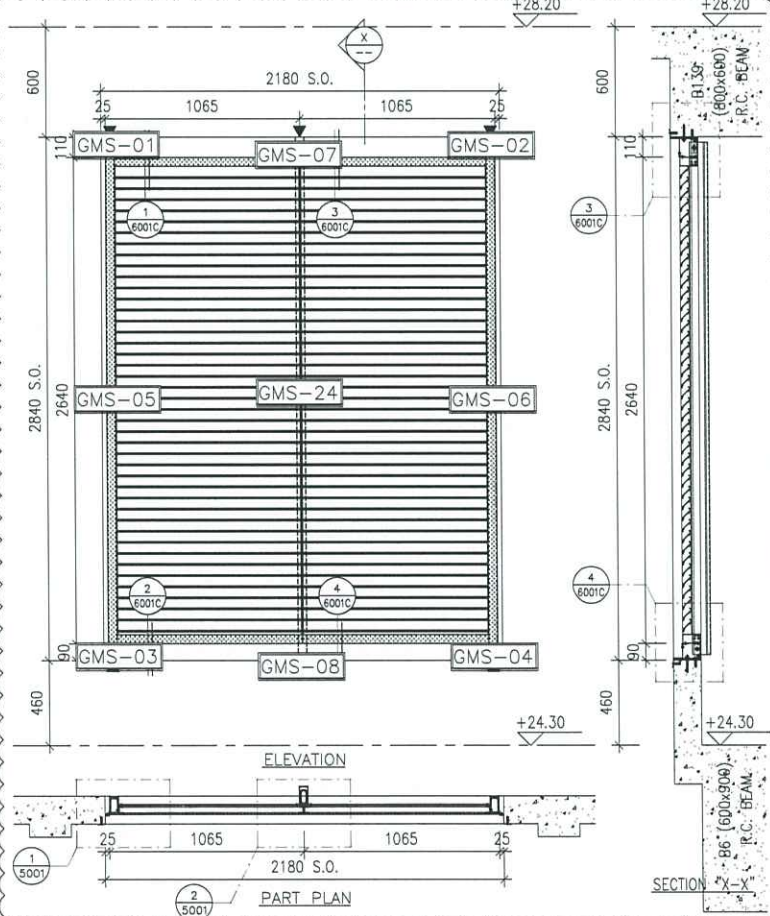
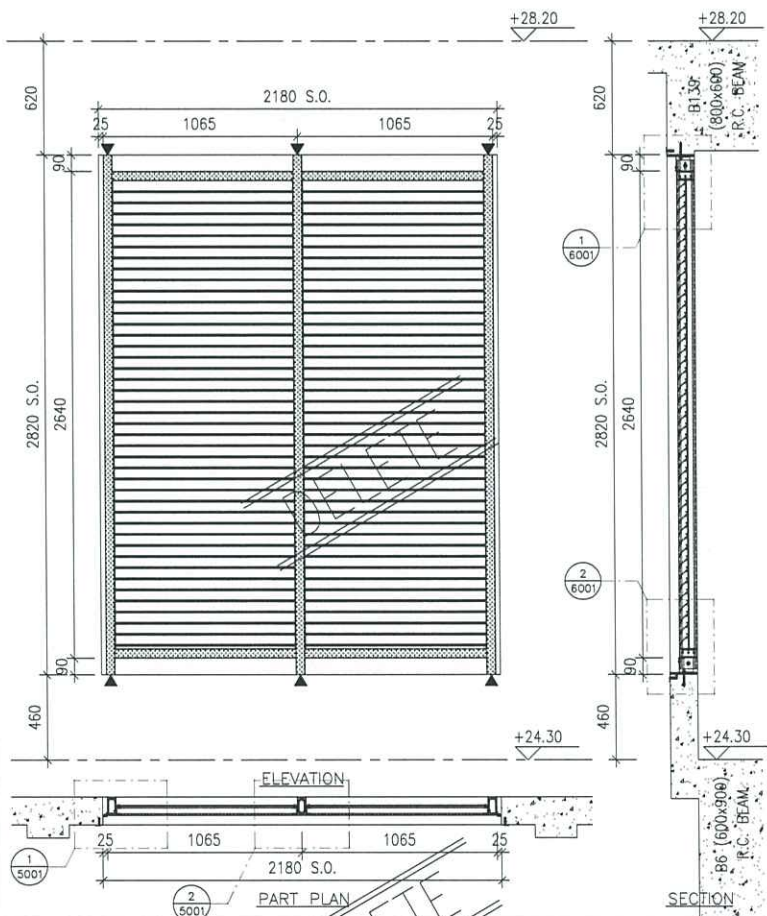


LOUVER MARK	AL-701h
LOCATION	LG4/F
FLOOR ROOM	CAR RAMP
QUANTITY	1
REMARKS	WEATHERPROOF LOUVER (60% FREE AREA)

LOUVER MARK	AL-701j
LOCATION	LG4/F
FLOOR ROOM	CAR RAMP
QUANTITY	1
REMARKS	WEATHERPROOF LOUVER (60% FREE AREA)

LOUVER MARK	AL-702
LOCATION	LG4/F
FLOOR ROOM	GYM & YOGA AREA
QUANTITY	1
REMARKS	WEATHERPROOF LOUVER (60% FREE AREA)

ELEVATION



LOUVER MARK	AL-702d
LOCATION	LG4/F
FLOOR ROOM	GYM & YOGA AREA
QUANTITY	1
REMARKS	WEATHERPROOF LOUVER (60% FREE AREA)

LOUVER MARK	AL-702b
LOCATION	LG4/F
FLOOR ROOM	F. CHANGING ROOM
QUANTITY	1
REMARKS	WEATHERPROOF LOUVER (60% FREE AREA)

LOUVER MARK	AL-702c
LOCATION	LG4/F
FLOOR ROOM	CAR PARK FAN ROOM 2
QUANTITY	1
REMARKS	WEATHERPROOF LOUVER (60% FREE AREA)

B.D. REF :

CLIENT :

ARCHITECT :

**AGC DESIGN LTD**

MAIN CONTRACTOR :

**Gammon**

STRUCTURAL ENGINEER :

**ARUP**

FAÇADE CONSULTANT :

**MEINHARDT**

- NOTE :
- ALL DIMENSIONS ARE IN mm.
  - ALL ELEVATIONS ARE VIEWED FROM OUTSIDE.
  - ALL DIMENSIONS TO BE VERIFIED ON SITE BEFORE FABRICATION.
- LEGEND :
- X1 --- DETAIL MARK NO.
  - X001 --- REFER SHEET NO.
  - F.F.L. --- FINISHED FLOOR LEVEL
  - S.F.L. --- STRUCTURAL FLOOR LEVEL
  - S.O. --- STRUCTURAL OPENING
  - ▲ --- FIXING LOCATION
  - ▽ --- STRUCTURAL FLOOR LEVEL MARK

D	29-10-2020	REVISION SUBJECT TO COMMENTS	MN
C	05-06-2020	REVISION SUBJECT TO COMMENTS	MN
B	27-04-2020	REVISION SUBJECT TO COMMENTS	MN
A	19-02-2020	REVISION SUBJECT TO COMMENTS	MN
NO.	DATE	REVISED	BY

JOB NO. : J-852

PROJECT :

PROPOSED RESIDENTIAL DEVELOPMENT  
AT 139 - 147 ARGYLE STREET,  
NKIL 6005, 6035 R.P., 6036 R.P.,  
6037 R.P. & 6038 R.P.

TITLE :

LOUVER SCHEDULE FOR  
ALUM. LOUVER

DATE : 12-Feb-2020

SCALE : 1:40

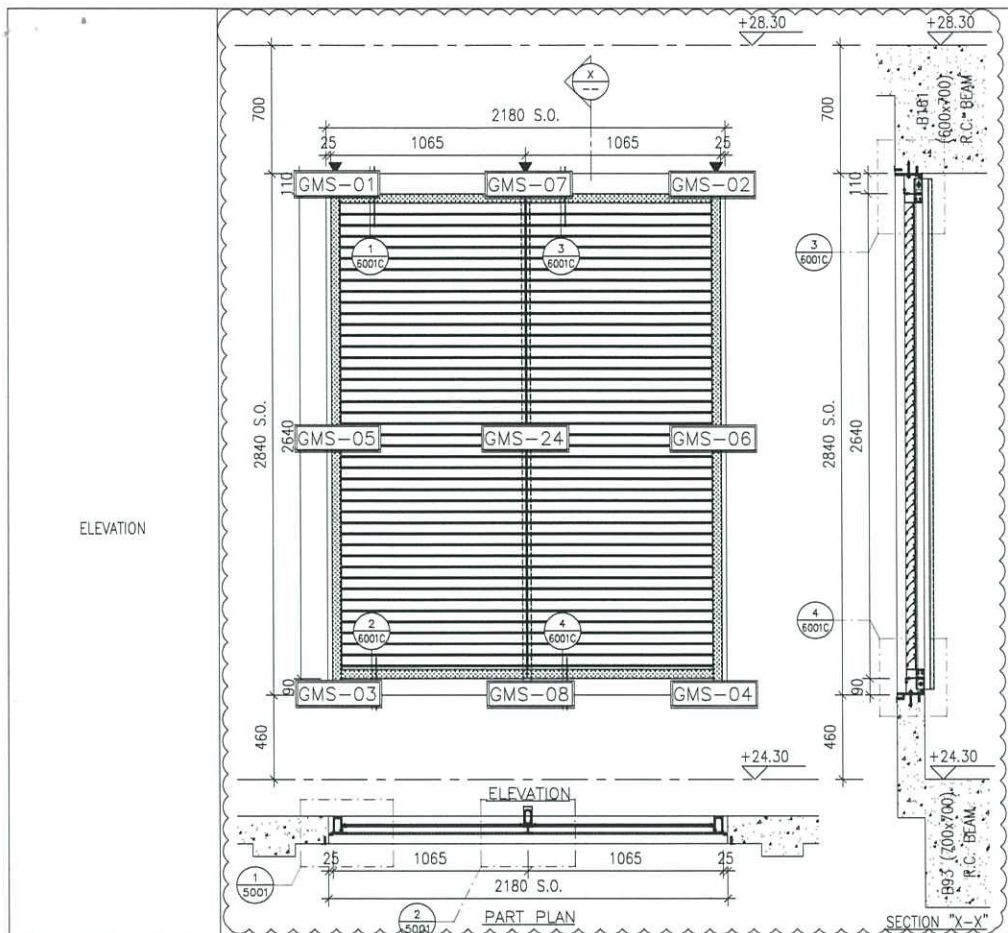
DRAWN BY : LHR

CHECKED BY : DW

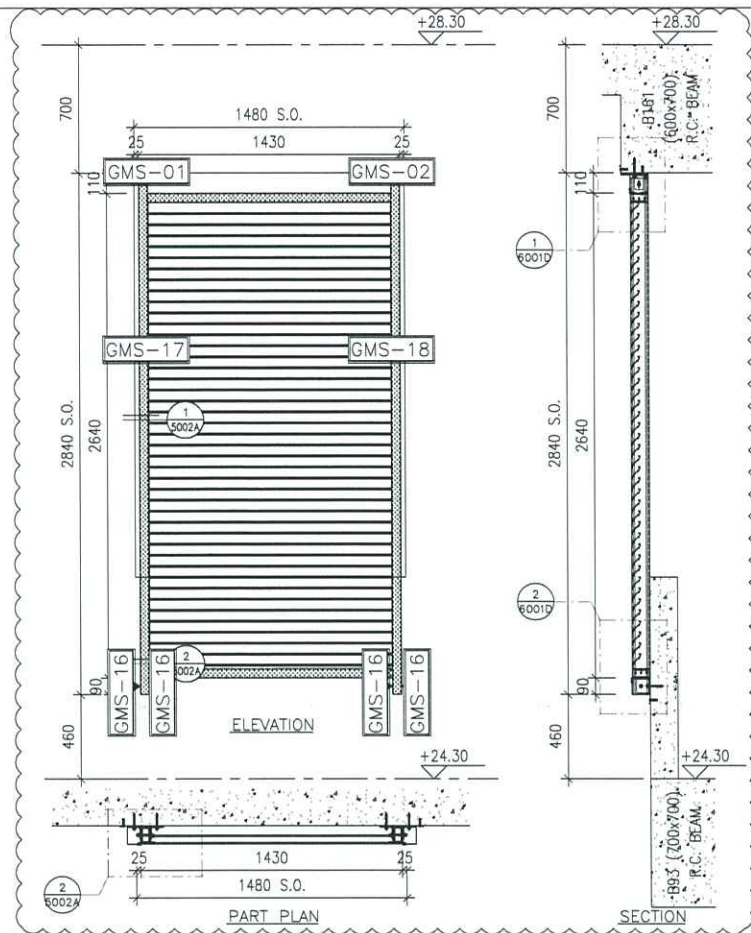
**美特鋁質有限公司**  
**MIDI ALUMINIUM FABRICATOR LTD.**  
Units 6-8, Sunray Industrial Centre, 1/F  
610 Cha Kwo Ling Road, Kowloon  
Tel:23489211-4 Fax:(852)2772666

DWG NO. : J852-SD-LVA-4008

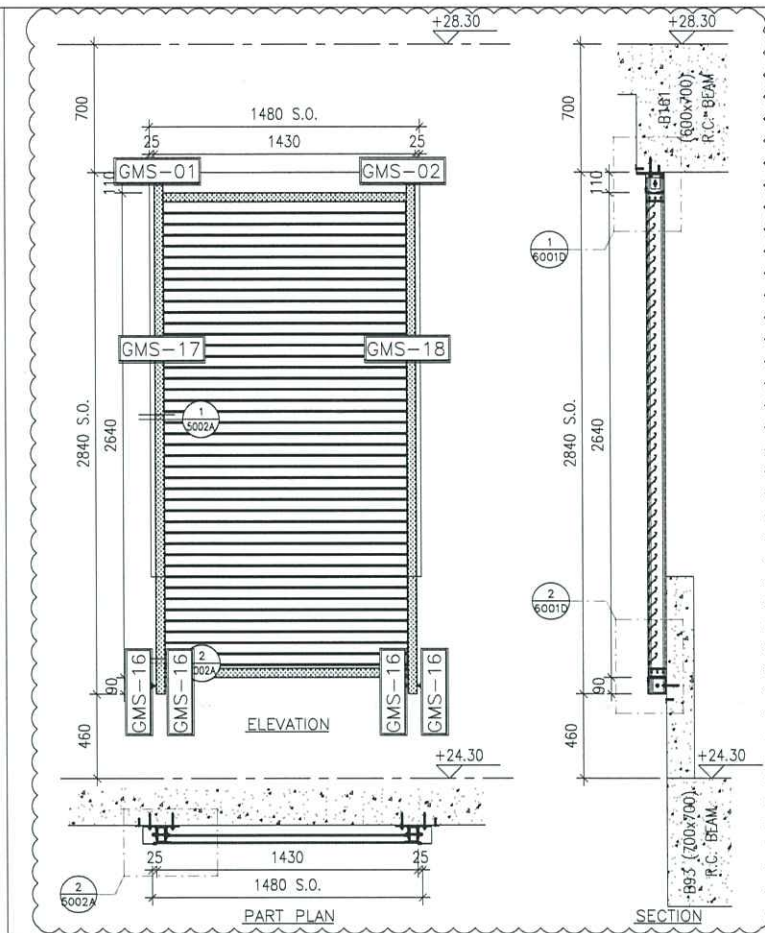
REV. : D



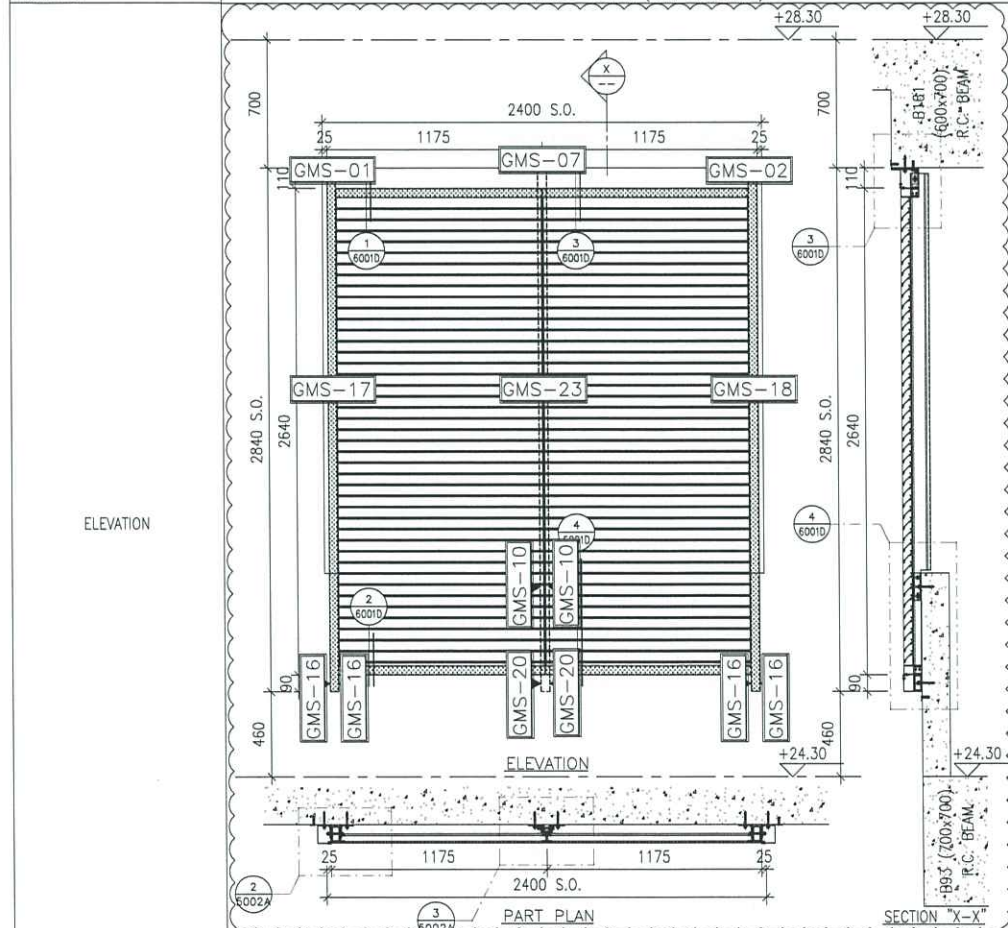
LOUVER MARK	AL-702d
LOCATION	FLOOR ROOM
QUANTITY	1
REMARKS	WEATHERPROOF LOUVER (60% FREE AREA)



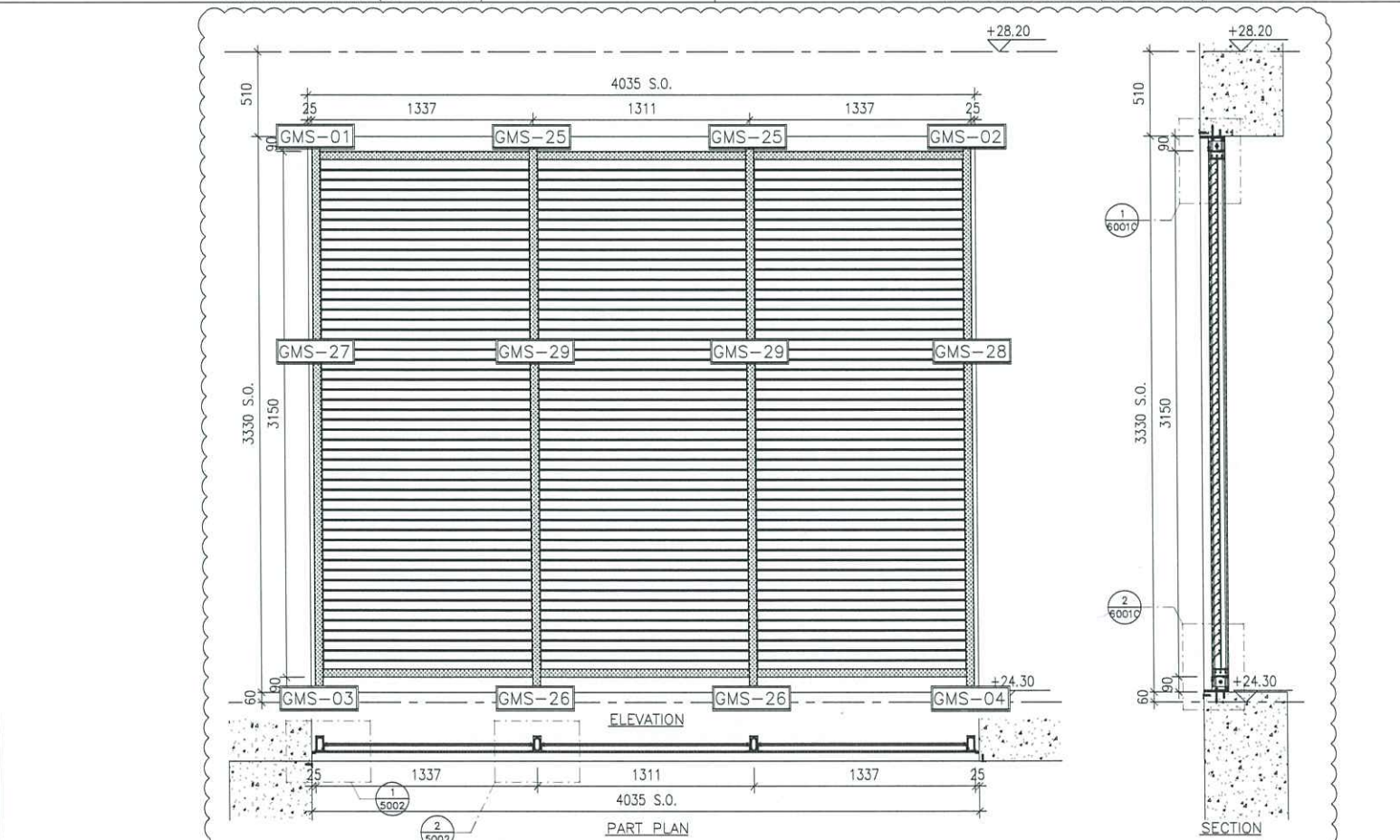
LOUVER MARK	AL-703
LOCATION	FLOOR ROOM
QUANTITY	1
REMARKS	WEATHERPROOF LOUVER (60% FREE AREA)



LOUVER MARK	AL-703a
LOCATION	FLOOR ROOM
QUANTITY	1
REMARKS	WEATHERPROOF LOUVER (60% FREE AREA)



LOUVER MARK	AL-704
LOCATION	FLOOR ROOM
QUANTITY	1
REMARKS	WEATHERPROOF LOUVER (60% FREE AREA)



LOUVER MARK	AL-705
LOCATION	FLOOR ROOM
QUANTITY	1
REMARKS	WEATHERPROOF LOUVER (60% FREE AREA)

B.D. REF :

CLIENT :

ARCHITECT :

**AGC DESIGN LTD**

MAIN CONTRACTOR :

**Gammon**

STRUCTURAL ENGINEER :

**ARUP**

FAÇADE CONSULTANT :

**MEINHARDT**

NOTE :

1. ALL DIMENSIONS ARE IN mm.
2. ALL ELEVATIONS ARE VIEWED FROM OUTSIDE.
3. ALL DIMENSIONS TO BE VERIFIED ON SITE BEFORE FABRICATION.

LEGEND :

X1 --- DETAIL MARK NO.  
X001 --- REFER SHEET NO.

1. F.F.L. --- FINISHED FLOOR LEVEL
2. S.F.L. --- STRUCTURAL FLOOR LEVEL
3. S.O. --- STRUCTURAL OPENING
4. ▲ --- FIXING LOCATION
5. ▽ --- STRUCTURAL FLOOR LEVEL MARK

NO.	DATE	REVISED	BY
D	29-10-2020	REVISION SUBJECT TO COMMENTS	MN
C	05-06-2020	REVISION SUBJECT TO COMMENTS	MN
B	27-04-2020	REVISION SUBJECT TO COMMENTS	MN
A	19-02-2020	REVISION SUBJECT TO COMMENTS	MN

JOB NO. : J-852

PROJECT :

PROPOSED RESIDENTIAL DEVELOPMENT  
AT 139 - 147 ARGYLE STREET,  
NKIL 6005, 6035 R.P., 6036 R.P.,  
6037 R.P. & 6038 R.P.

TITLE :

LOUVER SCHEDULE FOR  
ALUM. LOUVER

DATE : 12-Feb-2020 SCALE : 1:40

DRAWN BY : LHR CHECKED BY : DW

**美特鋁質有限公司**  
**MIDI ALUMINIUM FABRICATOR LTD.**  
Units 6-B, Sunray Industrial Centre, 1/F  
610 Cha Kwo Ling Road, Kowloon  
Tel:23489211-4 Fax:(852)2727666

DWG NO. : J852-SD-LVA-4009 REV. : D

GMS 01 02 03 04 05 06

501a 501b

601b 601c 601d 601a

GMS 01 02 03 04 05 06 07 08 09 10

502 502a

602 602a