

工程指示 / 要求簡箋(E.I.)

工程指示編號：EI / 2688 / 20

修改版次：E

工程編號：J - 852

工程名稱：亞皆老街中電

工程項目：百葉 大貨廠用鐵件 (平台用)

收件人：生統

發件人：Ant Yeung

日期：26/01/2021

要求提供 / 確認 事項：

- | | | |
|------------------------------------|-------------------------------------|-------------------------------|
| <input type="checkbox"/> 初步鋁料 B.M. | <input type="checkbox"/> 加工拆圖，然後生產 | <input type="checkbox"/> 尺寸表 |
| <input type="checkbox"/> 正式鋁料 B.M. | <input type="checkbox"/> 技術上資料 / 指示 | <input type="checkbox"/> 報價 |
| <input type="checkbox"/> 配件 B.M. | <input type="checkbox"/> 樣辦或貨品說明書 | <input type="checkbox"/> 分判合約 |

內容：

E 版：請按已修改加工圖生產平台用百葉

請在 2021.01.26 前完成上列要求。

鐵件已到廠，請由廠安排修改孔位
謝 謝。

附：5 頁

以上項目為：

- 原合約工程包 原合約工程加 / 減賬 新工程報價

原因：-

分發東莞各部門：

- () 生產技術總監 連附件 () 技術部 連附件 () 生產部 連附件 () 機械設計部 連附件
 () 採購部 連附件 () 生產統籌部 連附件 *楊* () 小羅 & 清 連附件
 () 質檢部 連附件 () 會計部 連附件 () 報關組 連附件 () 其他 楊榮輝 連附件

分發其他分判：

- (v) 水洪 連附件

分發香港各部門：

- () 行政部 連附件 () 會計部 連附件 () 統籌部 連附件 () 工程部地盤科文 連附件 祥哥
 () 採購部 連附件 () QS 部 連附件 () 維修部 連附件 () 其他 _____ 連附件

傳遞編號：

HK *201* / 21

發件人簽署：

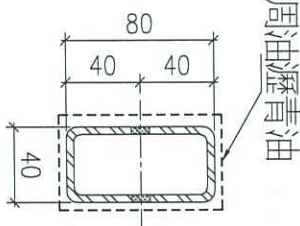
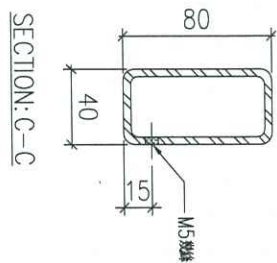
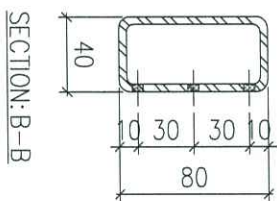
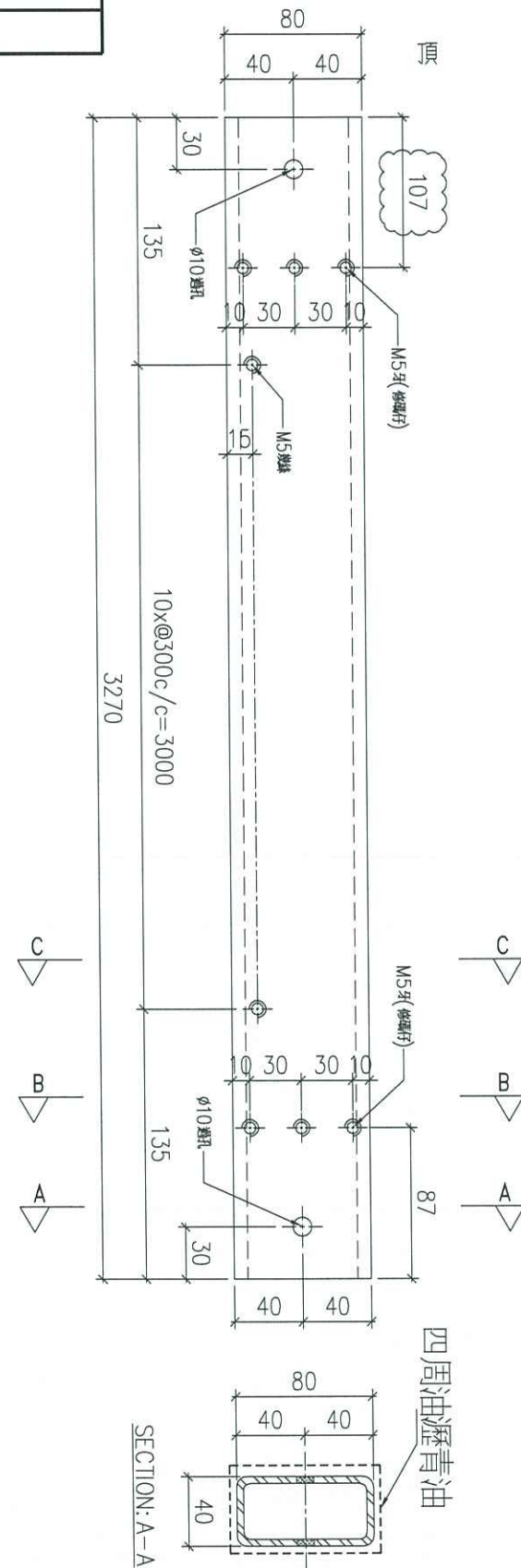
項目經理簽署：

Z
PPZ



工程號 J852 地盤 亞答街

工廠用

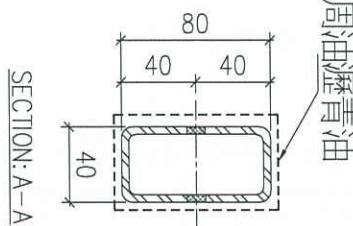
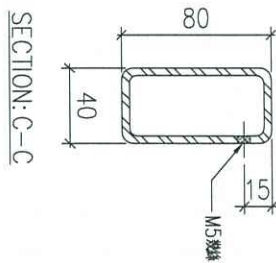
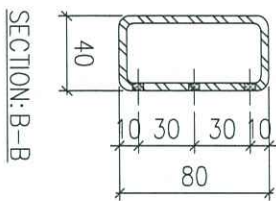
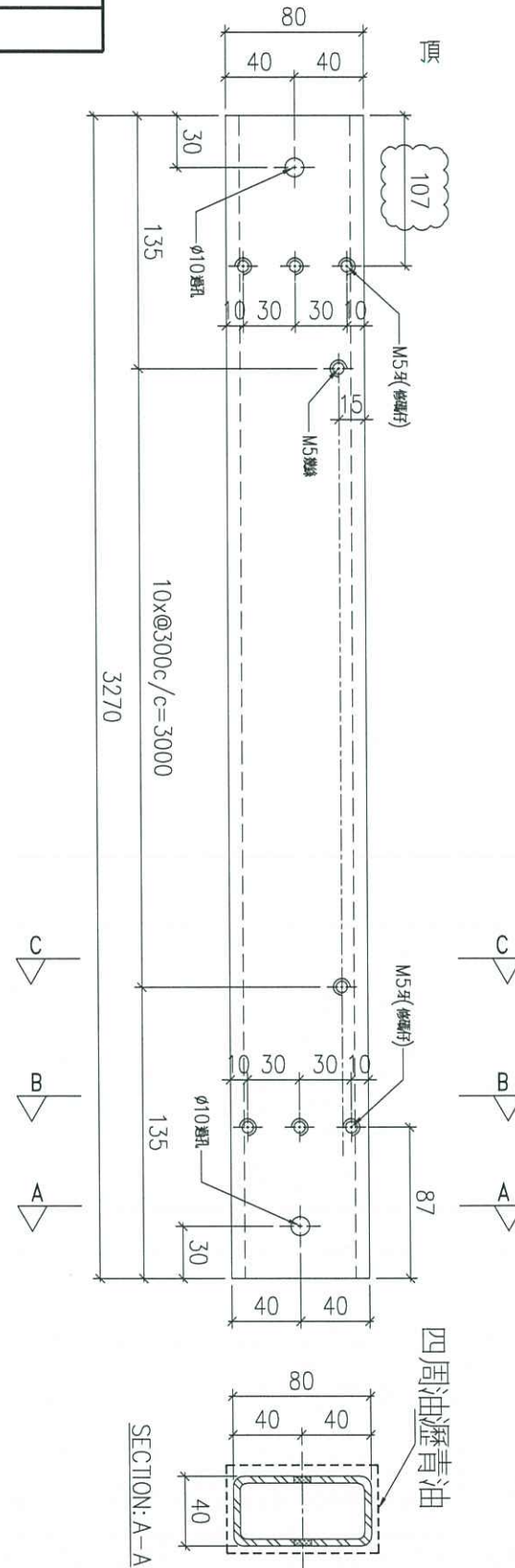


物料編號	GMS-27	數量	1
------	--------	----	---

名稱	鐵通加工圖	制圖	Ivan	2020.11.11	修改	A
材料	80x40x4mm厚鋼通 (S275)	復核	-	-	日期	2021.01.26
顏色	熱浸鋅	批准			圖號	J852-LVA-MS-27



工程號	J852	地盤	亞答街
-----	------	----	-----

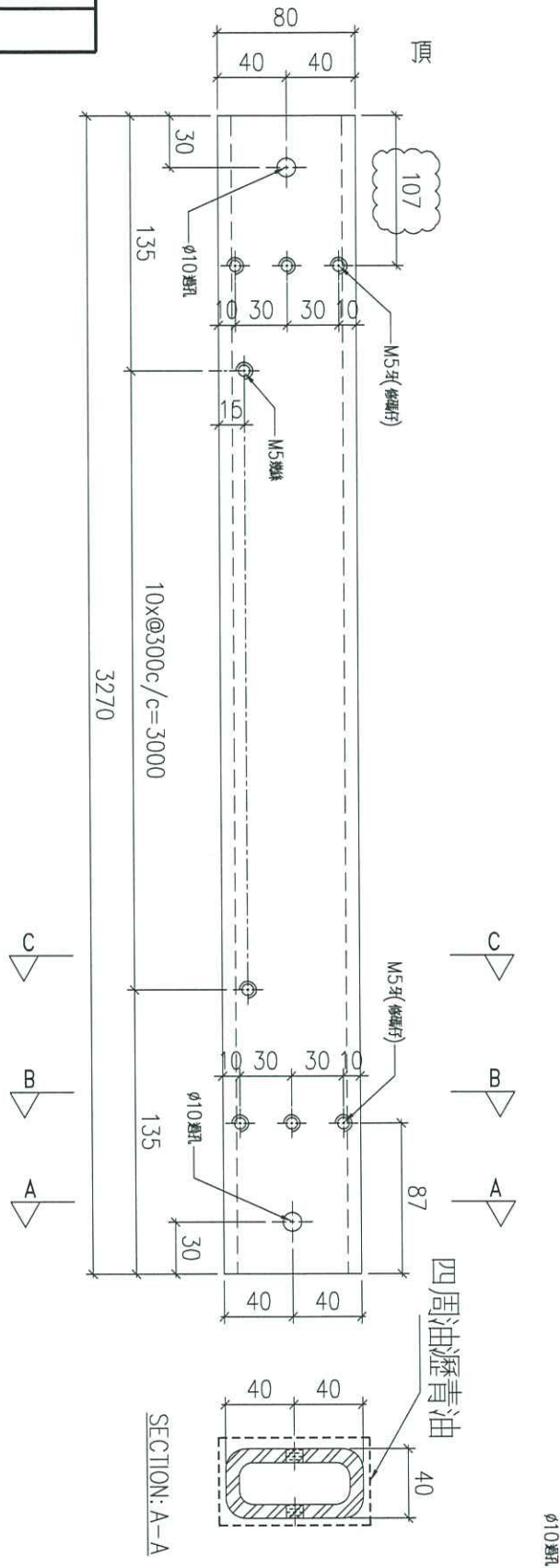


物料編號	GMS-28	數量	1
------	--------	----	---

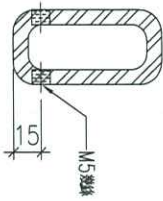
名稱	鐵通加工圖	制圖	Ivan	2020.11.11	修改	A
材料	80x40x4mm 厚鋼通 (S275)	復核	-	-	日期	2021.01.26
顏色	熱浸鋅	批准			圖號	J852-LVA-MS-28



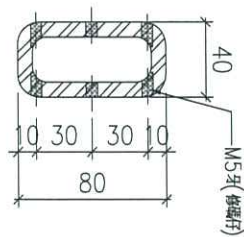
工程號 J852 地盤 亞答街



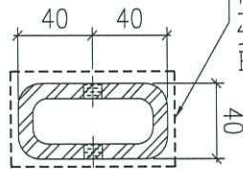
SECTION: C-C



SECTION: B-B



SECTION: A-A



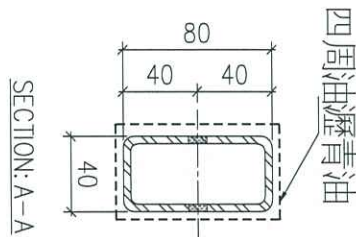
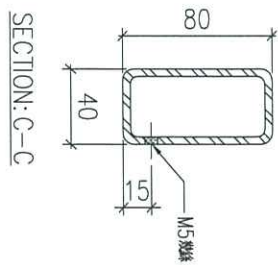
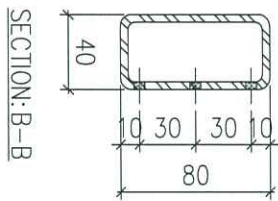
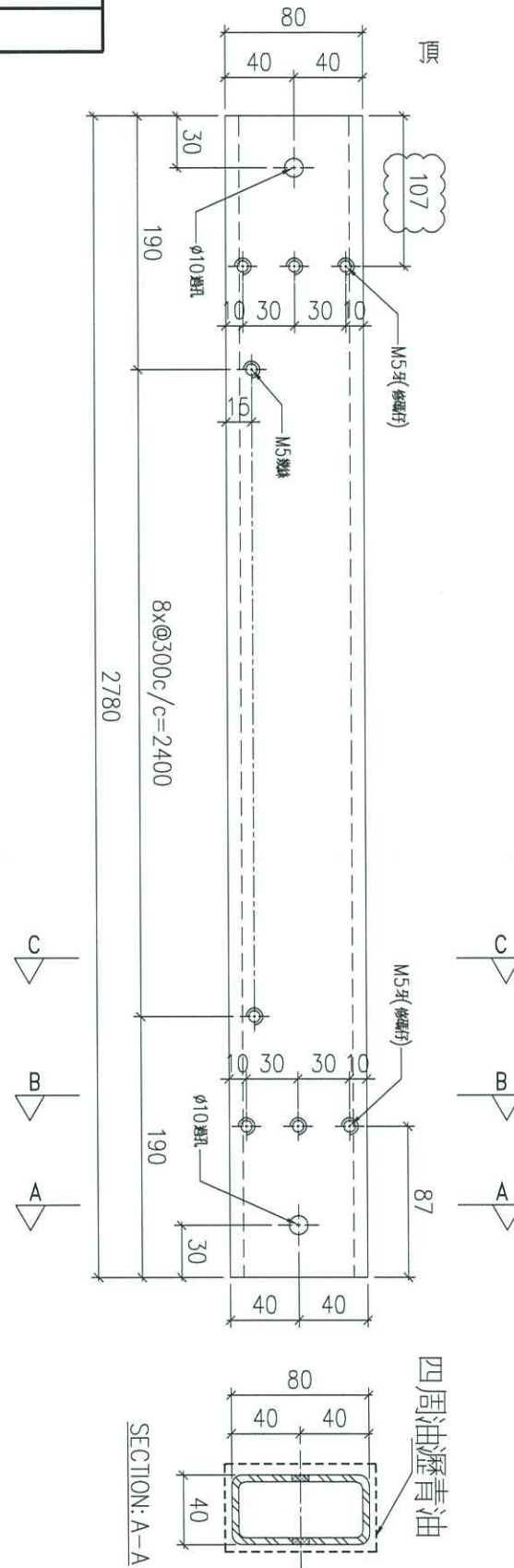
物料編號	GMS-29	數量	2
------	--------	----	---

名稱	鐵通加工圖	制圖	Ivan	2020.11.11	修改	A
材料	80x40x8mm 厚鋼通 (S275)	復核	-	-	日期	2021.01.26
顏色	熱浸鋅	批准			圖號	J852-LVA-MS-29



工廠用

工程號	J852	地盤	亞答街
-----	------	----	-----



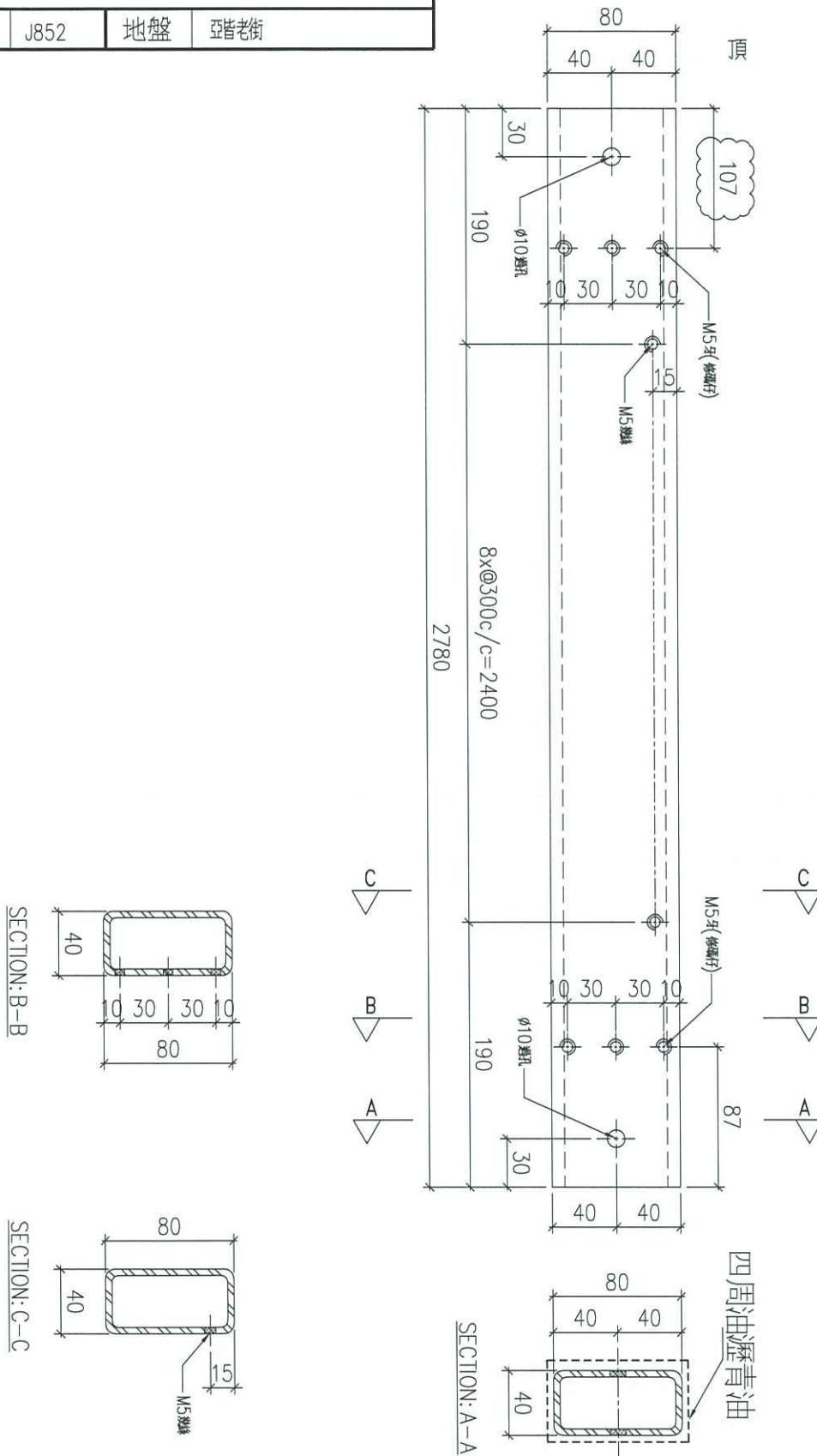
物料編號	GMS-42	數量	9
------	--------	----	---

名稱	鐵通加工圖	制圖	Ivan	2020.11.11	修改	A
材料	80x40x4mm厚鋼通 (S275)	復核	-	-	日期	2021.01.26
顏色	熱浸鋅	批准			圖號	J852-LVA-MS-42



工廠用

工程號	J852	地盤	亞皆老街
-----	------	----	------



物料編號	GMS-43	數量	9
------	--------	----	---

名稱	鐵通加工圖	制圖	Ivan	2020.11.11	修改	A
材料	80x40x4mm厚鋼通 (S275)	復核	-	-	日期	2021.01.26
顏色	熱浸鋅	批准			圖號	J852-LVA-MS-43