

工程指示 / 要求簡箋(E.I.)

工程指示編號：EI / 2688 / 20

修改版次：D

工程編號：J - 852

工程名稱：亞皆老街中電

工程項目：百葉 大貨廠用鐵件 (平台用) (加大鐵碼位)

收件人：生統

發件人：Ant Yeung

日期：28/12/2020

要求提供 / 確認 事項：

- | | | |
|------------------------------------|-------------------------------------|-------------------------------|
| <input type="checkbox"/> 初步鋁料 B.M. | <input type="checkbox"/> 加工拆圖，然後生產 | <input type="checkbox"/> 尺寸表 |
| <input type="checkbox"/> 正式鋁料 B.M. | <input type="checkbox"/> 技術上資料 / 指示 | <input type="checkbox"/> 報價 |
| <input type="checkbox"/> 配件 B.M. | <input type="checkbox"/> 樣辦或貨品說明書 | <input type="checkbox"/> 分判合約 |

內容：

D 版：因應計力工程師複核計算，拉爆的款式有改，鐵碼要加大拉爆孔。孔位補油瀝清

生統：鐵件已到廠，請加大拉爆孔。

地盆要留意拉爆款式和驗拉爆。 共 12 件鐵碼

涉及百葉 703，703a，705 三隻

請在 **2020.12.30** 前完成上列要求。

附：13 頁 +1 頁派位圖

以上項目為：

- 原合約工程包 原合約工程加 / 減賬 新工程報價

原因：-

分發東莞各部門：

- | | | | |
|--|---|--|---|
| <input type="checkbox"/> 生產技術總監 <input type="checkbox"/> 連附件 | <input type="checkbox"/> 技術部 <input type="checkbox"/> 連附件 | <input type="checkbox"/> 生產部 <input type="checkbox"/> 連附件 | <input type="checkbox"/> 機械設計部 <input type="checkbox"/> 連附件 |
| <input type="checkbox"/> 採購部 <input type="checkbox"/> 連附件 | <input type="checkbox"/> 生產統籌部 <input type="checkbox"/> 連附件 | <input type="checkbox"/> 小羅 & 清 <input type="checkbox"/> 連附件 | |
| <input type="checkbox"/> 質檢部 <input type="checkbox"/> 連附件 | <input type="checkbox"/> 會計部 <input type="checkbox"/> 連附件 | <input type="checkbox"/> 報關組 <input type="checkbox"/> 連附件 | <input type="checkbox"/> 其他 楊榮輝 <input type="checkbox"/> 連附件 |

分發其他分判：

- 水洪 連附件

分發香港各部門：

- | | | | |
|---|--|---|---|
| <input type="checkbox"/> 行政部 <input type="checkbox"/> 連附件 | <input type="checkbox"/> 會計部 <input type="checkbox"/> 連附件 | <input type="checkbox"/> 統籌部 <input type="checkbox"/> 連附件 | <input type="checkbox"/> 工程部地盤科文 <input type="checkbox"/> 連附件 祥哥 |
| <input type="checkbox"/> 採購部 <input type="checkbox"/> 連附件 | <input type="checkbox"/> QS 部 <input type="checkbox"/> 連附件 | <input type="checkbox"/> 維修部 <input type="checkbox"/> 連附件 | <input type="checkbox"/> 其他 _____ <input type="checkbox"/> 連附件 |

傳遞編號：

HK 2962 / 20

發件人簽署：

項目經理簽署：

圖則登記表 DRAWING REGISTER									
工程名稱 Project Title: 亞畢老街		接收日期 Receiving Date (適用於客戶圖則)							
平蓋百貨廉用鐵件		年							
工程編號 Project No: J-852		月							
分發予 Distributed To		日							
		發出日期 Issued Date							
		年	20	20	20	20			
		月	11	11	12	12			
		日	13	13	14	17			
圖則編號 Drg. No.	圖則名稱 Drawing Title	修訂編號 Revision No.							
	圖則登記表	1	-	-	-	-			
	圖則登記表	2	-	-	-	-			
	鐵件BM表	3	-	-	-	-			
	鐵件BM表	4	-	-	-	-			
J852-LVA-MS-01	10+5mm厚鐵板組合加工圖	5	-	-	-	A			
J852-LVA-MS-01a	10+5mm厚鐵板組合加工圖						新增		
J852-LVA-MS-01b	10+5mm厚鐵板組合加工圖						新增		
J852-LVA-MS-02	10+5mm厚鐵板組合加工圖	6	-	-	-	A			
J852-LVA-MS-02a	10+5mm厚鐵板組合加工圖						新增		
J852-LVA-MS-02b	10+5mm厚鐵板組合加工圖						新增		
J852-LVA-MS-03	10+5mm厚鐵板組合加工圖	7	-	-	-	A			
J852-LVA-MS-03a	10+5mm厚鐵板組合加工圖						新增		
J852-LVA-MS-04	10+5mm厚鐵板組合加工圖	8	-	-	-	A			
J852-LVA-MS-04a	10+5mm厚鐵板組合加工圖						新增		
J852-LVA-MS-05	80*40*4mm鐵通加工圖	9	-	-	-	A	A		
J852-LVA-MS-06	80*40*4mm鐵通加工圖	10	-	-	-	A	A	A	
J852-LVA-MS-07	10+20mm厚鐵板組合加工圖	11	-	-	-	-	-	-	
J852-LVA-MS-08	10+20mm厚鐵板組合加工圖	12	-	-	-	-	-	-	
J852-LVA-MS-09	80*40*8mm鐵通加工圖	13	-	-	-	A	A		
J852-LVA-MS-09a	80*40*8mm鐵通加工圖	14	-	-	-			新增	
J852-LVA-MS-09b	80*40*8mm鐵通加工圖	15	-	-	-			新增	
J852-LVA-MS-09c	80*40*8mm鐵通加工圖	16	-	-	-			新增	
J852-LVA-MS-10	75*75*8mm鐵角加工圖	17	-	-	-	-	-	-	
J852-LVA-MS-11	80*40*4mm鐵通加工圖	18	-	-	-	-	-	-	
J852-LVA-MS-12	80*40*4mm鐵通加工圖	19	-	-	-	-	-	-	
J852-LVA-MS-13	75*75*8mm鐵角加工圖	20	-	-	-	-	-	-	
J852-LVA-MS-14	80*40*4mm鐵通加工圖	21	-	-	-	-	-	-	
J852-LVA-MS-15	80*40*4mm鐵通加工圖	22	-	-	-	-	-	-	
J852-LVA-MS-16	75*75*8mm鐵角加工圖	23	-	-	-	-	-	-	
J852-LVA-MS-17	80*40*4mm鐵通加工圖	24	-	-	-	-	-	-	
J852-LVA-MS-18	80*40*4mm鐵通加工圖	25	-	-	-	-	-	-	
J852-LVA-MS-19	75*75*8mm鐵角加工圖	26	-	-	-	-	-	-	
J852-LVA-MS-20	75*75*8mm鐵角加工圖	27	-	-	-	-	-	-	
J852-LVA-MS-21	80*40*8mm鐵通加工圖	28	-	-	-	-	-	-	
J852-LVA-MS-22	80*40*8mm鐵通加工圖	29	-	-	-	-	-	-	
J852-LVA-MS-23	80*40*8mm鐵通加工圖	30	-	-	-	-	-	-	
J852-LVA-MS-24	80*40*8mm鐵通加工圖	31	-	-	-	-	-	-	
J852-LVA-MS-25	10+20mm厚鐵板組合加工圖	32	-	-	-	A			
J852-LVA-MS-26	10+20mm厚鐵板組合加工圖	33	-	-	-	A			
J852-LVA-MS-27	80*40*4mm鐵通加工圖	34	-	-	-	-	-	-	
J852-LVA-MS-28	80*40*4mm鐵通加工圖	35	-	-	-	-	-	-	
J852-LVA-MS-29	80*40*8mm鐵通加工圖	36	-	-	-	-	-	-	
J852-LVA-MS-30	10+5mm厚鐵板組合加工圖	37	-	-	-	-	-	-	
J852-LVA-MS-31	10+5mm厚鐵板組合加工圖	38	-	-	-	-	-	-	
J852-LVA-MS-32	10+5mm厚鐵板組合加工圖	39	-	-	-	-	-	-	
J852-LVA-MS-33	10+5mm厚鐵板組合加工圖	40	-	-	-	-	-	-	
J852-LVA-MS-34	80*40*4mm鐵通加工圖	41	-	-	-	-	-	-	
J852-LVA-MS-35	80*40*4mm鐵通加工圖	42	-	-	-	-	-	-	
J852-LVA-MS-36	80*40*4mm鐵通加工圖	43	-	-	-	-	-	-	
J852-LVA-MS-37	80*40*4mm鐵通加工圖	44	-	-	-	-	-	-	
J852-LVA-MS-38	80*40*4mm鐵通加工圖	45	-	-	-	-	-	-	
J852-LVA-MS-39	80*40*4mm鐵通加工圖	46	-	-	-	-	-	-	
J852-LVA-MS-40	10+5mm厚鐵板組合加工圖	47	-	-	-	-	-	-	
J852-LVA-MS-41	10+5mm厚鐵板組合加工圖	48	-	-	-	-	-	-	
J852-LVA-MS-42	80*40*4mm鐵通加工圖	49	-	-	-		新增		
J852-LVA-MS-43	80*40*4mm鐵通加工圖	50	-	-	-		新增		

01 → 010 (x2)
→ 016 (x1)

02 → 020 (x2)
↓ 026 (x1)

03 → 030

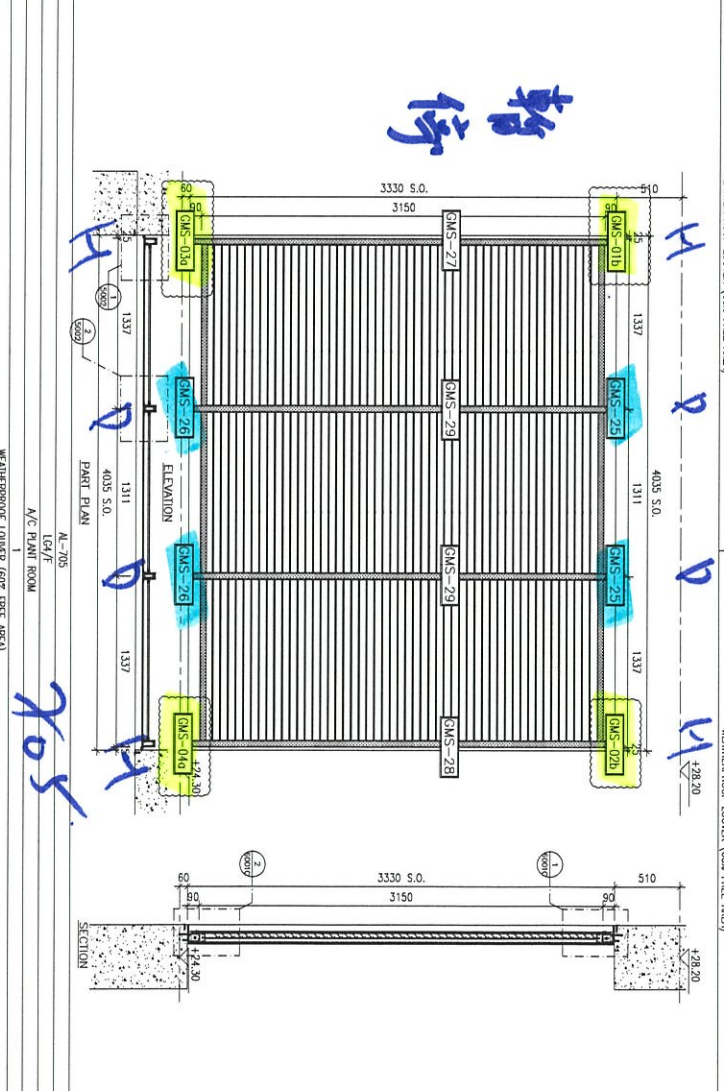
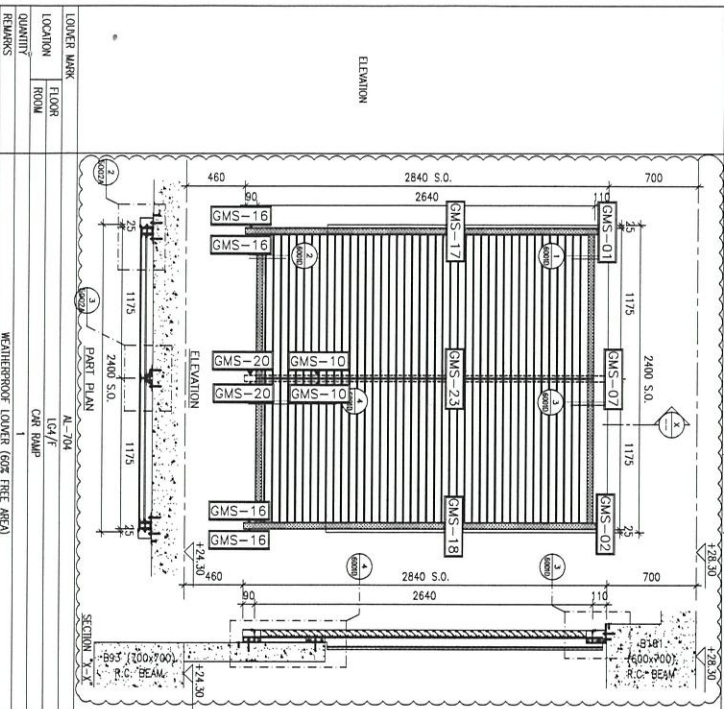
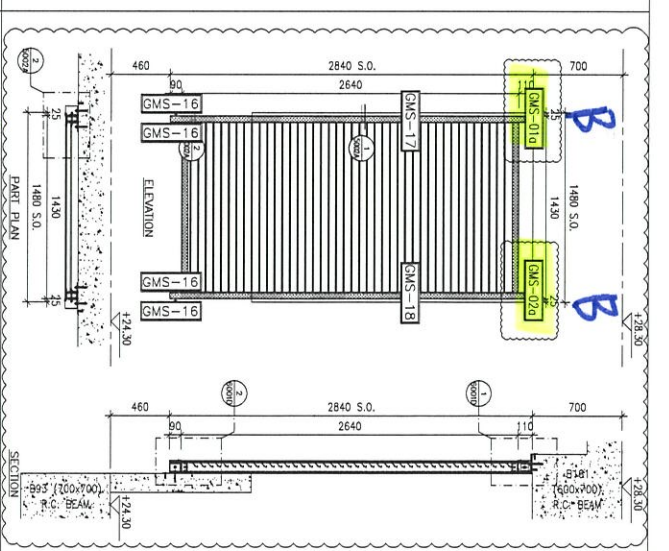
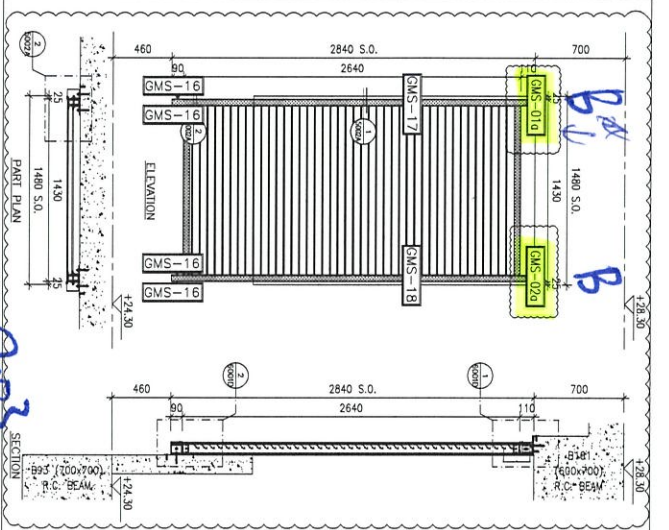
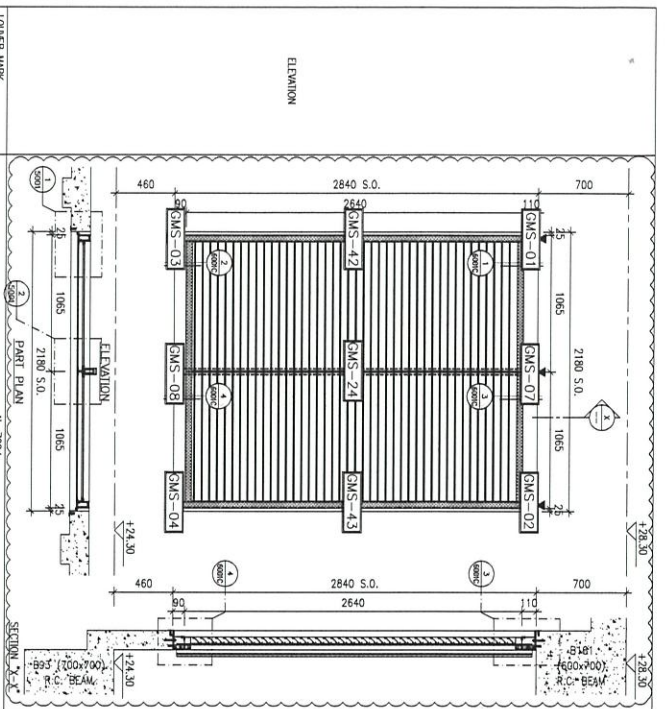
04 → 040

25 x 2'
26 x 2

~~8~~

12

703
7030
705



BD. REF. :
 B=M12
 D,H = M16

CLIENT :
 ARCHITECT :
AGC DESIGN LTD
 1/F, 603, 604, 605, 606, 607, 608, 609, 610, 611, 612, 613, 614, 615, 616, 617, 618, 619, 620, 621, 622, 623, 624, 625, 626, 627, 628, 629, 630, 631, 632, 633, 634, 635, 636, 637, 638, 639, 640, 641, 642, 643, 644, 645, 646, 647, 648, 649, 650, 651, 652, 653, 654, 655, 656, 657, 658, 659, 660, 661, 662, 663, 664, 665, 666, 667, 668, 669, 670, 671, 672, 673, 674, 675, 676, 677, 678, 679, 680, 681, 682, 683, 684, 685, 686, 687, 688, 689, 690, 691, 692, 693, 694, 695, 696, 697, 698, 699, 700, 701, 702, 703, 704, 705, 706, 707, 708, 709, 710, 711, 712, 713, 714, 715, 716, 717, 718, 719, 720, 721, 722, 723, 724, 725, 726, 727, 728, 729, 730, 731, 732, 733, 734, 735, 736, 737, 738, 739, 740, 741, 742, 743, 744, 745, 746, 747, 748, 749, 750, 751, 752, 753, 754, 755, 756, 757, 758, 759, 760, 761, 762, 763, 764, 765, 766, 767, 768, 769, 770, 771, 772, 773, 774, 775, 776, 777, 778, 779, 780, 781, 782, 783, 784, 785, 786, 787, 788, 789, 790, 791, 792, 793, 794, 795, 796, 797, 798, 799, 800, 801, 802, 803, 804, 805, 806, 807, 808, 809, 810, 811, 812, 813, 814, 815, 816, 817, 818, 819, 820, 821, 822, 823, 824, 825, 826, 827, 828, 829, 830, 831, 832, 833, 834, 835, 836, 837, 838, 839, 840, 841, 842, 843, 844, 845, 846, 847, 848, 849, 850, 851, 852, 853, 854, 855, 856, 857, 858, 859, 860, 861, 862, 863, 864, 865, 866, 867, 868, 869, 870, 871, 872, 873, 874, 875, 876, 877, 878, 879, 880, 881, 882, 883, 884, 885, 886, 887, 888, 889, 890, 891, 892, 893, 894, 895, 896, 897, 898, 899, 900, 901, 902, 903, 904, 905, 906, 907, 908, 909, 910, 911, 912, 913, 914, 915, 916, 917, 918, 919, 920, 921, 922, 923, 924, 925, 926, 927, 928, 929, 930, 931, 932, 933, 934, 935, 936, 937, 938, 939, 940, 941, 942, 943, 944, 945, 946, 947, 948, 949, 950, 951, 952, 953, 954, 955, 956, 957, 958, 959, 960, 961, 962, 963, 964, 965, 966, 967, 968, 969, 970, 971, 972, 973, 974, 975, 976, 977, 978, 979, 980, 981, 982, 983, 984, 985, 986, 987, 988, 989, 990, 991, 992, 993, 994, 995, 996, 997, 998, 999, 1000.

MAIN CONTRACTOR :
Gammone
 STRUCTURE ENGINEER :
ARUP
 FACADE CONSULTANT :
MEINWART

NOTE :
 1. ALL DIMENSIONS ARE IN MM.
 2. ALL ELEVATIONS ARE VIEWED FROM OUTSIDE.
 3. ALL DIMENSIONS TO BE VIEWED ON SITE BEFORE FABRICATION.

LEGEND :
 (A) DETAIL MARK NO.
 (B) REFER SHEET NO.

1. F.F.L. --- FINISHED FLOOR LEVEL
 2. S.F.L. --- STRUCTURAL FLOOR LEVEL
 3. S.O. --- STRUCTURAL OPENING
 4. ▲ --- FINISH LOCATION
 5. Σ --- STRUCTURAL FLOOR LEVEL MARK

JOB NO. : J-652
 PROJECT : PROPOSED RESIDENTIAL DEVELOPMENT
 PHASE 3B
 171 ARGYLE STREET,
 KHL 6037 R.F., & 6038 R.F.,
 610 Cheong King Road, Kowloon
 HK2346211-4 Fax: (852) 27212668

TITLE : LOWER SCHEDULE FOR ALUM. LOWER

DATE : 12-Feb-2020 SCALE : 1:40
 DRAWN BY : LHR CHECKED BY : DW

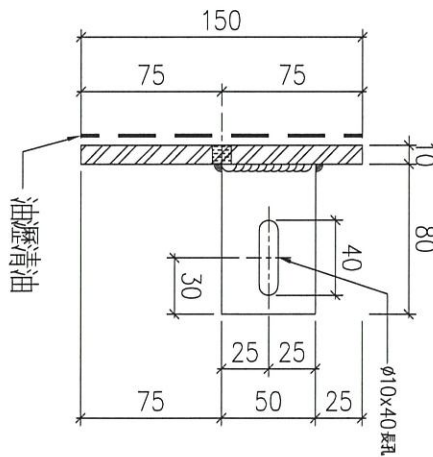
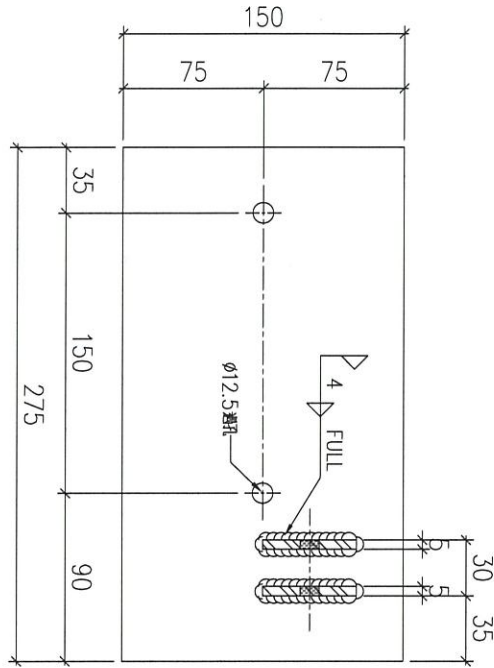
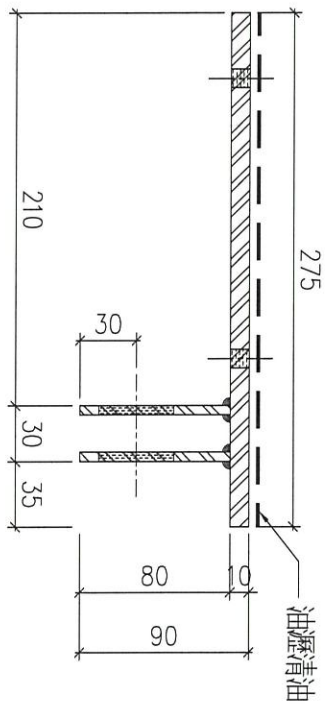
UNIT 6-8, Sunny Industrial Centre, 1/F
 610 Cheong King Road, Kowloon
 HK2346211-4 Fax: (852) 27212668
 DMC NO. : 1852-SD-WA-4009 REV. : 0



美特鋁質 有限公司
MIDI Aluminium Fabricator Ltd.

工程號 J852 地盤 亞答老街

工廠用



13

物料編號	GMS-01
數量	40

名稱	頂部鐵碼加工圖	制圖	Ivan	2020.11.11	修改	A
材料	10mm+5mm 厚鋼板 (S275)	復核	-	-	日期	2020.12.17
顏色	熱浸鋅	批准			圖號	J852-LVA-MS-01



美特鋁質 有限公司
MIDI Aluminium Fabricator Ltd.

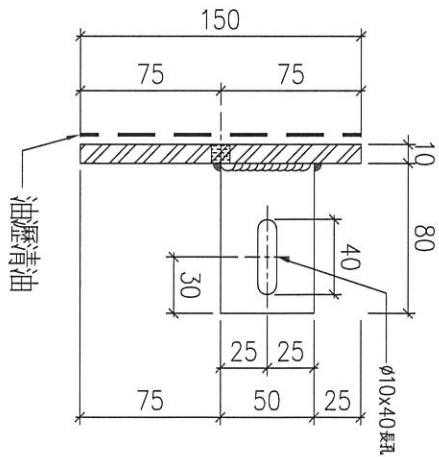
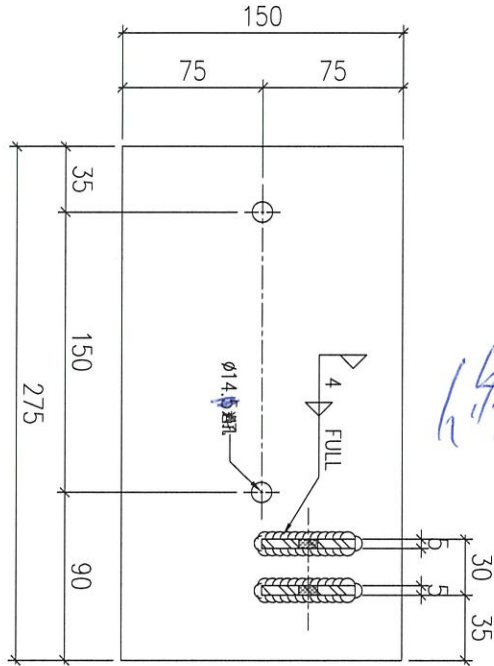
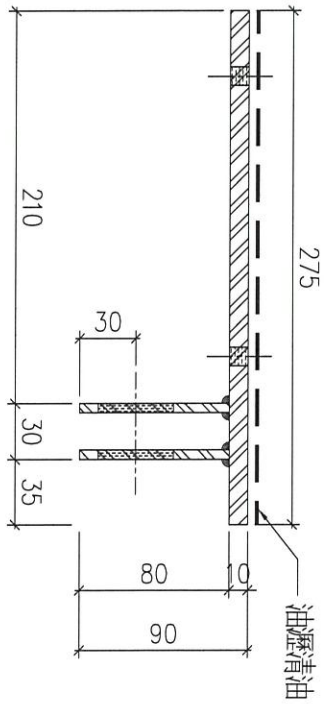
工程號

J852

地盤

亞答老街

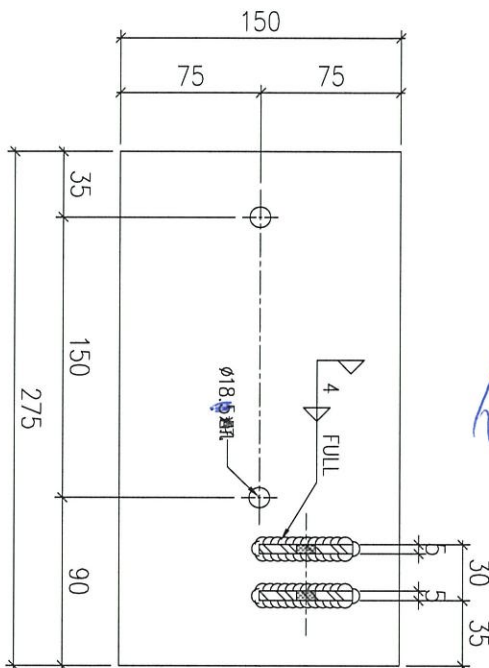
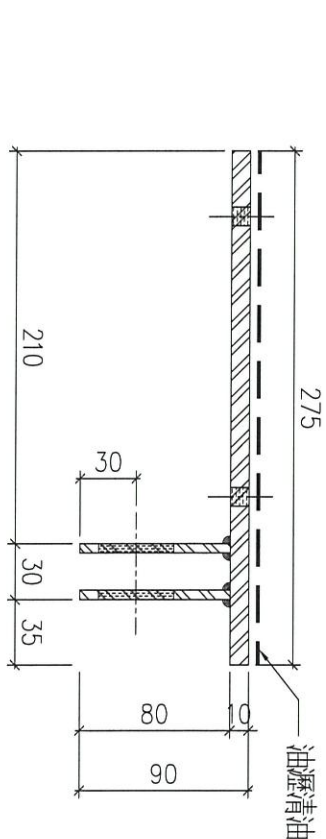
工廠用



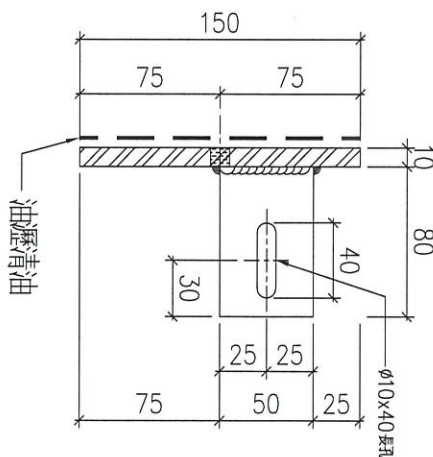
物料編號	GMS-01a
數量	2

名稱	頂部鐵碼加工圖	制圖	Ivan	2020.11.11	修改	New
材料	10mm+5mm 厚鋼板 (S275)	復核	-	-	日期	
顏色	熱浸鋅	批准			圖號	J852-LVA-MS-01a

☆



修 M16



物料編號	數量
GMS-01b	1

名稱	頂部鐵碼加工圖	制圖	Ivan	2020.11.11	修改	
材料	10mm+5mm 厚鋼板 (S275)	復核	-	-	日期	New
顏色	熱浸鋅	批准			圖號	J852-LVA-MS-01b



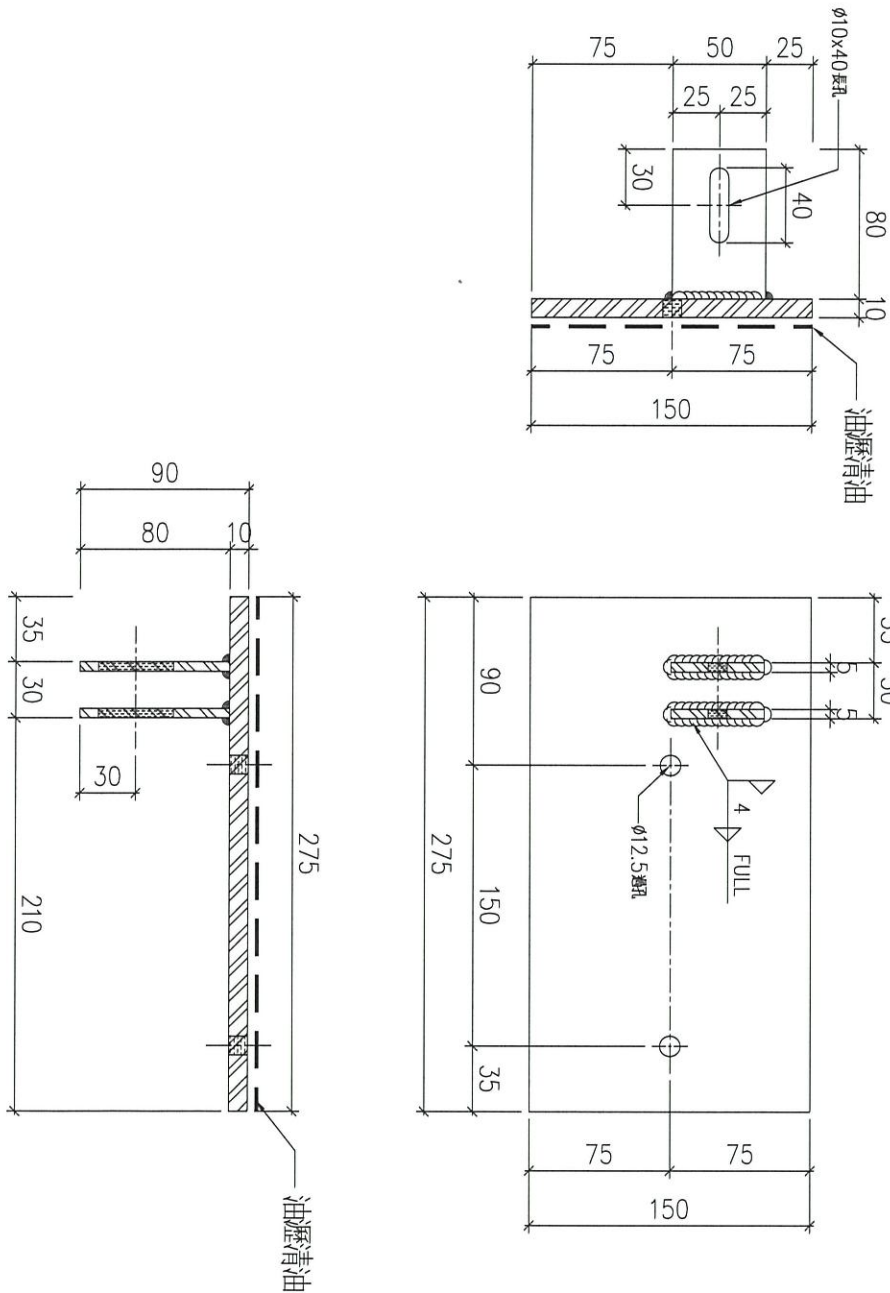


工程號

J852

地盤

亞皆老街

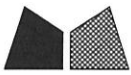


-3

物料編號	GMS-02	數量	40
------	--------	----	----

藍

名稱	頂部鐵碼加工圖	制圖	Ivan	2020.11.11	修改	A	
材料	10mm+5mm 厚鋼板 (S275)	復核	-	-	日期	2020.12.17	
顏色	熱浸鋅	批准			圖號	J852-LVA-MS-02	



美特鋁質 有限公司
MIDI Aluminium Fabricator Ltd.

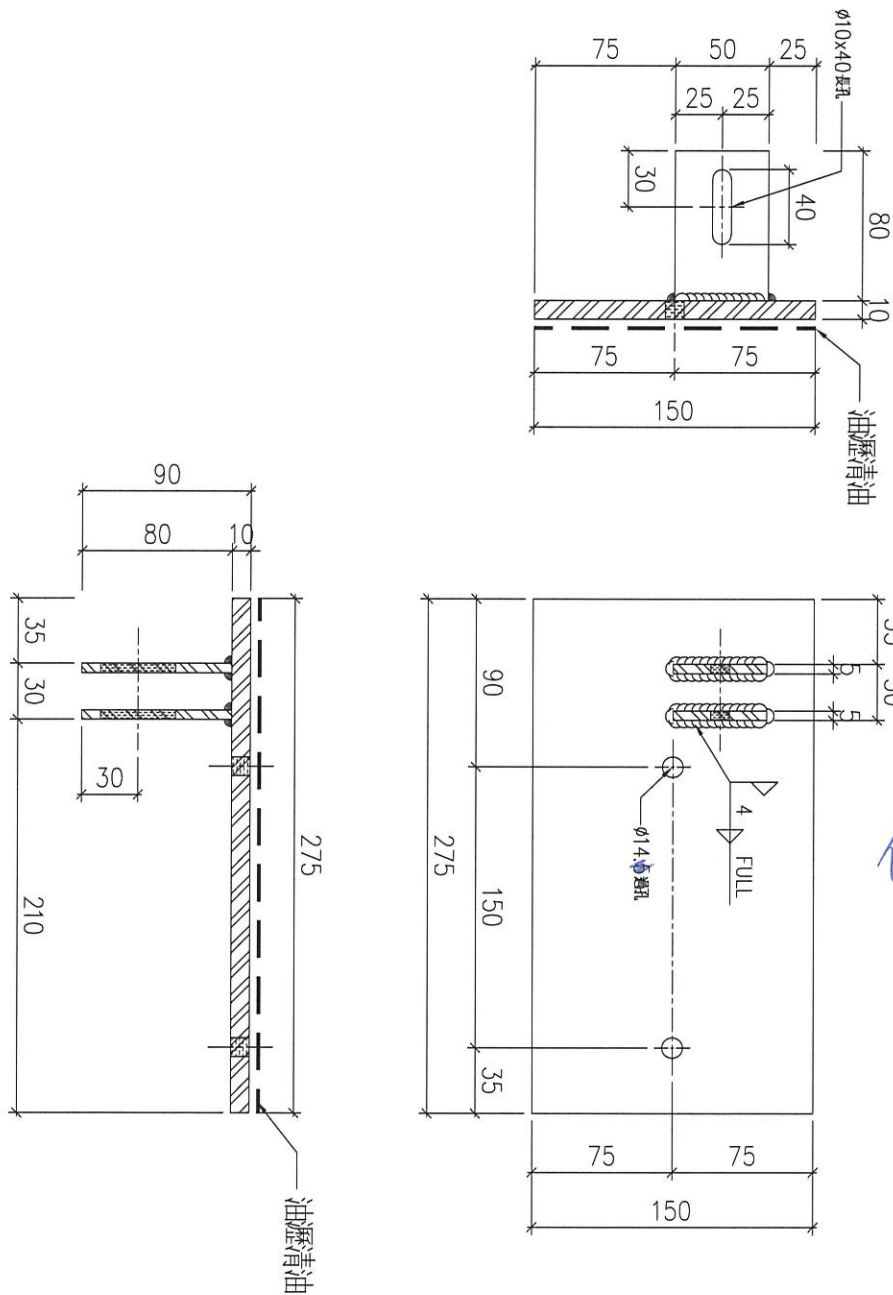
工程號

J852

地盤

亞答老街

工廠用



物料編號	GMS-02a
數量	2

名稱	頂部鐵碼加工圖	制圖	Ivan	2020.11.11	修改	
材料	10mm+5mm厚鋼板 (S275)	復核	-	-	日期	New
顏色	熱浸鋅	批准			圖號	J852-LVA-MS-02a





美特鋁質 有限公司
MIDI Aluminium Fabricator Ltd.

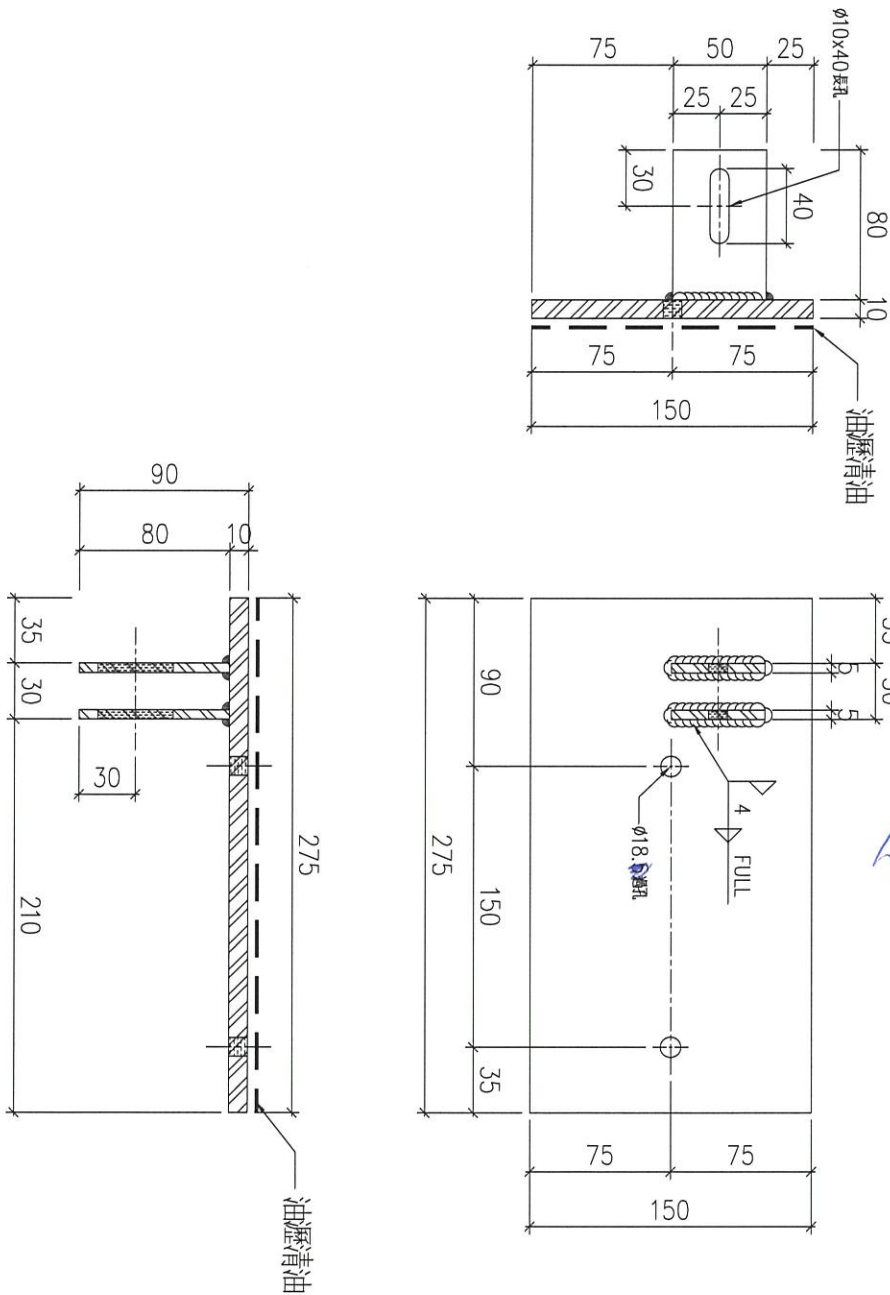
工程號

J852

地盤

亞答老街

工廠用

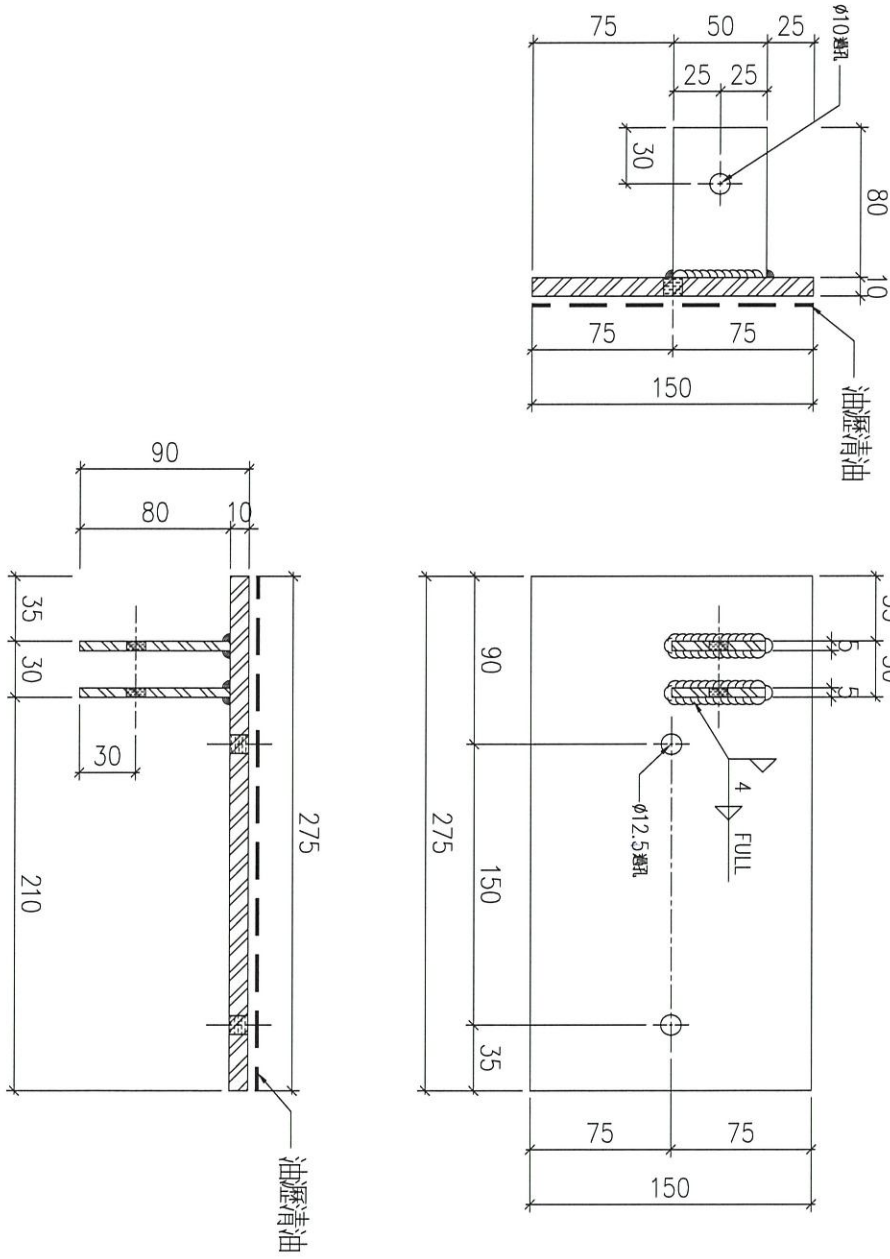


1/2 M16

物料編號	數量
GMS-02b	1

名稱	頂部鐵碼加工圖	制圖	Ivan	2020.11.11	修改	
材料	10mm+5mm 厚鋼板 (S275)	復核	-	-	日期	
顏色	熱浸鋅	批准			圖號	J852-LVA-MS-02b





物料編號	GMS-03
數量	39

名稱	底部鐵碼加工圖	制圖	Ivan	2020.11.11	修改	A
材料	10mm+5mm厚鋼板 (S275)	復核	-	-	日期	2020.12.17
顏色	熱浸鋅	批准			圖號	J852-LVA-MS-03



美特鋁質 有限公司
MIDI Aluminium Fabricator Ltd.

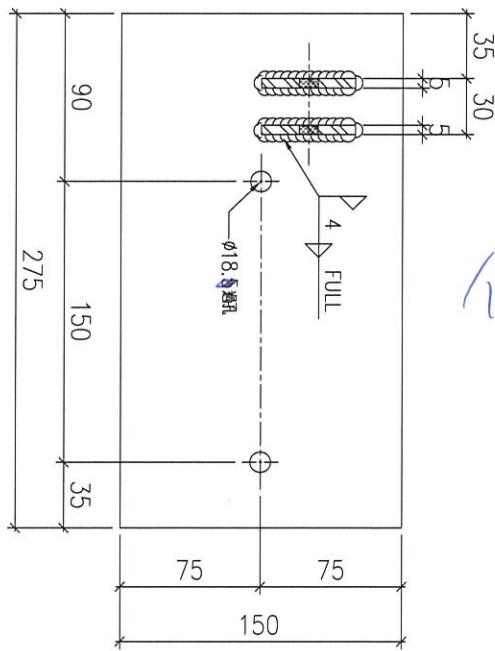
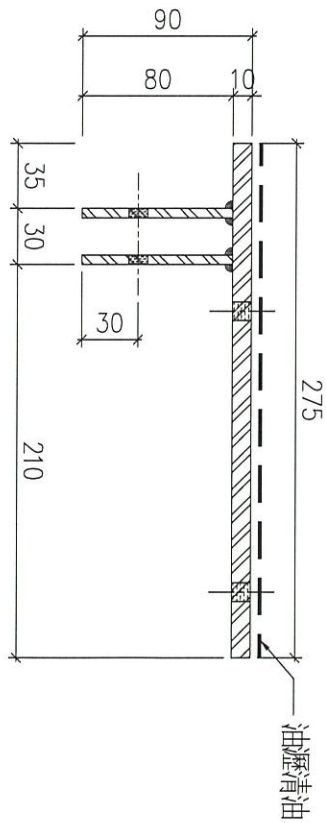
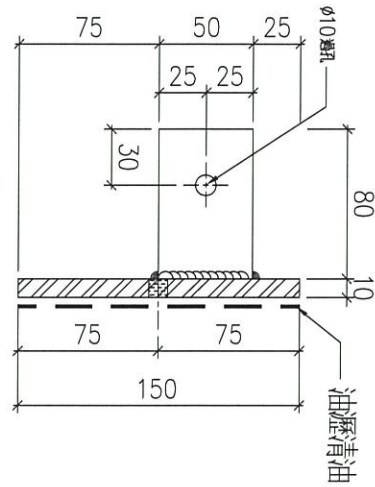
工程號

J852

地盤

亞皆老街

工廠用



修改

物料編號	GMS-03a
數量	1

名稱	底部鐵碼加工圖	制圖	Ivan	2020.11.11	修改	
材料	10mm+5mm厚鋼板 (S275)	復核	-	-	日期	New
顏色	熱浸鋅	批准			圖號	J852-LVA-MS-03a

☆



美特鋁質 有限公司
MIDI Aluminium Fabricator Ltd.

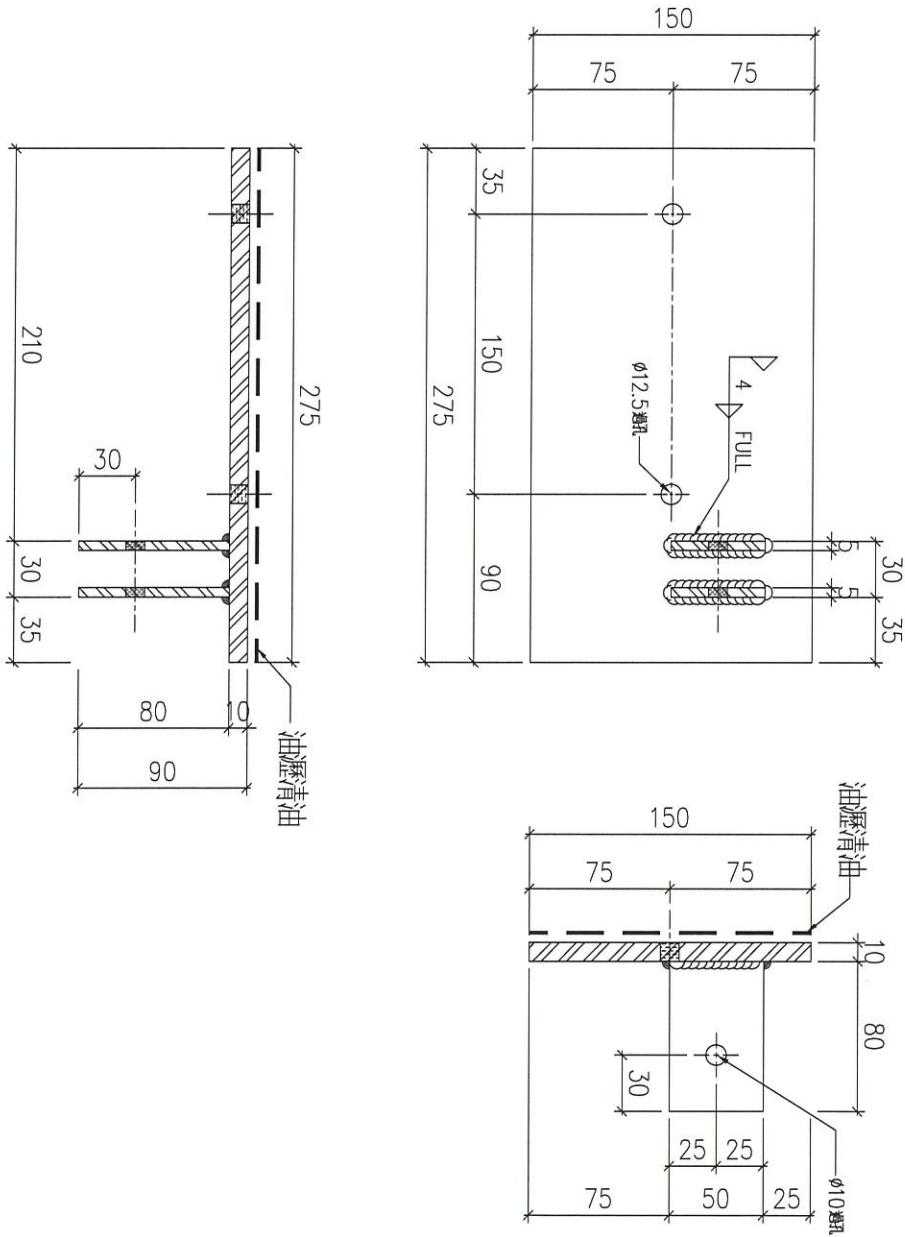
工程號

J852

地盤

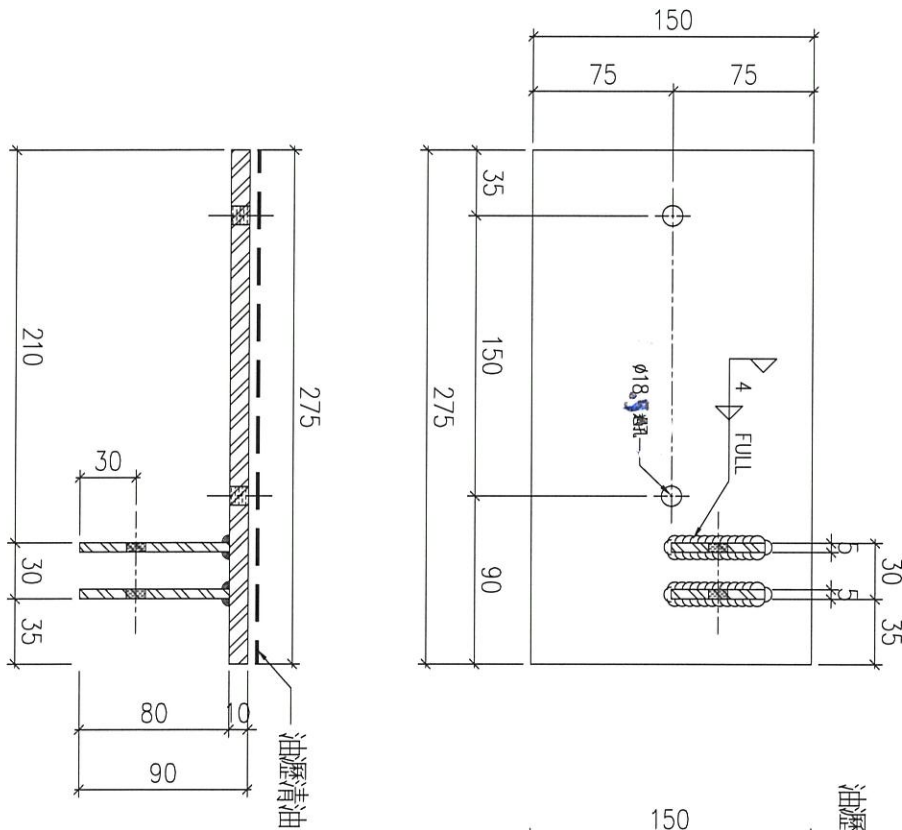
亞答老街

工廠用

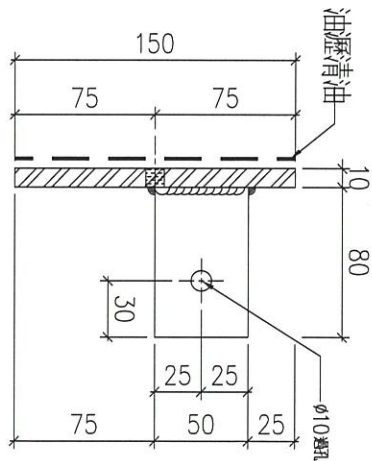


物料編號	GMS-04
數量	39

名稱	底部鐵碼加工圖	制圖	Ivan	2020.11.11	修改	A
材料	10mm+5mm厚鋼板 (S275)	復核	-	-	日期	2020.12.17
顏色	熱浸鋅	批准			圖號	J852-LVA-MS-04



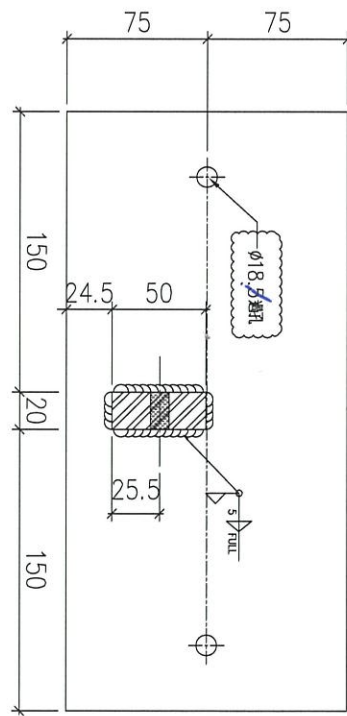
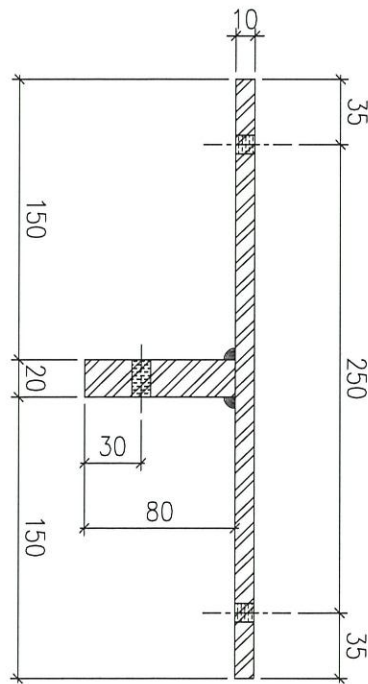
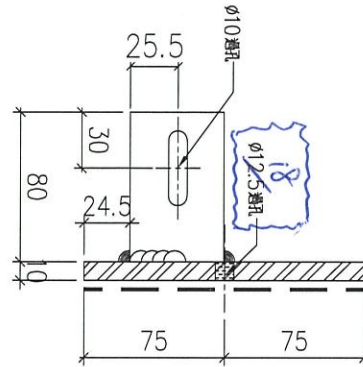
1/2 M16



物料編號	數量
GMS-04a	1

名稱	底部鐵碼加工圖	制圖	Ivan	2020.11.11	修改		
材料	10mm+5mm厚鋼板 (S275)	復核	-	-	日期	New	
顏色	熱浸鋅	批准			圖號	J852-LVA-MS-04a	

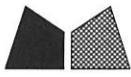




1/3 M16

物料編號	GMS-25	數量	2
------	--------	----	---

名稱	頂部鐵碼加工圖	制圖	Ivan	2020.11.11	修改	A	
材料	10mm+20mm厚鋼板 (S275)	復核	-	-	日期	2020.12.17	飛
顏色	熱浸鋅	批准			圖號	J852-LVA-MS-25	☆



美特鋁質 有限公司
MIDI Aluminium Fabricator Ltd.

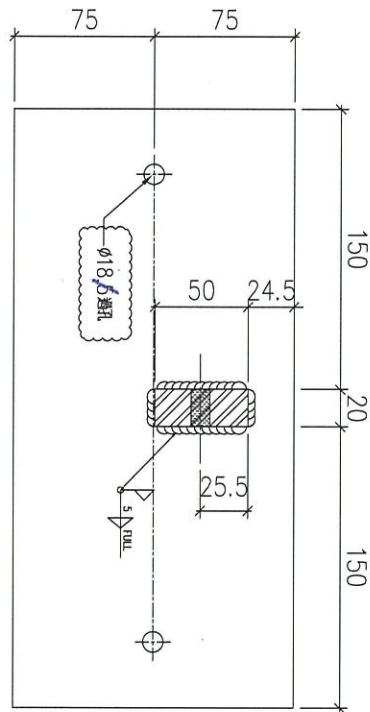
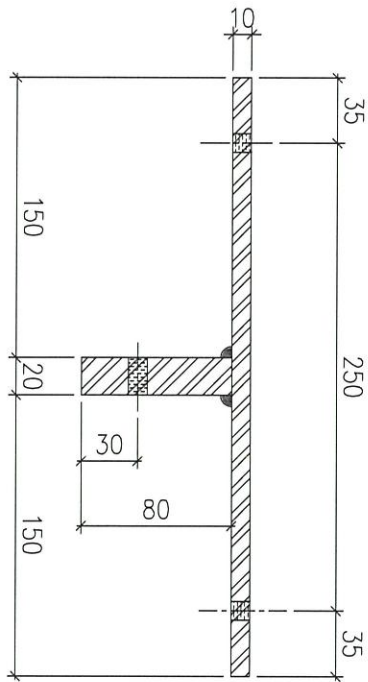
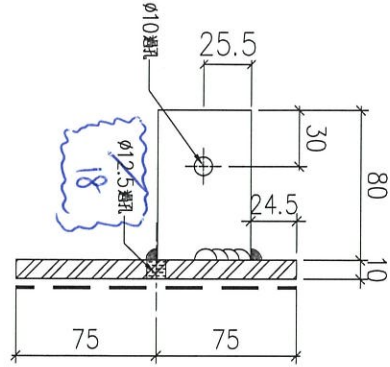
工程號

J852

地盤

亞皆老街

工廠用



1/2 M16

物料編號	GMS-26
數量	2

名稱	底部鐵碼加工圖	制圖	Ivan	2020.11.11	修改	A	
材料	10mm+20mm厚鋼板 (S275)	復核	-	-	日期	2020.12.17	75
顏色	熱浸鋅	批准			圖號	J852-LVA-MS-26	

