



工程指示 / 要求簡箋(E.I.)

工程指示編號：EI / 2688 / 20

修改版次：A

工程編號：J - 852

工程名稱：亞皆老街中電

工程項目：百葉 大貨廠用鐵件 (平台用)

收件人：生統 / Maggie

發件人：Ant Yeung

日期：14/11/2020

要求提供 / 確認 事項：

- |                                    |                                     |                               |
|------------------------------------|-------------------------------------|-------------------------------|
| <input type="checkbox"/> 初步鋁料 B.M. | <input type="checkbox"/> 加工拆圖，然後生產  | <input type="checkbox"/> 尺寸表  |
| <input type="checkbox"/> 正式鋁料 B.M. | <input type="checkbox"/> 技術上資料 / 指示 | <input type="checkbox"/> 報價   |
| <input type="checkbox"/> 配件 B.M.   | <input type="checkbox"/> 樣辦或貨品說明書   | <input type="checkbox"/> 分判合約 |

內容：

A 版: 拆圖覆核圖紙，修改加工圖數量及新增圖紙

請按此鐵件加工圖訂購送廠組裝百葉用。平台用

銀同：到貨前，請給 MILL CERT, ISO CERT 以及熱浸鋅證書。

驗焊：100 % Visual，10% MPI

2020.11.20 請優先給先出數量

2020.11.30 餘下給先出數量

請在 2020.11.20 前完成上列要求。

附：2 頁圖登，2 頁 BM，4 頁

以上項目為：

- 原合約工程包                       原合約工程加 / 減賬                       新工程報價

原因：-

分發東莞各部門：

- |  |   |  |   |
|--|---|--|---|
| <input type="checkbox"/> 生產技術總監 <input type="checkbox"/> 連附件 | <input type="checkbox"/> 技術部 <input type="checkbox"/> 連附件                         | <input type="checkbox"/> 生產部 <input type="checkbox"/> 連附件    | <input type="checkbox"/> 機械設計部 <input type="checkbox"/> 連附件         |
| <input type="checkbox"/> 採購部 <input type="checkbox"/> 連附件    | <input checked="" type="checkbox"/> 生產統籌部 <input checked="" type="checkbox"/> 連附件 | <input type="checkbox"/> 小羅 & 清 <input type="checkbox"/> 連附件 |   |
| <input type="checkbox"/> 質檢部 <input type="checkbox"/> 連附件    | <input type="checkbox"/> 會計部 <input type="checkbox"/> 連附件                         | <input type="checkbox"/> 報關組 <input type="checkbox"/> 連附件    | <input type="checkbox"/> 其他 <u>楊榮輝</u> <input type="checkbox"/> 連附件 |

分發其他分判：

- (v) 水洪  連附件

分發香港各部門：

- |   |  |   |  |    |
|---|--|---|--|----|
| <input type="checkbox"/> 行政部 <input type="checkbox"/> 連附件                       | <input type="checkbox"/> 會計部 <input type="checkbox"/> 連附件  | <input type="checkbox"/> 統籌部 <input type="checkbox"/> 連附件 | <input type="checkbox"/> 工程部地盤科文 <input type="checkbox"/> 連附件  | 祥哥 |
| <input checked="" type="checkbox"/> 採購部 <input checked="" type="checkbox"/> 連附件 | <input type="checkbox"/> QS 部 <input type="checkbox"/> 連附件 | <input type="checkbox"/> 維修部 <input type="checkbox"/> 連附件 | <input type="checkbox"/> 其他 _____ <input type="checkbox"/> 連附件 |    |

傳遞編號：

2605  
HK ~~2595~~ / 20

發件人簽署：

項目經理簽署：

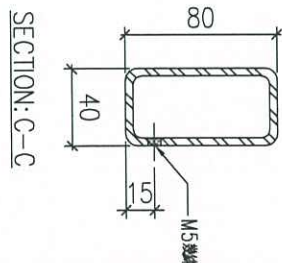
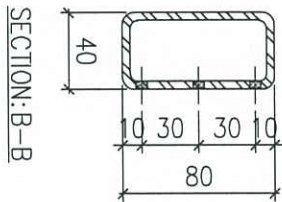
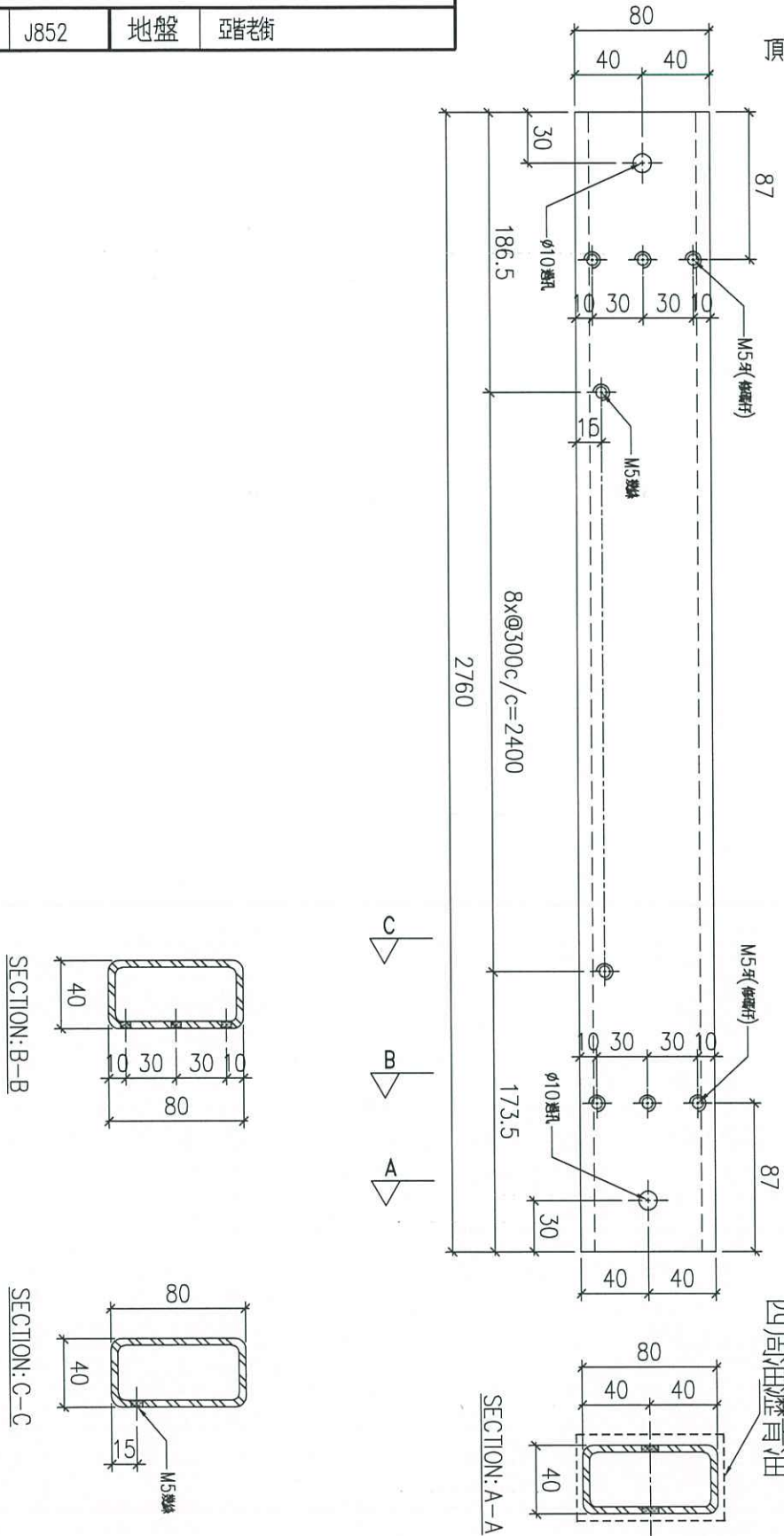
 美特鋁質有限公司 MIDI Aluminium Fabricator Ltd.		工程號：	J852	計算：	lvan	日期：	2020/11/12	送呈：				
		地盤名稱：	亞皆老街	核對：	wsh	日期：	2020/11/13	副本：				
BM編號：		項目類別：	平臺百頁廠用鐵件	批准：		日期：		總重量(kg): 4334.4				
序號	修改標示	配件圖號	物料編號	配件名稱	顏色	實用	後備	總數	單位 件	單件重量	總重量	備註
										KG		
1		J852-LVA-MS-01	GMS-01	10mm+5mm鐵板	热浸锌	43	0	43	件	3.550	152.650	
2		J852-LVA-MS-02	GMS-02	10mm+5mm鐵板	热浸锌	43	0	43	件	3.550	152.650	
3		J852-LVA-MS-03	GMS-03	10mm+5mm鐵板	热浸锌	40	0	40	件	3.550	142.000	
4		J852-LVA-MS-04	GMS-04	10mm+5mm鐵板	热浸锌	40	0	40	件	3.550	142.000	
5	A-改數量	J852-LVA-MS-05	GMS-05	80*40*4mm鐵通	热浸锌	30	0	30	件	19.240	577.200	
6	A-改數量	J852-LVA-MS-06	GMS-06	80*40*4mm鐵通	热浸锌	30	0	30	件	19.240	577.200	
7		J852-LVA-MS-07	GMS-07	10mm+20mm鐵板	热浸锌	14	0	14	件	4.140	57.960	
8		J852-LVA-MS-08	GMS-08	10mm+20mm鐵板	热浸锌	13	0	13	件	4.140	53.820	
9		J852-LVA-MS-09	GMS-09	80*40*8mm鐵通	热浸锌	10	0	10	件	35.328	353.280	
10		J852-LVA-MS-10	GMS-10	75*75*8mm鐵角	热浸锌	10	0	10	件	1.348	13.480	
11		J852-LVA-MS-11	GMS-11	80*40*4mm鐵通	热浸锌	3	0	3	件	13.870	41.610	
12		J852-LVA-MS-12	GMS-12	80*40*4mm鐵通	热浸锌	3	0	3	件	13.870	41.610	
13		J852-LVA-MS-13	GMS-13	75*75*8mm鐵角	热浸锌	24	0	24	件	1.348	32.352	
14		J852-LVA-MS-14	GMS-14	80*40*4mm鐵通	热浸锌	3	0	3	件	19.655	58.965	
15		J852-LVA-MS-15	GMS-15	80*40*4mm鐵通	热浸锌	3	0	3	件	19.655	58.965	
16		J852-LVA-MS-16	GMS-16	75*75*8mm鐵角	热浸锌	36	0	36	件	1.348	48.528	
17		J852-LVA-MS-17	GMS-17	80*40*4mm鐵通	热浸锌	3	0	3	件	19.585	58.755	
18		J852-LVA-MS-18	GMS-18	80*40*4mm鐵通	热浸锌	3	0	3	件	19.585	58.755	
19		J852-LVA-MS-19	GMS-19	75*75*8mm鐵角	热浸锌	4	0	4	件	1.348	5.392	
20		J852-LVA-MS-20	GMS-20	75*75*8mm鐵角	热浸锌	6	0	6	件	1.348	8.088	
21		J852-LVA-MS-21	GMS-21	80*40*8mm鐵通	热浸锌	1	0	1	件	25.472	25.472	
22		J852-LVA-MS-22	GMS-22	80*40*8mm鐵通	热浸锌	1	0	1	件	36.096	36.096	
23		J852-LVA-MS-23	GMS-23	80*40*8mm鐵通	热浸锌	1	0	1	件	35.968	35.968	





圖則登記表  
DRAWING REGISTER

		接收日期 Receiving Date (適用於客戶圖則)									
工程名稱 Project Title:	亞畢老街	年									
	平臺百頁廠用鐵件	月									
工程編號 Project No:	J-852	日									
分發予 Distributed To		發出日期 Issued Date									
		年	20	20							
		月	11	11							
		日	13	13							
圖則編號 Drg. No.	圖則名稱 Drawing Title		修訂編號 Revision No.								
J852-LVA-MS-24	80*40*8mm鐵通加工圖	28	-								
J852-LVA-MS-25	10+20mm厚鐵板組合加工圖	29	-								
J852-LVA-MS-26	10+20mm厚鐵板組合加工圖	30	-								
J852-LVA-MS-27	80*40*4mm鐵通加工圖	31	-								
J852-LVA-MS-28	80*40*4mm鐵通加工圖	32	-								
J852-LVA-MS-29	80*40*8mm鐵通加工圖	33	-								
J852-LVA-MS-30	10+5mm厚鐵板組合加工圖	34	-								
J852-LVA-MS-31	10+5mm厚鐵板組合加工圖	35	-								
J852-LVA-MS-32	10+5mm厚鐵板組合加工圖	36	-								
J852-LVA-MS-33	10+5mm厚鐵板組合加工圖	37	-								
J852-LVA-MS-34	80*40*4mm鐵通加工圖	38	-								
J852-LVA-MS-35	80*40*4mm鐵通加工圖	39	-								
J852-LVA-MS-36	80*40*4mm鐵通加工圖	40	-								
J852-LVA-MS-37	80*40*4mm鐵通加工圖	41	-								
J852-LVA-MS-38	80*40*4mm鐵通加工圖	42	-								
J852-LVA-MS-39	80*40*4mm鐵通加工圖	43	-								
J852-LVA-MS-40	10+5mm厚鐵板組合加工圖	44	-								
J852-LVA-MS-41	10+5mm厚鐵板組合加工圖	45	-								
J852-LVA-MS-42	80*40*4mm鐵通加工圖	46	-	新增							
J852-LVA-MS-43	80*40*4mm鐵通加工圖	47	-	新增							



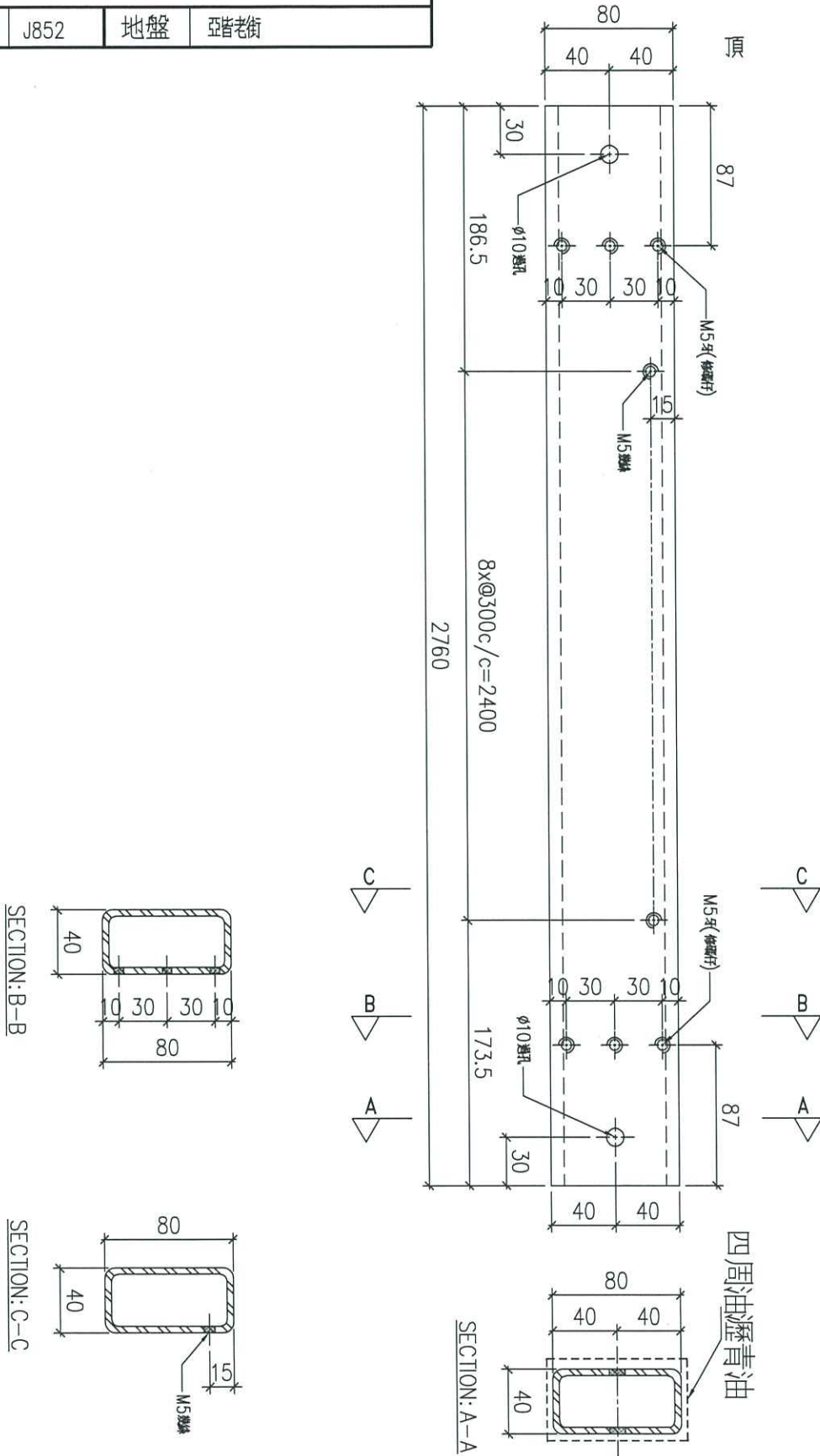
物料編號	GMS-05	數量	30
------	--------	----	----

名稱	鐵通加工圖	制圖	Ivan	2020.11.11	修改	A
材料	80x40x4mm厚鋼通 (S275)	復核	-	-	日期	2020.11.13
顏色	熱浸鋅	批准			圖號	J852-LVA-MS-05



工程號 J852 地盤 亞皆老街

工廠用

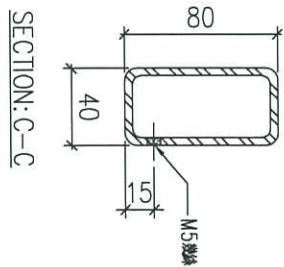
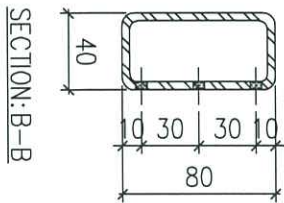
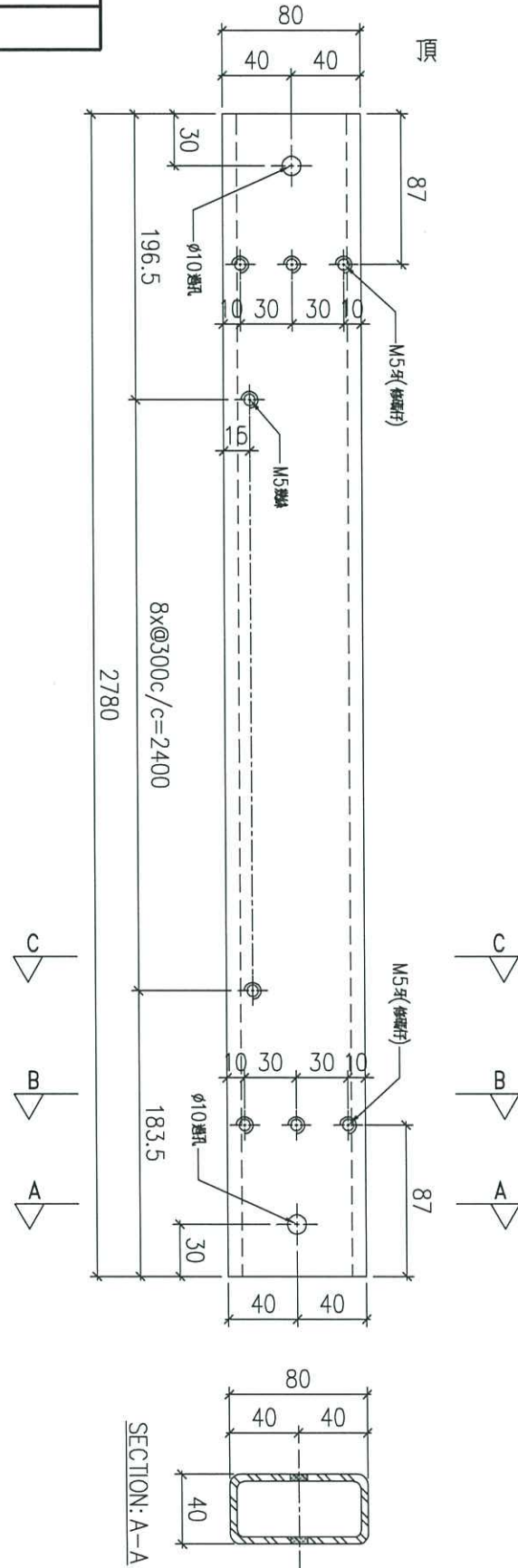


物料編號	GMS-06	數量	30
------	--------	----	----

名稱	鐵通加工圖	制圖	Ivan	2020.11.11	修改	A
材料	80x40x4mm 厚鋼通 (S275)	復核	-	-	日期	2020.11.13
顏色	熱浸鋅	批准			圖號	J852-LVA-MS-06

工廠用

新增圖



物料編號	GMS-42	數量	9
------	--------	----	---

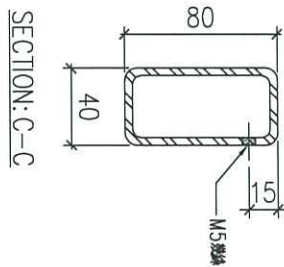
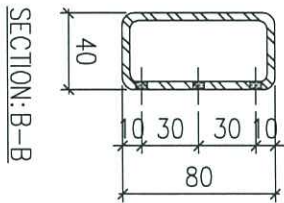
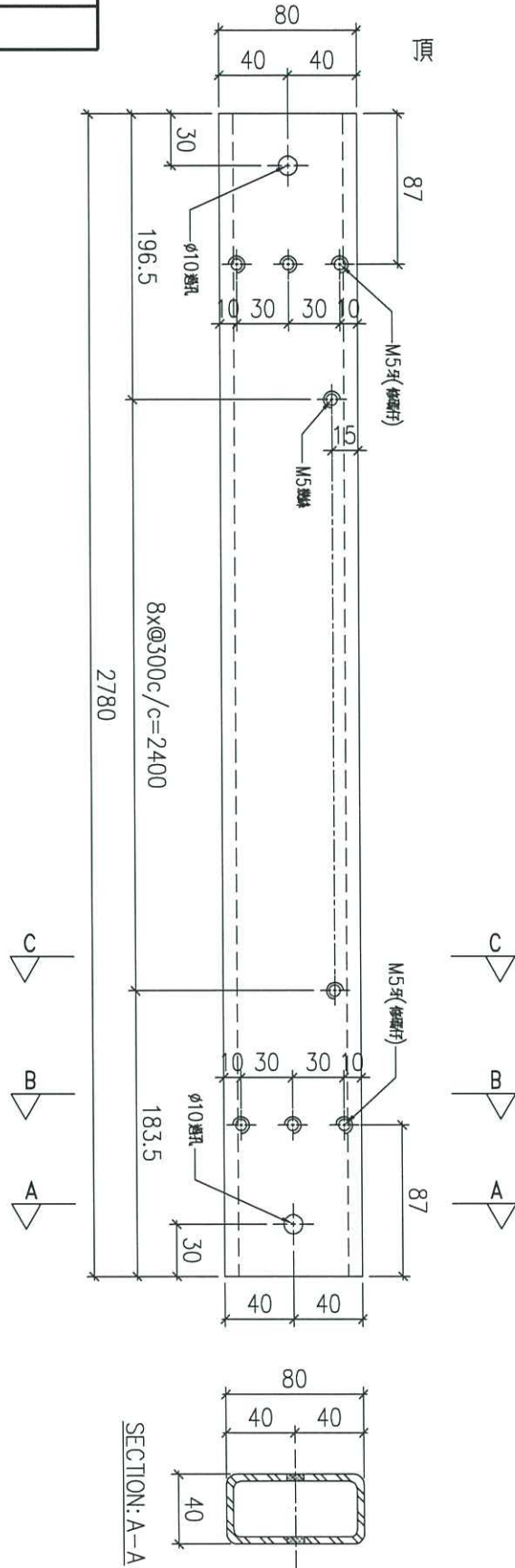
名稱	鐵通加工圖	制圖	Ivan	2020.11.11	修改	
材料	80x40x4mm厚鋼通 (S275)	復核	-	-	日期	
顏色	熱浸鋅	批准			圖號	J852-LVA-MS-42



工程號 J852 地盤 亞答老街

工廠用

新增圖



物料編號	GMS-43	數量	9
------	--------	----	---

名稱	鐵通加工圖	制圖	Ivan	2020.11.11	修改		
材料	80x40x4mm厚鋼通 (S275)	復核	-	-	日期		
顏色	熱浸鋅	批准			圖號	J852-LVA-MS-43	