

工程指示 / 要求簡箋(E.I.)

工程指示編號：EI / 2686 / 20

修改版次：-

工程編號：J - 852

工程名稱：亞皆老街中電

工程項目：天花 鐵件+鐵碼 T1-T3 (3,5,6/F 樣板層)

收件人：Maggie

發件人：Ant Yeung

日期：17/11/2020

要求提供 / 確認 事項：

- | | | |
|------------------------------------|-------------------------------------|-------------------------------|
| <input type="checkbox"/> 初步鋁料 B.M. | <input type="checkbox"/> 加工拆圖，然後生產 | <input type="checkbox"/> 尺寸表 |
| <input type="checkbox"/> 正式鋁料 B.M. | <input type="checkbox"/> 技術上資料 / 指示 | <input type="checkbox"/> 報價 |
| <input type="checkbox"/> 配件 B.M. | <input type="checkbox"/> 樣辦或貨品說明書 | <input type="checkbox"/> 分判合約 |
| <input type="checkbox"/> 其他：_____ | | |

內容：

附件為天花鐵件+鐵碼 加工圖 (T1-T3) (3,5,6/F 樣板層)

註：1) 請優先生產 T3 樣板層 (3,5,6/F) 數量 (4301, 4302, 4303, 4304, 4305, 4306, 4307A)

2) 請按組裝圖內，每個露台鐵件打裝成一紮包裝出貨

3) 露台底條在鐵用角鐵碼已開長孔(3張)，樣板層先試此數是否足夠

請在 2020.12.11 前完成上列要求。

附：144頁

T3到貨期 = 12月11日前

T1, T2到貨期 = 12月30前

以上項目為：

- 原合約工程包 原合約工程加 / 減賬 新工程報價

原因：-

分發東莞各部門：

- | | | | |
|--|---|--|--|
| <input type="checkbox"/> 生產技術總監 <input type="checkbox"/> 連附件 | <input type="checkbox"/> 技術部 <input type="checkbox"/> 連附件 | <input type="checkbox"/> 生產部 <input type="checkbox"/> 連附件 | <input type="checkbox"/> 機械設計部 <input type="checkbox"/> 連附件 |
| <input type="checkbox"/> 採購部 <input type="checkbox"/> 連附件 | <input type="checkbox"/> 生產統籌部 <input type="checkbox"/> 連附件 | <input type="checkbox"/> 小羅&清 <input type="checkbox"/> 連附件 | |
| <input type="checkbox"/> 質檢部 <input type="checkbox"/> 連附件 | <input type="checkbox"/> 會計部 <input type="checkbox"/> 連附件 | <input type="checkbox"/> 報關組 <input type="checkbox"/> 連附件 | <input type="checkbox"/> 其他 _____ <input type="checkbox"/> 連附件 |

分發其他分判：

- (v) 水洪 連附件

分發香港各部門：

- | | | | |
|---|--|---|--|
| <input type="checkbox"/> 行政部 <input type="checkbox"/> 連附件 | <input type="checkbox"/> 會計部 <input type="checkbox"/> 連附件 | <input type="checkbox"/> 統籌部 <input type="checkbox"/> 連附件 | <input checked="" type="checkbox"/> 工程部地盤科文 <input checked="" type="checkbox"/> 連附件 祥哥 |
| <input checked="" type="checkbox"/> 採購部 <input checked="" type="checkbox"/> 連附件 | <input type="checkbox"/> QS 部 <input type="checkbox"/> 連附件 | <input type="checkbox"/> 維修部 <input type="checkbox"/> 連附件 | <input type="checkbox"/> 其他 _____ <input type="checkbox"/> 連附件 |

傳遞編號：

發件人簽署：

項目經理簽署：

16/11/2020

各座對應露台編號

T1	2-21/F		
	A	B	C
	BAL 4102	4101	4106
UP	4103	4104	4105

T2	2-21/F		
	A	B	C
	BAL 4202	4201	4206
UP	4203	4204	4205

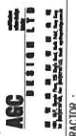
T3	2-5/F			6-21/F		
	A	B	C	A	B	C
	BAL 4303	4301	4307A	4302	4301	4307A
UP	4304	4305	4306	4304	4305	4306

B.O. REF.:

天發

CLIENT:

ARCHITECT:



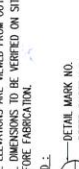
MAIN CONTRACTOR:



STRUCTURAL ENGINEER:



FAÇADE CONSULTANT:



NOTE:

- 1. ALL DIMENSIONS ARE IN mm.
- 2. ALL ELEVATIONS ARE VIEWED FROM OUTSIDE.
- 3. ALL DIMENSIONS TO BE VERIFIED ON SITE BEFORE FABRICATION.

LEGEND:

- 1. F.F.L. --- FINISHED FLOOR LEVEL
- 2. S.F.L. --- STRUCTURAL FLOOR LEVEL
- 3. --- REVERSED DETAIL

DETAIL MARK NO.

REFER SHEET NO.

DATE

NO.

REVISED

BY

J-852

PROJECT:

PROPOSED RESIDENTIAL DEVELOPMENT

AT 139 - 147 ARCYLE STREET

NKHL 6005, 6035, R.P., 6036 R.P., 6037 R.P. & 6038 R.P.

TITLE:

LOCATION PLAN FOR ACOUSTIC & ALUM. CEILING AT TOWER 1 (2/F~21/F) (4, 13, 14 OMITTED)

DATE: 02-Mar-2020

SCALE: 1:150

DRAWN BY: LHHR

CHECKED BY: DW

DWG NO.: J852-SD-ALC-3001A REV.:

ACOUSTIC CEILING MARK	FLAT	FLOOR	Q.T.	TOTAL
ALC-103A/T1A	J852-SD-ALC-4104	FLAT A 2/F~21/F	1	1x17=17
ALC-105A/T1A	J852-SD-ALC-4106	FLAT C 2F~21F	1	1x17=17
NORMAL ALUM. CEILING MARK	FLAT	FLOOR	Q.T.	TOTAL
ALC-102/T1A	J852-SD-ALC-4101	FLAT A 2/F~21/F	1	1x14=14
ALC-101/T1B	J852-SD-ALC-4102	FLAT B 2/F~21/F	1	1x14=14
ALC-102A/T1A	J852-SD-ALC-4101A	FLAT A 2/F:20F:21/F	1	1x3=3
ALC-101A/T1B	J852-SD-ALC-4102A	FLAT B 2/F:20F:21/F	1	1x3=3
ALC-103/T1B	J852-SD-ALC-4103	FLAT B 2/F~21/F	1	1x17=17
ALC-104/T1C	J852-SD-ALC-4105	FLAT C 2F~21/F	1	1x17=17



LOCATION PLAN FOR ACOUSTIC & NORMAL ALUM. CEILING AT TOWER 1 (2/F~21/F) (4, 13, 14 OMITTED)

美特鋁質有限公司
MIDI ALUMINUM MANUFACTURER LTD.
Units E-8, Sunny Industrial Centre, 1/F
801 Chee Koo Road, Kowloon
Tel: 2368211-4 Fax: (82)772666

R.O. REF :

ACOUSTIC CEILING MARK	FLAT	FLOOR	Q.I.	TOTAL
ALC-105A/T2C	J852-SD-ALC-4206	2F~21F	1	1x18=17
NORMAL ALUM. CEILING MARK	FLAT	FLOOR	Q.I.	TOTAL
ALC-101/T2A	J852-SD-ALC-4202	2F~21F	1	1x18=17
ALC-103/T2A	J852-SD-ALC-4203	2F~21F	1	1x18=17
ALC-102/T2B	J852-SD-ALC-4201	2F~21F	1	1x18=17
ALC-103/T2B	J852-SD-ALC-4204	2F~21F	1	1x18=17
ALC-104/T2C	J852-SD-ALC-4205	2F~21F	1	1x18=17

CURT :

ARCHITECT : **AGC**
ARCHITECTURAL GROUP
 11/F, 118, Des Voeux Road West, Kowloon
 HONG KONG

MAIN CONTRACTOR : **Gammon**

STRUCTURAL ENGINEER : **ARUP**

FAÇADE CONSULTANT : **MEINHARDT**

NOTE:
 1. ALL DIMENSIONS ARE IN mm.
 2. ALL ELEVATIONS ARE VIEWED FROM OUTSIDE.
 3. ALL DIMENSIONS TO BE VERIFIED ON SITE BEFORE FABRICATION.

LEGEND:
 (X) DETAIL MARK NO.
 (Y) REFER SHEET NO.

1. FFL --- FINISHED FLOOR LEVEL
 2. SFL --- STRUCTURAL FLOOR LEVEL
 3. (R) --- REVERSED DETAIL

JOB NO. : J-852

PROJECT : PROPOSED RESIDENTIAL DEVELOPMENT
 AT 139 - 147 ARBYLE STREET
 NKIL 6005, 6035 R.P., 6036 R.P.,
 6037 R.P. & 6038 R.P.

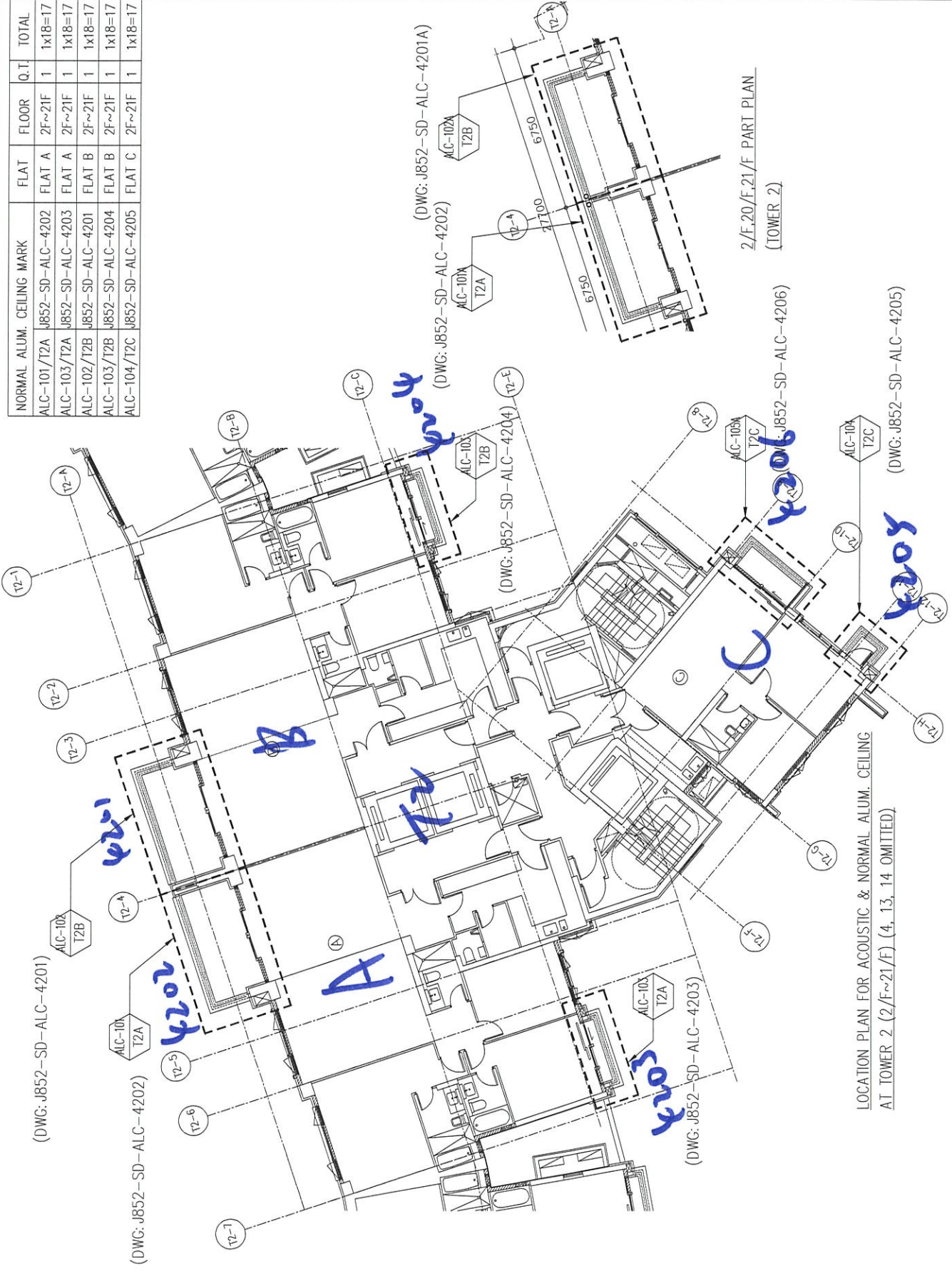
TITLE : LOCATION PLAN FOR
 ACOUSTIC & ALUM. CEILING
 AT TOWER 2
 (2/F~21/F) (4, 13, 14 OMITTED)

DATE : 02-Mar-2020 SCALE : 1:150

DRAWN BY : LHR CHECKED BY : DW

美特铝业有限公司
MIDI ALUMINIUM MANUFACTURE LTD.
 Units 6-8, Sunny Industrial Centre, 1/F
 8/F, 10/F, 11/F, 12/F, 13/F, 14/F, 15/F
 182, 228, 231-4, Top (CS) 27/27B66

DWG NO. : J852-SD-ALC-3004A REV. :



2/F, 20/F, 21/F PART PLAN
 (TOWER 2)

LOCATION PLAN FOR ACOUSTIC & NORMAL ALUM. CEILING
 AT TOWER 2 (2/F~21/F) (4, 13, 14 OMITTED)

ACOUSTIC CEILING MARK	FLAT	FLOOR	Q.T.	TOTAL
ALC-101A/T3A	J852-SD-ALC-4303	FLAT A	2/F~5/F	1 1x3=3
ALC-105A/T3C	J852-SD-ALC-4307A	FLAT C	2/F~5/F	1 1x3=3
NORMAL ALUM. CEILING MARK				
ALC-103/T3A	J852-SD-ALC-4304	FLAT A	2/F~5/F	1 1x3=3
ALC-102A/T3B	J852-SD-ALC-4301A	FLAT B	2/F~5/F	1 1x3=3
ALC-103/T3B	J852-SD-ALC-4305	FLAT B	2/F~5/F	1 1x3=3
ALC-104/T3C	J852-SD-ALC-4306	FLAT C	2/F~5/F	1 1x3=3

REV.	DATE	DESCRIPTION
B	28/8/2020	GENERAL REVISED
A	20/5/2020	GENERAL REVISED

CLIENT :

ARCHITECT : **ABC**

MAIN CONTRACTOR : **Gammon**

STRUCTURAL ENGINEER : **ARUP**

FAÇADE CONSULTANT : **MEINHARDT**

NOTE:

- ALL DIMENSIONS ARE IN mm.
- ALL ELEVATIONS ARE VIEWED FROM OUTSIDE.
- ALL DIMENSIONS TO BE VERIFIED ON SITE BEFORE FABRICATION.

LEGEND:

(X) DETAIL MARK NO.

(R) REFER SHEET NO.

(1) F.F.L. --- FINISHED FLOOR LEVEL.

(2) S.F.L. --- STRUCTURAL FLOOR LEVEL.

(3) --- REVERSED DETAIL.

JOB NO. : J-852

PROJECT : PROPOSED RESIDENTIAL DEVELOPMENT AT 139 - 147 ARCYLE STREET, NKIL 6005, 6035 R.P., 6036 R.P., 6037 R.P. & 6038 R.P.

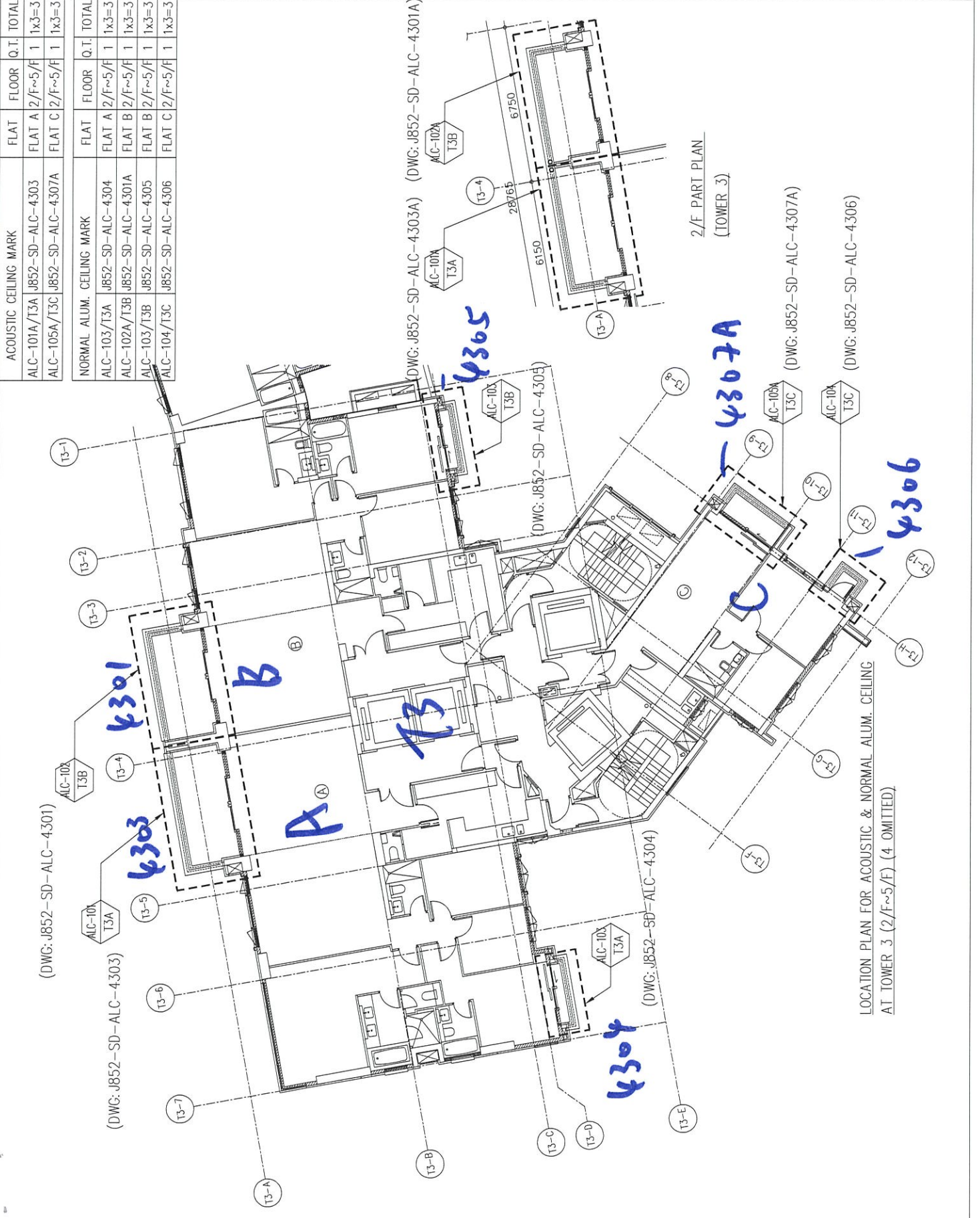
TITLE : LOCATION PLAN FOR ACOUSTIC & ALUM. CEILING AT TOWER 3 (2/F~5/F) (4 OMITTED)

DATE : 02-Mar-2020 SCALE : 1:150


DRAWN BY : LHHR CHECKED BY : DW


MIDI ALUMINUM MANUFACTURER LTD.
Units E-8, Sunny Industrial Centre, 1/F
104-248891-4, Tse (62)777266

DWG NO. : J852-SD-ALC-3007A REV. : B





LOCATION PLAN FOR ACOUSTIC & NORMAL ALUM. CEILING AT TOWER 3 (2/F~5/F) (4 OMITTED)


 美特鋁質有限公司 MIDI Aluminium Fabricator Ltd.		工程號：	J852	計算：	CJM	日期：	2020/11/11	送呈：				
		地盤名稱：	亞皆老街	核對：		日期：		副本：				
BM編號：		項目類別：	天花4103樣板層 (3F;5F;6F) 地盤用鐵件 <th>修改：</th> <td></td> <th>總重量(kg):</th> <td>167.6</td>			修改：		總重量(kg):	167.6			
序號	修改標示	配件圖號	物料編號	配件名稱	顏色	實用	後備	總數	單位	單件重量	總重量	備註
									件	KG		
1		4103-MS01-A8-T1		40*40*4mm鋼通	熱浸鋅	3	0	3	件	11.485	34.454	
2		4103-MS01-A8-T1R		40*40*4mm鋼通	熱浸鋅	3	0	3	件	11.485	34.454	
3		4103-MS01-C8-T1		40*40*4mm鋼通	熱浸鋅	3	0	3	件	1.089	3.267	
4		4103-MS01-C8-T1R		40*40*4mm鋼通	熱浸鋅	3	0	3	件	1.089	3.267	
5		4103-MS01-D8-J1		100*50*6mm角鋼	熱浸鋅	3	0	3	件	17.613	52.839	
6		4103-MS01-Y5		40*40*4mm角碼	熱浸鋅	12	0	12	件	0.097	1.162	
7		4103-MS01-Y6		60*40*5mm角碼	熱浸鋅	9	0	9	件	0.564	5.076	
8		4103-MS01-Y7		125*100*6mm角碼	熱浸鋅	9	0	9	件	2.475	22.275	
9		4103-MS01-Y8		100*75*6mm角碼	熱浸鋅	9	0	9	件	1.206	10.854	
								總計	件		167.6	

 美特鋁質有限公司 MIDI Aluminium Fabricator Ltd.		工程號：	J852	計算：	CJM	日期：	2020/11/11	送呈：				
BM編號：		地盤名稱：	亞皆老街	核對：		日期：		副本：				
		項目類別：	天花4104樓板層 (3F;5F;6F) 地盤用鐵件	修改：				總重量(kg):	212.1			
序號	修改標示	配件圖號	物料編號	配件名稱	顏色	實用	後備	總數	單位	單件重量	總重量	備註
									件	KG		
1		4104-MS01-A9-T1		40*40*4mm鋼通	熱浸鋅	3	0	3	件	11.485	34.454	
2		4104-MS01-A9-T1R		40*40*4mm鋼通	熱浸鋅	3	0	3	件	11.485	34.454	
3		4104-MS01-A9-T2		40*40*4mm鋼通	熱浸鋅	3	0	3	件	11.485	34.454	
4		4104-MS01-C9-T1		40*40*4mm鋼通	熱浸鋅	3	0	3	件	1.089	3.267	
5		4104-MS01-C9-T1R		40*40*4mm鋼通	熱浸鋅	9	0	9	件	1.089	9.802	
6		4104-MS01-D9-J1		100*50*6mm角鋼	熱浸鋅	3	0	3	件	17.613	52.839	
7		4103-MS01-Y5		40*40*4mm角碼	熱浸鋅	48	0	48	件	0.097	4.646	
8		4103-MS01-Y6		60*40*5mm角碼	熱浸鋅	9	0	9	件	0.564	5.076	
9		4103-MS01-Y7		125*100*6mm角碼	熱浸鋅	9	0	9	件	2.475	22.275	
10		4103-MS01-Y8		100*75*6mm角碼	熱浸鋅	9	0	9	件	1.206	10.854	
								總計	99		212.1	

 美特鋁質有限公司 MIDI Aluminium Fabricator Ltd.		工程號: J852		計算: CJM		日期: 2020/11/11		送呈:				
		地盤名稱: 亞皆老街		核對:		日期:		副本:				
BM編號:		項目類別: 天花4105樣板層 (3F;5F;6F) 地盤用鐵件		修改:		總重量(kg):		81.7				
序號	修改標示	配件圖號	物料編號	配件名稱	顏色	實用	後備	總數	單位	單件重量		備註
										件	KG	
1		4105-MS01-A14-T1		40*40*4mm鋼通	熱浸鋅	3	0	3	件	3.122	9.366	
2		4105-MS01-A14-T2		40*40*4mm鋼通	熱浸鋅	3	0	3	件	3.296	9.888	
3		4105-MS01-C14-T1		40*40*4mm鋼通	熱浸鋅	3	0	3	件	3.791	11.373	
4		4105-MS01-C14-T1R		40*40*4mm鋼通	熱浸鋅	3	0	3	件	3.791	11.373	
5		4105-MS01-D14-J1		100*50*6mm角鋼	熱浸鋅	3	0	3	件	4.788	14.364	
6		4103-MS01-Y5		40*40*4mm角碼	熱浸鋅	12	1	13	件	0.097	1.258	
7		4103-MS01-Y8		100*75*6mm角碼	熱浸鋅	18	2	20	件	1.206	24.120	
							總計	48	件		81.7	


 美特鋁質有限公司 MIDI Aluminium Fabricator Ltd.		工程號:	J852	計算:	CJM	日期:	2020/11/11	送呈:				
		地盤名稱:	亞皆老街	核對:		日期:		副本:				
BM編號:		項目類別:	天花4106樣板層 (3F:5F:6F) 地盤用鐵件			修改:		總重量(kg):	251.2			
序號	修改標示	配件圖號	物料編號	配件名稱	顏色	實用	後備	總數	單位	單件重量	總重量	備註
									件	KG		
1		4106-MS01-A17-T1		40*40*4mm鋼通	熱浸鋅	3	0	3	件	11.846	35.537	
2		4106-MS01-A17-T1R		40*40*4mm鋼通	熱浸鋅	3	0	3	件	11.846	35.537	
3		4106-MS01-C17-T1		40*40*4mm鋼通	熱浸鋅	3	0	3	件	3.569	10.707	
4		4106-MS01-C17-T1R		40*40*4mm鋼通	熱浸鋅	3	0	3	件	3.569	10.707	
5		4106-MS01-D17-J1		100*50*6mm角鋼	熱浸鋅	3	0	3	件	17.613	52.839	
				40*40*4mm鋼通	熱浸鋅	3	0	3	件	3.743	11.228	
6				40*40*4mm角碼	熱浸鋅	24	2	26	件	0.097	2.517	
7		4106-MS01-Y5		60*40*5mm角碼	熱浸鋅	18	2	20	件	0.564	11.280	
8		4106-MS01-Y7		125*100*6mm角碼	熱浸鋅	18	2	20	件	2.475	49.500	
9		4106-MS01-Y8		100*75*6mm角碼	熱浸鋅	24	2	26	件	1.206	31.356	
							總計	110	件		251.2	


 美特鋁質有限公司 MIDI Aluminium Fabricator Ltd.		工程號:	計算:	CJM	日期:	2020/11/11	送呈:					
地盤名稱: 亞皆老街		核對:			日期:	副本:						
項目類別: 天花4202樣板層 (3F,5F,6F) 地盤用鐵件				實用	後備	總數	單位	單件重量	總重量	備註		
BM編號:				顏色	配件名稱	顏色	件	KG	638.2			
序號	修改標示	配件圖號	物料編號	配件名稱	顏色	實用	後備	總數	單位	單件重量	總重量	備註
1		4202-MS01-A4-T1		40*40*4mm鉚通	熱浸鋅	9	0	9	件	5.829	52.463	
2		4202-MS01-A4-T2		40*40*4mm鉚通	熱浸鋅	9	0	9	件	3.077	27.697	
3		4202-MS01-A4-T3		40*40*4mm鉚通	熱浸鋅	9	0	9	件	4.861	43.753	
4		4202-MS01-A4-T4		40*40*4mm鉚通	熱浸鋅	9	0	9	件	5.383	48.449	
5		4202-MS01-B4-T1		40*40*4mm鉚通	熱浸鋅	3	0	3	件	5.234	15.701	
6		4202-MS01-B4-T2		40*40*4mm鉚通	熱浸鋅	6	0	6	件	4.447	26.680	
7		4202-MS01-B4-T3		40*40*4mm鉚通	熱浸鋅	3	0	3	件	5.234	15.701	
8		4202-MS01-C4-T1		40*40*4mm鉚通	熱浸鋅	3	0	3	件	3.918	11.754	
9		4202-MS01-C4-T2		40*40*4mm鉚通	熱浸鋅	3	0	3	件	4.141	12.423	
10		4202-MS01-C4-T3		40*40*4mm鉚通	熱浸鋅	3	0	3	件	4.442	13.326	
11		4202-MS01-C4-T4		40*40*4mm鉚通	熱浸鋅	3	0	3	件	4.487	13.460	
12		4202-MS01-D4-J1		100*50*6mm角鋼	熱浸鋅	3	0	3	件	8.711	26.132	
13		4202-MS01-D4-J2		100*50*6mm角鋼	熱浸鋅	6	0	6	件	6.819	40.917	
14		4202-MS01-D4-J3		100*50*6mm角鋼	熱浸鋅	3	0	3	件	8.198	24.593	
15		4101-MS01-Y1		70*50*6mm角鋼	熱浸鋅	90	3	93	件	0.565	52.545	
16		4101-MS01-Y2		5mm鋼板	熱浸鋅	90	3	93	件	1.236	114.983	
17		4101-MS01-Y3		40*40*4mm鉚通	熱浸鋅	45	2	47	件	0.959	45.068	
18		4101-MS01-Y4		100*100*6mm角鋼	熱浸鋅	36	2	38	件	1.383	52.554	
								總計	件		638.2	


 美特鋁質有限公司 MIDI Aluminium Fabricator Ltd.		工程號:	計算:	CJM	日期:	2020/11/11	送呈:					
		地盤名稱:	核對:		日期:		副本:					
BM編號:		項目類別:	天花4203樣板層 (3F;5F;6F) 地盤用鐵件			修改:	總重量(kg):	167.6				
序號	修改標示	配件圖號	物料編號	配件名稱	顏色	實用	後備	總數	單位	單件重量	總重量	備註
										KG		
1		4203-MS01-A10-T1		40*40*4mm鋼通	熱浸鋅	3	0	3	件	11.485	34.454	
2		4203-MS01-A10-T1R		40*40*4mm鋼通	熱浸鋅	3	0	3	件	11.485	34.454	
3		4203-MS01-C10-T1		40*40*4mm鋼通	熱浸鋅	3	0	3	件	1.089	3.267	
4		4203-MS01-C10-T1R		40*40*4mm鋼通	熱浸鋅	3	0	3	件	1.089	3.267	
5		4203-MS01-D10-J1		100*50*6mm角鋼	熱浸鋅	3	0	3	件	17.613	52.839	
6		4103-MS01-Y5		40*40*4mm角碼	熱浸鋅	12	0	12	件	0.097	1.162	
7		4103-MS01-Y6		60*40*5mm角碼	熱浸鋅	9	0	9	件	0.564	5.076	
8		4103-MS01-Y7		125*100*6mm角碼	熱浸鋅	9	0	9	件	2.475	22.275	
9		4103-MS01-Y8		100*75*6mm角碼	熱浸鋅	9	0	9	件	1.206	10.854	
								總計	54		167.6	

BM編號：		工程號：		計算：		日期：		送呈：				
MIDI Aluminium Fabricator Ltd.		J852		CJM		2020/11/11		副本：				
地盤名稱：		核對：		日期：		總重量(kg):		167.6				
項目類別：		天花4204樣板層 (3F,5F,6F) 地盤用鐵件		修改：								
序號	修改標示	配件圖號	物料編號	配件名稱	顏色	實用	後備	總數	單位	單件重量	總重量	備註
									件	KG		
1		4204-MS01-A11-T1		40*40*4mm鋼通	熱浸鋅	3	0	3	件	11.485	34.454	
2		4204-MS01-A11-T1R		40*40*4mm鋼通	熱浸鋅	3	0	3	件	11.485	34.454	
3		4204-MS01-C11-T1		40*40*4mm鋼通	熱浸鋅	3	0	3	件	1.089	3.267	
4		4204-MS01-C11-T1R		40*40*4mm鋼通	熱浸鋅	3	0	3	件	1.089	3.267	
5		4204-MS01-D11-J1		100*50*6mm角鋼	熱浸鋅	3	0	3	件	17.613	52.839	
6		4103-MS01-Y5		40*40*4mm角碼	熱浸鋅	12	0	12	件	0.097	1.162	
7		4103-MS01-Y6		60*40*5mm角碼	熱浸鋅	9	0	9	件	0.564	5.076	
8		4103-MS01-Y7		125*100*6mm角碼	熱浸鋅	9	0	9	件	2.475	22.275	
9		4103-MS01-Y8		100*75*6mm角碼	熱浸鋅	9	0	9	件	1.206	10.854	
								總計	54		167.6	

 美特鋁質有限公司 MIDI Aluminium Fabricator Ltd.		工程號:	計算:	CJM	日期:	送呈:						
BM編號:		地盤名稱:	核對:		日期:	副本:						
		項目類別:	天花4205樣板層(3F;5F;6F)地盤用鐵件	修改:		總重量(kg):						
序號	修改標示	配件圖號	物料編號	配件名稱	顏色	實用	後備	總數	單位	單件重量	總重量	備註
									件	KG		
1		4205-MS01-A15-T1		40*40*4mm鋼通	熱浸鋅	3	0	3	件	3.122	9.366	
2		4205-MS01-A15-T2		40*40*4mm鋼通	熱浸鋅	3	0	3	件	3.296	9.888	
3		4205-MS01-C15-T1		40*40*4mm鋼通	熱浸鋅	3	0	3	件	3.791	11.373	
4		4205-MS01-C15-T1R		40*40*4mm鋼通	熱浸鋅	3	0	3	件	3.791	11.373	
5		4205-MS01-D15-J1		100*50*6mm角鋼	熱浸鋅	3	0	3	件	4.788	14.364	
6		4103-MS01-Y5		40*40*4mm角碼	熱浸鋅	12	1	13	件	0.097	1.258	
7		4103-MS01-Y8		100*75*6mm角碼	熱浸鋅	18	2	20	件	1.206	24.120	
								總計	件		81.7	


 美特鋁質有限公司 MIDI Aluminium Fabricator Ltd.		工程號:	計算:	CJM	日期:	2020/11/11	送呈:					
BM編號:		地盤名稱:	核對:		日期:		副本:					
		項目類別:	天花4206樣板層 (3F,5F,6F) 地盤用鐵件	實用	後備	總數	單位	單件重量	總重量	備註		
序號	修改標示	配件圖號	物料編號	配件名稱	顏色	實用	後備	總數	單位	單件重量	總重量	備註
1		4206-MS01-A18-T1		40*40*4mm鋼通	熱浸鋅	3	0	3	件	11.846	35.537	
2		4206-MS01-A18-T1R		40*40*4mm鋼通	熱浸鋅	3	0	3	件	11.846	35.537	
3		4206-MS01-C18-T1		40*40*4mm鋼通	熱浸鋅	3	0	3	件	3.569	10.707	
4		4206-MS01-C18-T1R		40*40*4mm鋼通	熱浸鋅	3	0	3	件	3.569	10.707	
5		4206-MS01-D18-J1		100*50*6mm角鋼	熱浸鋅	3	0	3	件	17.613	52.839	
		4206-MS01-E18-J1		40*40*4mm鋼通	熱浸鋅	3	0	3	件	3.743	11.228	
6		4206-MS01-Y5		40*40*4mm角碼	熱浸鋅	24	2	26	件	0.097	2.517	
7		4206-MS01-Y6		60*40*5mm角碼	熱浸鋅	18	2	20	件	0.564	11.280	
8		4206-MS01-Y7		125*100*6mm角碼	熱浸鋅	18	2	20	件	2.475	49.500	
9		4206-MS01-Y8		100*75*6mm角碼	熱浸鋅	24	2	26	件	1.206	31.356	
								總計	件		251.2	

 MIDI Aluminium Fabricator Ltd.		工程號:	J852	計算:	CJM	日期:	2020/11/11	送呈:				
		地盤名稱:	亞皆老街	核對:		日期:		副本:				
BM編號:		項目類別:	天花4303樣板層 (6F) 地盤用鐵件			修改:		總重量(kg):	441.0			
序號	修改標示	配件圖號	物料編號	配件名稱	顏色	實用	後備	總數	單位	單件重量	總重量	備註
										KG		
1		4303-MS01-A7-T1		40*40*4mm鋼通	熱浸鋅	6	0	6	件	6.554	39.324	
2		4303-MS01-A7-T2		40*40*4mm鋼通	熱浸鋅	6	0	6	件	3.077	18.464	
3		4303-MS01-A7-T3		40*40*4mm鋼通	熱浸鋅	6	0	6	件	4.861	29.168	
4		4303-MS01-A7-T4		40*40*4mm鋼通	熱浸鋅	6	0	6	件	6.554	39.324	
5		4303-MS01-B7-T1		40*40*4mm鋼通	熱浸鋅	2	0	2	件	7.071	14.143	
6		4303-MS01-B7-T2		40*40*4mm鋼通	熱浸鋅	4	0	4	件	4.447	17.786	
7		4303-MS01-B7-T3		40*40*4mm鋼通	熱浸鋅	2	0	2	件	5.176	10.352	
8		4303-MS01-C7-T1		40*40*4mm鋼通	熱浸鋅	2	0	2	件	3.918	7.836	
9		4303-MS01-C7-T2		40*40*4mm鋼通	熱浸鋅	2	0	2	件	4.141	8.282	
10		4303-MS01-C7-T3		40*40*4mm鋼通	熱浸鋅	2	0	2	件	4.442	8.884	
11		4303-MS01-C7-T4		40*40*4mm鋼通	熱浸鋅	2	0	2	件	4.487	8.974	
12		4303-MS01-D7-J1		100*50*6mm角鋼	熱浸鋅	2	0	2	件	8.711	17.421	
13		4303-MS01-D7-J2		100*50*6mm角鋼	熱浸鋅	4	0	4	件	6.819	27.278	
14		4303-MS01-D7-J3		100*50*6mm角鋼	熱浸鋅	2	0	2	件	8.198	16.395	
15		4101-MS01-Y1		70*50*6mm角鋼	熱浸鋅	60	2	62	件	0.565	35.030	
16		4101-MS01-Y2		5mm鋼板	熱浸鋅	60	2	62	件	1.236	76.655	
17		4101-MS01-Y3		40*40*4mm鋼通	熱浸鋅	30	1	31	件	0.959	29.726	
18		4101-MS01-Y4		100*100*6mm角鋼	熱浸鋅	24	2	26	件	1.383	35.958	
								總計	229	件	441.0	

 美特鋁質有限公司 MIDI Aluminium Fabricator Ltd.		工程號: J852		計算: CJM		日期: 2020/11/11		送呈:				
		地盤名稱: 亞皆老街		核對:		日期:		副本:				
BM編號:		項目類別: 天花4304樣板層(3F,5F,6F)地盤用鐵件		修改:		總重量(kg):		167.6				
序號	修改標示	配件圖號	物料編號	配件名稱	顏色	實用	後備	總數	單位	單件重量	總重量	備註
1		4304-MS01-A12-T1		40*40*4mm鋼通	熱浸鋅	3	0	3	件	11.485	34.454	
2		4304-MS01-A12-T1R		40*40*4mm鋼通	熱浸鋅	3	0	3	件	11.485	34.454	
3		4304-MS01-C12-T1		40*40*4mm鋼通	熱浸鋅	3	0	3	件	1.089	3.267	
4		4304-MS01-C12-T1R		40*40*4mm鋼通	熱浸鋅	3	0	3	件	1.089	3.267	
5		4304-MS01-D12-J1		100*50*6mm角鋼	熱浸鋅	3	0	3	件	17.613	52.839	
6		4103-MS01-Y5		40*40*4mm角碼	熱浸鋅	12	0	12	件	0.097	1.162	
7		4103-MS01-Y6		60*40*5mm角碼	熱浸鋅	9	0	9	件	0.564	5.076	
8		4103-MS01-Y7		125*100*6mm角碼	熱浸鋅	9	0	9	件	2.475	22.275	
9		4103-MS01-Y8		100*75*6mm角碼	熱浸鋅	9	0	9	件	1.206	10.854	
								總計	54	件	167.6	

BM編號：		工程號：		計算：		CJM		日期：		送呈：	
MIDI Aluminium Fabricator Ltd.		1852		核對：		日期：		2020/11/11		副本：	
地盤名稱：		亞皆老街		項目類別：		實用		後備		總重量(kg):	
天花4305樣板層 (3F,5F,6F)		地盤用鐵件		修改：		單位		單件重量		備註	
序號	修改標示	配件圖號	物料編號	配件名稱	顏色	實用	後備	總數	件	KG	備註
1		4305-MS01-A13-T1		40*40*4mm鉚通	熱浸鋅	3	0	3	件	11.485	34.454
2		4305-MS01-A13-T1R		40*40*4mm鉚通	熱浸鋅	3	0	3	件	11.485	34.454
3		4305-MS01-C13-T1		40*40*4mm鉚通	熱浸鋅	3	0	3	件	1.089	3.267
4		4305-MS01-C13-T1R		40*40*4mm鉚通	熱浸鋅	3	0	3	件	1.089	3.267
5		4305-MS01-D13-J1		100*50*6mm角鋼	熱浸鋅	3	0	3	件	17.613	52.839
6		4103-MS01-Y5		40*40*4mm角碼	熱浸鋅	12	0	12	件	0.097	1.162
7		4103-MS01-Y6		60*40*5mm角碼	熱浸鋅	9	0	9	件	0.564	5.076
8		4103-MS01-Y7		125*100*6mm角碼	熱浸鋅	9	0	9	件	2.475	22.275
9		4103-MS01-Y8		100*75*6mm角碼	熱浸鋅	9	0	9	件	1.206	10.854
								總計	54		167.6

 美特鋁質有限公司 MIDI Aluminium Fabricator Ltd.		工程號： J852		計算： CJM		日期： 2020/11/11		送呈：				
		地盤名稱： 亞皆老街		核對：		日期：		副本：				
BM編號：		項目類別： 天花4305樣板層 (3F;5F;6F) 地盤用鐵件		修改：		總重量(kg):		81.7				
序號	修改標示	配件圖號	物料編號	配件名稱	顏色	實用	後備	總數	單位	單件重量		備註
										件	KG	
1		4305-MS01-A16-T1		40*40*4mm鋼通	熱浸鋅	3	0	3	件	3.122	9.366	
2		4305-MS01-A16-T2		40*40*4mm鋼通	熱浸鋅	3	0	3	件	3.296	9.888	
3		4305-MS01-C16-T1		40*40*4mm鋼通	熱浸鋅	3	0	3	件	3.791	11.373	
4		4305-MS01-C16-T1R		40*40*4mm鋼通	熱浸鋅	3	0	3	件	3.791	11.373	
5		4305-MS01-D16-J1		100*50*6mm角鋼	熱浸鋅	3	0	3	件	4.788	14.364	
6		4103-MS01-Y5		40*40*4mm角碼	熱浸鋅	12	1	13	件	0.097	1.258	
7		4103-MS01-Y8		100*75*6mm角碼	熱浸鋅	18	2	20	件	1.206	24.120	
								總計	件		81.7	

 美特鋁質有限公司 MIDI Aluminium Fabricator Ltd.		工程號:	J852	計算:	CJM	日期:	2020/11/11	送呈:				
		地盤名稱:	亞皆老街	核對:		日期:		副本:				
BM編號:		項目類別:	天花4307A樣板層(3F,5F,6F)地盤用鐵件 <th>修改:</th> <td></td> <td>總重量(kg):</td> <td>251.2</td>			修改:		總重量(kg):	251.2			
序號	修改標示	配件圖號	物料編號	配件名稱	顏色	實用	後備	總數	單位	單件重量	總重量	備註
									件	KG		
1		4307A-MS01-A19-T1		40*40*4mm鋼通	熱浸鋅	3	0	3	件	11.846	35.537	
2		4307A-MS01-A19-T1R		40*40*4mm鋼通	熱浸鋅	3	0	3	件	11.846	35.537	
3		4307A-MS01-C19-T1		40*40*4mm鋼通	熱浸鋅	3	0	3	件	3.569	10.707	
4		4307A-MS01-C19-T1R		40*40*4mm鋼通	熱浸鋅	3	0	3	件	3.569	10.707	
5		4307A-MS01-D19-J1		100*50*6mm角鋼	熱浸鋅	3	0	3	件	17.613	52.839	
		4307A-MS01-E19-J1		40*40*4mm鋼通	熱浸鋅	3	0	3	件	3.743	11.228	
6		4307A-MS01-Y5		40*40*4mm角碼	熱浸鋅	24	2	26	件	0.097	2.517	
7		4307A-MS01-Y6		60*40*5mm角碼	熱浸鋅	18	2	20	件	0.564	11.280	
8		4307A-MS01-Y7		125*100*6mm角碼	熱浸鋅	18	2	20	件	2.475	49.500	
9		4307A-MS01-Y8		100*75*6mm角碼	熱浸鋅	24	2	26	件	1.206	31.356	
								總計	件		251.2	



美特鋁質 有限公司

MIDI Aluminium Fabricator Ltd.

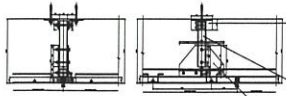
工程號

J-852

地盤

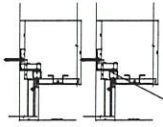
亞皆老街/天花

發貨時：一個完整露臺的鋼件
鋁板，打包成一扎，同時出貨
到地盤。



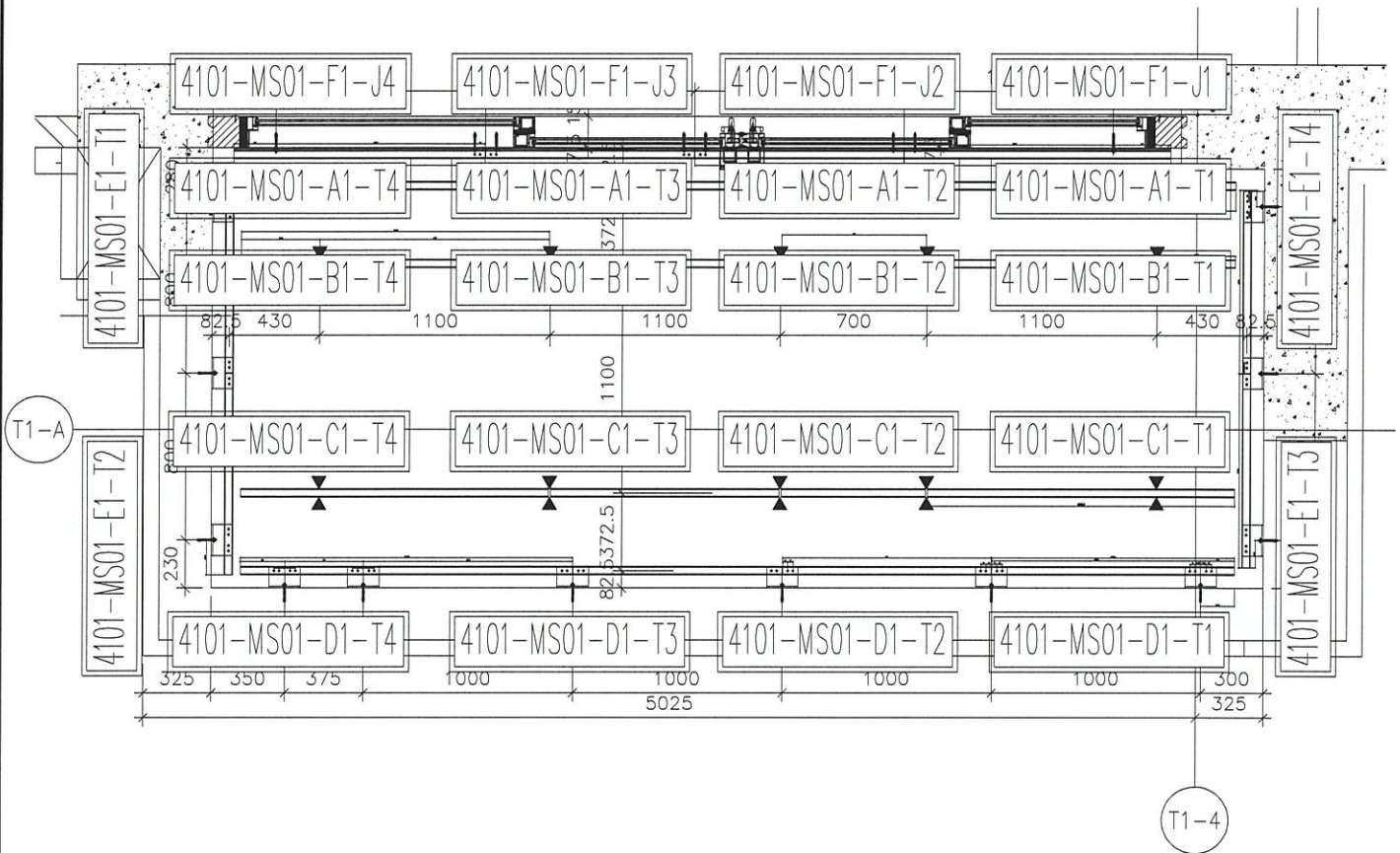
4101-MS01-Y1

4101-MS01-Y2



4101-MS01-Y3

4101-MS01-Y4

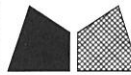


鋼材位置圖

T1 B BAL

4101=3檯
T1 (3F;5F;6F)

名稱	4101天花鋼材位置圖	制圖	CJM	2020.10.15	修改		
材料	40x40鋼通, 100x50x6角鋼, 100x60x6角鋼	復核	SHUI	2020.10.20	日期		
顏色	熱浸鋅	批准			圖號	4101-GP	



美特鋁質 有限公司

MIDI Aluminium Fabricator Ltd.

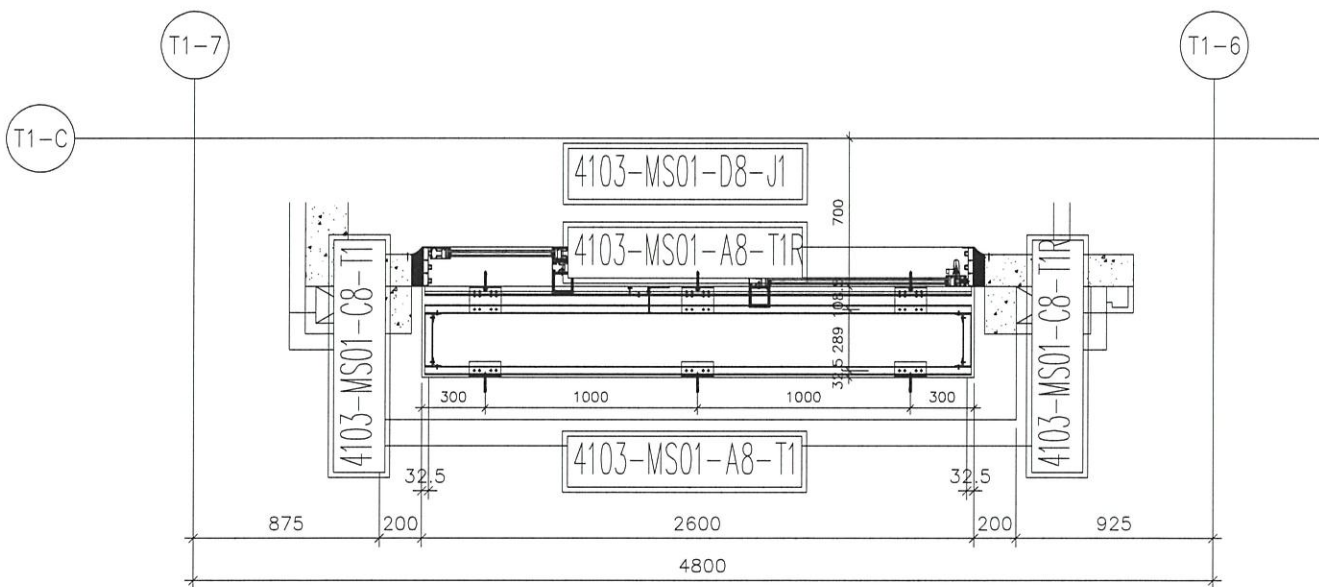
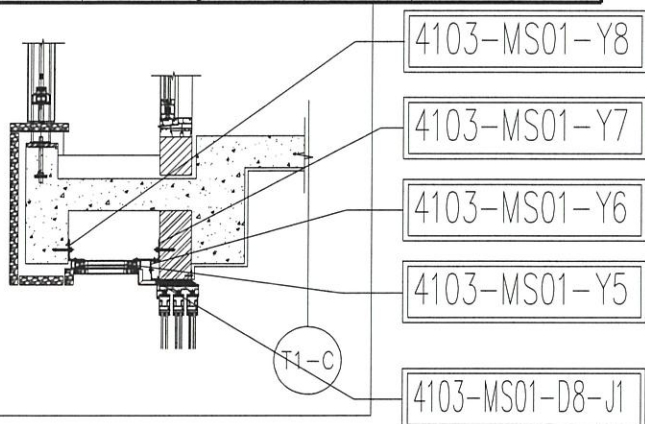
工程號

J-852

地盤

亞皆老街/天花

發貨時：一個完整露臺的鋼件
鋁板，打包成一扎，同時出貨
到地盤。

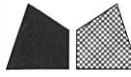


鋼材位置圖

T1 A BAL

4103=3檯
T1 (3F; 5F; 6F)

名稱	4103天花鋼材位置圖	制圖	CJM	2020.10.15	修改		
材料	40x40鋼槽, 100x50x6角鋼, 100x60x6角鋼	復核	SHUI	2020.10.20	日期		
顏色	熱浸鋅	批準			圖號	4103-GP	



美特鋁質 有限公司

MIDI Aluminium Fabricator Ltd.

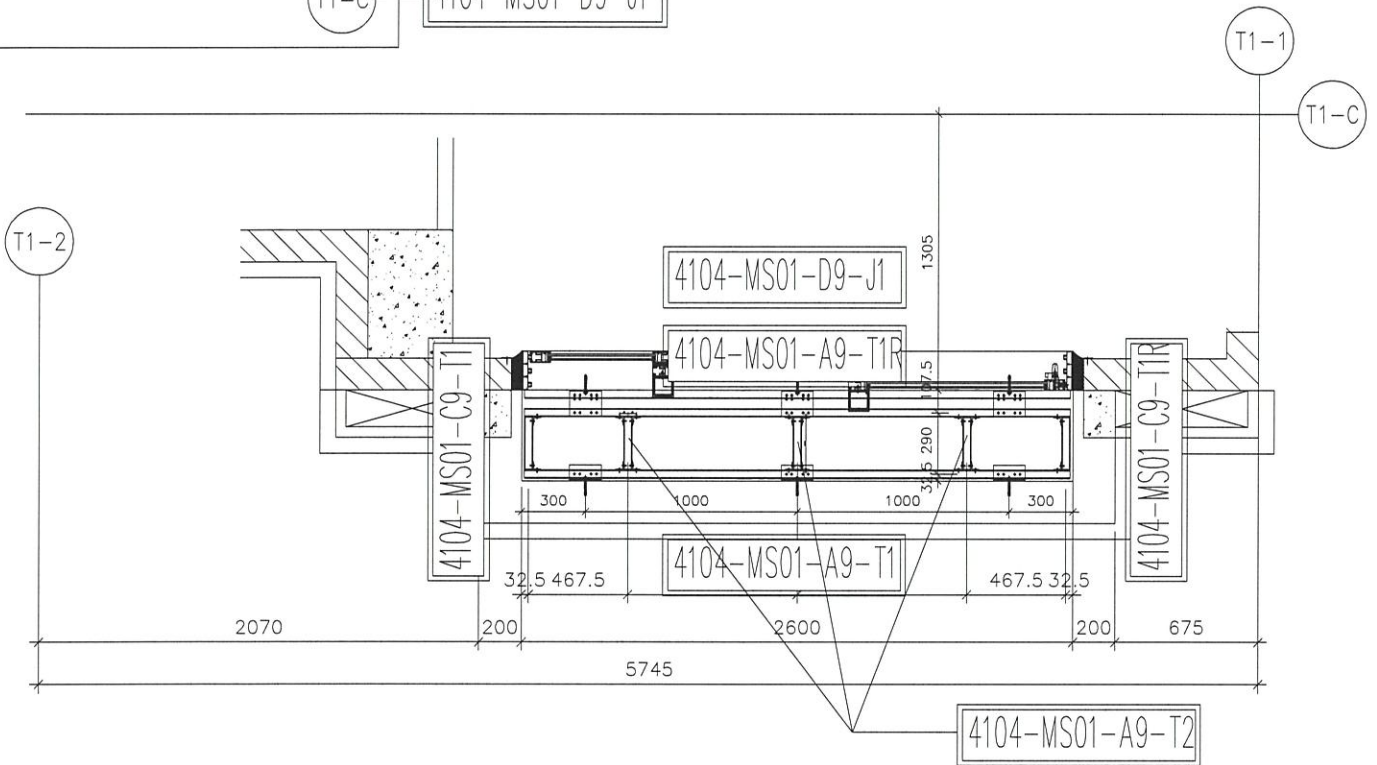
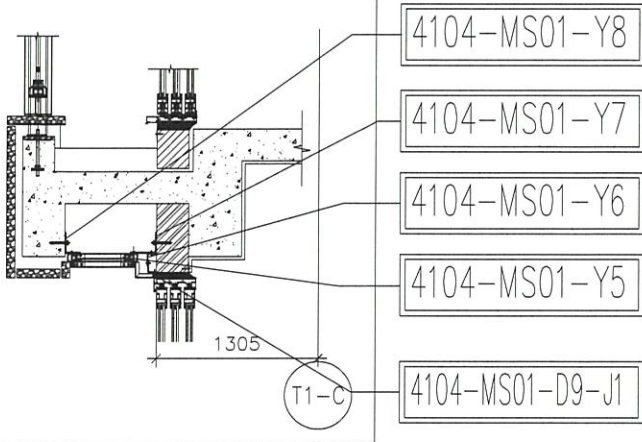
工程號

J-852

地盤

亞皆老街/天花

發貨時：一個完整露臺的鋼件
鋁板，打包成一扎，同時出貨
到地盤。



鋼材位置圖

T1 B BAL

4104=3檔

T1 (3F; 5F; 6F)

名稱	4104天花鋼材位置圖	制圖	CJM	2020.10.15	修改		
材料	40x40鋼管 100x50x6角鋼 100x60x6角鋼	復核	SHUI	2020.10.20	日期		
顏色	熱浸鋅	批准			圖號	4104-GP	



美特鋁質 有限公司

MIDI Aluminium Fabricator Ltd.

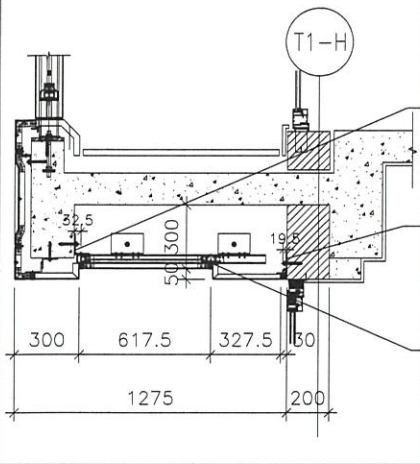
工程號

J-852

地盤

亞皆老街/天花

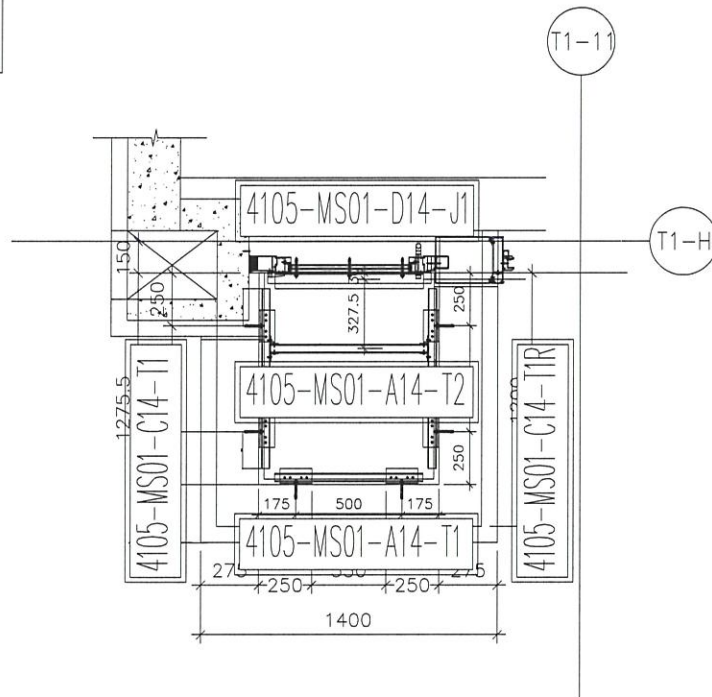
發貨時：一個完整露臺的鋼件
鋁板，打包成一扎，同時出貨
到地盤。



4105-MS01-Y8

4105-MS01-D14-J1

4105-MS01-Y5



鋼材位置圖

T1 C BAL

4105=3樁
T1 (3F; 5F; 6F)

名稱	4105天花鋼材位置圖	制圖	CJM	2020.10.15	修改		
材料	40x40 槽 100x50x6 角 100x60x6 角	復核	SHUI	2020.10.20	日期		
顏色	熱浸鋅	批準			圖號	4105-GP	



美特鋁質有限公司

MIDI Aluminium Fabricator Ltd.

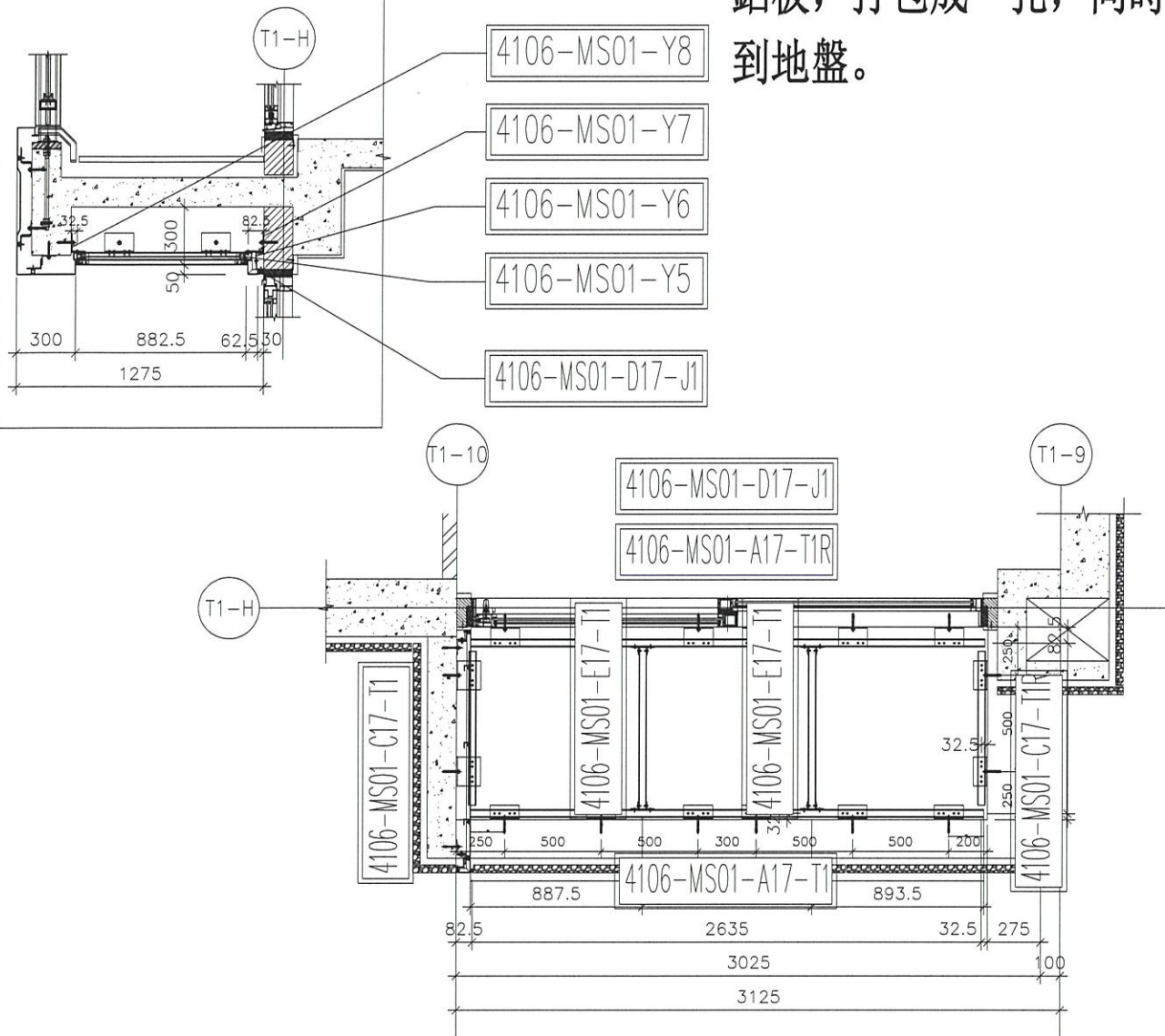
工程號

J-852

地盤

亞皆老街/天花

發貨時：一個完整露臺的鋼件
鋁板，打包成一扎，同時出貨
到地盤。



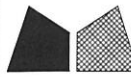
鋼材位置圖

T1 C BAL

4106=3檔

T1 (3F; 5F; 6F)

名稱	4106 天花鋼材位置圖	制圖	CJM	2020.10.15	修改		
材料	40x40 鋼 100x50x6 角鋼 100x60x6 角鋼	復核	SHUI	2020.10.20	日期		
顏色	熱浸鋅	批准			圖號	4106-GP	



美特鋁質 有限公司

MIDI Aluminium Fabricator Ltd.

工程號

J-852

地盤

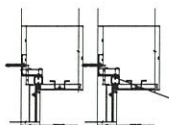
亞皆老街/天花

發貨時：一個完整露臺的鋼件
鋁板，打包成一扎，同時出貨
到地盤。



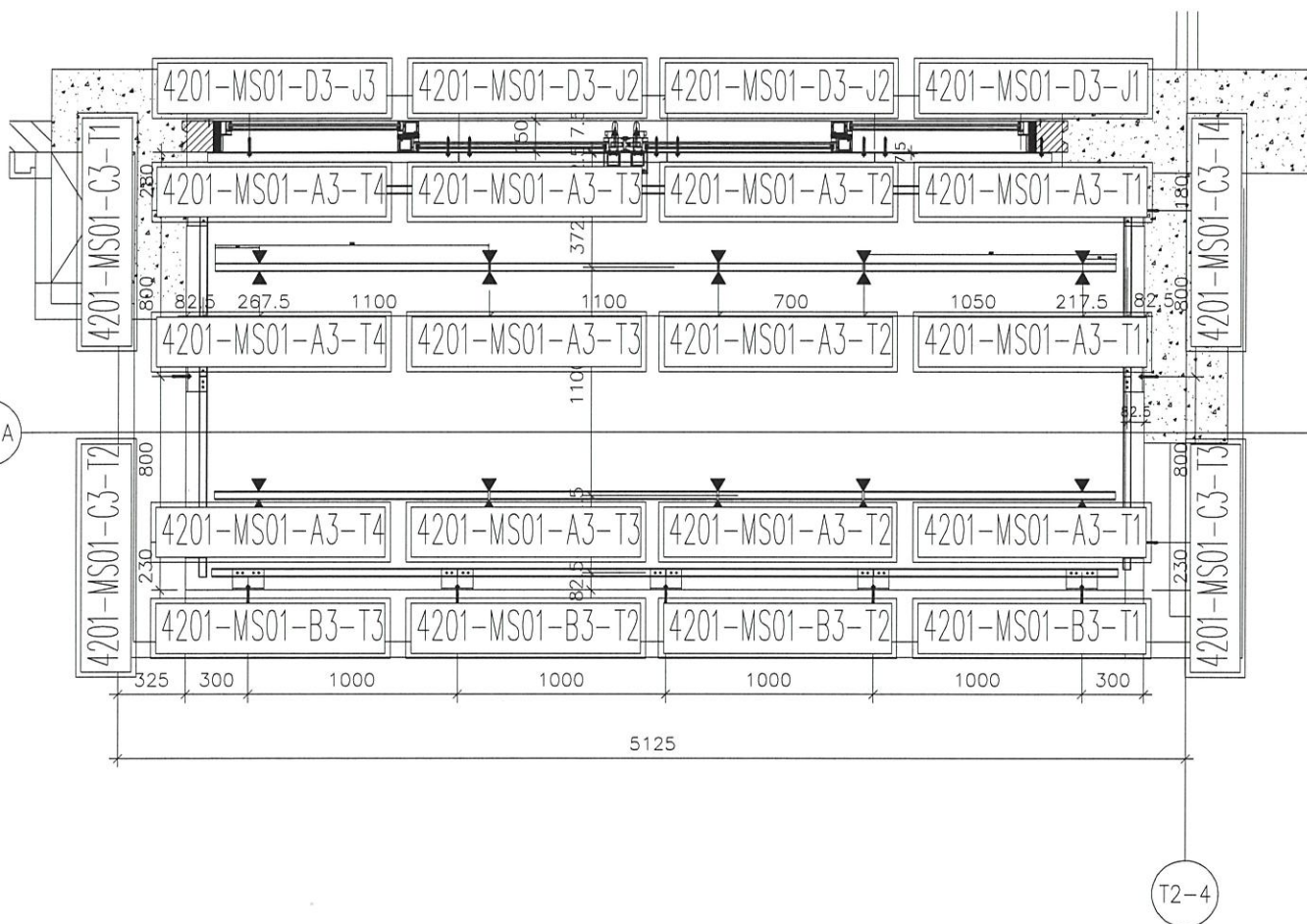
4201-MS01-Y1

4201-MS01-Y2



4201-MS01-Y3

4201-MS01-Y4



鋼材位置圖

T2 B Bal

4201=3樁

T2 (3F; 5F; 6F)

名稱	4201 天花鋼材位置圖	制圖	CJM	2020.10.15	修改		
材料	40x40 鋼 100x50x6 角 100x60x6 角	復核	SHUI	2020.10.20	日期		
顏色	熱浸鋅	批準			圖號	4201-GP	



美特鋁質 有限公司

MIDI Aluminium Fabricator Ltd.

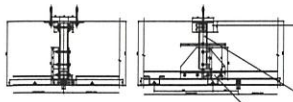
工程號

J-852

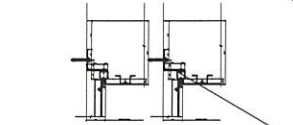
地盤

亞皆老街/天花

發貨時：一個完整露臺的鋼件
鋁板，打包成一扎，同時出貨
到地盤。



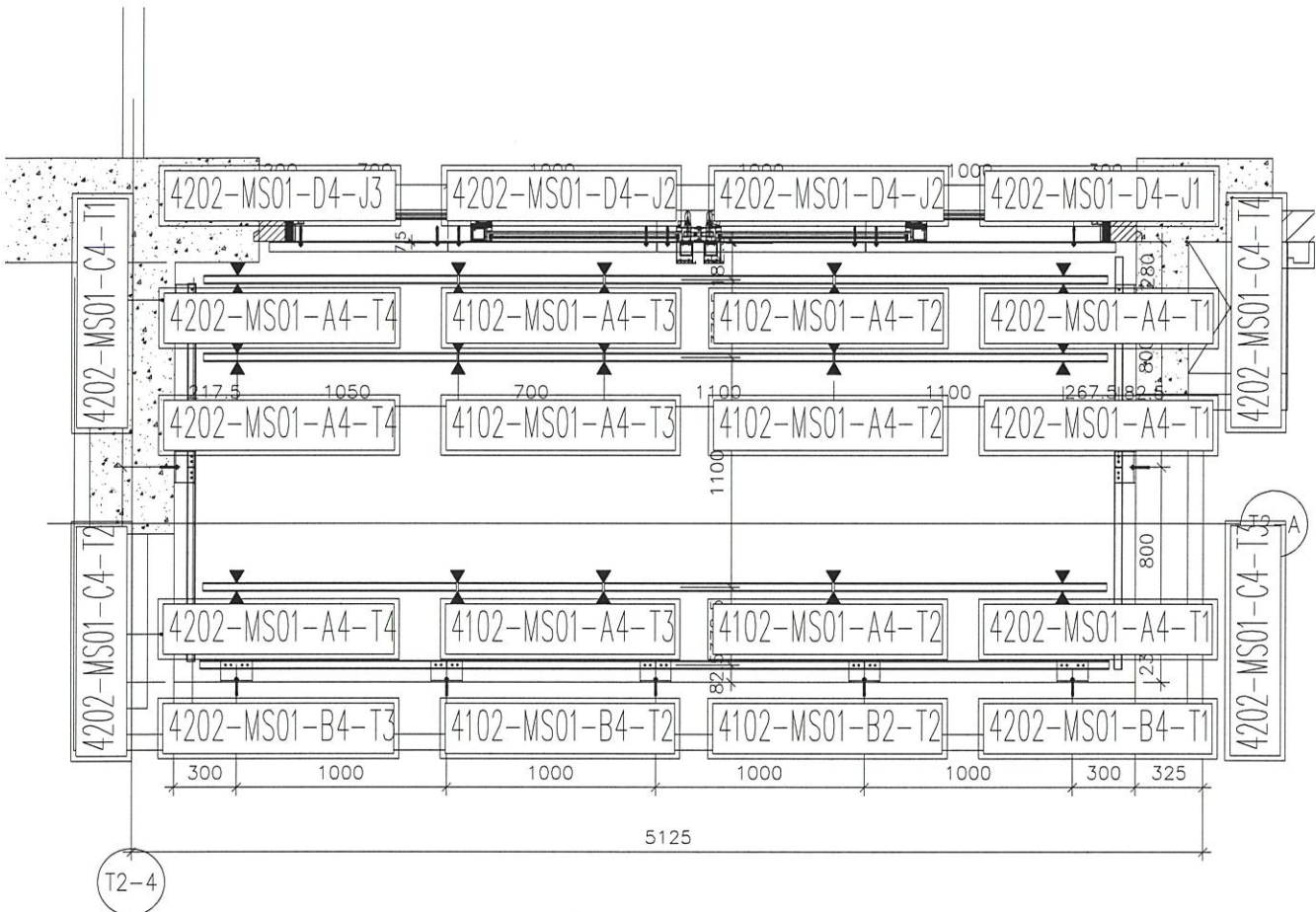
4202-MS01-Y1



4202-MS01-Y2

4202-MS01-Y3

4202-MS01-Y4



鋼材位置圖

T2 A B C

4202=3樁
T2 (3F; 5F; 6F)

名稱	4202天花鋼材位置圖	制圖	CJM	2020.10.15	修改			
材料	40x40鋼樑 100x50x6角鋼 100x60x6角鋼	復核	SHUI	2020.10.20	日期			
顏色	熱浸鋅	批准			圖號	4202-GP		



美特鋁質 有限公司

MIDI Aluminium Fabricator Ltd.

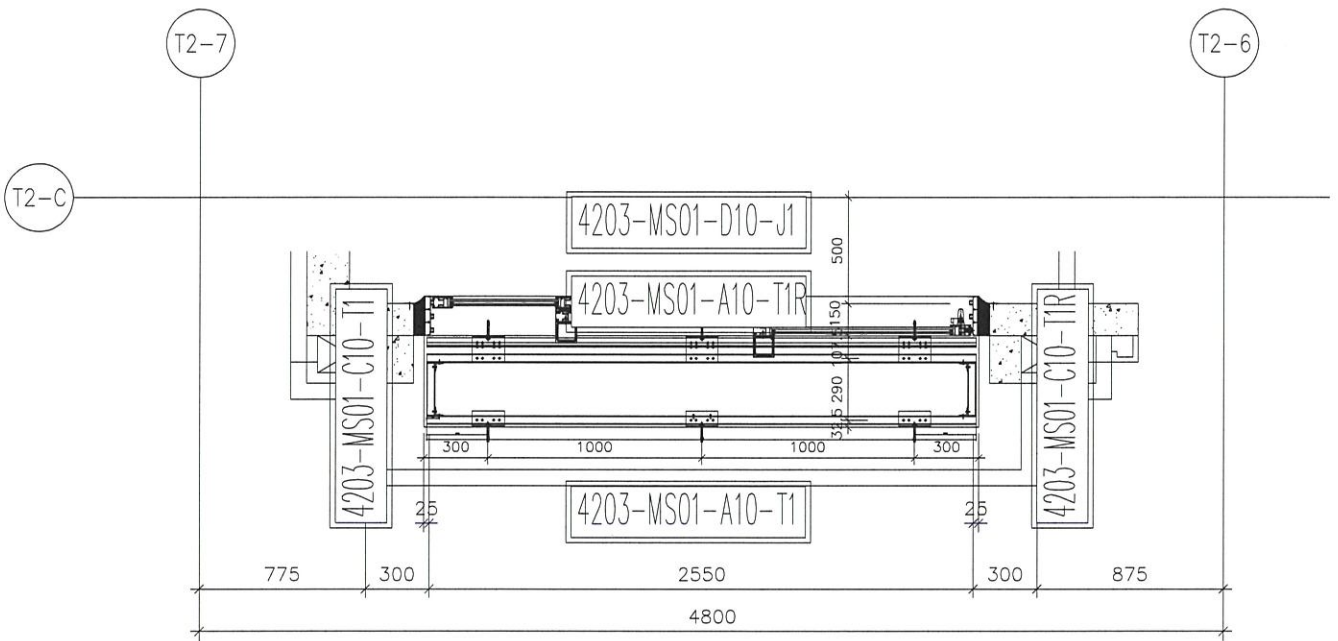
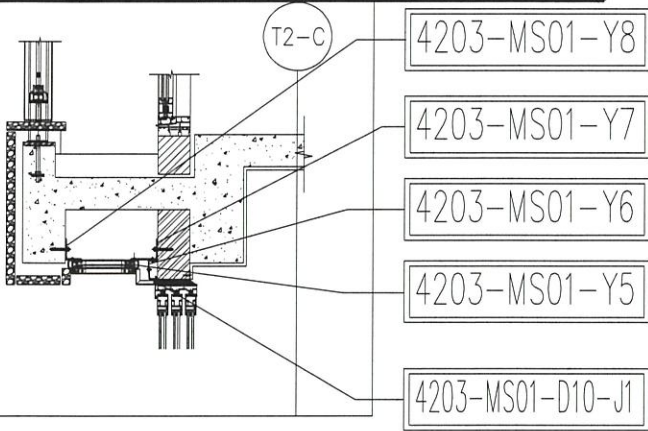
工程號

J-852

地盤

亞皆老街/天花

發貨時：一個完整露臺的鋼件
鋁板，打包成一扎，同時出貨
到地盤。



鋼材位置圖

T2 A BAL

4203=3檯
T2 (3F; 5F; 6F)

名稱	4203天花鋼材位置圖	制圖	CJM	2020.10.15	修改		
材料	40x40鋸 100x50x6角 100x60x6角	復核	SHUI	2020.10.20	日期		
顏色	熱浸鋅	批準			圖號	4203-GP	



美特鋁質 有限公司

MIDI Aluminium Fabricator Ltd.

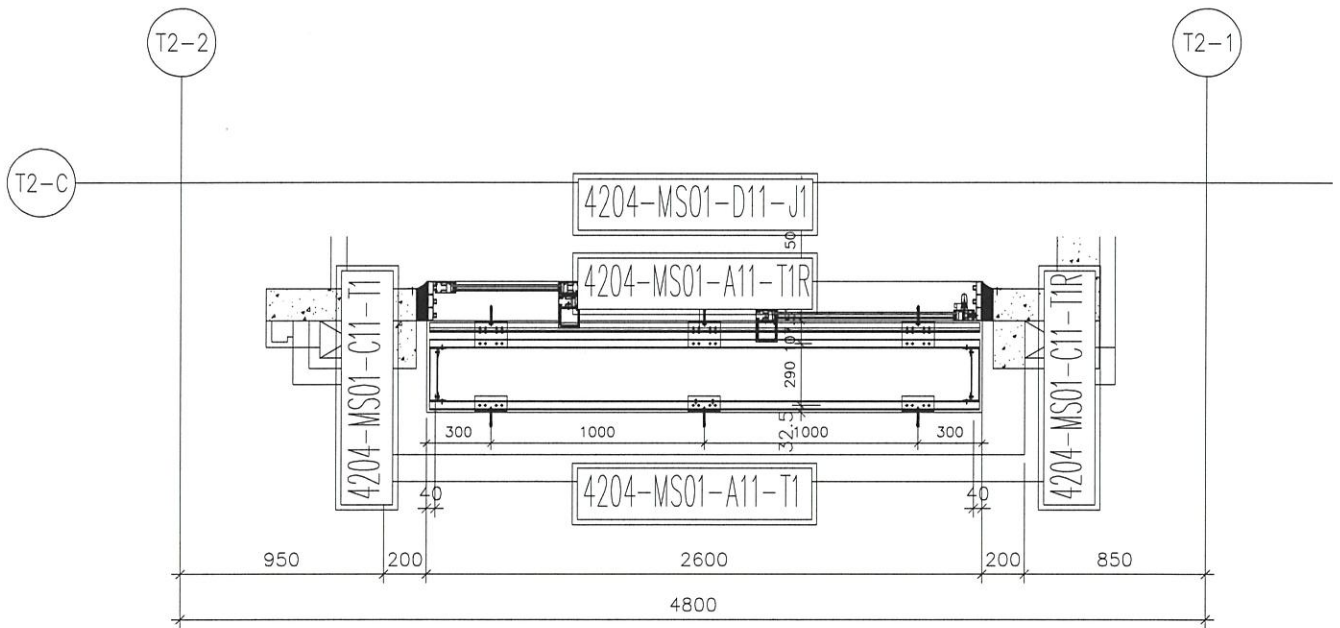
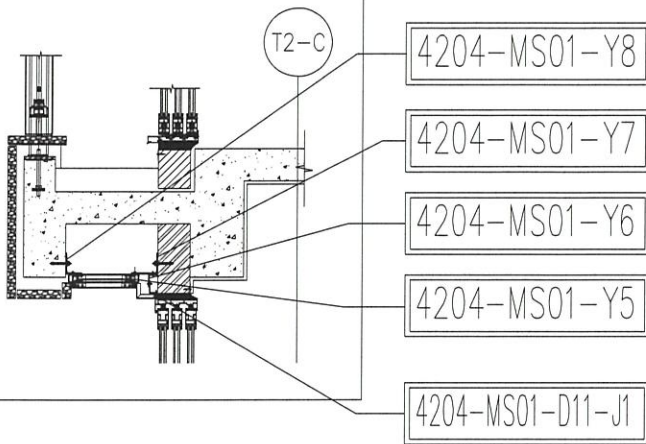
工程號

J-852

地盤

亞皆老街/天花

發貨時：一個完整露臺的鋼件
鋁板，打包成一扎，同時出貨
到地盤。



T2 B BAL

4204=3檯
T2(3F;5F;6F)

名稱	4204天花鋼材位置圖	制圖	CJM	2020.10.15	修改		
材料	40x40鋁邊, 100x50x6 鐵, 100x60x6 角鐵	復核	SHUI	2020.10.20	日期		
顏色	熱浸鋅	批準			圖號	4204-GP	



美特鋁質 有限公司

MIDI Aluminium Fabricator Ltd.

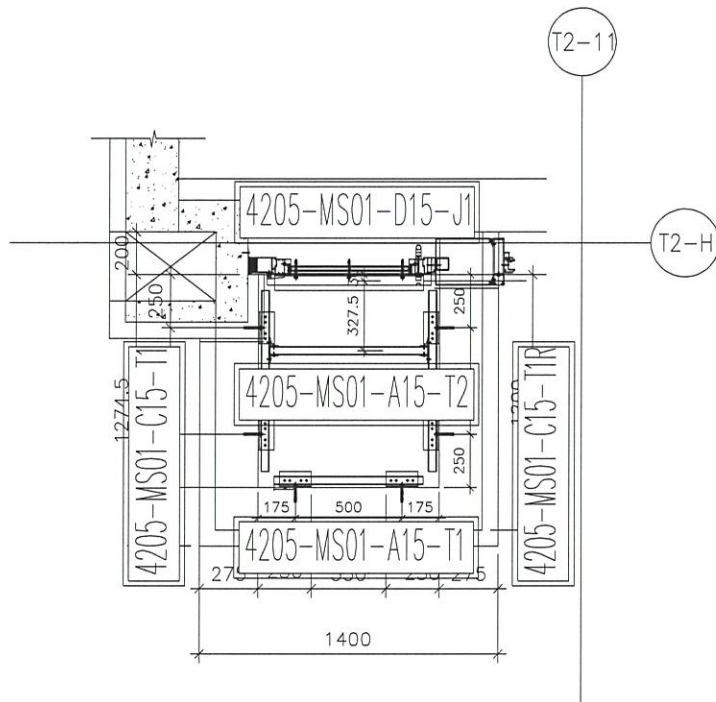
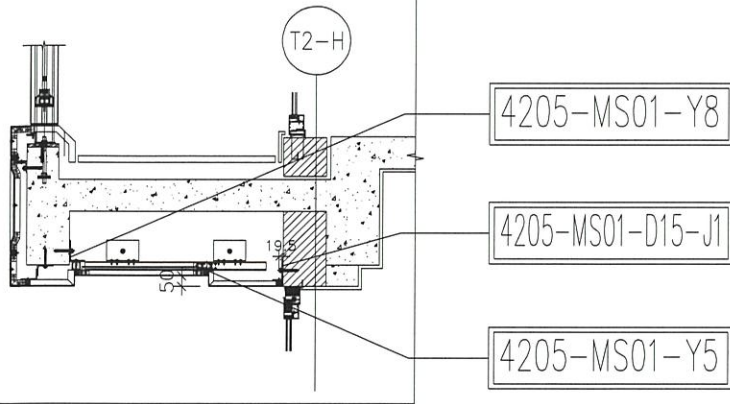
工程號

J-852

地盤

亞皆老街/天花

發貨時：一個完整露臺的鋼件
鋁板，打包成一扎，同時出貨
到地盤。



鋼材位置圖

T2 C BAL

4205=3檯
T2 (3F; 5F; 6F)

名稱	4205天花鋼材位置圖	制圖	CJM	2020.10.15	修改		
材料	40x40鋼管; 100x50x6角鋼; 100x60x6角鋼	復核	SHUI	2020.10.20	日期		
顏色	熱浸鋅	批准			圖號	4205-GP	



美特鋁質有限公司

MIDI Aluminium Fabricator Ltd.

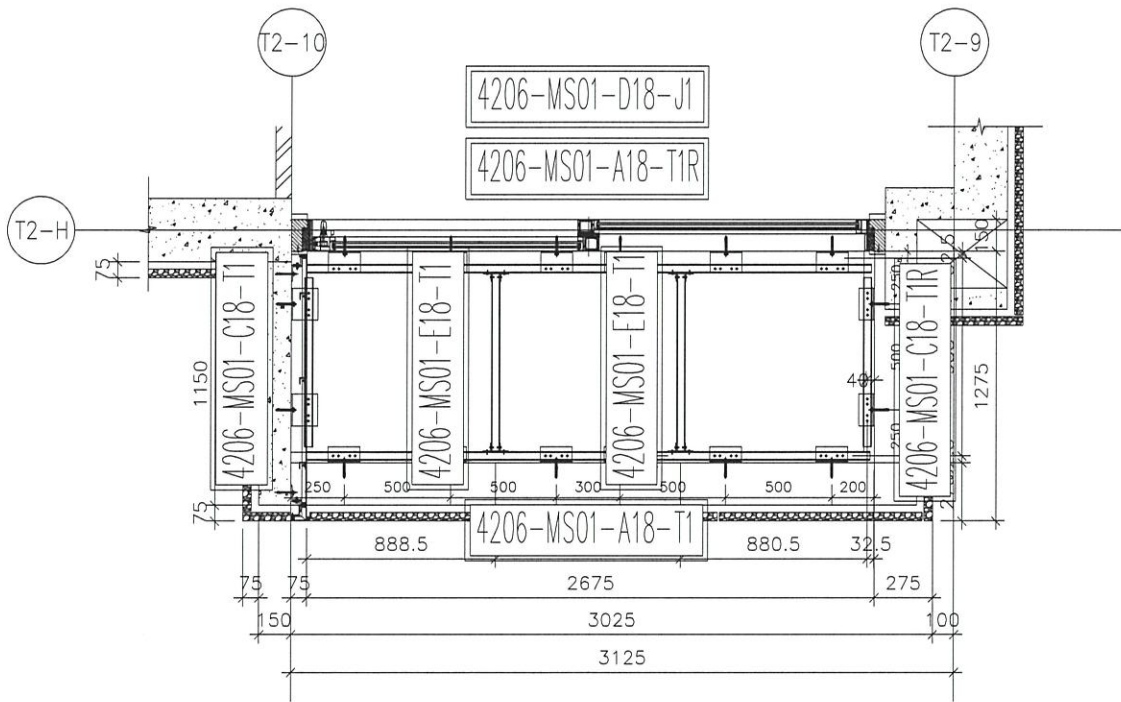
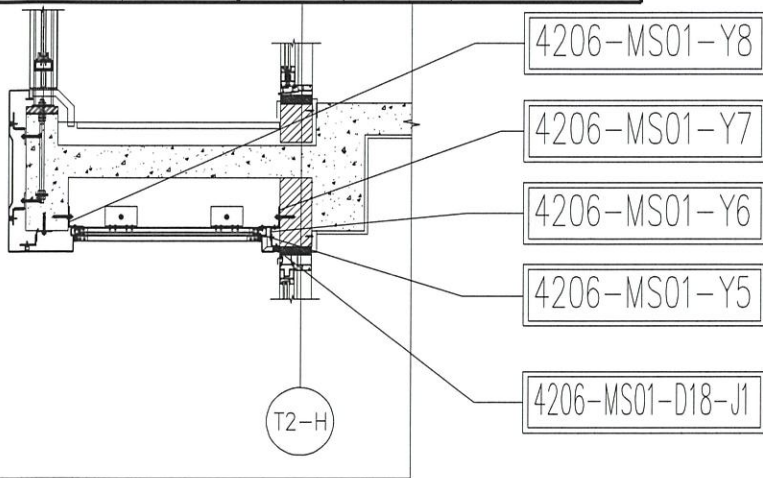
工程號

J-852

地盤

亞皆老街/天花

發貨時：一個完整露臺的鋼件
鋁板，打包成一扎，同時出貨
到地盤。



鋼材位置圖

T2 C BAL

4206=3檯
T2 (3F; 5F; 6F)

名稱	4206天花鋼材位置圖	制圖	CJM	2020.10.15	修改		
材料	40x40鋁通 100x50x6角鋼 100x60x6角鋼	復核	SHUI	2020.10.20	日期		
顏色	熱浸鋅	批準			圖號	4206-GP	



美特鋁質有限公司

MIDI Aluminium Fabricator Ltd.

工程號

J-852

地盤

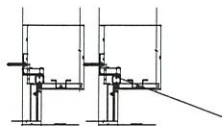
亞皆老街/天花

發貨時：一個完整露臺的鋼件
鋁板，打包成一扎，同時出貨
到地盤。



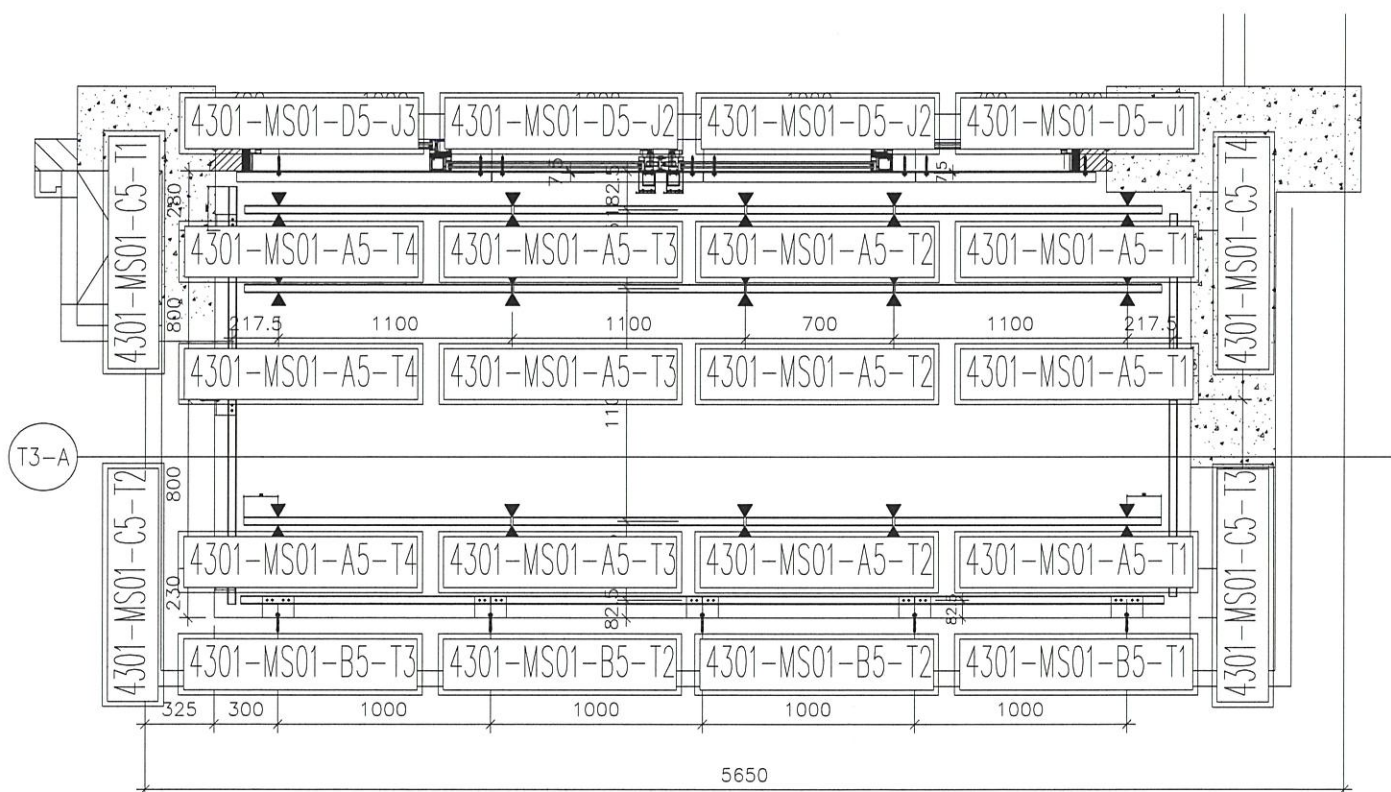
4301-MS01-Y1

4301-MS01-Y2



4301-MS01-Y3

4301-MS01-Y4



鋼材位置圖

T3 B BAL

4301=3檯
T3 (3F; 5F; 6F)

名稱	4301 天花鋼材位置圖	制圖	CJM	2020.10.15	修改		
材料	40x40 槽 100x50x6 角鋼 100x60x6 角鋼	復核	SHUI	2020.10.20	日期		
顏色	熱浸鋅	批準			圖號	4301-GP	



美特鋁質有限公司

MIDI Aluminium Fabricator Ltd.

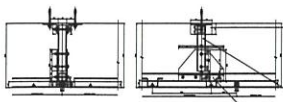
工程號

J-852

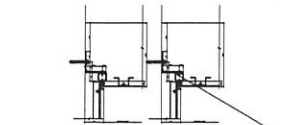
地盤

亞皆老街/天花

發貨時：一個完整露臺的鋼件
鋁板，打包成一扎，同時出貨
到地盤。



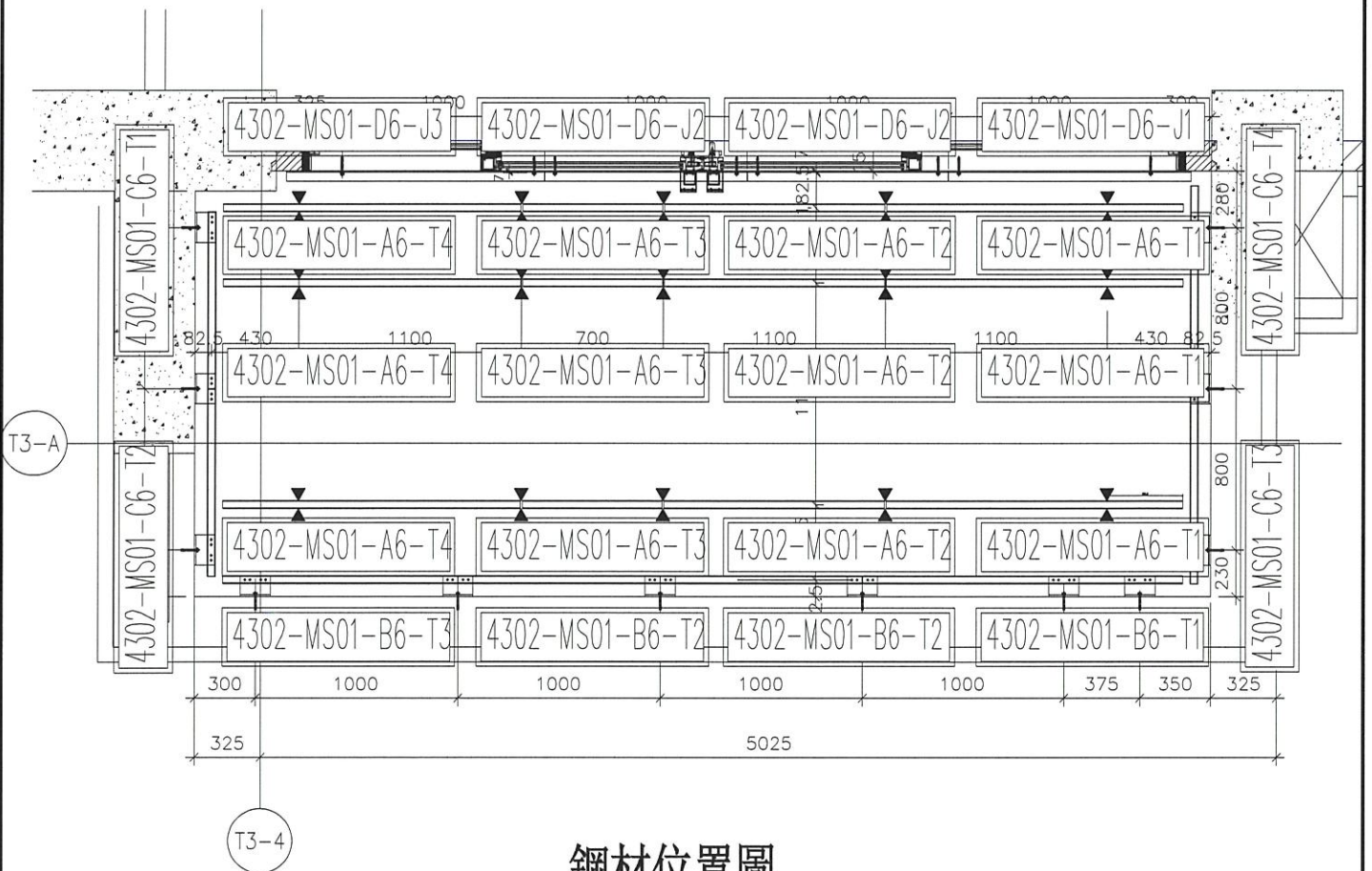
4302-MS01-Y1



4302-MS01-Y2

4302-MS01-Y3

4302-MS01-Y4



T3 A BAL

4302=1檯
T3(6/F)

名稱	4302天花鋼材位置圖	制圖	CJM	2020.10.15	修改		
材料	40x40鋼管, 100x50x6角鐵, 100x60x6角鐵	復核	SHUI	2020.10.20	日期		
顏色	熱浸鋅	批準			圖號	4302-GP	



美特鋁質有限公司

MIDI Aluminium Fabricator Ltd.

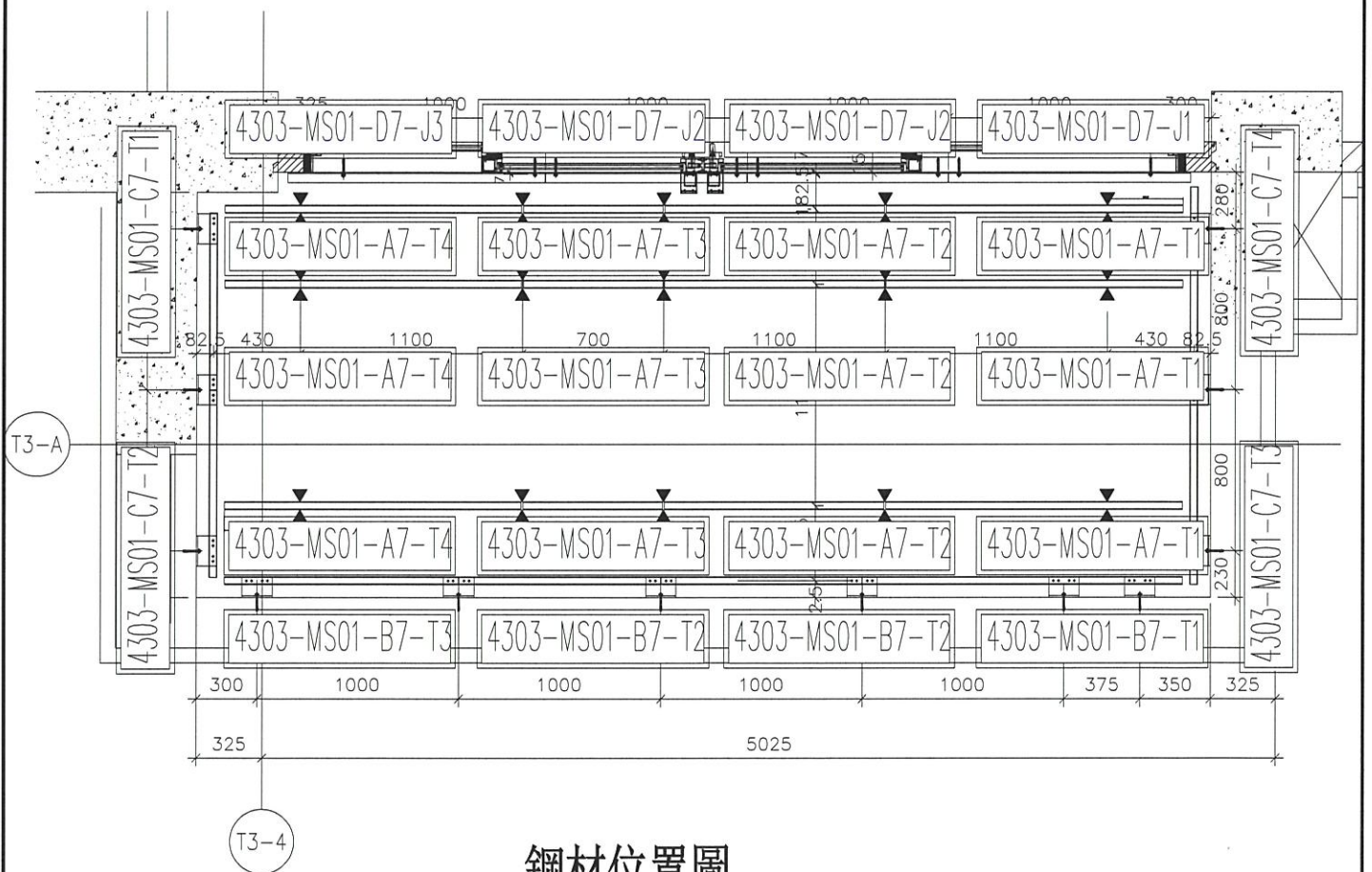
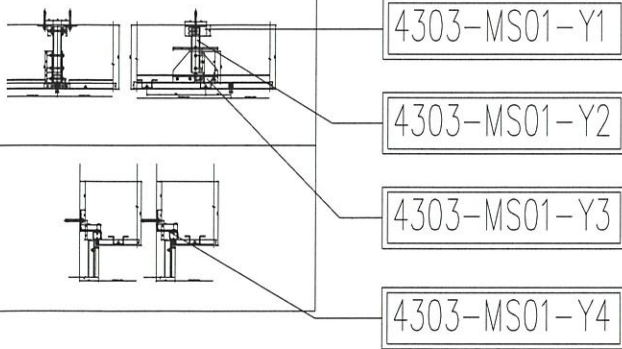
工程號

J-852

地盤

亞皆老街/天花

發貨時：一個完整露臺的鋼件
鋁板，打包成一扎，同時出貨
到地盤。



鋼材位置圖

T3 A BAL

4303=2檯

T3 (3/F; 5/F)

名稱	4303天花鋼材位置圖	制圖	CJM	2020.10.15	修改		
材料	40x40扁鐵, 100x50x6角鐵, 100x60x6角鐵	復核	SHUI	2020.10.20	日期		
顏色	熱浸鋅	批準			圖號	4303-GP	



美特鋁質有限公司

MIDI Aluminium Fabricator Ltd.

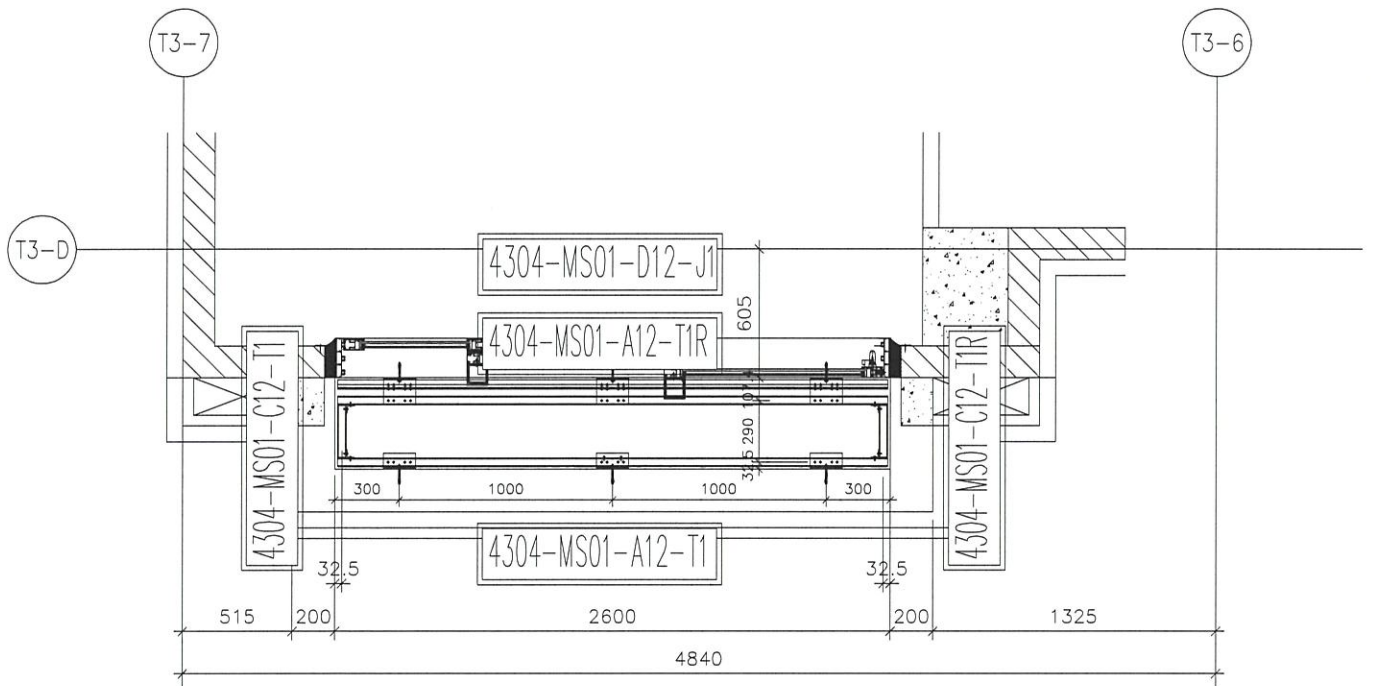
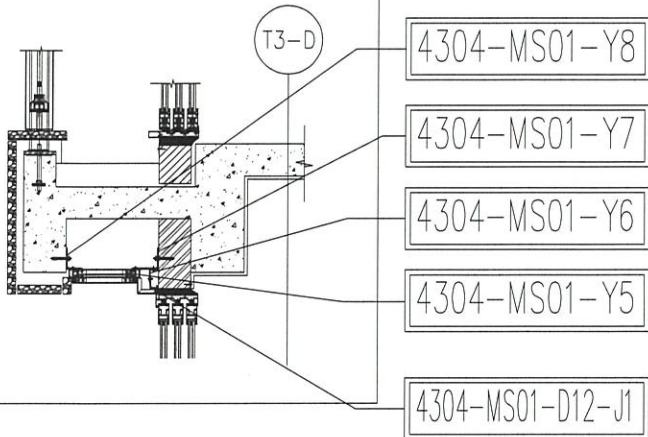
工程號

J-852

地盤

亞皆老街/天花

發貨時：一個完整露臺的鋼件
鋁板，打包成一扎，同時出貨
到地盤。



鋼材位置圖

T3 A VAL

4304=3檯
T3 (3F; 5F; 6F)

名稱	4304天花鋼材位置圖	制圖	CJM	2020.10.15	修改		
材料	40x40鋼樑 100x50x6角鋼 100x60x6角鋼	復核	SHUI	2020.10.20	日期		
顏色	熱浸鋅	批準			圖號	4304-GP	



美特鋁質有限公司

MIDI Aluminium Fabricator Ltd.

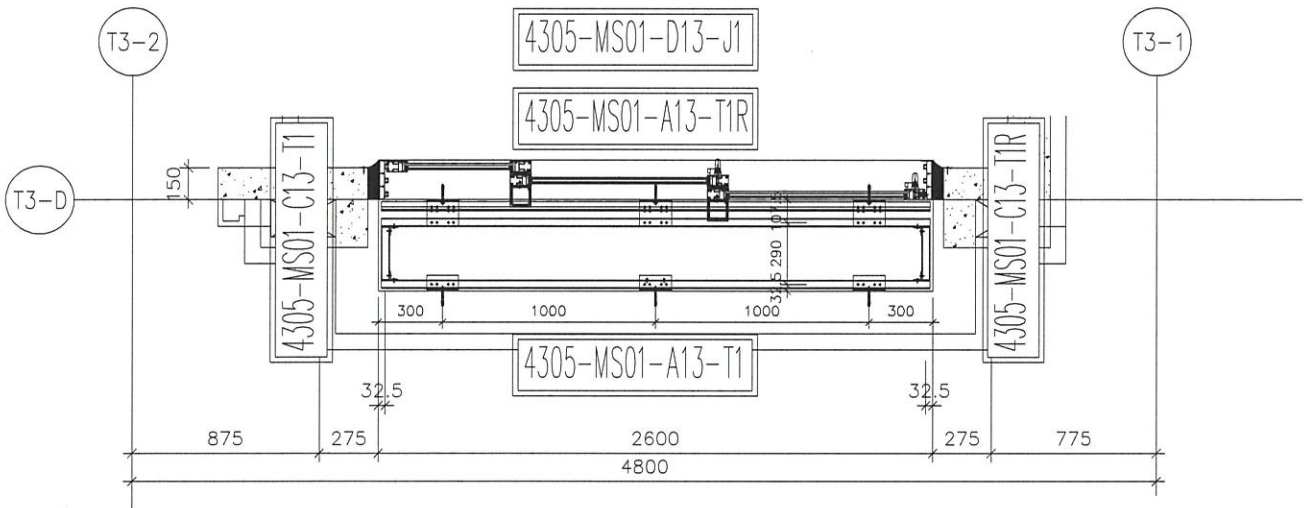
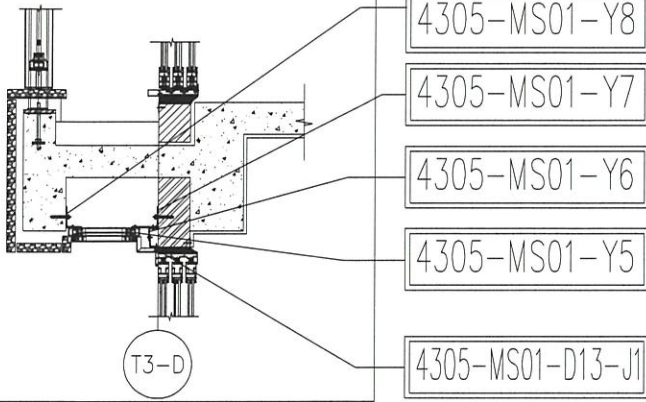
工程號

J-852

地盤

亞皆老街/天花

發貨時：一個完整露臺的鋼件
鋁板，打包成一扎，同時出貨
到地盤。



鋼材位置圖

T3 B BAL

4305=3檯
T3 (3F; 5F; 6F)

名稱	4305天花鋼材位置圖	制圖	CJM	2020.10.15	修改		
材料	40x40鋁 100x50x6角 100x60x6角	復核	SHUI	2020.10.20	日期		
顏色	熱浸鋅	批準			圖號	4305-GP	



美特鋁質有限公司

MIDI Aluminium Fabricator Ltd.

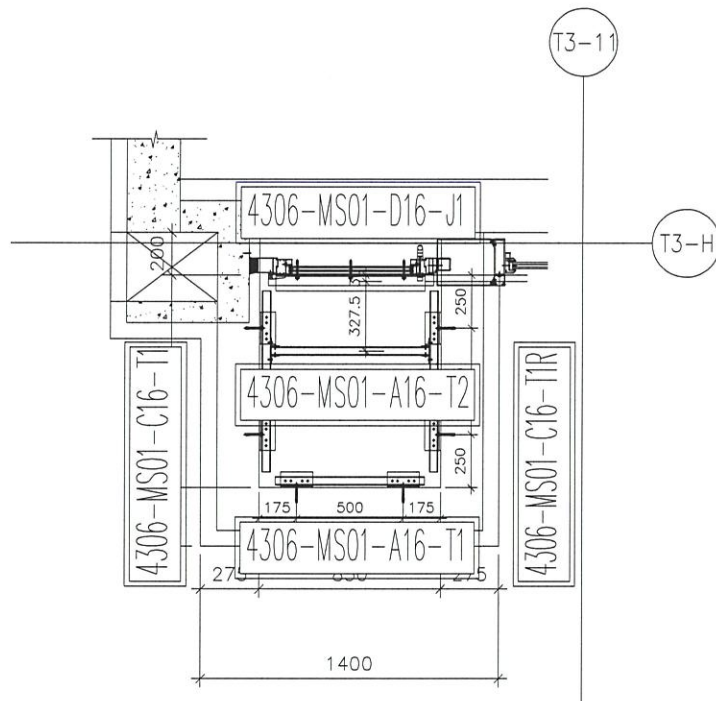
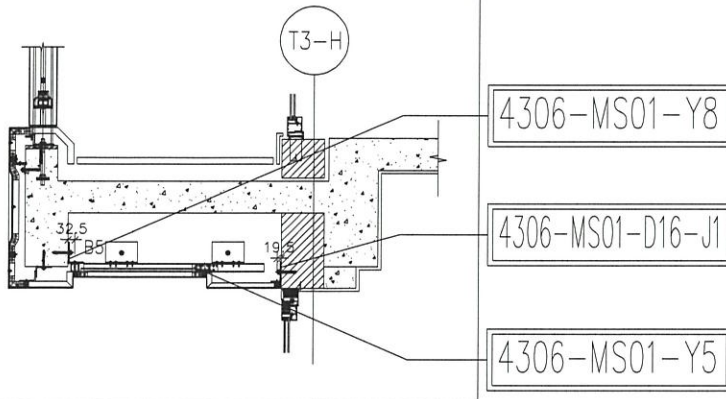
工程號

J-852

地盤

亞皆老街/天花

發貨時：一個完整露臺的鋼件
鋁板，打包成一扎，同時出貨
到地盤。



鋼材位置圖

T3 C BA

4306=3檯
T3 (3F; 5F; 6F)

名稱	4306天花鋼材位置圖	制圖	CJM	2020.10.15	修改		
材料	40x40鋁邊 100x50x6角鐵 100x60x6角鐵	復核	SHUI	2020.10.20	日期		
顏色	熱浸鋅	批準			圖號	4306-GP	



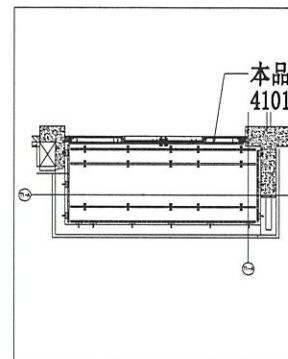
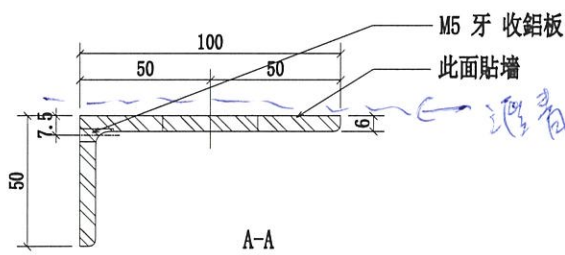
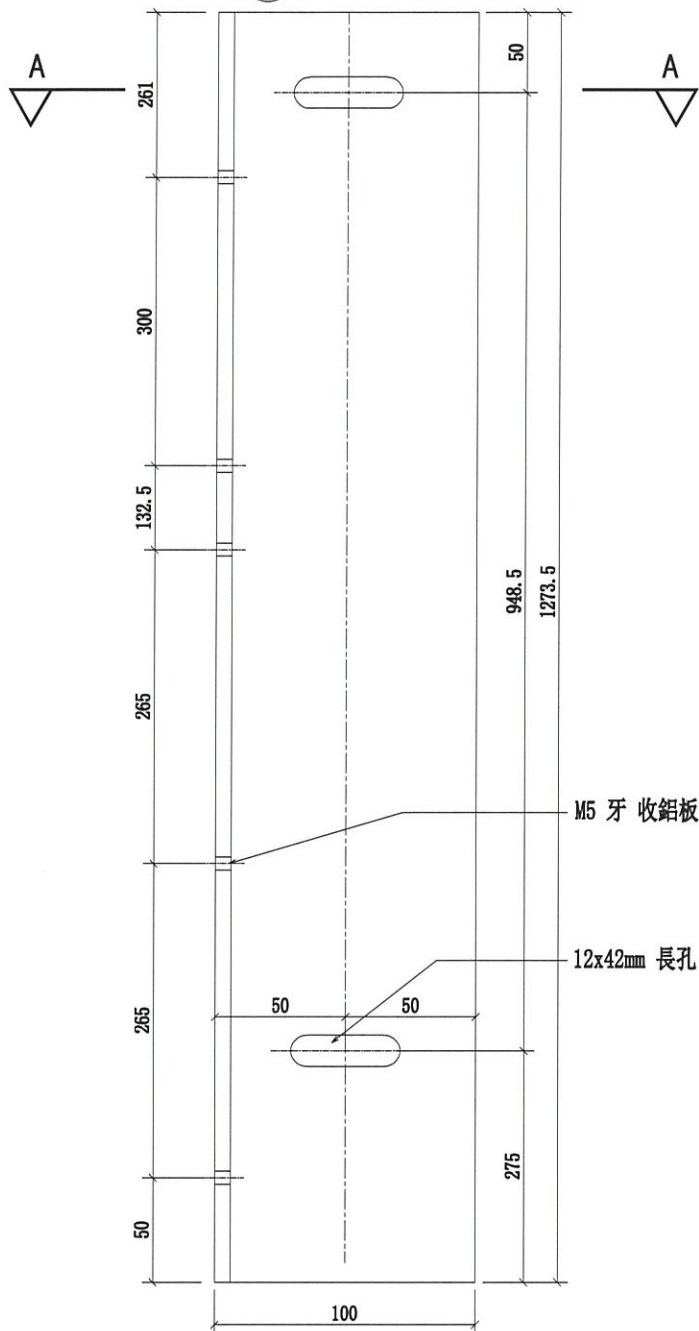
美特鋁質 有限公司

MIDI Aluminium Fabricator Ltd.

序號	物料編號	數量	使用位置	樓層
1	4101-MS01-F1-J1	3	J852-SD-ALC-4101	T1/(3F~6F)

工程號	J-852	地盤	亞皆老街/天花
-----	-------	----	---------

左端



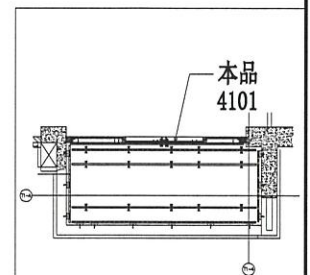
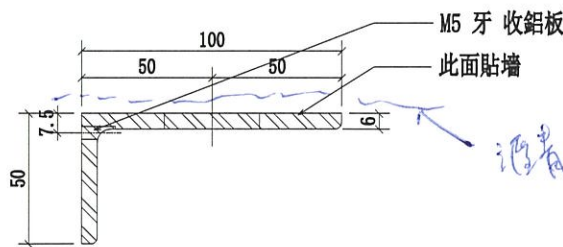
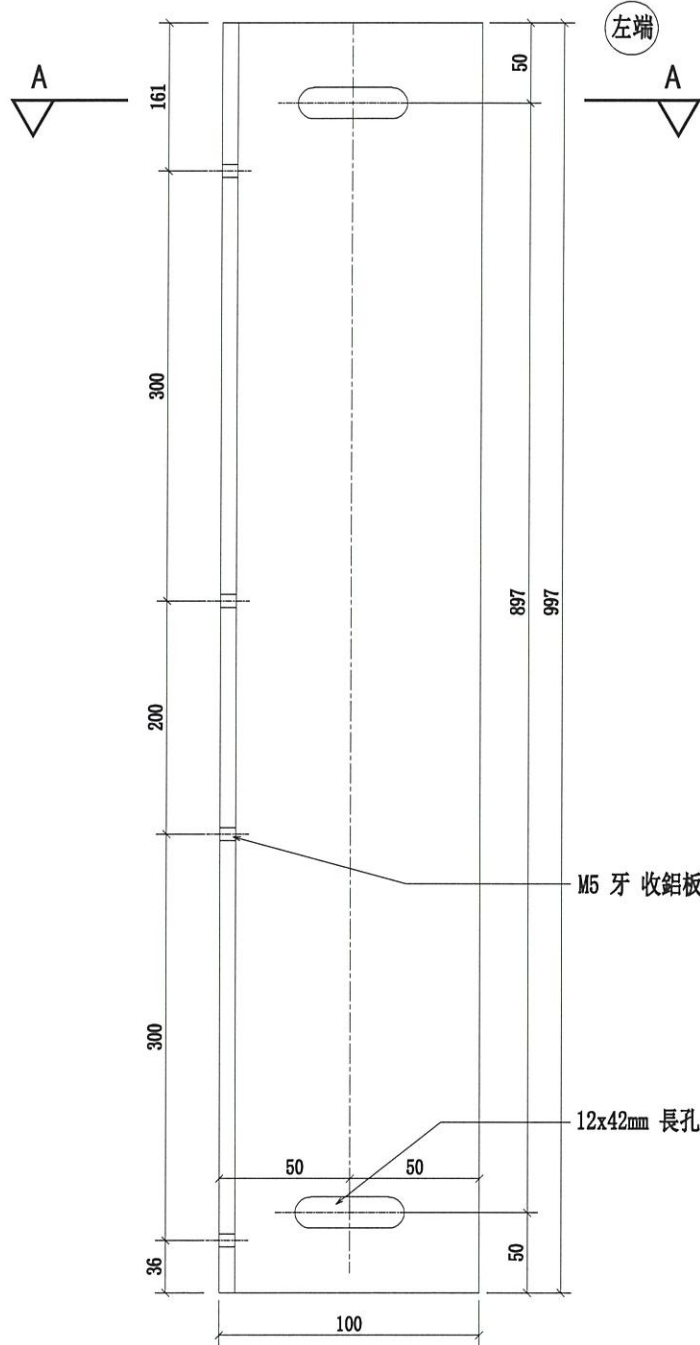
名稱	4101天花鋼架鍍鋅角鋼	制圖	CJM	2020.10.15	修改		
材料	100x50x6 mm	復核	SHUI	2020.10.20	日期		
顏色	熱浸鋅	批准			圖號	4101-MS01-F1-J1	



美特鋁質有限公司
MIDI Aluminium Fabricator Ltd.

序號	物料編號	數量	使用位置	樓層
1	4101-MS01-F1-J2	3	J852-SD-ALC-4101	T1/(3F~6F)

工程號	J-852	地盤	亞皆老街/天花
-----	-------	----	---------



A-A

名稱	4101天花鋼架鍍鋅角鋼	制圖	CJM	2020.10.15	修改		
材料	100x50x6 mm	復核	SHUI	2020.10.20	日期		
顏色	熱浸鋅	批准			圖號	4101-MS01-F1-J2	

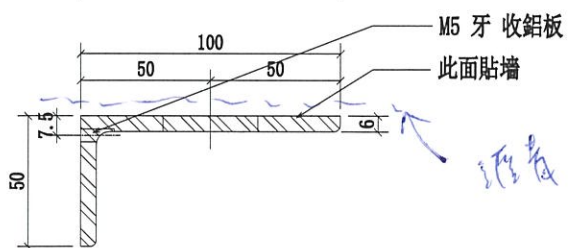
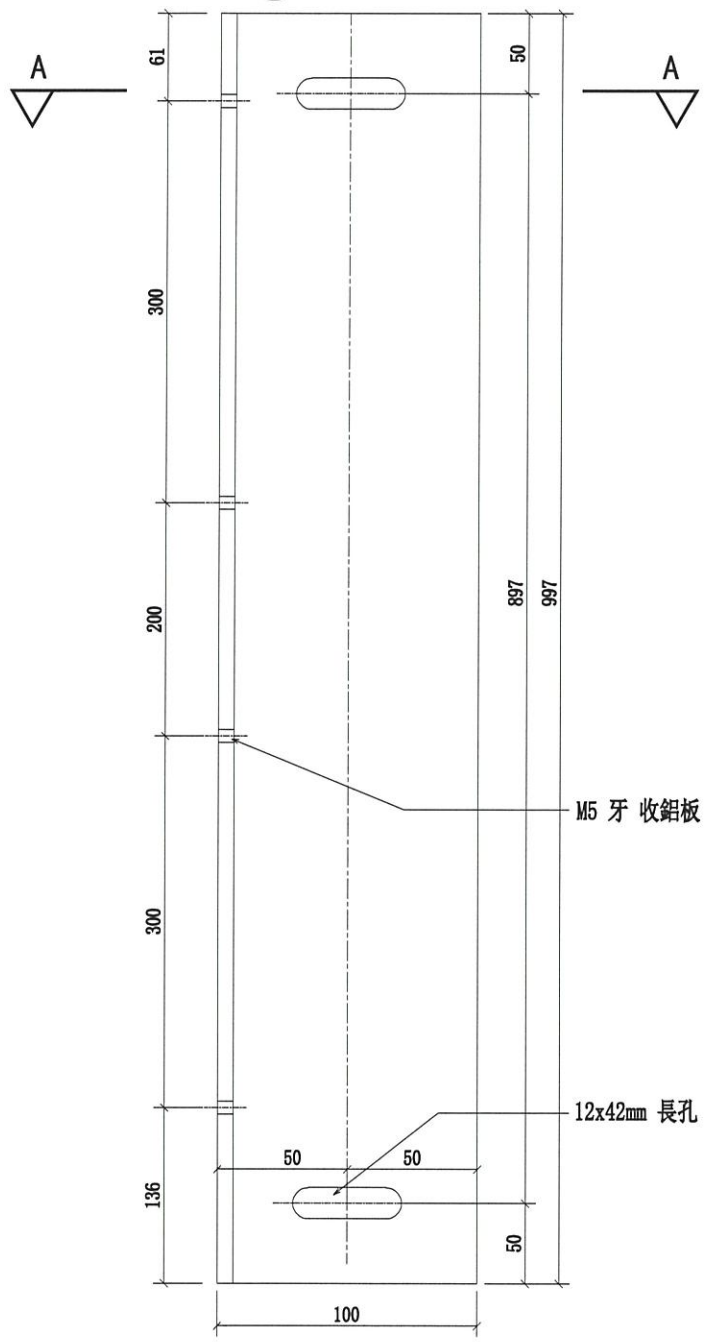


美特鋁質有限公司
MIDI Aluminium Fabricator Ltd.

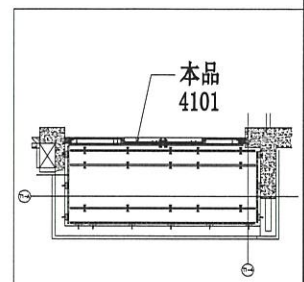
序號	物料編號	數量	使用位置	樓層
1	4101-MS01-F1-J3	3	J852-SD-ALC-4101	T1/(3F~6F)

工程號	J-852	地盤	亞皆老街/天花
-----	-------	----	---------

左端



A-A



名稱	4101天花鋼架鍍鋅角鋼	制圖	CJM	2020.10.15	修改		
材料	100x50x6 mm	復核	SHUI	2020.10.20	日期		
顏色	熱浸鋅	批準			圖號	4101-MS01-F1-J3	

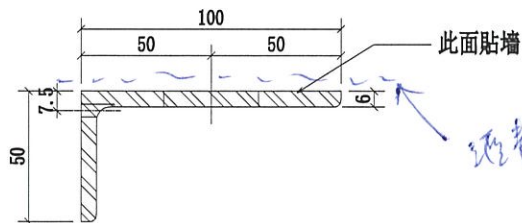
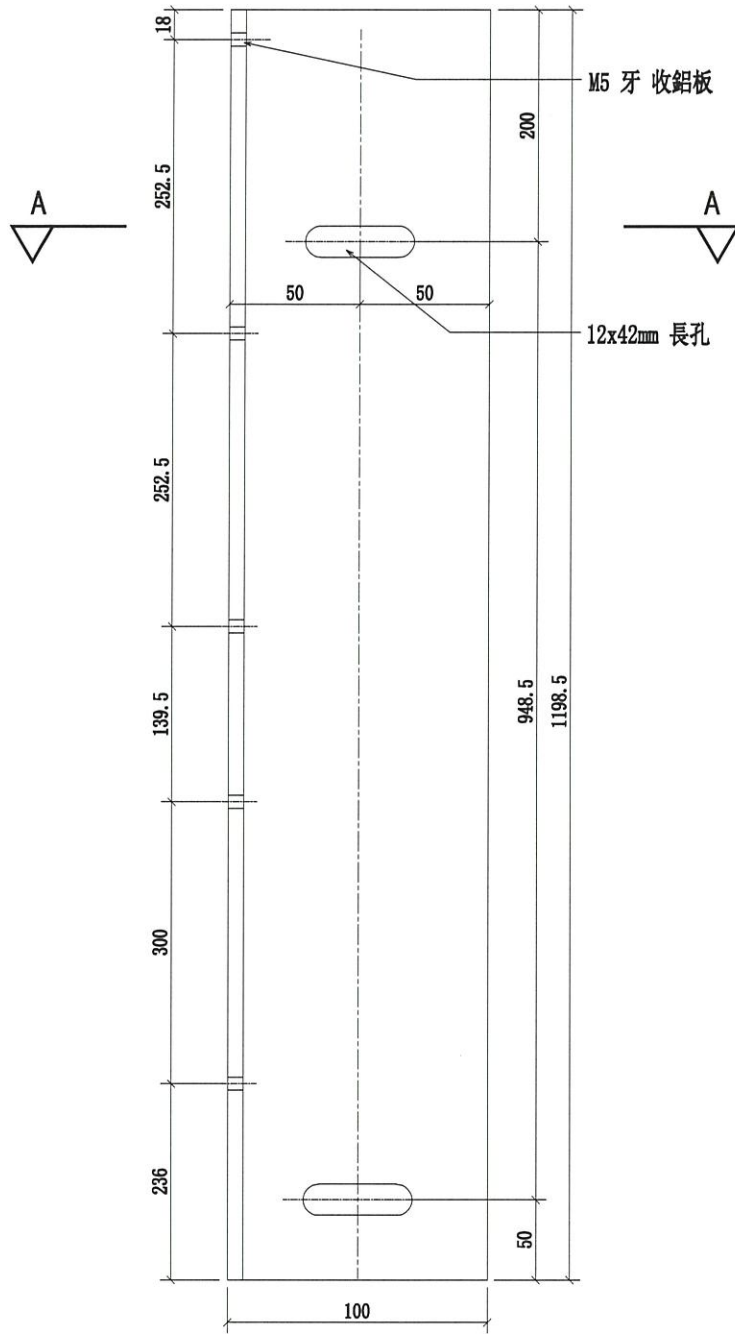


美特鋁質有限公司
MIDI Aluminium Fabricator Ltd.

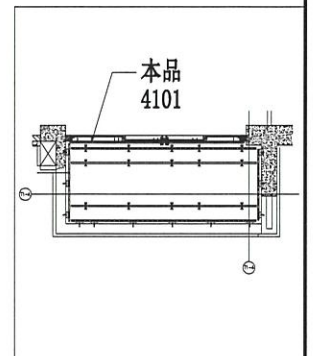
序號	物料編號	數量	使用位置	樓層
1	4101-MS01-F1-J4	3	J852-SD-ALC-4101	T1/(3F~6F)

工程號	J-852	地盤	亞皆老街/天花
-----	-------	----	---------

左端



A-A



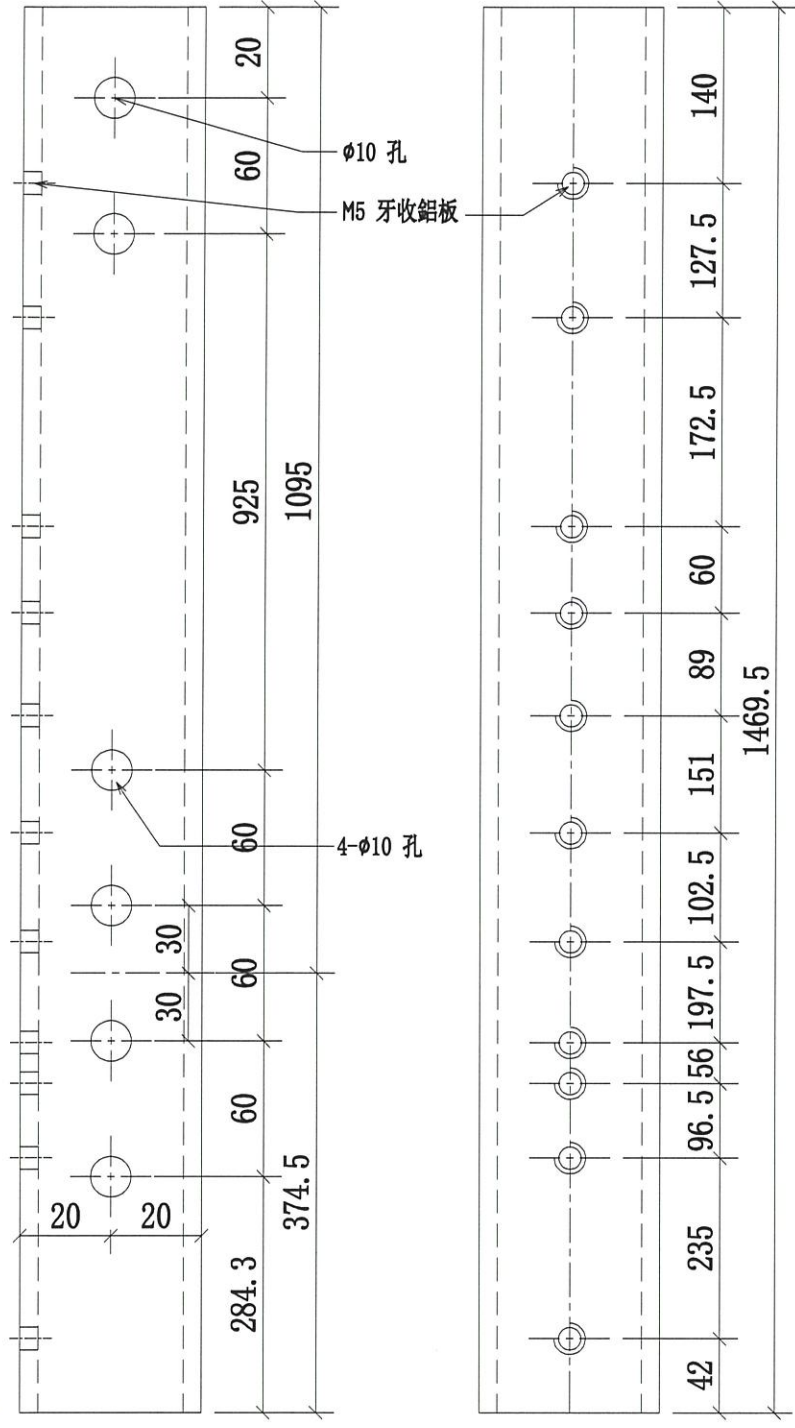
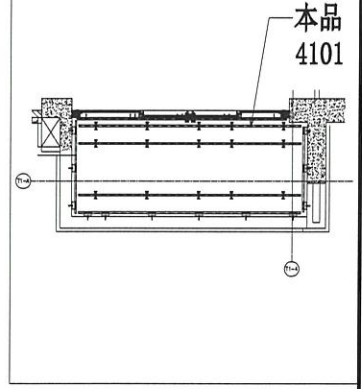
名稱	4101天花鋼架鍍鋅角鋼	制圖	CJM	2020.10.15	修改		
材料	100x50x6 mm	復核	SHUI	2020.10.20	日期		
顏色	熱浸鋅	批準			圖號	4101-MS01-F1-J4	



美特鋁質 有限公司
MIDI Aluminium Fabricator Ltd.

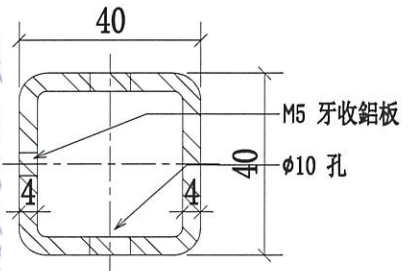
工程號 J-852 地盤 亞皆老街/天花

左端



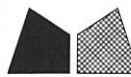
A向

A向



序號	物料編號	數量	使用位置	樓層
01	4101-MS01-A1-T1	3	J852-SD-ALC-4101	T1/(3F~6F)
02				
03				

名稱	4101天花鋼架鋼通	制圖	CJM	2020.10.15	修改		
材料	40x40x4mm 鍍鋅鋼通	復核	SHUI	2020.10.20	日期		
顏色	熱浸鋅	批準			圖號	4101-MS01-A1-T1	



美特鋁質 有限公司

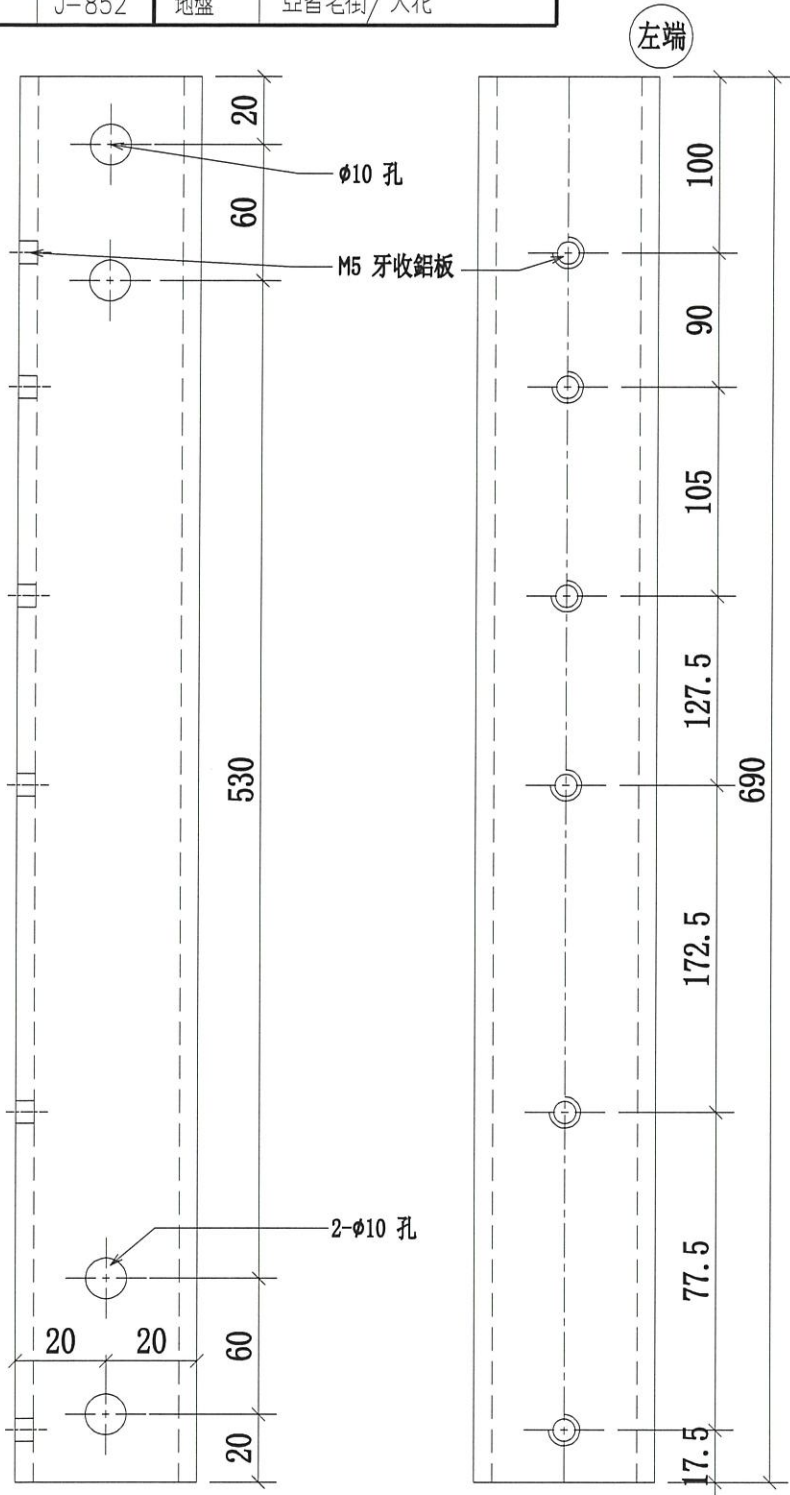
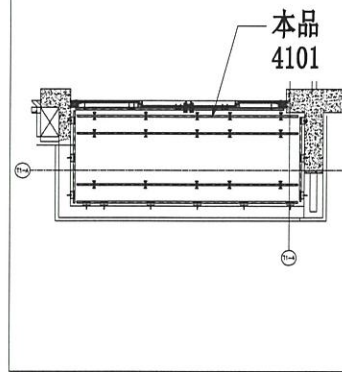
MIDI Aluminium Fabricator Ltd.

工程號

J-852

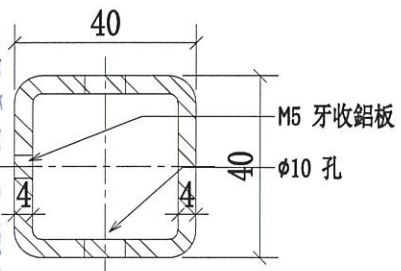
地盤

亞皆老街/天花



注意

A向



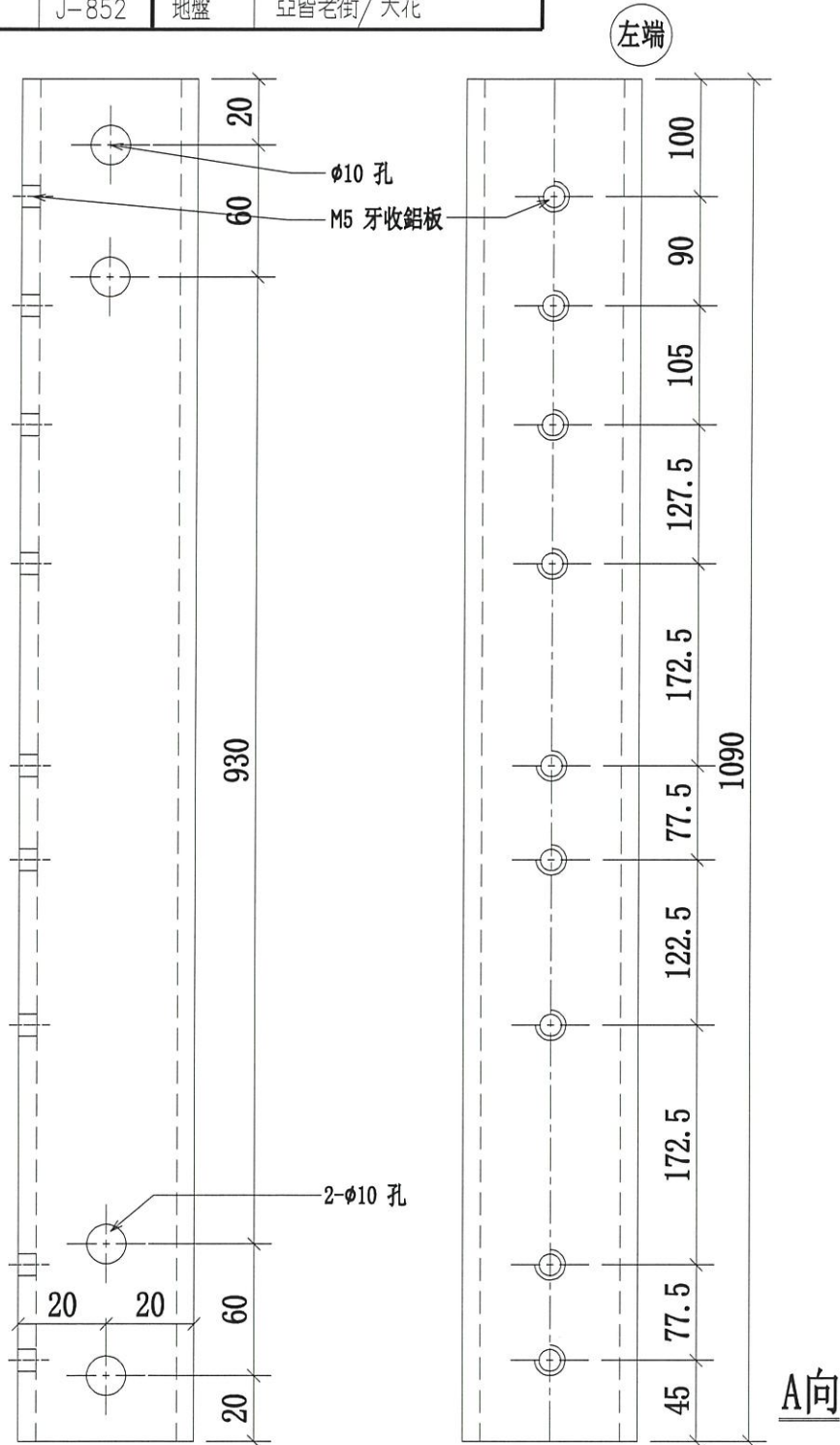
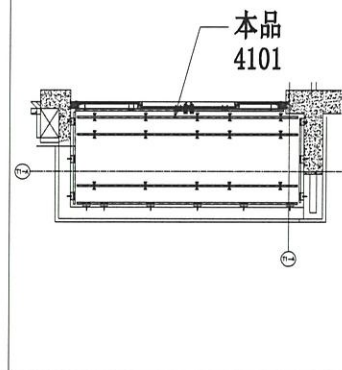
序號	物料編號	數量	使用位置	樓層
01	4101-MS01-A1-T2	3	J852-SD-ALC-4101	T1/(3F~6F)
02				
03				

名稱	4101天花鋼架鋼通	制圖	CJM	2020.10.15	修改		
材料	40x40x4mm 鍍鋅鋼通	復核	SHUI	2020.10.20	日期		
顏色	熱浸鋅	批准			圖號	4101-MS01-A1-T2	



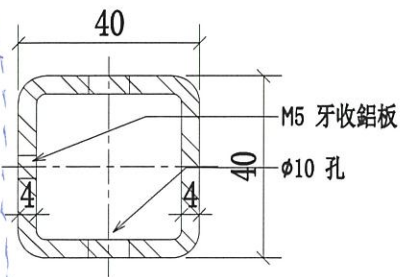
美特鋁質有限公司
MIDI Aluminium Fabricator Ltd.

工程號 J-852 地盤 亞皆老街/天花



注意

A向



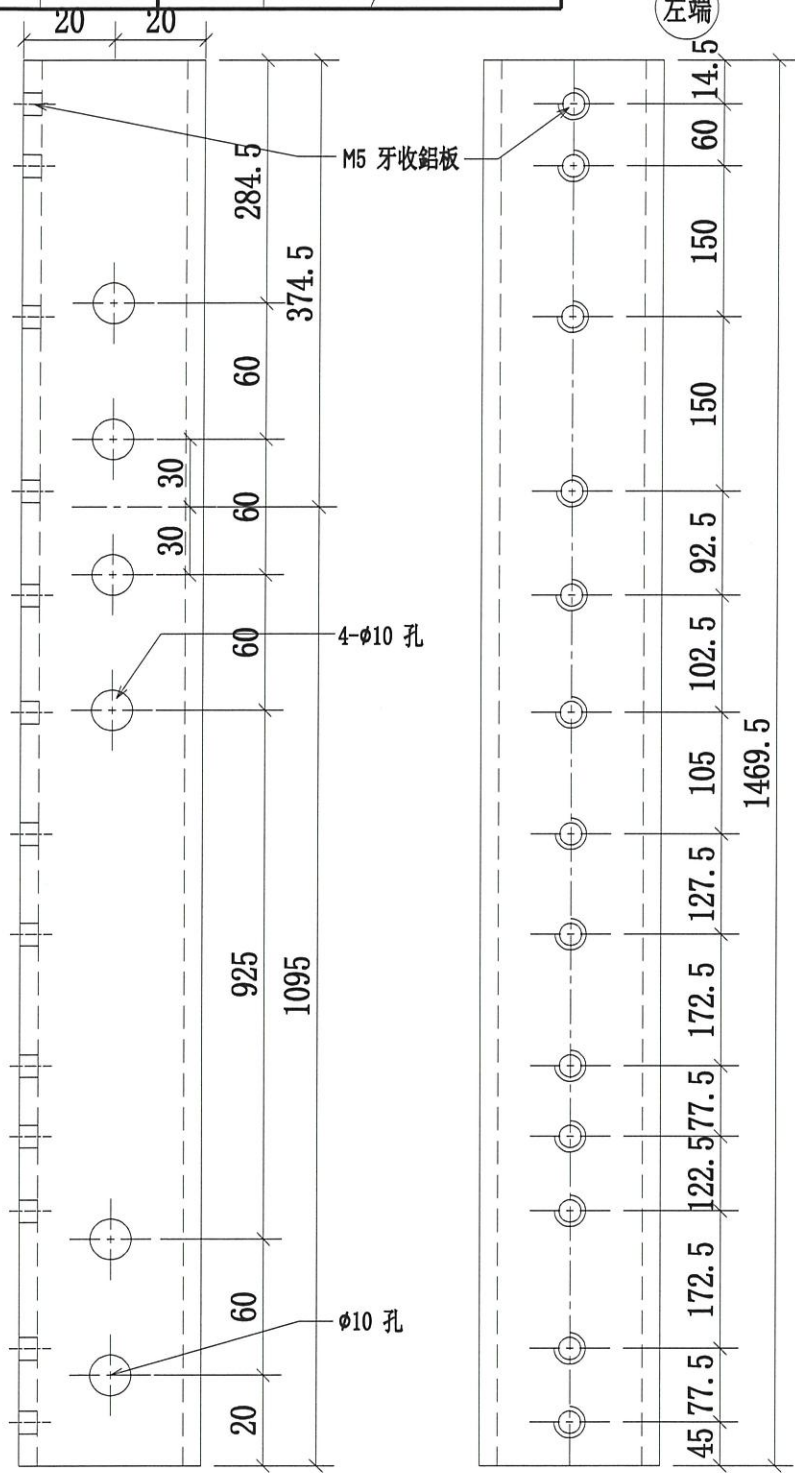
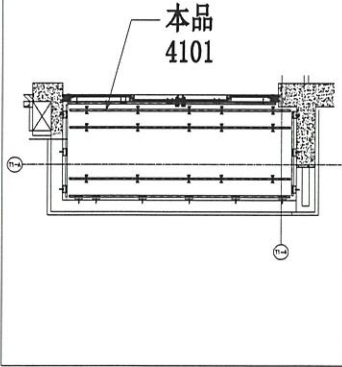
序號	物料編號	數量	使用位置	樓層
01	4101-MS01-A1-T3	3	J852-SD-ALC-4101	T1/(3F~6F)
02				
03				

名稱	4101天花鋼架鋼通	制圖	CJM	2020.10.15	修改		
材料	40x40x4mm 鍍鋅鋼通	復核	SHUI	2020.10.20	日期		
顏色	熱浸鋅	批準			圖號	4101-MS01-A1-T3	

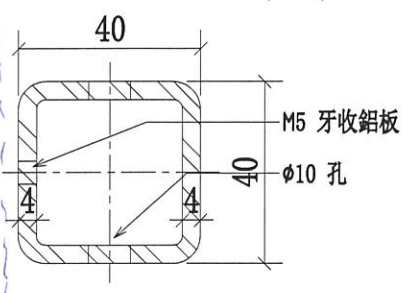


美特鋁質有限公司
MIDI Aluminium Fabricator Ltd.

工程號 J-852 地盤 亞皆老街/天花



注意



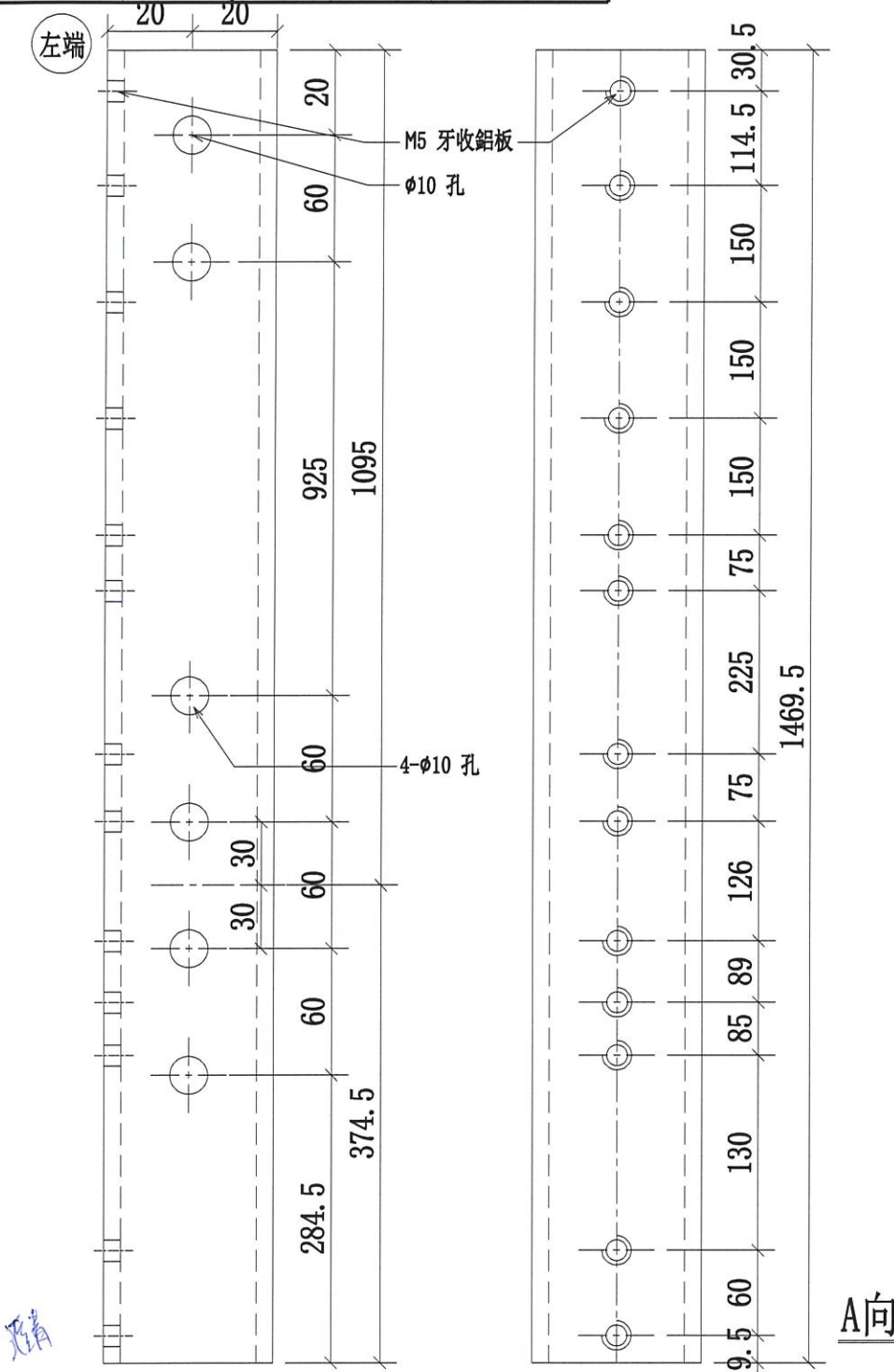
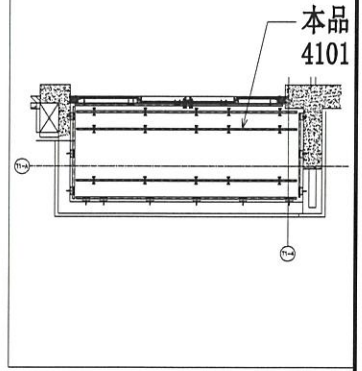
序號	物料編號	數量	使用位置	樓層
01	4101-MS01-A1-T4	3	J852-SD-ALC-4101	T1/(3F~6F)
02				
03				

名稱	4101天花鋼架鋼通	制圖	CJM	2020.10.15	修改		
材料	40x40x4mm 鍍鋅鋼通	復核	SHUI	2020.10.20	日期		
顏色	熱浸鋅	批準			圖號	4101-MS01-A1-T4	

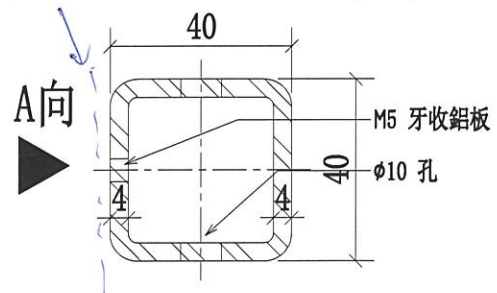


美特鋁質有限公司
MIDI Aluminium Fabricator Ltd.

工程號 J-852 地盤 亞皆老街/天花



距離



序號	物料編號	數量	使用位置	樓層
01	4101-MS01-B1-T1	3	J852-SD-ALC-4101	T1/(3F~6F)
02				
03				

名稱	4101天花鋼架鋼通	制圖	CJM	2020.10.15	修改		
材料	40x40x4mm 鍍鋅鋼通	復核	SHUI	2020.10.20	日期		
顏色	熱浸鋅	批準			圖號	4101-MS01-B1-T1	



美特鋁質有限公司

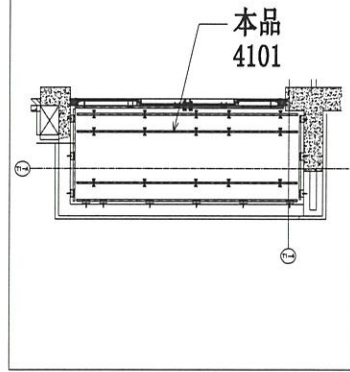
MIDI Aluminium Fabricator Ltd.

工程號

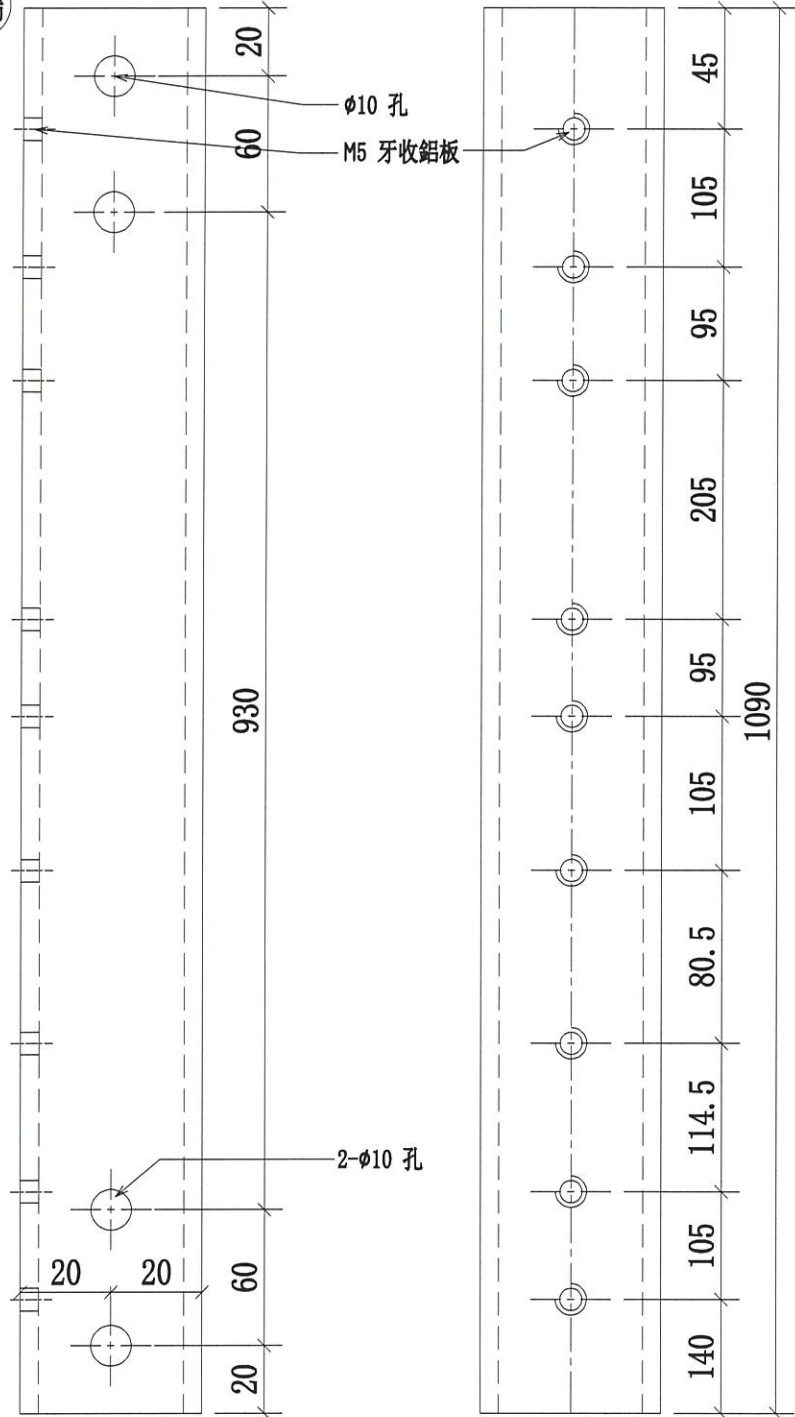
J-852

地盤

亞皆老街/天花



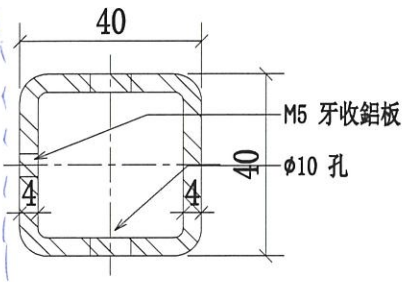
左端



A向

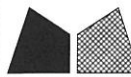
注意

A向



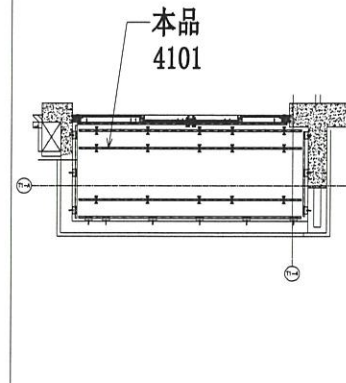
序號	物料編號	數量	使用位置	樓層
01	4101-MS01-B1-T3	3	J852-SD-ALC-4101	T1/(3F~6F)
02				
03				

名稱	4101天花鋼架鋼通	制圖	CJM	2020.10.15	修改		
材料	40x40x4mm 鍍鋅鋼通	復核	SHUI	2020.10.20	日期		
顏色	熱浸鋅	批準			圖號	4101-MS01-B1-T3	

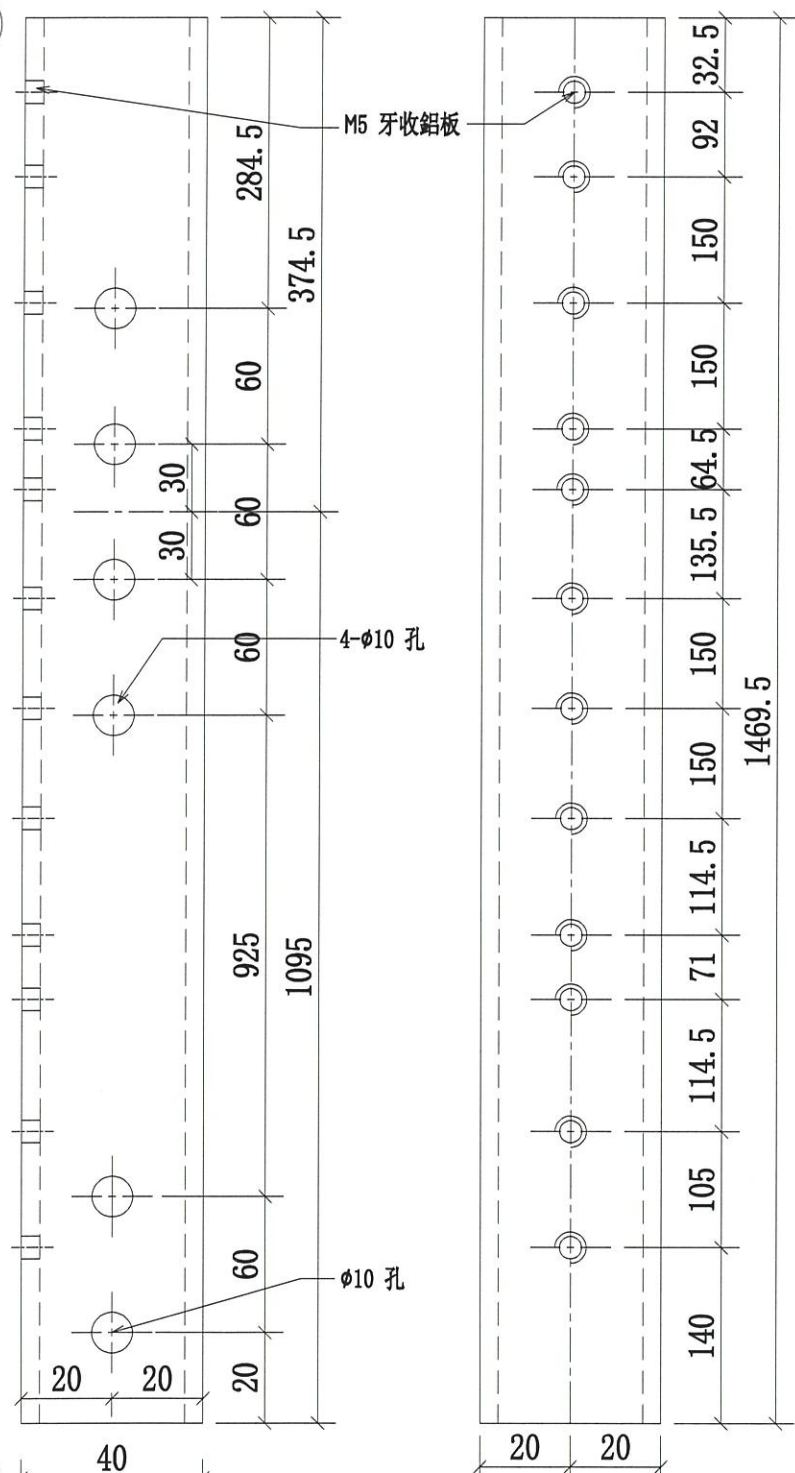


美特鋁質有限公司
MIDI Aluminium Fabricator Ltd.

工程號 J-852 地盤 亞皆老街/天花

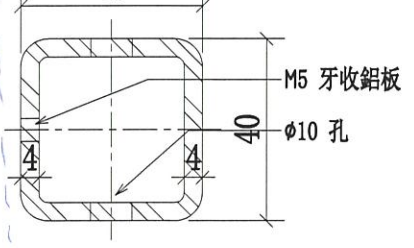


左端



A向

注意
A向



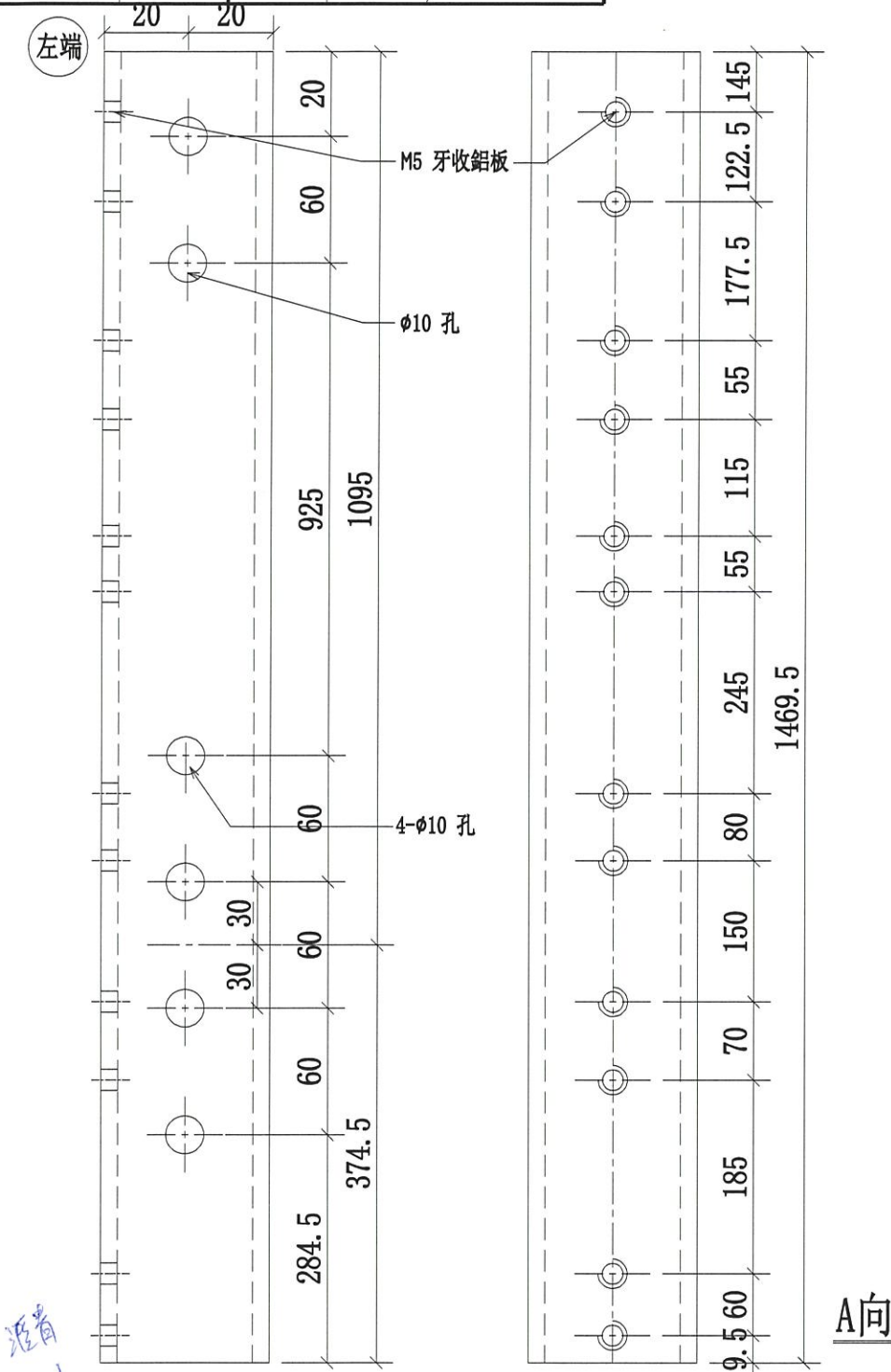
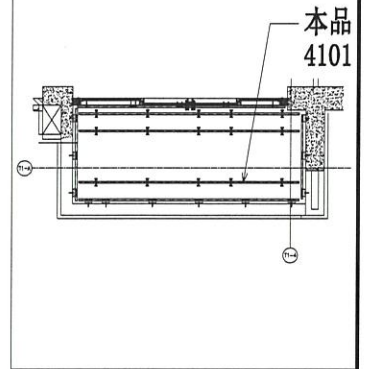
序號	物料編號	數量	使用位置	樓層
01	4101-MS01-B1-T4	3	J852-SD-ALC-4101	T1/(3F~6F)
02				
03				

名稱	4101天花鋼架鋼通	制圖	CJM	2020.10.15	修改		
材料	40x40x4mm 鍍鋅鋼通	復核	SHUI	2020.10.20	日期		
顏色	熱浸鋅	批準			圖號	4101-MS01-B1-T4	

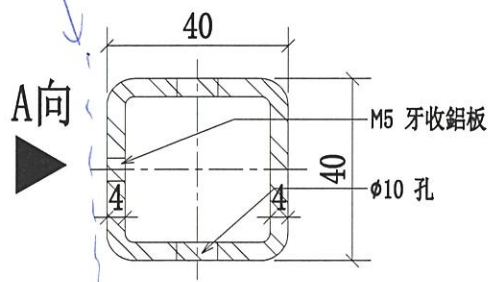


美特鋁質 有限公司
MIDI Aluminium Fabricator Ltd.

工程號 J-852 地盤 亞皆老街/天花



港省



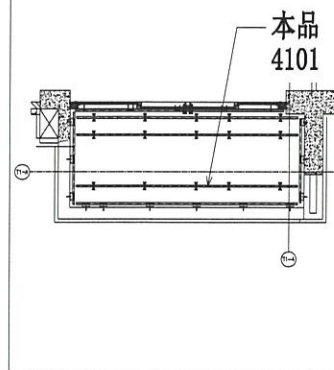
序號	物料編號	數量	使用位置	樓層
01	4101-MS01-C1-T1	3	J852-SD-ALC-4101	T1/(3F~6F)
02				
03				

名稱	4101天花鋼架鋼通	制圖	CJM	2020.10.15	修改		
材料	40x40x4mm 鍍鋅鋼通	復核	SHUI	2020.10.20	日期		
顏色	熱浸鋅	批准			圖號	4101-MS01-C1-T1	

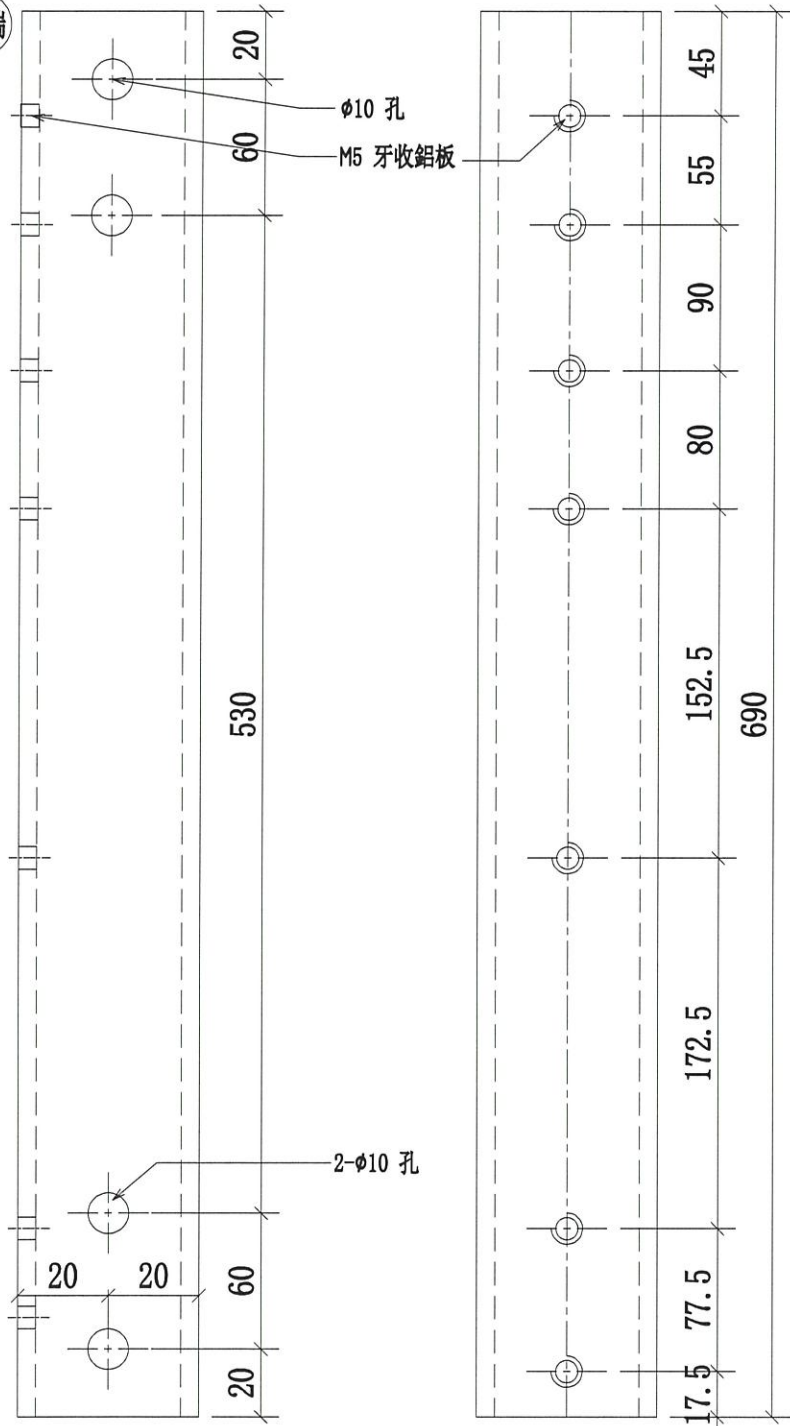


美特鋁質有限公司
MIDI Aluminium Fabricator Ltd.

工程號 J-852 地盤 亞皆老街/天花

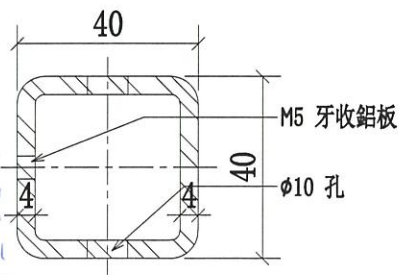


左端



觀看

A向



序號	物料編號	數量	使用位置	樓層
01	4101-MS01-C1-T2	3	J852-SD-ALC-4101	T1/(3F~6F)
02				
03				

名稱	4101天花鋼架鋼通	制圖	CJM	2020.10.15	修改		
材料	40x40x4mm 鍍鋅鋼通	復核	SHUI	2020.10.20	日期		
顏色	熱浸鋅	批准			圖號	4101-MS01-C1-T2	



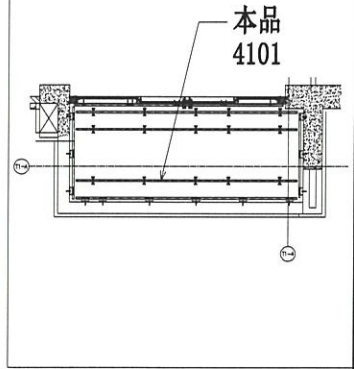
美特鋁質有限公司
MIDI Aluminium Fabricator Ltd.

工程號

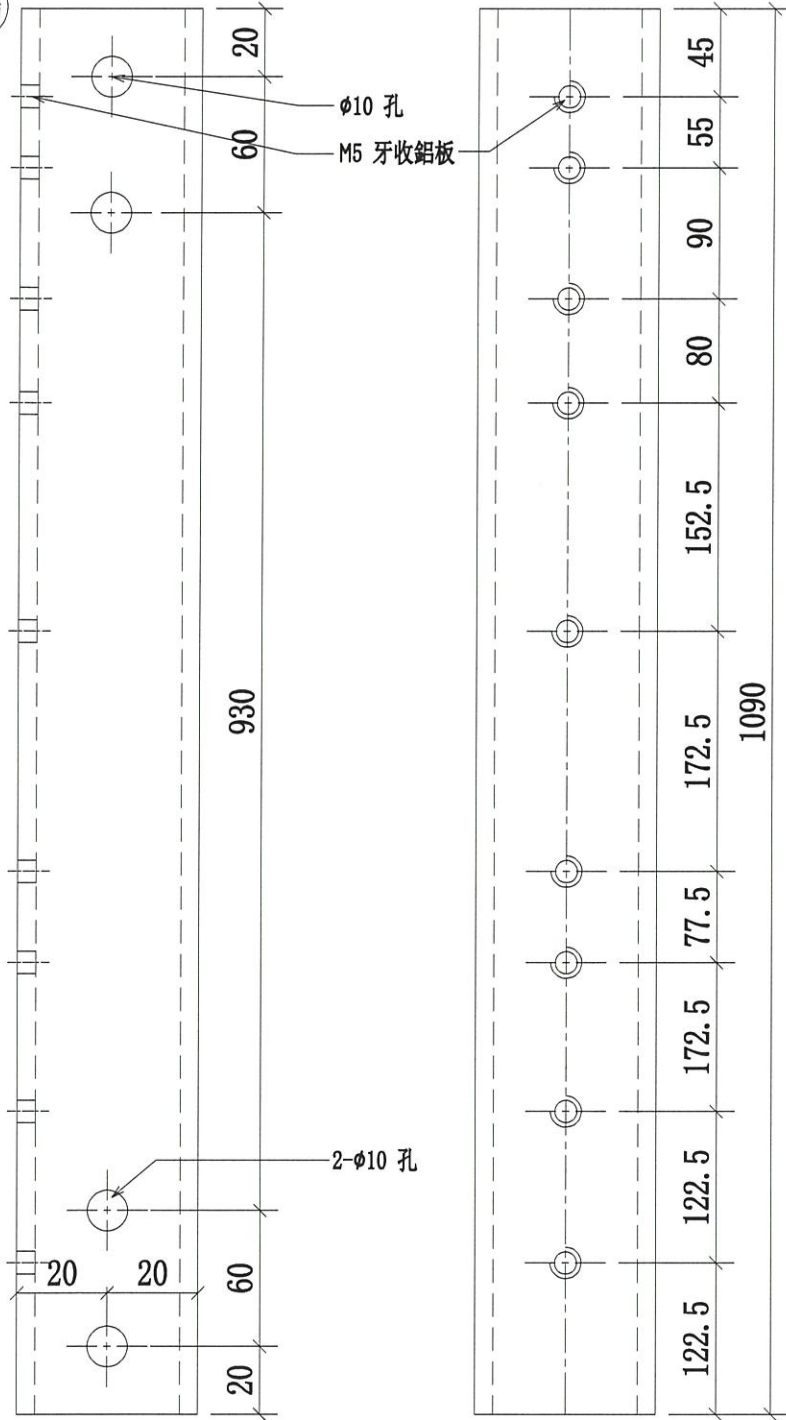
J-852

地盤

亞皆老街/天花



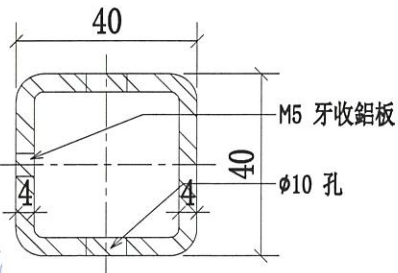
左端



A向

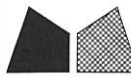
形看

A向



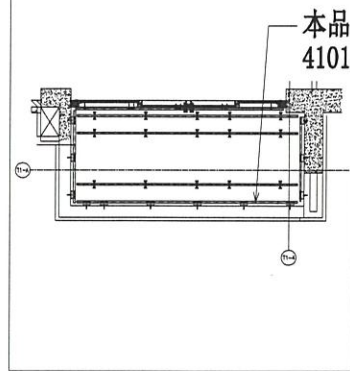
序號	物料編號	數量	使用位置	樓層
01	4101-MS01-C1-T3	3	J852-SD-ALC-4101	T1/(3F~6F)
02				
03				

名稱	4101天花鋼架鋼通	制圖	CJM	2020.10.15	修改		
材料	40x40x4mm 鍍鋅鋼通	復核	SHUI	2020.10.20	日期		
顏色	熱浸鋅	批准			圖號	4101-MS01-C1-T3	

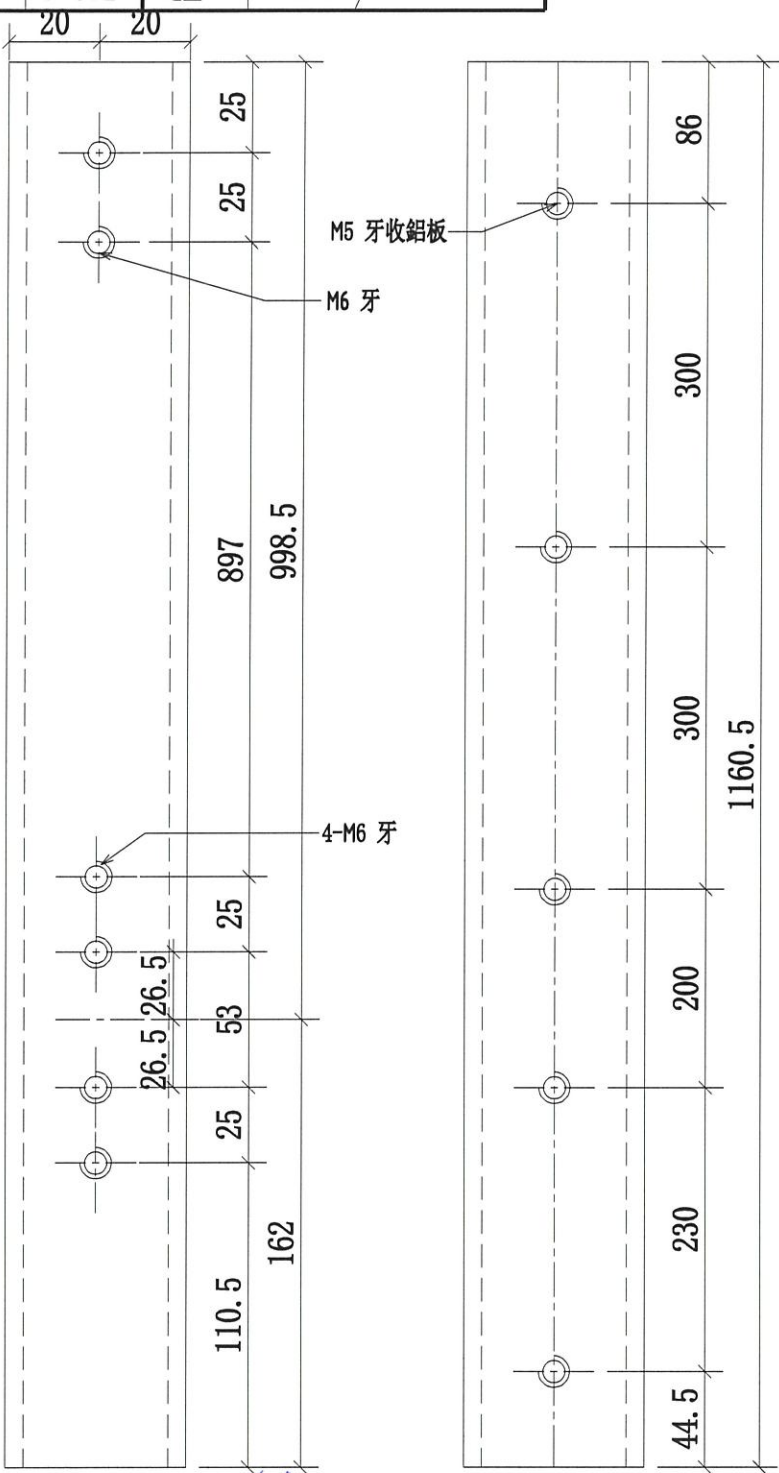


美特鋁質有限公司
MIDI Aluminium Fabricator Ltd.

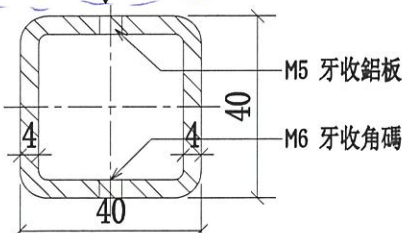
工程號 J-852 地盤 亞皆老街/天花



左端

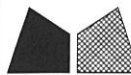


A向



序號	物料編號	數量	使用位置	樓層
01	4101-MS01-D1-T1	3	J852-SD-ALC-4101	T1/(3F~6F)
02				
03				

名稱	4101天花鋼架鋼通	制圖	CJM	2020.10.15	修改		
材料	40x40x4mm 鍍鋅鋼通	復核	SHUI	2020.10.20	日期		
顏色	熱浸鋅	批準			圖號	4101-MS01-D1-T1	



美特鋁質 有限公司

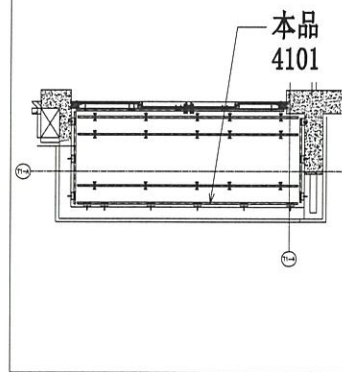
MIDI Aluminium Fabricator Ltd.

工程號

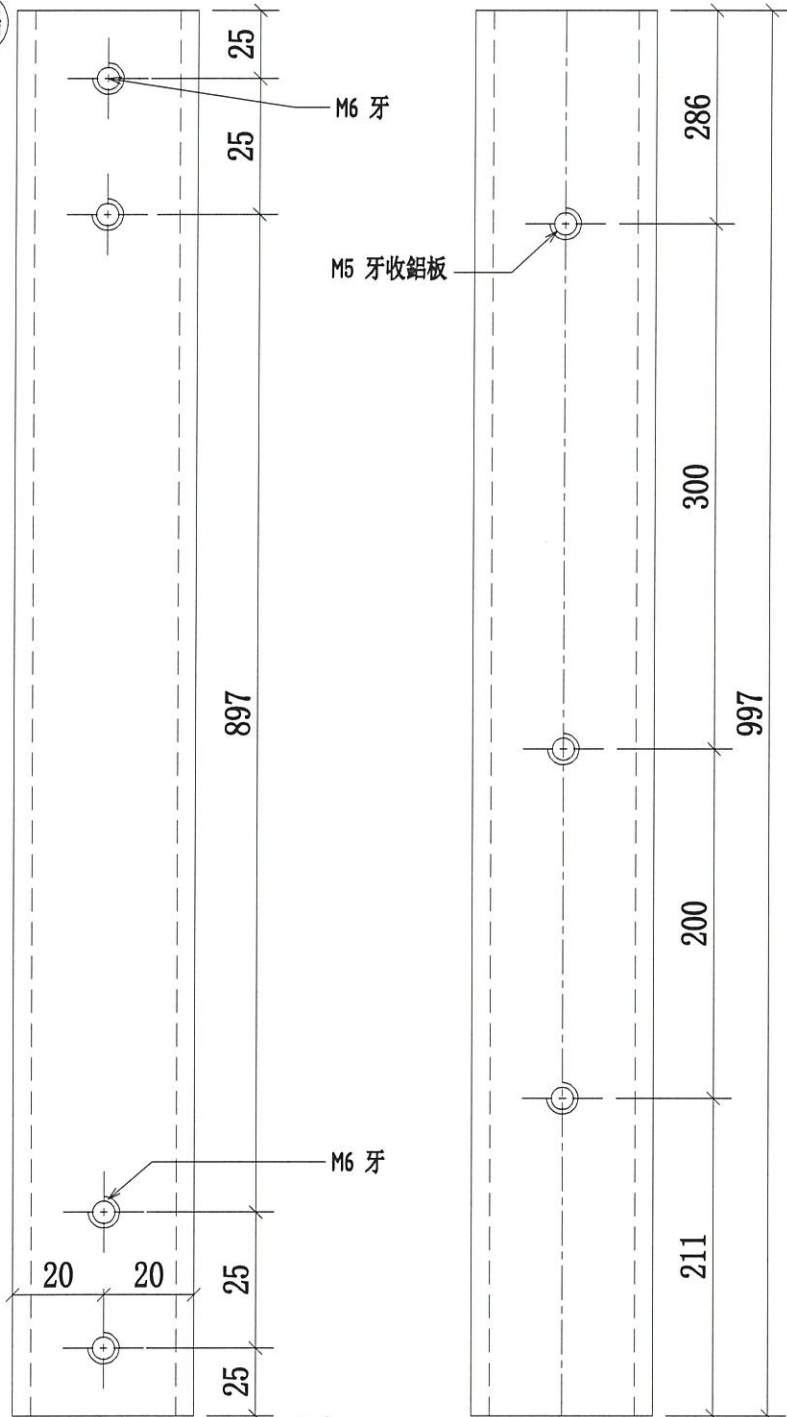
J-852

地盤

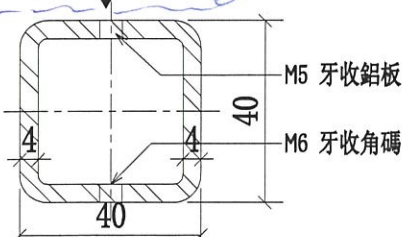
亞皆老街/天花



左端



A向



A向

序號	物料編號	數量	使用位置	樓層
01	4101-MS01-D1-T2	3	J852-SD-ALC-4101	T1/(3F~6F)
02				
03				

名稱	4101天花鋼架鋼通	制圖	CJM	2020.10.15	修改			
材料	40x40x4mm 鍍鋅鋼通	復核	SHUI	2020.10.20	日期			
顏色	熱浸鋅	批準			圖號	4101-MS01-D1-T2		



美特鋁質有限公司

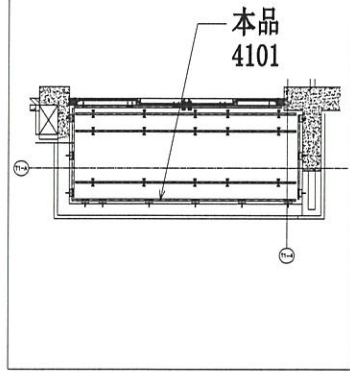
MIDI Aluminium Fabricator Ltd.

工程號

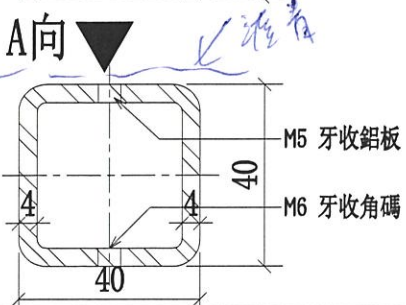
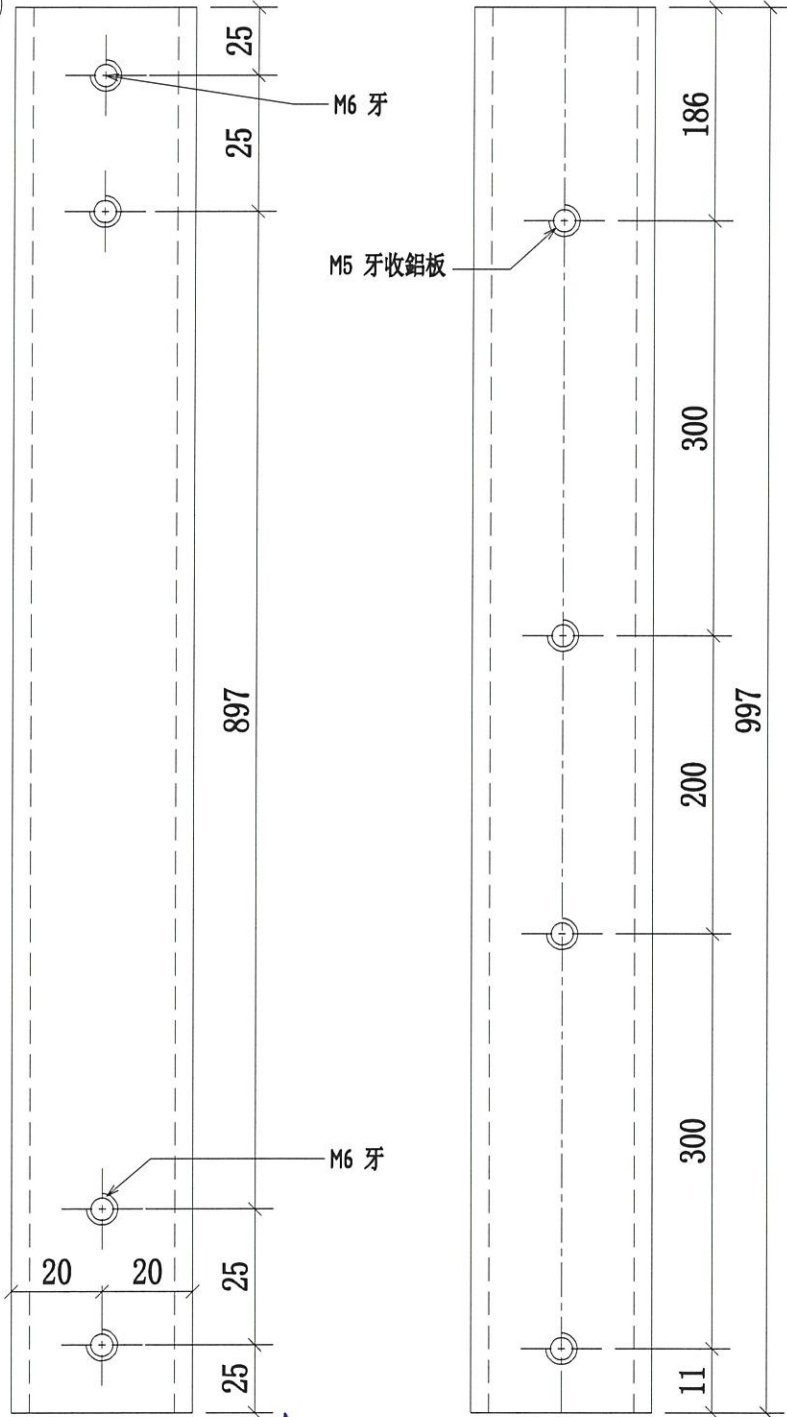
J-852

地盤

亞皆老街/天花



左端



序號	物料編號	數量	使用位置	樓層
01	4101-MS01-D1-T3	3	J852-SD-ALC-4101	T1/(3F~6F)
02				
03				

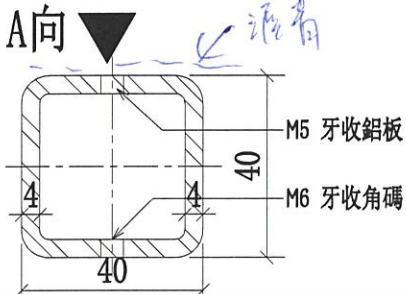
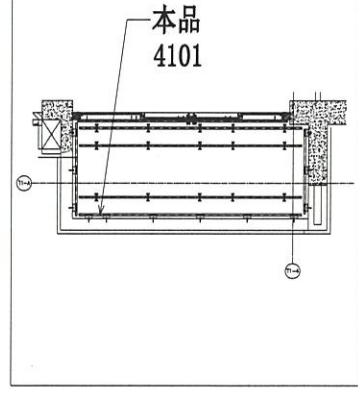
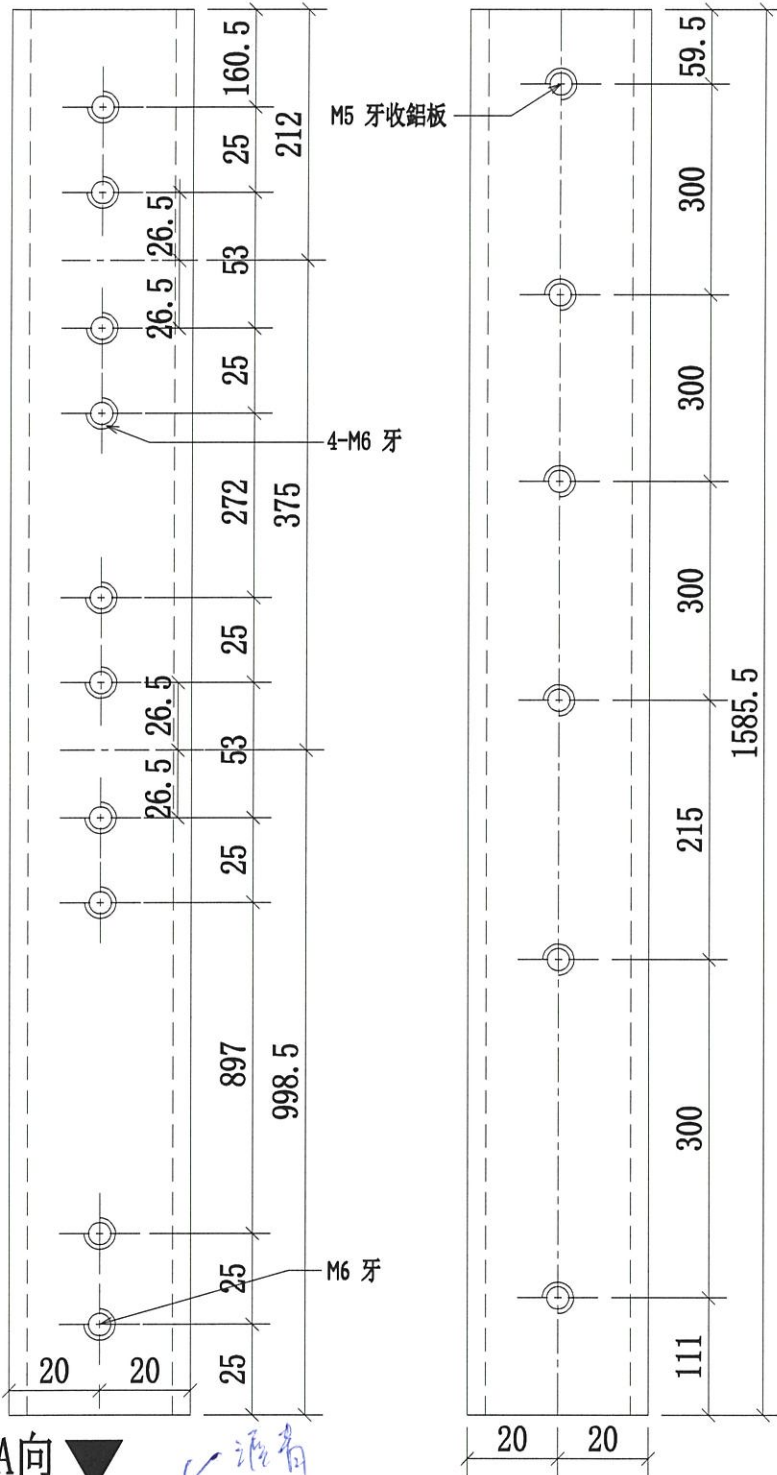
名稱	4101天花鋼架鋼通	制圖	CJM	2020.10.15	修改		
材料	40x40x4mm 鍍鋅鋼通	復核	SHUI	2020.10.20	日期		
顏色	熱浸鋅	批準			圖號	4101-MS01-D1-T3	



美特鋁質有限公司
MIDI Aluminium Fabricator Ltd.

工程號 J-852 地盤 亞皆老街/天花

左端



序號	物料編號	數量	使用位置	樓層
01	4101-MS01-D1-T4	3	J852-SD-ALC-4101	T1/(3F~6F)
02				
03				

名稱	4101天花鋼架鋼通	制圖	CJM	2020.10.15	修改		
材料	40x40x4mm 鍍鋅鋼通	復核	SHUI	2020.10.20	日期		
顏色	熱浸鋅	批准			圖號	4101-MS01-D1-T4	



美特鋁質有限公司
MIDI Aluminium Fabricator Ltd.

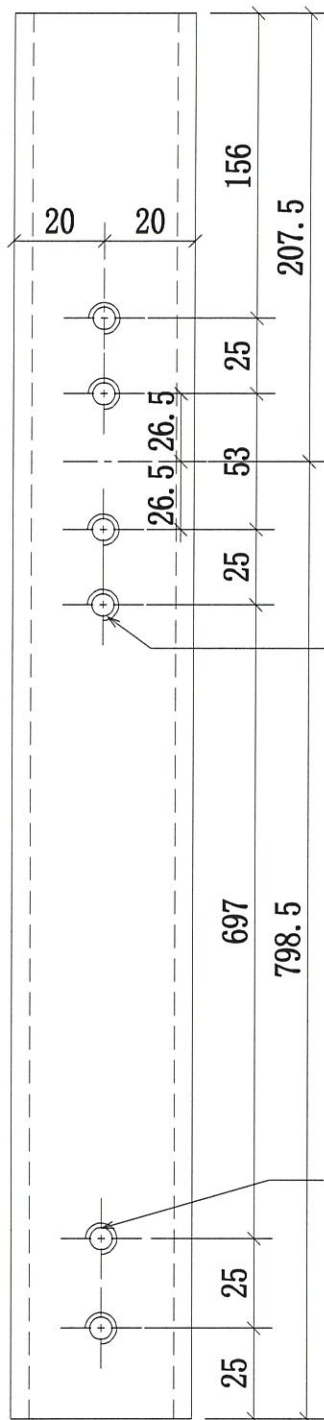
工程號

J-852

地盤

亞皆老街/天花

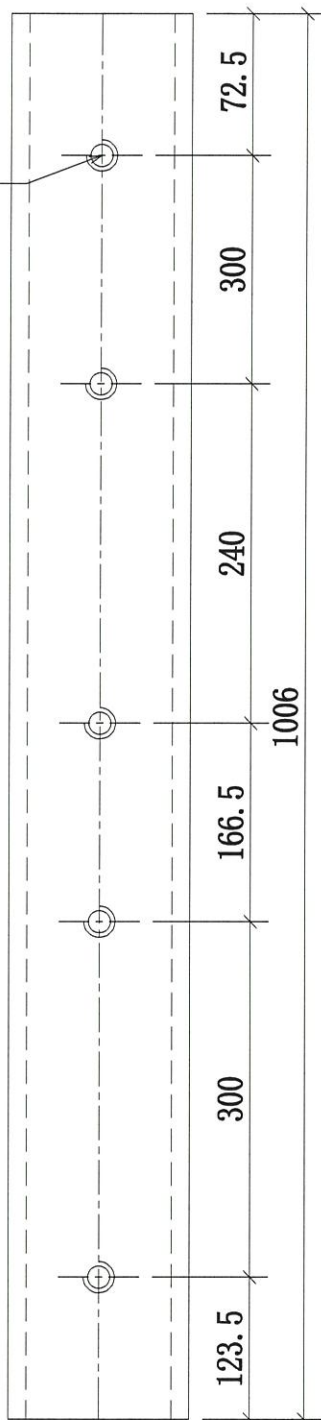
左端



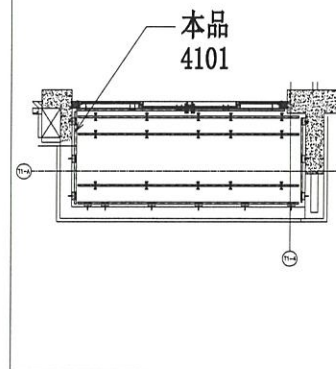
M5 牙收鋁板

4-M6 牙

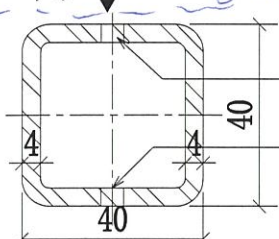
M6 牙



A向



A向

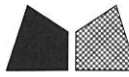


M5 牙收鋁板

M6 牙收角碼

序號	物料編號	數量	使用位置	樓層
01	4101-MS01-E1-T1	3	J852-SD-ALC-4101	T1/(3F~6F)
02				
03				

名稱	4101天花鋼架鋼通	制圖	CJM	2020.10.15	修改		
材料	40x40x4mm 鍍鋅鋼通	復核	SHUI	2020.10.20	日期		
顏色	熱浸鋅	批準			圖號	4101-MS01-E1-T1	



美特鋁質有限公司

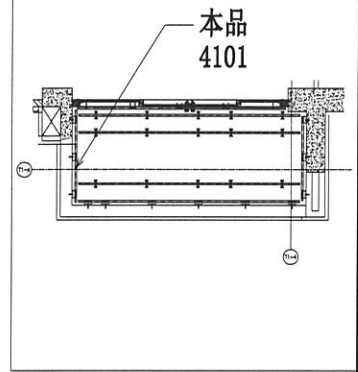
MIDI Aluminium Fabricator Ltd.

工程號

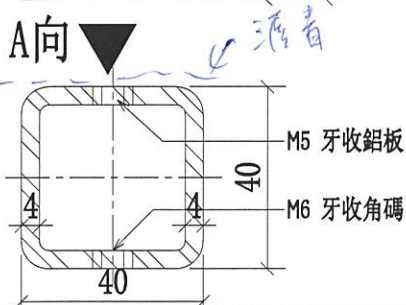
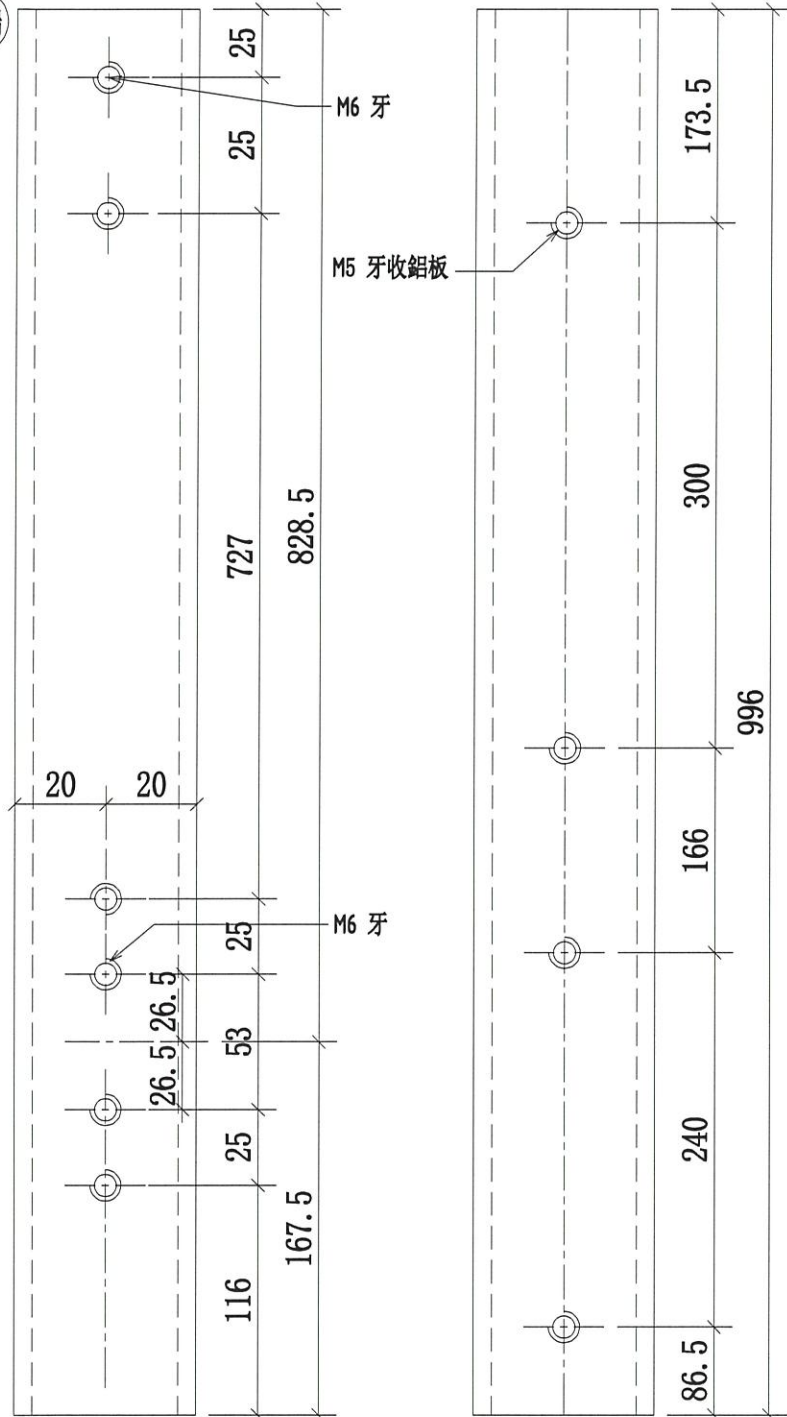
J-852

地盤

亞皆老街/天花



左端



A向

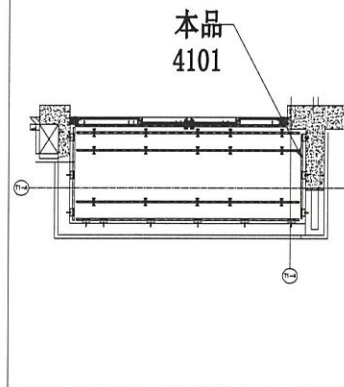
序號	物料編號	數量	使用位置	樓層
01	4101-MS01-E1-T2	3	J852-SD-ALC-4101	T1/(3F~6F)
02				
03				

名稱	4101天花鋼架鋼通	制圖	CJM	2020.10.15	修改		
材料	40x40x4mm 鍍鋅鋼通	復核	SHUI	2020.10.20	日期		
顏色	熱浸鋅	批準			圖號	4101-MS01-E1-T2	

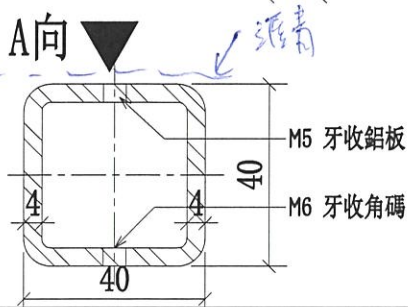
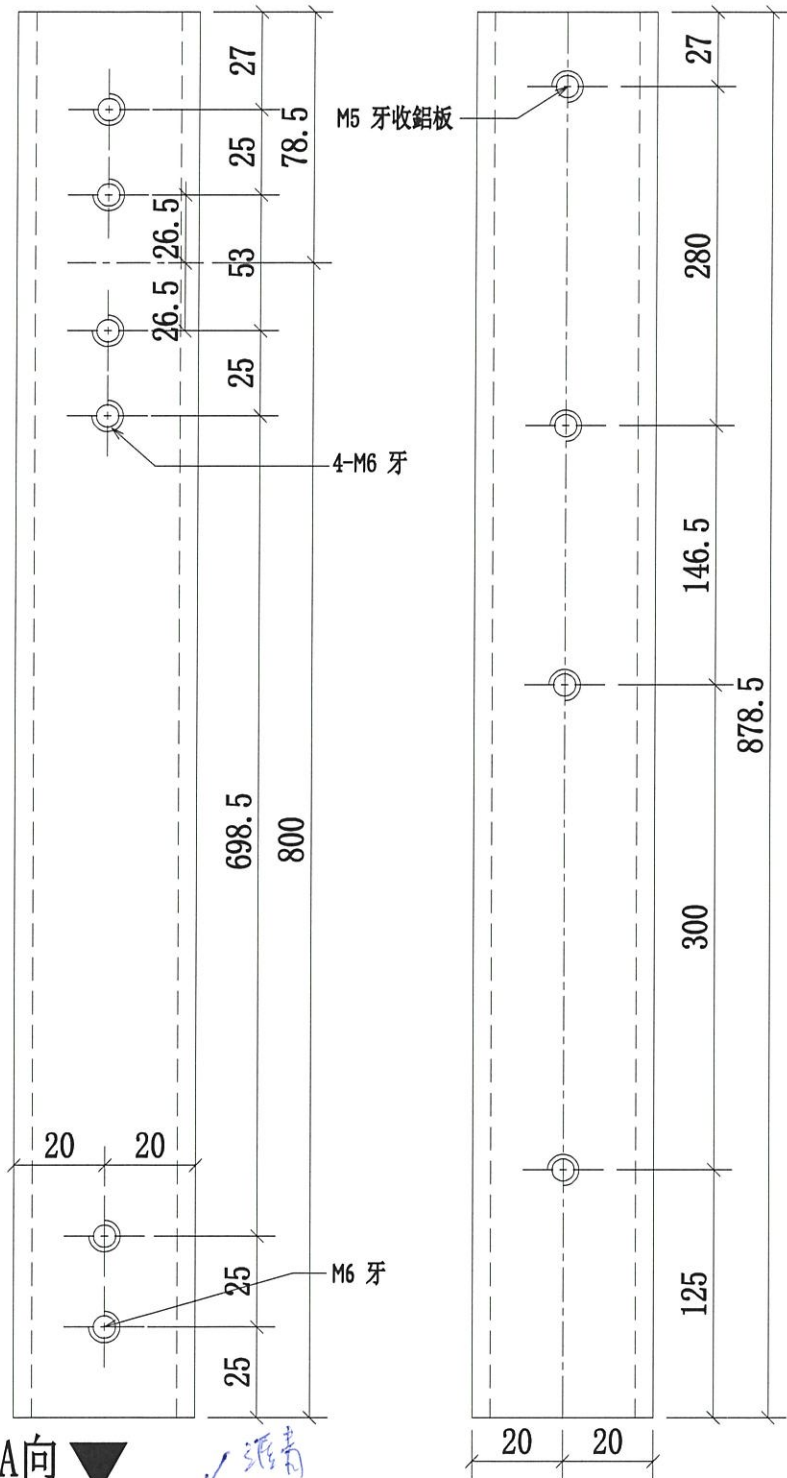


美特鋁質有限公司
MIDI Aluminium Fabricator Ltd.

工程號 J-852 地盤 亞皆老街/天花



左端



序號	物料編號	數量	使用位置	樓層
01	4101-MS01-E1-T4	3	J852-SD-ALC-4101	T1/(3F~6F)
02				
03				

名稱	4101天花鋼架鋼通	制圖	CJM	2020.10.15	修改		
材料	40x40x4mm 鍍鋅鋼通	復核	SHUI	2020.10.20	日期		
顏色	熱浸鋅	批准			圖號	4101-MS01-E1-T4	



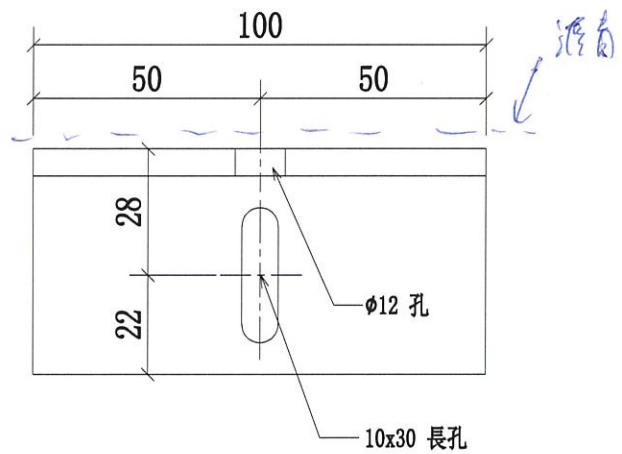
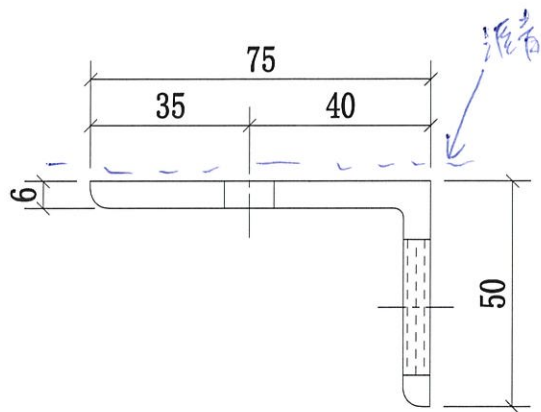
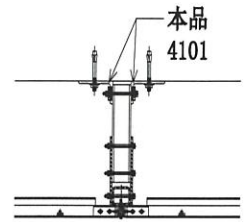
美特鋁質有限公司
MIDI Aluminium Fabricator Ltd.

工程號

J-852

地盤

亞皆老街/天花



序號	物料編號	數量	使用位置	樓層
01	4101-MS01-Y1	90	J852-SD-ALC-4101	T1/(3F~6F)
02	4102-MS02-Y1	90	J852-SD-ALC-4102	T1/(3F~6F)
03	4201-MS01-Y1	90	J852-SD-ALC-4201	T2/(3F~6F)
04	4202-MS01-Y1	90	J852-SD-ALC-4202	T2/(3F~6F)
05	4301-MS01-Y1	90	J852-SD-ALC-4301	T3/(3F~6F)
06	4302-MS01-Y1	30	J852-SD-ALC-4302	T3/(6F)
07	4303-MS01-Y1	60	J852-SD-ALC-4302	T3/(3F;5F)
		540		

名稱	天花鋼架角碼	制圖	CJM	2020.10.15	修改		
材料	75x50x6mm 鍍鋅角鋼	復核	SHUI	2020.10.20	日期		
顏色	熱浸鋅	批準			圖號	4101-MS01-Y1	



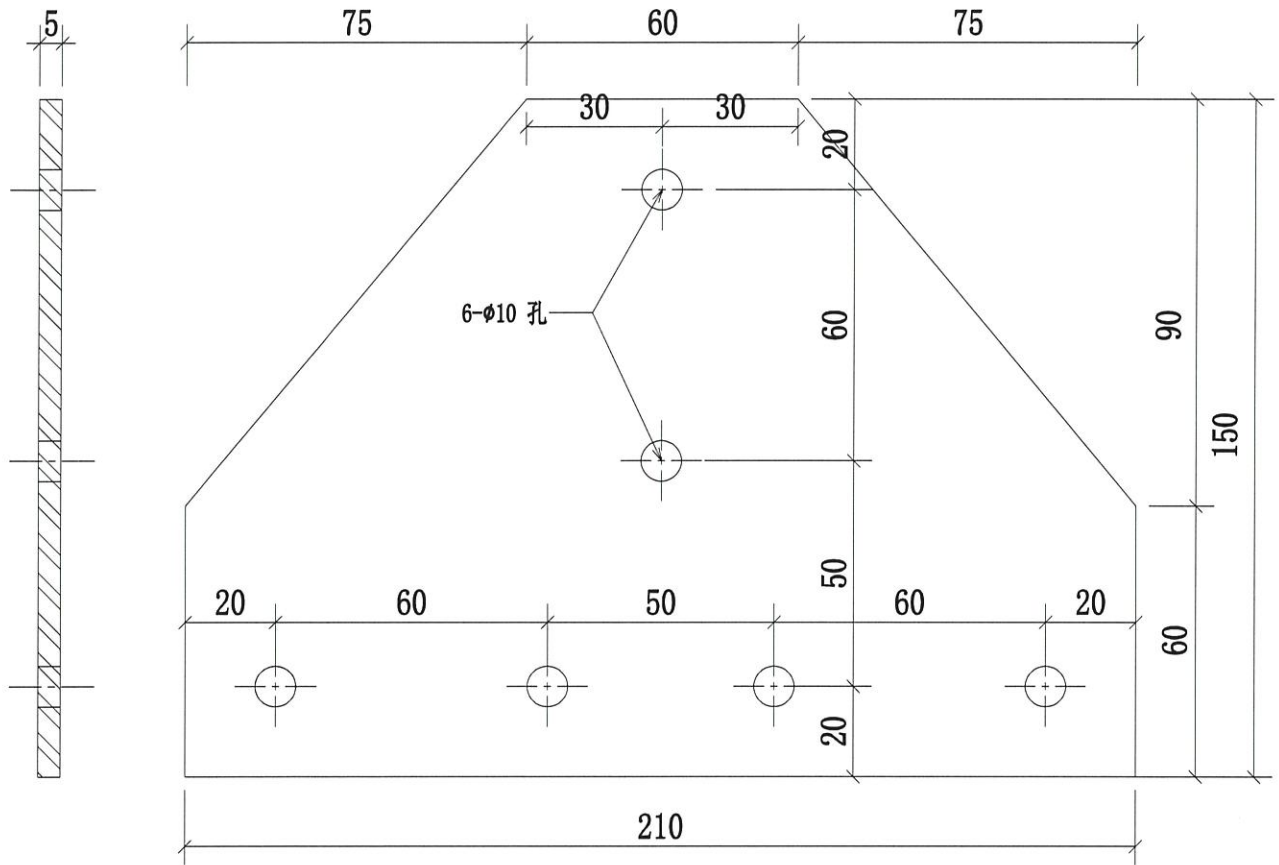
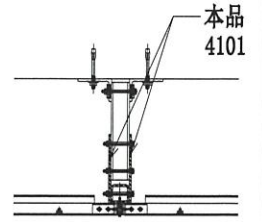
美特鋁質 有限公司
MIDI Aluminium Fabricator Ltd.

工程號

J-852

地盤

亞皆老街/天花



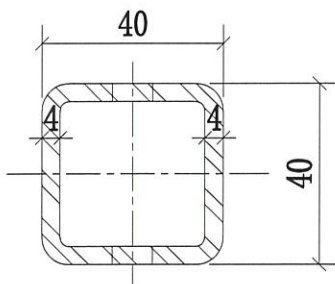
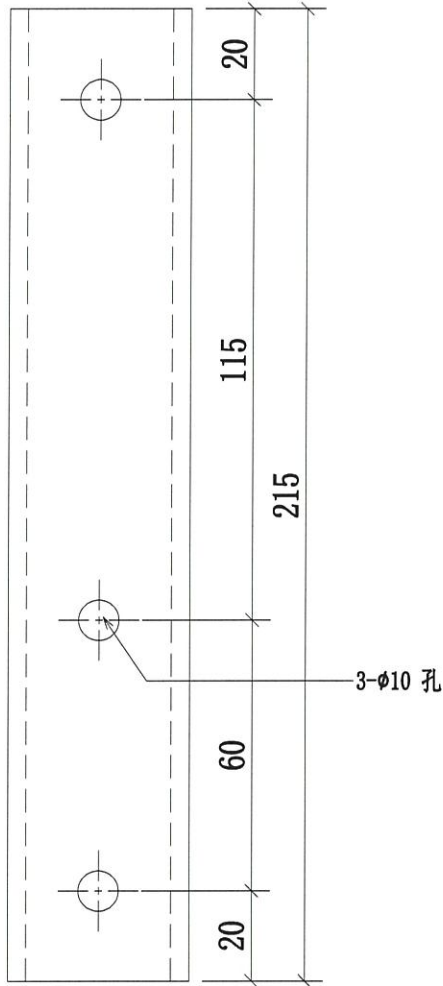
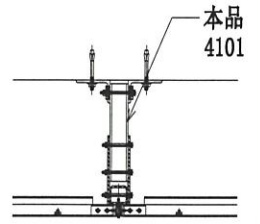
序號	物料編號	數量	使用位置	樓層
01	4101-MS01-Y2	90	J852-SD-ALC-4101	T1/(3F~6F)
02	4102-MS01-Y2	90	J852-SD-ALC-4102	T1/(3F~6F)
03	4201-MS01-Y2	90	J852-SD-ALC-4201	T2/(3F~6F)
04	4102-MS01-Y2	90	J852-SD-ALC-4202	T2/(3F~6F)
05	4301-MS01-Y2	90	J852-SD-ALC-4301	T3/(3F~6F)
06	4302-MS01-Y2	30	J852-SD-ALC-4302	T3/(6F)
07	4303-MS01-Y2	60	J852-SD-ALC-4303	T3/(3F; 6F)
		540		

名稱	天花鋼架鋼板	制圖	CJM	2020.10.15	修改		
材料	5mm 鍍鋅鋼板	復核	SHUI	2020.10.20	日期		
顏色	熱浸鋅	批准			圖號	4101-MS01-Y2	



美特鋁質 有限公司
MIDI Aluminium Fabricator Ltd.

工程號 J-852 地盤 亞皆老街/天花



序號	物料編號	數量	使用位置	樓層
01	4101-MS01-Y3	45	J852-SD-ALC-4101	T1/(3F~6F)
02	4102-MS02-Y3	45	J852-SD-ALC-4102	T1/(3F~6F)
03	4201-MS01-Y3	45	J852-SD-ALC-4201	T2/(3F~6F)
04	4202-MS02-Y3	45	J852-SD-ALC-4202	T2/(3F~6F)
05	4301-MS01-Y3	45	J852-SD-ALC-4301	T3/(3F~6F)
06	4302-MS02-Y3	15	J852-SD-ALC-4302	T3/(6F)
07	4303-MS02-Y3	30	J852-SD-ALC-4303	T3/(3F; 5F)

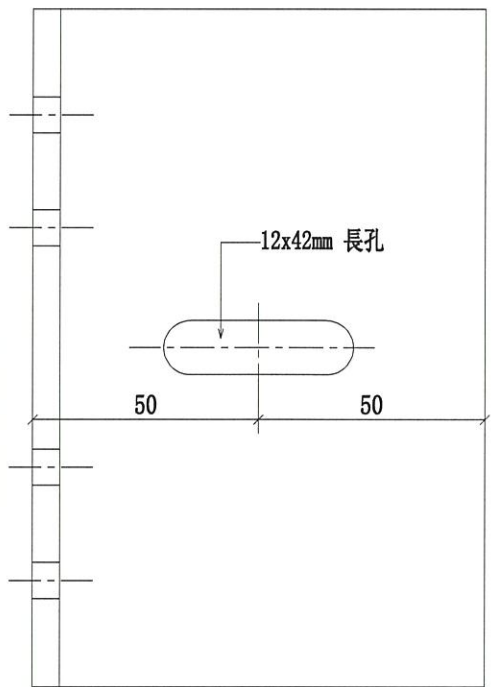
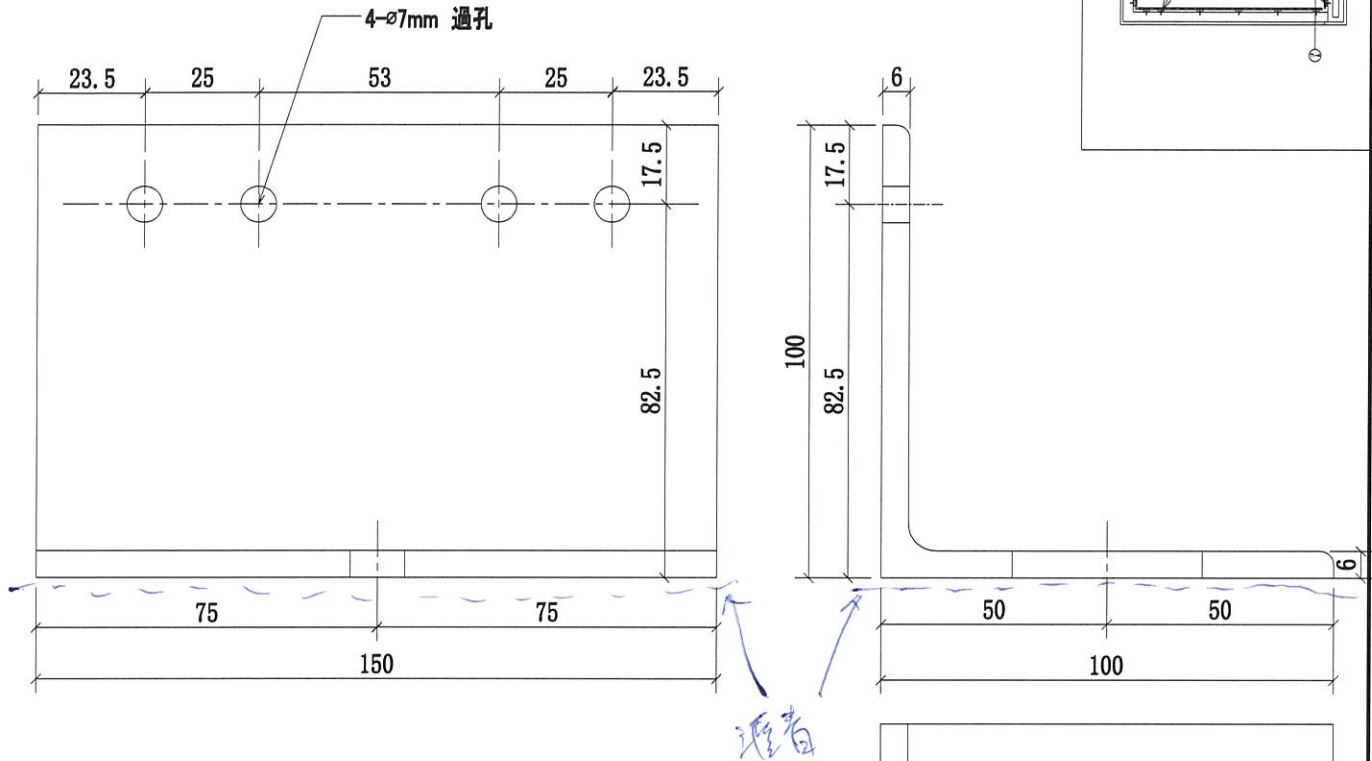
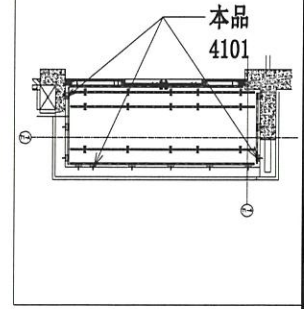
270

名稱	天花鋼架吊碼	制圖	CJM	2020.10.15	修改		
材料	40x40x4mm 鍍鋅鋼通	復核	SHUI	2020.10.20	日期		
顏色	熱浸鋅	批準			圖號	4101-MS01-Y3	



美特鋁質 有限公司
MIDI Aluminium Fabricator Ltd.

工程號 J-852 地盤 亞皆老街/天花



序號	物料編號	數量	使用位置	樓層
01	4101-MS01-Y4	36	J852-SD-ALC-4101	T1/(3F~6F)
02	4102-MS01-Y4	33	J852-SD-ALC-4102	T1/(3F~6F)
03	4106-MS01-Y4	6	J852-SD-ALC-4106	T1/(3F~6F)
04	4201-MS01-Y4	36	J852-SD-ALC-4201	T2/(3F~6F)
05	4202-MS01-Y4	33	J852-SD-ALC-4202	T2/(3F~6F)
06	4206-MS01-Y4	6	J852-SD-ALC-4206	T2/(3F~6F)
07	4301-MS01-Y4	36	J852-SD-ALC-4301	T3/(3F~6F)
08	4302-MS01-Y4	12	J852-SD-ALC-4302	T3/(6F)
09	4303-MS01-Y4	24	J852-SD-ALC-4303	T3/(3F;5F)
10	4307A-MS01-Y4	6	J852-SD-ALC-4307A	T3/(3F~6F)
		228		

名稱	天花鋼架角碼	制圖	CJM	2020.10.15	修改		
材料	100x100x6mm 鍍鋅鋼板	復核	SHUI	2020.10.20	日期		
顏色	熱浸鋅	批准			圖號	4101-MS01-Y4	



美特鋁質有限公司
MIDI Aluminium Fabricator Ltd.

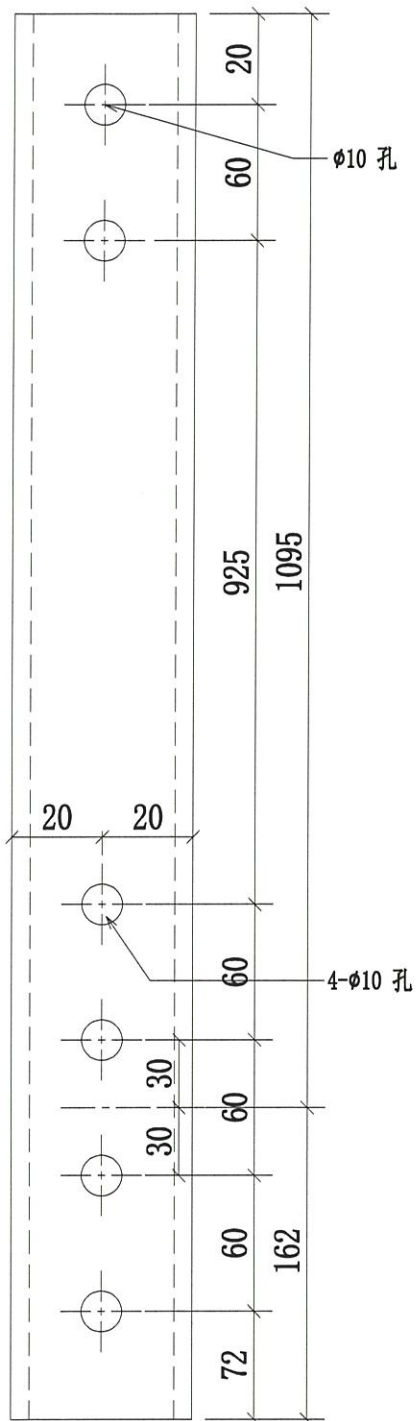
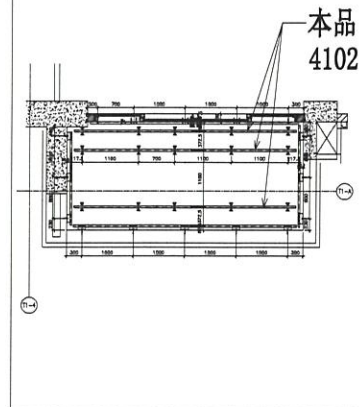
工程號

J-852

地盤

亞皆老街/天花

左端



A向

A向

序號	物料編號	數量	使用位置	樓層
01	4102-MS01-A2-T1	9	J852-SD-ALC-4102	T1/(3F~6F)
02				
03				

名稱	4102天花鋼架鋼通	制圖	CJM	2020.10.15	修改			
材料	40x40x4mm 鍍鋅鋼通	復核	SHUI	2020.10.20	日期			
顏色	熱浸鋅	批準			圖號	4102-MS01-A2-T1		



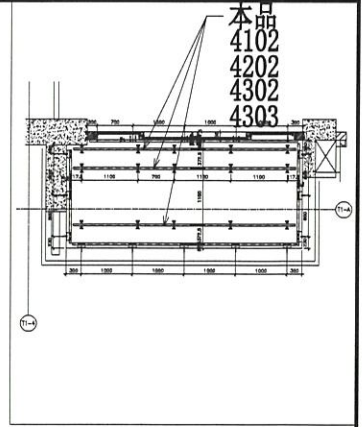
美特鋁質有限公司
MIDI Aluminium Fabricator Ltd.

工程號

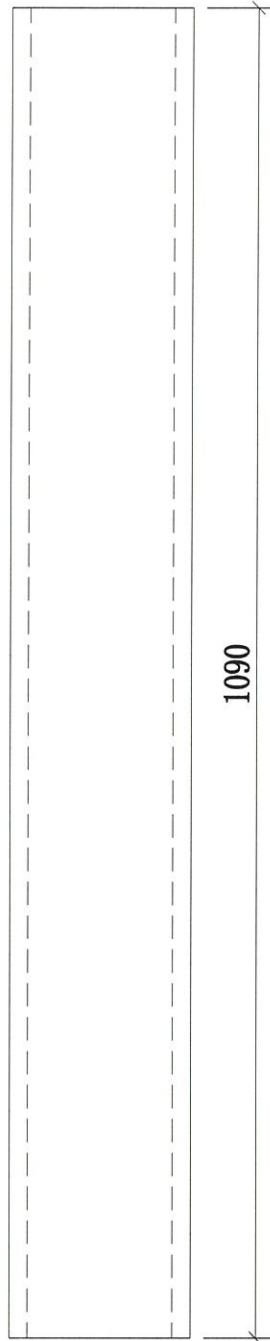
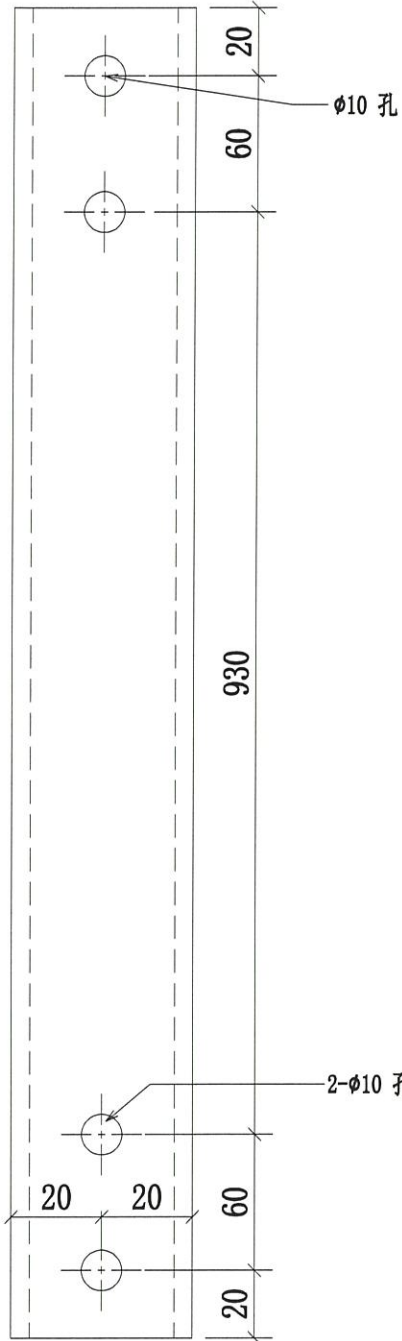
J-852

地盤

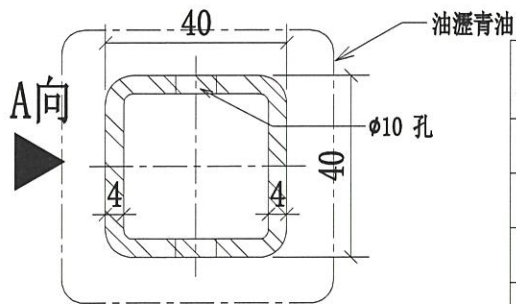
亞皆老街/天花



左端



A向



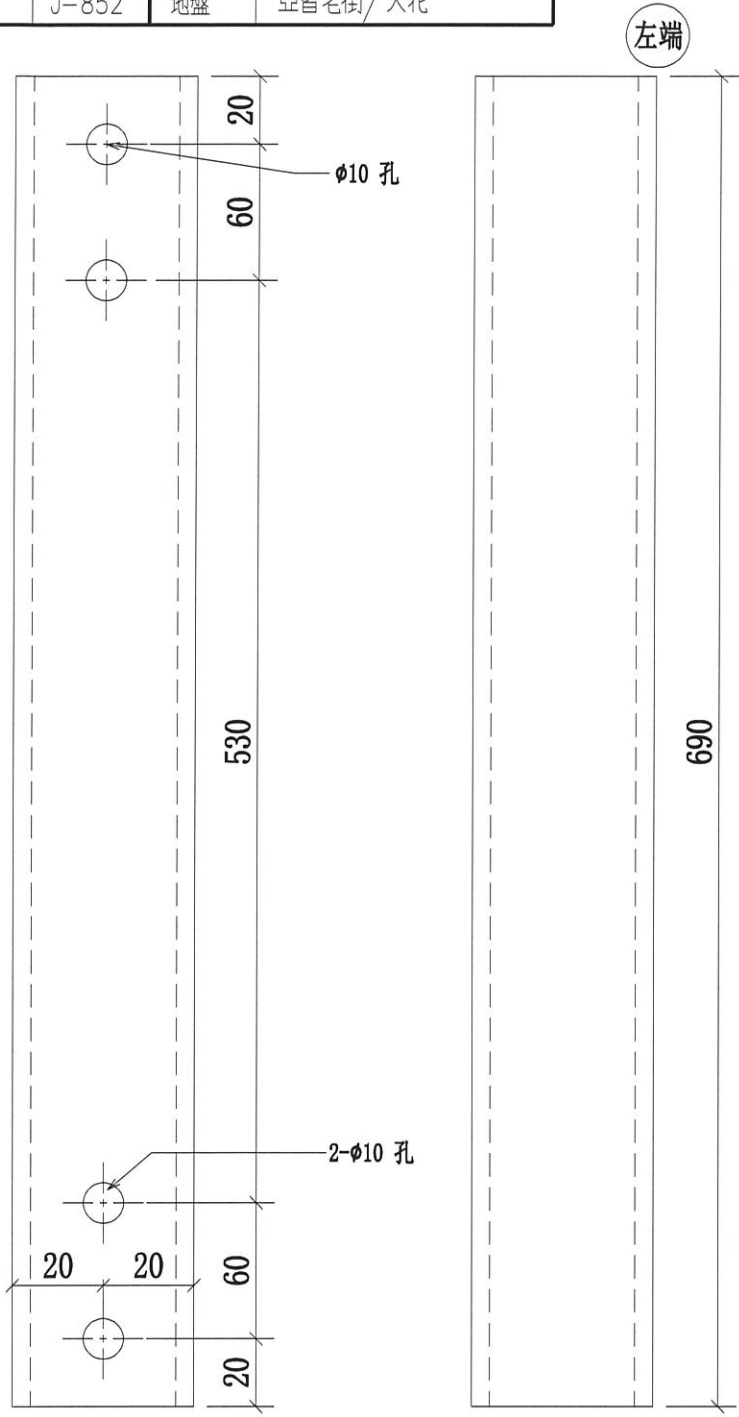
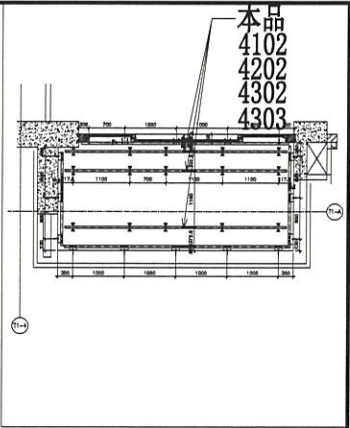
序號	物料編號	數量	使用位置	樓層
01	4102-MS01-A2-T2	9	J852-SD-ALC-4102	T1/(3F~6F)
02	4202-MS01-A4-T2	9	J852-SD-ALC-4202	T2/(3F~6F)
03	4302-MS01-A6-T2	3	J852-SD-ALC-4302	T3/(6F)
04	4302-MS01-A7-T2	6	J852-SD-ALC-4303	T3/(3F;5F)

名稱	4102天花鋼架鋼通	制圖	CJM	2020.10.15	修改			
材料	40x40x4mm 鍍鋅鋼通	復核	SHUI	2020.10.20	日期			
顏色	熱浸鋅	批准			圖號	4102-MS01-A2-T2		

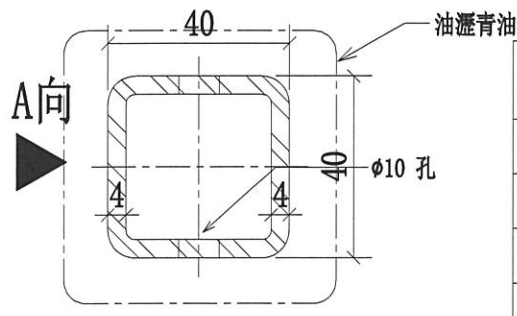


美特鋁質 有限公司
MIDI Aluminium Fabricator Ltd.

工程號 J-852 地盤 亞皆老街/天花



A向



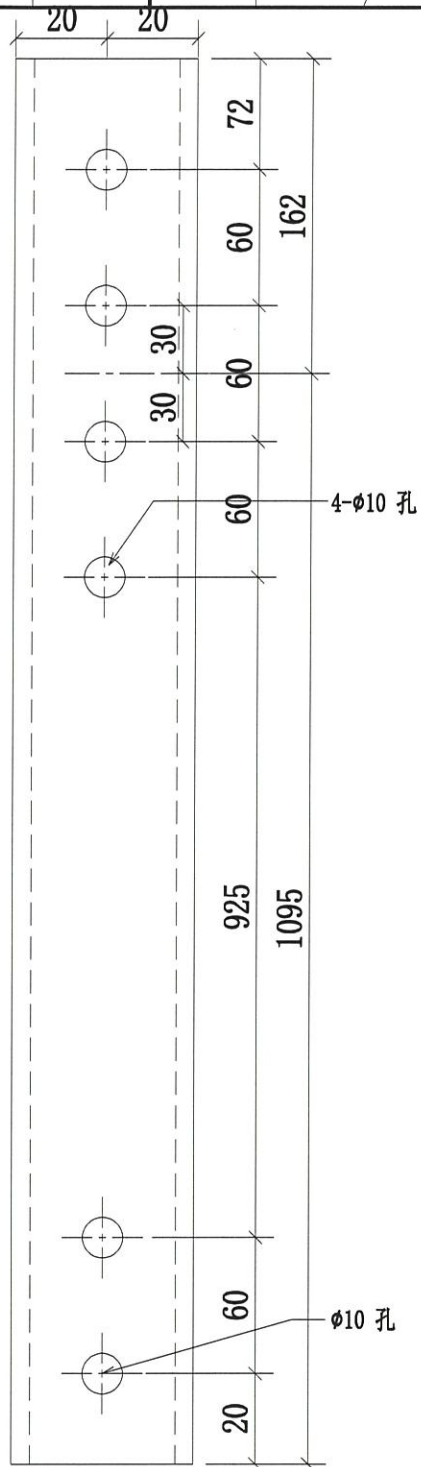
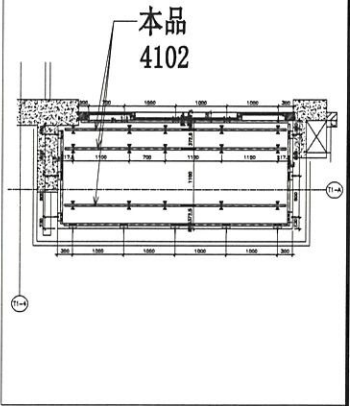
序號	物料編號	數量	使用位置	樓層
01	4102-MS01-A2-T3	9	J852-SD-ALC-4102	T1/(3F~6F)
02	4202-MS01-A4-T3	9	J852-SD-ALC-4202	T2/(3F~6F)
03	4302-MS01-A6-T3	3	J852-SD-ALC-4302	T3/(6F)
04	4303-MS01-A7-T3	6	J852-SD-ALC-4303	T3/(3F; 5F)

名稱	4102天花鋼架鋼通	制圖	CJM	2020.10.15	修改		
材料	40x40x4mm 鍍鋅鋼通	復核	SHUI	2020.10.20	日期		
顏色	熱浸鋅	批準			圖號	4102-MS01-A2-T3	



美特鋁質 有限公司
MIDI Aluminium Fabricator Ltd.

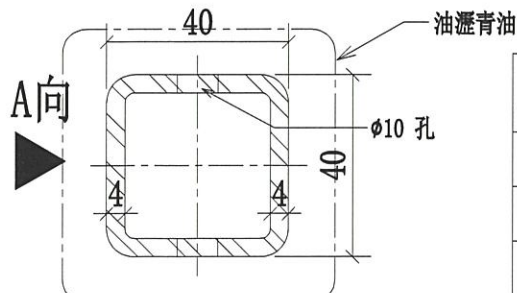
工程號 J-852 地盤 亞皆老街/天花



左端

1257

A向



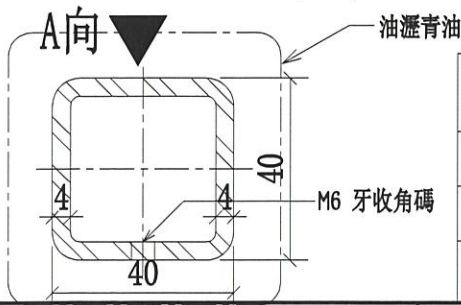
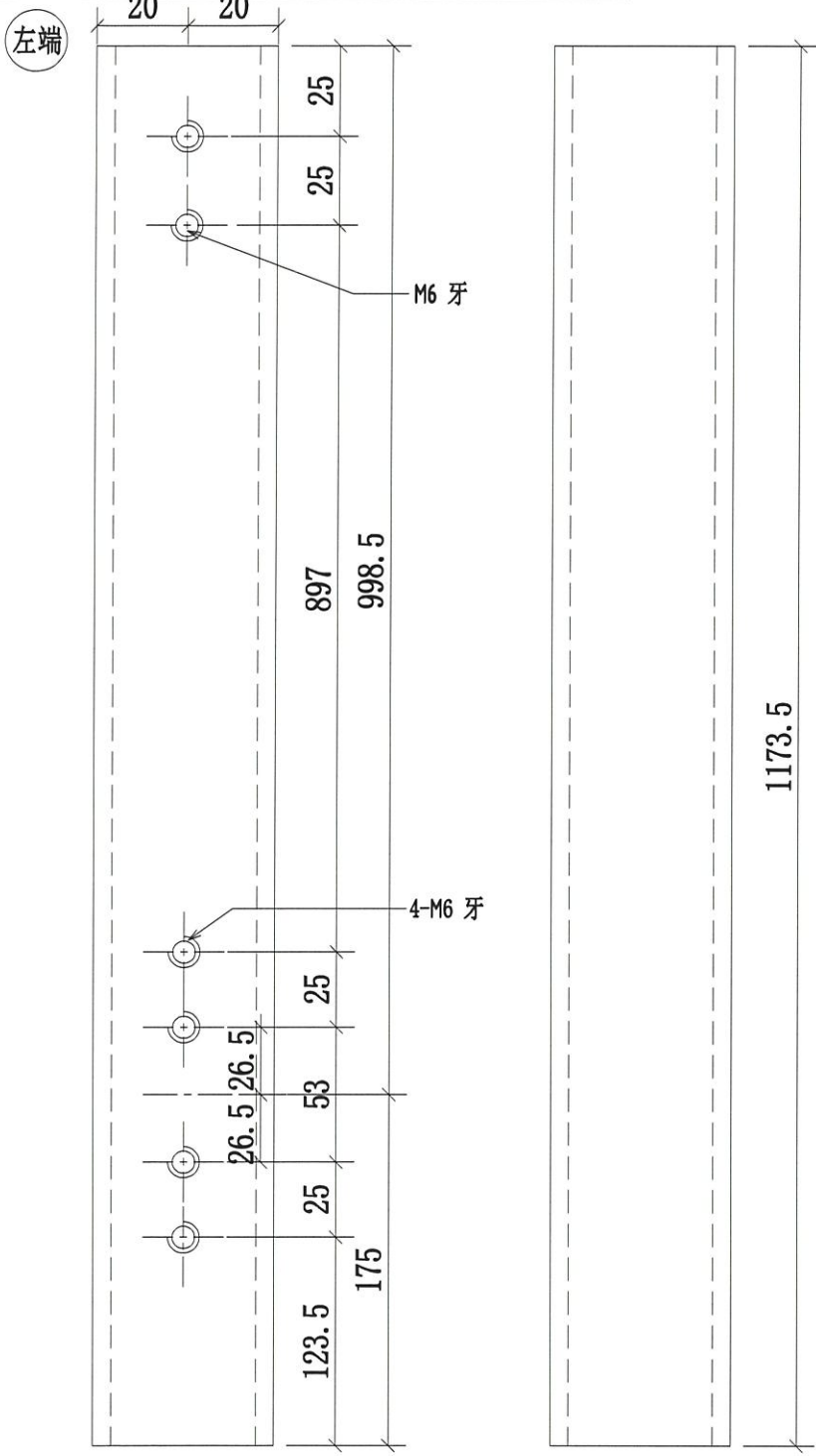
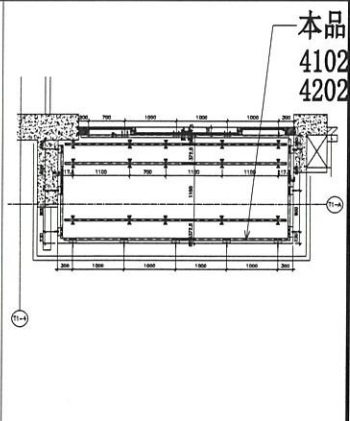
序號	物料編號	數量	使用位置	樓層
01	4102-MS01-A2-T4	9	J852-SD-ALC-4102	T1/(3F~6F)
02				
03				

名稱	4102天花鋼架鋼通	制圖	CJM	2020.10.15	修改		
材料	40x40x4mm 鍍鋅鋼通	復核	SHUI	2020.10.20	日期		
顏色	熱浸鋅	批準			圖號	4102-MS01-A2-T4	



美特鋁質有限公司
MIDI Aluminium Fabricator Ltd.

工程號 J-852 地盤 亞皆老街/天花



序號	物料編號	數量	使用位置	樓層
01	4102-MS01-B2-T1	3	J852-SD-ALC-4102	T1/(3F~6F)
02	4202-MS01-B4-T1	3	J852-SD-ALC-4202	T2/(3F~6F)

名稱	4102天花鋼架鋼通	制圖	CJM	2020.10.15	修改		
材料	40x40x4mm 鍍鋅鋼通	復核	SHUI	2020.10.20	日期		
顏色	熱浸鋅	批準			圖號	4102-MS01-B2-T1	



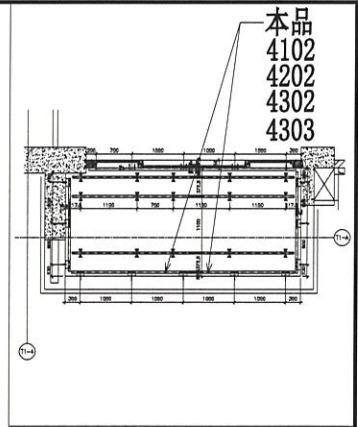
美特鋁質有限公司
MIDI Aluminium Fabricator Ltd.

工程號

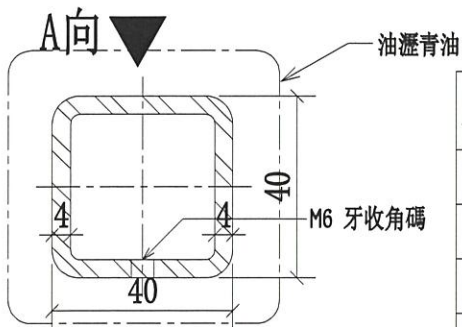
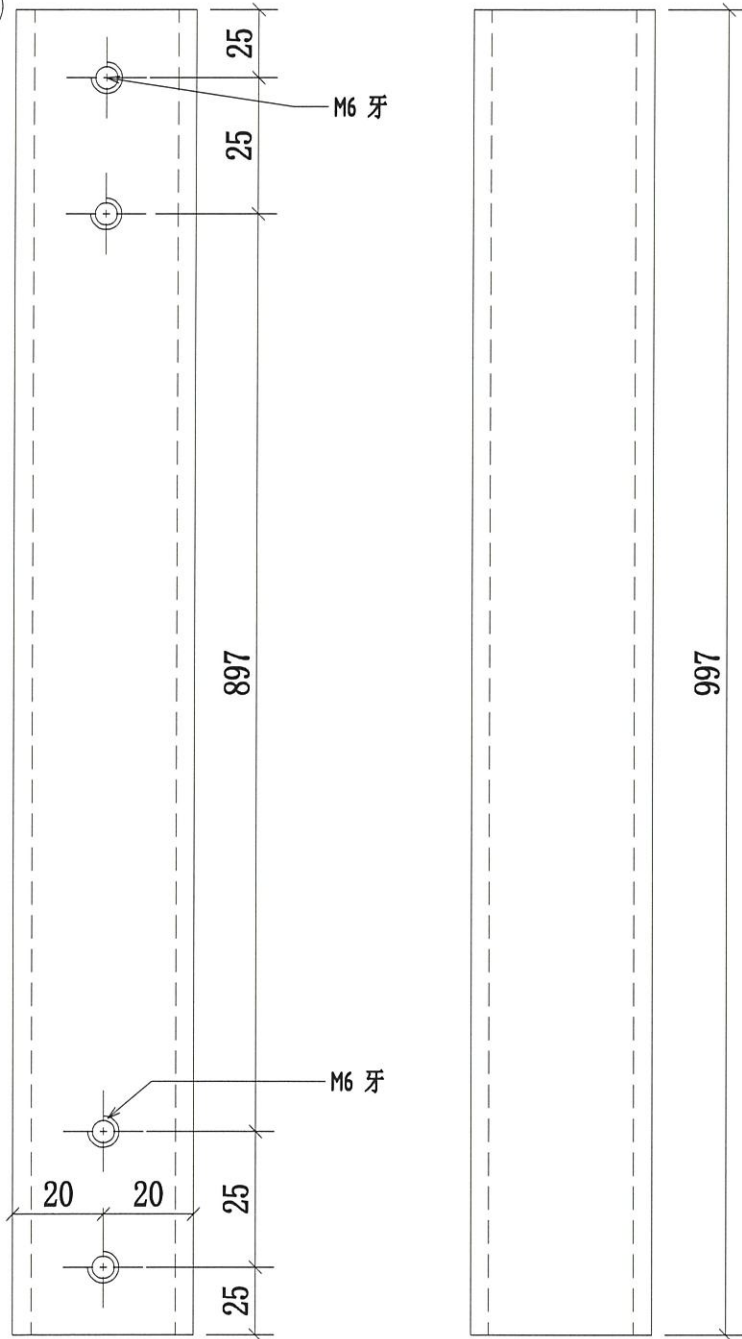
J-852

地盤

亞皆老街/天花



左端



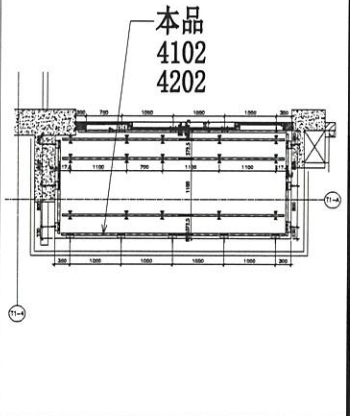
序號	物料編號	數量	使用位置	樓層
01	4102-MS01-B2-T2	6	J852-SD-ALC-4102	T1/(3F~6F)
02	4202-MS01-B4-T2	6	J852-SD-ALC-4202	T2/(3F~6F)
03	4302-MS01-B6-T2	2	J852-SD-ALC-4302	T3/(6F)
04	4303-MS01-B7-T2	4	J852-SD-ALC-4303	T3/(3F;5F)

名稱	4102天花鋼架鋼通	制圖	CJM	2020.10.15	修改			
材料	40x40x4mm 鍍鋅鋼通	復核	SHUI	2020.10.20	日期			
顏色	熱浸鋅	批準			圖號	4102-MS01-B2-T2		

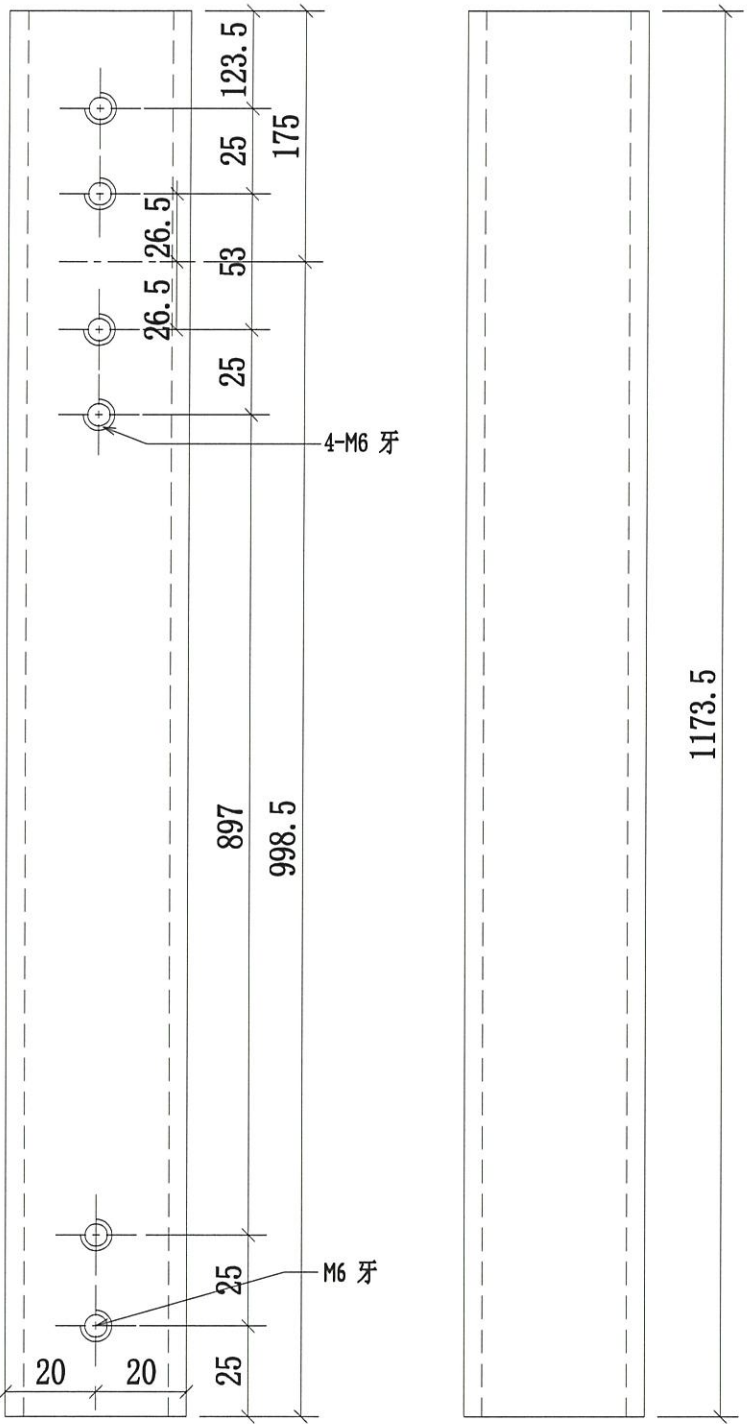


美特鋁質有限公司
MIDI Aluminium Fabricator Ltd.

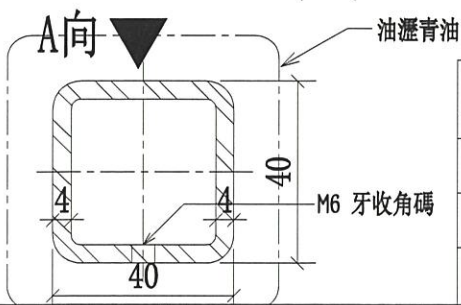
工程號 J-852 地盤 亞皆老街/天花



左端



A向



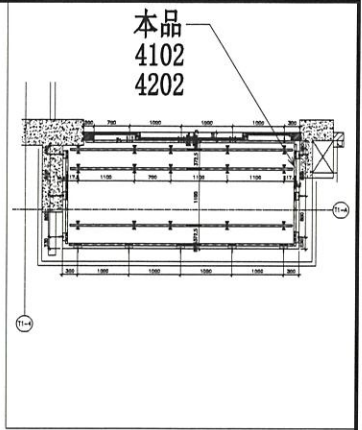
序號	物料編號	數量	使用位置	樓層
01	4102-MS01-B2-T1R	3	J852-SD-ALC-4102	T1/(3F~6F)
02	4202-MS01-B2-T2R	3	J852-SD-ALC-4202	T2/(3F~6F)
03				

名稱	4102天花鋼架鋼通	制圖	CJM	2020.10.15	修改		
材料	40x40x4mm 鍍鋅鋼通	復核	SHUI	2020.10.20	日期		
顏色	熱浸鋅	批準			圖號	4102-MS01-B2-T1R	

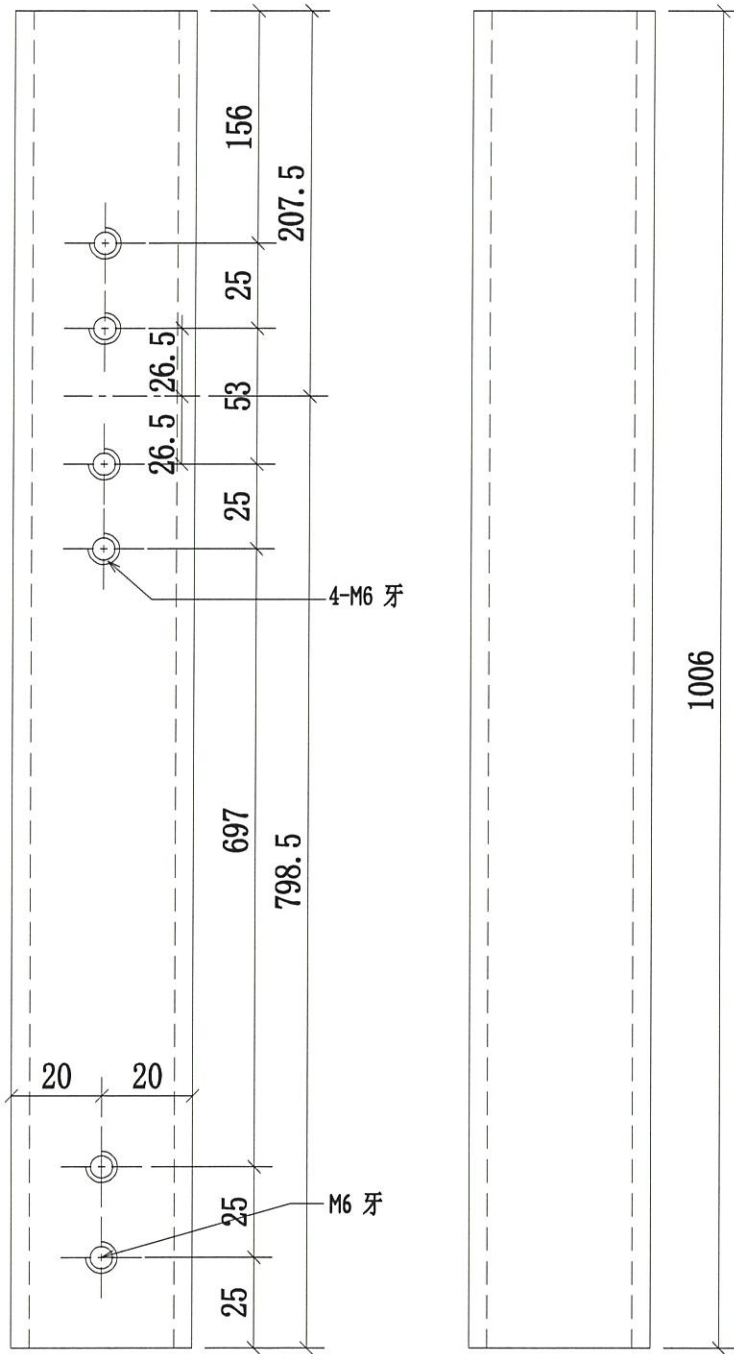


美特鋁質 有限公司
MIDI Aluminium Fabricator Ltd.

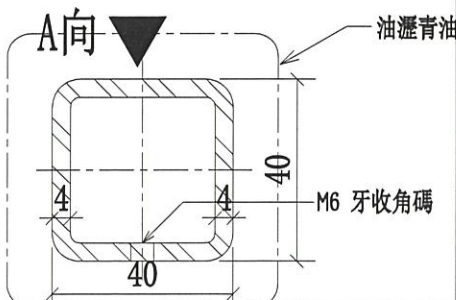
工程號 J-852 地盤 亞皆老街/天花



右端



A向



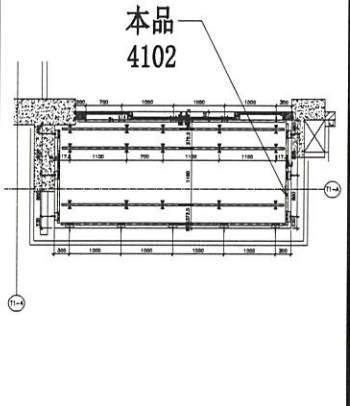
序號	物料編號	數量	使用位置	樓層
01	4102-MS01-C2-T4	3	J852-SD-ALC-4102	T1/(3F~6F)
02	4202-MS01-C4-T4	3	J852-SD-ALC-4202	T2/(3F~6F)
03	4302-MS01-C6-T4	1	J852-SD-ALC-4202	T3/(6F)
04	4303-MS01-C7-T4	2	J852-SD-ALC-4203	T3/(3F; 5F)

名稱	4102天花鋼架鋼通	制圖	CJM	2020.10.15	修改		
材料	40x40x4mm 鍍鋅鋼通	復核	SHUI	2020.10.20	日期		
顏色	熱浸鋅	批準			圖號	4102-MS01-C2-T4	

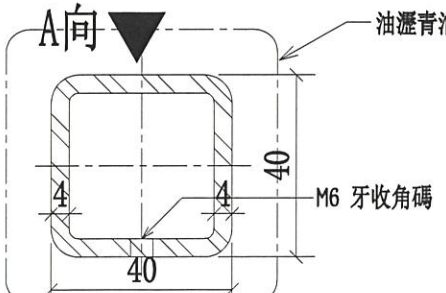
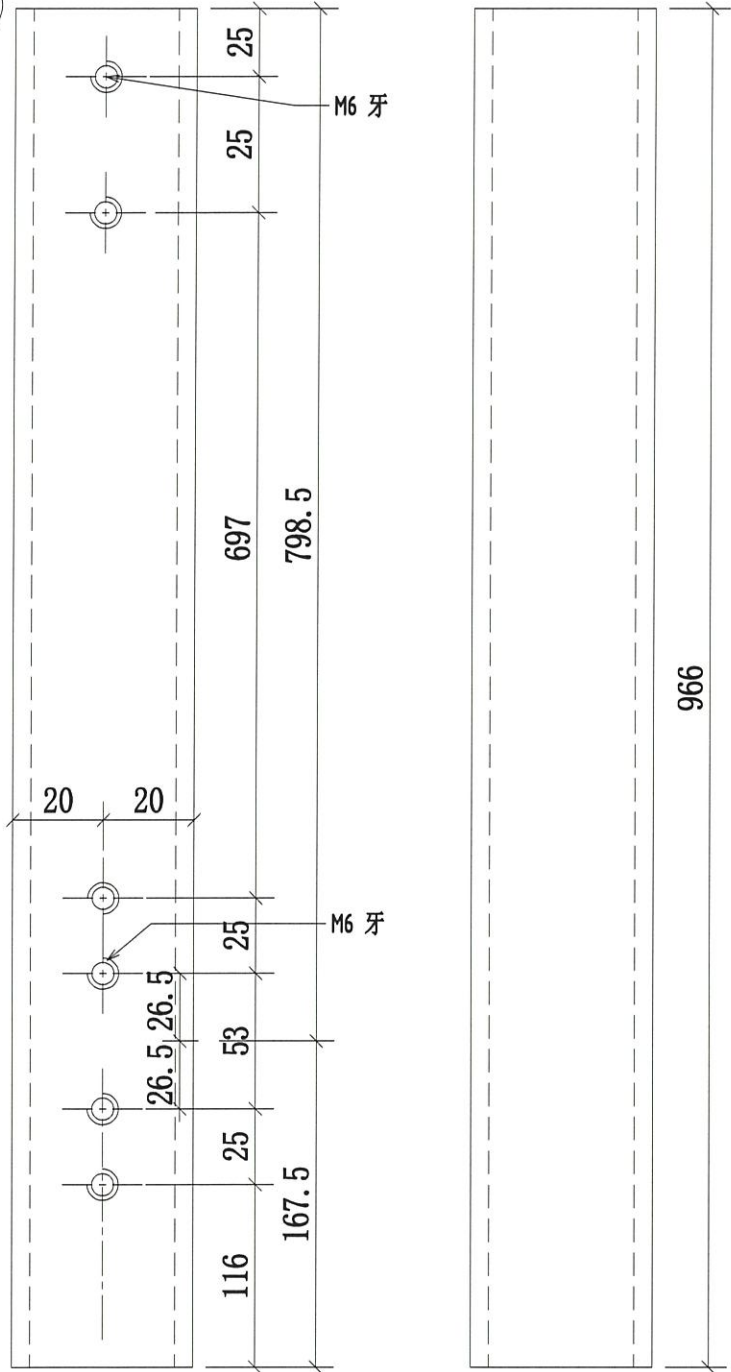


美特鋁質 有限公司
MIDI Aluminium Fabricator Ltd.

工程號 J-852 地盤 亞皆老街/天花



右端



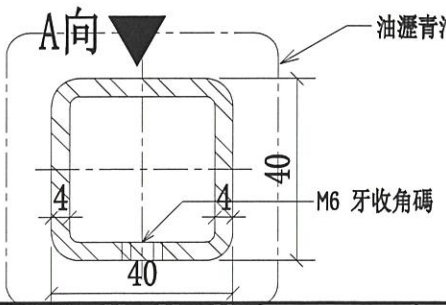
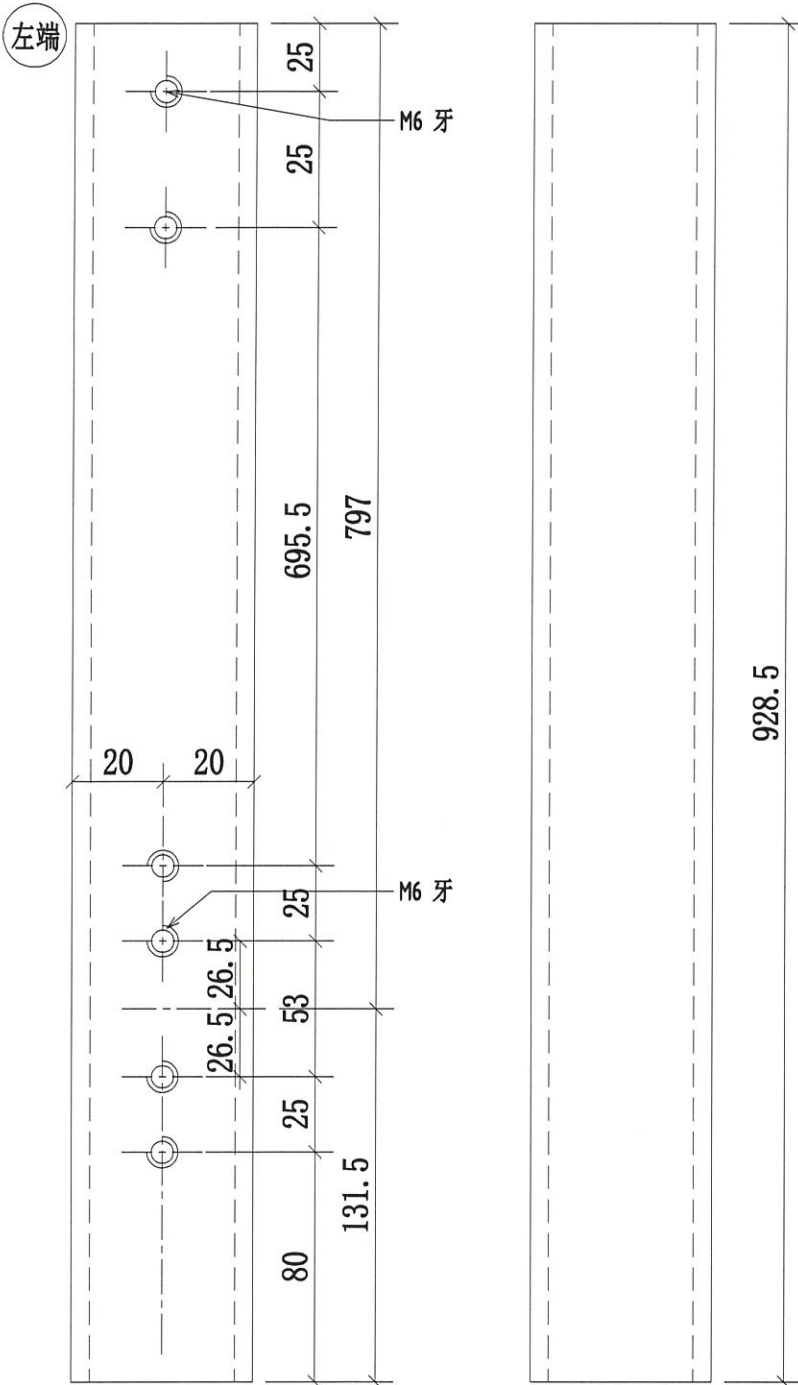
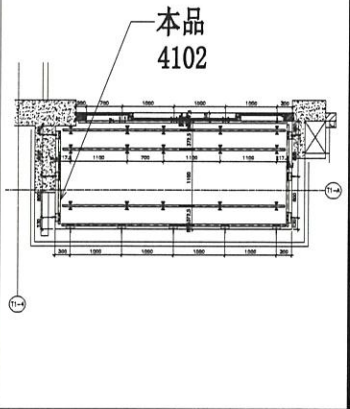
序號	物料編號	數量	使用位置	樓層
01	4102-MS01-C2-T3	3	J852-SD-ALC-4102	T1/(3F~6F)
02	4202-MS01-C4-T3	3	J852-SD-ALC-4202	T2/(3F~6F)
03	4302-MS01-C6-T3	1	J852-SD-ALC-4302	T3/(6F)
	4302-MS01-C7-T3	2	J852-SD-ALC-4303	T3/(3F; 5F)

名稱	4102天花鋼架鋼通	制圖	CJM	2020.10.15	修改		
材料	40x40x4mm 鍍鋅鋼通	復核	SHUI	2020.10.20	日期		
顏色	熱浸鋅	批準			圖號	4102-MS01-C2-T3	



美特鋁質有限公司
MIDI Aluminium Fabricator Ltd.

工程號 J-852 地盤 亞皆老街/天花



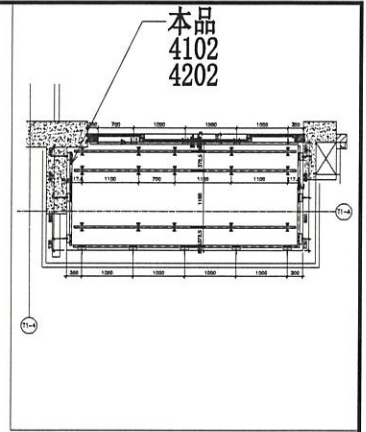
序號	物料編號	數量	使用位置	樓層
01	4102-MS01-C2-T2	3	J852-SD-ALC-4102	T1/(3F~6F)
02	4202-MS01-C4-T2	3	J852-SD-ALC-4202	T2/(3F~6F)
03	4302-MS01-C6-T2	1	J852-SD-ALC-4302	T3/(6F)
04	4303-MS01-C7-T2	2	J852-SD-ALC-4303	T3/(3F; 5F)

名稱	4102天花鋼架鋼通	制圖	CJM	2020.10.15	修改		
材料	40x40x4mm 鍍鋅鋼通	復核	SHUI	2020.10.20	日期		
顏色	熱浸鋅	批準			圖號	4102-MS01-C2-T2	

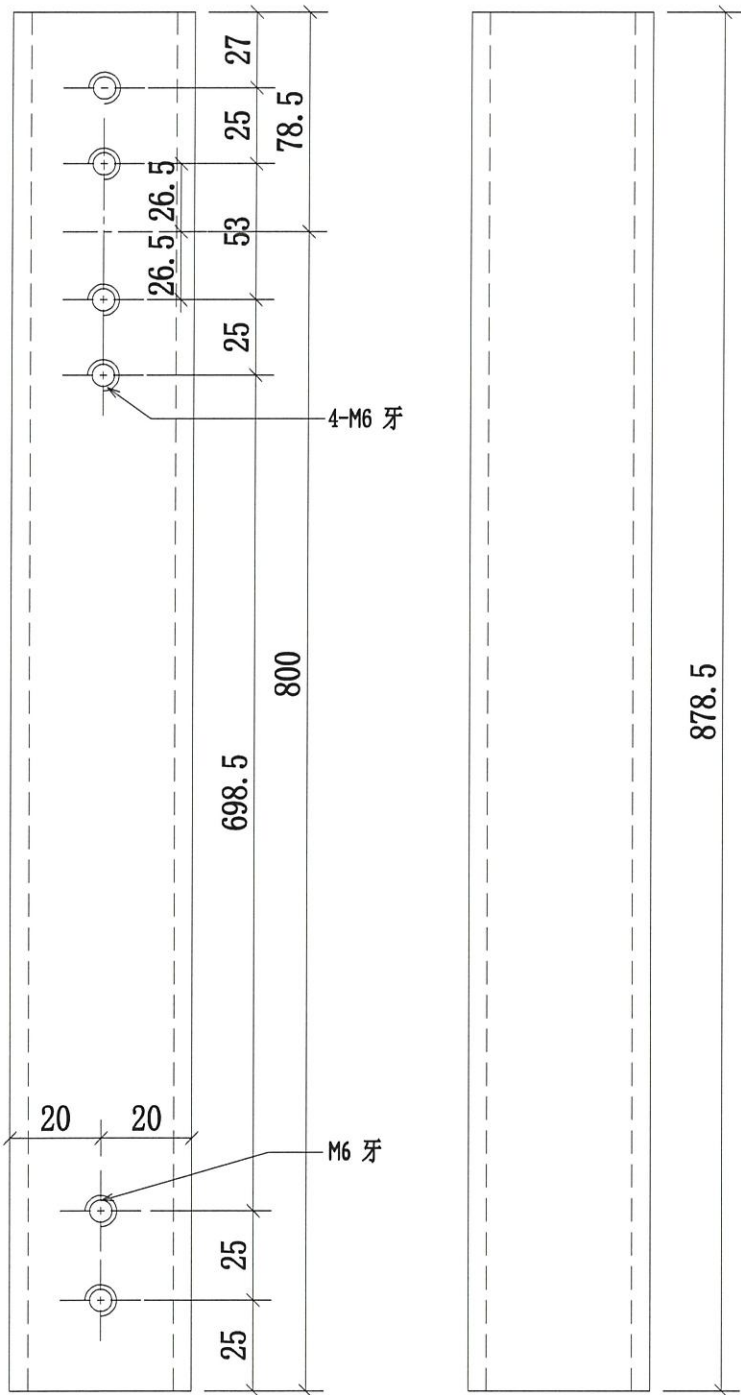


美特鋁質有限公司
MIDI Aluminium Fabricator Ltd.

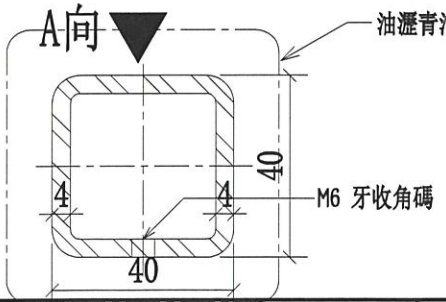
工程號 J-852 地盤 亞皆老街/天花



左端



A向



序號	物料編號	數量	使用位置	樓層
01	4102-MS01-C2-T1	3	J852-SD-ALC-4102	T1/(3F~6F)
02	4202-MS01-C4-T1	3	J852-SD-ALC-4202	T2/(3F~6F)
03	4302-MS01-C6-T1	1	J852-SD-ALC-4302	T3/(6F)
04	4303-MS01-C7-T1	1	J852-SD-ALC-4303	T3/(3F; 5F)

名稱	4102 天花鋼架鋼通	制圖	CJM	2020.10.15	修改		
材料	40x40x4mm 鍍鋅鋼通	復核	SHUI	2020.10.20	日期		
顏色	熱浸鋅	批準			圖號	4102-MS01-C2-T1	

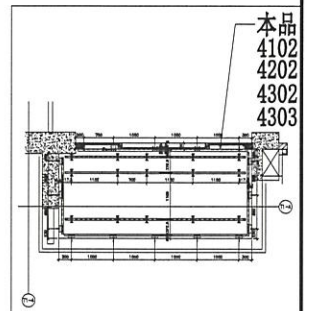
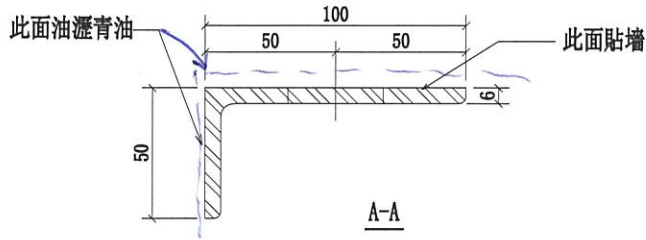
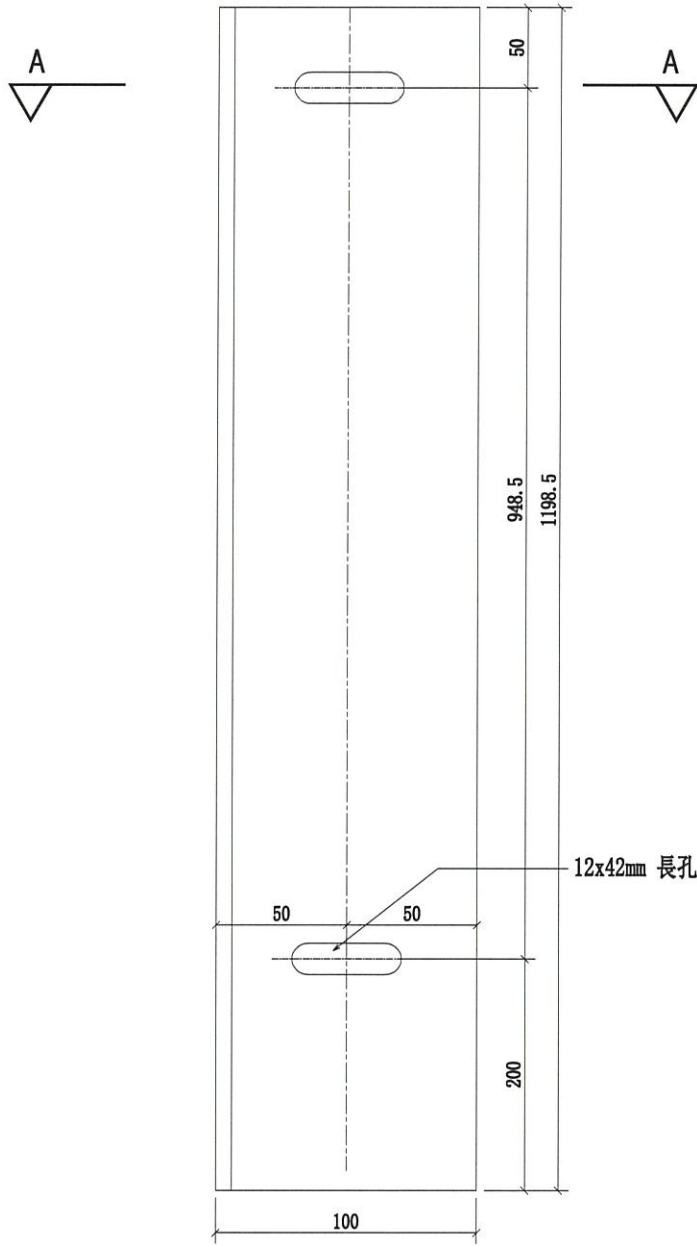


美特鋁質有限公司
MIDI Aluminium Fabricator Ltd.

工程號: J-852 | 地盤: 亞皆老街/天花

序號	物料編號	數量	使用位置	樓層
1	4102-MS01-D2-J1	3	J852-SD-ALC-4102	T1/(3F~6F)
2	4202-MS01-D4-J1	3	J852-SD-ALC-4202	T2/(3F~6F)
3	4302-MS01-D6-J1	1	J852-SD-ALC-4302	T3/(6F)
4	4302-MS01-D7-J1	2	J852-SD-ALC-4303	T3/(3F;5F)

左端



名稱	4102天花鋼架鍍鋅角鋼	制圖	CJM	2020.10.15	修改		
材料	100x50x6 mm	復核	SHUI	2020.10.20	日期		
顏色	熱浸鋅	批準			圖號	4102-MS01-D2-J1	



美特鋁質 有限公司

MIDI Aluminium Fabricator Ltd.

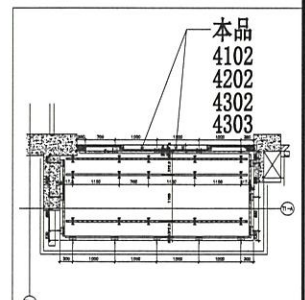
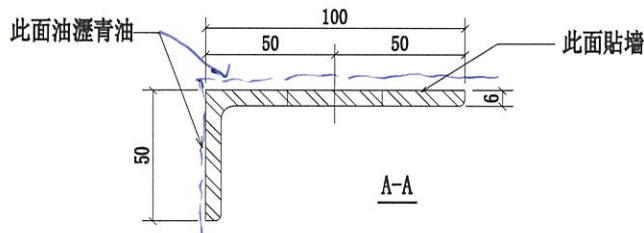
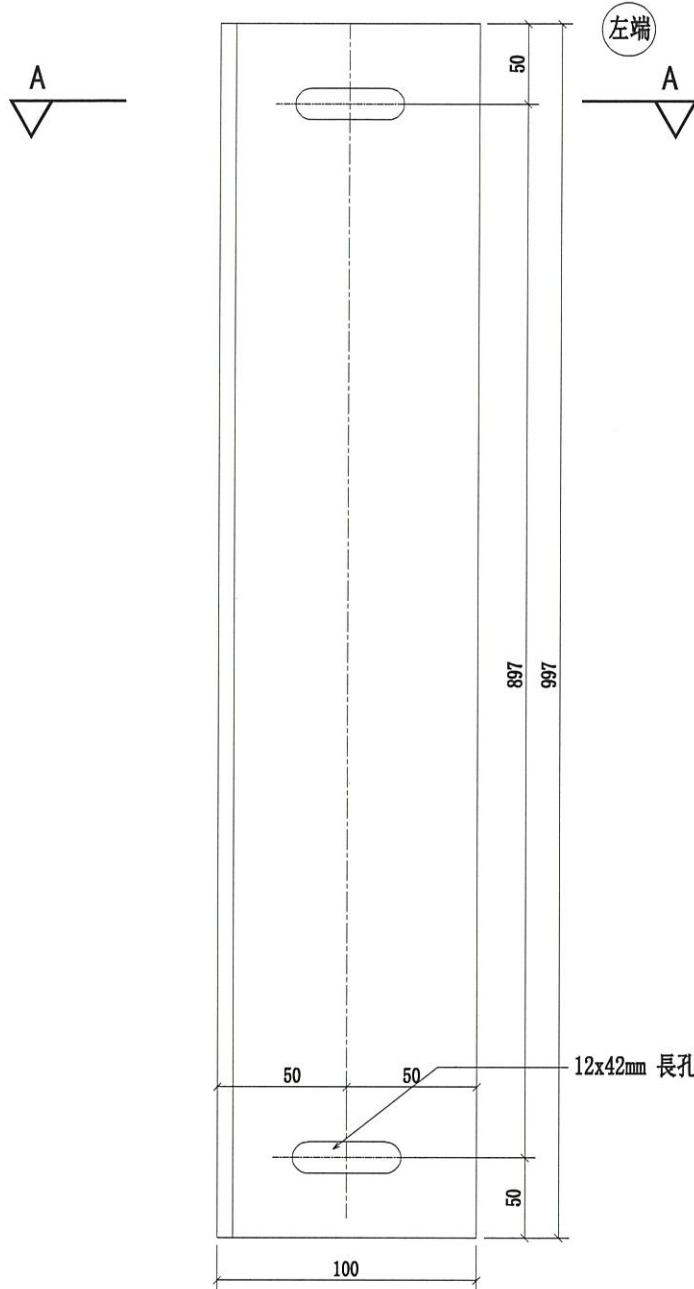
工程號

J-852

地盤

亞皆老街/天花

序號	物料編號	數量	使用位置	樓層
1	4102-MS01-D2-J2	6	J852-SD-ALC-4102	T1/(3F~6F)
2	4202-MS01-D4-J2	6	J852-SD-ALC-4202	T2/(3F~6F)
3	4302-MS01-D6-J2	2	J852-SD-ALC-4302	T3/(6F)
4	4303-MS01-D7-J2	4	J852-SD-ALC-4303	T3/(3F;5F)



名稱	4102天花鋼架鍍鋅角鋼	制圖	CJM	2020.10.15	修改			
材料	100x50x6 mm	復核	SHUI	2020.10.20	日期			
顏色	熱浸鋅	批准			圖號	4102-MS01-D2-J2		



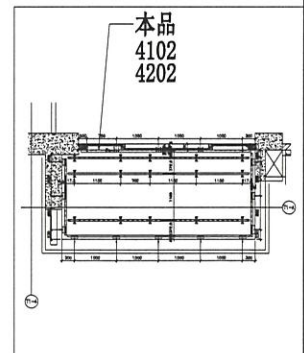
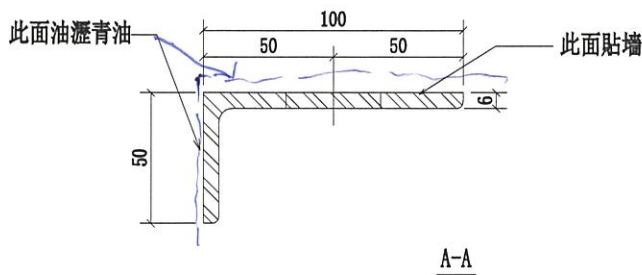
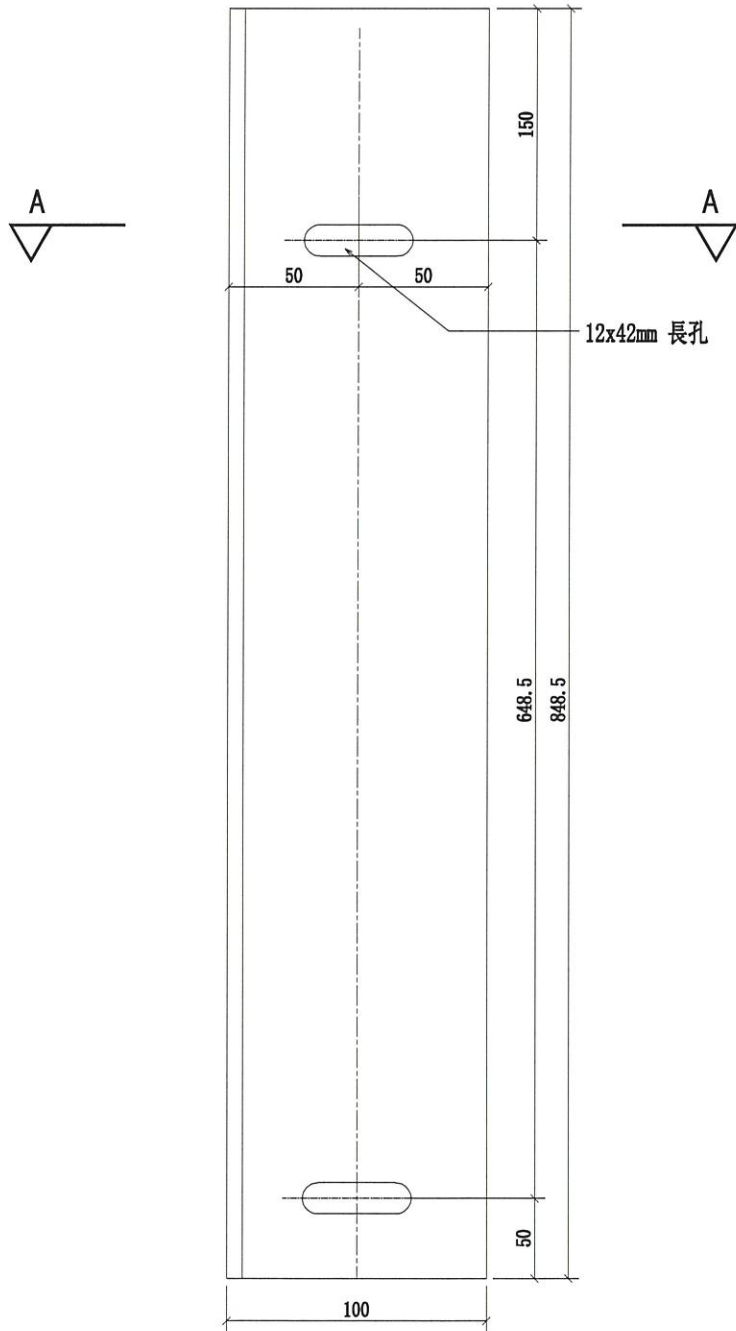
美特鋁質有限公司

MIDI Aluminium Fabricator Ltd.

序號	物料編號	數量	使用位置	樓層
1	4102-MS01-D2-J3	3	J852-SD-ALC-4102	T1/(3F~6F)
2	4202-MS01-D4-J3	3	J852-SD-ALC-4202	T2/(3F~6F)

工程號	J-852	地盤	亞皆老街/天花
-----	-------	----	---------

左端



名稱	4102天花鋼架鍍鋅角鋼	制圖	CJM	2020.10.15	修改		
材料	100x50x6 mm	復核	SHUI	2020.10.20	日期		
顏色	熱浸鋅	批准			圖號	4102-MS01-D2-J3	



美特鋁質有限公司

MIDI Aluminium Fabricator Ltd.

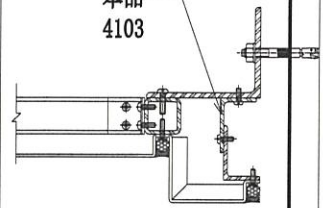
工程號

J-852

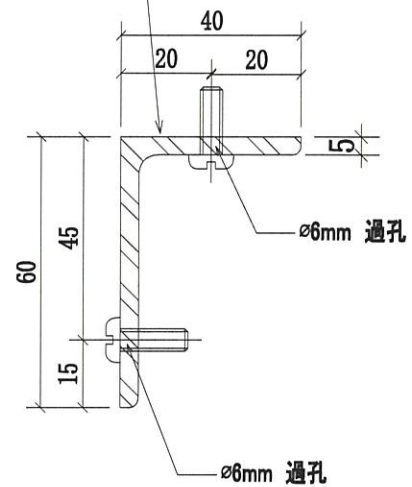
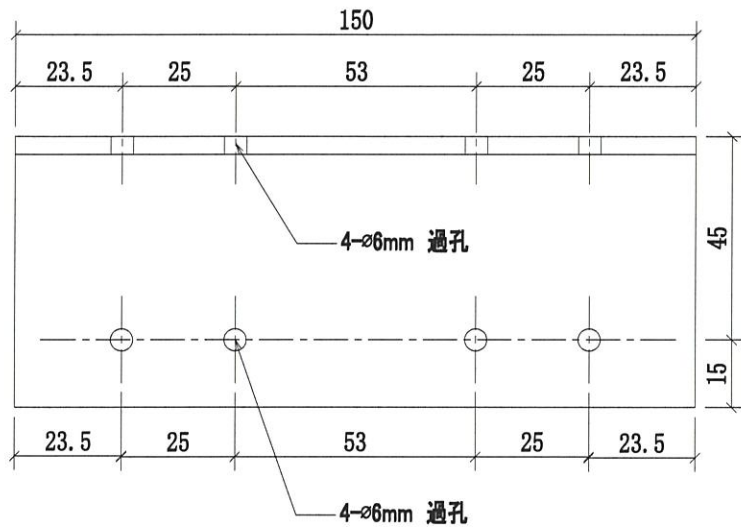
地盤

亞皆老街/天花

本品
4103



此面貼4103-MS01-Y7角碼



序號	物料編號	數量	使用位置	樓層
01	4103-MS01-Y6	9	J852-SD-ALC-4103	T1/(3F~6F)
02	4104-MS01-Y6	9	J852-SD-ALC-4104	T1/(3F~6F)
03	4106-MS01-Y6	18	J852-SD-ALC-4106	T1/(3F~6F)
04	4203-MS01-Y6	9	J852-SD-ALC-4203	T2/(3F~6F)
05	4204-MS01-Y6	9	J852-SD-ALC-4204	T2/(3F~6F)
06	4206-MS01-Y6	18	J852-SD-ALC-4206	T2/(3F~6F)
07	4304-MS01-Y6	9	J852-SD-ALC-4304	T3/(3F~6F)
08	4305-MS01-Y6	9	J852-SD-ALC-4305	T3/(3F~6F)
09	4307A-MS01-Y6	18	J852-SD-ALC-4307A	T3/(3F~6F)
		108		

名稱	天花鋼架角碼	制圖	CJM	2020.10.15	修改		
材料	60x40x5mm 鍍鋅角鋼	復核	SHUI	2020.10.20	日期		
顏色	熱浸鋅	批準			圖號	4103-MS01-Y6	



美特鋁質有限公司

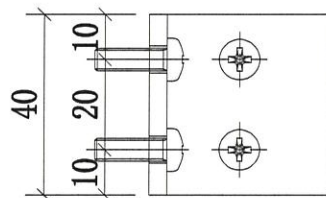
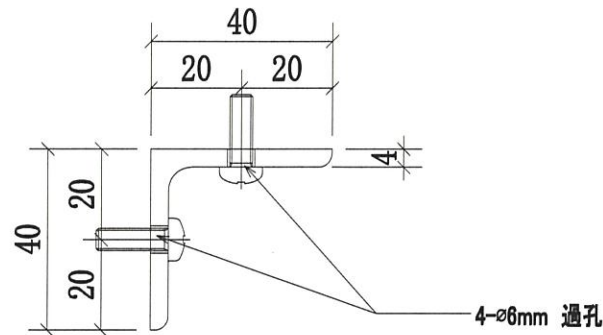
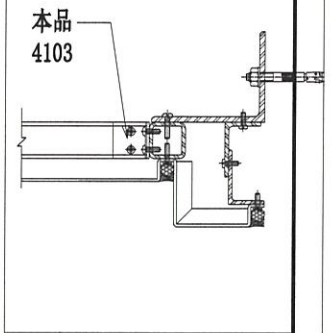
MIDI Aluminium Fabricator Ltd.

工程號

J-852

地盤

亞皆老街/天花



序號	物料編號	數量	使用位置	樓層
01	4103-MS01-Y5	12	J852-SD-ALC-4103	T1/(3F~6F)
02	4104-MS01-Y5	48	J852-SD-ALC-4104	T1/(3F~6F)
03	4105-MS01-Y5	12	J852-SD-ALC-4105	T1/(3F~6F)
04	4106-MS01-Y5	24	J852-SD-ALC-4106	T1/(3F~6F)
05	4203-MS01-Y5	12	J852-SD-ALC-4203	T2/(3F~6F)
06	4204-MS01-Y5	12	J852-SD-ALC-4204	T2/(3F~6F)
07	4205-MS01-Y5	12	J852-SD-ALC-4205	T2/(3F~6F)
08	4206-MS01-Y5	24	J852-SD-ALC-4206	T2/(3F~6F)
09	4304-MS01-Y5	12	J852-SD-ALC-4304	T3/(3F~6F)
10	4305-MS01-Y5	12	J852-SD-ALC-4305	T3/(3F~6F)
11	4306-MS01-Y5	12	J852-SD-ALC-4306	T3/(3F~6F)
12	4307A-MS01-Y5	24	J852-SD-ALC-4307A	T3/(3F~6F)
		218		

名稱	天花鋼架角碼	制圖	CJM	2020.10.15	修改			
材料	40x40x4mm 鍍鋅角鋼	復核	SHUI	2020.10.20	日期			
顏色	熱浸鋅	批準			圖號	4103-MS01-Y5		



美特鋁質有限公司

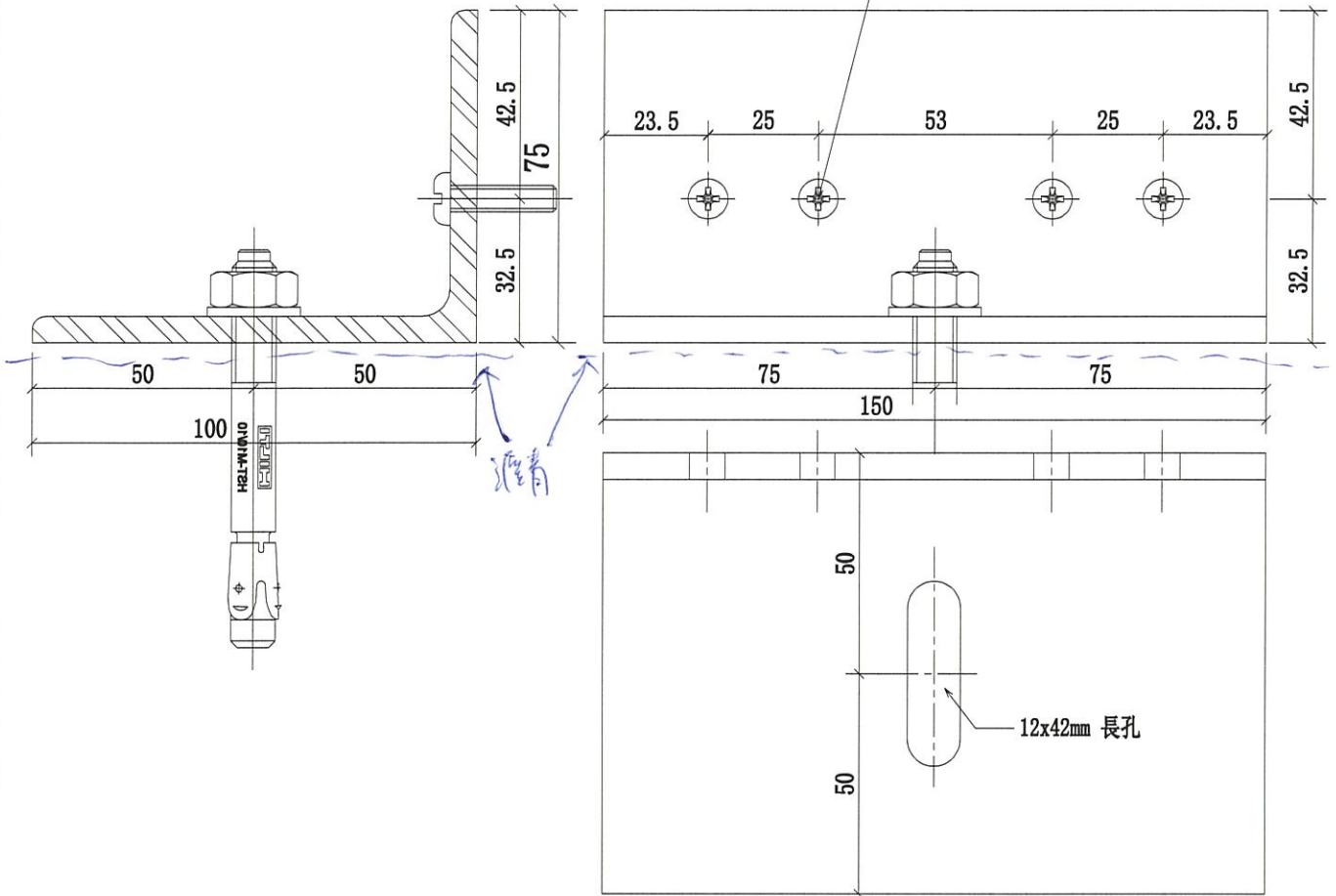
MIDI Aluminium Fabricator Ltd.

工程號

J-852

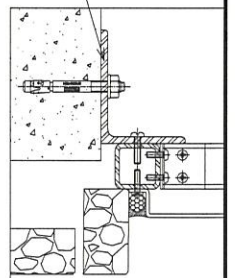
地盤

亞皆老街/天花

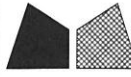


序號	物料編號	數量	使用位置	樓層
01	4103-MS01-Y8	9	J852-SD-ALC-4103	T1/(3F~6F)
02	4104-MS01-Y8	9	J852-SD-ALC-4104	T1/(3F~6F)
03	4105-MS01-Y8	18	J852-SD-ALC-4105	T1/(3F~6F)
04	4106-MS01-Y8	24	J852-SD-ALC-4106	T1/(3F~6F)
05	4203-MS01-Y8	9	J852-SD-ALC-4203	T2/(3F~6F)
06	4204-MS01-Y8	9	J852-SD-ALC-4204	T2/(3F~6F)
07	4205-MS01-Y8	18	J852-SD-ALC-4205	T2/(3F~6F)
08	4206-MS01-Y8	24	J852-SD-ALC-4206	T2/(3F~6F)
09	4304-MS01-Y8	9	J852-SD-ALC-4304	T3/(3F~6F)
10	4305-MS01-Y8	9	J852-SD-ALC-4305	T3/(3F~6F)
11	4306-MS01-Y8	18	J852-SD-ALC-4306	T3/(3F~6F)
12	4307A-MS01-Y8	24	J852-SD-ALC-4307A	T3/(3F~6F)
		180		

本品
4103

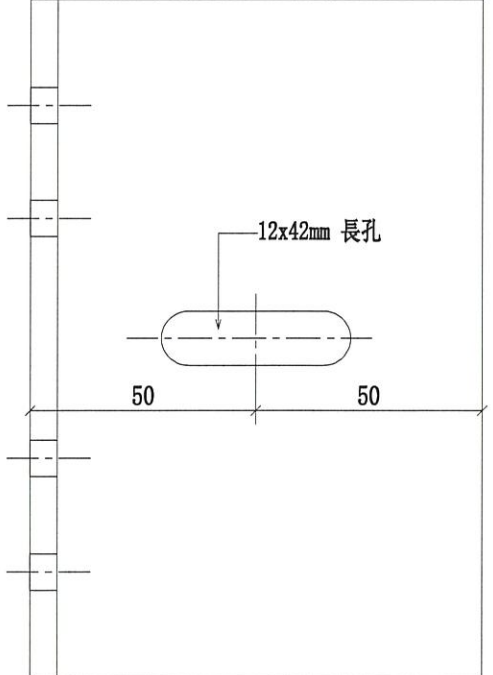
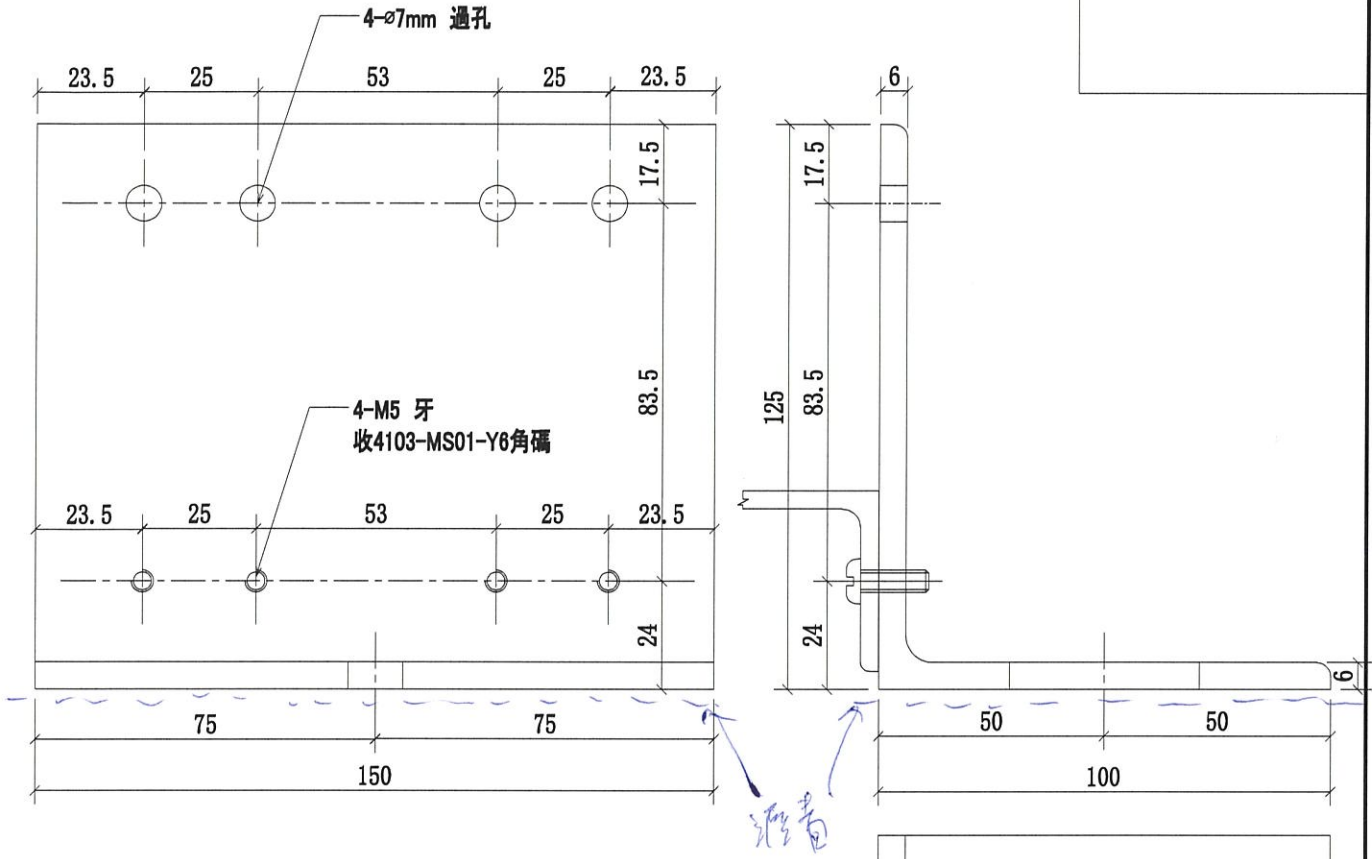
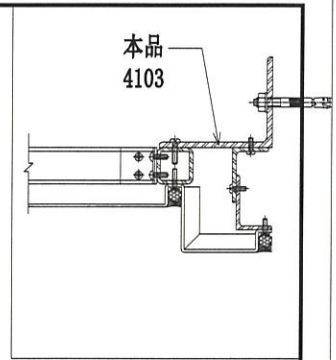


名稱	天花鋼架角碼	制圖	CJM	2020.10.15	修改		
材料	100x75x6mm 鍍鋅鋼板	復核	SHUI	2020.10.20	日期		
顏色	熱浸鋅	批准			圖號	4103-MS01-Y8	



美特鋁質有限公司
MIDI Aluminium Fabricator Ltd.

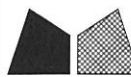
工程號 J-852 地盤 亞皆老街/天花



cut from 125x125x10mm Angle

序號	物料編號	數量	使用位置	樓層
01	4103-MS01-Y7	9	J852-SD-ALC-4103	T1/(3F~6F)
02	4104-MS01-Y7	9	J852-SD-ALC-4104	T1/(3F~6F)
03	4106-MS01-Y7	18	J852-SD-ALC-4106	T1/(3F~6F)
04	4203-MS01-Y7	9	J852-SD-ALC-4203	T2/(3F~6F)
05	4204-MS01-Y7	9	J852-SD-ALC-4204	T2/(3F~6F)
06	4206-MS01-Y7	18	J852-SD-ALC-4206	T2/(3F~6F)
07	4304-MS01-Y7	9	J852-SD-ALC-4304	T3/(3F~6F)
08	4305-MS01-Y7	9	J852-SD-ALC-4305	T3/(3F~6F)
09	4307A-MS01-Y7	18	J852-SD-ALC-4307A	T3/(3F~6F)
		108		

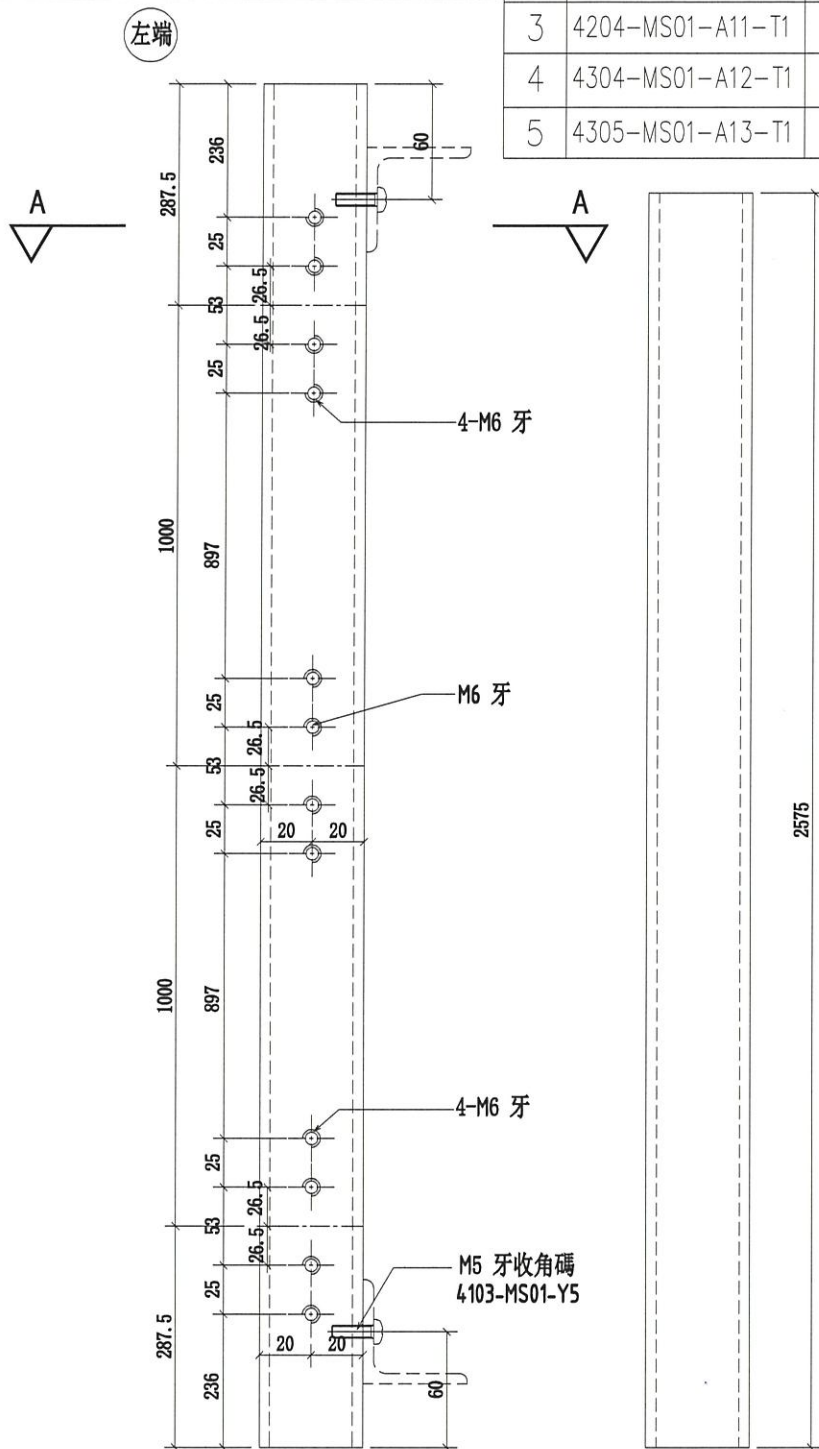
名稱	天花鋼架角碼	制圖	CJM	2020.10.15	修改		
材料	125x100x6mm 鍍鋅鋼板	復核	SHUI	2020.10.20	日期		
顏色	熱浸鋅	批准			圖號	4103-MS01-Y7	



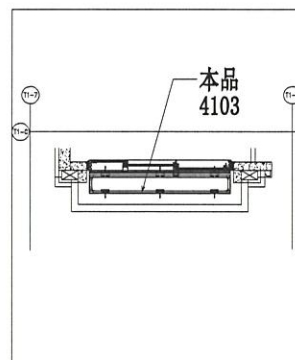
美特鋁質有限公司
MIDI Aluminium Fabricator Ltd.

工程號 J-852 地盤 亞皆老街/天花

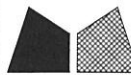
序號	物料編號	數量	使用位置	樓層
1	4103-MS01-A8-T1	3	J852-SD-ALC-4103	T1/(3F~6F)
2	4203-MS01-A10-T1	3	J852-SD-ALC-4203	T2/(3F~6F)
3	4204-MS01-A11-T1	3	J852-SD-ALC-4204	T2/(3F~6F)
4	4304-MS01-A12-T1	3	J852-SD-ALC-4304	T3/(3F~6F)
5	4305-MS01-A13-T1	3	J852-SD-ALC-4305	T3/(3F~6F)



B向



名稱	4103天花鋼架鋼通	制圖	CJM	2020.10.15	修改		
材料	40x40x4mm 鍍鋅鋼通	復核	SHUI	2020.10.20	日期		
顏色	熱浸鋅	批准			圖號	4103-MS01-A8-T1	



美特鋁質有限公司

MIDI Aluminium Fabricator Ltd.

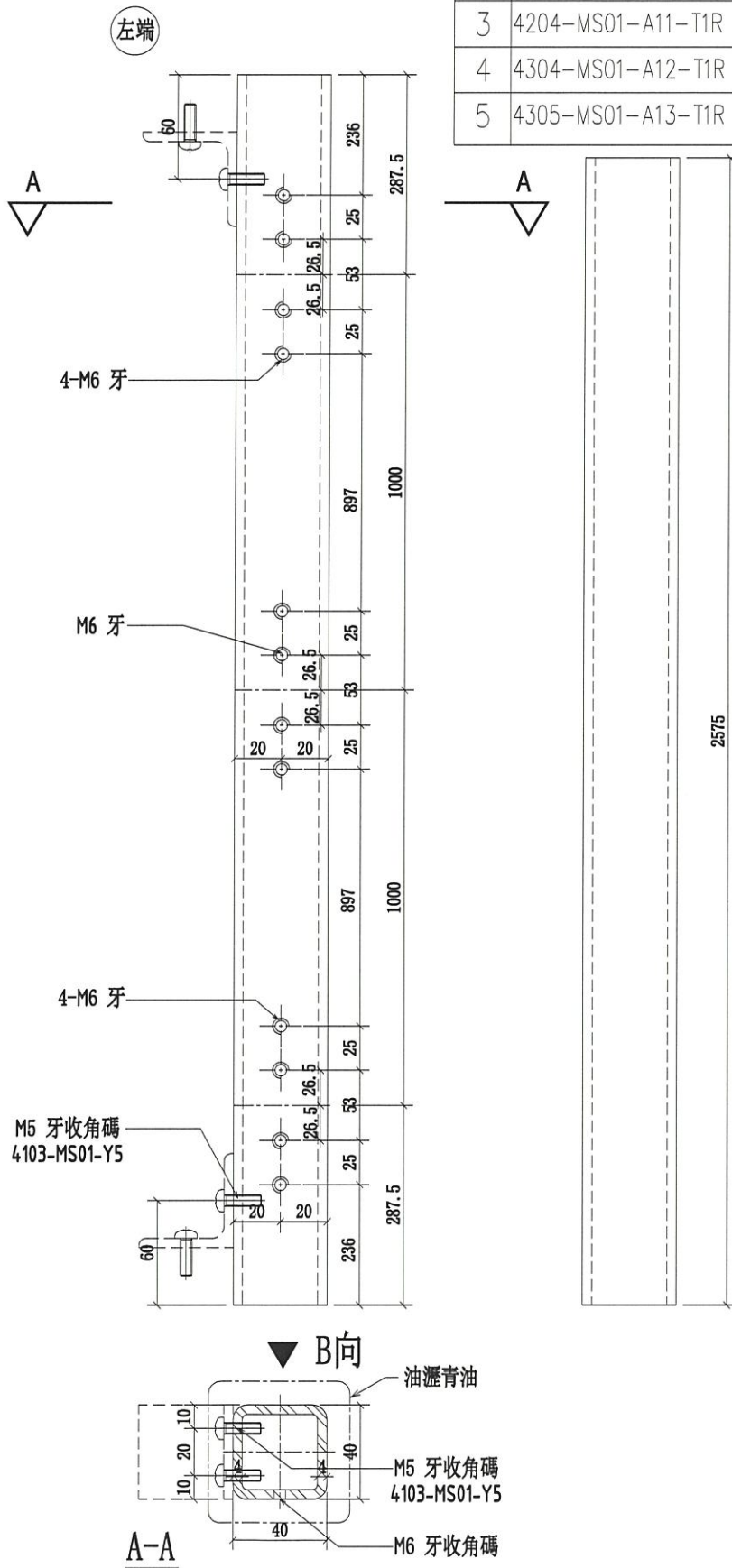
工程號

J-852

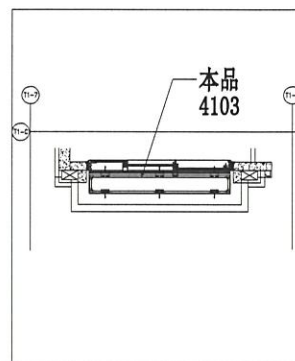
地盤

亞皆老街/天花

序號	物料編號	數量	使用位置	樓層
1	4103-MS01-A8-T1R	3	J852-SD-ALC-4103	T1/(3F~6F)
2	4203-MS01-A10-T1R	3	J852-SD-ALC-4203	T2/(3F~6F)
3	4204-MS01-A11-T1R	3	J852-SD-ALC-4204	T2/(3F~6F)
4	4304-MS01-A12-T1R	3	J852-SD-ALC-4304	T3/(3F~6F)
5	4305-MS01-A13-T1R	3	J852-SD-ALC-4305	T3/(3F~6F)



B向

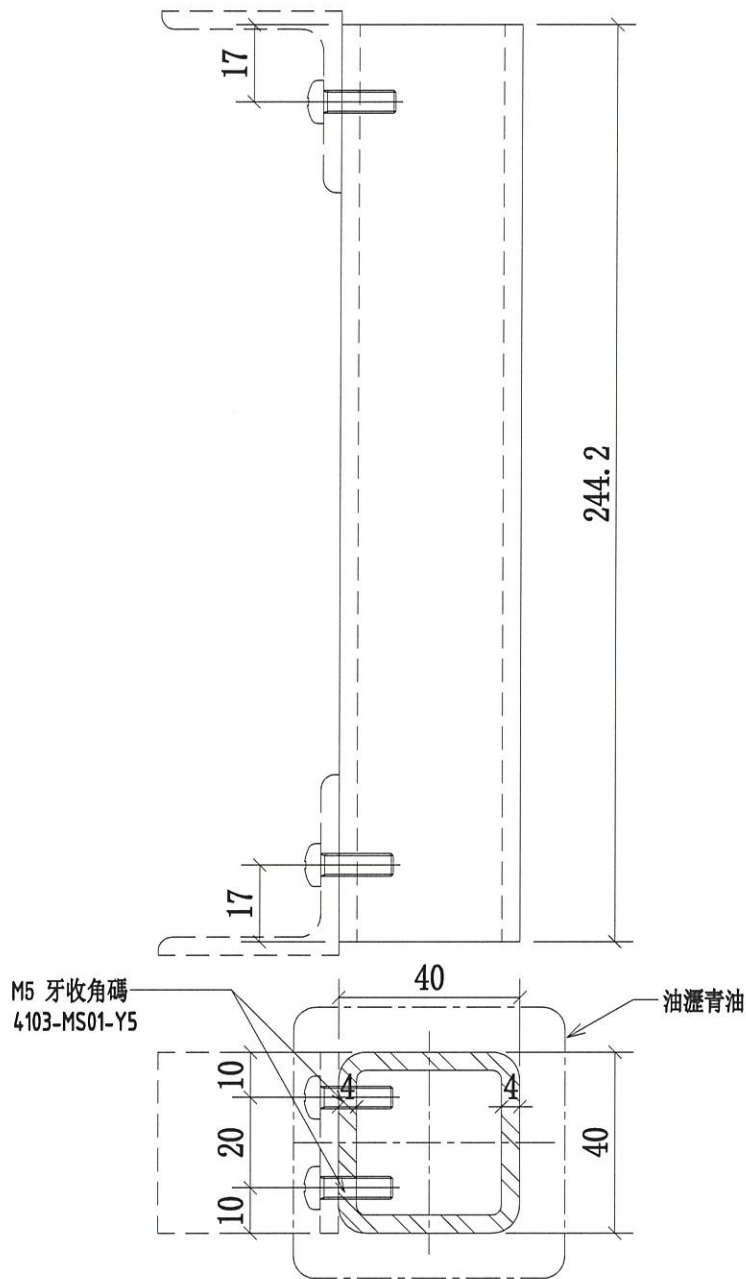
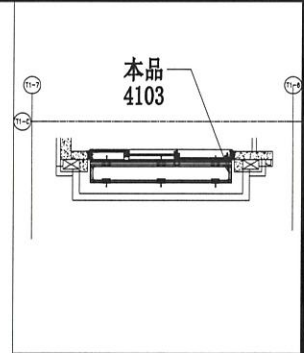


名稱	4103天花鋼架鋼通	制圖	CJM	2020.10.15	修改		
材料	40x40x4mm 鍍鋅鋼通	復核	SHUI	2020.10.20	日期		
顏色	熱浸鋅	批准			圖號	4103-MS01-A8-T1R	



美特鋁質有限公司
MIDI Aluminium Fabricator Ltd.

工程號 J-852 地盤 亞皆老街/天花



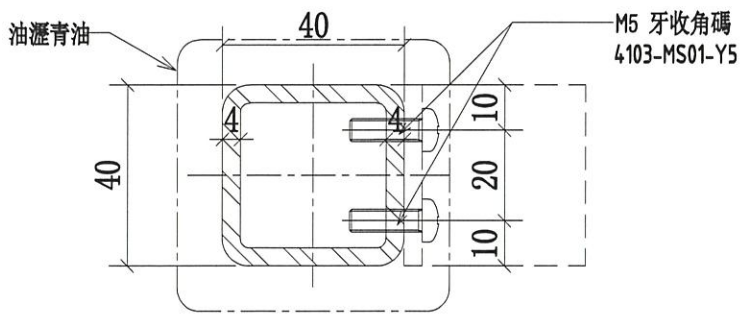
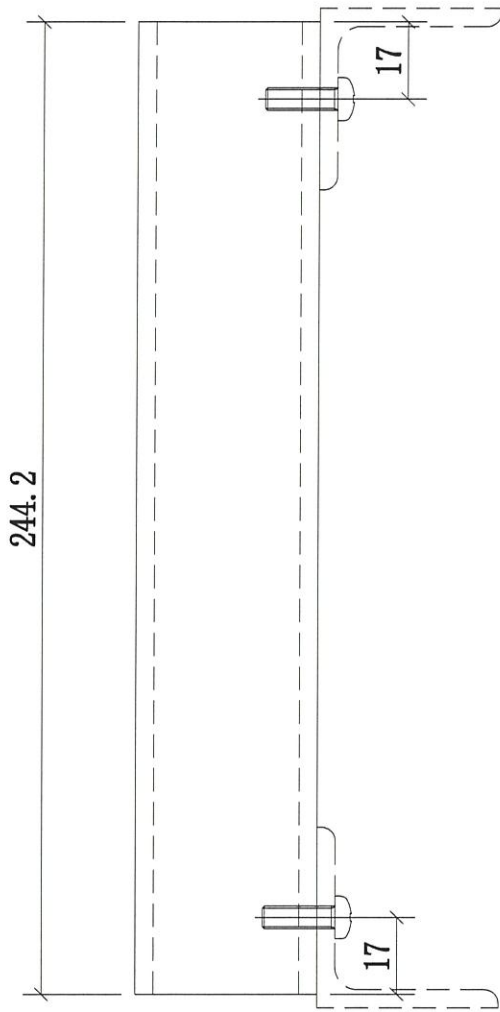
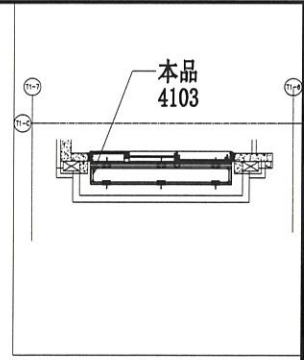
序號	物料編號	數量	使用位置	樓層
01	4103-MS01-C8-T1R	3	J852-SD-ALC-4103	T1/(3F~6F)
02	4203-MS01-C10-T1R	3	J852-SD-ALC-4203	T2/(3F~6F)
03	4204-MS01-C11-T1R	3	J852-SD-ALC-4204	T2/(3F~6F)
04	4304-MS01-C12-T1R	3	J852-SD-ALC-4304	T3/(3F~6F)
05	4305-MS01-C13-T1R	3	J852-SD-ALC-4305	T3/(3F~6F)
		15		

名稱	4103天花鋼架鋼通	制圖	CJM	2020.10.15	修改		
材料	40x40x4mm 鍍鋅鋼通	復核	SHUI	2020.10.20	日期		
顏色	熱浸鋅	批準			圖號	4103-MS01-C8-T1R	



美特鋁質 有限公司
MIDI Aluminium Fabricator Ltd.

工程號 J-852 地盤 亞皆老街/天花



序號	物料編號	數量	使用位置	樓層
01	4103-MS01-C8-T1	3	J852-SD-ALC-4103	T1/(3F~6F)
01	4203-MS01-C10-T1	3	J852-SD-ALC-4203	T2/(3F~6F)
01	4204-MS01-C11-T1	3	J852-SD-ALC-4204	T2/(3F~6F)
01	4304-MS01-C12-T1	3	J852-SD-ALC-4304	T3/(3F~6F)
01	4305-MS01-C13-T1	3	J852-SD-ALC-4305	T3/(3F~6F)
		15		

名稱	4103天花鋼架鋼通	制圖	CJM	2020.10.15	修改		
材料	40x40x4mm 鍍鋅鋼通	復核	SHUI	2020.10.20	日期		
顏色	熱浸鋅	批準			圖號	4103-MS01-C8-T1	



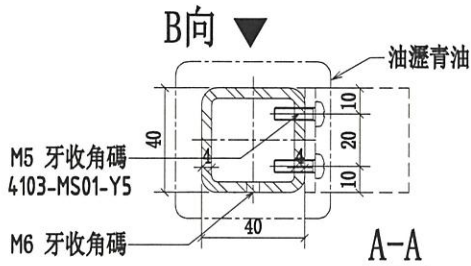
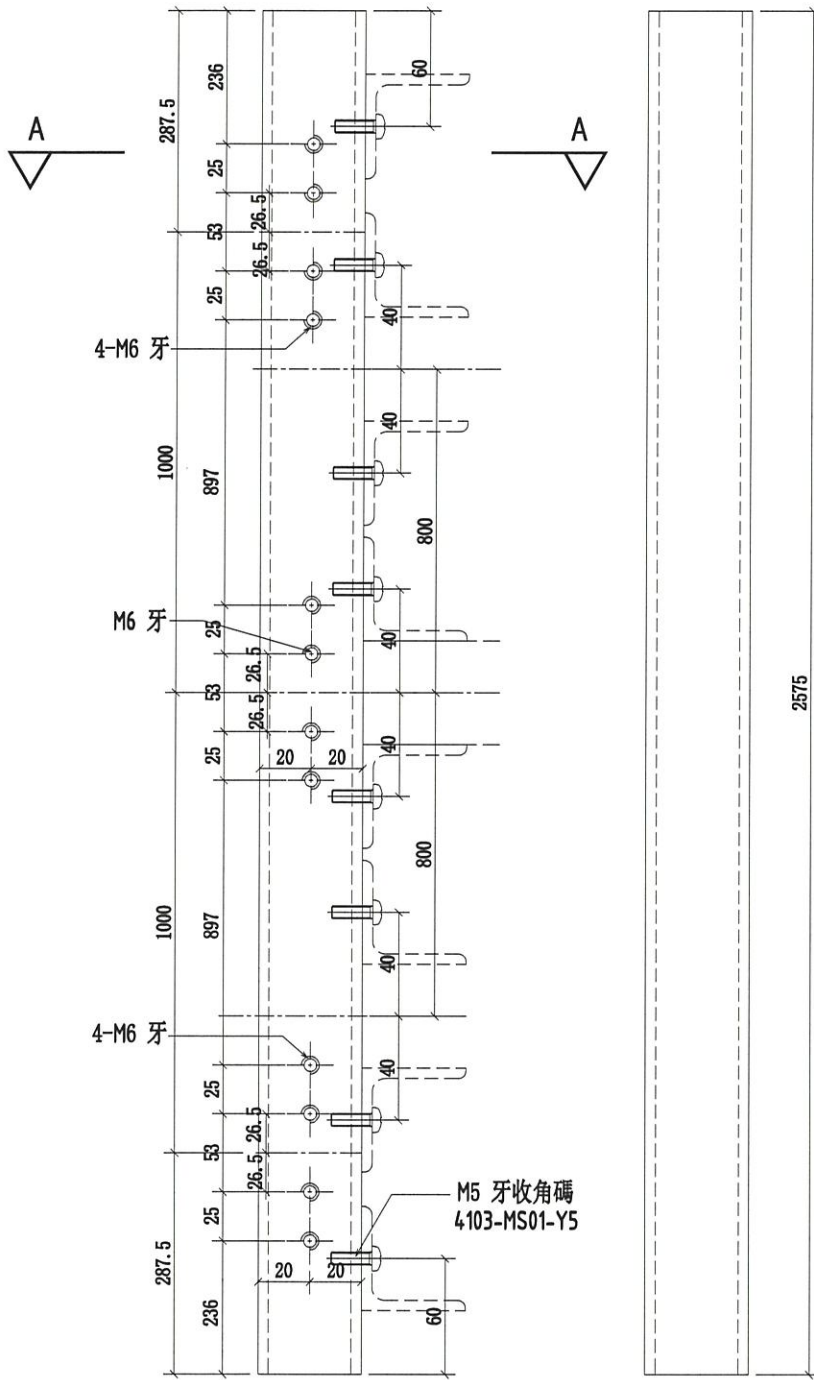
美特鋁質有限公司

MIDI Aluminium Fabricator Ltd.

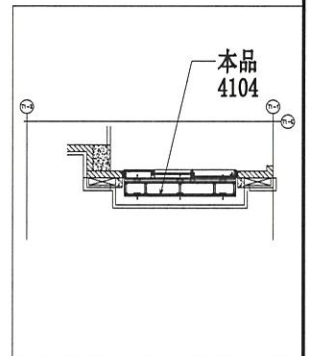
序號	物料編號	數量	使用位置	樓層
1	4104-MS01-A9-T1	3	J852-SD-ALC-4104	T1/(3F~6F)
2				
3				

工程號	J-852	地盤	亞皆老街/天花
-----	-------	----	---------

左端



B向



名稱	4104天花鋼架鋼通	制圖	CJM	2020.10.15	修改		
材料	40x40x4mm 鍍鋅鋼通	復核	SHUI	2020.10.20	日期		
顏色	熱浸鋅	批準			圖號	4104-MS01-A9-T1	

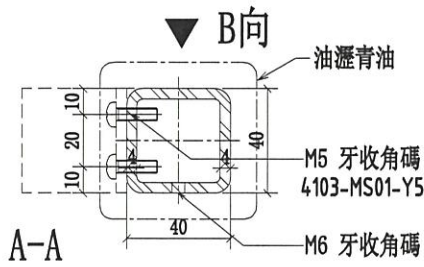
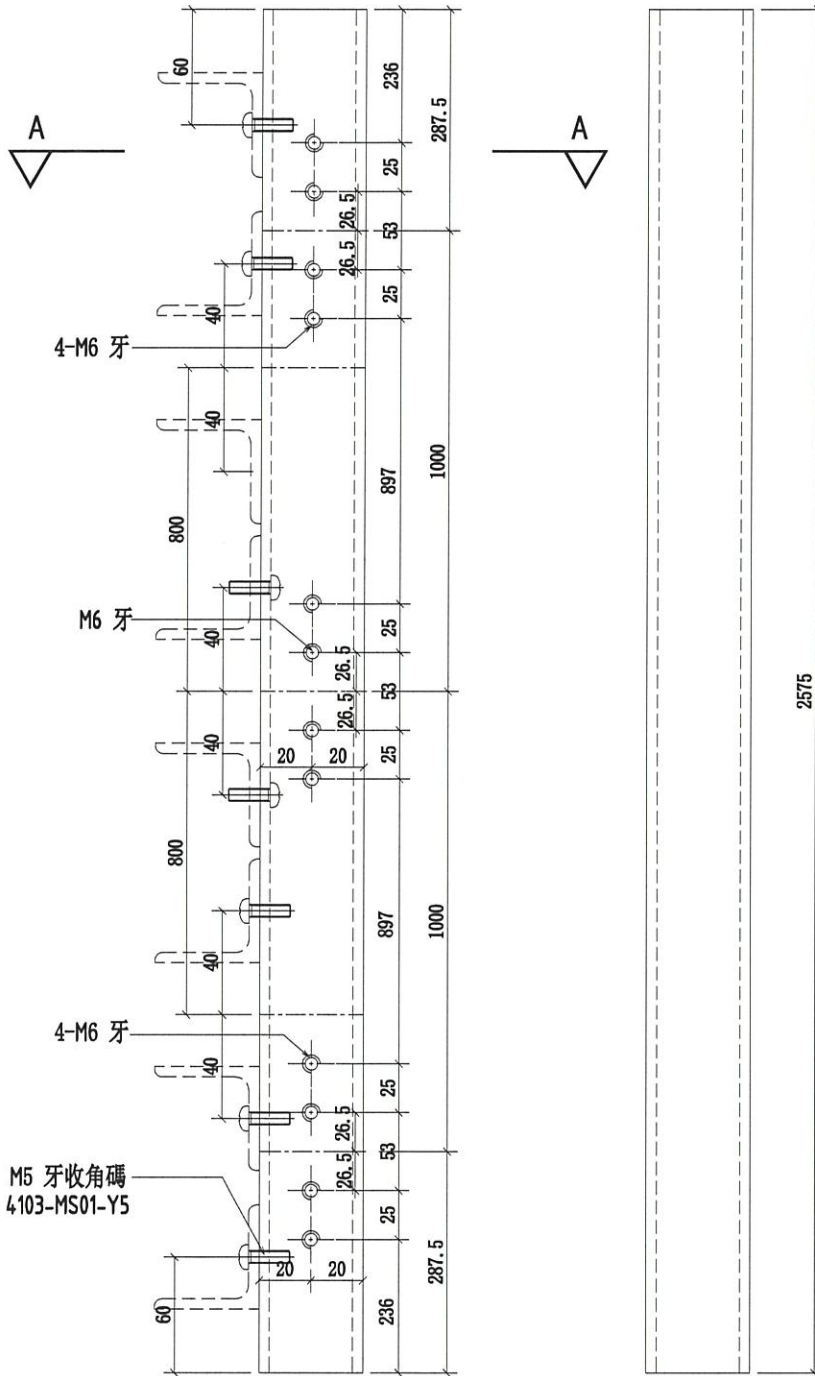


美特鋁質有限公司
MIDI Aluminium Fabricator Ltd.

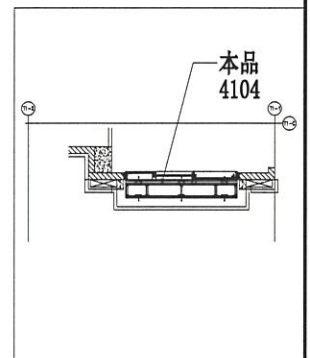
序號	物料編號	數量	使用位置	樓層
1	4104-MS01-A9-T1R	3	J852-SD-ALC-4104	T1/(3F~6F)

工程號	J-852	地盤	亞皆老街/天花
-----	-------	----	---------

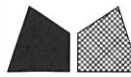
左端



B向



名稱	4104天花鋼架鋼通	制圖	CJM	2020.10.15	修改		
材料	40x40x4mm 鍍鋅鋼通	復核	SHUI	2020.10.20	日期		
顏色	熱浸鋅	批準			圖號	4104-MS01-A9-T1R	



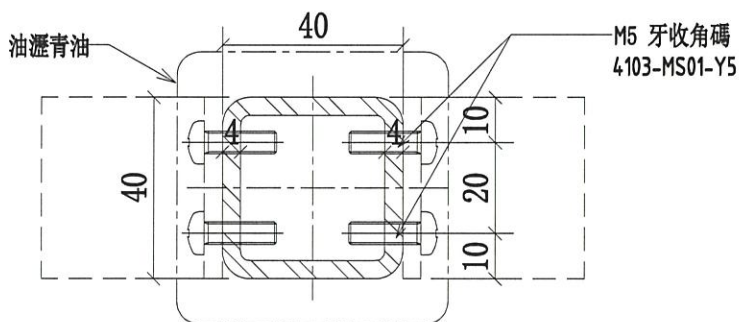
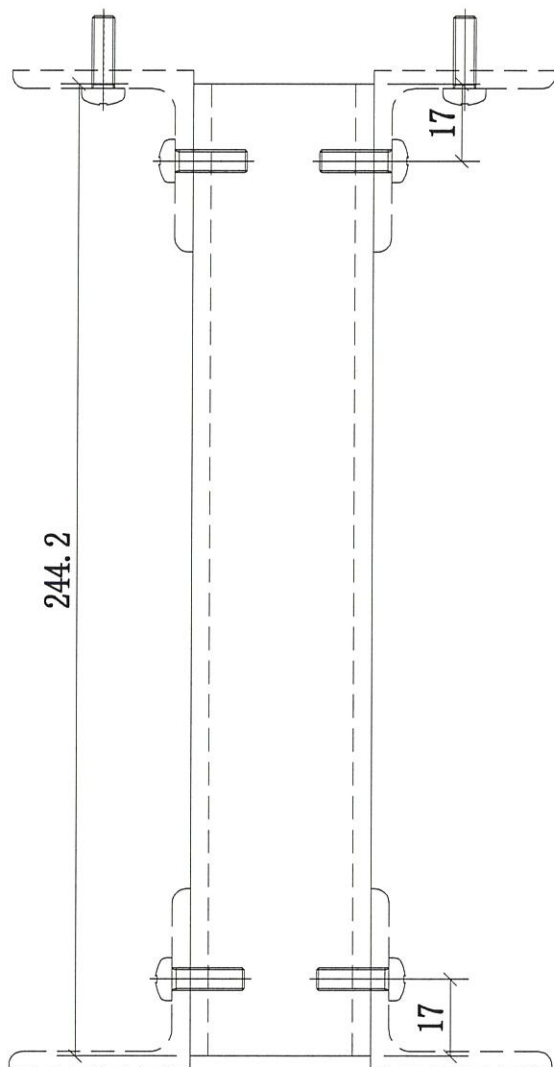
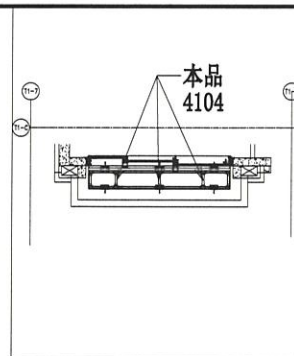
美特鋁質有限公司
MIDI Aluminium Fabricator Ltd.

工程號

J-852

地盤

亞皆老街/天花



序號	物料編號	數量	使用位置	樓層
01	4104-MS01-A9-T2	9	J852-SD-ALC-4104	T1/(3F~6F)
		9		

名稱	4104天花鋼架鋼通	制圖	CJM	2020.10.15	修改		
材料	40x40x4mm 鍍鋅鋼通	復核	SHUI	2020.10.20	日期		
顏色	熱浸鋅	批準			圖號	4104-MS01-A9-T2	



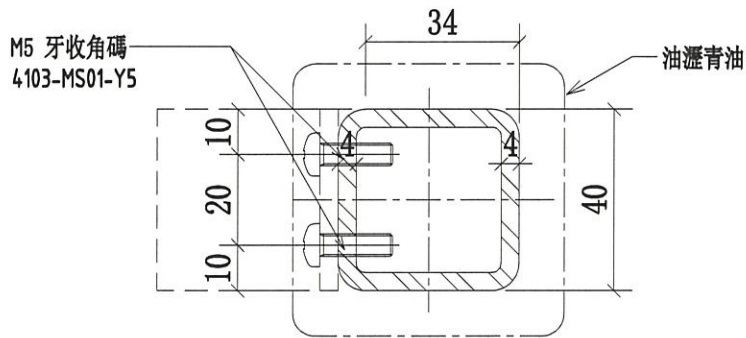
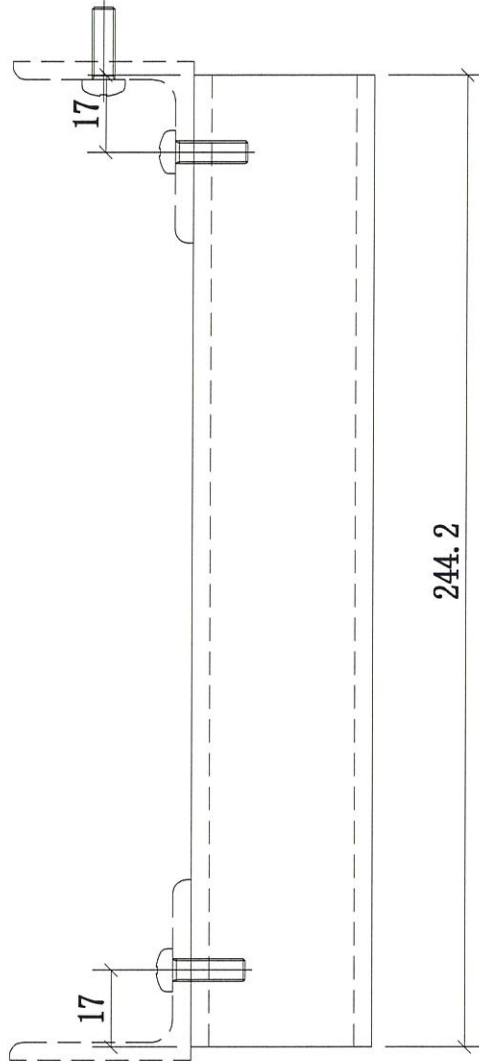
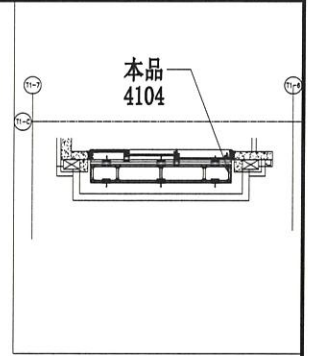
美特鋁質有限公司
MIDI Aluminium Fabricator Ltd.

工程號

J-852

地盤

亞皆老街/天花



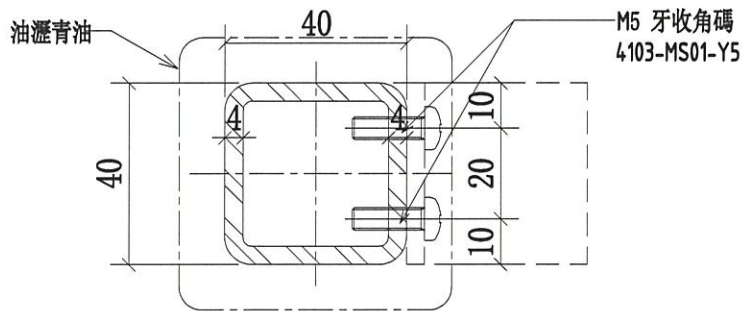
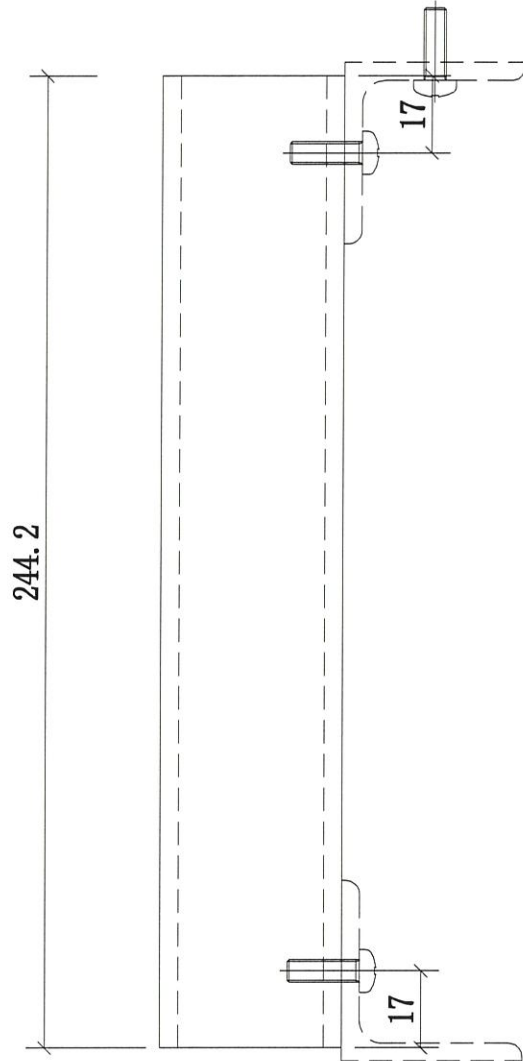
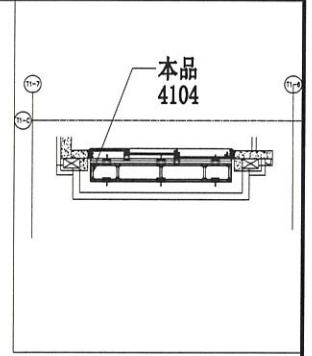
序號	物料編號	數量	使用位置	樓層
01	4104-MS01-C9-T1R	1	J852-SD-ALC-4104	T1/(3F~6F)

名稱	4104天花鋼架鋼通	制圖	CJM	2020.10.15	修改			
材料	40x40x4mm 鍍鋅鋼通	復核	SHUI	2020.10.20	日期			
顏色	熱浸鋅	批準			圖號	4104-MS01-C9-T1R		



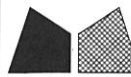
美特鋁質 有限公司
MIDI Aluminium Fabricator Ltd.

工程號 J-852 地盤 亞皆老街/天花



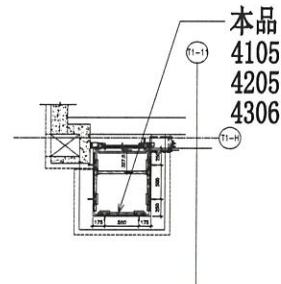
序號	物料編號	數量	使用位置	樓層
01	4104-MS01-C9-T1	3	J852-SD-ALC-4104	T1/(3F~6F)

名稱	4104天花鋼架鋼通	制圖	CJM	2020.10.15	修改		
材料	40x40x4mm 鍍鋅鋼通	復核	SHUI	2020.10.20	日期		
顏色	熱浸鋅	批准			圖號	4104-MS01-C9-T1	



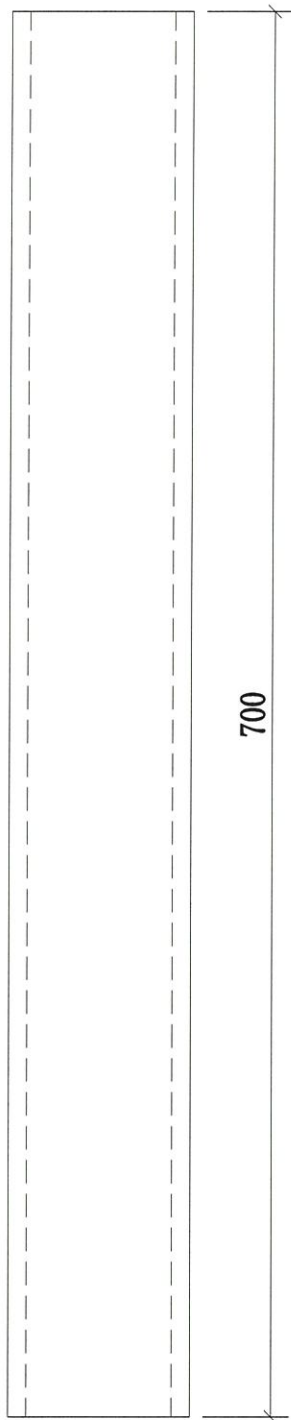
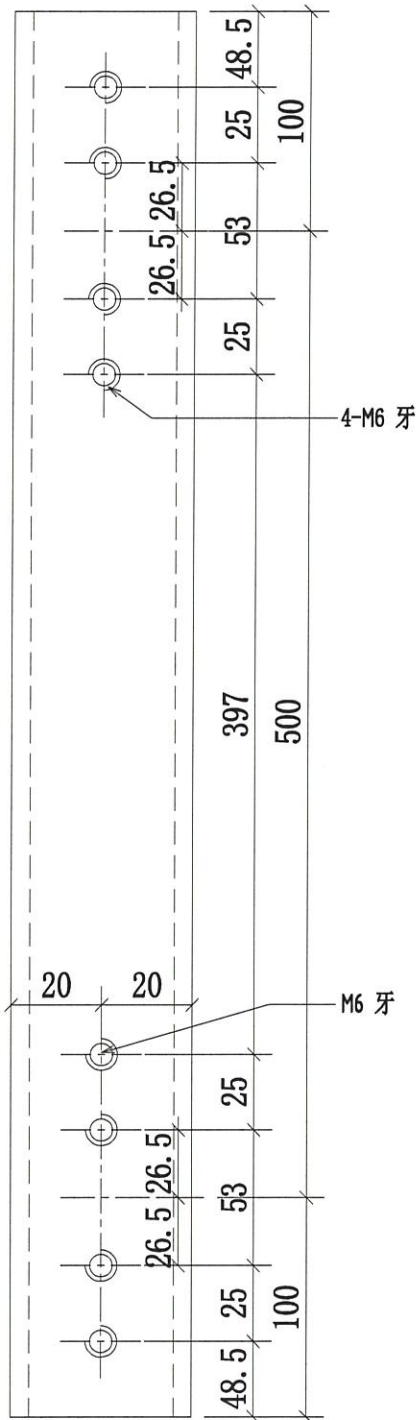
美特鋁質有限公司
MIDI Aluminium Fabricator Ltd.

工程號 J-852 地盤 亞皆老街/天花

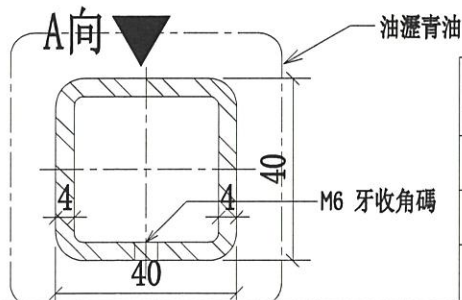


本品
4105
4205
4306

左端



A向



序號	物料編號	數量	使用位置	樓層
01	4105-MS01-A14-T1	3	J852-SD-ALC-4105	T1/(3F~6F)
02	4205-MS01-A15-T1	3	J852-SD-ALC-4205	T2/(3F~6F)
03	4306-MS01-A16-T1	3	J852-SD-ALC-4306	T3/(3F~6F)

名稱	4105天花鋼架鋼通	制圖	CJM	2020.10.15	修改		
材料	40x40x4mm 鍍鋅鋼通	復核	SHUI	2020.10.20	日期		
顏色	熱浸鋅	批準			圖號	4105-MS01-A14-T1	



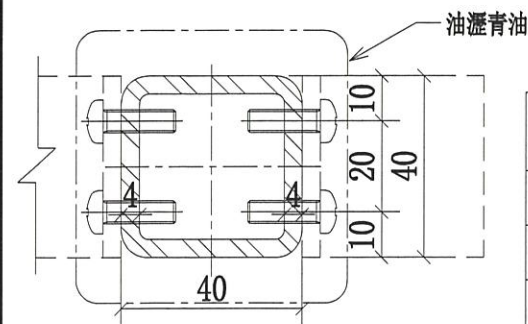
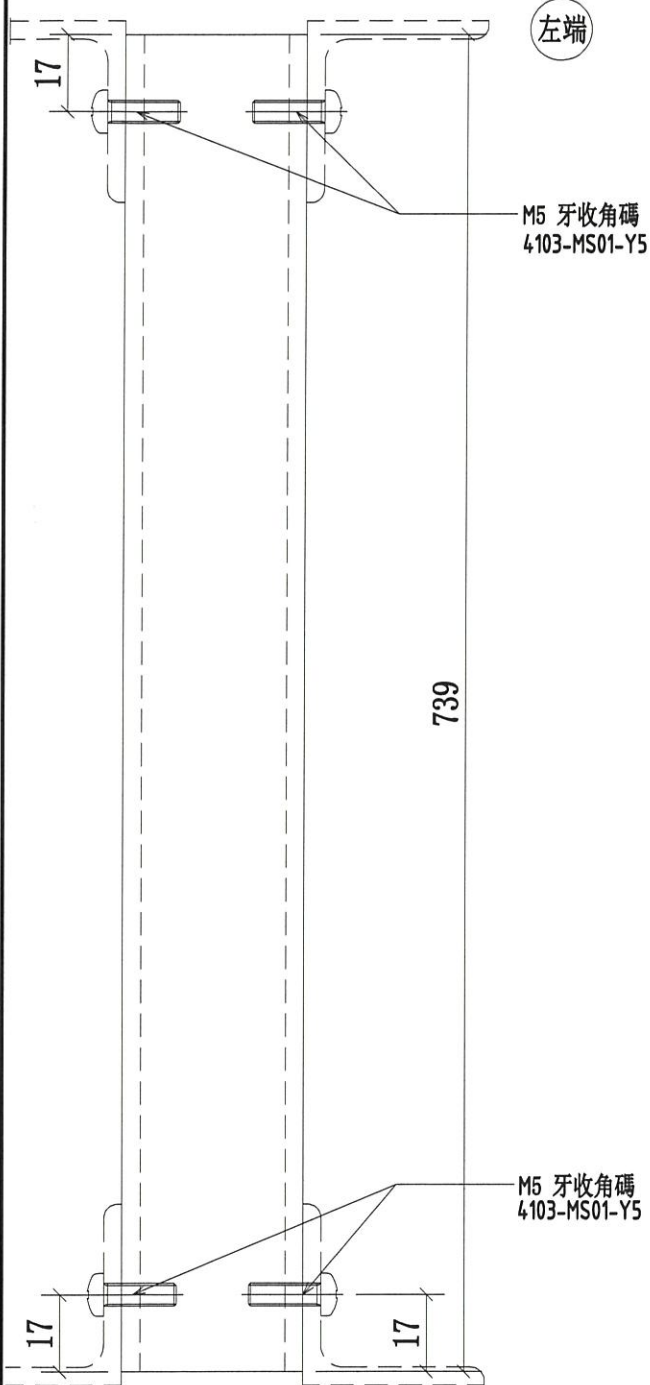
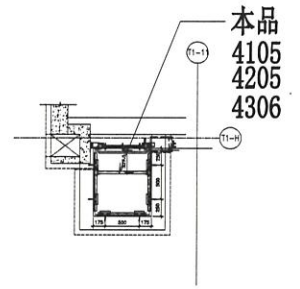
美特鋁質有限公司
MIDI Aluminium Fabricator Ltd.

工程號

J-852

地盤

亞皆老街/天花



序號	物料編號	數量	使用位置	樓層
01	4105-MS01-A14-T2	3	J852-SD-ALC-4105	T1/(3F~6F)
02	4205-MS01-A15-T2	3	J852-SD-ALC-4205	T2/(3F~6F)
03	4306-MS01-A16-T2	3	J852-SD-ALC-4306	T3/(3F~6F)

名稱	4105天花鋼架鋼通	制圖	CJM	2020.10.15	修改		
材料	40x40x4mm 鍍鋅鋼通	復核	SHUI	2020.10.20	日期		
顏色	熱浸鋅	批準			圖號	4105-MS01-A14-T2	



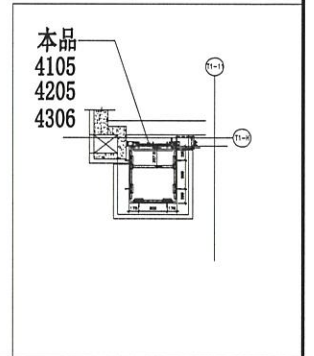
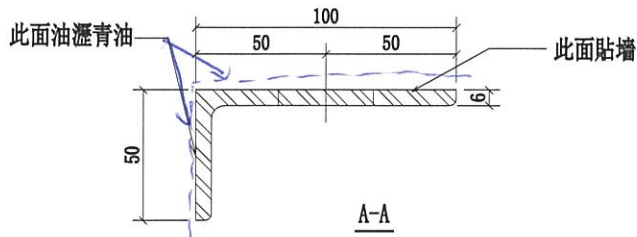
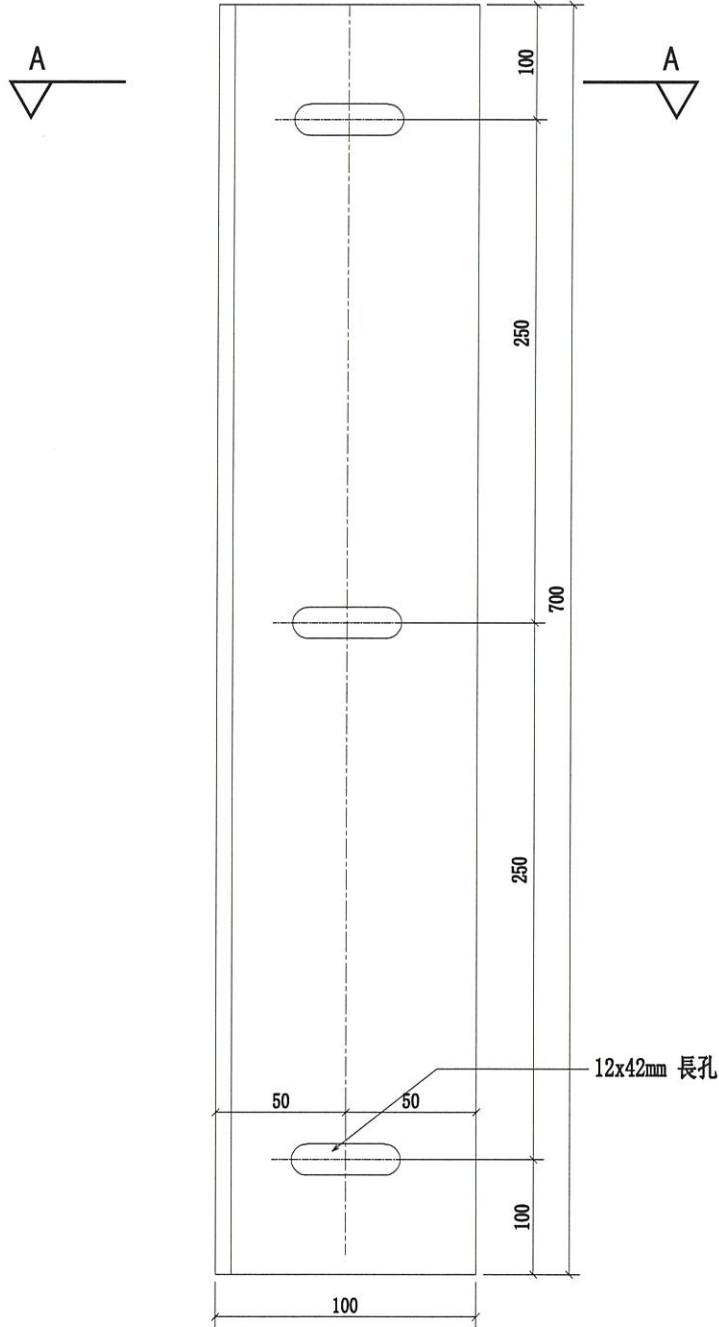
美特鋁質有限公司

MIDI Aluminium Fabricator Ltd.

序號	物料編號	數量	使用位置	樓層
1	4105-MS01-D14-J1	3	J852-SD-ALC-4105	T1/(3F~6F)
2	4205-MS01-D15-J1	3	J852-SD-ALC-4205	T2/(3F~6F)
3	4306-MS01-D16-J1	3	J852-SD-ALC-4306	T3/(3F~6F)

工程號	J-852	地盤	亞皆老街/天花
-----	-------	----	---------

左端



名稱	4105天花鋼架鍍鋅角鋼	制圖	CJM	2020.10.15	修改		
材料	100x50x6 mm	復核	SHUI	2020.10.20	日期		
顏色	熱浸鋅	批准			圖號	4105-MS01-D14-J1	



美特鋁質有限公司

MIDI Aluminium Fabricator Ltd.

工程號

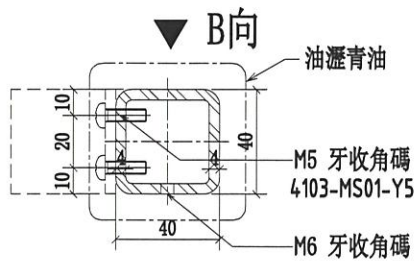
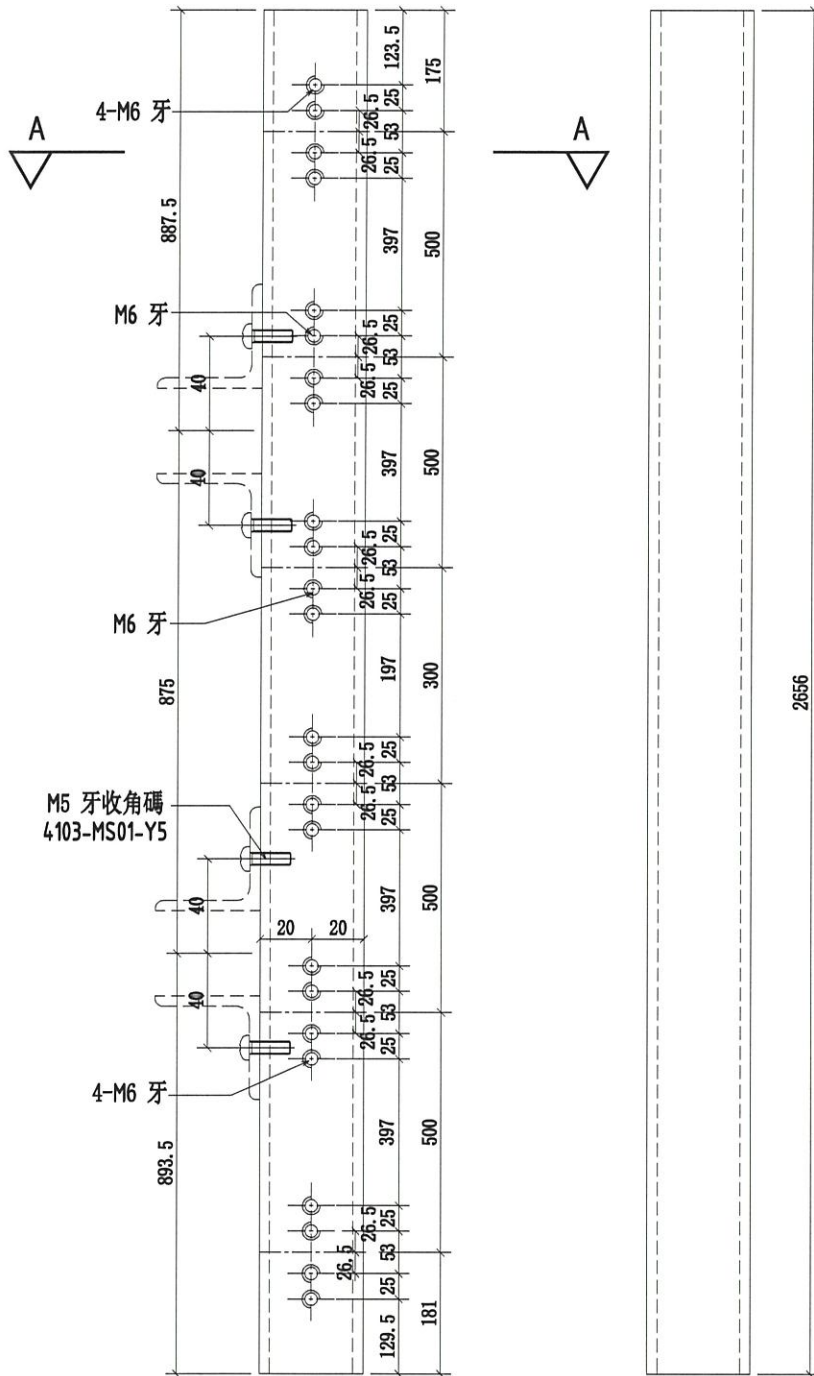
J-852

地盤

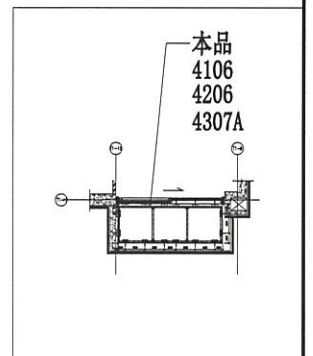
亞皆老街/天花

序號	物料編號	數量	使用位置	樓層
1	4106-MS01-A17-T1R	3	J852-SD-ALC-4106	T1/(3F~6F)
2	4206-MS01-A18-T1R	3	J852-SD-ALC-4206	T2/(3F~6F)
3	4307A-MS01-A19-T1R	3	J852-SD-ALC-4307A	T3/(3F~6F)

左端



B向

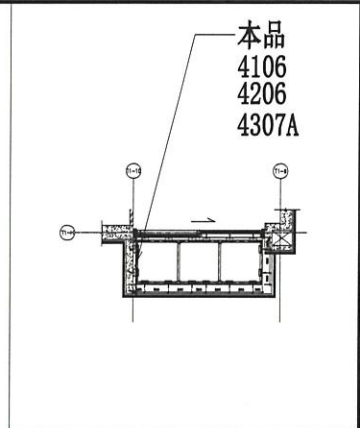


名稱	4106天花鋼架鋼通	制圖	CJM	2020.10.15	修改		
材料	40x40x4mm 鍍鋅鋼通	復核	SHUI	2020.10.20	日期		
顏色	熱浸鋅	批準			圖號	4106-MS01-A17-T1R	

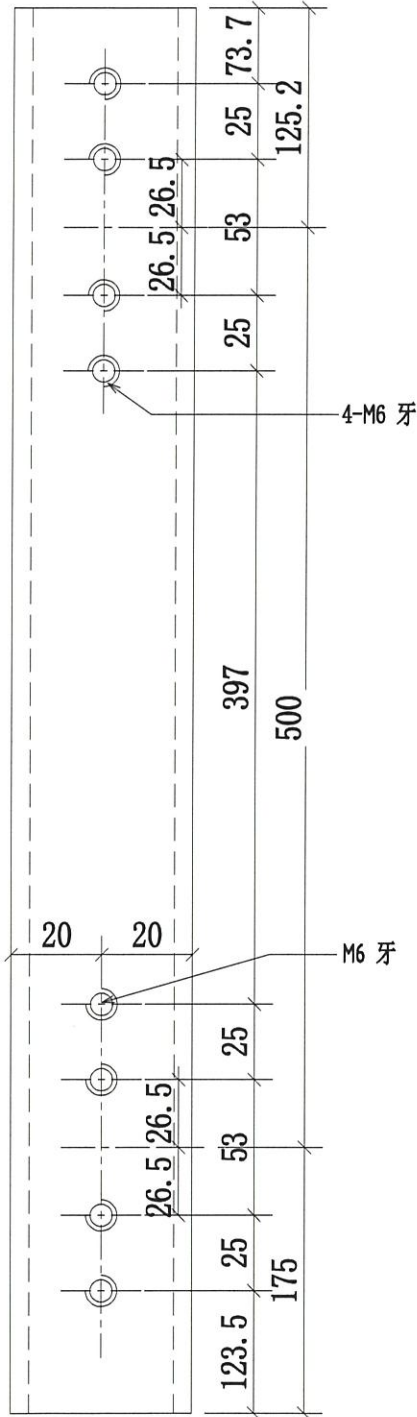


美特鋁質有限公司
MIDI Aluminium Fabricator Ltd.

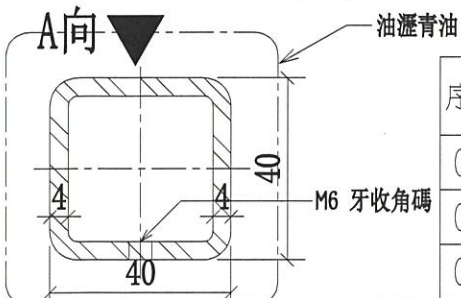
工程號 J-852 地盤 亞皆老街/天花



左端

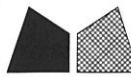


A向



序號	物料編號	數量	使用位置	樓層
01	4106-MS01-C17-T1	3	J852-SD-ALC-4106	T1/(3F~6F)
02	4206-MS01-C18-T1	3	J852-SD-ALC-4206	T2/(3F~6F)
03	4307A-MS01-C19-T1	3	J852-SD-ALC-4107A	T3/(3F~6F)

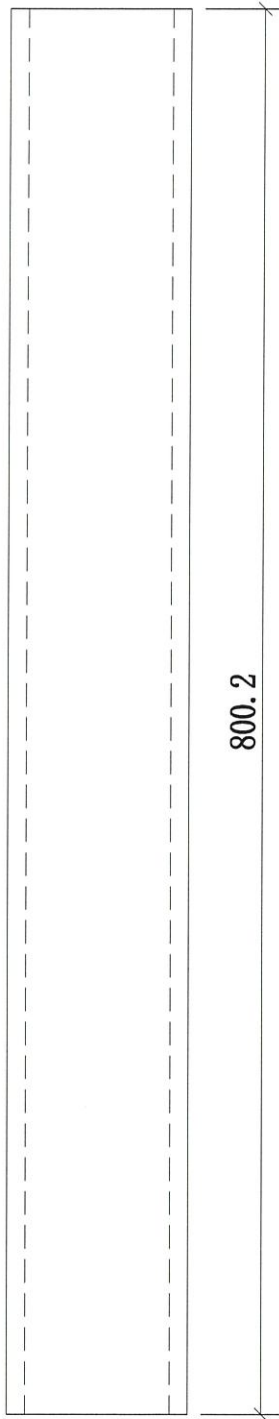
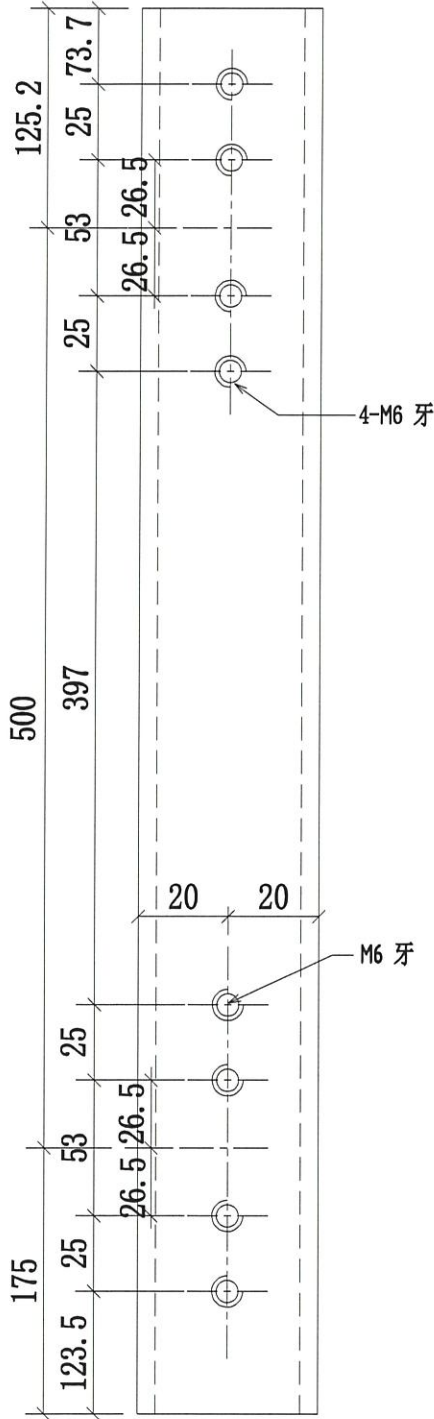
名稱	4106天花鋼架鋼通	制圖	CJM	2020.10.15	修改		
材料	40x40x4mm 鍍鋅鋼通	復核	SHUI	2020.10.20	日期		
顏色	熱浸鋅	批準			圖號	4106-MS01-C17-T1	



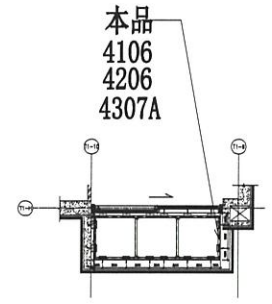
美特鋁質有限公司
MIDI Aluminium Fabricator Ltd.

工程號 J-852 地盤 亞皆老街/天花

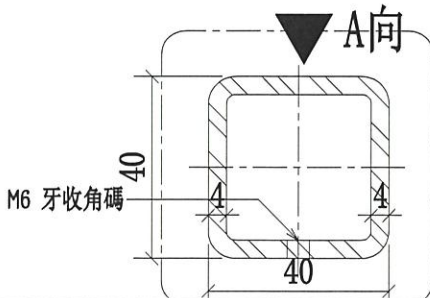
左端



A向



本品
4106
4206
4307A



序號	物料編號	數量	使用位置	樓層
01	4106-MS01-C17-T1R	3	J852-SD-ALC-4106	T1/(3F~6F)
02	4206-MS01-C18-T1R	3	J852-SD-ALC-4206	T2/(3F~6F)
03	4307A-MS01-C19-T1R	3	J852-SD-ALC-4307A	T3/(3F~6F)

名稱	4106天花鋼架鋼通	制圖	CJM	2020.10.15	修改		
材料	40x40x4mm 鍍鋅鋼通	復核	SHUI	2020.10.20	日期		
顏色	熱浸鋅	批準			圖號	4106-MS01-C17-T1R	



美特鋁質有限公司
MIDI Aluminium Fabricator Ltd.

工程號

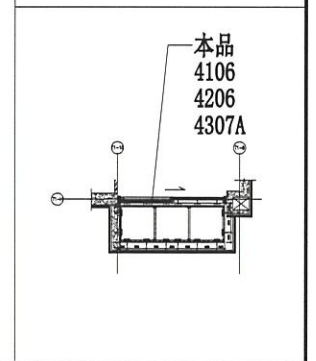
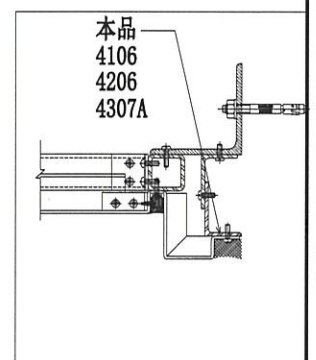
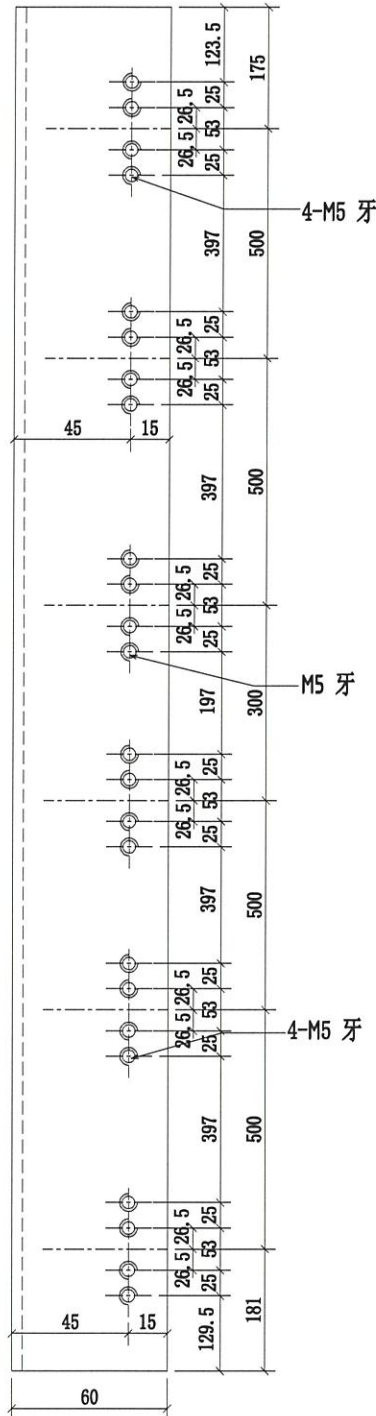
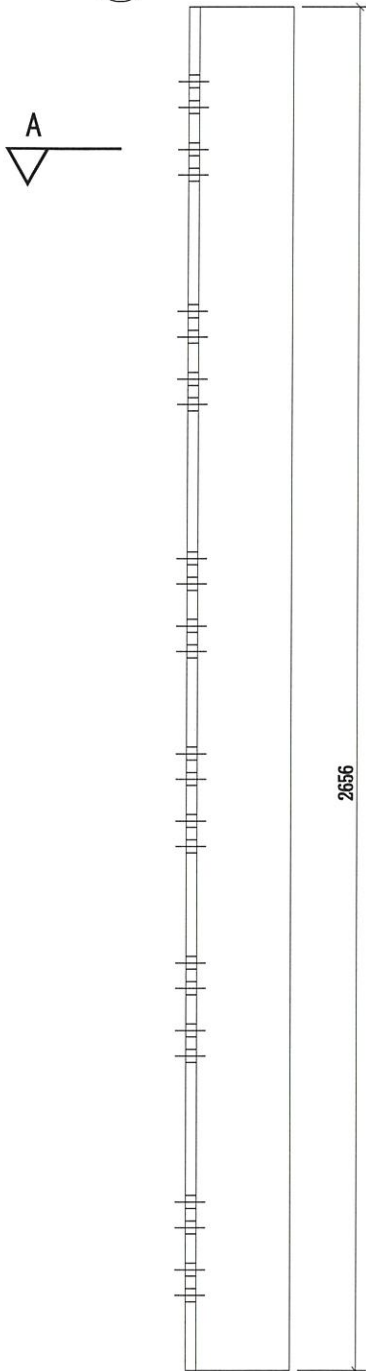
J-852

地盤

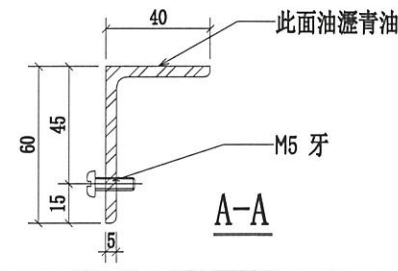
亞皆老街/天花

序號	物料編號	數量	使用位置	樓層
1	4106-MS01-D17-J1	3	J852-SD-ALC-4106	T1/(3F~6F)
2	4206-MS01-D18-J1	3	J852-SD-ALC-4206	T2/(3F~6F)
3	4307A-MS01-D19-J1	3	J852-SD-ALC-4307A	T3/(3F~6F)

左端



B向



B向

名稱	4106天花鋼架角鋼	制圖	CJM	2020.10.15	修改		
材料	60x40x5mm 鍍鋅角鋼	復核	SHUI	2020.10.20	日期		
顏色	熱浸鋅	批準			圖號	4106-MS01-D17-J1	



美特鋁質有限公司

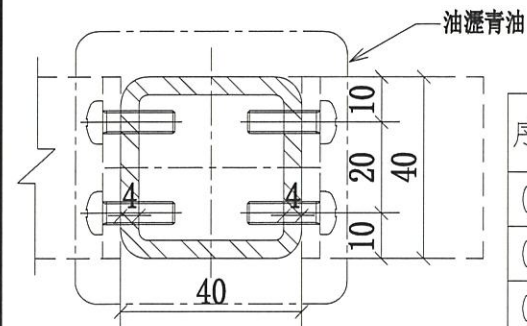
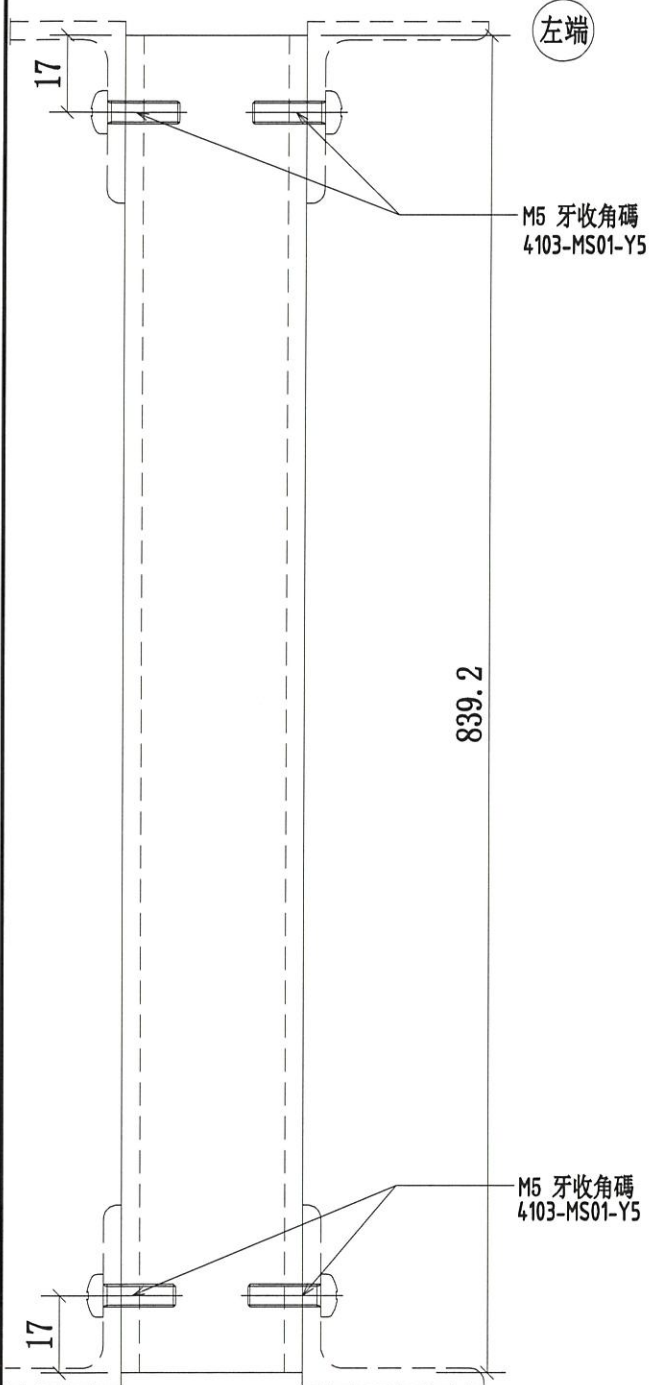
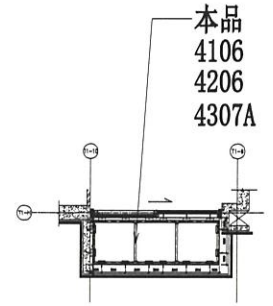
MIDI Aluminium Fabricator Ltd.

工程號

J-852

地盤

亞皆老街/天花



序號	物料編號	數量	使用位置	樓層
01	4106-MS01-E17-T1	6	J852-SD-ALC-4106	T1/(3F~6F)
02	4206-MS01-E18-T1	6	J852-SD-ALC-4206	T2/(3F~6F)
03	4307A-MS01-E19-T1	6	J852-SD-ALC-4307A	T3/(3F~6F)

名稱	4106 天花鋼架鋼通	制圖	CJM	2020.10.15	修改			
材料	40x40x4mm 鍍鋅鋼通	復核	SHUI	2020.10.20	日期			
顏色	熱浸鋅	批準			圖號	4106-MS01-E17-T1		



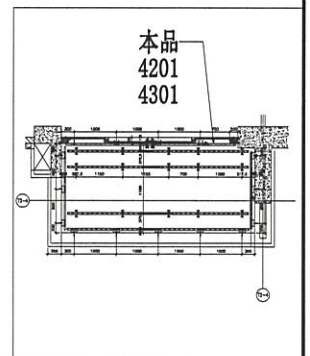
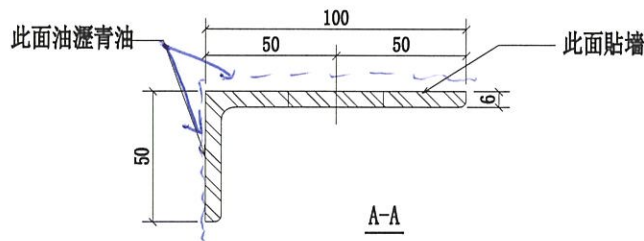
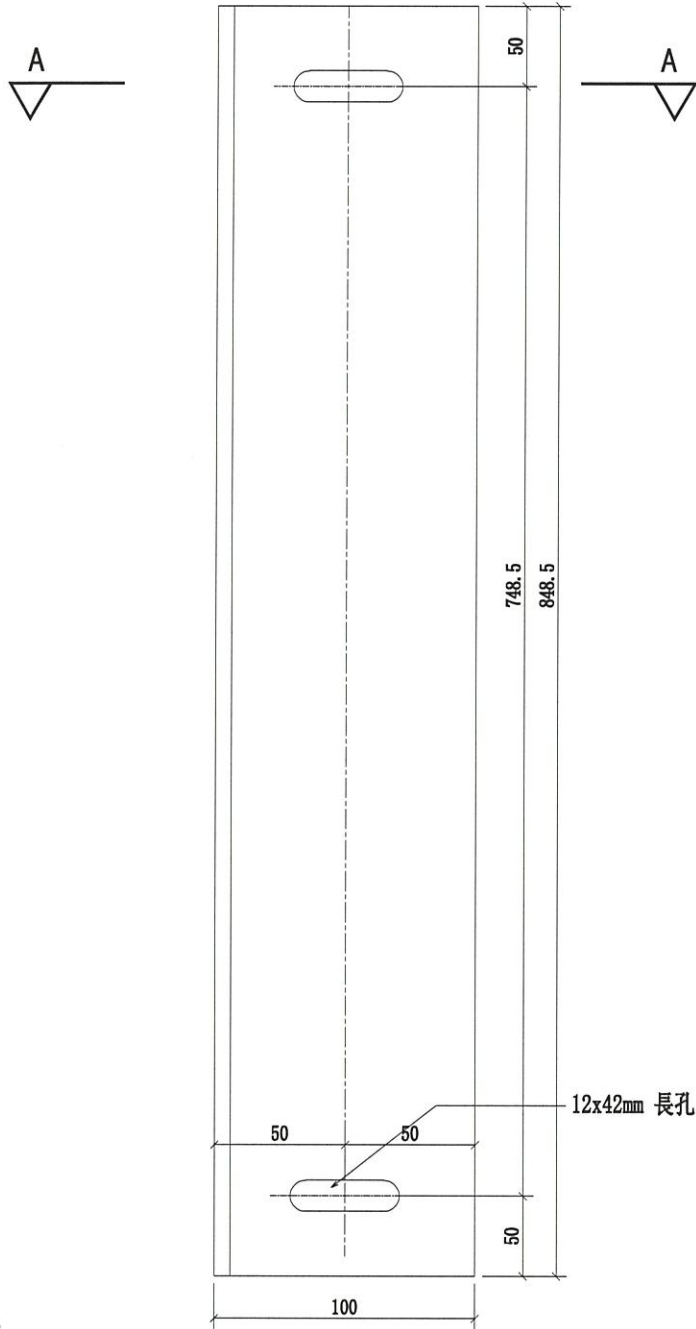
美特鋁質 有限公司

MIDI Aluminium Fabricator Ltd.

序號:	物料編號:	數量:	使用位置:	樓層:
1	4201-MS01-F3-J1	3	J852-SD-ALC-4201	T2/(3F~6F)
2	4301-MS01-F5-J1	3	J852-SD-ALC-4301	T3/(3F~6F)
3				

工程號	J-852	地盤	亞皆老街/天花
-----	-------	----	---------

左端



名稱	4201天花鋼架鍍鋅角鋼	制圖	CJM	2020.10.15	修改		
材料	100x50x6 mm	復核	SHUI	2020.10.20	日期		
顏色	熱浸鋅	批准			圖號	4201-MS01-F3-J1	



美特鋁質有限公司
MIDI Aluminium Fabricator Ltd.

工程號

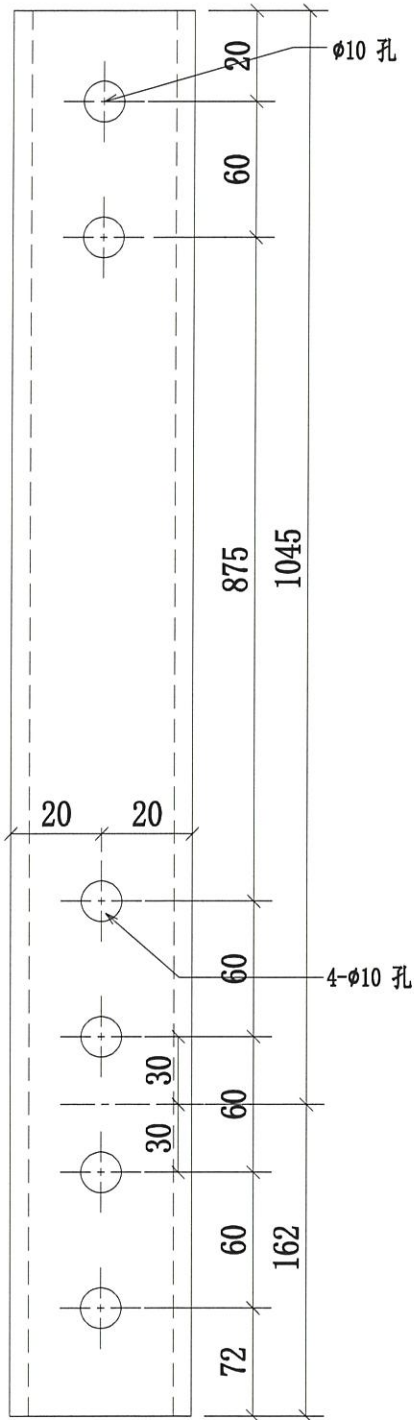
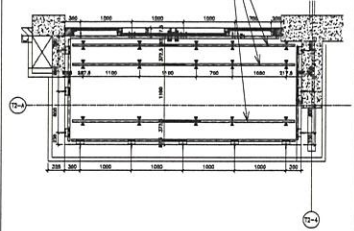
J-852

地盤

亞皆老街/天花

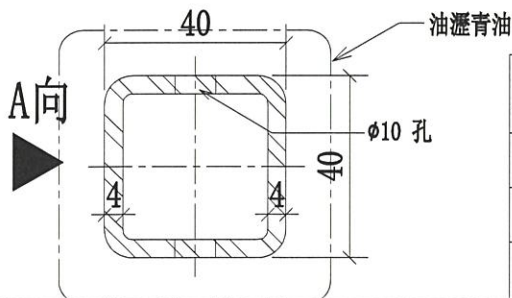
左端

本品
4201



1207

A向



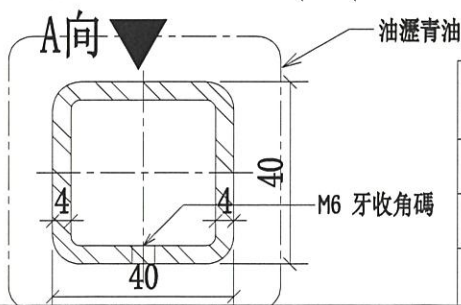
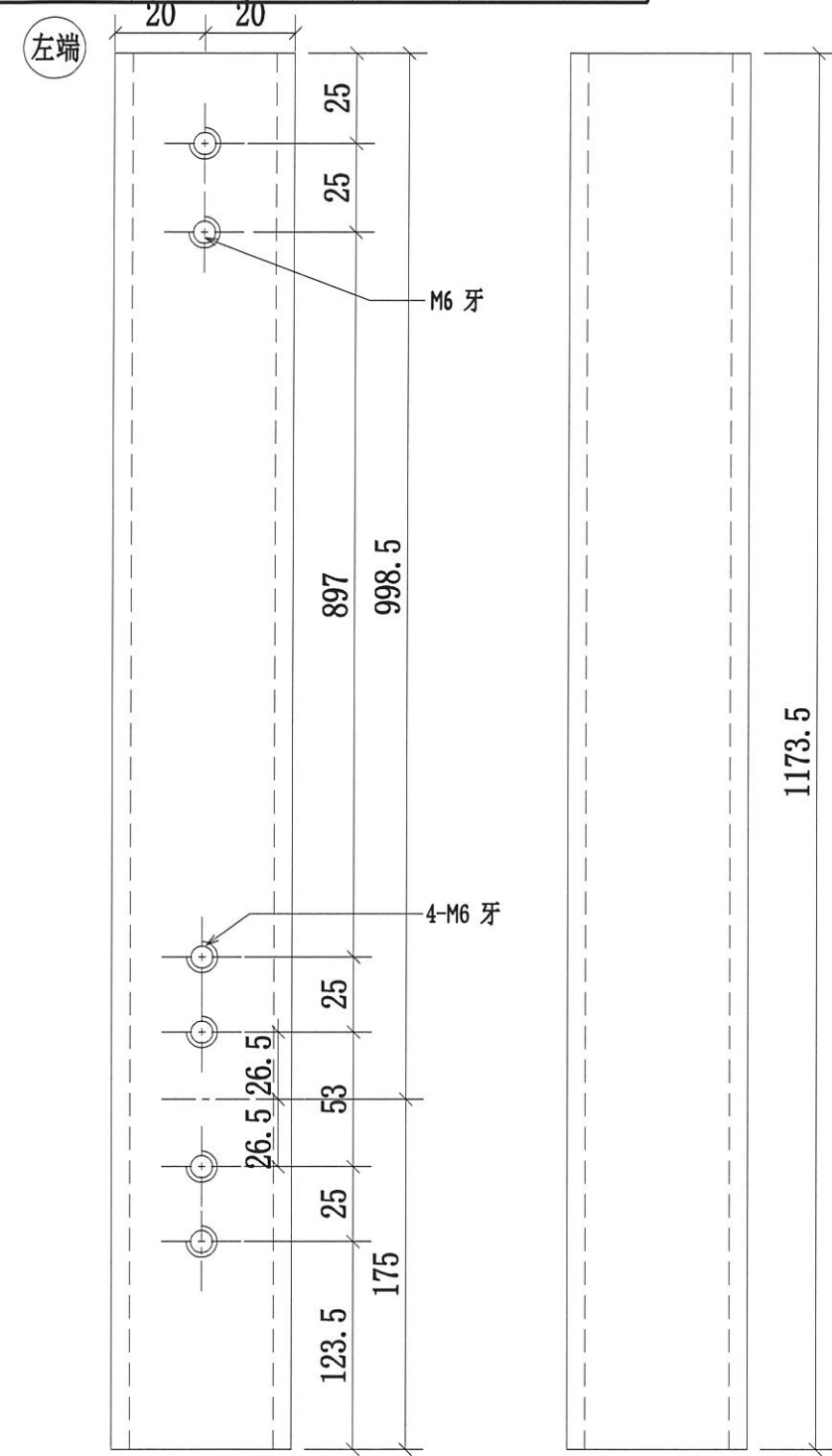
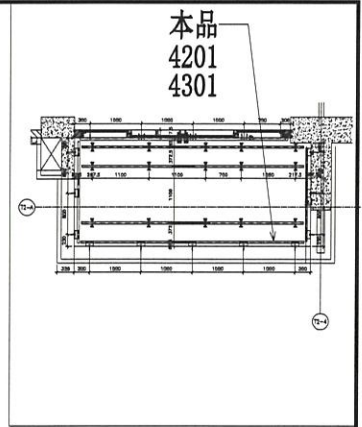
序號	物料編號	數量	使用位置	樓層
01	4201-MS01-A2-T1	9	J852-SD-ALC-4201	T2/(3F~6F)
02				
03				

名稱	4201天花鋼架鋼通	制圖	CJM	2020.10.15	修改			
材料	40x40x4mm 鍍鋅鋼通	復核	SHUI	2020.10.20	日期			
顏色	熱浸鋅	批准			圖號	4201-MS01-A3-T1		



美特鋁質有限公司
MIDI Aluminium Fabricator Ltd.

工程號 J-852 地盤 亞皆老街/天花



序號	物料編號	數量	使用位置	樓層
01	4201-MS01-B3-T1	3	J852-SD-ALC-4201	T2/(3F~6F)
02	4301-MS01-B5-T1	3	J852-SD-ALC-4301	T3/(3F~6F)
03				

名稱	4201 天花鋼架鋼通	制圖	CJM	2020.10.15	修改		
材料	40x40x4mm 鍍鋅鋼通	復核	SHUI	2020.10.20	日期		
顏色	熱浸鋅	批準			圖號	4201-MS01-B3-T1	



美特鋁質有限公司
MIDI Aluminium Fabricator Ltd.

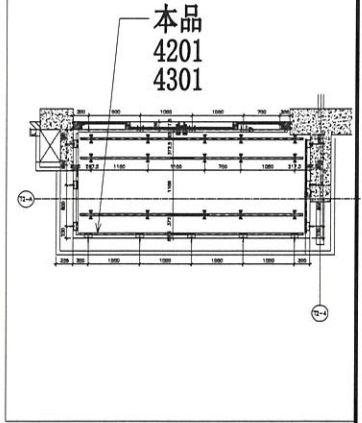
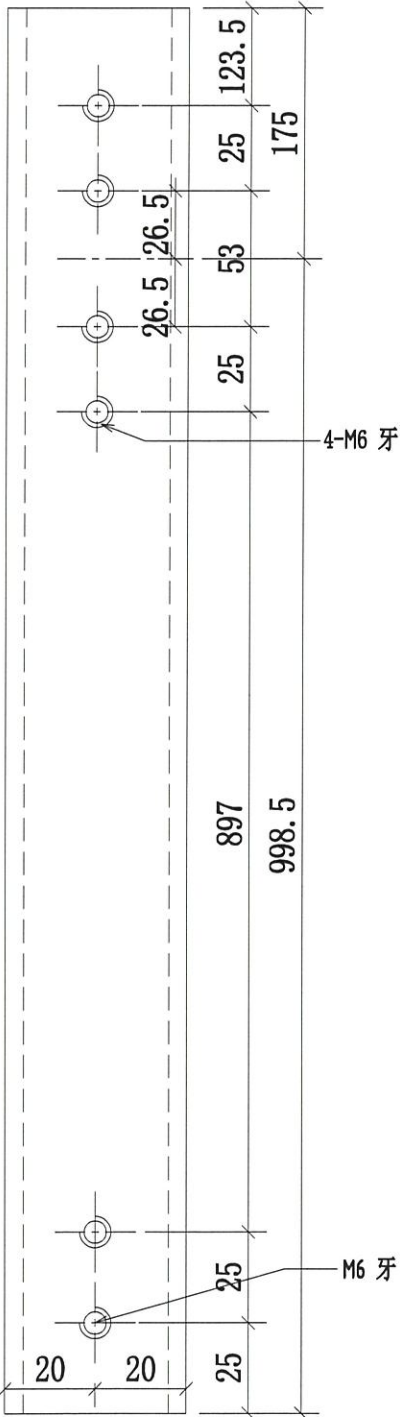
工程號

J-852

地盤

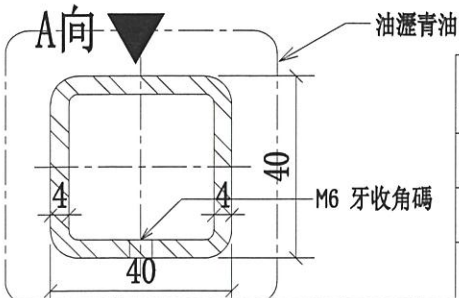
亞皆老街/天花

左端



1173.5

A向



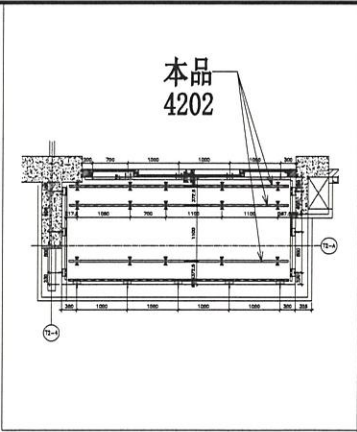
序號	物料編號	數量	使用位置	樓層
01	4201-MS01-B3-T4	3	J852-SD-ALC-4201	T2/(3F~6F)
02	4301-MS01-B5-T4	3	J852-SD-ALC-4301	T3/(3F~6F)
03				

名稱	4201天花鋼架鋼通	制圖	CJM	2020.10.15	修改		
材料	40x40x4mm 鍍鋅鋼通	復核	SHUI	2020.10.20	日期		
顏色	熱浸鋅	批準			圖號	4201-MS01-B3-T4	

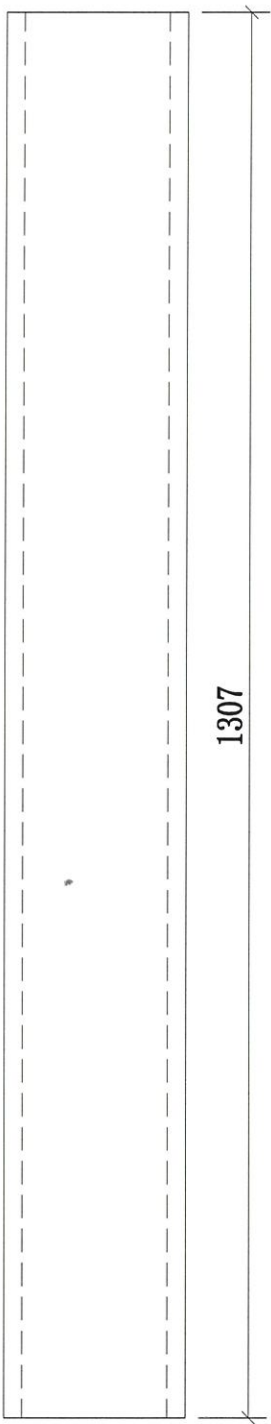
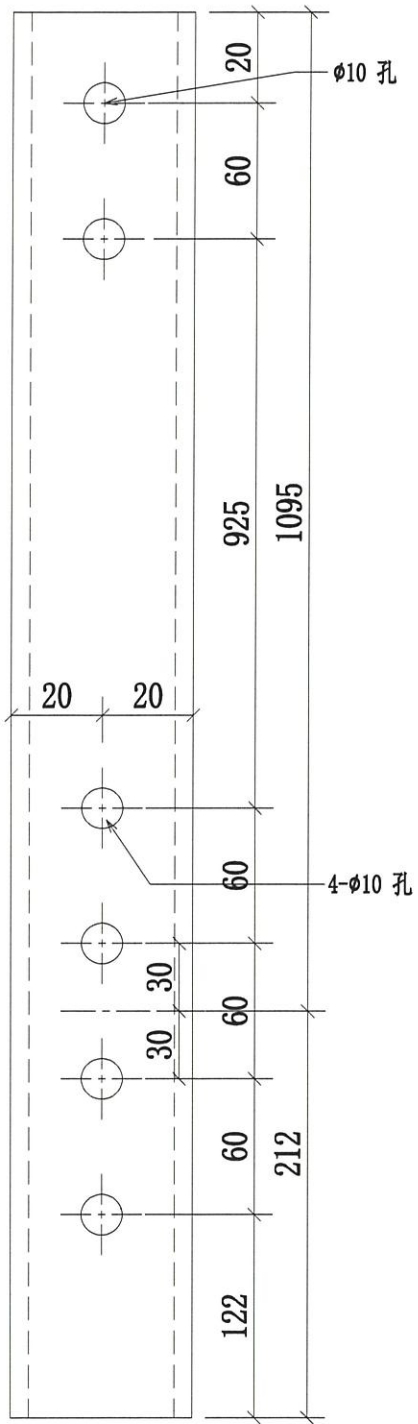


美特鋁質有限公司
MIDI Aluminium Fabricator Ltd.

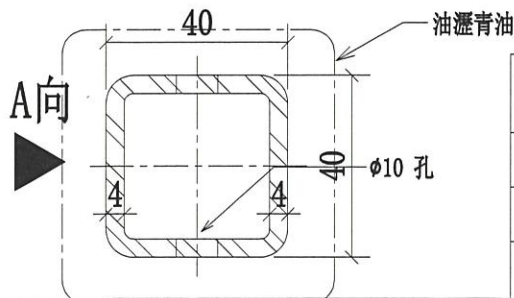
工程號 J-852 地盤 亞皆老街/天花



左端



A向



A向

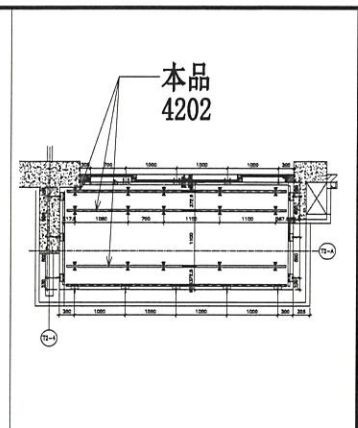
序號	物料編號	數量	使用位置	樓層
01	4202-MS01-A4-T4	9	J852-SD-ALC-4202	T2/(3F~6F)
02				
03				

名稱	4202天花鋼架鋼通	制圖	CJM	2020.10.15	修改		
材料	40x40x4mm 鍍鋅鋼通	復核	SHUI	2020.10.20	日期		
顏色	熱浸鋅	批準			圖號	4202-MS01-A4-T1	

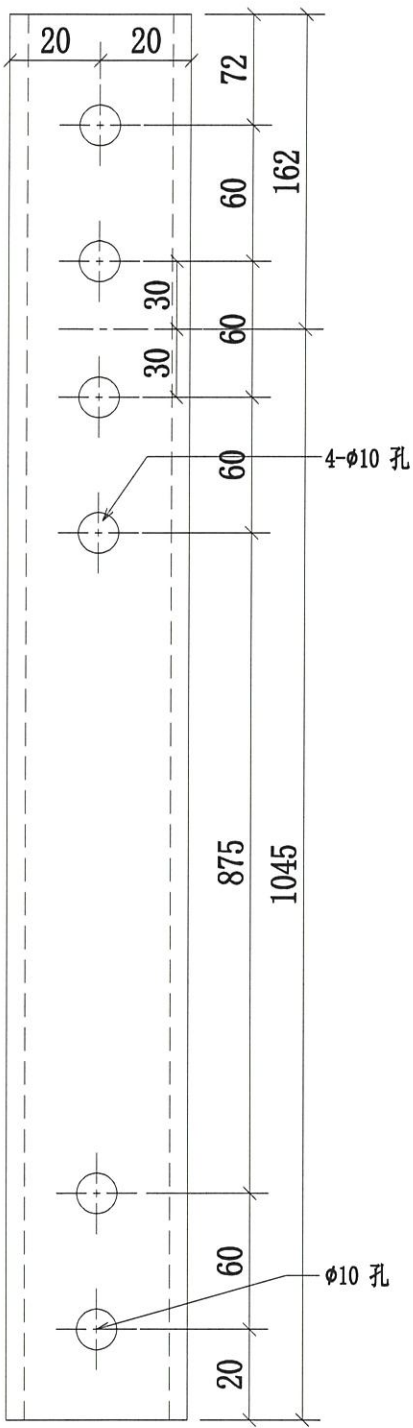


美特鋁質有限公司
MIDI Aluminium Fabricator Ltd.

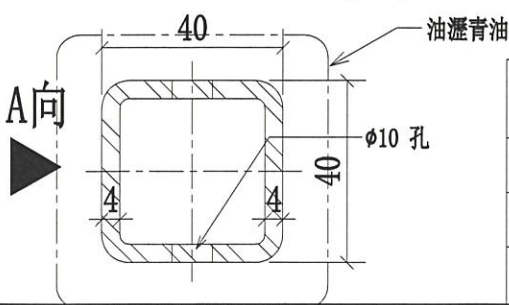
工程號 J-852 地盤 亞皆老街/天花



左端



A向



序號	物料編號	數量	使用位置	樓層
01	4202-MS01-A4-T1	9	J852-SD-ALC-4202	T2/(3F~6F)
02				
03				

名稱	4202天花鋼架鋼通	制圖	CJM	2020.10.15	修改		
材料	40x40x4mm 鍍鋅鋼通	復核	SHUI	2020.10.20	日期		
顏色	熱浸鋅	批準			圖號	4202-MS01-A4-T4	



美特鋁質有限公司
MIDI Aluminium Fabricator Ltd.

工程號

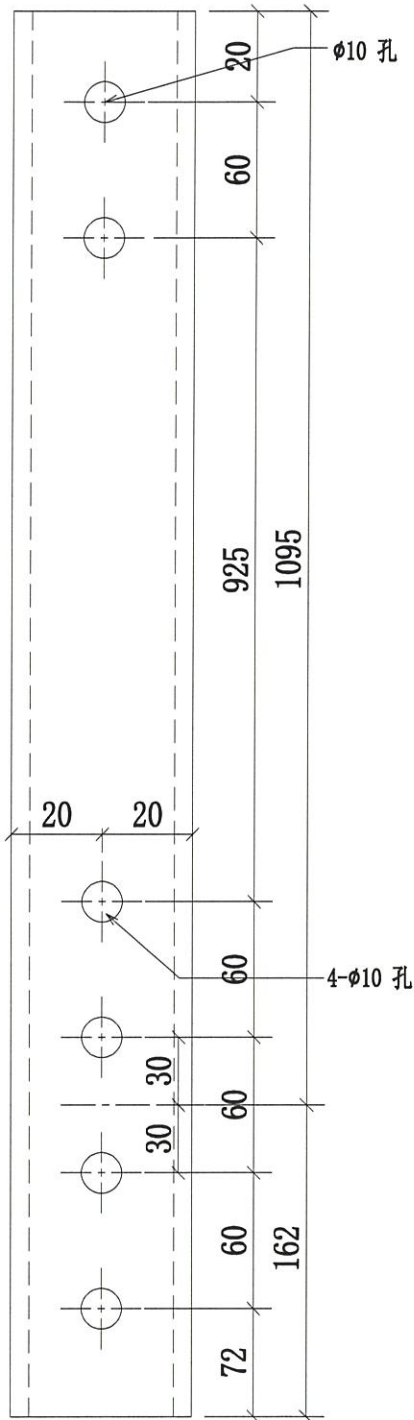
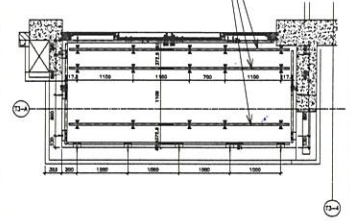
J-852

地盤

亞皆老街/天花

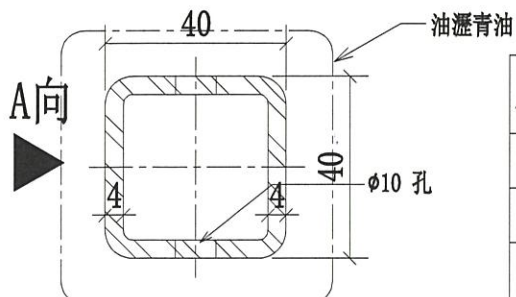
左端

本品
4301



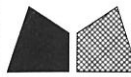
1257

A向



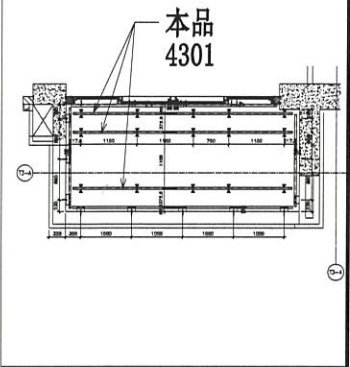
序號	物料編號	數量	使用位置	樓層
01	4301-MS01-A5-T1	9	J852-SD-ALC-4102	T3/(3F~6F)
02				
03				

名稱	4301天花鋼架鋼通	制圖	CJM	2020.10.15	修改		
材料	40x40x4mm 鍍鋅鋼通	復核	SHUI	2020.10.20	日期		
顏色	熱浸鋅	批準			圖號	4301-MS01-A5-T1	

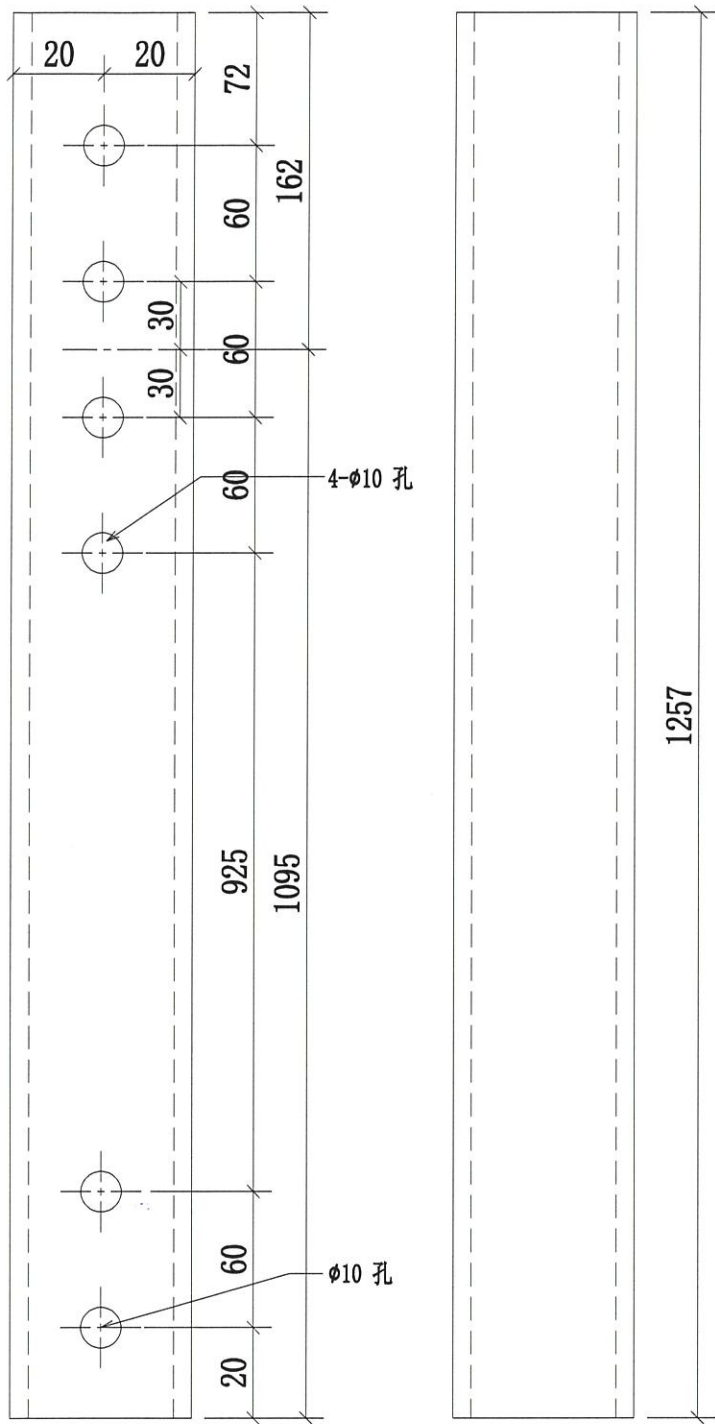


美特鋁質 有限公司
MIDI Aluminium Fabricator Ltd.

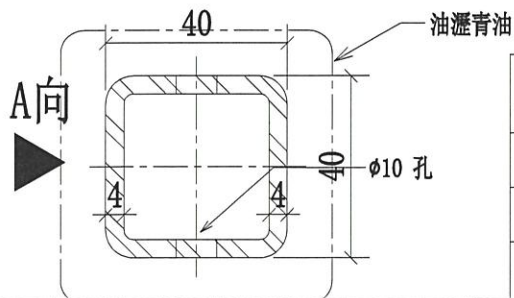
工程號 J-852 地盤 亞皆老街/天花



左端

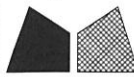


A向



序號	物料編號	數量	使用位置	樓層
01	4301-MS01-A5-T4	9	J852-SD-ALC-4301	T3/(3F~6F)
02				
03				

名稱	4301天花鋼架鋼通	制圖	CJM	2020.10.15	修改			
材料	40x40x4mm 鍍鋅鋼通	復核	SHUI	2020.10.20	日期			
顏色	熱浸鋅	批準			圖號	4301-MS01-A5-T4		



美特鋁質有限公司
MIDI Aluminium Fabricator Ltd.

工程號

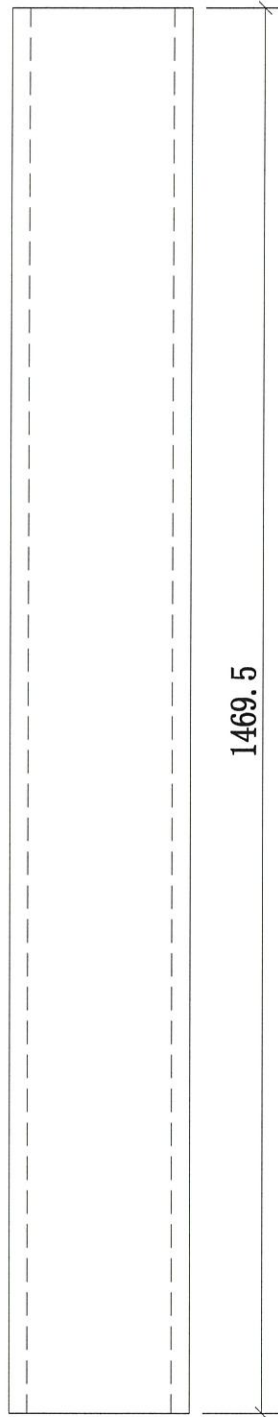
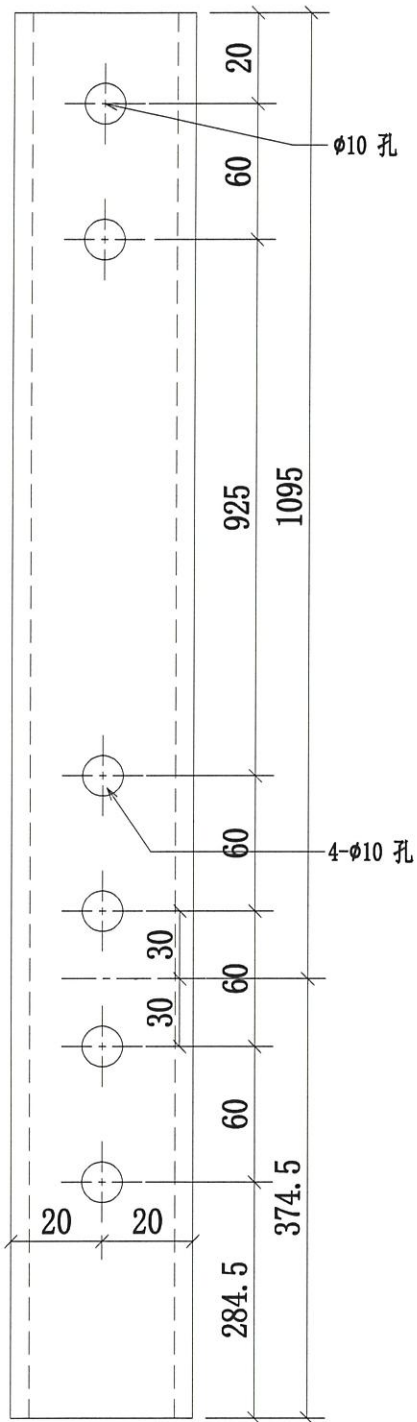
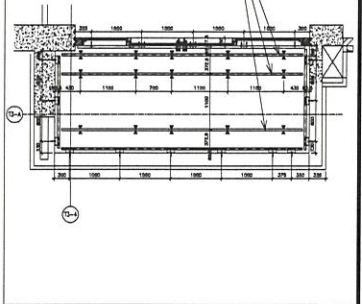
J-852

地盤

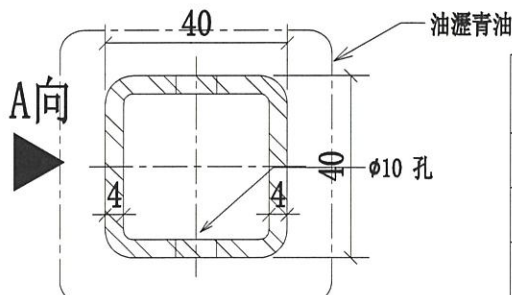
亞皆老街/天花

左端

本品
4302



A向



序號	物料編號	數量	使用位置	樓層
01	4302-MS01-A6-T1	3	J852-SD-ALC-4302	T3/(6F)
02				
03				

名稱	4302天花鋼架鋼通	制圖	CJM	2020.10.15	修改		
材料	40x40x4mm 鍍鋅鋼通	復核	SHUI	2020.10.20	日期		
顏色	熱浸鋅	批準			圖號	4302-MS01-A6-T1	



美特鋁質 有限公司
MIDI Aluminium Fabricator Ltd.

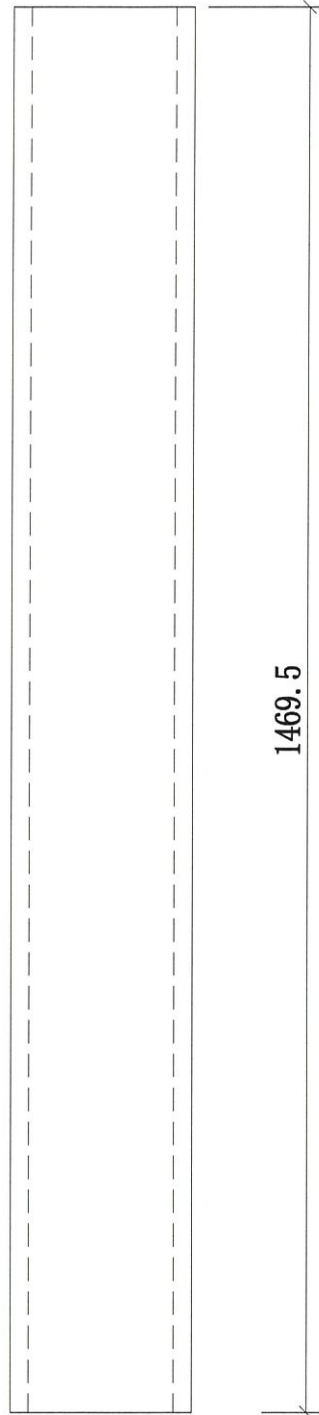
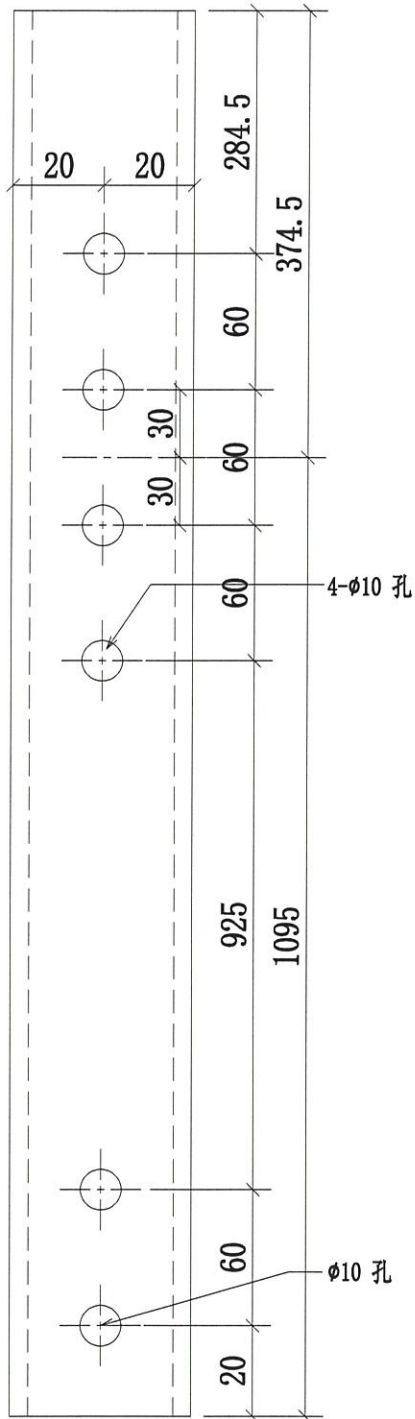
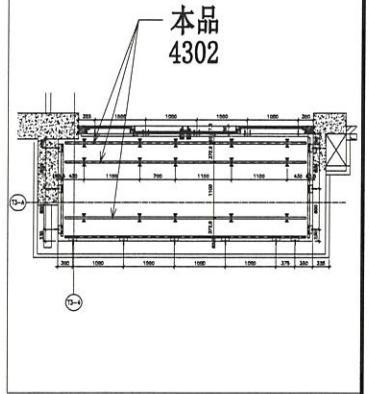
工程號

J-852

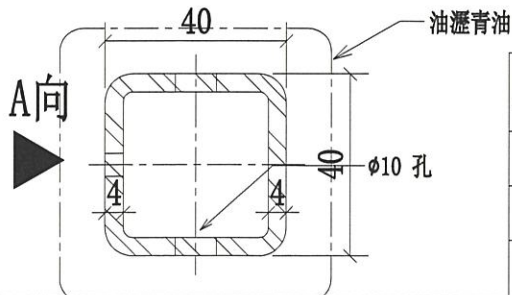
地盤

亞皆老街/天花

左端



A向



序號	物料編號	數量	使用位置	樓層
01	4302-MS01-A6-T4	3	J852-SD-ALC-4302	T3/(6F)
02				
03				

名稱	4302天花鋼架鋼通	制圖	CJM	2020.10.15	修改		
材料	40x40x4mm 鍍鋅鋼通	復核	SHUI	2020.10.20	日期		
顏色	熱浸鋅	批準			圖號	4302-MS01-A6-T4	



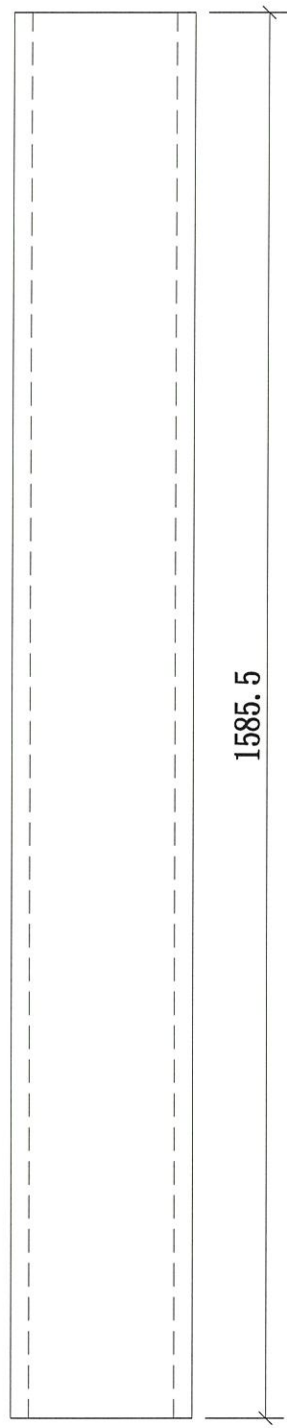
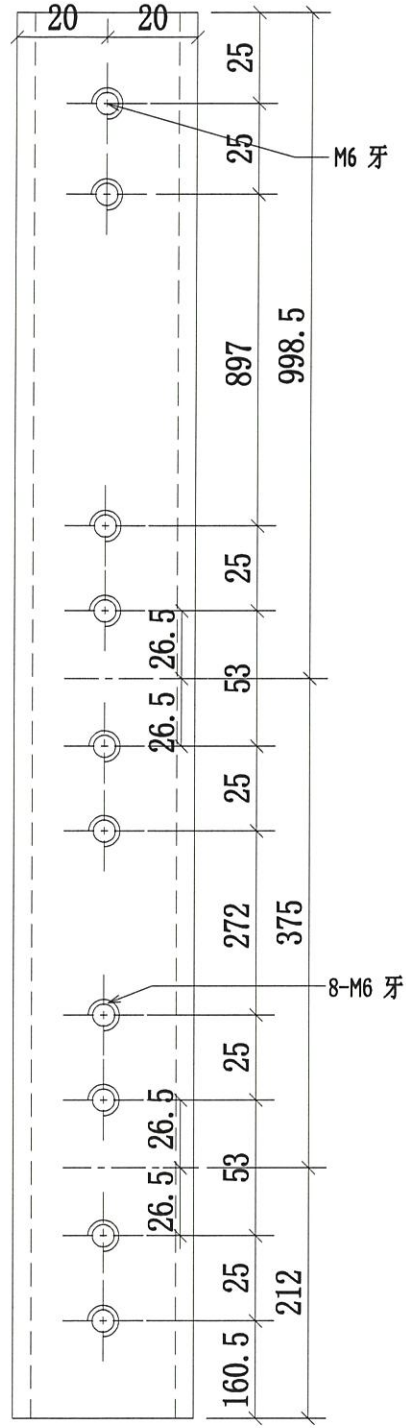
美特鋁質有限公司
MIDI Aluminium Fabricator Ltd.

工程號 J-852 地盤 亞皆老街/天花

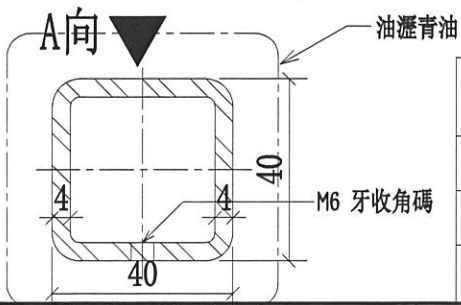
本品
4302
4303



左端

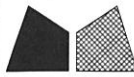


A向



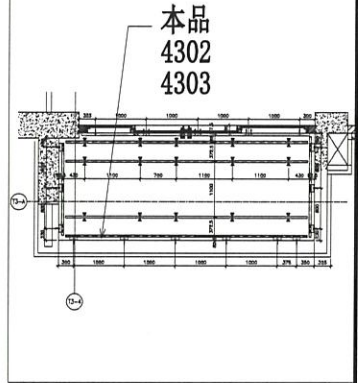
序號	物料編號	數量	使用位置	樓層
01	4302-MS01-B6-T1	1	J852-SD-ALC-4302	T3/(6F)
02	4303-MS01-B7-T1	2	J852-SD-ALC-4303	T3/(3F; 5F)
03				

名稱	4302天花鋼架鋼通	制圖	CJM	2020.10.15	修改		
材料	40x40x4mm 鍍鋅鋼通	復核	SHUI	2020.10.20	日期		
顏色	熱浸鋅	批準			圖號	4302-MS01-B6-T1	

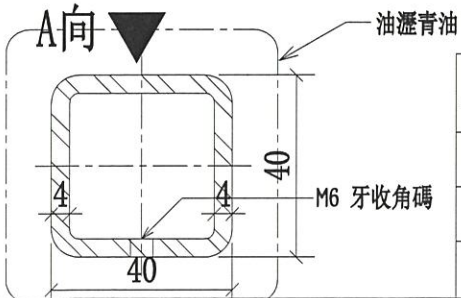
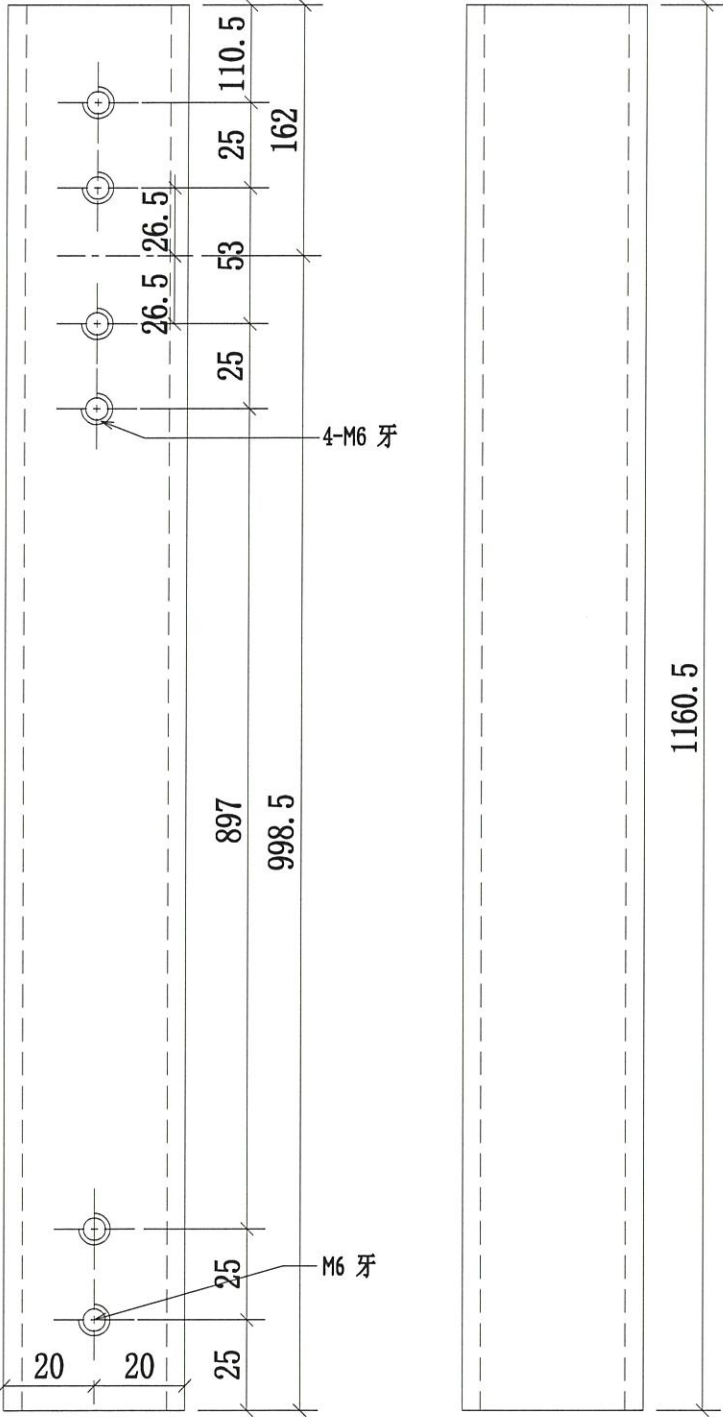


美特鋁質有限公司
MIDI Aluminium Fabricator Ltd.

工程號 J-852 地盤 亞皆老街/天花



左端



序號	物料編號	數量	使用位置	樓層
01	4302-MS01-B6-T4	1	J852-SD-ALC-4302	T3/(6F)
02	4303-MS01-B7-T4	2	J852-SD-ALC-4303	T3/(3F; 5F)
03				

名稱	4302 天花鋼架鋼通	制圖	CJM	2020.10.15	修改		
材料	40x40x4mm 鍍鋅鋼通	復核	SHUI	2020.10.20	日期		
顏色	熱浸鋅	批準			圖號	4302-MS01-B6-T4	

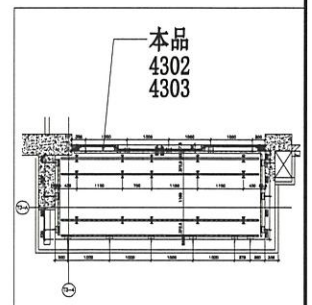
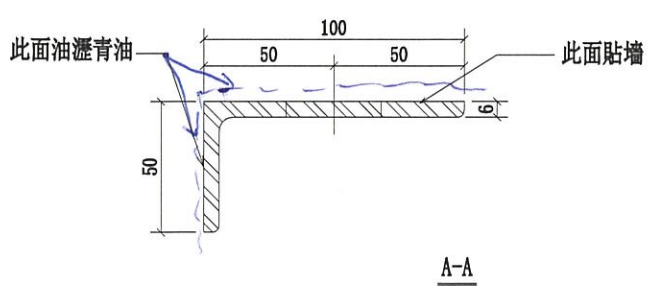
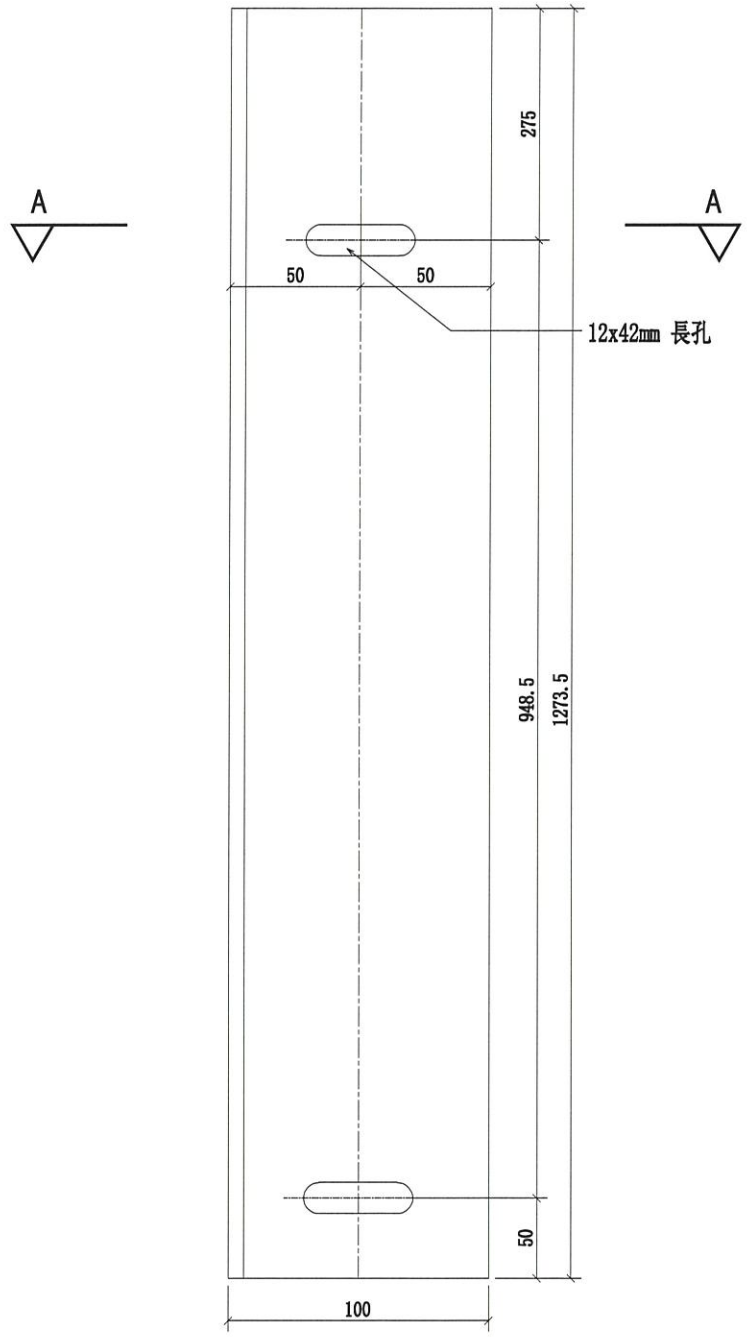


美特鋁質有限公司
MIDI Aluminium Fabricator Ltd.

序號	物料編號	數量	使用位置	樓層
1	4302-MS01-D6-J4	1	J852-SD-ALC-4302	T3/(6F)
2	4303-MS01-D7-J4	2	J852-SD-ALC-4303	T3/(3; 5F)
3				

工程號	J-852	地盤	亞皆老街/天花
-----	-------	----	---------

左端



名稱	4302天花鋼架鍍鋅角鋼	制圖	CJM	2020.10.15	修改		
材料	100x50x6 mm	復核	SHUI	2020.10.20	日期		
顏色	熱浸鋅	批準			圖號	4302-MS01-D6-J3	



美特鋁質 有限公司
MIDI Aluminium Fabricator Ltd.

工程號

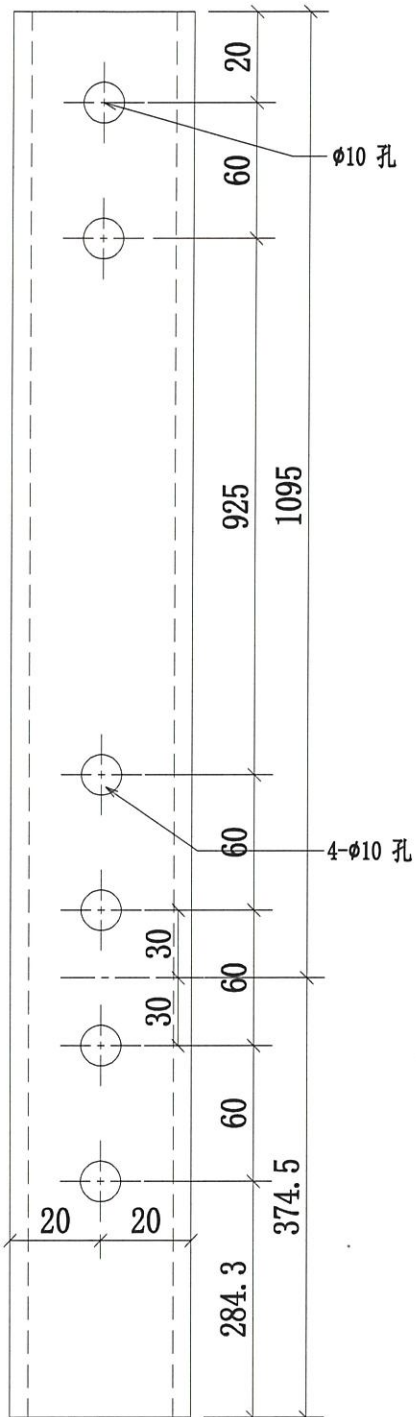
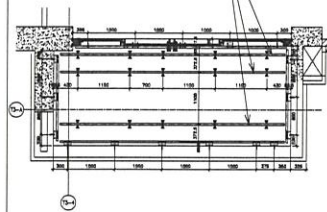
J-852

地盤

亞皆老街/天花

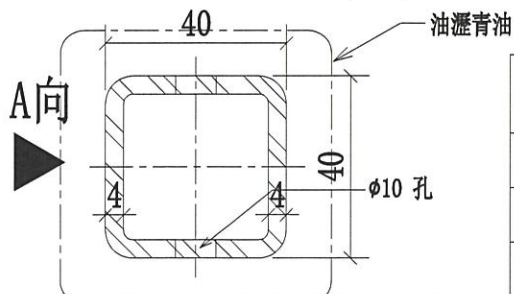
左端

本品
4303



1469.5

A向



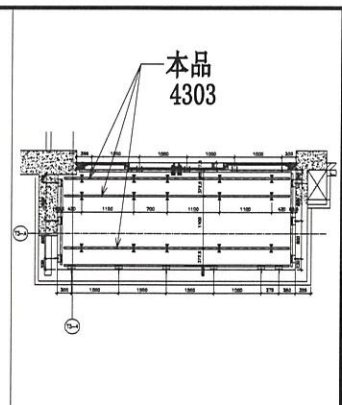
序號	物料編號	數量	使用位置	樓層
01	4303-MS01-A7-T1	6	J852-SD-ALC-4303	T3/(3F; 5F)
02				
03				

名稱	4303天花鋼架鋼通	制圖	CJM	2020.10.15	修改			
材料	40x40x4mm 鍍鋅鋼通	復核	SHUI	2020.10.20	日期			
顏色	熱浸鋅	批準			圖號	4303-MS01-A7-T1		

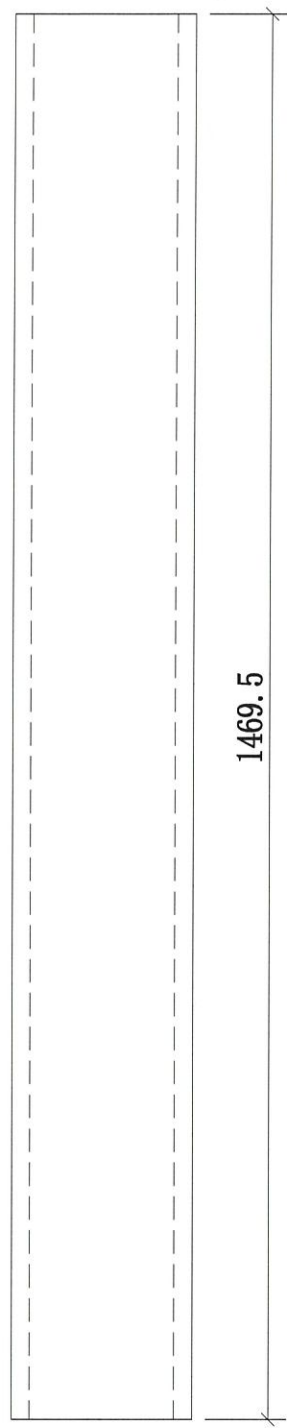
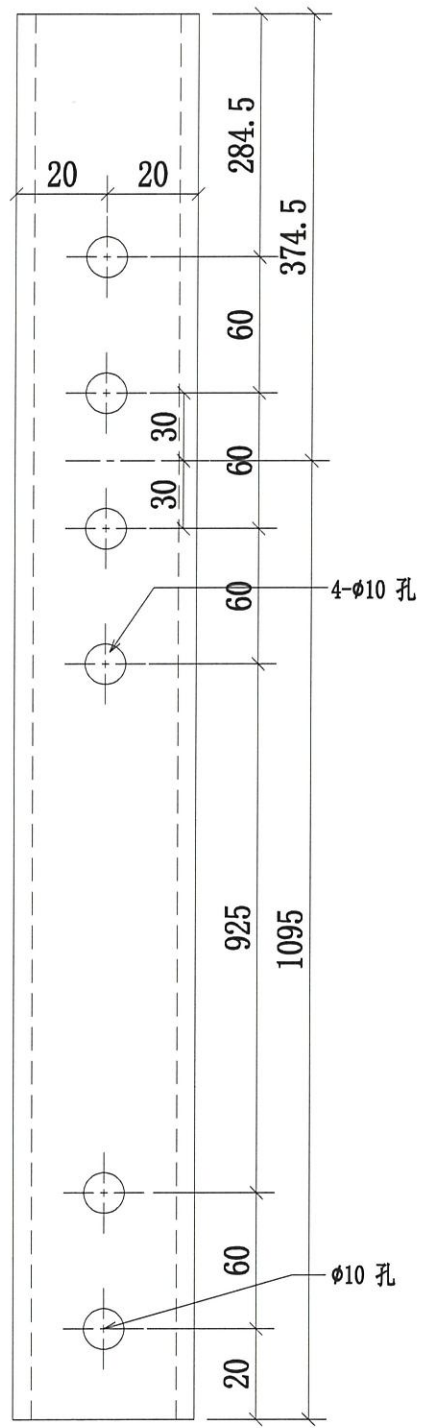


美特鋁質有限公司
MIDI Aluminium Fabricator Ltd.

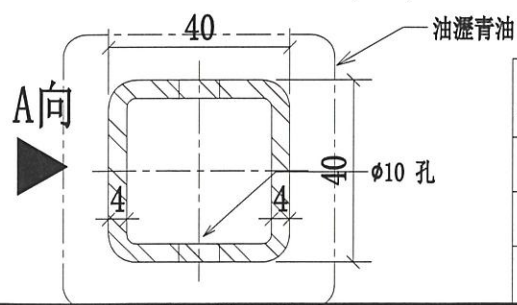
工程號 J-852 地盤 亞皆老街/天花



左端



A向



序號	物料編號	數量	使用位置	樓層
01	4303-MS01-A7-T4	6	J852-SD-ALC-4303	T3/(3F; 5F)
02				
03				

名稱	4303天花鋼架鋼通	制圖	CJM	2020.10.15	修改		
材料	40x40x4mm 鍍鋅鋼通	復核	SHUI	2020.10.20	日期		
顏色	熱浸鋅	批準			圖號	4303-MS01-A7-T4	