

工程指示 / 要求簡箋(E.I.)

工程指示編號：EI / 2686 / 20

修改版次：B

工程編號：J - 852

工程名稱：亞皆老街中電

工程項目：天花 鐵件+鐵碼 ~~T1-T3 (3,5,6/F 樣板層)~~ (T3 5/F)

收件人：Maggie

發件人：Ant Yeung

日期：03/12/2020

要求提供 / 確認 事項：

- | | | |
|------------------------------------|-------------------------------------|-------------------------------|
| <input type="checkbox"/> 初步鋁料 B.M. | <input type="checkbox"/> 加工拆圖，然後生產 | <input type="checkbox"/> 尺寸表 |
| <input type="checkbox"/> 正式鋁料 B.M. | <input type="checkbox"/> 技術上資料 / 指示 | <input type="checkbox"/> 報價 |
| <input type="checkbox"/> 配件 B.M. | <input type="checkbox"/> 樣辦或貨品說明書 | <input type="checkbox"/> 分判合約 |
| <input type="checkbox"/> 其他：_____ | | |

內容：

B 版：修改加工圖紙放行生產，已按則師 comment 刪去部份鐵件

因仍在修改中，其餘再放
5/F

請優先生產 T3 數量出貨到地盤 5/F

附件為天花鐵件+鐵碼 加工圖 (T1-T3) (3,5,6/F 樣板層)

註：1) 請優先生產 T3 樣板層 (3,5,6/F) 數量 (4301, 4302, 4303, 4304, 4305, 4306, 4307A)

2) 請按組裝圖內，每個露台鐵件打札成一札包裝出貨

3) 露台底修企鐵用角鐵碼已開長孔(30mm 長)，樣板層先試此數是否足夠

T3 到貨期：12 月 18 日前；T1,T2 到貨期：12 月 30 日前

請在 2020.12.18 前完成上列要求。

附：8頁位置圖 + 25頁加工圖 + 4頁圖卷

以上項目為：

- 原合約工程包 原合約工程加 / 減賬 新工程報價

原因：-

分發東莞各部門：

- | | | | |
|--|---|--|--|
| <input type="checkbox"/> 生產技術總監 <input type="checkbox"/> 連附件 | <input type="checkbox"/> 技術部 <input type="checkbox"/> 連附件 | <input type="checkbox"/> 生產部 <input type="checkbox"/> 連附件 | <input type="checkbox"/> 機械設計部 <input type="checkbox"/> 連附件 |
| <input type="checkbox"/> 採購部 <input type="checkbox"/> 連附件 | <input type="checkbox"/> 生產統籌部 <input type="checkbox"/> 連附件 | <input type="checkbox"/> 小羅&清 <input type="checkbox"/> 連附件 | |
| <input type="checkbox"/> 質檢部 <input type="checkbox"/> 連附件 | <input type="checkbox"/> 會計部 <input type="checkbox"/> 連附件 | <input type="checkbox"/> 報關組 <input type="checkbox"/> 連附件 | <input type="checkbox"/> 其他 楊榮輝 <input type="checkbox"/> 連附件 |

分發其他分判：

- 水洪 連附件

分發香港各部門：

- | | | | |
|---|--|---|--|
| <input type="checkbox"/> 行政部 <input type="checkbox"/> 連附件 | <input type="checkbox"/> 會計部 <input type="checkbox"/> 連附件 | <input type="checkbox"/> 統籌部 <input type="checkbox"/> 連附件 | <input type="checkbox"/> 工程部地盤科文 <input type="checkbox"/> 連附件 祥哥 |
| <input checked="" type="checkbox"/> 採購部 <input checked="" type="checkbox"/> 連附件 | <input type="checkbox"/> QS 部 <input type="checkbox"/> 連附件 | <input type="checkbox"/> 維修部 <input type="checkbox"/> 連附件 | <input type="checkbox"/> 其他 _____ <input type="checkbox"/> 連附件 |

傳遞編號：

發件人簽署：

HK - / 20

項目經理簽署：

16/11/2020
各座對應露台編號

T1	2-21/F		
	A	B	C
BAL	4102	4101	4106
UP	4103	4104	4105

T2	2-21/F		
	A	B	C
BAL	4202	4201	4206
UP	4203	4204	4205

T3	2-5/F			6-21/F		
	A	B	C	A	B	C
BAL	4303	4301	4307A	4302	4301	4307A
UP	4304	4305	4306	4304	4305	4306

DD REF:

KTD

CLIENT:

ARCHITECT: AEC RESIDENTS

MAIN CONTRACTOR: Gammon

STRUCTURAL ENGINEER: ARUP

FACADE CONSULTANT: MEINHARDT

NOTE: DIMENSIONS ARE IN mm. ALL ELEVATIONS ARE TO FACE UNLESS OTHERWISE STATED. ALL DIMENSIONS TO BE CHECKED ON SITE BEFORE FABRICATION.

LEGEND:

- 1. DETAIL MARK NO. --- REFER SHEET NO.
- 2. F.F.L. --- FINISHED FLOOR LEVEL.
- 3. S.F.L. --- STRUCTURAL FLOOR LEVEL.
- 4. --- REVERSED DETAIL.

NO.	DATE	REVISION
1	20/05/2020	GENERAL REVISED
2	20/05/2020	GENERAL REVISED

JOB NO.: J-852

PROJECT: PROPOSED RESIDENTIAL DEVELOPMENT AT 139 - 147 ARCYLE STREET, NWK 6005, 6035 R.P., 6036 R.P., 6037 R.P. & 6038 R.P.

TITLE: LOCATION PLAN FOR ACOUSTIC & ALUM. CEILING AT TOWER 3 (2/F-5/F) (4 OMITTED)

DATE: 02-Mar-2020 SCALE: 1:150

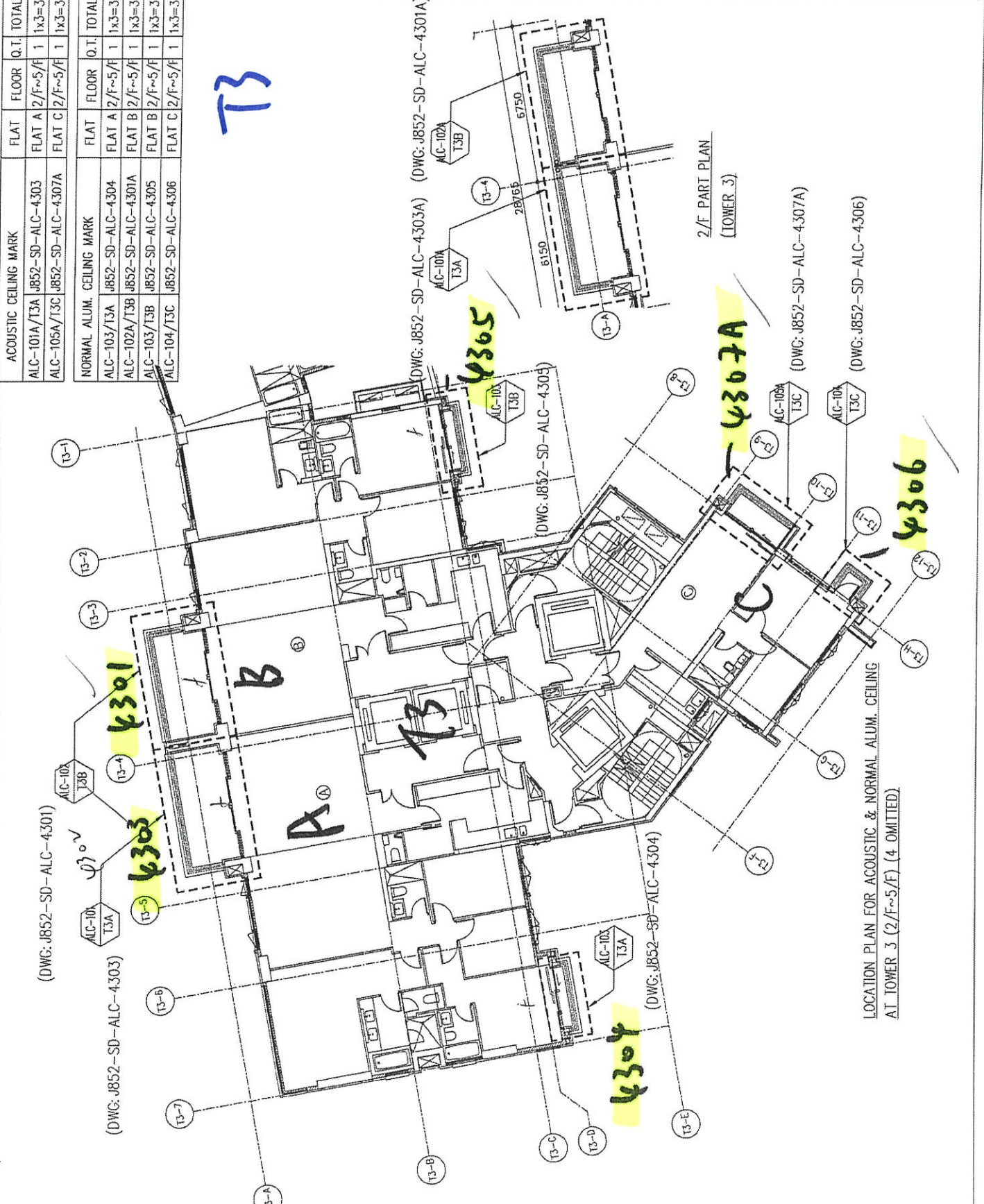
DRAWN BY: LHM CHECKED BY: DW

MEI TING KEONG LTD. 美特銘有限公司

DWG NO.: J852-SD-ALC-3007A REV.: B

ACOUSTIC CEILING MARK		FLAT	FLOOR	Q.T.	TOTAL
ALC-101A/T3A	J852-SD-ALC-4303	FLAT A	2/F-5/F	1	1x3=3
ALC-105A/T3C	J852-SD-ALC-4307A	FLAT C	2/F-5/F	1	1x3=3
NORMAL ALUM. CEILING MARK		FLAT	FLOOR	Q.T.	TOTAL
ALC-103/T3A	J852-SD-ALC-4304	FLAT A	2/F-5/F	1	1x3=3
ALC-102A/T3B	J852-SD-ALC-4301A	FLAT B	2/F-5/F	1	1x3=3
ALC-103/T3B	J852-SD-ALC-4305	FLAT B	2/F-5/F	1	1x3=3
ALC-104/T3C	J852-SD-ALC-4306	FLAT C	2/F-5/F	1	1x3=3

T3



2/F PART PLAN (TOWER 3)

LOCATION PLAN FOR ACOUSTIC & NORMAL ALUM. CEILING AT TOWER 3 (2/F-5/F) (4 OMITTED)



美特鋁質 有限公司

MIDI Aluminium Fabricator Ltd.

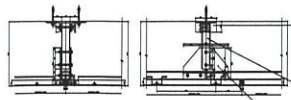
工程號

J-852

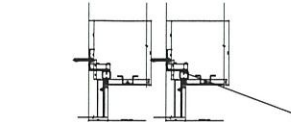
地盤

亞皆老街/天花

發貨時：一個完整露臺的鋼件
鋁板，打包成一扎，同時出貨
到地盤。



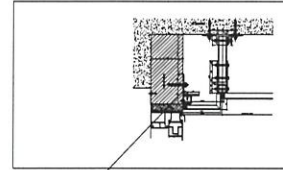
4301-MS01-Y1



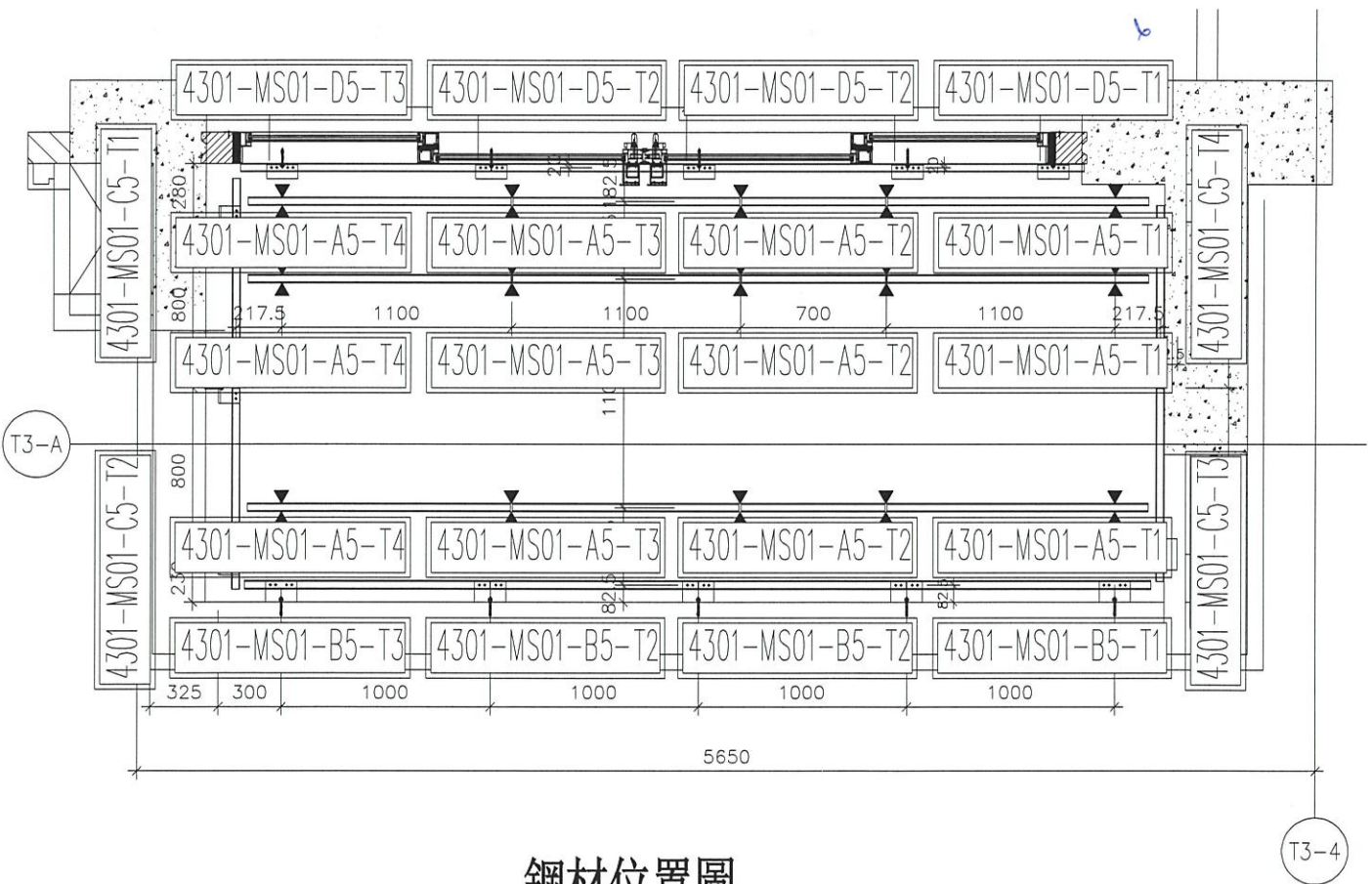
4301-MS01-Y2

4301-MS01-Y3

4301-MS01-Y4



4201-MS01-Y5



鋼材位置圖

4301=3檯
T3 (3F; 5F; 6F)

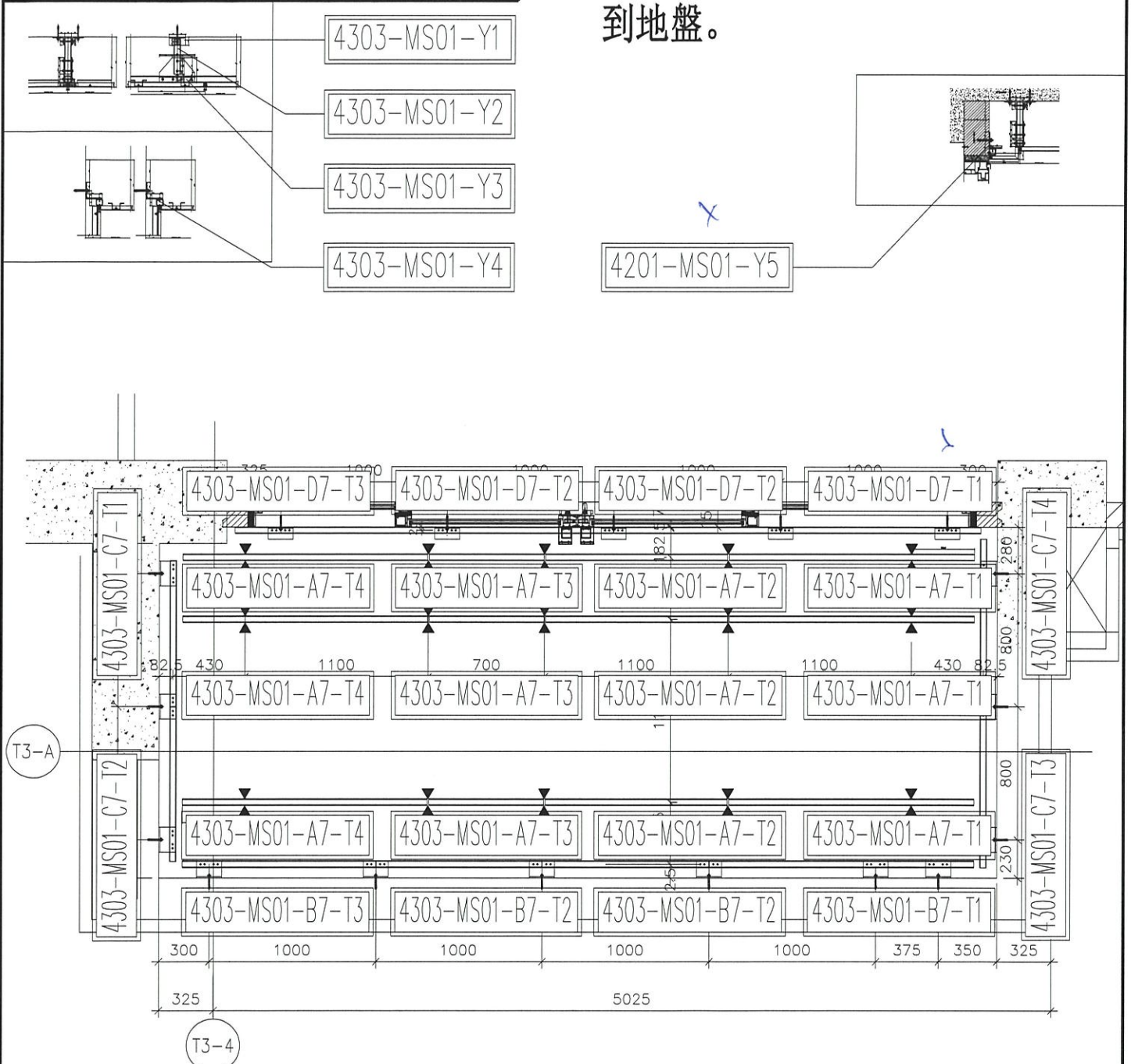
名稱	4301 天花鋼材位置圖	制圖	CJM	2020.10.15	修改		
材料	40x40 鋼 100x50x6 角鋼 100x60x6 角鋼	復核	SHUI	2020.10.20	日期		
顏色	熱浸鋅	批準			圖號	4301-GP	



美特鋁質 有限公司
MIDI Aluminium Fabricator Ltd.

工程號 J-852 地盤 亞皆老街/天花

發貨時：一個完整露臺的鋼件
鋁板，打包成一扎，同時出貨
到地盤。



鋼材位置圖

4303=2檯
T3 (3/F; 5/F)

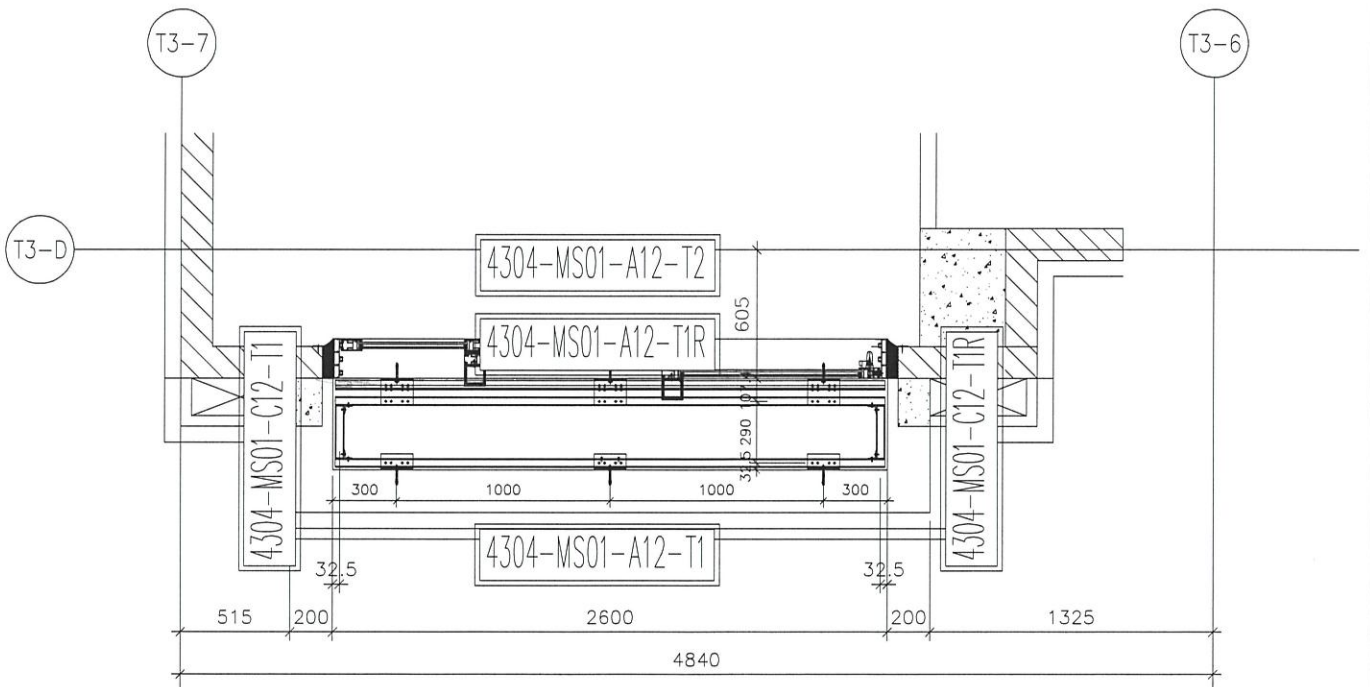
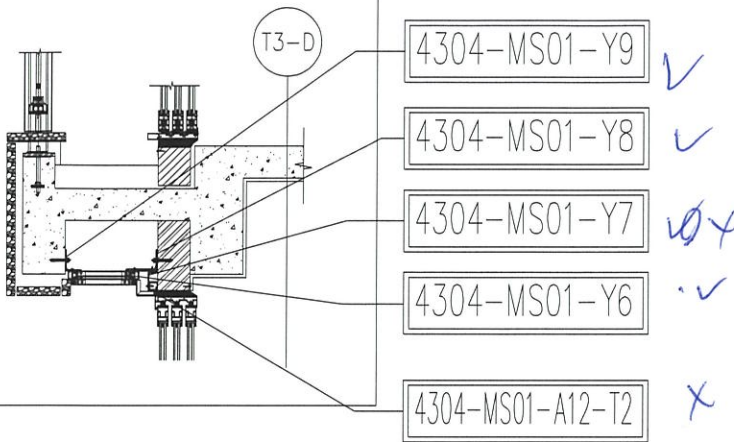
名稱	4303天花鋼材位置圖	制圖	CJM	2020.10.15	修改		
材料	40x40鋼通 100x50x6 鋼 100x60x6 鋼	復核	SHUI	2020.10.20	日期		
顏色	熱浸鋅	批準			圖號	4303-GP	



美特鋁質 有限公司
MIDI Aluminium Fabricator Ltd.

工程號 J-852 地盤 亞皆老街/天花

發貨時：一個完整露臺的鋼件
鋁板，打包成一扎，同時出貨
到地盤。

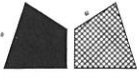


鋼材位置圖

優先生產及出貨

4304=3檯
T3 (3F; 5F; 6F)

名稱	4304天花鋼材位置圖	制圖	CJM	2020.10.15	修改		
材料	40x40鋼通, 100x50x6角鋼, 100x60x6角鋼	復核	SHUI	2020.10.20	日期		
顏色	熱浸鋅	批準			圖號	4304-GP	



美特鋁質 有限公司

MIDI Aluminium Fabricator Ltd.

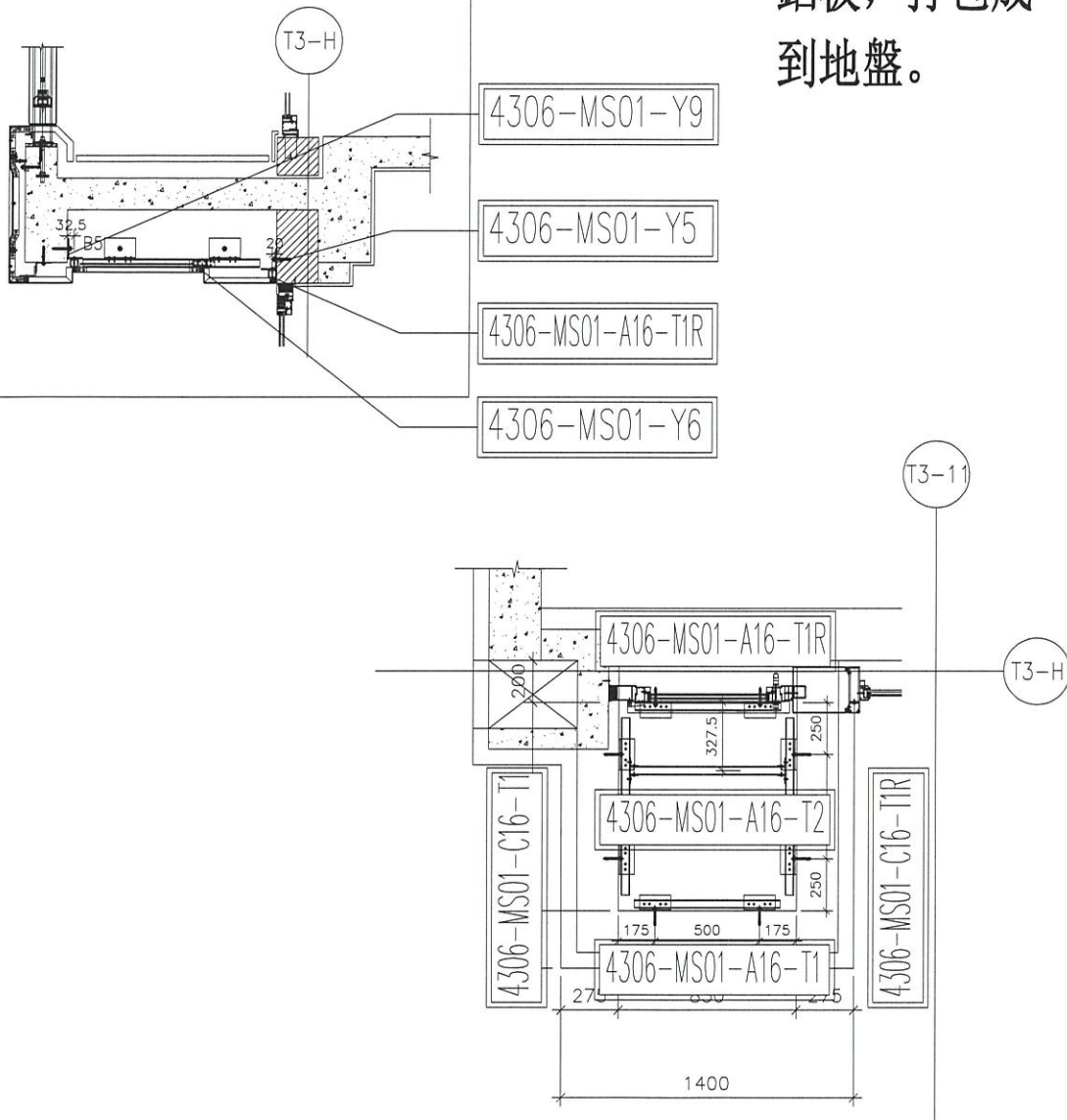
工程號

J-852

地盤

亞皆老街/天花

發貨時：一個完整露臺的鋼件
鋁板，打包成一扎，同時出貨
到地盤。



鋼材位置圖

Handwritten signature/initials

4306=3檯
T3 (3F; 5F; 6F)

名稱	4306 天花鋼材位置圖	制圖	CJM	2020.10.15	修改		
材料	40x40鋼邊, 100x50x6角鋼, 100x60x6角鋼	復核	SHUI	2020.10.20	日期		
顏色	熱浸鋅	批準			圖號	4306-GP	



美特鋁質有限公司

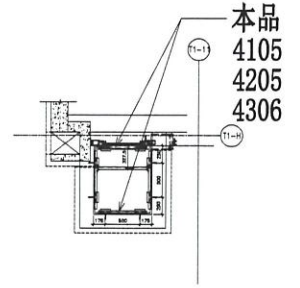
MIDI Aluminium Fabricator Ltd.

工程號

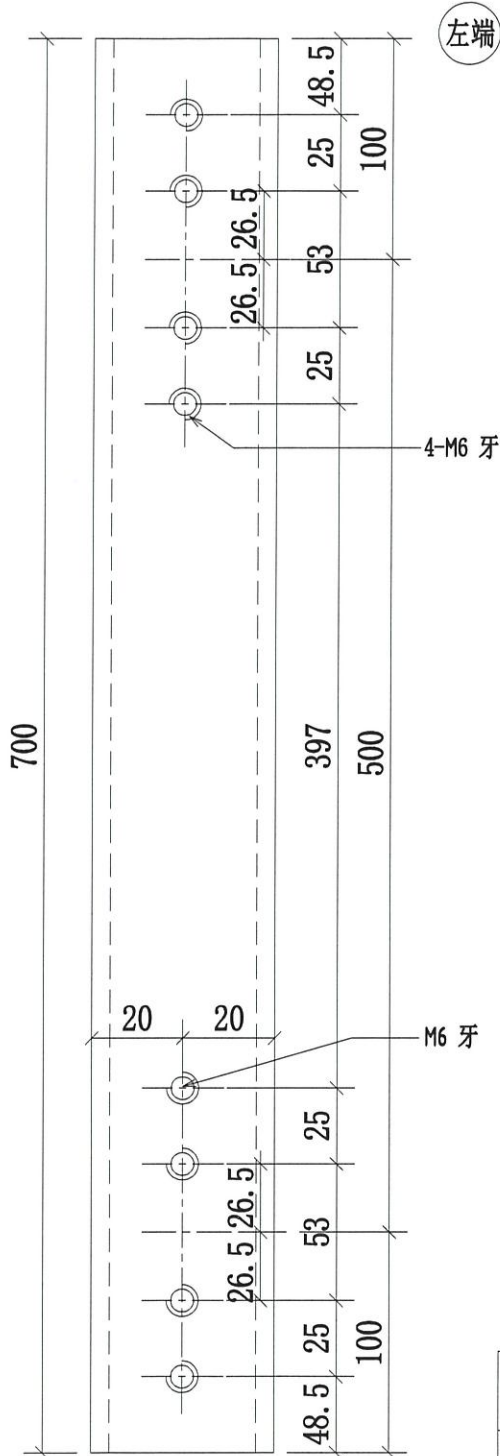
J-852

地盤

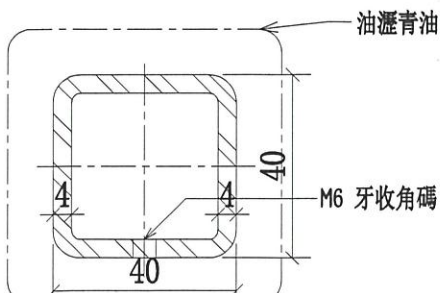
亞答老街/天花



本品
4105
4205
4306



C up



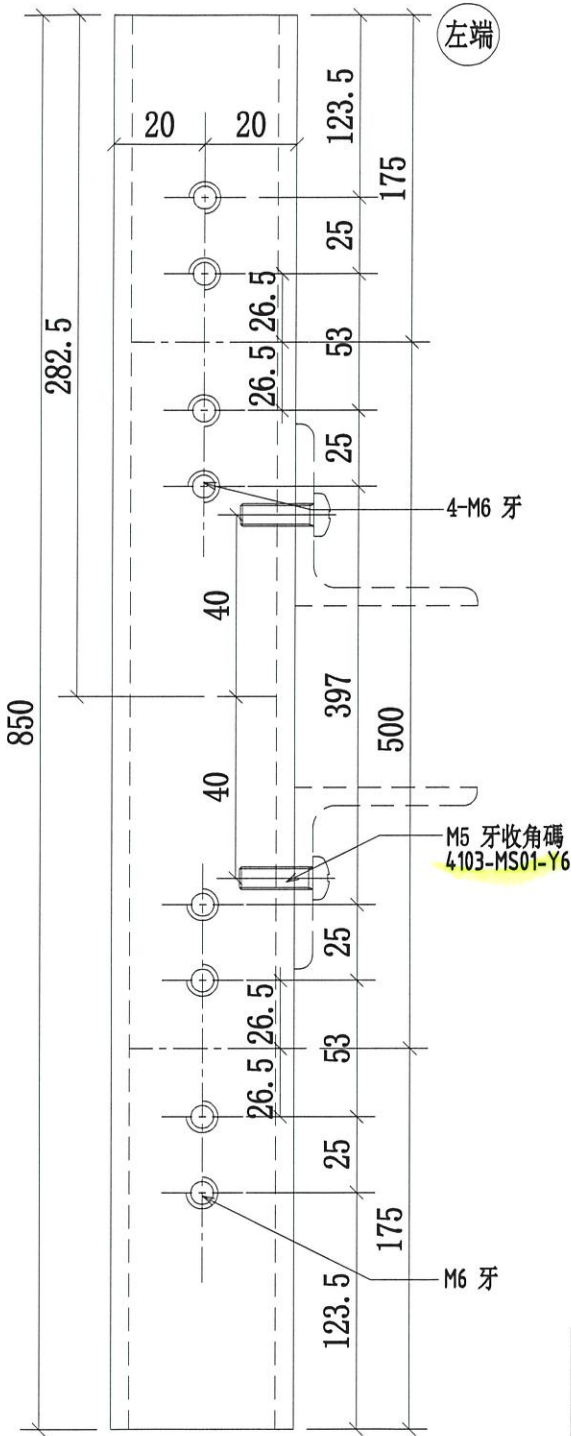
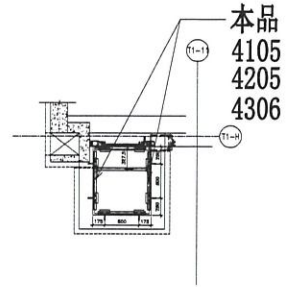
序號	物料編號	數量	使用位置	樓層
01	4105-MS01-A14-T1	3	J852-SD-ALC-4105	T1/(3F~6F)
02	4205-MS01-A15-T1	3	J852-SD-ALC-4205	T2/(3F~6F)
03	4306-MS01-A16-T1	3	J852-SD-ALC-4306	T3/(3F~6F) 5/F
04	4105-MS01-A14-T1R	3	J852-SD-ALC-4105	T1/(3F~6F)
05	4205-MS01-A15-T1R	3	J852-SD-ALC-4205	T2/(3F~6F)
06	4306-MS01-A16-T1R	3	J852-SD-ALC-4306	T3/(3F~6F) 5/F

名稱	4105天花鋼架鋼通	制圖	CJM	2020.10.15	修改		
材料	40x40x4mm 鍍鋅鋼通	復核	SHUI	2020.10.20	日期		
顏色	熱浸鋅	批準			圖號	4105-MS01-A14-T1	

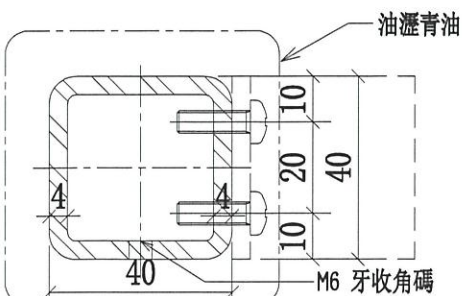


美特鋁質 有限公司
MIDI Aluminium Fabricator Ltd.

工程號 J-852 地盤 亞皆老街/天花



Cut



序號	物料編號	數量	使用位置	樓層
01	4105-MS01-C14-T1	3	J852-SD-ALC-4105	T1/(3F~6F)
02	4205-MS01-C15-T1	3	J852-SD-ALC-4205	T2/(3F~6F)
03	4306-MS01-C16-T1	3 1	J852-SD-ALC-4306	T3/(3F~6F)
04	4105-MS01-C14-T1R	3	J852-SD-ALC-4105	T1/(3F~6F)
05	4205-MS01-C15-T1R	3	J852-SD-ALC-4205	T2/(3F~6F)
06	4306-MS01-C16-T1R	3 1	J852-SD-ALC-4306	T3/(3F~6F)

5/F

5/F

名稱	4105天花鋼架鋼通	制圖	CJM	2020.10.15	修改		
材料	40x40x4mm 鍍鋅鋼通	復核	SHUI	2020.10.20	日期		
顏色	熱浸鋅	批准			圖號	4105-MS01-C14-T1	



美特鋁質有限公司

MIDI Aluminium Fabricator Ltd.

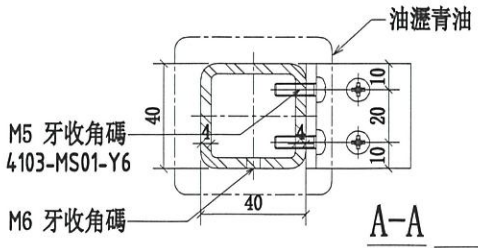
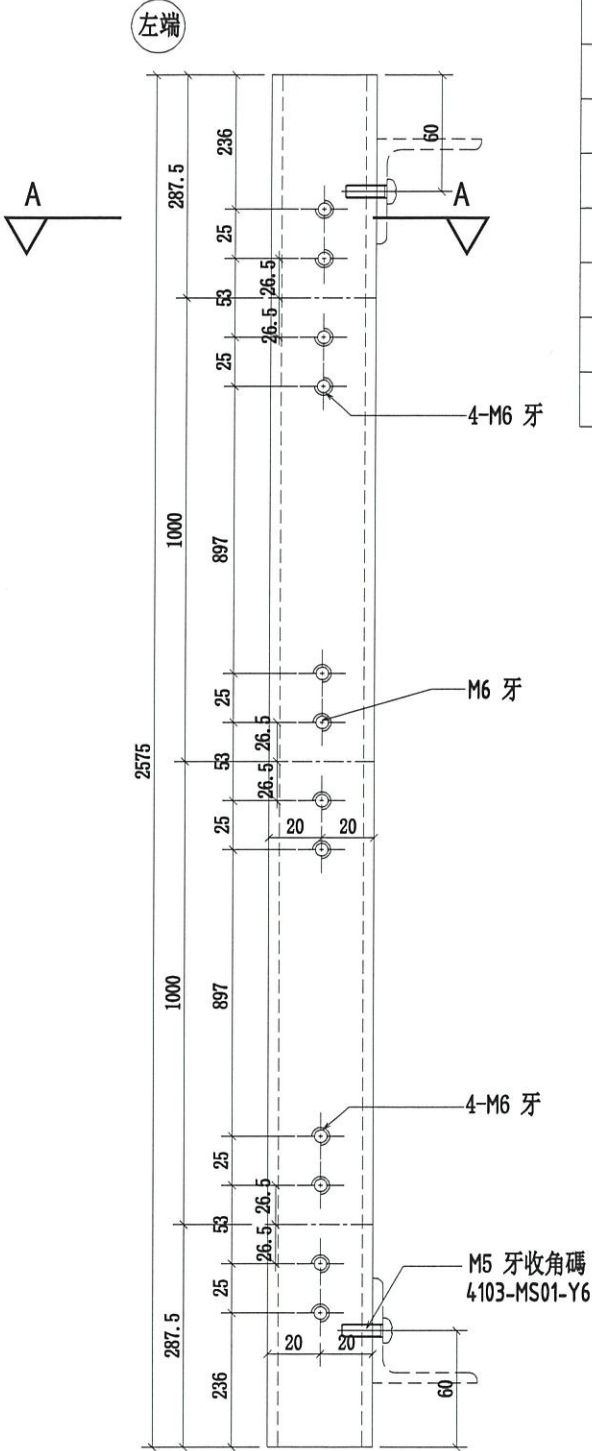
工程號

J-852

地盤

亞皆老街/天花

序號	物料編號	數量	使用位置	樓層
1	4103-MS01-A8-T1	3	J852-SD-ALC-4103	T1/(3F~6F)
2	4203-MS01-A10-T1	3	J852-SD-ALC-4203	T2/(3F~6F)
3	4204-MS01-A11-T1	3	J852-SD-ALC-4204	T2/(3F~6F)
4	4304-MS01-A12-T1	3	J852-SD-ALC-4304	T3/(3F~6F)
5	4305-MS01-A13-T1	3	J852-SD-ALC-4305	T3/(3F~6F)
6	4103-MS01-A8-T1R	3	J852-SD-ALC-4103	T1/(3F~6F)
7	4203-MS01-A10-T1R	3	J852-SD-ALC-4203	T2/(3F~6F)
8	4204-MS01-A11-T1R	3	J852-SD-ALC-4204	T2/(3F~6F)
9	4304-MS01-A12-T1R	3	J852-SD-ALC-4304	T3/(3F~6F)
10	4305-MS01-A13-T1R	3	J852-SD-ALC-4305	T3/(3F~6F)

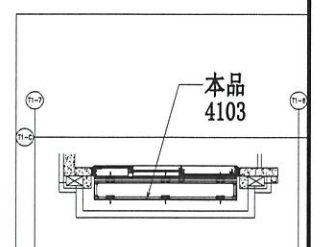


304

T3優先

AB
W

B向



名稱	4103天花鋼架鋼通	制圖	CJM	2020.10.15	修改		
材料	40x40x4mm 鍍鋅鋼通	復核	SHUI	2020.10.20	日期		
顏色	熱浸鋅	批准			圖號	4103-MS01-A8-T1	

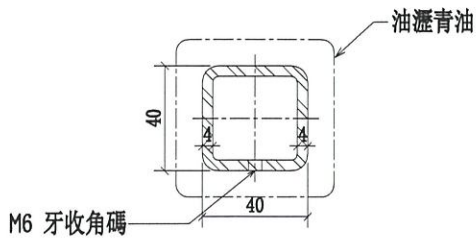
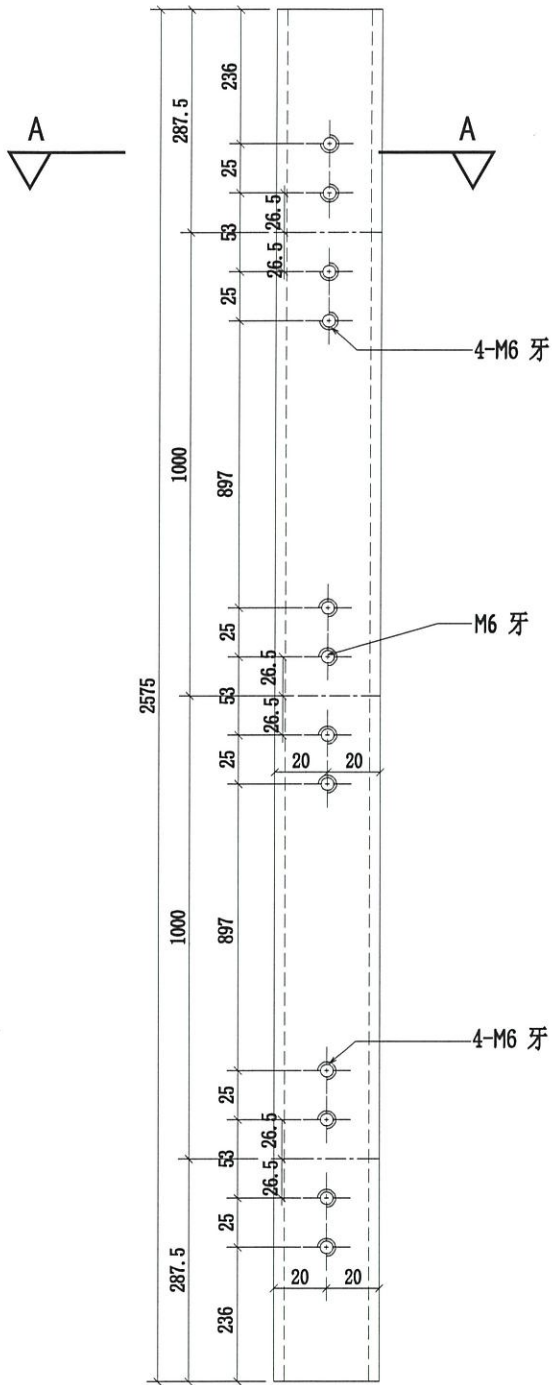


美特鋁質 有限公司
MIDI Aluminium Fabricator Ltd.

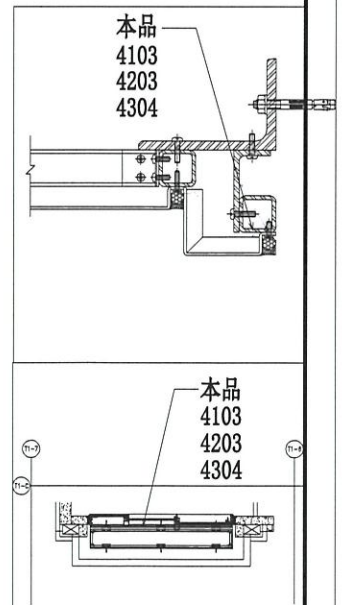
工程號 J-852 地盤 亞皆老街/天花

序號	物料編號	數量	使用位置	樓層
1	4103-MS01-A8-T2	3	J852-SD-ALC-4103	T1/(3F~6F)
2	4203-MS01-A10-T2	3	J852-SD-ALC-4203	T2/(3F~6F)
3	4304-MS01-A12-T2	3	J852-SD-ALC-4304	T3/(3F~6F)
4	4104-MS01-A9-T2	3	J852-SD-ALC-4104	T1/(3F~6F)
5	4204-MS01-A11-T2	3	J852-SD-ALC-4204	T2/(3F~6F)
6	4305-MS01-A13-T2	3	J852-SD-ALC-4305	T3/(3F~6F)

左端



~~3~~
不加工
記錄用
AB
up



名稱	4103天花鋼架鋼通	制圖	CJM	2020.10.15	修改		
材料	40x40x4mm 鍍鋅鋼通	復核	SHUI	2020.10.20	日期		
顏色	熱浸鋅	批準			圖號	4103-MS01-A8-T2	



美特鋁質 有限公司

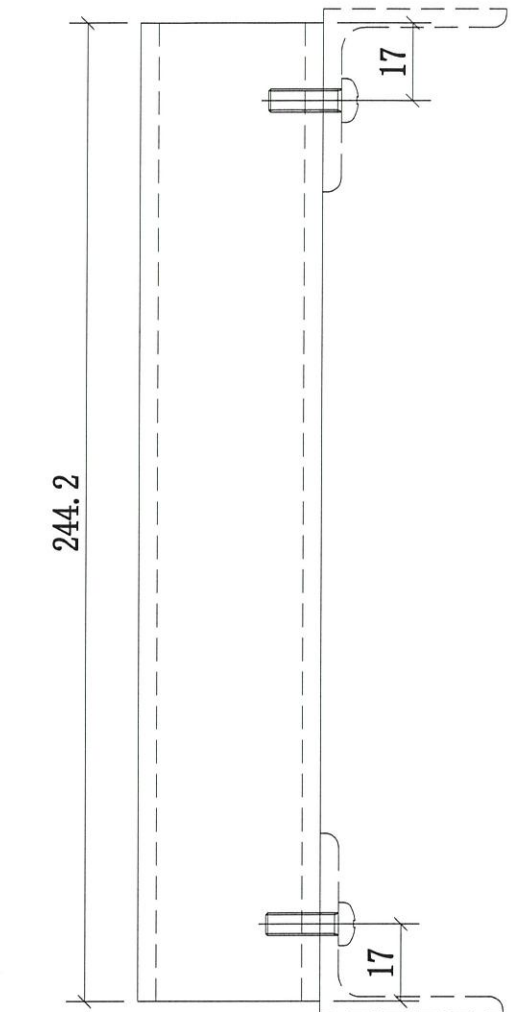
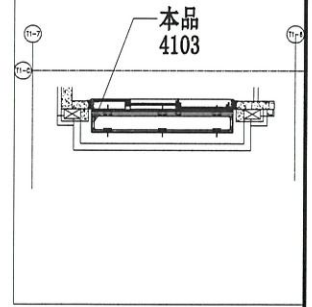
MIDI Aluminium Fabricator Ltd.

工程號

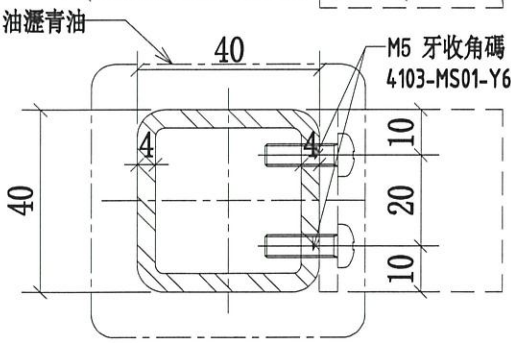
J-852

地盤

亞答老街/天花



A BLP



序號	物料編號	數量	使用位置	樓層
01	4103-MS01-C8-T1	3	J852-SD-ALC-4103	T1/(3F~6F)
02	4203-MS01-C10-T1	3	J852-SD-ALC-4203	T2/(3F~6F)
03	4204-MS01-C11-T1	3	J852-SD-ALC-4204	T2/(3F~6F)
04	4304-MS01-C12-T1	3 1	J852-SD-ALC-4304	T3/(3F~6F)
05	4305-MS01-C13-T1	3 1	J852-SD-ALC-4305	T3/(3F~6F)
06	4103-MS01-C8-T1R	3	J852-SD-ALC-4103	T1/(3F~6F)
07	4203-MS01-C10-T1R	3	J852-SD-ALC-4203	T2/(3F~6F)
08	4204-MS01-C11-T1R	3	J852-SD-ALC-4204	T2/(3F~6F)
09	4304-MS01-C12-T1R	3 1	J852-SD-ALC-4304	T3/(3F~6F)
10	4305-MS01-C13-T1R	3 1	J852-SD-ALC-4305	T3/(3F~6F)
11	4104-MS01-C9-T1	3	J852-SD-ALC-4104	T1/(3F~6F)
12	4104-MS01-C9-T1R	3	J852-SD-ALC-4104	T1/(3F~6F)
		36	4	

5/F

5/F

名稱	4103天花鋼架鋼通	制圖	CJM	2020.10.15	修改		
材料	40x40x4mm 鍍鋅鋼通	復核	SHUI	2020.10.20	日期		
顏色	熱浸鋅	批准			圖號	4103-MS01-C8-T1	



美特鋁質 有限公司

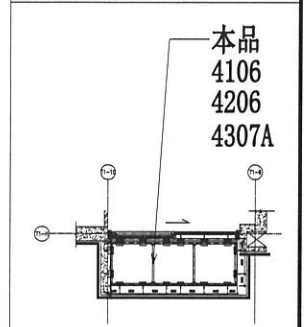
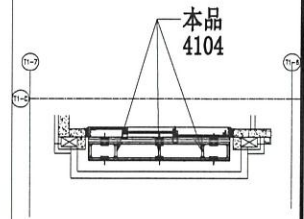
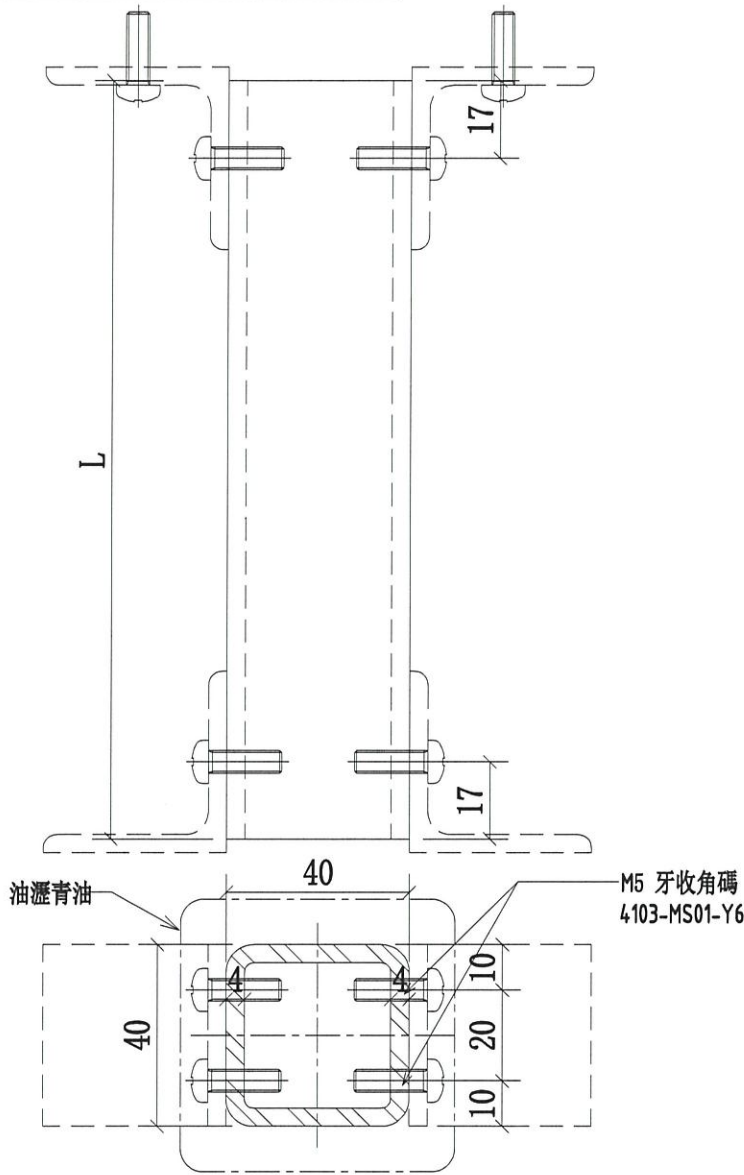
MIDI Aluminium Fabricator Ltd.

工程號

J-852

地盤

亞皆老街/天花



AB UP

序號	物料編號	長度: L	數量	使用位置	樓層
01	4104-MS01-E9-T1	244.2	8	J852-SD-ALC-4104	T1/(3F~6F)
02	4105-MS01-A14-T2	739	8	J852-SD-ALC-4105	T1/(3F~6F)
03	4205-MS01-A15-T2	739	8	J852-SD-ALC-4205	T2/(3F~6F)
04	4306-MS01-A16-T2	739	1	J852-SD-ALC-4306	T3/(3F~6F) 5/F
05	4106-MS01-E17-T1	829.2	8	J852-SD-ALC-4106	T1/(3F~6F)
06	4206-MS01-E18-T1	829.2	8	J852-SD-ALC-4206	T2/(3F~6F)
07	4307A-MS01-E19-T1	829.2	2	J852-SD-ALC-4307A	T3/(3F~6F) 5/F

名稱	4104天花鋼架鋼通	制圖	CJM	2020.10.15	修改		
材料	40x40x4mm 鍍鋅鋼通	復核	SHUI	2020.10.20	日期		
顏色	熱浸鋅	批准			圖號	4104-MS01-E9-T1	



美特鋁質 有限公司

MIDI Aluminium Fabricator Ltd.

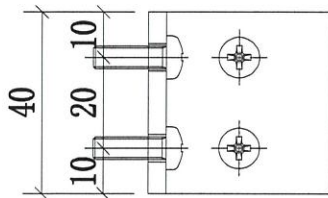
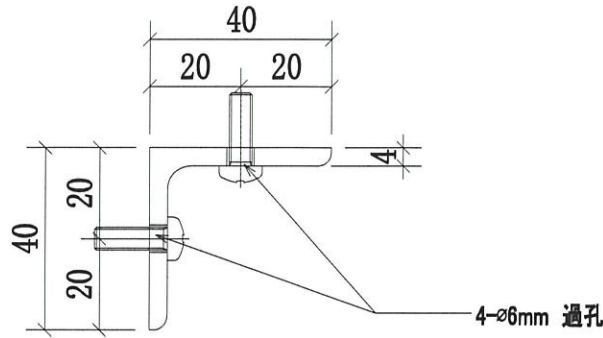
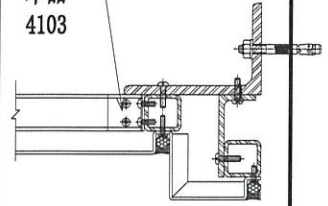
工程號

J-852

地盤

亞皆老街/天花

本品
4103



共四

序號	物料編號	數量	使用位置	樓層
01	4103-MS01-Y6	12	J852-SD-ALC-4103	T1/(3F~6F)
02	4104-MS01-Y6	48	J852-SD-ALC-4104	T1/(3F~6F)
03	4105-MS01-Y6	12	J852-SD-ALC-4105	T1/(3F~6F)
04	4106-MS01-Y6	24	J852-SD-ALC-4106	T1/(3F~6F)
05	4203-MS01-Y6	12	J852-SD-ALC-4203	T2/(3F~6F)
06	4204-MS01-Y6	12	J852-SD-ALC-4204	T2/(3F~6F)
07	4205-MS01-Y6	12	J852-SD-ALC-4205	T2/(3F~6F)
08	4206-MS01-Y6	24	J852-SD-ALC-4206	T2/(3F~6F)
09	4304-MS01-Y6	124	J852-SD-ALC-4304	T3/(3F~6F)
10	4305-MS01-Y6	124	J852-SD-ALC-4305	T3/(3F~6F)
11	4306-MS01-Y6	124	J852-SD-ALC-4306	T3/(3F~6F)
12	4307A-MS01-Y6	248	J852-SD-ALC-4307A	T3/(3F~6F)
		218	20	

5/F

名稱	天花鋼架角碼	制圖	CJM	2020.10.15	修改		
材料	40x40x4mm 鍍鋅角鋼	復核	SHUI	2020.10.20	日期		
顏色	熱浸鋅	批準			圖號	4105-MS01-Y6	



美特鋁質 有限公司

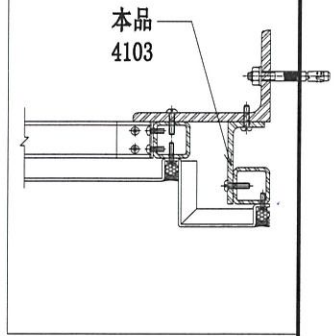
MIDI Aluminium Fabricator Ltd.

工程號

J-852

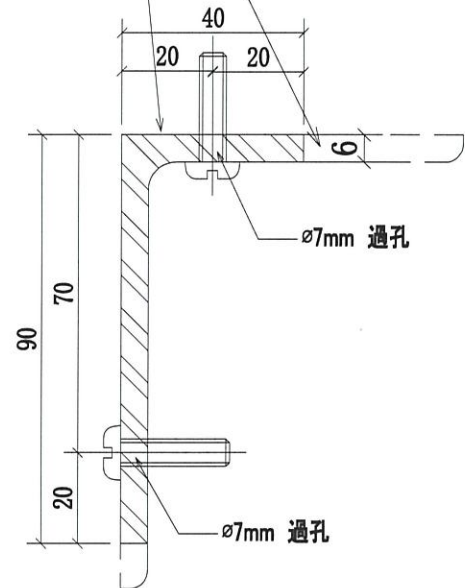
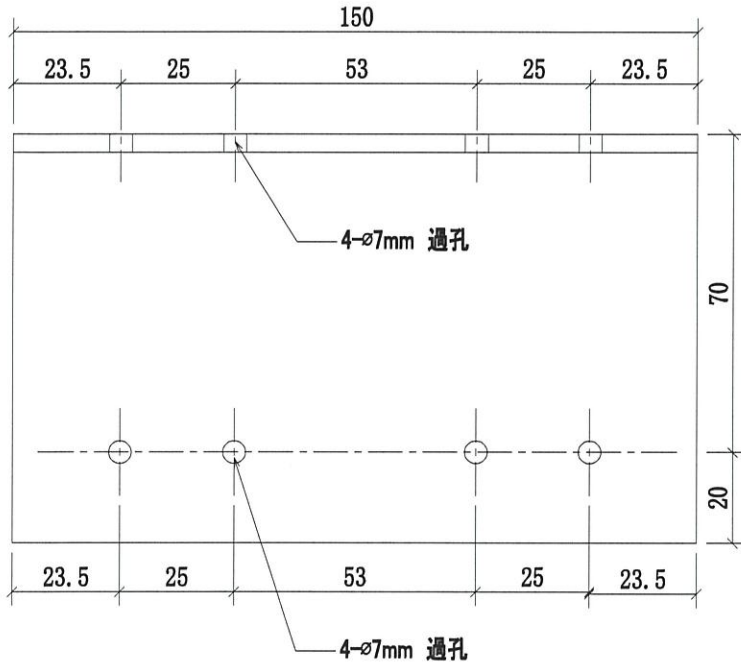
地盤

亞皆老街/天花



100x75x6mm 角鋼
裁剪到90x40x6mm 角鋼

此面貼4103-MS01-Y7角碼



序號	物料編號	數量	使用位置	樓層
01	4103-MS01-Y7	18	J852-SD-ALC-4103	T1/(3F~6F) X
02	4104-MS01-Y7	9	J852-SD-ALC-4104	T1/(3F~6F) X
03	4106-MS01-Y7	18	J852-SD-ALC-4106	T1/(3F~6F) ✓
04	4203-MS01-Y7	9	J852-SD-ALC-4203	T2/(3F~6F) X
05	4204-MS01-Y7	9	J852-SD-ALC-4204	T2/(3F~6F) X
06	4206-MS01-Y7	18	J852-SD-ALC-4206	T2/(3F~6F) ✓
07	4304-MS01-Y7	9	J852-SD-ALC-4304	T3/(3F~6F) X
08	4305-MS01-Y7	9	J852-SD-ALC-4305	T3/(3F~6F) X
09	4307A-MS01-Y7	18 6	J852-SD-ALC-4307A	T3/(3F~6F) ✓ 5/F
		108 6		

2/F

~~3/F~~

名稱	天花鋼架角碼	制圖	CJM	2020.10.15	修改		
材料	100x75x6mm 鍍鋅角鋼	復核	SHUI	2020.10.20	日期		
顏色	熱浸鋅	批准			圖號	4105-MS01-Y7	



美特鋁質 有限公司

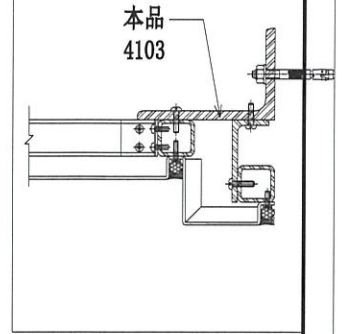
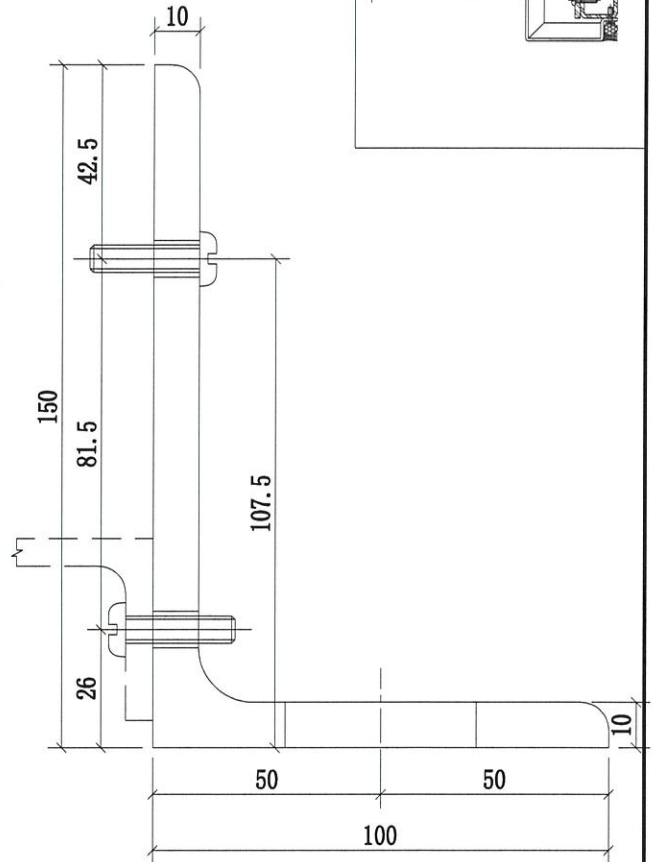
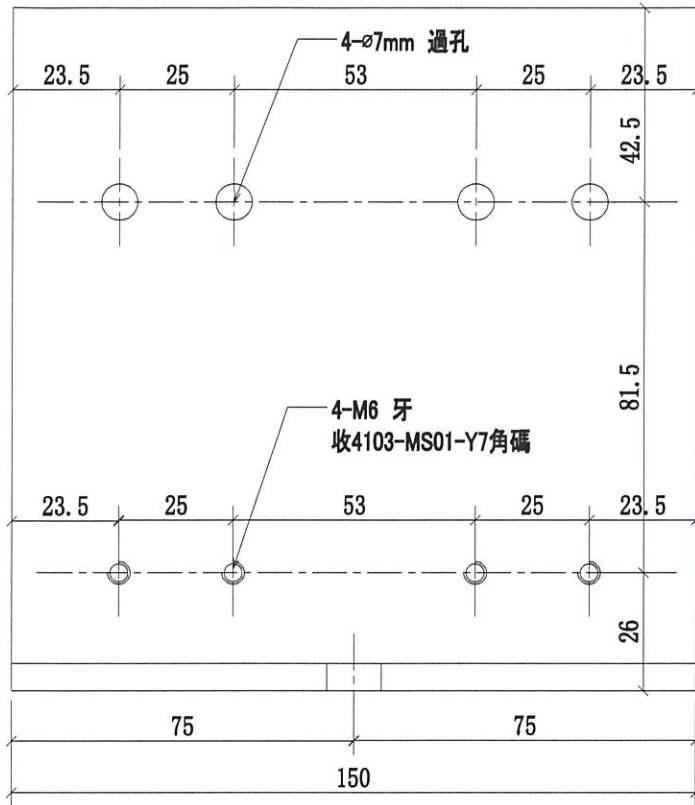
MIDI Aluminium Fabricator Ltd.

工程號

J-852

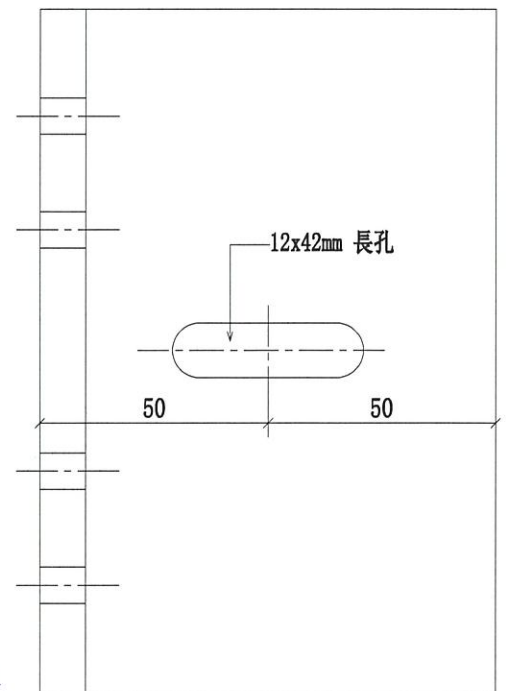
地盤

亞皆老街/天花



HA

序號	物料編號	數量	使用位置	樓層
01	4103-MS01-Y8	8	J852-SD-ALC-4103	T1/(3F~6F)
02	4104-MS01-Y8	8	J852-SD-ALC-4104	T1/(3F~6F)
03	4106-MS01-Y8	8	J852-SD-ALC-4106	T1/(3F~6F)
04	4203-MS01-Y8	9	J852-SD-ALC-4203	T2/(3F~6F)
05	4204-MS01-Y8	8	J852-SD-ALC-4204	T2/(3F~6F)
06	4206-MS01-Y8	8	J852-SD-ALC-4206	T2/(3F~6F)
07	4304-MS01-Y8	3 3	J852-SD-ALC-4304	T3/(3F~6F)
08	4305-MS01-Y8	3 3	J852-SD-ALC-4305	T3/(3F~6F)
09	4307A-MS01-Y8	186 186	J852-SD-ALC-4307A	T3/(3F~6F)
		108 108	12	



名稱	天花鋼架角碼	制圖	CJM	2020.10.15	修改		
材料	150x100x10mm 鍍鋅角鋼	復核	SHUI	2020.10.20	日期		
顏色	熱浸鋅	批准			圖號	4105-MS01-Y8	



美特鋁質 有限公司

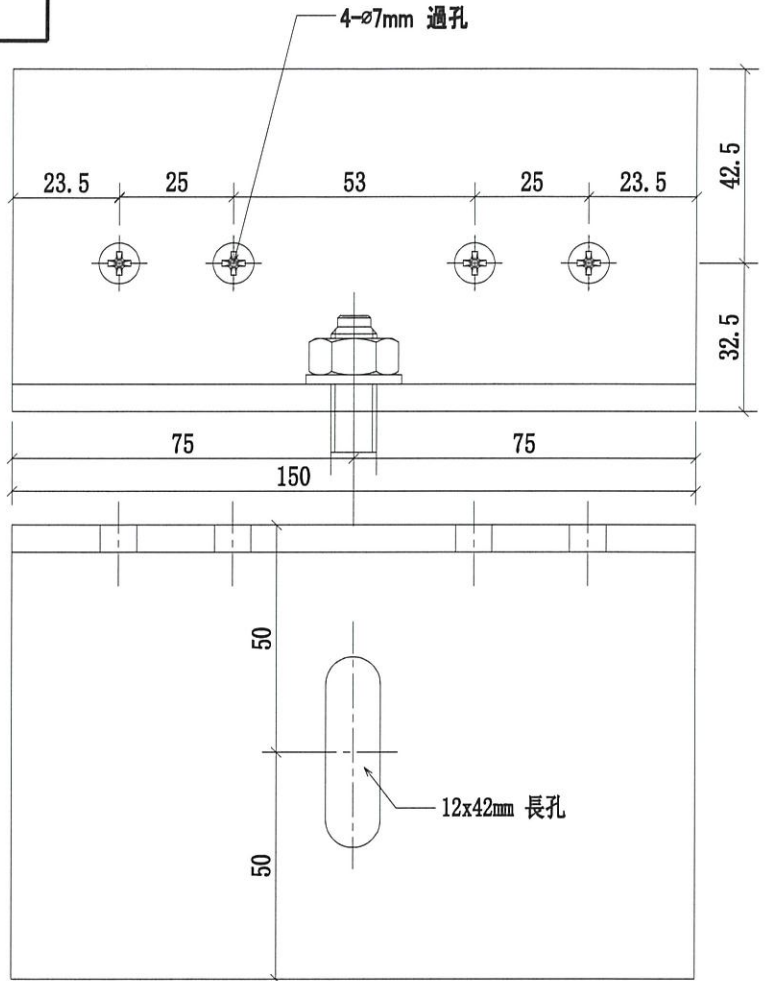
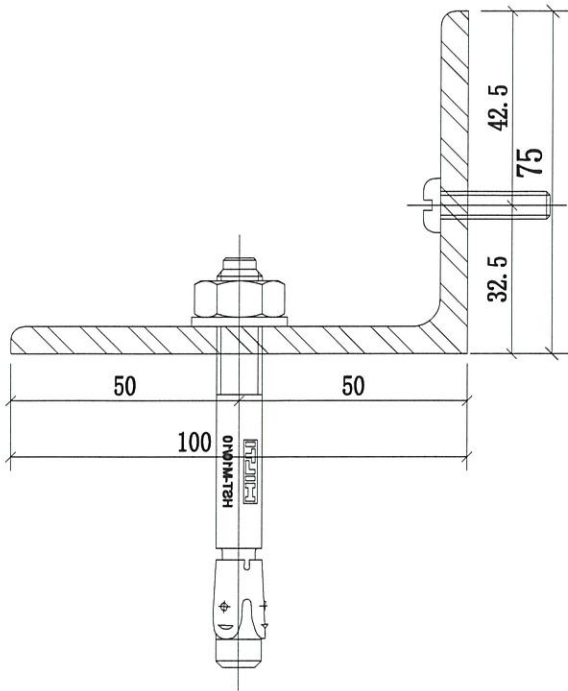
MIDI Aluminium Fabricator Ltd.

工程號

J-852

地盤

亞皆老街/天花

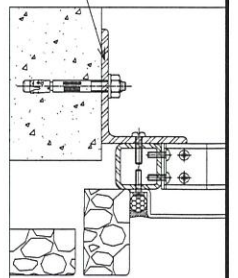


序號	物料編號	數量	使用位置	樓層
01	4103-MS01-Y9	18	J852-SD-ALC-4103	T1/(3F~6F)
02	4104-MS01-Y9	18	J852-SD-ALC-4104	T1/(3F~6F)
03	4105-MS01-Y9	18	J852-SD-ALC-4105	T1/(3F~6F)
04	4106-MS01-Y9	30	J852-SD-ALC-4106	T1/(3F~6F)
05	4203-MS01-Y9	9	J852-SD-ALC-4203	T2/(3F~6F)
06	4204-MS01-Y9	9	J852-SD-ALC-4204	T2/(3F~6F)
07	4205-MS01-Y9	18	J852-SD-ALC-4205	T2/(3F~6F)
08	4206-MS01-Y9	30	J852-SD-ALC-4206	T2/(3F~6F)
09	4304-MS01-Y9	9 3	J852-SD-ALC-4304	T3/(3F~6F)
10	4305-MS01-Y9	9 3	J852-SD-ALC-4305	T3/(3F~6F)
11	4306-MS01-Y9	18 6	J852-SD-ALC-4306	T3/(3F~6F)
12	4307A-MS01-Y9	30 10	J852-SD-ALC-4307A	T3/(3F~6F)
		198	22	

H/A

S/F

本品
4103

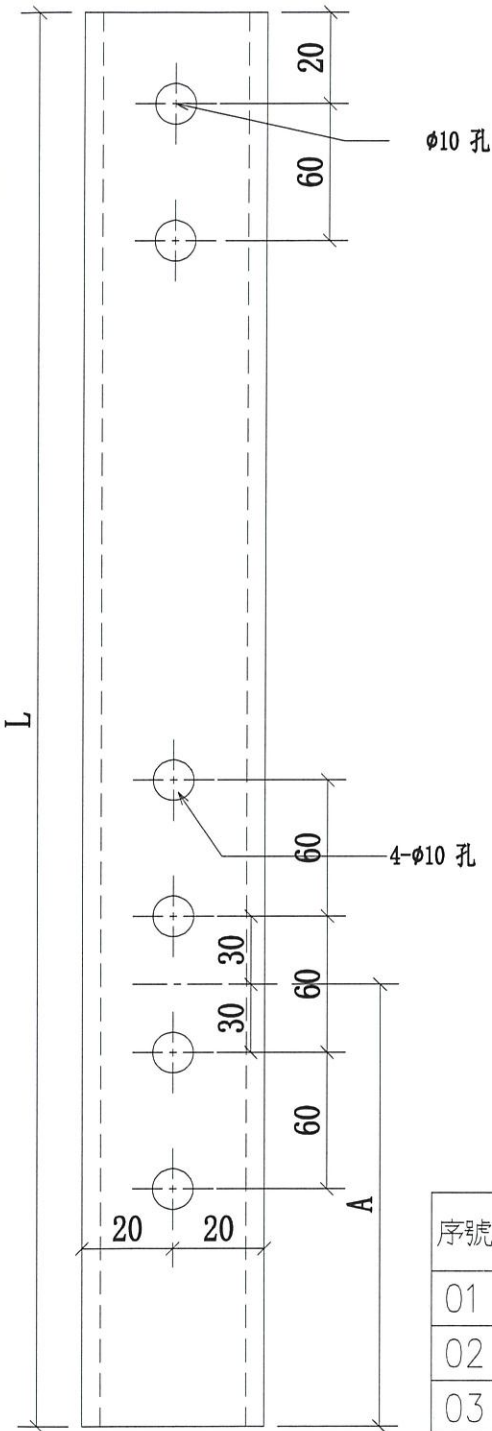
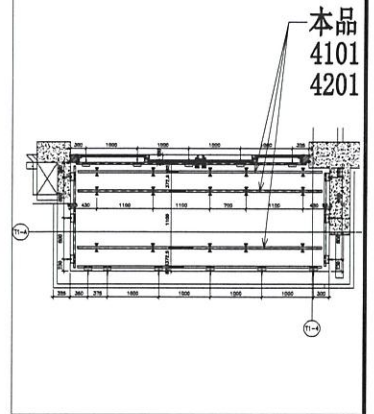


名稱	天花鋼架角碼	制圖	CJM	2020.10.15	修改		
材料	100x75x6mm 鍍鋅角鋼	復核	SHUI	2020.10.20	日期		
顏色	熱浸鋅	批准			圖號	4105-MS01-Y9	

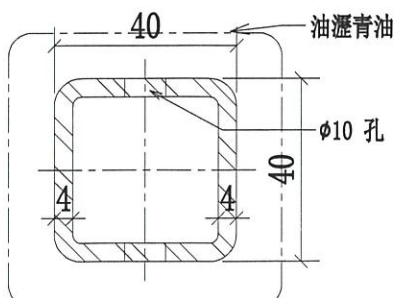


美特鋁質有限公司
MIDI Aluminium Fabricator Ltd.

工程號 J-852 地盤 亞皆老街/天花



AB BAL



序號	物料編號	長度L	長度A	數量	使用位置	樓層
01	4101-MS01-A1-T1	1469.5	374.5	9	J852-SD-ALC-4101	T1/(3F~6F)
02	4102-MS01-A2-T1	1257	162	8	J852-SD-ALC-4102	T1/(3F~6F)
03	4201-MS01-A3-T1	1207	162	8	J852-SD-ALC-4201	T2/(3F~6F)
04	4202-MS01-A4-T1	1307	212	9	J852-SD-ALC-4202	T2/(3F~6F)
05	4301-MS01-A5-T1	1257	162	9 3	J852-SD-ALC-4301	T3/(3F~6F)
06	4302-MS01-A6-T1	1469.5	374.5	8	J852-SD-ALC-4302	T3/(6F)
07	4303-MS01-A7-T1	1469.5	374.5	8 3	J852-SD-ALC-4303	T3/(3F, 5F)
				54 6		

5/F

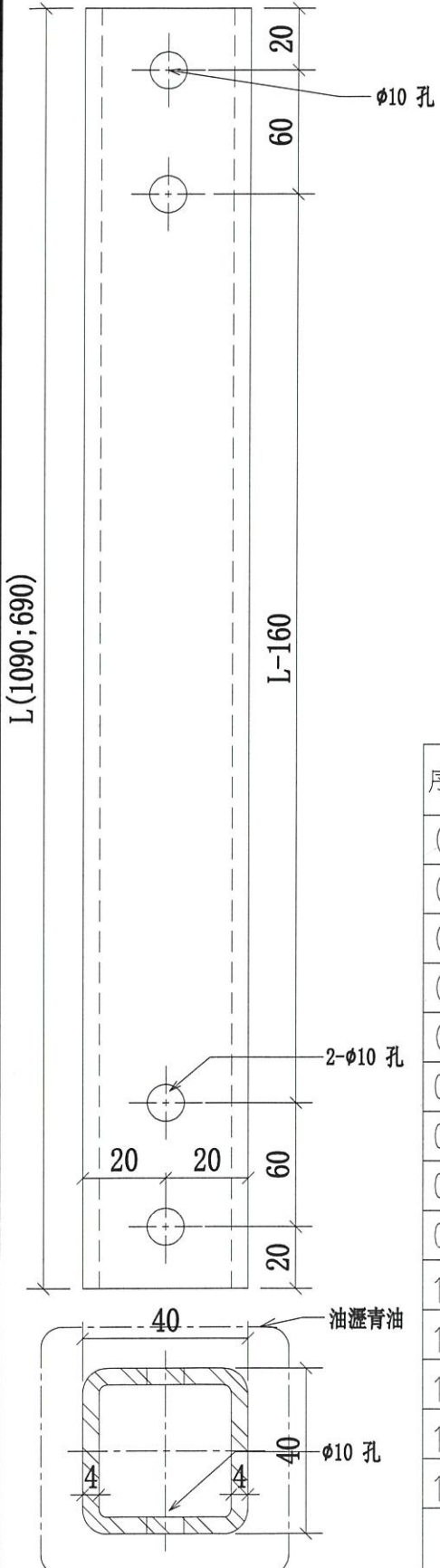
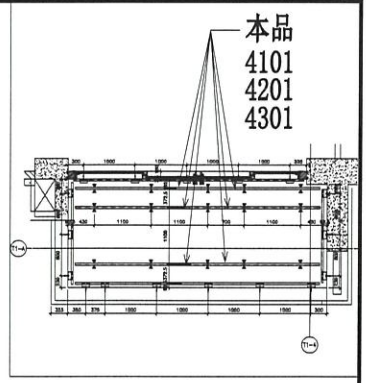
名稱	4101 天花鋼架鋼通	制圖	CJM	2020.10.15	修改		
材料	40x40x4mm 鍍鋅鋼通	復核	SHUI	2020.10.20	日期		
顏色	熱浸鋅	批准			圖號	4101-MS01-A1-T1	



美特鋁質有限公司
MIDI Aluminium Fabricator Ltd.

工程號 J-852 地盤 亞答老街/天花

左端



HR A BAL

序號	物料編號	長度L	數量	使用位置	樓層
01	4101-MS01-A1-T2	690	3	J852-SD-ALC-4101	T1/(3F~6F)
02	4201-MS01-A3-T2	690	3	J852-SD-ALC-4201	T2/(3F~6F)
03	4301-MS01-A5-T2	690	3	J852-SD-ALC-4301	T3/(3F~6F)
04	4102-MS01-A2-T3	690	3	J852-SD-ALC-4102	T1/(3F~6F)
05	4202-MS01-A4-T3	690	3	J852-SD-ALC-4202	T2/(3F~6F)
06	4302-MS01-A6-T3	690	3	J852-SD-ALC-4302	T3/(6F)
07	4303-MS01-A7-T3	690	3	J852-SD-ALC-4303	T3/(3F; 5F)
08	4101-MS01-A1-T3	1090	3	J852-SD-ALC-4101	T1/(3F~6F)
09	4201-MS01-A3-T3	1090	3	J852-SD-ALC-4201	T2/(3F~6F)
10	4301-MS01-A5-T3	1090	3	J852-SD-ALC-4301	T3/(3F~6F)
11	4102-MS01-A2-T2	1090	3	J852-SD-ALC-4102	T1/(3F~6F)
12	4202-MS01-A4-T2	1090	3	J852-SD-ALC-4202	T2/(3F~6F)
13	4302-MS01-A6-T2	1090	3	J852-SD-ALC-4302	T3/(6F)
14	4302-MS01-A7-T2	1090	3	J852-SD-ALC-4303	T3/(3F; 5F)
			108	9	

5/F

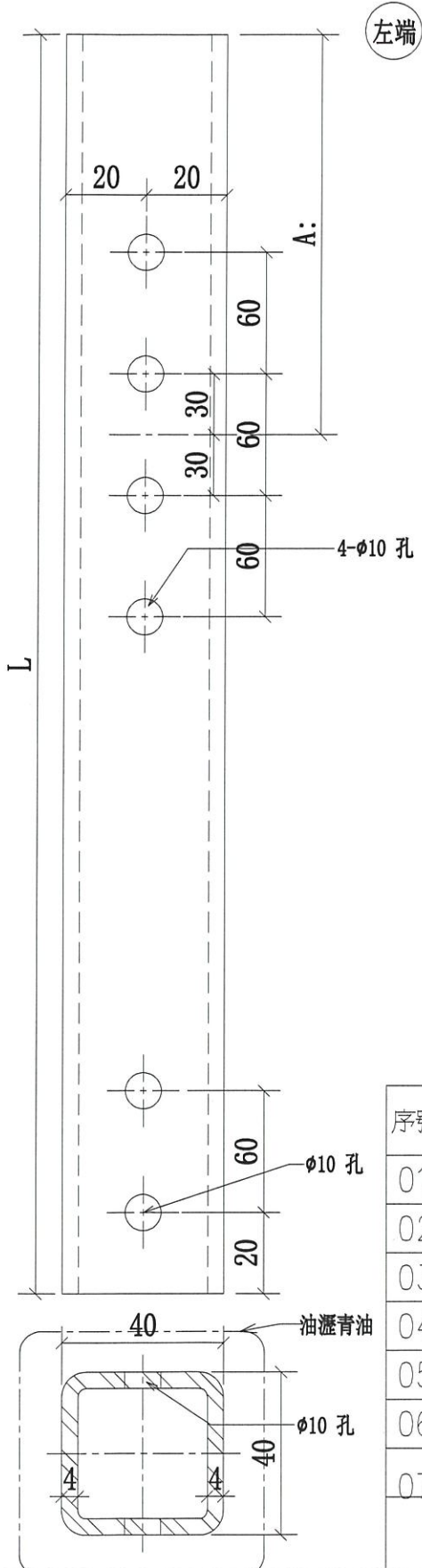
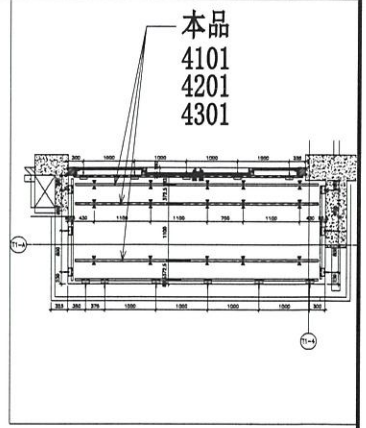
5/F

名稱	4101 天花鋼架鋼通	制圖	CJM	2020.10.15	修改		
材料	40x40x4mm 鍍鋅鋼通	復核	SHUI	2020.10.20	日期		
顏色	熱浸鋅	批准			圖號	4101-MS01-A1-T3	



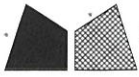
美特鋁質有限公司
MIDI Aluminium Fabricator Ltd.

工程號 J-852 地盤 亞皆老街/天花



序號	物料編號	長度L	長度A	數量	使用位置	樓層
01	4101-MS01-A1-T4	1469.5	374.5	8	J852-SD-ALC-4101	T1/(3F~6F)
02	4102-MS01-A2-T4	1257	162	8	J852-SD-ALC-4102	T1/(3F~6F)
03	4201-MS01-A3-T4	1307	212	8	J852-SD-ALC-4201	T2/(3F~6F)
04	4202-MS01-A4-T4	1207	162	8	J852-SD-ALC-4202	T2/(3F~6F)
05	4301-MS01-A5-T4	1257	162	8	J852-SD-ALC-4301	T3/(3F~6F)
06	4302-MS01-A6-T4	1469.5	374.5	8	J852-SD-ALC-4302	T3/(6F)
07	4303-MS01-A7-T4	1469.5	374.5	8	J852-SD-ALC-4303	T3/(3F, 5F)
				54	6	

名稱	4101 天花鋼架鋼通	制圖	CJM	2020.10.15	修改		
材料	40x40x4mm 鍍鋅鋼通	復核	SHUI	2020.10.20	日期		
顏色	熱浸鋅	批准			圖號	4101-MS01-A1-T4	



美特鋁質有限公司

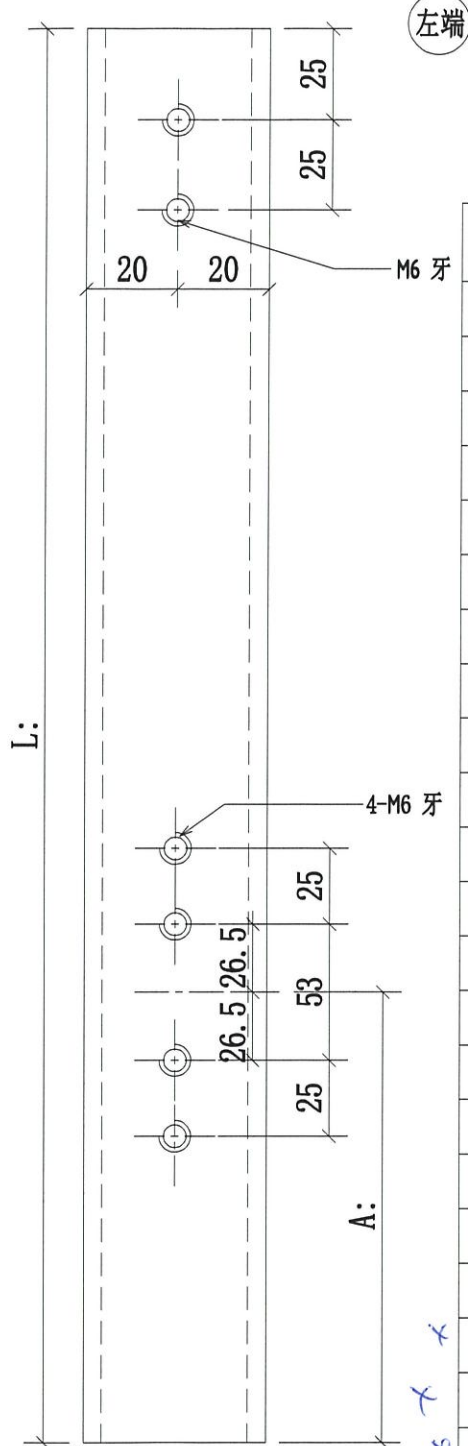
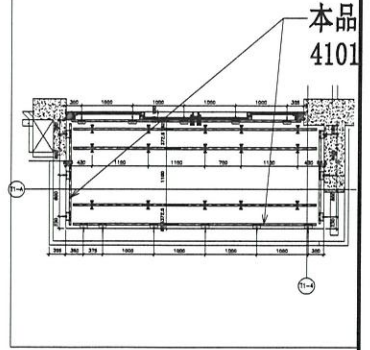
MIDI Aluminium Fabricator Ltd.

工程號

J-852

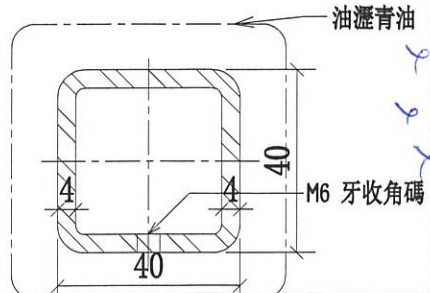
地盤

亞皆老街/天花

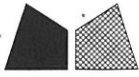


ABBA

序號	物料編號	長度:L	長度:A	數量	使用位置	樓層
01	4101-MS01-B1-T1	1160.5	162	3	J852-SD-ALC-4101	T1/(3F~6F)
02	4102-MS01-B2-T1	1173.5	175	3	J852-SD-ALC-4102	T1/(3F~6F)
03	4201-MS01-B3-T1	1173.5	175	3	J852-SD-ALC-4201	T2/(3F~6F)
04	4202-MS01-B4-T1	1173.5	175	3	J852-SD-ALC-4202	T2/(3F~6F)
05	4301-MS01-B5-T1	1173.5	175	3 1	J852-SD-ALC-4301	T3/(3F~6F)
06	4101-MS01-C1-T2	996	167.5	3	J852-SD-ALC-4101	T1/(3F~6F)
07	4101-MS01-C1-T3	928.5	131.5	3	J852-SD-ALC-4101	T1/(3F~6F)
08	4102-MS01-C2-T2	928.5	131.5	3	J852-SD-ALC-4102	T1/(3F~6F)
09	4102-MS01-C2-T3	966	167.5	3	J852-SD-ALC-4102	T1/(3F~6F)
10	4201-MS01-C3-T2	996	167.5	3	J852-SD-ALC-4201	T2/(3F~6F)
11	4201-MS01-C3-T3	928.5	131.5	3	J852-SD-ALC-4201	T2/(3F~6F)
12	4202-MS01-C4-T2	928.5	131.5	3	J852-SD-ALC-4202	T2/(3F~6F)
13	4202-MS01-C4-T3	966	167.5	3	J852-SD-ALC-4202	T2/(3F~6F)
14	4301-MS01-C5-T2	996	167.5	3 1	J852-SD-ALC-4301	T3/(3F~6F)
15	4301-MS01-C5-T3	928.5	131.5	3 1	J852-SD-ALC-4301	T3/(3F~6F)
16	4302-MS01-C6-T2	928.5	131.5	3	J852-SD-ALC-4302	T3/(6F)
17	4302-MS01-C6-T3	966	167.5	3	J852-SD-ALC-4302	T3/(6F)
18	4303-MS01-C7-T2	928.5	131.5	3 1	J852-SD-ALC-4303	T3/(3F; 5F)
19	4302-MS01-C7-T3	966	167.5	3 1	J852-SD-ALC-4303	T3/(3F; 5F)
20	4101-MS01-D1-T1	1273.5	275	3	J852-SD-ALC-4101	T1/(3F~6F)
21	4102-MS01-D2-T1	1198.5	200	3	J852-SD-ALC-4102	T1/(3F~6F)
22	4201-MS01-D3-T1	848.5	150	3	J852-SD-ALC-4201	T2/(3F~6F)
23	4202-MS01-D4-T1	1198.5	200	3	J852-SD-ALC-4202	T2/(3F~6F)
24	4301-MS01-D5-T1	848.5	150	3	J852-SD-ALC-4301	T3/(3F~6F)
25	4302-MS01-D6-T1	1198.5	200	3	J852-SD-ALC-4302	T3/(6F)
26	4303-MS01-D7-T1	1198.5	200	3	J852-SD-ALC-4303	T3/(3F; 5F)
				3 5		

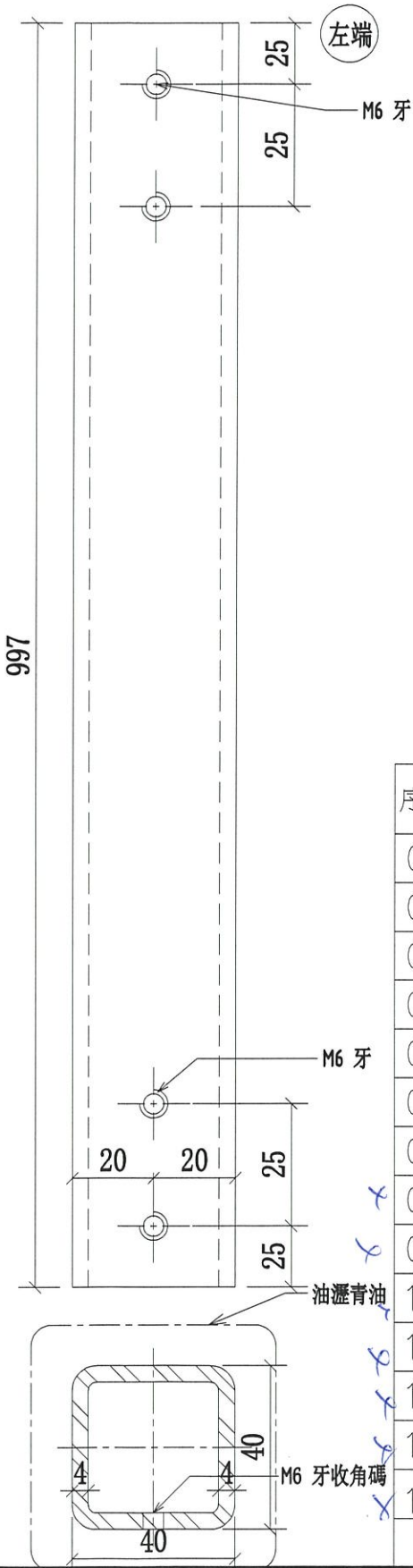
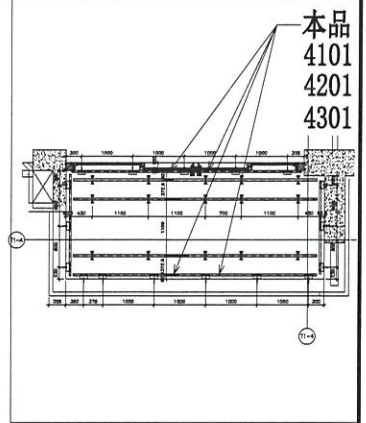


名稱	4101 天花鋼架鋼通	制圖	CJM	2020.10.15	修改	
材料	40x40x4mm 鍍鋅鋼通	復核	SHUI	2020.10.20	日期	
顏色	熱浸鋅	批準			圖號	4101-MS01-B1-T1



美特鋁質 有限公司
MIDI Aluminium Fabricator Ltd.

工程號 J-852 地盤 亞皆老街/天花



AB Bau

序號	物料編號	長度:L	數量	使用位置	樓層
01	4101-MS01-B1-T2	997	6	J852-SD-ALC-4101	T1/(3F~6F)
02	4102-MS01-B2-T2	997	6	J852-SD-ALC-4102	T1/(3F~6F)
03	4201-MS01-B3-T2	997	6	J852-SD-ALC-4201	T2/(3F~6F)
04	4202-MS01-B4-T2	997	6	J852-SD-ALC-4202	T2/(3F~6F)
05	4301-MS01-B5-T2	997	6 2	J852-SD-ALC-4301	T3/(3F~6F)
06	4302-MS01-B6-T2	997	6	J852-SD-ALC-4302	T3/(6F)
07	4303-MS01-B7-T2	997	6 2	J852-SD-ALC-4303	T3/(3F; 5F)
08	4101-MS01-D1-T2	997	6	J852-SD-ALC-4101	T1/(3F~6F)
09	4102-MS01-D2-T2	997	6	J852-SD-ALC-4102	T1/(3F~6F)
10	4201-MS01-D3-T2	997	6	J852-SD-ALC-4201	T2/(3F~6F)
11	4202-MS01-D4-T2	997	6	J852-SD-ALC-4202	T2/(3F~6F)
12	4301-MS01-D5-T2	997	6	J852-SD-ALC-4301	T3/(3F~6F)
13	4302-MS01-D6-T2	997	6	J852-SD-ALC-4302	T3/(6F)
14	4303-MS01-D7-T2	997	6	J852-SD-ALC-4303	T3/(3F; 5F)
			72	36 4	

5/F

名稱	4101 天花鋼架鋼通	制圖	CJM	2020.10.15	修改		
材料	40x40x4mm 鍍鋅鋼通	復核	SHUI	2020.10.20	日期		
顏色	熱浸鋅	批准			圖號	4101-MS01-B1-T2	



美特鋁質有限公司

MIDI Aluminium Fabricator Ltd.

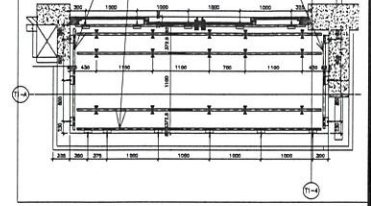
工程號

J-852

地盤

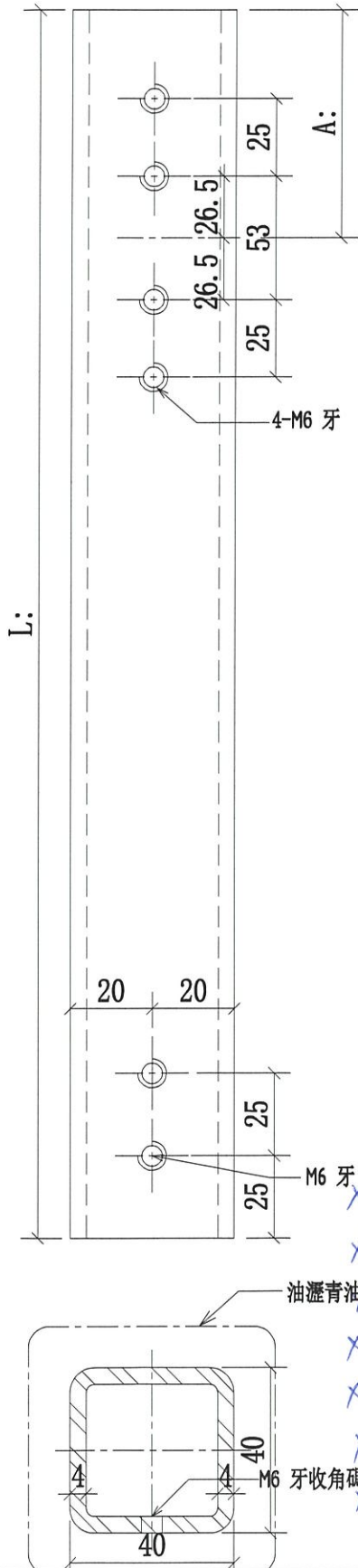
亞皆老街/天花

本品
4101
4201
4301



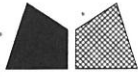
AB B/L

右端



序號	物料編號	長度:L	長度:A	數量	使用位置	樓層
01	4102-MS01-B2-T3	1173.5	175	1	J852-SD-ALC-4102	T1/(3F~6F)
02	4201-MS01-B3-T3	1173.5	175	1	J852-SD-ALC-4201	T2/(3F~6F)
03	4202-MS01-B4-T3	1173.5	175	1	J852-SD-ALC-4202	T2/(3F~6F)
04	4301-MS01-B5-T3	1173.5	175	31	J852-SD-ALC-4301	T3/(3F~6F) 5/F
05	4302-MS01-B6-T3	1160.5	162	1	J852-SD-ALC-4302	T3/(6F)
06	4303-MS01-B7-T3	1160.5	162	21	J852-SD-ALC-4303	T3/(3F; 5F)
07	4101-MS01-C1-T1	1006	207.5	1	J852-SD-ALC-4101	T1/(3F~6F)
08	4101-MS01-C1-T4	878.5	78.5	1	J852-SD-ALC-4101	T1/(3F~6F)
09	4102-MS01-C2-T1	878.5	78.5	1	J852-SD-ALC-4102	T1/(3F~6F)
10	4102-MS01-C2-T4	1006	207.5	1	J852-SD-ALC-4102	T1/(3F~6F)
11	4201-MS01-C3-T1	1006	207.5	1	J852-SD-ALC-4201	T2/(3F~6F)
12	4201-MS01-C3-T4	878.5	78.5	1	J852-SD-ALC-4201	T2/(3F~6F)
13	4202-MS01-C4-T1	878.5	78.5	1	J852-SD-ALC-4202	T2/(3F~6F)
14	4202-MS01-C4-T4	1006	207.5	1	J852-SD-ALC-4202	T2/(3F~6F)
15	4301-MS01-C5-T1	1006	207.5	31	J852-SD-ALC-4301	T3/(3F~6F) 5/F
16	4301-MS01-C5-T4	878.5	78.5	31	J852-SD-ALC-4301	T3/(3F~6F) 5/F
17	4302-MS01-C6-T1	878.5	78.5	1	J852-SD-ALC-4302	T3/(6F)
18	4302-MS01-C6-T4	1006	207.5	1	J852-SD-ALC-4202	T3/(6F)
19	4303-MS01-C7-T1	878.5	78.5	21	J852-SD-ALC-4303	T3/(3F; 5F)
20	4303-MS01-C7-T4	1006	207.5	21	J852-SD-ALC-4203	T3/(3F; 5F)
21	4101-MS01-D1-T3	1198.5	200	1	J852-SD-ALC-4101	T1/(3F~6F)
22	4102-MS01-D2-T3	848.5	150	1	J852-SD-ALC-4102	T1/(3F~6F)
23	4202-MS01-D3-T3	1198.5	200	1	J852-SD-ALC-4202	T2/(3F~6F)
24	4202-MS01-D4-T3	848.5	150	1	J852-SD-ALC-4202	T2/(3F~6F)
25	4301-MS01-D5-T3	1198.5	200	1	J852-SD-ALC-4301	T3/(3F~6F)
26	4302-MS01-D6-T4	1273.5	275	1	J852-SD-ALC-4302	T3/(6F)
27	4303-MS01-D7-T4	1273.5	275	1	J852-SD-ALC-4303	T3/(3F; 5F)
				60	6	

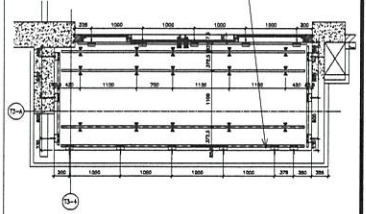
名稱	4101天花鋼架鋼通	制圖	CJM	2020.10.15	修改	A
材料	40x40x4mm 鍍鋅鋼通	復核	SHUI	2020.10.20	日期	2020.12.02
顏色	熱浸鋅	批准			圖號	4101-MS01-C1-T1



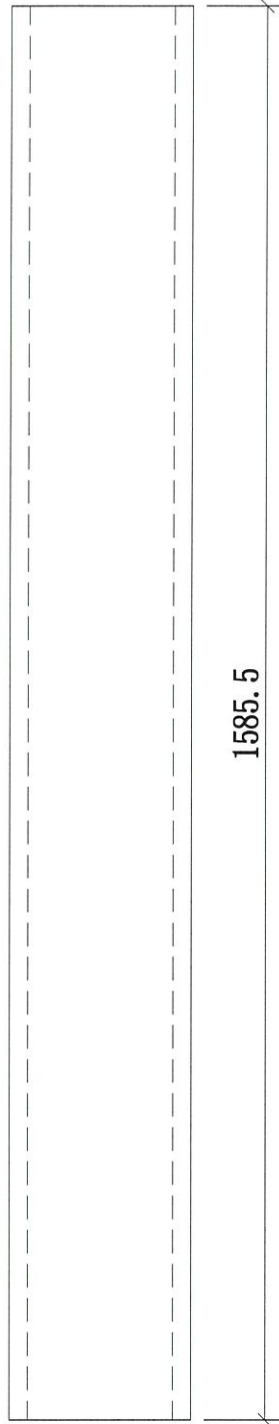
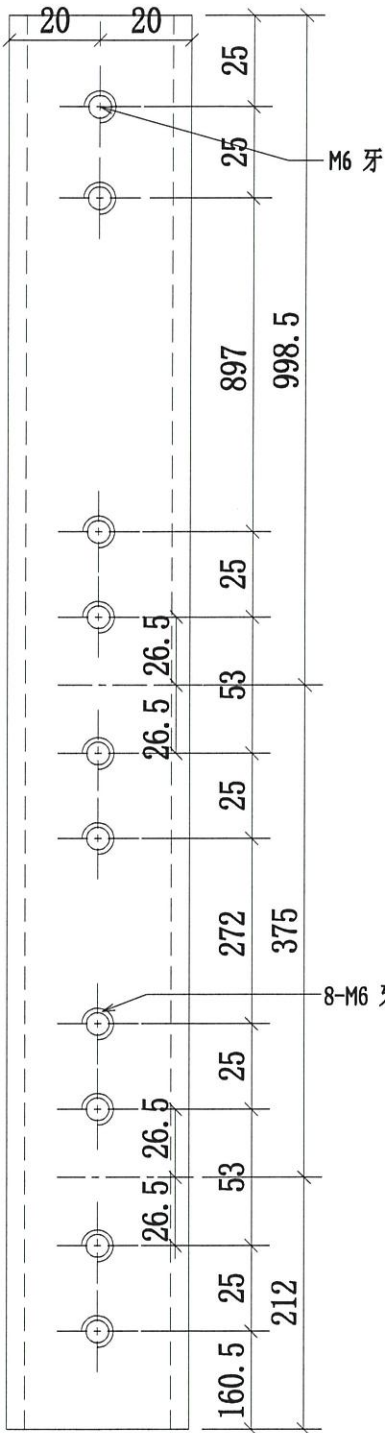
美特鋁質有限公司
MIDI Aluminium Fabricator Ltd.

工程號 J-852 地盤 亞皆老街/天花

本品
4302
4303

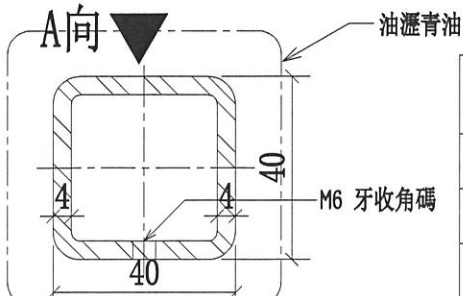


左端



A向

4B
BAL



序號	物料編號	數量	使用位置	樓層
01	4302-MS01-B6-T1	X	J852-SD-ALC-4302	T3/(6F)
02	4303-MS01-B7-T1	21	J852-SD-ALC-4303	T3/(3F, 5F)
03				

名稱	4302天花鋼架鋼通	制圖	CJM	2020.10.15	修改		
材料	40x40x4mm 鍍鋅鋼通	復核	SHUI	2020.10.20	日期		
顏色	熱浸鋅	批准			圖號	4302-MS01-B6-T1	



美特鋁質 有限公司

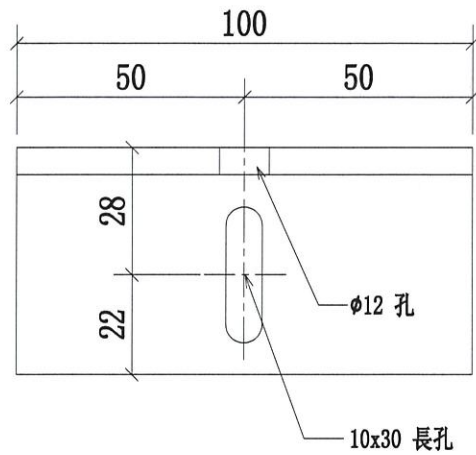
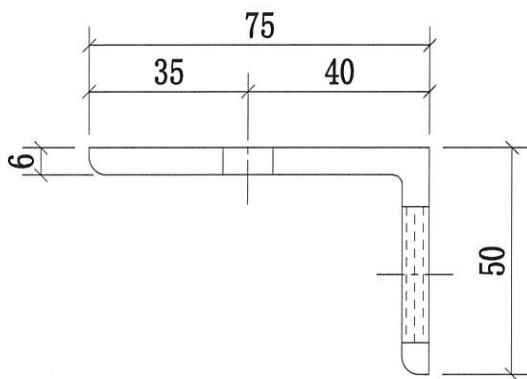
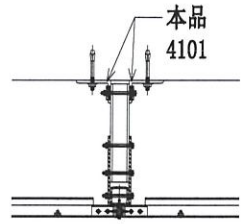
MIDI Aluminium Fabricator Ltd.

工程號

J-852

地盤

亞答老街/天花



AB BAV

序號	物料編號	數量	使用位置	樓層
01	4101-MS01-Y1	90	J852-SD-ALC-4101	T1/(3F~6F)
02	4102-MS02-Y1	90	J852-SD-ALC-4102	T1/(3F~6F)
03	4201-MS01-Y1	90	J852-SD-ALC-4201	T2/(3F~6F)
04	4202-MS01-Y1	90	J852-SD-ALC-4202	T2/(3F~6F)
05	4301-MS01-Y1	90 30	J852-SD-ALC-4301	T3/(3F~6F) 5/F
06	4302-MS01-Y1	30	J852-SD-ALC-4302	T3/(6F)
07	4303-MS01-Y1	60 30	J852-SD-ALC-4302	T3/(3F, 5F)

540 60

名稱	天花鋼架角碼	制圖	CJM	2020.10.15	修改		
材料	75x50x6mm 鍍鋅角鋼	復核	SHUI	2020.10.20	日期		
顏色	熱浸鋅	批准			圖號	4101-MS01-Y1	



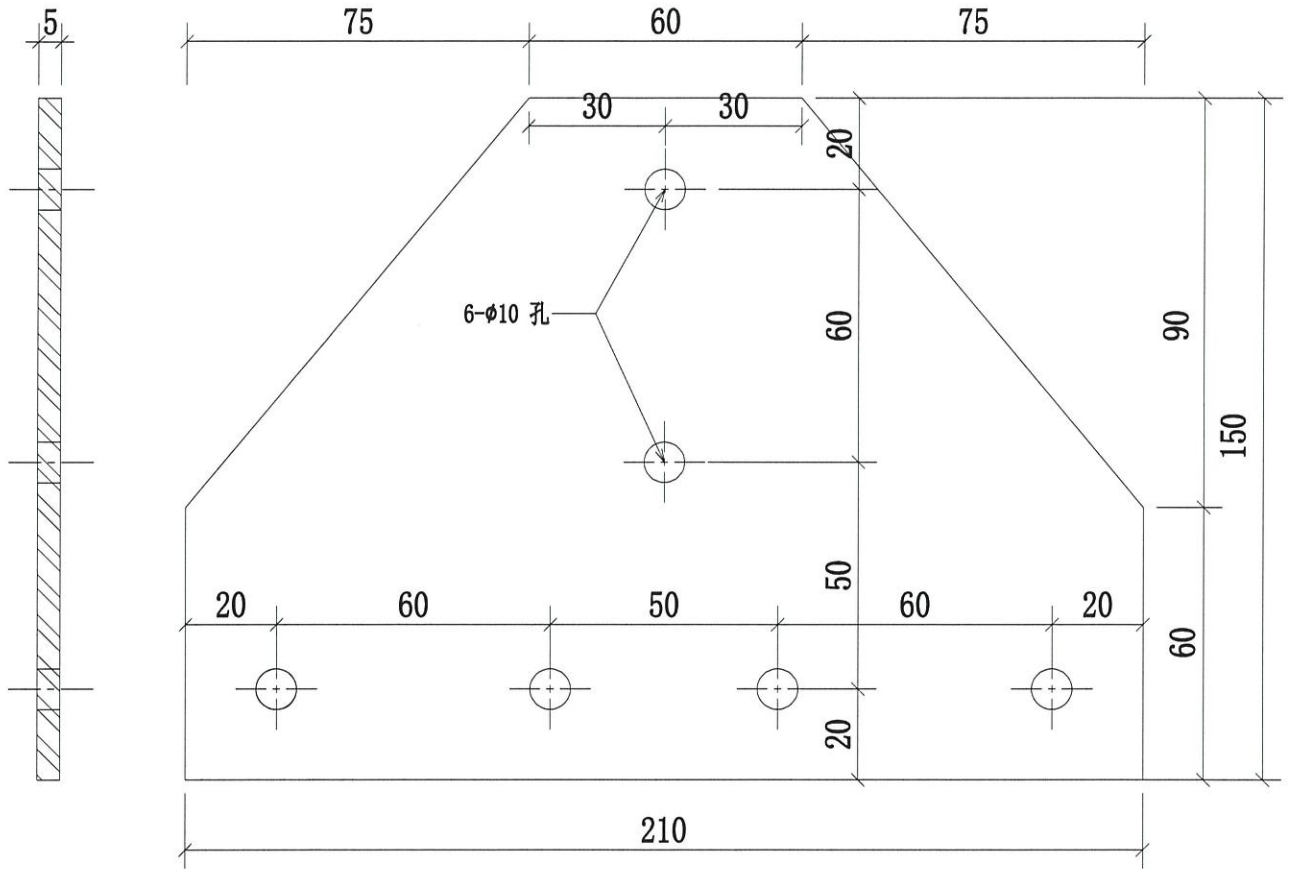
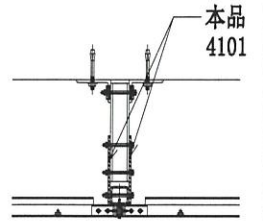
美特鋁質 有限公司
MIDI Aluminium Fabricator Ltd.

工程號

J-852

地盤

亞皆老街/天花

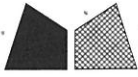


Handwritten note: 1/2 B6

序號	物料編號	數量	使用位置	樓層
01	4101-MS01-Y2	90	J852-SD-ALC-4101	T1/(3F~6F)
02	4102-MS01-Y2	90	J852-SD-ALC-4102	T1/(3F~6F)
03	4201-MS01-Y2	90	J852-SD-ALC-4201	T2/(3F~6F)
04	4102-MS01-Y2	90	J852-SD-ALC-4202	T2/(3F~6F)
05	4301-MS01-Y2	90 30	J852-SD-ALC-4301	T3/(3F~6F) 5/F
06	4302-MS01-Y2	30	J852-SD-ALC-4302	T3/(6F)
07	4303-MS01-Y2	60 30	J852-SD-ALC-4303	T3/(3F; 6F) 5/F

540 60

名稱	天花鋼架鋼板	制圖	CJM	2020.10.15	修改		
材料	5mm 鍍鋅鋼板	復核	SHUI	2020.10.20	日期		
顏色	熱浸鋅	批准			圖號	4101-MS01-Y2	



美特鋁質有限公司

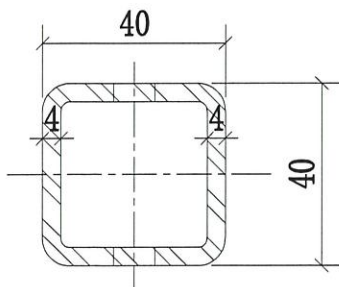
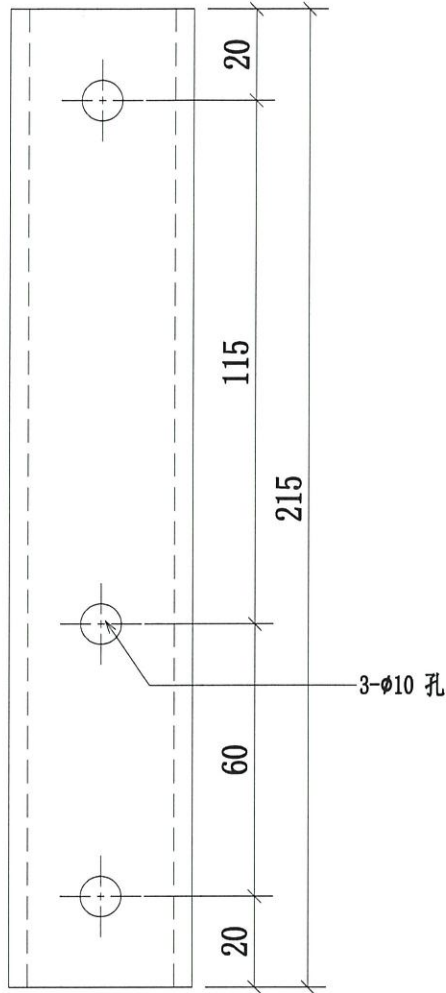
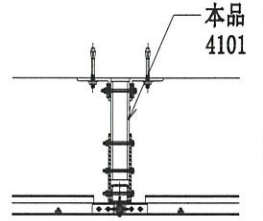
MIDI Aluminium Fabricator Ltd.

工程號

J-852

地盤

亞答老街/天花



AB BAL

序號	物料編號	數量	使用位置	樓層
01	4101-MS01-Y3	45	J852-SD-ALC-4101	T1/(3F~6F)
02	4102-MS02-Y3	45	J852-SD-ALC-4102	T1/(3F~6F)
03	4201-MS01-Y3	45	J852-SD-ALC-4201	T2/(3F~6F)
04	4202-MS02-Y3	45	J852-SD-ALC-4202	T2/(3F~6F)
05	4301-MS01-Y3	45 15	J852-SD-ALC-4301	T3/(3F~6F) 5/F
06	4302-MS02-Y3	15	J852-SD-ALC-4302	T3/(6F)
07	4303-MS02-Y3	30 15	J852-SD-ALC-4303	T3/(3F; 5F)
		270	30	

名稱	天花鋼架吊碼	制圖	CJM	2020.10.15	修改		
材料	40x40x4mm 鍍鋅鋼通	復核	SHUI	2020.10.20	日期		
顏色	熱浸鋅	批準			圖號	4101-MS01-Y3	



美特鋁質有限公司

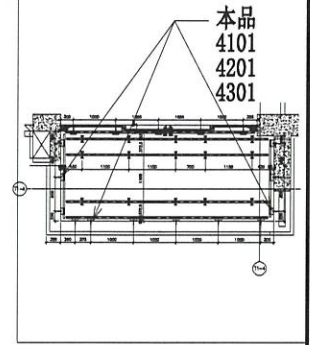
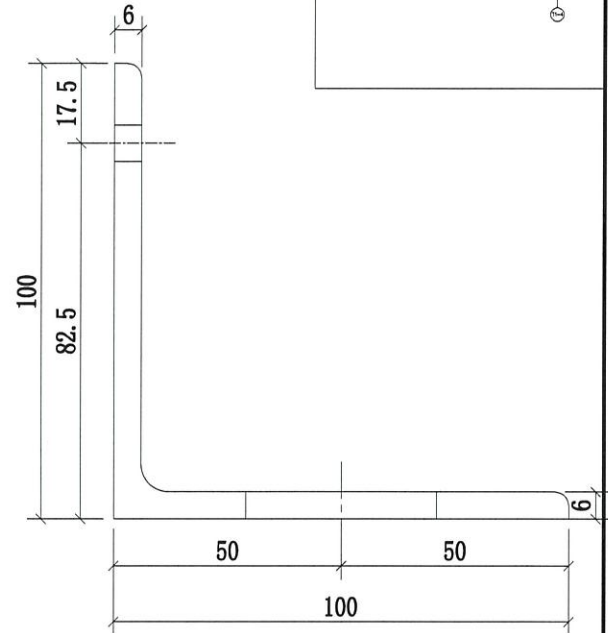
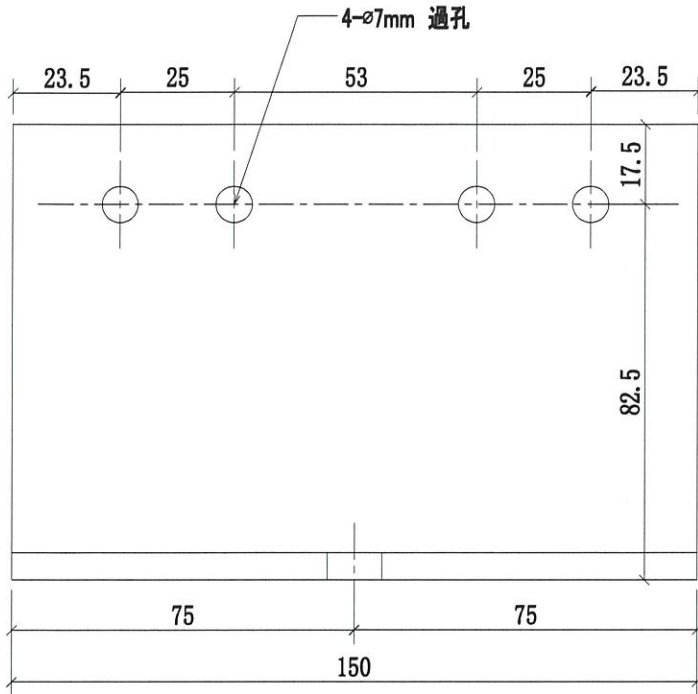
MIDI Aluminium Fabricator Ltd.

工程號

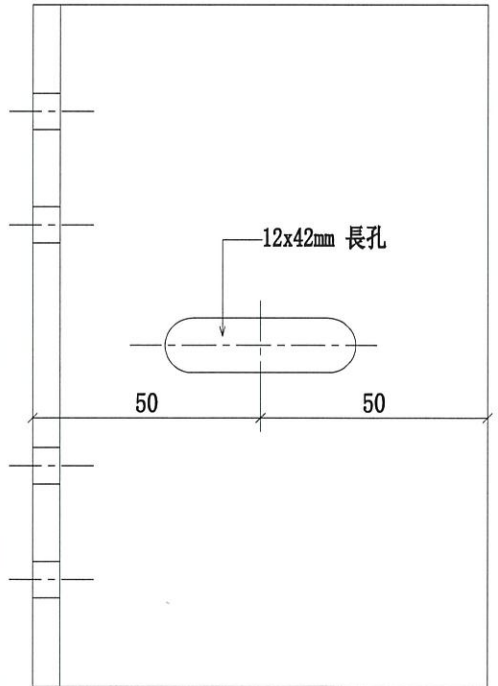
J-852

地盤

亞答老街/天花

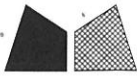


共 14



序號	物料編號	數量	使用位置	樓層
01	4101-MS01-Y4	38	J852-SD-ALC-4101	T1/(3F~6F)
02	4102-MS01-Y4	38	J852-SD-ALC-4102	T1/(3F~6F)
03	4106-MS01-Y4	8	J852-SD-ALC-4106	T1/(3F~6F)
04	4201-MS01-Y4	38	J852-SD-ALC-4201	T2/(3F~6F)
05	4202-MS01-Y4	38	J852-SD-ALC-4202	T2/(3F~6F)
06	4206-MS01-Y4	8	J852-SD-ALC-4206	T2/(3F~6F)
07	4301-MS01-Y4	36 12	J852-SD-ALC-4301	T3/(3F~6F) 5/F
08	4302-MS01-Y4	12	J852-SD-ALC-4302	T3/(6F)
09	4303-MS01-Y4	24 12	J852-SD-ALC-4303	T3/(3F, 5F)
10	4307A-MS01-Y4	6 2	J852-SD-ALC-4307A	T3/(3F~6F) 5/F
		228	26	

名稱	天花鋼架角碼	制圖	CJM	2020.10.15	修改		
材料	100x100x6mm 鍍鋅角鋼	復核	SHUI	2020.10.20	日期		
顏色	熱浸鋅	批准			圖號	4101-MS01-Y4	



美特鋁質 有限公司

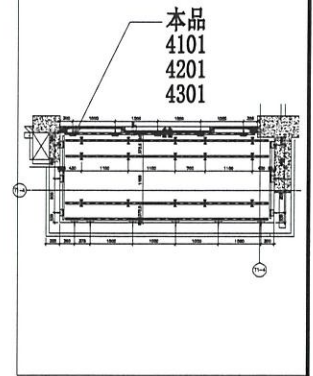
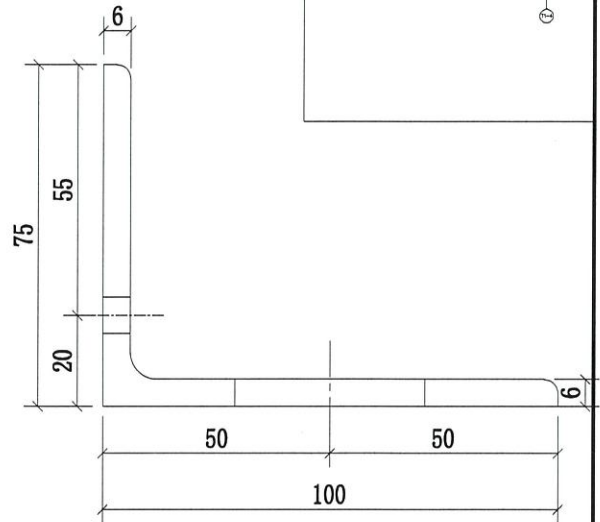
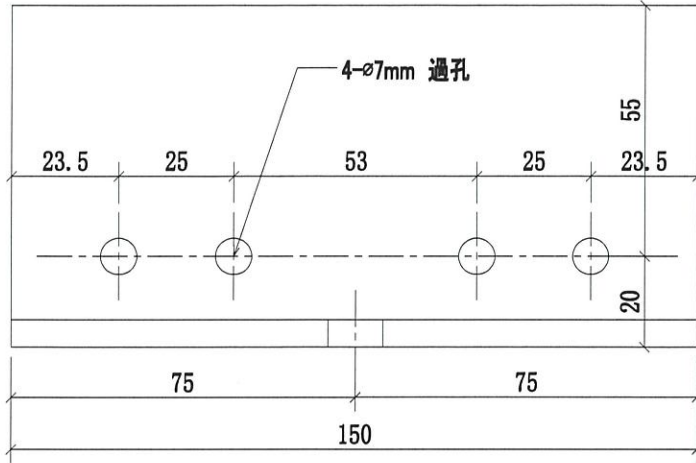
MIDI Aluminium Fabricator Ltd.

工程號

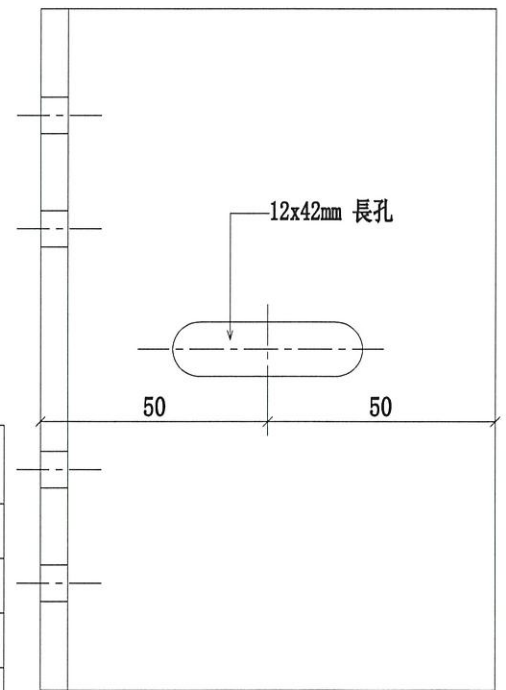
J-852

地盤

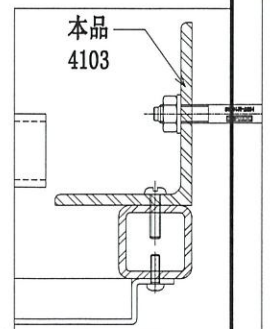
亞答老街/天花



H/A



序號	物料編號	數量	使用位置	樓層
01	4101-MS01-Y5	15	J852-SD-ALC-4101	T1/(3F~6F)
02	4102-MS01-Y5	15	J852-SD-ALC-4102	T1/(3F~6F)
03	4105-MS01-Y5	8	J852-SD-ALC-4105	T1/(3F~6F)
04	4201-MS01-Y5	15	J852-SD-ALC-4201	T2/(3F~6F)
05	4202-MS01-Y5	15	J852-SD-ALC-4202	T2/(3F~6F)
06	4205-MS01-Y5	8	J852-SD-ALC-4205	T2/(3F~6F)
07	4301-MS01-Y5	15	J852-SD-ALC-4301	T3/(3F~6F)
08	4302-MS01-Y5	5	J852-SD-ALC-4302	T3/(6F)
09	4303-MS01-Y5	10	J852-SD-ALC-4303	T3/(3F; 5F)
10	4306-MS01-Y5	6	J852-SD-ALC-4306	T3/(3F~6F) 5/F
		108	186	



名稱	天花鋼架角碼	制圖	CJM	2020.10.15	修改		
材料	100x75x6mm 鍍鋅角鋼	復核	SHUI	2020.10.20	日期		
顏色	熱浸鋅	批准			圖號	4101-MS01-Y5	

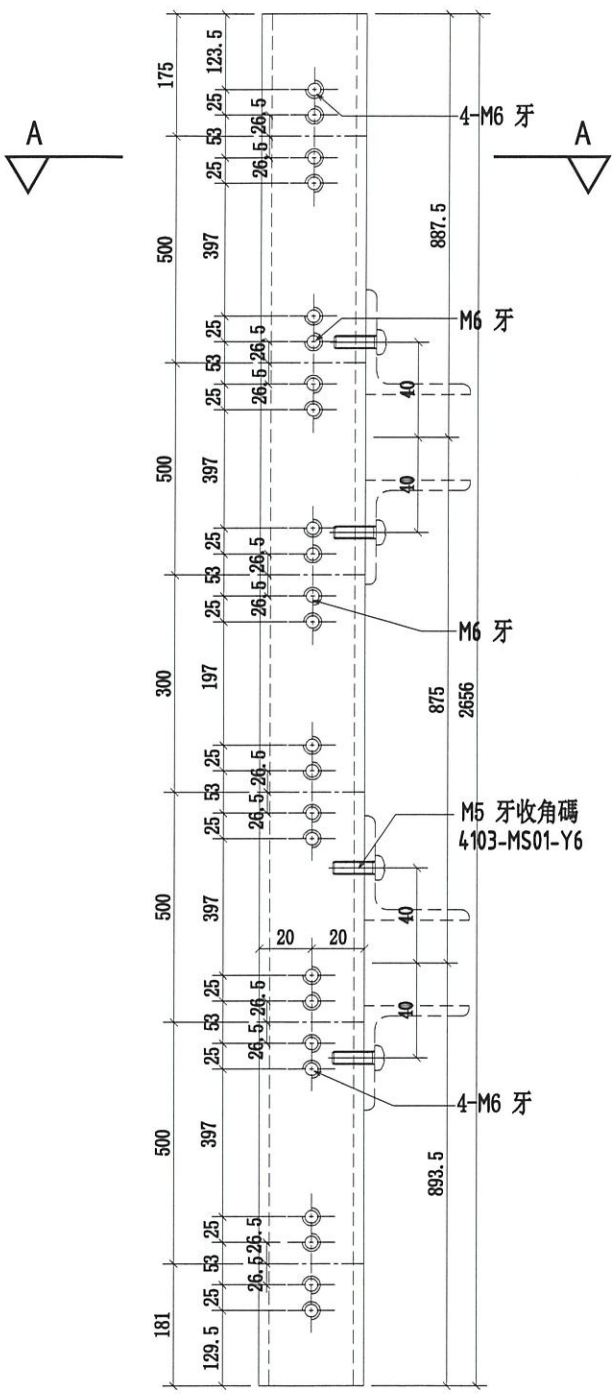


美特鋁質有限公司
MIDI Aluminium Fabricator Ltd.

工程號 J-852 地盤 亞皆老街/天花

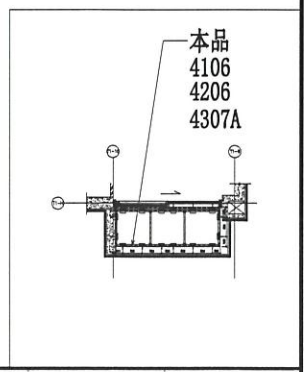
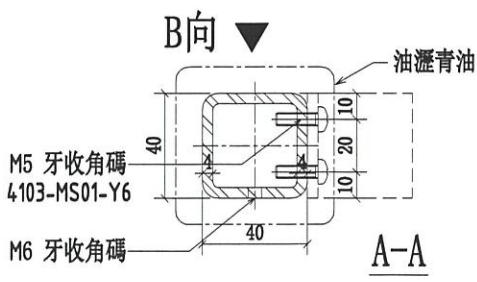
序號	物料編號	數量	使用位置	樓層
1	4106-MS01-A17-T1	3	J852-SD-ALC-4106	T1/(3F~6F)
2	4206-MS01-A18-T1	3	J852-SD-ALC-4206	T2/(3F~6F)
3	4307A-MS01-A19-T1	3 1	J852-SD-ALC-4307A	T3/(3F~6F) S/F
4	4106-MS01-A17-T1R	3	J852-SD-ALC-4106	T1/(3F~6F)
5	4206-MS01-A18-T1R	3	J852-SD-ALC-4206	T2/(3F~6F)
6	4307A-MS01-A19-T1R	3 1	J852-SD-ALC-4307A	T3/(3F~6F) S/F

左端



C BAL

B向



名稱	4106天花鋼架鋼通	制圖	CJM	2020.10.15	修改		
材料	40x40x4mm 鍍鋅鋼通	復核	SHUI	2020.10.20	日期		
顏色	熱浸鋅	批准			圖號	4106-MS01-A17-T1	



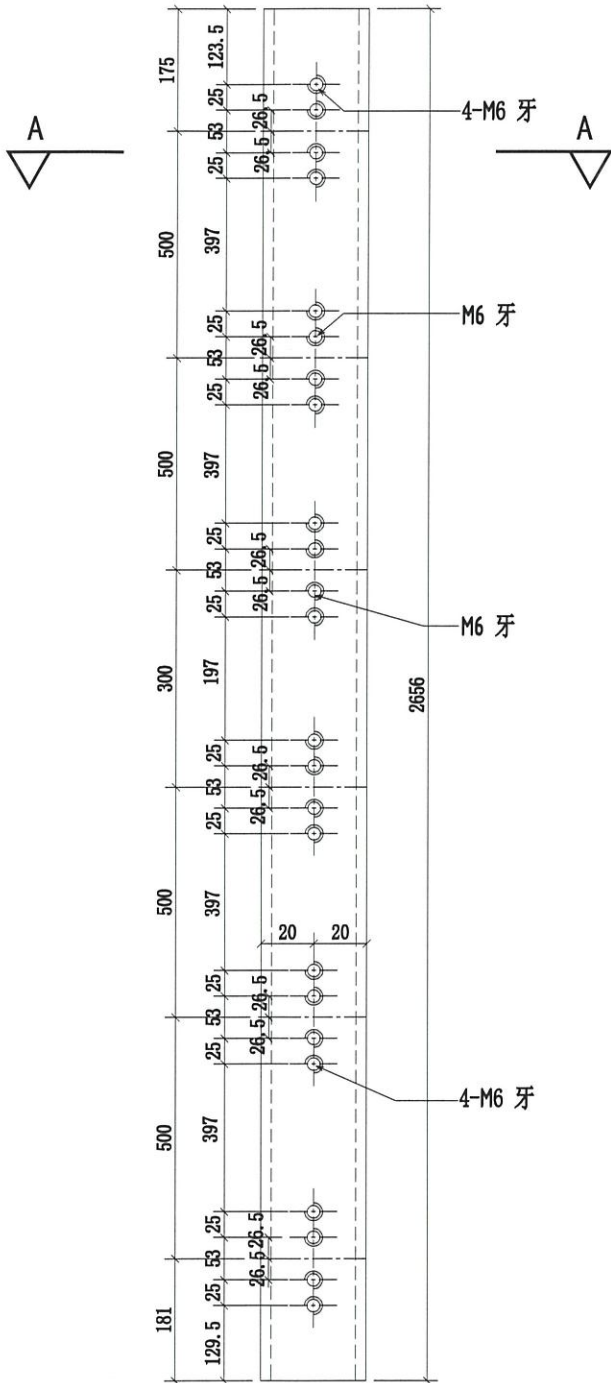
美特鋁質有限公司

MIDI Aluminium Fabricator Ltd.

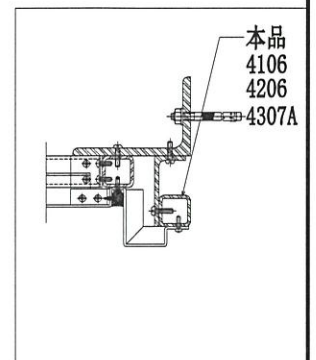
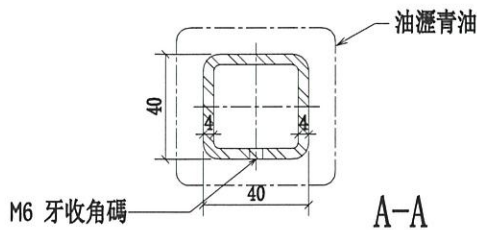
序號	物料編號	數量	使用位置	樓層
1	4106-MS01-A17-T2	3	J852-SD-ALC-4106	T1/(3F~6F)
2	4206-MS01-A18-T2	3	J852-SD-ALC-4206	T2/(3F~6F)
3	4307A-MS01-A19-T2	3 1	J852-SD-ALC-4307A	T3/(3F~6F)

工程號 J-852 地盤 亞皆老街/天花

左端



C. BAL

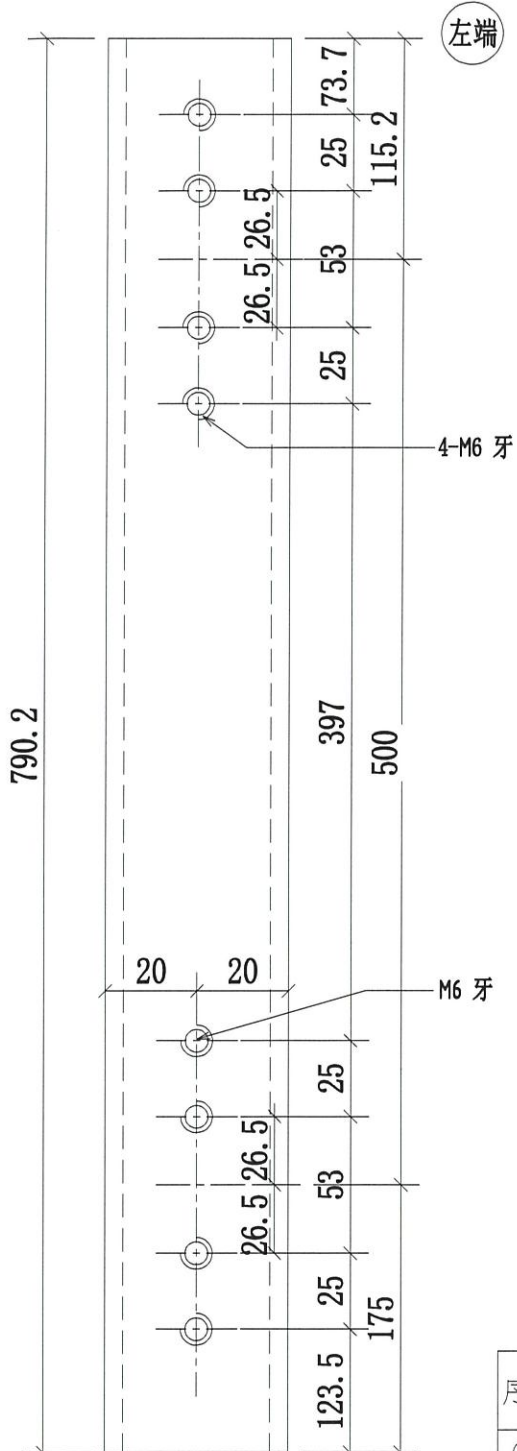
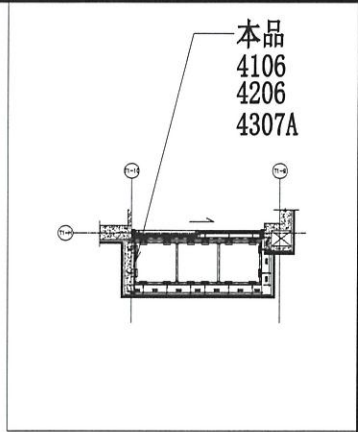


名稱	4106 天花鋼架鋼通	制圖	CJM	2020.10.15	修改		
材料	40x40x4mm 鍍鋅鋼通	復核	SHUI	2020.10.20	日期		
顏色	熱浸鋅	批准			圖號	4106-MS01-A17-T2	

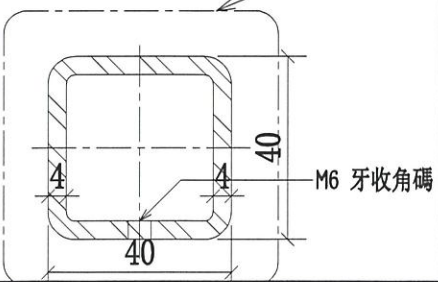


美特鋁質 有限公司
MIDI Aluminium Fabricator Ltd.

工程號 J-852 地盤 亞皆老街/天花



BAL



序號	物料編號	數量	使用位置	樓層
01	4106-MS01-C17-T1	31	J852-SD-ALC-4106	T1/(3F~6F)
02	4206-MS01-C18-T1	31	J852-SD-ALC-4206	T2/(3F~6F)
03	4307A-MS01-C19-T1	31 31	J852-SD-ALC-4107A	T3/(3F~6F) 5/F
	4106-MS01-C17-T1R	31	J852-SD-ALC-4106	T1/(3F~6F)
	4206-MS01-C18-T1R	31	J852-SD-ALC-4206	T2/(3F~6F)
	4307A-MS01-C19-T1R	31 31	J852-SD-ALC-4307A	T3/(3F~6F) 5/F

名稱	4106 天花鋼架鋼通	制圖	CJM	2020.10.15	修改		
材料	40x40x4mm 鍍鋅鋼通	復核	SHUI	2020.10.20	日期		
顏色	熱浸鋅	批准			圖號	4106-MS01-C17-T1	