

工程指示 / 要求簡箋(E.I.)

工程指示編號：EI / 2679 / 20

修改版次：-

工程編號：J - 852

工程名稱：亞皆老街中電

工程項目：佛沙窗 出貨事宜 (T2 轉 T3 用)

收件人：生統

發件人：Ant Yeung

日期：11/11/2020

要求提供 / 確認 事項：

- | | | |
|------------------------------------|-------------------------------------|-------------------------------|
| <input type="checkbox"/> 初步鋁料 B.M. | <input type="checkbox"/> 加工拆圖，然後生產 | <input type="checkbox"/> 尺寸表 |
| <input type="checkbox"/> 正式鋁料 B.M. | <input type="checkbox"/> 技術上資料 / 指示 | <input type="checkbox"/> 報價 |
| <input type="checkbox"/> 配件 B.M. | <input type="checkbox"/> 樣辦或貨品說明書 | <input type="checkbox"/> 分判合約 |

內容：

因 T3 佛沙加快速度，T3 佛沙窗需要加快配合。

T3 佛沙鋁窗現在已經出貨至 10 / F。T1,T2 出貨至 7 樓

大判要求要有 3 層存貨，T3 已經使用至 9/F。請儘快出貨(11-15/F, 3 層) 45 幅
廠現在生產 T2 的 8,9,10/F 鋁窗。請改標千為 T3 用(11,12,15/F)。配合佛沙廠進度。

注意：T3 和 T2 B,C 單位相通。可更改標千使用 27 幅 9x3

T3 A 單位不相通，請加速生產。 18 幅 6x3

請在 2020.11.16 前完成上列要求。

附：

以上項目為：

- 原合約工程包 原合約工程加 / 減賬 新工程報價

原因：-

分發東莞各部門：

- | | | | |
|--|---|--|--|
| <input type="checkbox"/> 生產技術總監 <input type="checkbox"/> 連附件 | <input type="checkbox"/> 技術部 <input type="checkbox"/> 連附件 | <input type="checkbox"/> 生產部 <input type="checkbox"/> 連附件 | <input type="checkbox"/> 機械設計部 <input type="checkbox"/> 連附件 |
| <input type="checkbox"/> 採購部 <input type="checkbox"/> 連附件 | <input type="checkbox"/> 生產統籌部 <input type="checkbox"/> 連附件 | <input checked="" type="checkbox"/> 小羅 & 清 <input checked="" type="checkbox"/> 連附件 | |
| <input type="checkbox"/> 質檢部 <input type="checkbox"/> 連附件 | <input type="checkbox"/> 會計部 <input type="checkbox"/> 連附件 | <input type="checkbox"/> 報關組 <input type="checkbox"/> 連附件 | <input type="checkbox"/> 其他 _____ <input type="checkbox"/> 連附件 |

分發其他分判：

- (v) 水洪 連附件

分發香港各部門：

- | | | | |
|---|--|---|--|
| <input type="checkbox"/> 行政部 <input type="checkbox"/> 連附件 | <input type="checkbox"/> 會計部 <input type="checkbox"/> 連附件 | <input type="checkbox"/> 統籌部 <input type="checkbox"/> 連附件 | <input type="checkbox"/> 工程部地盤科文 <input type="checkbox"/> 連附件 |
| <input type="checkbox"/> 採購部 <input type="checkbox"/> 連附件 | <input type="checkbox"/> QS 部 <input type="checkbox"/> 連附件 | <input type="checkbox"/> 維修部 <input type="checkbox"/> 連附件 | <input type="checkbox"/> 其他 _____ <input type="checkbox"/> 連附件 |

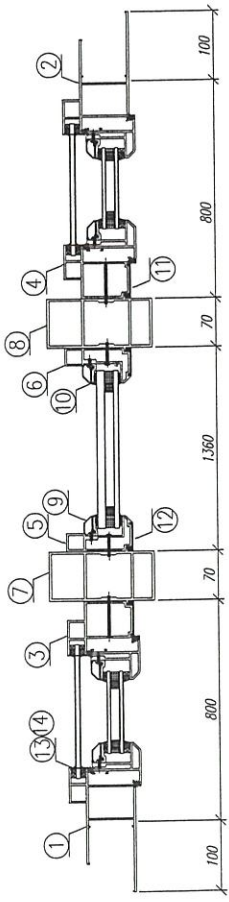
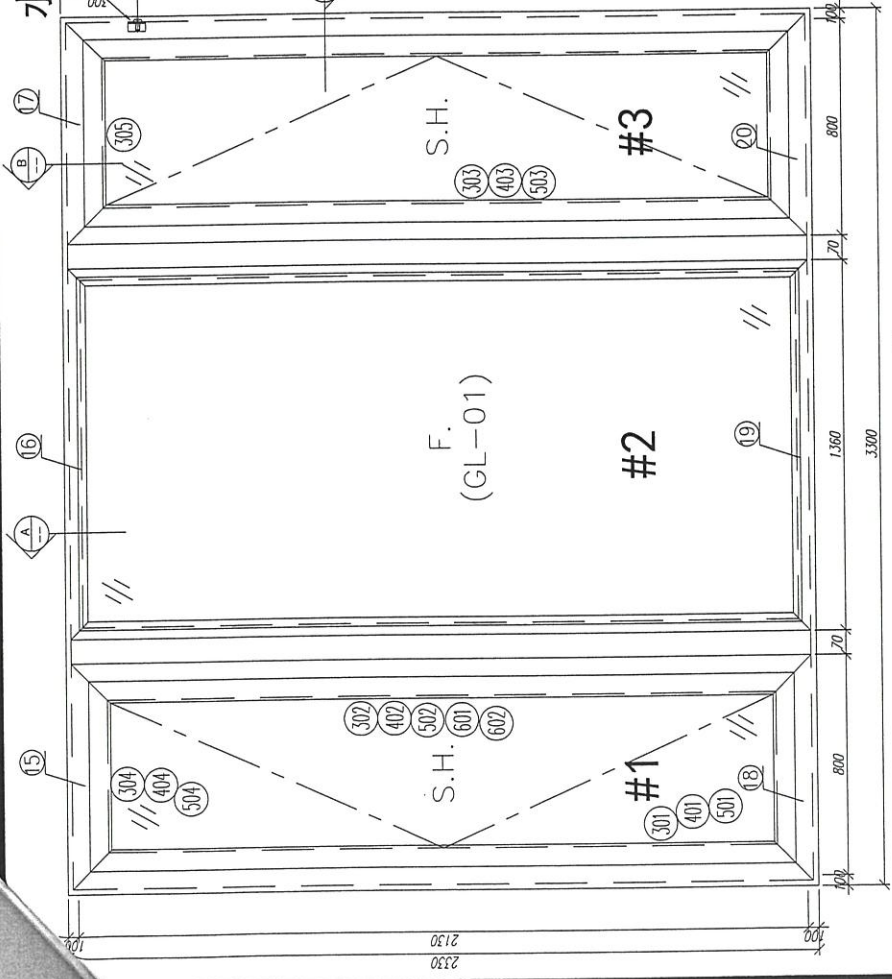
傳遞編號：

HK 2580 / 20

發件人簽署：

項目經理簽署：

水線碼位置

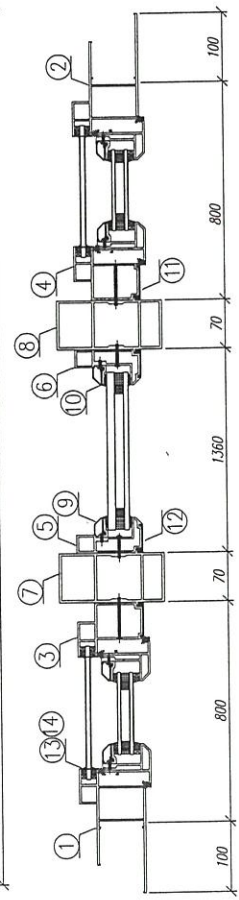
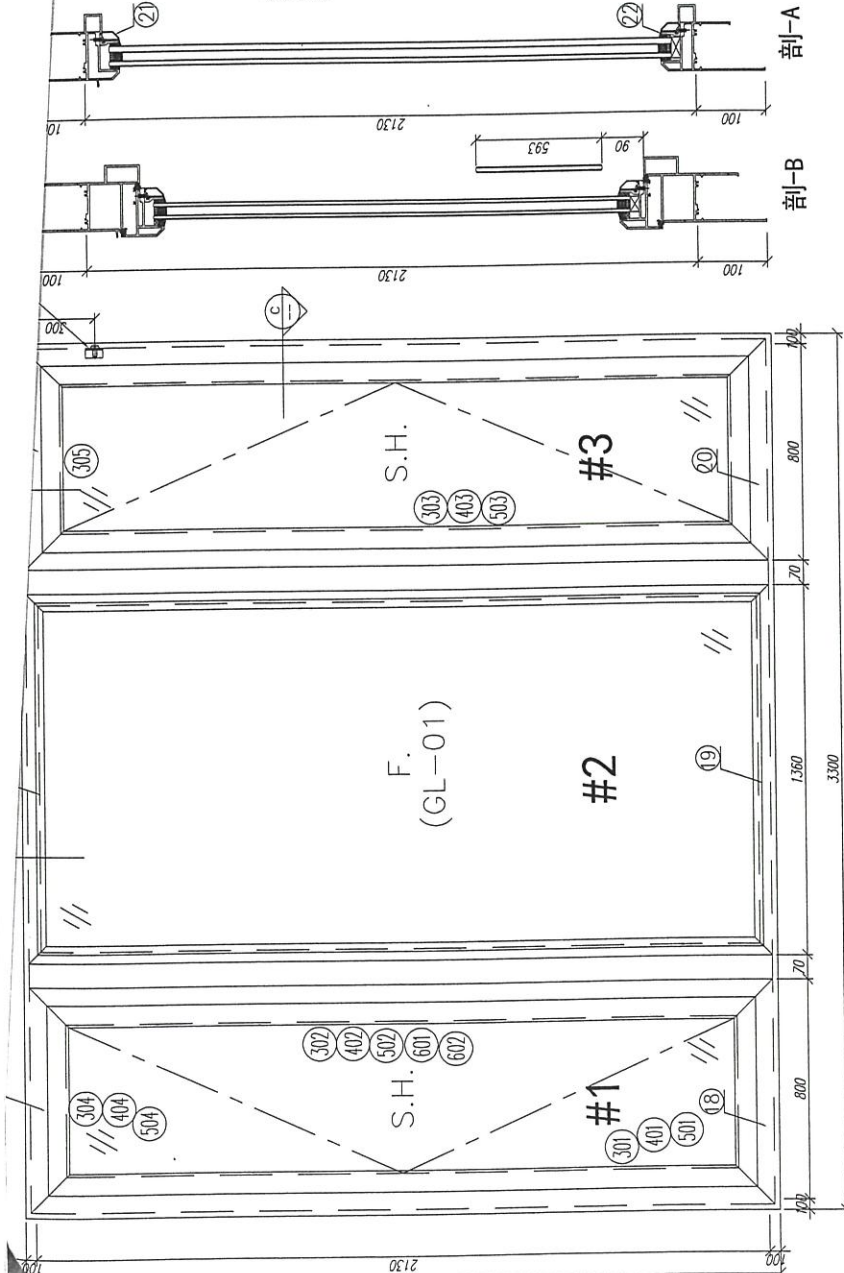


W3173B

T1=X
T2=W3/T2B(8-18(F))

序號	材料編號	材料名稱	加工圖號	長度 L(100)	單位	數量
1	X85769	70生窗邊框	PW01-01-1	2330	支	1
2	X85769	70生窗邊框	PW01-02-1	2330	支	1
3	X85760	70生窗中企樞	PW01-06	2130	支	1
4	X85760	70生窗中企樞	PW01-07	2130	支	1
5	X85769	70硬窗中企樞	PW01-11	2130	支	1
6	X85769	70硬窗中企樞	PW01-12	2130	支	1
7	X85772	70窗150mm夾通	PW01-13	2430	支	1
8	X85772	70窗150mm夾通	PW01-13	2430	支	1
9	X85768	70窗玻璃夾角	斜口圓料	2048	支	2
10	X85834	70窗玻璃夾角	PW01-36	2028	支	2
11	X85819	70生窗五金框外蓋	兩頭45度切	2130	支	2
12	X85820	70硬窗五金框外蓋	兩頭45度切	2130	支	2
13	X85764	70窗拍蓋	直接圓料	89.5	支	4
14	X85764	70窗拍蓋	直接圓料	1292.5	支	4
15	X85761	70生窗頂框	PW01-16	900	支	1
16	X85766	70硬窗頂框	PW01-18	1360	支	1
17	X85761	70生窗頂框	PW01-17	900	支	1
18	X85762	70生窗底框	PW01-21	900	支	1
19	X85763	70硬窗底框	PW01-29	1360	支	1
20	X85762	70生窗底框	PW01-20	900	支	1
21	X85768	70生窗玻璃線	直口圓料	1309	支	2
22	X85834	70窗玻璃夾角	PW01-36	1309	支	2
如下為生窗/硬窗料						
301	X85767	70生窗五金/拉手	PW02-01	2030	支	2
302	X85767	70生窗五金/拉手	PW02-02	2030	支	1
303	X85767	70生窗五金/拉手	PW02-03	2030	支	1
304	X85767	70生窗玉橫頂/底	PW02-04	700	支	2
305	X85767	70生窗玉橫頂/底	PW02-05	700	支	2
401	X85834	70窗玻璃夾角企	PW02-06	1956	支	2
402	X85834	70窗玻璃夾角企/拉手	PW02-07	1956	支	1
403	X85834	70窗玻璃夾角企/拉手	PW02-08	1956	支	1
404	X85834	70窗玻璃夾角企	PW02-06	575	支	4
501	X85768	70窗玻璃線企	直口圓料	1956	支	2
502	X85768	70窗玻璃線企/企手	PW02-09	1956	支	1
503	X85768	70窗玻璃線企/企手	PW02-10	1956	支	1
504	X85768	70窗玻璃線企	斜口圓料	595	支	4
601	X85824	多點鎖控巴	PW02-11	943	支	2
602	X85824	多點鎖控巴	PW02-11	849	支	2

數量: 9 材料: 詳見本圖附表 表面處理: UCT806812XL-3 美特鋁質有限公司
 制圖: 郭上軍 日期: 2020.07.26 校核: WSH 審核: Rev:A MIDI Aluminium Fabricator Ltd. 工程名稱: 亞皆老街 / 佛沙窗 圖名: W3/T3B組裝圖 圖號: W3/T3B(0F~10F)



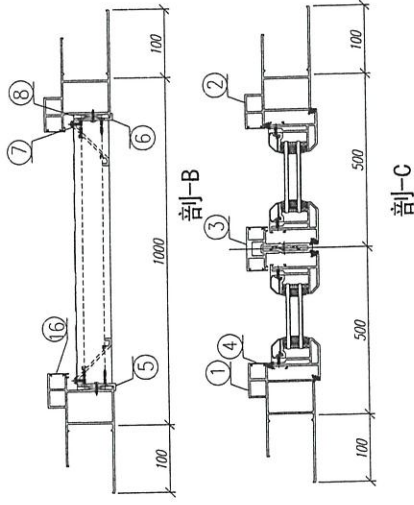
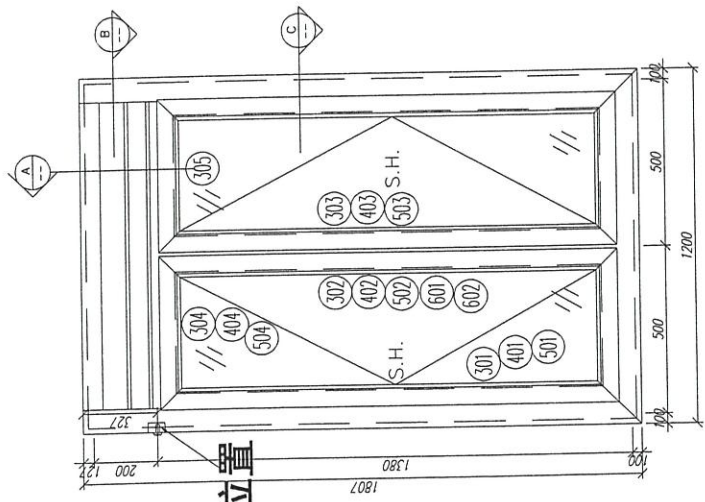
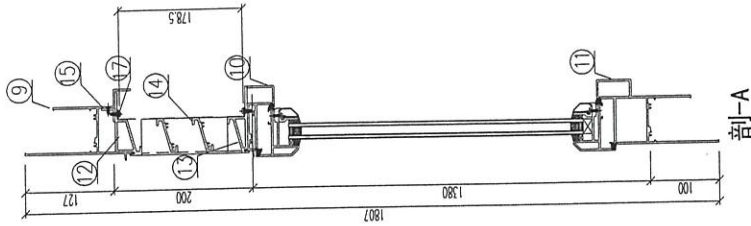
W3172B

序號	材料編號	材料名稱	加工圖號	長度 L(100)	單位	數量
1	X85769	70生窗邊框	PW01-01-1	2330	支	1
2	X85769	70生窗邊框	PW01-02-1	2330	支	1
3	X85760	70生窗中企樞	PW01-06	2130	支	1
4	X85760	70生窗中企樞	PW01-07	2130	支	1
5	X85769	70硬窗中企樞	PW01-11	2130	支	1
6	X85769	70硬窗中企樞	PW01-12	2130	支	1
7	X85772	70窗150mm夾通	PW01-13	2430	支	1
8	X85772	70窗150mm夾通	PW01-13	2430	支	1
9	X85768	70生窗玻璃夾角	斜口圓料	2048	支	2
10	X85834	70窗玻璃夾角	PW01-36	2028	支	2
11	X85819	70生窗五金框外蓋	兩頭45度切	2130	支	2
12	X85820	70硬窗五金框外蓋	兩頭45度切	2130	支	2
13	X85764	70窗拍蓋	直接圓料	89.5	支	4
14	X85764	70窗拍蓋	直接圓料	1292.5	支	4
15	X85761	70生窗頂框	PW01-16	900	支	1
16	X85766	70硬窗頂框	PW01-18	1360	支	1
17	X85761	70生窗頂框	PW01-17	900	支	1
18	X85762	70生窗底框	PW01-21	900	支	1
19	X85763	70硬窗底框	PW01-29	1360	支	1
20	X85762	70生窗底框	PW01-20	900	支	1
21	X85768	70生窗玻璃線	直接圓料	1309	支	2
22	X85834	70窗玻璃夾角	PW01-36	1309	支	2
如下為生窗/硬窗料						
301	X85767	70生窗五金/拉手	PW02-01	2030	支	2
302	X85767	70生窗五金/拉手	PW02-02	2030	支	1
303	X85767	70生窗五金/拉手	PW02-03	2030	支	1
304	X85767	70生窗玉橫頂/底	PW02-04	700	支	2
305	X85767	70生窗玉橫頂/底	PW02-05	700	支	2
401	X85834	70窗玻璃夾角企	PW02-06	1956	支	2
402	X85834	70窗玻璃夾角企/拉手	PW02-07	1956	支	1
403	X85834	70窗玻璃夾角企/拉手	PW02-08	1956	支	1
404	X85834	70窗玻璃夾角企	PW02-06	575	支	4
501	X85768	70窗玻璃線企	直口圓料	1956	支	2
502	X85768	70窗玻璃線企/企手	PW02-09	1956	支	1
503	X85768	70窗玻璃線企/企手	PW02-10	1956	支	1
504	X85768	70窗玻璃線企	斜口圓料	595	支	4
601	X85824	多點鎖控巴	PW02-11	943	支	2
602	X85824	多點鎖控巴	PW02-11	849	支	2

數量: 9 材料: 詳見本圖附表 表面處理: UCT806812XL-3 美特鋁質有限公司
 制圖: 郭上軍 日期: 2020.08.05 校核: WSH 審核: Rev:A MIDI Aluminium Fabricator Ltd. 工程名稱: 亞皆老街 / 佛沙窗 圖名: W3/T2B組裝圖 圖號: W3/T2B(0F~10F)

12

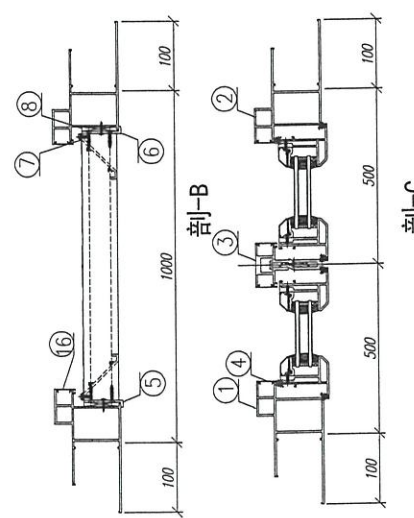
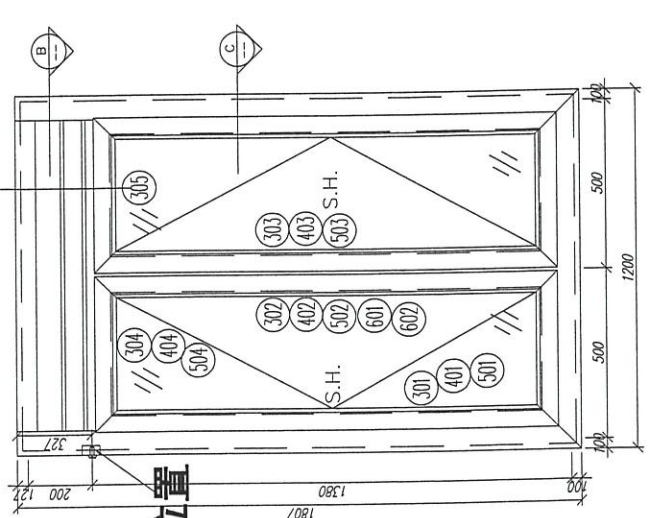
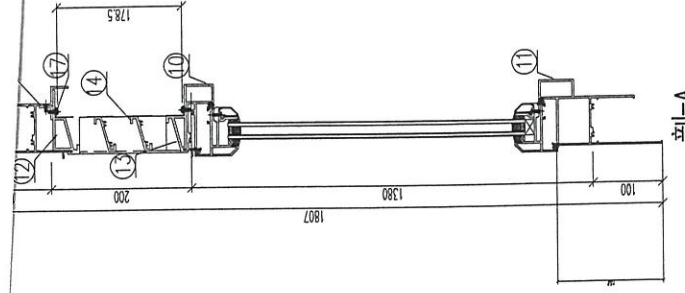
T1: W6/71C (8-21/F) /
 T2: W6/72C (8-21/F) /



序號	材料編號	材料名稱	加工圖號	長度 L (MM)	單位	幅數	12 單樑小計
1	X85759	70生窗邊框	PW01-03A	1807	支	1	12
2	X85759	70生窗邊框	PW01-04A	1807	支	1	12
3	X85773	70生窗中企框	PW01-32A	1321	支	1	12
4	X85764	70生窗拍蓋	直口開料	1271	支	4	48
5	20*56*10*3mm	百頁五金鉸折角	PW01-AL01	144	支	1	12
6	20*56*10*3mm	百頁五金鉸折角	PW01-AL02	144	支	1	12
7	15*1.6mm巴	雀仔網壓巴	PW01-44	171.5	支	2	24
8	50*5mm巴	百頁玉墊巴	PW01-43	120	支	2	24
9	X85761	70生窗頂框	PW01-19	902	支	1	12
10	X85775	70生窗中生中橫	PW01-34B	902	支	1	12
11	X85762	70生窗底框	PW01-31A	1200	支	1	12
12	X85840	百頁框頂	PW01-41	902	支	1	12
13	X85839	百頁框底	直口開料	879	支	2	24
14	X85838	百葉片	直口開料	879	支	2	24
15	20*20*3	百頁框頂鉸角	PW01-39	884	支	1	12
16	X85764	70生窗拍蓋	直口開料	165	支	2	24
17	15*1.6mm巴	雀仔網壓巴	PW01-44	884	支	2	24
如下為生玉/樞玉料							
301	X85767	70生窗五金	PW04-01	1325	支	2	24
302	X85767	70生窗五金/拉手	PW04-02	1325	支	1	12
303	X85767	70生窗五金/拉手	PW04-03	1325	支	1	12
304	X85767	70生窗玉橫頂/底	PW04-04	445	支	2	24
305	X85767	70生窗玉橫頂/底	PW04-05	445	支	2	24
401	X85834	70窗玻璃夾角企	PW02-06	1251	支	2	24
402	X85834	70窗玻璃夾角企/拉手	PW04-06	1251	支	1	12
403	X85834	70窗玻璃夾角企/拉手	PW04-07	1251	支	1	12
404	X85834	70窗玻璃夾角橫	PW02-06	320	支	4	48
501	X85768	70窗玻璃線企	直口開料	1251	支	2	24
502	X85768	70窗玻璃線企	直口開料	1251	支	1	12
503	X85768	70窗玻璃線企/拉手	PW04-08	1251	支	1	12
504	X85768	70窗玻璃線橫	斜口開料	340	支	4	48
601	X85824	多點鎖拉巴	PW04-10	100	支	2	24
602	X85824	多點鎖拉巴	PW04-10	988	支	2	24

數量: 12 材料: 詳見本圖附表 表面處理: UC1806812XL-3 美特鋁質有限公司
 制圖: 郭上重 日期: 2020.08.05 校核: WSH 審核: 圖名: W6/73C組裝圖 圖號: W6/73C(8F-21F)

W6173C



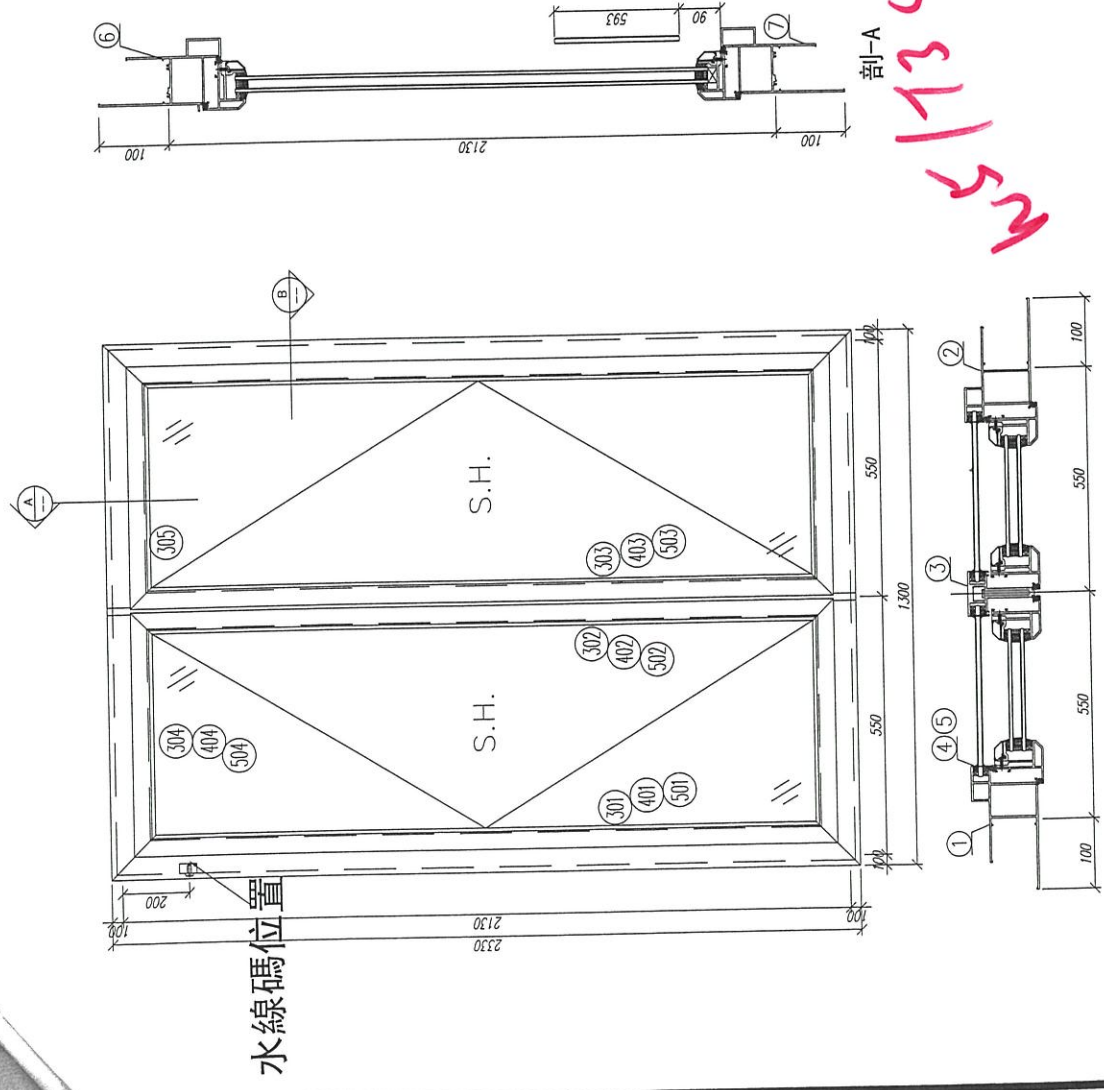
序號	材料編號	材料名稱	加工圖號	長度 L (MM)	單位	幅數	12 單樑小計
1	X85759	70生窗邊框	PW01-03A	1807	支	1	12
2	X85759	70生窗邊框	PW01-04A	1807	支	1	12
3	X85773	70生窗中企框	PW01-32A	1321	支	1	12
4	X85764	70生窗拍蓋	直口開料	1271	支	4	48
5	20*56*10*3mm	百頁五金鉸折角	PW01-AL01	144	支	1	12
6	20*56*10*3mm	百頁五金鉸折角	PW01-AL02	144	支	1	12
7	15*1.6mm巴	雀仔網壓巴	PW01-44	171.5	支	2	24
8	50*5mm巴	百頁玉墊巴	PW01-43	120	支	2	24
9	X85761	70生窗頂框	PW01-19	902	支	1	12
10	X85775	70生窗中生中橫	PW01-34B	902	支	1	12
11	X85762	70生窗底框	PW01-31A	1200	支	1	12
12	X85840	百頁框頂	PW01-41	902	支	1	12
13	X85839	百頁框底	直口開料	879	支	2	24
14	X85838	百葉片	直口開料	879	支	2	24
15	20*20*3	百頁框頂鉸角	PW01-39	884	支	1	12
16	X85764	70生窗拍蓋	直口開料	165	支	2	24
17	15*1.6mm巴	雀仔網壓巴	PW01-44	884	支	2	24
如下為生玉/樞玉料							
301	X85767	70生窗五金	PW04-01	1325	支	2	24
302	X85767	70生窗五金/拉手	PW04-02	1325	支	1	12
303	X85767	70生窗五金/拉手	PW04-03	1325	支	1	12
304	X85767	70生窗玉橫頂/底	PW04-04	445	支	2	24
305	X85767	70生窗玉橫頂/底	PW04-05	445	支	2	24
401	X85834	70窗玻璃夾角企	PW02-06	1251	支	2	24
402	X85834	70窗玻璃夾角企/拉手	PW04-06	1251	支	1	12
403	X85834	70窗玻璃夾角企/拉手	PW04-07	1251	支	1	12
404	X85834	70窗玻璃夾角橫	PW02-06	320	支	4	48
501	X85768	70窗玻璃線企	直口開料	1251	支	2	24
502	X85768	70窗玻璃線企	直口開料	1251	支	1	12
503	X85768	70窗玻璃線企/拉手	PW04-08	1251	支	1	12
504	X85768	70窗玻璃線橫	斜口開料	340	支	4	48
601	X85824	多點鎖拉巴	PW04-10	100	支	2	24
602	X85824	多點鎖拉巴	PW04-10	988	支	2	24

數量: 12 材料: 詳見本圖附表 表面處理: UC1806812XL-3 美特鋁質有限公司
 制圖: 郭上重 日期: 2020.08.05 校核: WSH 審核: 圖名: W6/72C組裝圖 圖號: W6/72C(8F-21F)

W6172C

9

T1: WS/T1C (8-21/F) /
T2: WS/T2C (8-21/F) /



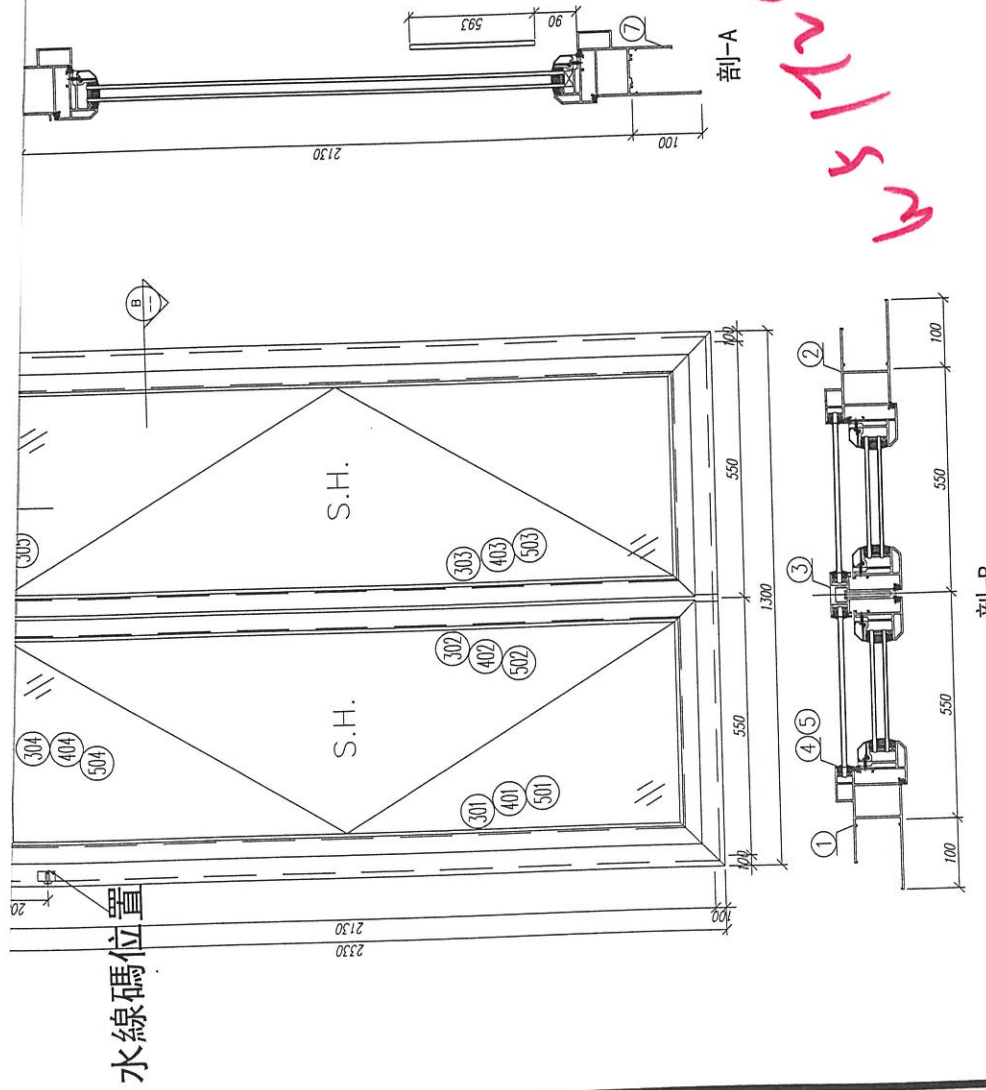
25173C

序號	材料編號	材料名稱	加工圖號	長度 L(MM)	單位	幅數	12 單樁小計
1	X85759	70生窗邊框	PW01-01	2330	支	1	12
2	X85759	70生窗邊框	PW01-02	2330	支	1	12
3	X85773	70生窗中企框	PW01-32	2026	支	1	12
4	X85764	70生窗拍蓋	直口開料	89.5	支	4	48
5	X85764	70生窗拍蓋	直口開料	1292.5	支	4	48
6	X85761	70生窗頂框	PW01-30	1300	支	1	12
7	X85762	70生窗底框	PW01-31	1300	支	1	12
如下為生玉/硬玉料							
301	X85767	70生窗玉企	PW02-01	2030	支	2	24
302	X85767	70生窗玉企/拉手	PW02-02	2030	支	1	12
303	X85767	70生窗玉企/拉手	PW02-03	2030	支	1	12
304	X85767	70生窗玉企/頂/底	PW02-04	495	支	2	24
305	X85767	70生窗玉企/頂/底	PW02-05	495	支	2	24
401	X85834	70窗玻璃夾角企	PW02-06	1956	支	2	24
402	X85834	70窗玻璃夾角企/拉手	PW02-07	1956	支	1	12
403	X85834	70窗玻璃夾角企/拉手	PW02-08	1956	支	1	12
404	X85834	70窗玻璃夾角橫	PW02-06	370	支	4	48
501	X85768	70窗玻璃線企	直口開料	1956	支	2	24
502	X85768	70窗玻璃線企/拉手	PW02-09	1956	支	1	12
503	X85768	70窗玻璃線企/拉手	PW02-10	1956	支	1	12
504	X85768	70窗玻璃線橫	斜口開料	390	支	4	48
601	X85824	多點鎖拉巴	PW02-11	849	支	2	24
602	X85824	多點鎖拉巴	PW02-11	943	支	2	24

工程名稱: 亞皆老街 / 佛沙窗
圖名: WS/T2C組裝圖 圖號: WS/T2C(8F-21F)

美特鋁質有限公司
MIDI Aluminium Fabricator Ltd.

數量: 12 材料: 詳見本圖附表 表面處理: UC1806812XL-3
制圖: 郭上軍 日期: 2020.08.05 校核: WSH 審核: Rev:



25172C

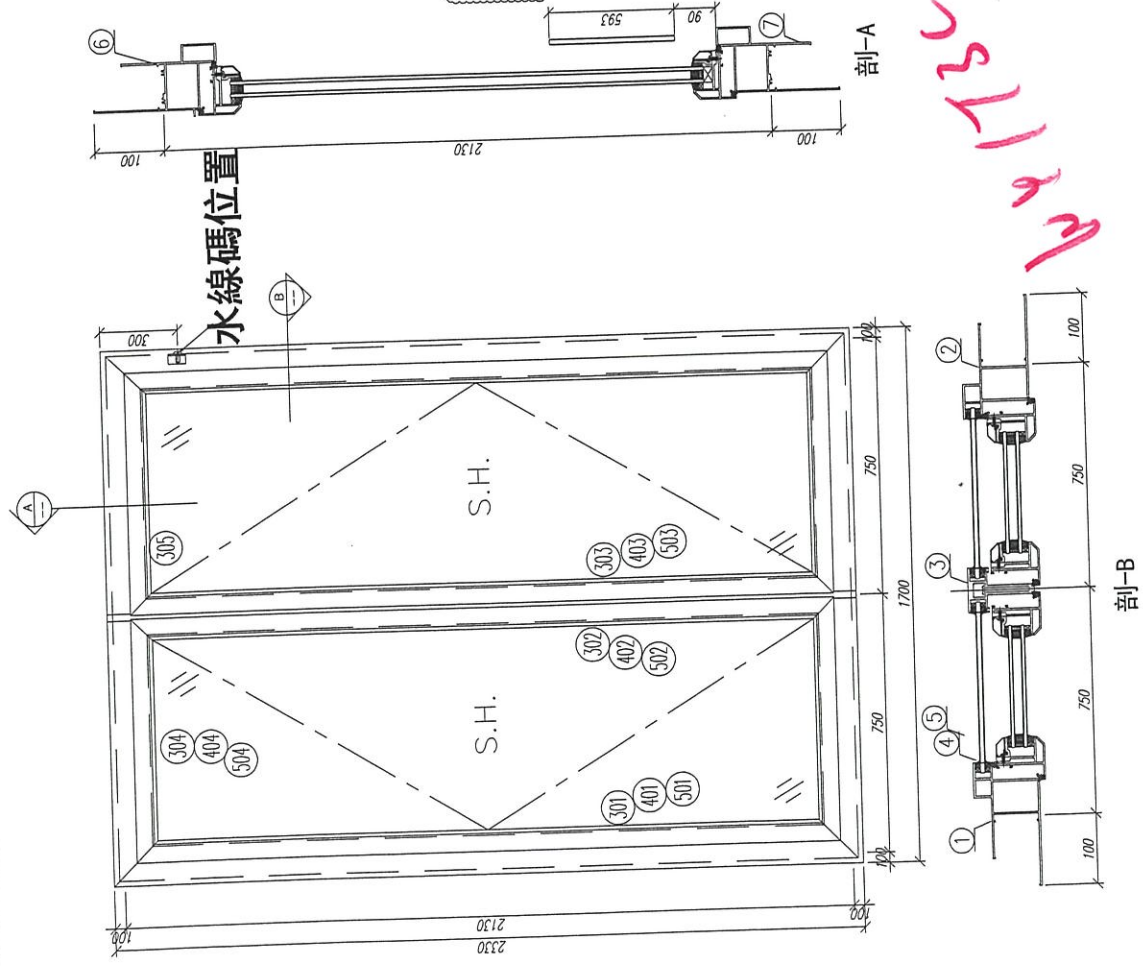
序號	材料編號	材料名稱	加工圖號	長度 L(MM)	單位	幅數	12 單樁小計
1	X85759	70生窗邊框	PW01-01	2330	支	1	12
2	X85759	70生窗邊框	PW01-02	2330	支	1	12
3	X85773	70生窗中企框	PW01-32	2026	支	1	12
4	X85764	70生窗拍蓋	直口開料	89.5	支	4	48
5	X85764	70生窗拍蓋	直口開料	1292.5	支	4	48
6	X85761	70生窗頂框	PW01-30	1300	支	1	12
7	X85762	70生窗底框	PW01-31	1300	支	1	12
如下為生玉/硬玉料							
301	X85767	70生窗玉企	PW02-01	2030	支	2	24
302	X85767	70生窗玉企/拉手	PW02-02	2030	支	1	12
303	X85767	70生窗玉企/拉手	PW02-03	2030	支	1	12
304	X85767	70生窗玉企/頂/底	PW02-04	495	支	2	24
305	X85767	70生窗玉企/頂/底	PW02-05	495	支	2	24
401	X85834	70窗玻璃夾角企	PW02-06	1956	支	2	24
402	X85834	70窗玻璃夾角企/拉手	PW02-07	1956	支	1	12
403	X85834	70窗玻璃夾角企/拉手	PW02-08	1956	支	1	12
404	X85834	70窗玻璃夾角橫	PW02-06	370	支	4	48
501	X85768	70窗玻璃線企	直口開料	1956	支	2	24
502	X85768	70窗玻璃線企/拉手	PW02-09	1956	支	1	12
503	X85768	70窗玻璃線企/拉手	PW02-10	1956	支	1	12
504	X85768	70窗玻璃線橫	斜口開料	390	支	4	48
601	X85824	多點鎖拉巴	PW02-11	849	支	2	24
602	X85824	多點鎖拉巴	PW02-11	943	支	2	24

工程名稱: 亞皆老街 / 佛沙窗
圖名: WS/T2C組裝圖 圖號: WS/T2C(8F-21F)

美特鋁質有限公司
MIDI Aluminium Fabricator Ltd.

數量: 12 材料: 詳見本圖附表 表面處理: UC1806812XL-3
制圖: 郭上軍 日期: 2020.08.05 校核: WSH 審核: Rev:

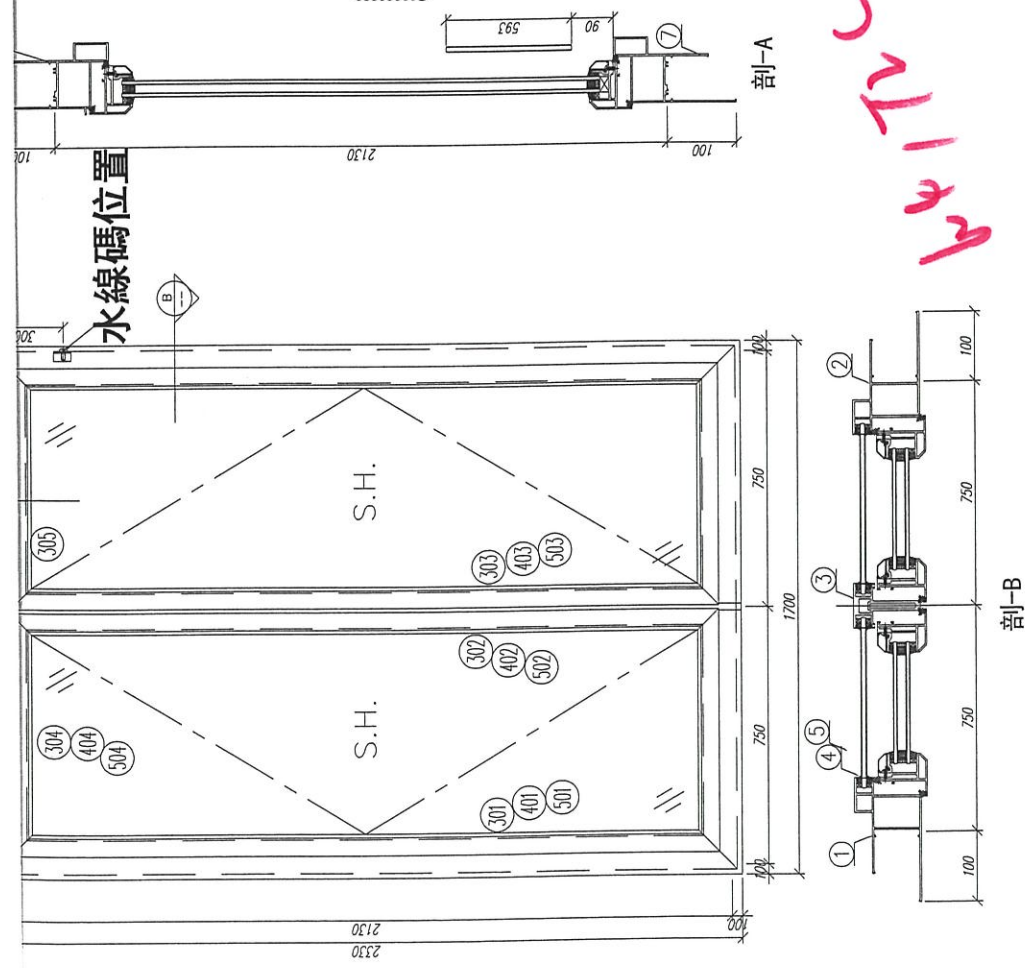
10



T1: W9/T1A (8-21/F) /
W4/T1C (8-21/F) /
T2: W4/T2C (8-21/F) /

序號	材料編號	材料名稱	加工圖號	長度 L(MM)	單位	幅數 單樁小計
1	X85759	70生窗邊框	PW01-01-1	2330	支	1 12
2	X85759	70生窗邊框	PW01-02-1	2330	支	1 12
3	X85773	70生窗中企框	PW01-32	2026	支	1 12
4	X85764	70生窗拍蓋	直口開料	89.5	支	4 48
5	X85764	70生窗拍蓋	直口開料	1292.5	支	4 48
6	X85761	70生窗頂框	PW01-30	1700	支	1 12
7	X85762	70生窗底框	PW01-31	1700	支	1 12
如下為生玉/梗玉料						
301	X85767	70生窗玉企	PW02-01	2030	支	2 24
302	X85767	70生窗玉企/拉手	PW02-02	2030	支	1 12
303	X85767	70生窗玉企/拉手	PW02-03	2030	支	1 12
304	X85767	70生窗玉橫頂/底	PW02-04	695	支	2 24
305	X85767	70生窗玉橫頂/底	PW02-05	695	支	2 24
401	X85834	70窗玻璃夾角企	PW02-06	1956	支	2 24
402	X85834	70窗玻璃夾角企/拉手	PW02-07	1956	支	1 12
403	X85834	70窗玻璃夾角企/拉手	PW02-08	1956	支	1 12
404	X85834	70窗玻璃夾角橫	PW02-06	570	支	4 48
501	X85768	70窗玻璃線企	直口開料	1956	支	2 24
502	X85768	70窗玻璃線企/拉手	PW02-09	1956	支	1 12
503	X85768	70窗玻璃線企/拉手	PW02-10	1956	支	1 12
504	X85768	70窗玻璃線橫	斜口開料	590	支	4 48
601	X85824	多點鎖拉巴	PW02-11	849	支	2 24
602	X85824	多點鎖拉巴	PW02-11	943	支	2 24

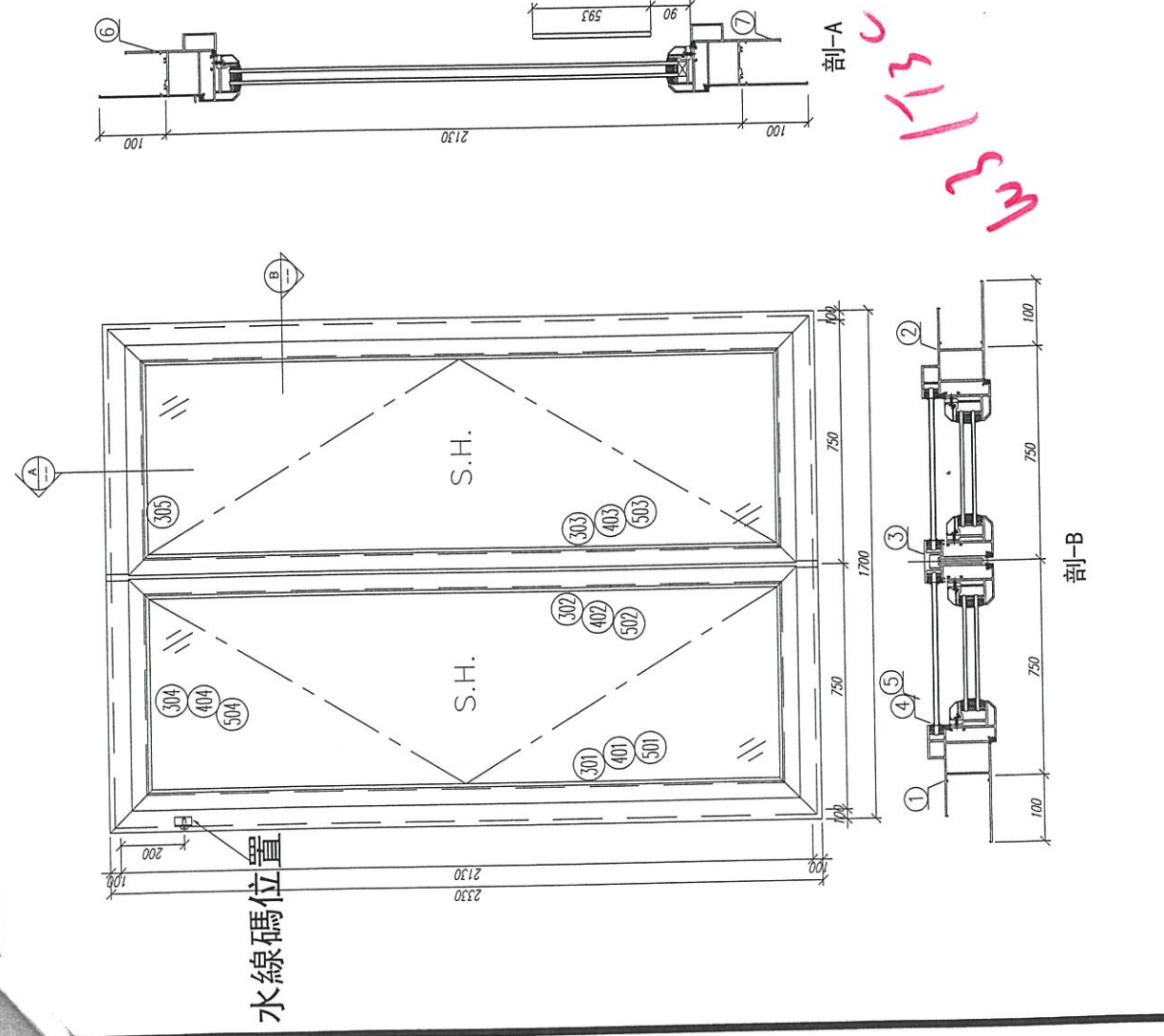
數量: 12 材料: 詳見本圖附表 表面處理: UCT806812XL-3 工程名稱: 亞皆老街 / 佛沙窗
 制圖: 郭上軍 日期: 2020.08.05 校核: WSH 審核: Rev:A 圖名: W4/T30C(8-21F) 圖號: W4/T30C(8-21F)



序號	材料編號	材料名稱	加工圖號	長度 L(MM)	單位	幅數 單樁小計
1	X85759	70生窗邊框	PW01-01-1	2330	支	1 12
2	X85759	70生窗邊框	PW01-02-1	2330	支	1 12
3	X85773	70生窗中企框	PW01-32	2026	支	1 12
4	X85764	70生窗拍蓋	直口開料	89.5	支	4 48
5	X85764	70生窗拍蓋	直口開料	1292.5	支	4 48
6	X85761	70生窗頂框	PW01-30	1700	支	1 12
7	X85762	70生窗底框	PW01-31	1700	支	1 12
如下為生玉/梗玉料						
301	X85767	70生窗玉企	PW02-01	2030	支	2 24
302	X85767	70生窗玉企/拉手	PW02-02	2030	支	1 12
303	X85767	70生窗玉企/拉手	PW02-03	2030	支	1 12
304	X85767	70生窗玉橫頂/底	PW02-04	695	支	2 24
305	X85767	70生窗玉橫頂/底	PW02-05	695	支	2 24
401	X85834	70窗玻璃夾角企	PW02-06	1956	支	2 24
402	X85834	70窗玻璃夾角企/拉手	PW02-07	1956	支	1 12
403	X85834	70窗玻璃夾角企/拉手	PW02-08	1956	支	1 12
404	X85834	70窗玻璃夾角橫	PW02-06	570	支	4 48
501	X85768	70窗玻璃線企	直口開料	1956	支	2 24
502	X85768	70窗玻璃線企/拉手	PW02-09	1956	支	1 12
503	X85768	70窗玻璃線企/拉手	PW02-10	1956	支	1 12
504	X85768	70窗玻璃線橫	斜口開料	590	支	4 48
601	X85824	多點鎖拉巴	PW02-11	849	支	2 24
602	X85824	多點鎖拉巴	PW02-11	943	支	2 24

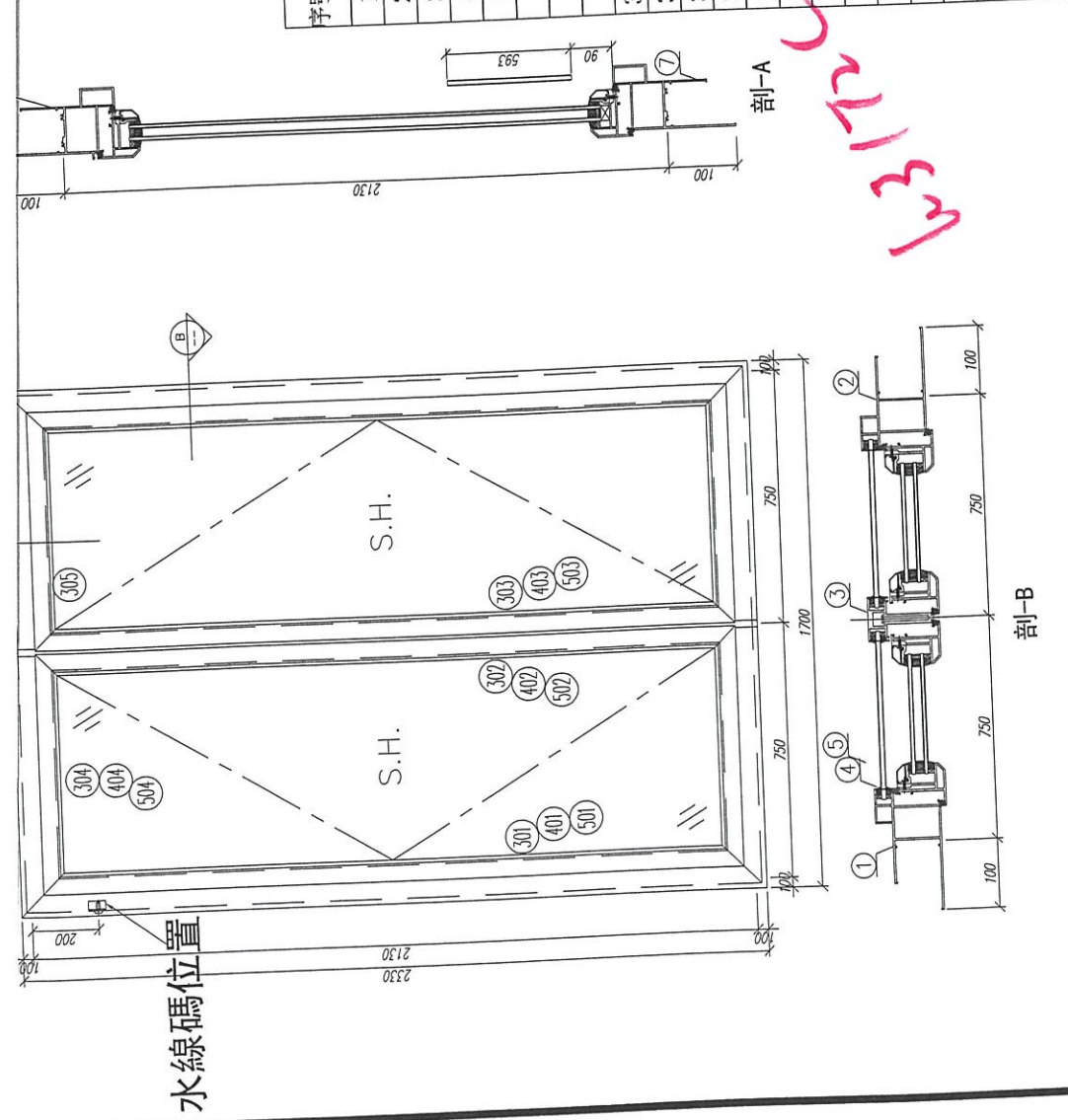
數量: 12 材料: 詳見本圖附表 表面處理: UCT806812XL-3 工程名稱: 亞皆老街 / 佛沙窗
 制圖: 郭上軍 日期: 2020.08.05 校核: WSH 審核: Rev:A 圖名: W4/T20C(8-21F) 圖號: W4/T20C(8-21F)

T1 = W8/T1A (8-21/F) A
 W3/T1C (8-21/F) /
 T2 = W3/T2C (8-21/F) /



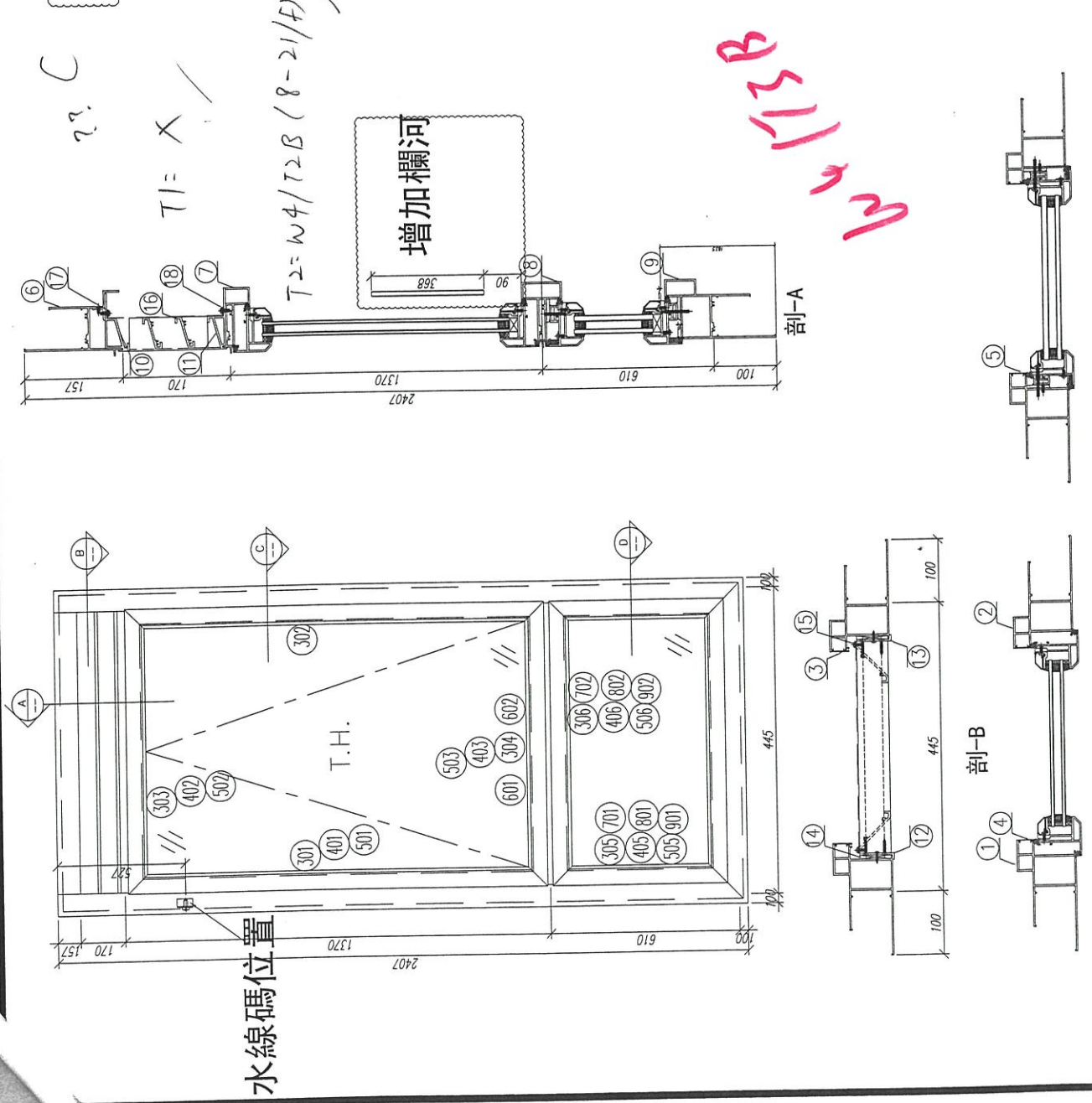
序號	材料編號	材料名稱	加工圖號	長度 L(MM)	單位	幅數 單樁小計
1	X85759	70生窗邊框	PW01-01	2330	支	1 12
2	X85759	70生窗邊框	PW01-02	2330	支	1 12
3	X85773	70生窗中企框	PW01-32	2026	支	1 12
4	X85764	70生窗拍蓋	直口開料	89.5	支	4 48
5	X85764	70生窗拍蓋	直口開料	1292.5	支	4 48
6	X85761	70生窗頂框	PW01-30	1700	支	1 12
7	X85762	70生窗底框	PW01-31	1700	支	1 12
如下為生玉/梗玉料						
301	X85767	70生窗玉企	PW02-01	2030	支	2 24
302	X85767	70生窗玉企/拉手	PW02-02	2030	支	1 12
303	X85767	70生窗玉企/拉手	PW02-03	2030	支	1 12
304	X85767	70生窗玉橫頂/底	PW02-04	695	支	2 24
305	X85767	70生窗玉橫頂/底	PW02-05	695	支	2 24
401	X85834	70窗玻璃夾角企	PW02-06	1956	支	2 24
402	X85834	70窗玻璃夾角企/拉手	PW02-07	1956	支	1 12
403	X85834	70窗玻璃夾角企/拉手	PW02-08	1956	支	1 12
404	X85834	70窗玻璃夾角橫	PW02-06	570	支	4 48
501	X85768	70窗玻璃線企	直口開料	1956	支	2 24
502	X85768	70窗玻璃線企/拉手	PW02-09	1956	支	1 12
503	X85768	70窗玻璃線企/拉手	PW02-10	1956	支	1 12
504	X85768	70窗玻璃線橫	斜口開料	590	支	4 48
601	X85824	多點鎖拉巴	PW02-11	849	支	2 24
602	X85824	多點鎖拉巴	PW02-11	943	支	2 24

數量: 12 材料: 詳見本圖附表 表面處理: UCT806812XL-3
 制圖: 郭上軍 日期: 2020.08.05 校核: WSH 審核:
 工程名稱: 亞皆老街 / 佛沙窗
 圖名: W3/T3C組裝圖 圖號: W3/T3C(B-21F)



序號	材料編號	材料名稱	加工圖號	長度 L(MM)	單位	幅數 單樁小計
1	X85759	70生窗邊框	PW01-01	2330	支	1 12
2	X85759	70生窗邊框	PW01-02	2330	支	1 12
3	X85773	70生窗中企框	PW01-32	2026	支	1 12
4	X85764	70生窗拍蓋	直口開料	89.5	支	4 48
5	X85764	70生窗拍蓋	直口開料	1292.5	支	4 48
6	X85761	70生窗頂框	PW01-30	1700	支	1 12
7	X85762	70生窗底框	PW01-31	1700	支	1 12
如下為生玉/梗玉料						
301	X85767	70生窗玉企	PW02-01	2030	支	2 24
302	X85767	70生窗玉企/拉手	PW02-02	2030	支	1 12
303	X85767	70生窗玉企/拉手	PW02-03	2030	支	1 12
304	X85767	70生窗玉橫頂/底	PW02-04	695	支	2 24
305	X85767	70生窗玉橫頂/底	PW02-05	695	支	2 24
401	X85834	70窗玻璃夾角企	PW02-06	1956	支	2 24
402	X85834	70窗玻璃夾角企/拉手	PW02-07	1956	支	1 12
403	X85834	70窗玻璃夾角企/拉手	PW02-08	1956	支	1 12
404	X85834	70窗玻璃夾角橫	PW02-06	570	支	4 48
501	X85768	70窗玻璃線企	直口開料	1956	支	2 24
502	X85768	70窗玻璃線企/拉手	PW02-09	1956	支	1 12
503	X85768	70窗玻璃線企/拉手	PW02-10	1956	支	1 12
504	X85768	70窗玻璃線橫	斜口開料	590	支	4 48
601	X85824	多點鎖拉巴	PW02-11	849	支	2 24
602	X85824	多點鎖拉巴	PW02-11	943	支	2 24

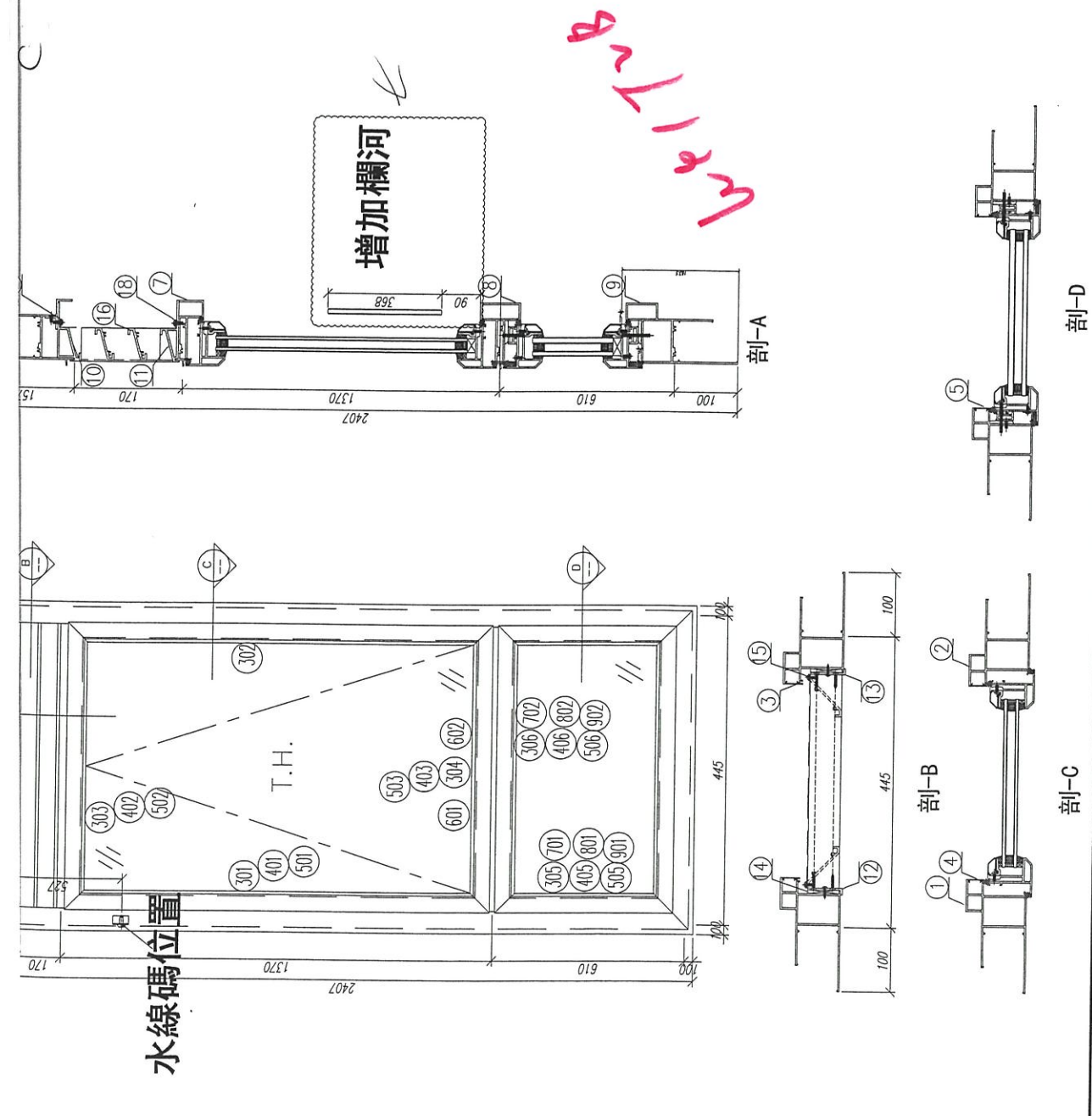
數量: 12 材料: 詳見本圖附表 表面處理: UCT806812XL-3
 制圖: 郭上軍 日期: 2020.08.05 校核: WSH 審核:
 工程名稱: 亞皆老街 / 佛沙窗
 圖名: W3/T2C組裝圖 圖號: W3/T2C(B-21F)



水線碼位置
增加欄河
T1-X
T2=W4/T2B (8-21/F)
W4/T2B
剖面-A
剖面-B
剖面-C
剖面-D

序號	材料編號	材料名稱	加工圖號	長度 L(MM)	單位	幅數	小計
1	X85759	70生窗邊框	PW01-03-1	2407	支	1	12
2	X85759	70生窗邊框	PW01-04-1	2407	支	1	12
3	X85764	70生窗拍蓋	直口開料	164.5	支	2	24
4	X85764	70生窗拍蓋	直口開料	89.5	支	2	24
4	X85764	70生窗拍蓋	直口開料	847.5	支	2	24
5	X85764	70生窗拍蓋	直口開料	500.5	支	2	24
6	X85761	70生窗頂框	PW01-19	347	支	1	12
7	X85775	70上生下生中橫	PW01-33	347	支	1	12
8	X85775	70上生下生中橫	PW01-34A	347	支	1	12
9	X85762	70生窗底框	PW01-22	645	支	1	12
10	X85840	百頁框頂	PW01-41	347	支	1	12
11	X85839	百頁框底	PW01-42	347	支	1	12
12	20*56*10*3mm	百頁五金鉸折角	PW01-AL01	144	支	1	12
13	20*56*10*3mm	百頁五金鉸折角	PW01-AL02	144	支	1	12
14	15*1.6mm巴	雀仔網膠巴	PW01-44	171.5	支	2	24
15	50*5mm巴	百頁玉墊巴	PW01-43	120	支	2	24
16	X85838	百葉片	直口開料	324	支	2	24
17	20*20*3	百頁框頂鋁角	PW01-39	329	支	1	12
18	15*1.6mm巴	雀仔網膠巴	PW01-44	329	支	2	24
如下為生玉料							
301	X85767	70生窗玉企	PW03-04	1360	支	1	12
302	X85767	70生窗玉企	PW03-05	1360	支	1	12
303	X85767	70生窗玉頂	PW03-01	345	支	1	12
304	X85767	70生窗玉底/拉手	PW03-03	345	支	1	12
401	X85834	70窗玻璃夾角企	PW02-06	1235	支	2	24
402	X85834	70窗玻璃夾角企	PW02-06	271	支	1	12
403	X85834	70窗玻璃夾角底/拉手	PW03-06	271	支	1	12
501	X85768	70窗玻璃線企	斜口開料	1255	支	2	24
502	X85768	70窗玻璃線頂	直口開料	271	支	1	12
503	X85768	70窗玻璃線底/拉手	PW03-07	271	支	1	12
601	X85824	多點鎖拉巴	PW03-8	93	支	1	12
602	X85824	多點鎖拉巴	PW03-8	75	支	1	12
如下為生變硬玉料							
305	X85767	70生窗玉企	PW01-35	555	支	2	24
306	X85767	70生窗玉企	PW01-35	345	支	2	24
405	X85834	70窗玻璃夾角企	PW01-36	430	支	2	24
406	X85834	70窗玻璃夾角頂	PW01-36	271	支	2	24
505	X85768	70窗玻璃線企	斜口開料	450	支	2	24
506	X85768	70窗玻璃線頂	直口開料	271	支	2	24
701	X85785	生窗變硬玉扣(玉)	PW01-40	495	支	2	24
702	X85785	生窗變硬玉扣(玉)	PW01-40	285	支	2	24
801	X85786	生窗變硬玉扣(框)	PW01-37	495	支	2	24
802	X85786	生窗變硬玉扣(框)	PW01-37	285	支	2	24
901	15*13*1.6角	搖膠角企	PW01-38	535	支	2	24
902	15*13*1.6角	搖膠角企	PW01-38	325	支	2	24

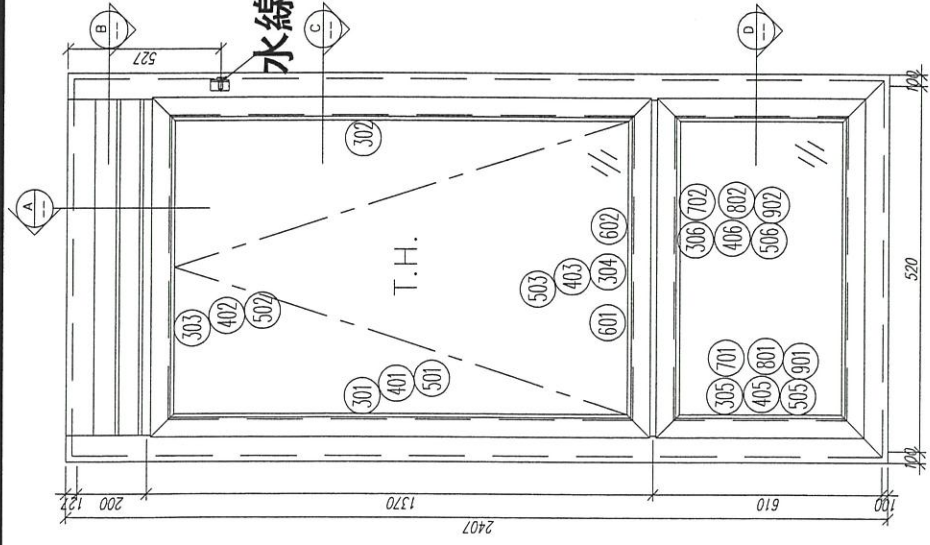
數量: 12 材料: 詳見本圖附表 表面處理: UCT806812XL-3
 制圖: 郭上軍 日期: 2020.07.26 校核: WSH 審核: Rev: A
 工程名稱: 亞皆老街 / 佛沙圍 圖名: W4/T2B組裝圖 圖號: W4/T2B(8F~21F)
 美特鋁質有限公司 MIDI Aluminium Fabricator Ltd.



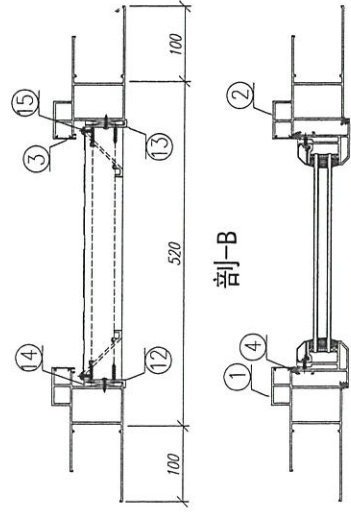
水線碼位置
增加欄河
T2-X
T2=W4/T2B (8-21/F)
W4/T2B
剖面-A
剖面-B
剖面-C
剖面-D

序號	材料編號	材料名稱	加工圖號	長度 L(MM)	單位	幅數	小計
1	X85759	70生窗邊框	PW01-03-3	2407	支	1	12
2	X85759	70生窗邊框	PW01-04-3	2407	支	1	12
3	X85764	70生窗拍蓋	直口開料	164.5	支	2	24
4	X85764	70生窗拍蓋	直口開料	89.5	支	2	24
4	X85764	70生窗拍蓋	直口開料	847.5	支	2	24
5	X85764	70生窗拍蓋	直口開料	500.5	支	2	24
6	X85761	70生窗頂框	PW01-19	347	支	1	12
7	X85775	70上生下生中橫	PW01-33	347	支	1	12
8	X85775	70上生下生中橫	PW01-34A	347	支	1	12
9	X85762	70生窗底框	PW01-22	645	支	1	12
10	X85840	百頁框頂	PW01-41	347	支	1	12
11	X85839	百頁框底	PW01-42	347	支	1	12
12	20*56*10*3mm	百頁五金鉸折角	PW01-AL01	144	支	1	12
13	20*56*10*3mm	百頁五金鉸折角	PW01-AL02	144	支	1	12
14	15*1.6mm巴	雀仔網膠巴	PW01-44	171.5	支	2	24
15	50*5mm巴	百頁玉墊巴	PW01-43	120	支	2	24
16	X85838	百葉片	直口開料	324	支	2	24
17	20*20*3	百頁框頂鋁角	PW01-39	329	支	1	12
18	15*1.6mm巴	雀仔網膠巴	PW01-44	329	支	2	24
如下為生玉料							
301	X85767	70生窗玉企	PW03-04	1360	支	1	12
302	X85767	70生窗玉企	PW03-05	1360	支	1	12
303	X85767	70生窗玉頂	PW03-01	345	支	1	12
304	X85767	70生窗玉底/拉手	PW03-03	345	支	1	12
401	X85834	70窗玻璃夾角企	PW02-06	1235	支	2	24
402	X85834	70窗玻璃夾角企	PW02-06	271	支	1	12
403	X85834	70窗玻璃夾角底/拉手	PW03-06	271	支	1	12
501	X85768	70窗玻璃線企	斜口開料	1255	支	2	24
502	X85768	70窗玻璃線頂	直口開料	271	支	1	12
503	X85768	70窗玻璃線底/拉手	PW03-07	271	支	1	12
601	X85824	多點鎖拉巴	PW03-8	93	支	1	12
602	X85824	多點鎖拉巴	PW03-8	75	支	1	12
如下為生變硬玉料							
305	X85767	70生窗玉企	PW01-35	555	支	2	24
306	X85767	70生窗玉企	PW01-35	345	支	2	24
405	X85834	70窗玻璃夾角企	PW01-36	430	支	2	24
406	X85834	70窗玻璃夾角頂	PW01-36	271	支	2	24
505	X85768	70窗玻璃線企	斜口開料	450	支	2	24
506	X85768	70窗玻璃線頂	直口開料	271	支	2	24
701	X85785	生窗變硬玉扣(玉)	PW01-40	495	支	2	24
702	X85785	生窗變硬玉扣(玉)	PW01-40	285	支	2	24
801	X85786	生窗變硬玉扣(框)	PW01-37	495	支	2	24
802	X85786	生窗變硬玉扣(框)	PW01-37	285	支	2	24
901	15*13*1.6角	搖膠角企	PW01-38	535	支	2	24
902	15*13*1.6角	搖膠角企	PW01-38	325	支	2	24

數量: 12 材料: 詳見本圖附表 表面處理: UCT806812XL-3
 制圖: 郭上軍 日期: 2020.08.05 校核: WSH 審核: Rev: A
 工程名稱: 亞皆老街 / 佛沙圍 圖名: W4/T2B組裝圖 圖號: W4/T2B(8F~21F)
 美特鋁質有限公司 MIDI Aluminium Fabricator Ltd.

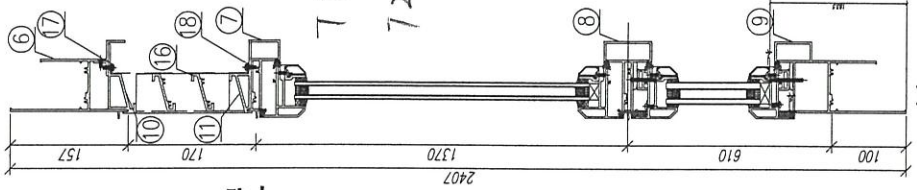


水線碼位置



剖面-B

剖面-C

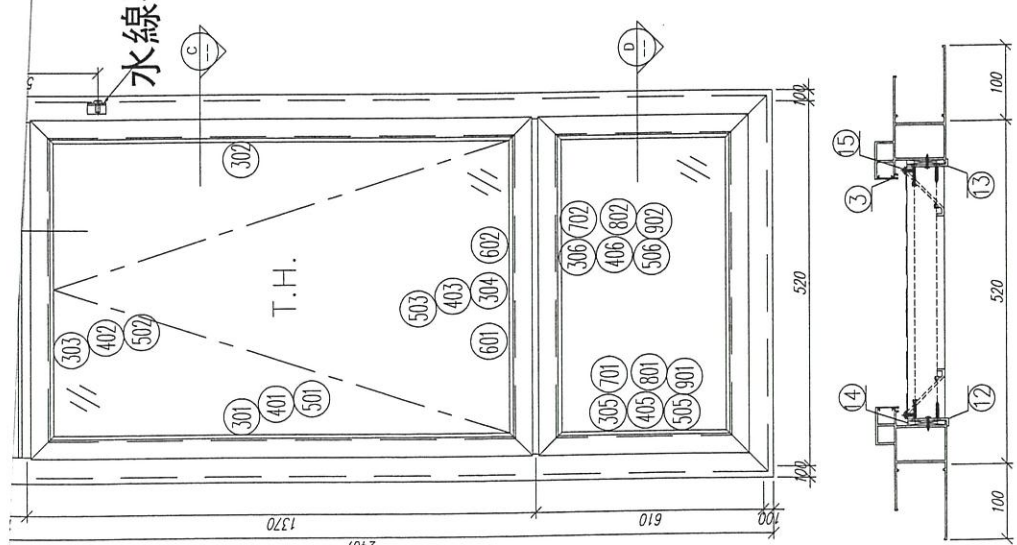


剖面-A

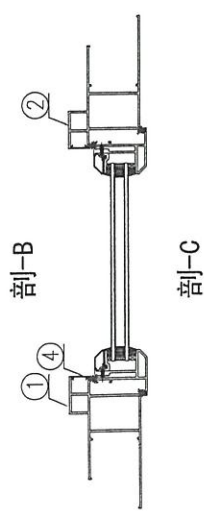
剖面-D

数量: 12	材料: 详见本图附表	表面处理: UCT806812XL-3	Rev: A
制图: 郭上覃	日期: 2020.07.26	校核: WSH	审核:
工程名称: 亞皆老街 / 佛沙窗		图名: M5/T3B組裝圖	图号: M5/T3B(8F*21F)

序號	材料編號	材料名稱	加工圖號	長度 (AMO)	單位	數量
1	X85759	70生窗邊框	PW01-03-2	2407	支	12
2	X85759	70生窗邊框	PW01-04-2	2407	支	12
3	X85764	70生窗拍蓋	直口開料	164.5	支	2
4	X85764	70生窗拍蓋	直口開料	1305.5	支	24
5	X85764	70生窗拍蓋	直口開料	500.5	支	24
6	X85761	70生窗頂框	PW01-19	422	支	12
7	X85775	70上生下生中橫	PW01-33	422	支	12
8	X85775	70上生下生中橫	PW01-34A	422	支	12
9	X85762	70生窗底框	PW01-22	720	支	12
10	X85840	百頁框頂	PW01-41	422	支	12
11	X85839	百頁框底	PW01-42	422	支	12
12	20*56*10*3mm	百頁五金鉗折角	PW01-AL01	144	支	12
13	20*56*10*3mm	百頁五金鉗折角	PW01-AL02	144	支	12
14	15*1.6mm巴	雀仔網壓巴	PW01-44	171.5	支	24
15	50*5mm巴	百頁玉墊巴	PW01-43	120	支	24
16	X85838	百葉片	直口開料	399	支	24
17	20*20*3	百頁框頂鉗角	PW01-39	404	支	12
18	15*1.6mm巴	雀仔網壓巴	PW01-44	404	支	24
如下為生玉料						
301	X85767	70生窗玉企	PW03-04	1360	支	12
302	X85767	70生窗玉企	PW03-05	1360	支	12
303	X85767	70生窗玉企	PW03-01	420	支	12
304	X85767	70生窗玉企/拉手	PW03-03	420	支	12
401	X85834	70窗玻璃夾角企	PW02-06	1235	支	24
402	X85834	70窗玻璃夾角頂	PW02-06	346	支	12
403	X85834	70窗玻璃夾角底/拉手	PW03-06	346	支	12
501	X85768	70窗玻璃線企	斜口開料	1255	支	24
502	X85768	70窗玻璃線企	直口開料	346	支	12
503	X85768	70窗玻璃線底/拉手	PW03-07	346	支	12
601	X85824	多點鎖拉巴	PW03-8	130	支	12
602	X85824	多點鎖拉巴	PW03-8	113	支	12
如下為生變硬玉料						
305	X85767	70生窗玉企	PW01-35	555	支	24
306	X85767	70生窗玉企	PW01-35	420	支	24
405	X85834	70窗玻璃夾角企	PW01-36	430	支	24
406	X85834	70窗玻璃夾角頂	PW01-36	346	支	24
505	X85768	70窗玻璃線企	斜口開料	450	支	24
506	X85768	70窗玻璃線頂	直口開料	346	支	24
701	X85785	生窗變硬玉扣(玉)	PW01-40	495	支	24
702	X85785	生窗變硬玉扣(玉)	PW01-40	360	支	24
801	X85786	生窗變硬玉扣(框)	PW01-37	495	支	24
802	X85786	生窗變硬玉扣(框)	PW01-37	360	支	24
901	15*1.3*1.6角	橡膠角企	PW01-38	535	支	24
902	15*1.3*1.6角	橡膠角橫	PW01-38	400	支	24

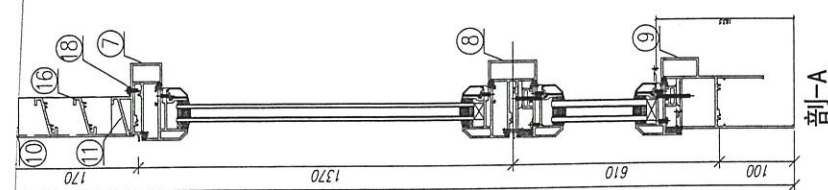


水線碼位置



剖面-B

剖面-C



剖面-A

剖面-D

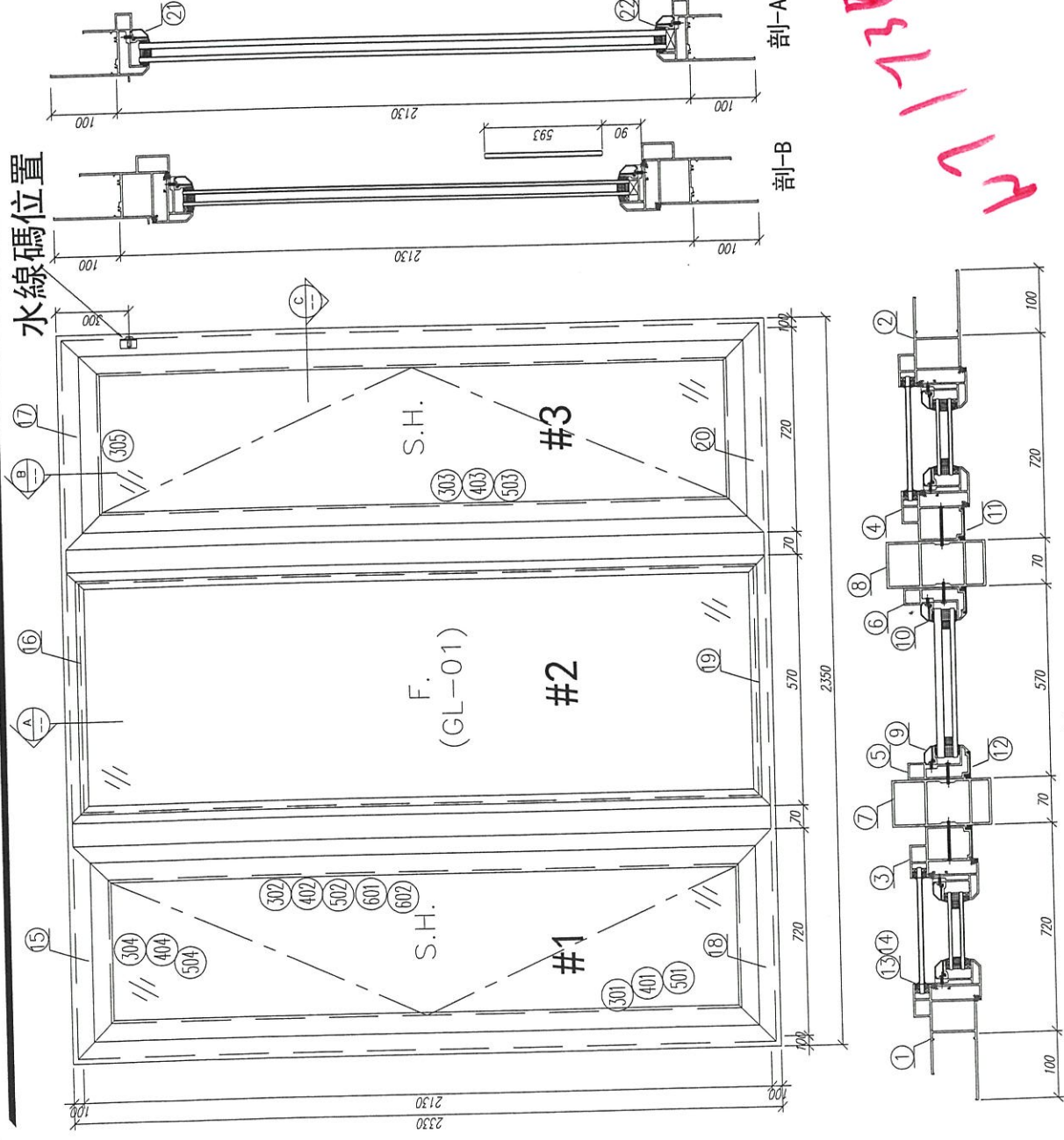
数量: 12	材料: 详见本图附表	表面处理: UCT806812XL-3	Rev: A
制图: 郭上覃	日期: 2020.08.05	校核: WSH	审核:
工程名称: 亞皆老街 / 佛沙窗		图名: M5/T2B組裝圖	图号: M5/T2B(8F*21F)

序號	材料編號	材料名稱	加工圖號	長度 (AMO)	單位	數量
4	X85764	70生窗拍蓋	直口開料	500.5	支	24
5	X85761	70生窗頂框	PW01-19	422	支	12
6	X85775	70上生下生中橫	PW01-33	422	支	12
7	X85775	70上生下生中橫	PW01-34A	422	支	12
8	X85762	70生窗底框	PW01-22	720	支	12
9	X85762	70生窗底框	PW01-41	422	支	12
10	X85840	百頁框頂	PW01-42	422	支	12
11	X85839	百頁框底	PW01-AL01	144	支	12
12	20*56*10*3mm	百頁五金鉗折角	PW01-AL02	144	支	12
13	20*56*10*3mm	百頁五金鉗折角	PW01-AL02	144	支	12
14	15*1.6mm巴	雀仔網壓巴	PW01-44	171.5	支	24
15	50*5mm巴	百頁玉墊巴	PW01-43	120	支	24
16	X85838	百葉片	直口開料	399	支	24
17	20*20*3	百頁框頂鉗角	PW01-39	404	支	12
18	15*1.6mm巴	雀仔網壓巴	PW01-44	404	支	24
如下為生玉料						
301	X85767	70生窗玉企	PW03-04	1360	支	12
302	X85767	70生窗玉企	PW03-05	1360	支	12
303	X85767	70生窗玉企	PW03-01	420	支	12
304	X85767	70生窗玉企/拉手	PW03-03	420	支	12
401	X85834	70窗玻璃夾角企	PW02-06	1235	支	24
402	X85834	70窗玻璃夾角頂	PW02-06	346	支	12
403	X85834	70窗玻璃夾角底/拉手	PW03-06	346	支	12
501	X85768	70窗玻璃線企	斜口開料	1255	支	24
502	X85768	70窗玻璃線頂	直口開料	346	支	12
503	X85768	70窗玻璃線底/拉手	PW03-07	346	支	12
601	X85824	多點鎖拉巴	PW03-8	130	支	12
602	X85824	多點鎖拉巴	PW03-8	113	支	12
如下為生變硬玉料						
305	X85767	70生窗玉企	PW01-35	555	支	24
306	X85767	70生窗玉企	PW01-35	420	支	24
405	X85834	70窗玻璃夾角企	PW01-36	430	支	24
406	X85834	70窗玻璃夾角頂	PW01-36	346	支	24
505	X85768	70窗玻璃線企	斜口開料	450	支	24
506	X85768	70窗玻璃線頂	直口開料	346	支	24
701	X85785	生窗變硬玉扣(玉)	PW01-40	495	支	24
702	X85785	生窗變硬玉扣(玉)	PW01-40	360	支	24
801	X85786	生窗變硬玉扣(框)	PW01-37	495	支	24
802	X85786	生窗變硬玉扣(框)	PW01-37	360	支	24
901	15*1.3*1.6角	橡膠角企	PW01-38	535	支	24
902	15*1.3*1.6角	橡膠角橫	PW01-38	400	支	24

数量: 12	材料: 详见本图附表	表面处理: UCT806812XL-3	Rev: A
制图: 郭上覃	日期: 2020.08.05	校核: WSH	审核:
工程名称: 亞皆老街 / 佛沙窗		图名: M5/T2B組裝圖	图号: M5/T2B(8F*21F)



水線碼位置



剖-C

剖-A

剖-B

序號	材料編號	材料名稱	加工圖號	長度 L(MM)	單位	幅數	異程小計
1	X85759	70生窗邊框	PW01-01-1	2330	支	1	12
2	X85759	70生窗邊框	PW01-02-1	2330	支	1	12
3	X85760	70生窗中企樞	PW01-08	2130	支	1	12
4	X85760	70生窗中企樞	PW01-07	2130	支	1	12
5	X85769	70樞窗中企樞	PW01-11	2130	支	1	12
6	X85769	70樞窗中企樞	PW01-12	2130	支	1	12
7	X85772	70樞窗150mm夾通	PW01-13	2430	支	1	12
8	X85772	70樞窗150mm夾通	PW01-13	2430	支	1	12
9	X85768	70生窗玻璃線	斜口開料	2048	支	2	24
10	X85834	70窗玻璃夾角	斜口開料	2028	支	2	24
11	X85819	70生窗五金框外蓋	兩頭45度切	2130	支	2	24
12	X85820	70樞窗五金框外蓋	兩頭45度切	2130	支	2	24
13	X85764	70窗拍蓋	直接開料	89.5	支	4	48
14	X85764	70窗拍蓋	直接開料	1292.5	支	4	48
15	X85761	70生窗頂樞	PW01-16	820	支	1	12
16	X85766	70樞窗頂樞	PW01-18	820	支	1	12
17	X85761	70生窗頂樞	PW01-17	820	支	1	12
18	X85762	70生窗底樞	PW01-21	820	支	1	12
19	X85763	70樞窗底樞	PW01-29	820	支	1	12
20	X85762	70生窗底樞	PW01-20	820	支	1	12
21	X85768	70生窗玻璃線	直接開料	519	支	2	24
22	X85834	70窗玻璃夾角	PW01-36	519	支	2	24
如下為生玉/樞玉料							
301	X85767	70生窗五金	PW02-01	2030	支	2	24
302	X85767	70生窗五金/拉手	PW02-02	2030	支	1	12
303	X85767	70生窗五金/拉手	PW02-03	2030	支	1	12
304	X85767	70生窗五金橫頂/底	PW02-04	620	支	2	24
305	X85767	70生窗五金橫頂/底	PW02-05	620	支	2	24
401	X85834	70窗玻璃夾角企	PW02-06	1956	支	2	24
402	X85834	70窗玻璃夾角企/拉手	PW02-07	1956	支	1	12
403	X85834	70窗玻璃夾角企	PW02-08	1956	支	1	12
404	X85834	70窗玻璃夾角企	PW02-06	495	支	4	48
501	X85768	70窗玻璃線企	直口開料	1956	支	2	24
502	X85768	70窗玻璃線企/拉手	PW02-09	1956	支	1	12
503	X85768	70窗玻璃線企/拉手	PW02-10	1956	支	1	12
504	X85768	70窗玻璃線企	斜口開料	515	支	4	48
601	X85824	多點鎖拉巴	PW02-11	943	支	2	24
602	X85824	多點鎖拉巴	PW02-11	849	支	2	24

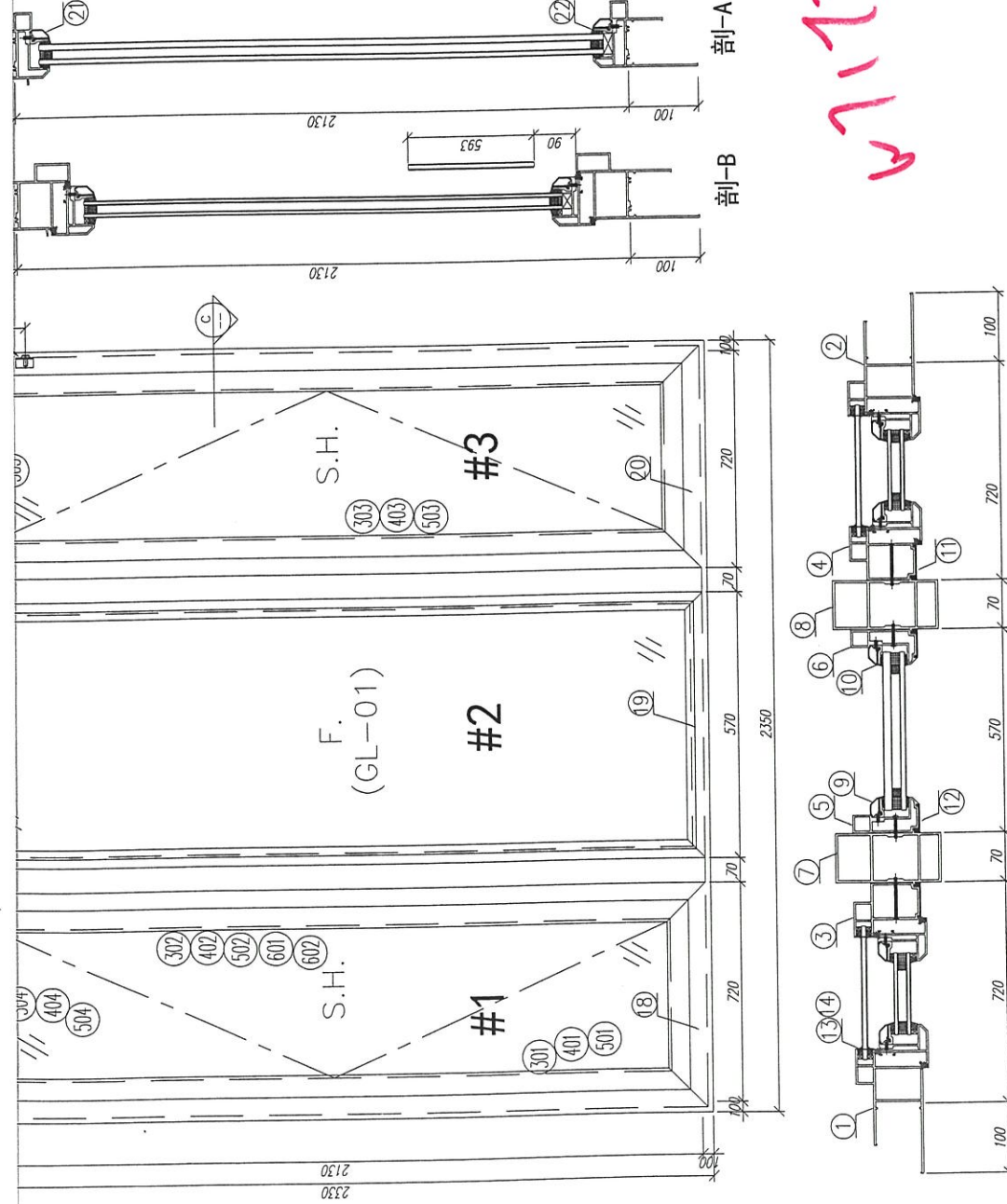
T1: X
T2: W7/T2B (8-21F)

工程名稱: 亞皆老街 / 佛沙窗 (M02B)
圖名: W7/T3B組裝圖 圖號: W7/T3B

美特鋁質有限公司
MIDI Aluminium Fabricator Ltd.

數量: 12 材料: 詳見本圖附表 表面處理: UCT806812XL-3
Rev: A

制圖: 郭上軍 日期: 2020.07.26 校核: WSH 審核:



剖-C

剖-A

剖-B

序號	材料編號	材料名稱	加工圖號	長度 L(MM)	單位	幅數	異程小計
1	X85759	70生窗邊框	PW01-01-1	2330	支	1	12
2	X85759	70生窗邊框	PW01-02-1	2330	支	1	12
3	X85760	70生窗中企樞	PW01-08	2130	支	1	12
4	X85760	70生窗中企樞	PW01-07	2130	支	1	12
5	X85769	70樞窗中企樞	PW01-11	2130	支	1	12
6	X85769	70樞窗中企樞	PW01-12	2130	支	1	12
7	X85772	70樞窗150mm夾通	PW01-13	2430	支	1	12
8	X85772	70樞窗150mm夾通	PW01-13	2430	支	1	12
9	X85768	70生窗玻璃線	斜口開料	2048	支	2	24
10	X85834	70窗玻璃夾角	斜口開料	2028	支	2	24
11	X85819	70生窗五金框外蓋	兩頭45度切	2130	支	2	24
12	X85820	70樞窗五金框外蓋	兩頭45度切	2130	支	2	24
13	X85764	70窗拍蓋	直接開料	89.5	支	4	48
14	X85764	70窗拍蓋	直接開料	1292.5	支	4	48
15	X85761	70生窗頂樞	PW01-16	820	支	1	12
16	X85766	70樞窗頂樞	PW01-18	820	支	1	12
17	X85761	70生窗頂樞	PW01-17	820	支	1	12
18	X85762	70生窗底樞	PW01-21	820	支	1	12
19	X85763	70樞窗底樞	PW01-29	820	支	1	12
20	X85762	70生窗底樞	PW01-20	820	支	1	12
21	X85768	70生窗玻璃線	直接開料	519	支	2	24
22	X85834	70窗玻璃夾角	PW01-36	519	支	2	24
如下為生玉/樞玉料							
301	X85767	70生窗五金	PW02-01	2030	支	2	24
302	X85767	70生窗五金/拉手	PW02-02	2030	支	1	12
303	X85767	70生窗五金/拉手	PW02-03	2030	支	1	12
304	X85767	70生窗五金橫頂/底	PW02-04	620	支	2	24
305	X85767	70生窗五金橫頂/底	PW02-05	620	支	2	24
401	X85834	70窗玻璃夾角企	PW02-06	1956	支	2	24
402	X85834	70窗玻璃夾角企/拉手	PW02-07	1956	支	1	12
403	X85834	70窗玻璃夾角企	PW02-08	1956	支	1	12
404	X85834	70窗玻璃夾角企	PW02-06	495	支	4	48
501	X85768	70窗玻璃線企	直口開料	1956	支	2	24
502	X85768	70窗玻璃線企/拉手	PW02-09	1956	支	1	12
503	X85768	70窗玻璃線企/拉手	PW02-10	1956	支	1	12
504	X85768	70窗玻璃線企	斜口開料	515	支	4	48
601	X85824	多點鎖拉巴	PW02-11	943	支	2	24
602	X85824	多點鎖拉巴	PW02-11	849	支	2	24

工程名稱: 亞皆老街 / 佛沙窗
圖名: W7/T2B組裝圖 圖號: W7/T2B (8-21F)

美特鋁質有限公司
MIDI Aluminium Fabricator Ltd.

數量: 12 材料: 詳見本圖附表 表面處理: UCT806812XL-3
Rev: A

制圖: 郭上軍 日期: 2020.08.05 校核: WSH 審核:

13