

工程指示 / 要求簡箋(E.I.)

工程指示編號：EI / 2679 / 20

修改版次：B

工程編號：J - 852

工程名稱：亞皆老街中電

工程項目：佛沙窗 出貨事宜 (T1 轉 T3 用)

收件人：生統

發件人：Ant Yeung

日期：21/11/2020

要求提供 / 確認 事項：

- |                                    |                                     |                               |
|------------------------------------|-------------------------------------|-------------------------------|
| <input type="checkbox"/> 初步鋁料 B.M. | <input type="checkbox"/> 加工拆圖，然後生產  | <input type="checkbox"/> 尺寸表  |
| <input type="checkbox"/> 正式鋁料 B.M. | <input type="checkbox"/> 技術上資料 / 指示 | <input type="checkbox"/> 報價   |
| <input type="checkbox"/> 配件 B.M.   | <input type="checkbox"/> 樣辦或貨品說明書   | <input type="checkbox"/> 分判合約 |

內容：

**B 版：提供 T1 與 T3 相同佛沙窗型號，請按此更改標籤供 T3 佛沙窗使用 (16,17,18/F)**

注意：T3 和 T1 B/C 單位相通。可更改標千使用 15 幅 (5X3)

**A 版：提供 T1 與 T3 相同佛沙窗型號，請按此更改標籤供 T3 佛沙窗使用 (16,17,18/F)**

因 T3 佛沙加快速度，T3 佛沙窗需要加快配合。

T3 佛沙鋁窗現在已經出貨至 10 /F。T1,T2 出貨至 7 樓

大判要求要有 3 層存貨，T3 已經使用至 9/F。請儘快出貨(11 - 15/F, 3 層) 45 幅

廠現在生產 T1 的 8, 9, 10/F 鋁窗。請改標千為 T3 用(16,17,18/F)。配合佛沙廠進度。

注意：T3 和 T1 的 A 單位相通。可更改標千使用 15 幅 (5X3)

T3 W3/T3A (150 夾通) 不相通，請加速生產。

請在 2020.11.30 前完成上列要求。\_

附：6頁

以上項目為：

- 原合約工程包                       原合約工程加 / 減賬                       新工程報價

原因：-

分發東莞各部門：

- |  |  |  |  |
|--|--|--|--|
| <input type="checkbox"/> 生產技術總監 <input type="checkbox"/> 連附件 | <input type="checkbox"/> 技術部 <input type="checkbox"/> 連附件              | <input type="checkbox"/> 生產部 <input type="checkbox"/> 連附件                        | <input type="checkbox"/> 機械設計部 <input type="checkbox"/> 連附件    |
| <input type="checkbox"/> 採購部 <input type="checkbox"/> 連附件    | <input checked="" type="checkbox"/> 生產統籌部 <input type="checkbox"/> 連附件 | <input checked="" type="checkbox"/> 小羅&清 <input checked="" type="checkbox"/> 連附件 |  |
| <input type="checkbox"/> 質檢部 <input type="checkbox"/> 連附件    | <input type="checkbox"/> 會計部 <input type="checkbox"/> 連附件              | <input type="checkbox"/> 報關組 <input type="checkbox"/> 連附件                        | <input type="checkbox"/> 其他 _____ <input type="checkbox"/> 連附件 |

分發其他分判：

- (v) 水洪  連附件

分發香港各部門：

- |   |  |   |  |
|---|--|---|--|
| <input type="checkbox"/> 行政部 <input type="checkbox"/> 連附件 | <input type="checkbox"/> 會計部 <input type="checkbox"/> 連附件  | <input type="checkbox"/> 統籌部 <input type="checkbox"/> 連附件 | <input type="checkbox"/> 工程部地盤科文 <input type="checkbox"/> 連附件  |
| <input type="checkbox"/> 採購部 <input type="checkbox"/> 連附件 | <input type="checkbox"/> QS 部 <input type="checkbox"/> 連附件 | <input type="checkbox"/> 維修部 <input type="checkbox"/> 連附件 | <input type="checkbox"/> 其他 _____ <input type="checkbox"/> 連附件 |

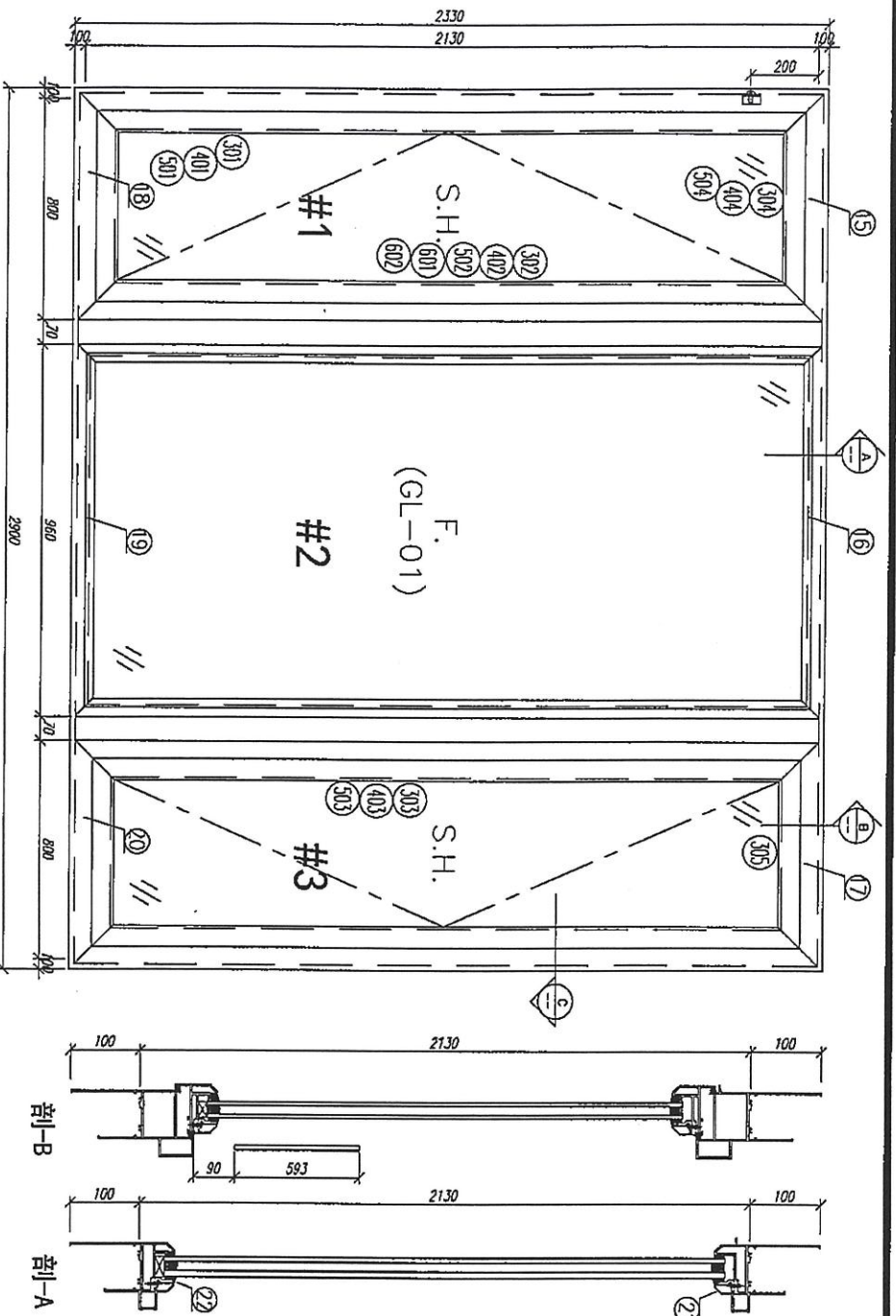
傳遞編號：

發件人簽署：

HK 2668 / 20

項目經理簽署：





对应:

T3: W2/T3B

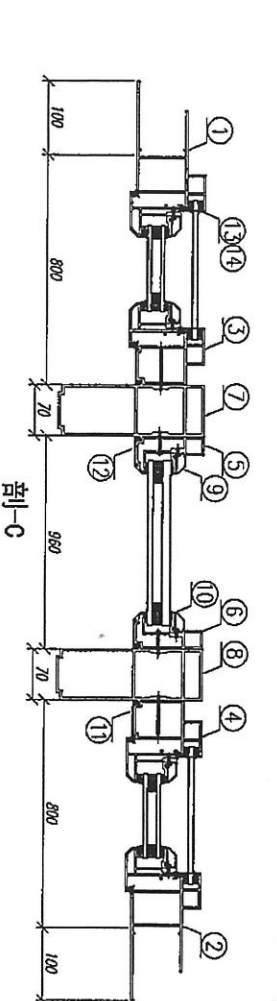
序号	材料编号	材料名称	加工图号	长度 L(UM)	单位	数量	备注
1	X85759	70生窗边框	FW01-01	2330	支	1	3
2	X85759	70生窗边框	FW01-02	2330	支	1	3
3	X85760	70生窗中企框	FW01-08	2130	支	1	3
4	X85760	70生窗中企框	FW01-07	2130	支	1	3
5	X85769	70窗窗中企框	FW01-11	2130	支	1	3
6	X85769	70窗窗中企框	FW01-12	2130	支	1	3
7	X85771	70窗200mm夹边	FW01-15	2430	支	1	3
8	X85771	70窗200mm夹边	FW01-15	2430	支	1	3
9	X85768	70生窗玻璃保	FW01-16	2048	支	2	6
10	X85834	70窗玻璃夹角	FW01-16	2028	支	2	6
11	X85819	70生窗主企框外盖	FW01-15度切	2130	支	2	6
12	X85820	70窗窗主企框外盖	FW01-15度切	2130	支	2	6
13	X85764	70窗拍盖	直接材料	89.5	支	4	12
14	X85764	70窗拍盖	直接材料	1292.5	支	4	12
15	X85761	70生窗边框	FW01-16	900	支	1	3
16	X85766	70生窗边框	FW01-18	960	支	1	3
17	X85761	70生窗边框	FW01-17	900	支	1	3
18	X85762	70生窗边框	FW01-21	900	支	1	3
19	X85763	70窗窗边框	FW01-29	960	支	1	3
20	X85762	70生窗边框	FW01-20	900	支	1	3
21	X85768	70生窗玻璃保	斜口材料	909	支	2	6
22	X85834	70窗玻璃夹角	FW01-36	909	支	2	6

如下为生窗五金料

序号	材料编号	材料名称	加工图号	长度 L(UM)	单位	数量	备注
301	X85767	70生窗五金/拉手	FW02-01	2030	支	2	6
302	X85767	70生窗五金/拉手	FW02-02	2030	支	1	3
303	X85767	70生窗五金/拉手	FW02-03	2030	支	1	3
304	X85767	70生窗五金/拉手	FW02-04	700	支	2	6
305	X85767	70生窗五金/拉手	FW02-05	700	支	2	6
401	X85834	70窗玻璃夹角	FW02-06	1956	支	2	6
402	X85834	70窗玻璃夹角	FW02-07	1956	支	1	3
403	X85834	70窗玻璃夹角	FW02-08	1956	支	1	3
404	X85834	70窗玻璃夹角	FW02-06	575	支	4	12
501	X85768	70窗玻璃夹角	斜口材料	1956	支	2	6
502	X85768	70窗玻璃夹角	斜口材料	1956	支	1	3
503	X85768	70窗玻璃夹角	斜口材料	1956	支	1	3
504	X85768	70窗玻璃夹角	斜口材料	595	支	4	12
601	X85824	多點鎖拉把	FW02-11	943	支	2	6
602	X85824	多點鎖拉把	FW02-11	849	支	2	6

W2/T1B

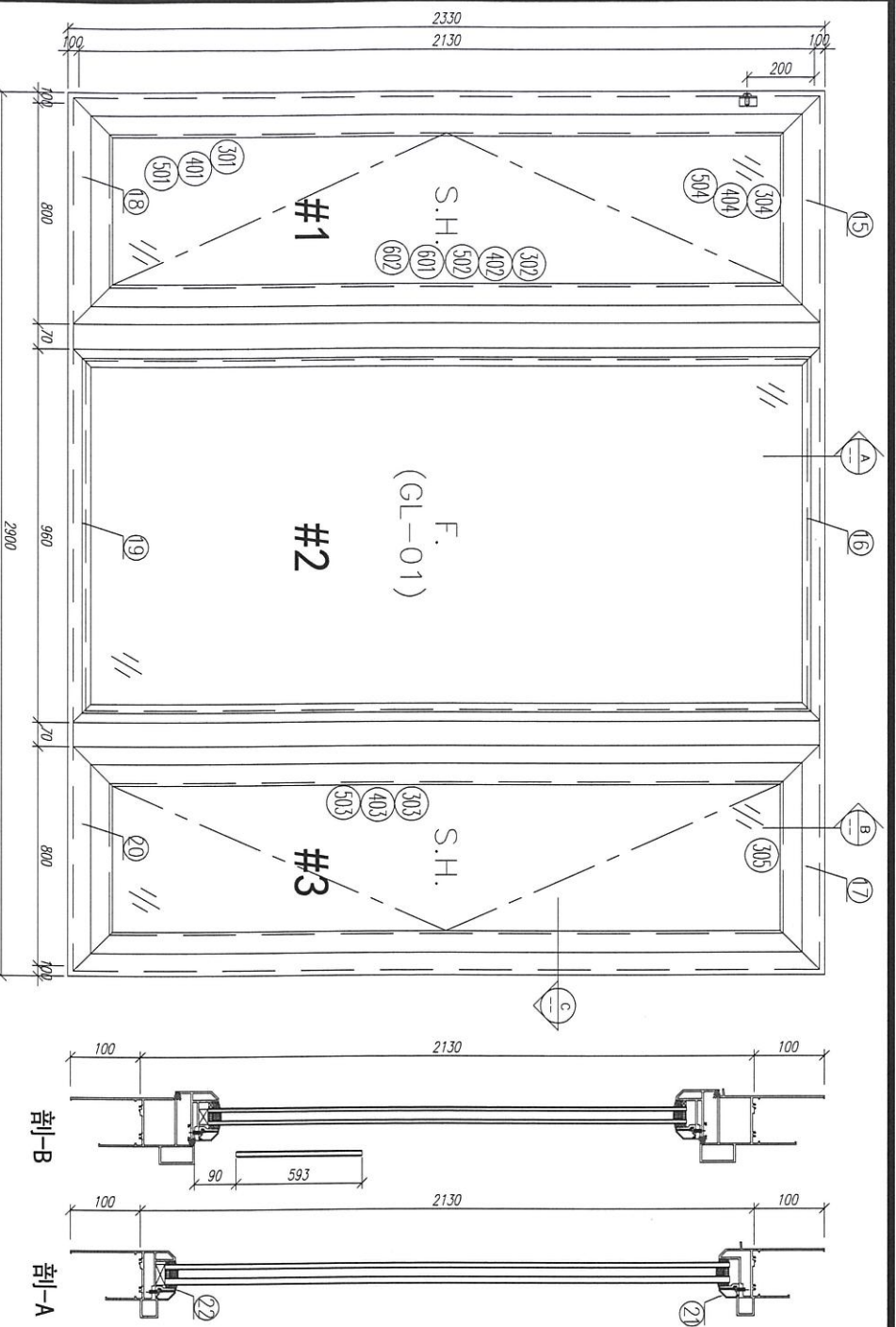
工程名称: 亞皆老街 / 佛沙窗 (W02C)  
图名: W2/T1B組裝圖 图号: W2/T1B



工程名称: 亞皆老街 / 佛沙窗 (W02C)  
图名: W2/T1B組裝圖 图号: W2/T1B

W2/T1B

工程名称: 亞皆老街 / 佛沙窗 (W02C)  
图名: W2/T1B組裝圖 图号: W2/T1B



对应:

T1: W2/T1B

From E12359A

序号	材料编号	材料名称	加工图号	长度 L(UM)	单位	数量	备注
1	X85759	70生窗边框	FW01-01	2330	支	1	9
2	X85759	70生窗边框	FW01-02	2330	支	1	9
3	X85760	70生窗中企框	FW01-08	2130	支	1	9
4	X85760	70生窗中企框	FW01-07	2130	支	1	9
5	X85769	70窗窗中企框	FW01-11	2130	支	1	9
6	X85769	70窗窗中企框	FW01-12	2130	支	1	9
7	X85771	70窗200mm夹边	FW01-15	2430	支	1	9
8	X85771	70窗200mm夹边	FW01-15	2430	支	1	9
9	X85768	70生窗玻璃保	FW01-16	2048	支	2	18
10	X85834	70窗玻璃夹角	FW01-16	2028	支	2	18
11	X85819	70生窗主企框外盖	FW01-15度切	2130	支	2	18
12	X85820	70窗窗主企框外盖	FW01-15度切	2130	支	2	18
13	X85764	70窗拍盖	直接材料	89.5	支	4	36
14	X85764	70窗拍盖	直接材料	1292.5	支	4	36
15	X85761	70生窗边框	FW01-16	900	支	1	9
16	X85766	70生窗边框	FW01-18	960	支	1	9
17	X85761	70生窗边框	FW01-17	900	支	1	9
18	X85762	70生窗边框	FW01-21	900	支	1	9
19	X85763	70窗窗边框	FW01-29	960	支	1	9
20	X85762	70生窗边框	FW01-20	900	支	1	9
21	X85768	70生窗玻璃保	直口材料	909	支	2	18
22	X85834	70窗玻璃夹角	FW01-36	909	支	2	18

如下为生窗五金料

序号	材料编号	材料名称	加工图号	长度 L(UM)	单位	数量	备注
301	X85767	70生窗五金	FW02-01	2030	支	2	18
302	X85767	70生窗五金/拉手	FW02-02	2030	支	1	9
303	X85767	70生窗五金/拉手	FW02-03	2030	支	1	9
304	X85767	70生窗五金/拉手	FW02-04	700	支	2	18
305	X85767	70生窗五金/拉手	FW02-05	700	支	2	18
401	X85834	70窗玻璃夹角	FW02-06	1956	支	2	18
402	X85834	70窗玻璃夹角	FW02-07	1956	支	1	9
403	X85834	70窗玻璃夹角	FW02-08	1956	支	1	9
404	X85834	70窗玻璃夹角	FW02-06	575	支	4	36
501	X85768	70窗玻璃夹角	斜口材料	1956	支	2	18
502	X85768	70窗玻璃夹角	斜口材料	1956	支	1	9
503	X85768	70窗玻璃夹角	斜口材料	1956	支	1	9
504	X85768	70窗玻璃夹角	斜口材料	595	支	4	36
601	X85824	多點鎖拉把	FW02-11	943	支	2	18
602	X85824	多點鎖拉把	FW02-11	849	支	2	18

W2/T3B

数量: 9  
材料: 详见本图附表  
表面处理: UC1806812X1-3  
制图: 郭上军 日期: 2020.07.26 审核: WSH

Rev: 1

Rev: 1

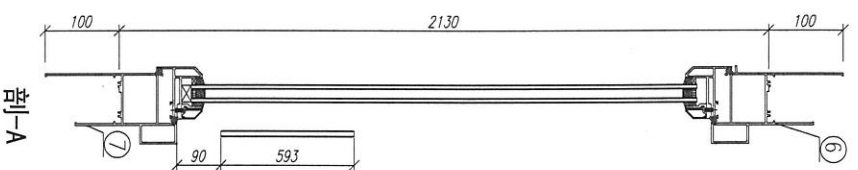
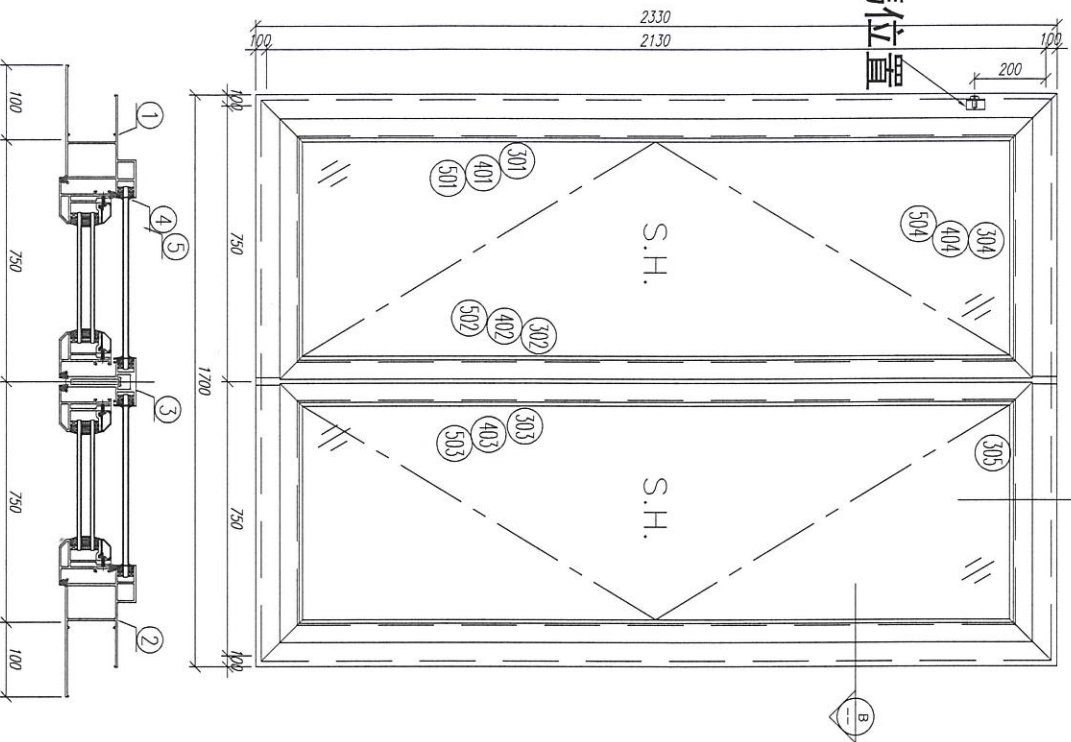
Rev: 1

Rev: 1

Rev: 1

From EI 2359

水線碼位置



対応:  
T3: W3/T3C

字號	材料編號	材料名稱	加工圖號	長度 L(MM)	單位	幅數	12 小計
1	X85759	70生窗邊框	PW01-01	2330	支	1	12
2	X85759	70生窗邊框	PW01-02	2330	支	1	12
3	X85773	70生窗中企框	PW01-32	2026	支	1	12
4	X85764	70生窗拍蓋	直口開料	89.5	支	4	48
5	X85764	70生窗拍蓋	直口開料	1292.5	支	4	48
6	X85761	70生窗頂框	PW01-30	1700	支	1	12
7	X85762	70生窗底框	PW01-31	1700	支	1	12

如下為生玉/梗玉料

301	X85767	70生窗玉企	PW02-01	2030	支	2	24
302	X85767	70生窗玉企/拉手	PW02-02	2030	支	1	12
303	X85767	70生窗玉企/拉手	PW02-03	2030	支	1	12
304	X85767	70生窗玉橫頂/底	PW02-04	695	支	2	24
305	X85767	70生窗玉橫頂/底	PW02-05	695	支	2	24
401	X85834	70窗玻璃夾角企	PW02-06	1956	支	2	24
402	X85834	70窗玻璃夾角企/拉手	PW02-07	1956	支	1	12
403	X85834	70窗玻璃夾角企/拉手	PW02-08	1956	支	1	12
404	X85834	70窗玻璃夾角橫	PW02-06	570	支	4	48
501	X85768	70窗玻璃線企	直口開料	1956	支	2	24
502	X85768	70窗玻璃線企/拉手	PW02-09	1956	支	1	12
503	X85768	70窗玻璃線企/拉手	PW02-10	1956	支	1	12
504	X85768	70窗玻璃線橫	斜口開料	590	支	4	48
601	X85824	多點鎖拉巴	PW02-11	849	支	2	24
602	X85824	多點鎖拉巴	PW02-11	943	支	2	24

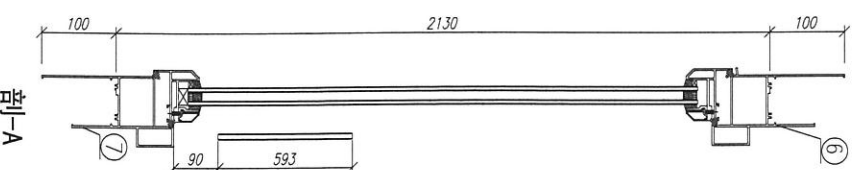
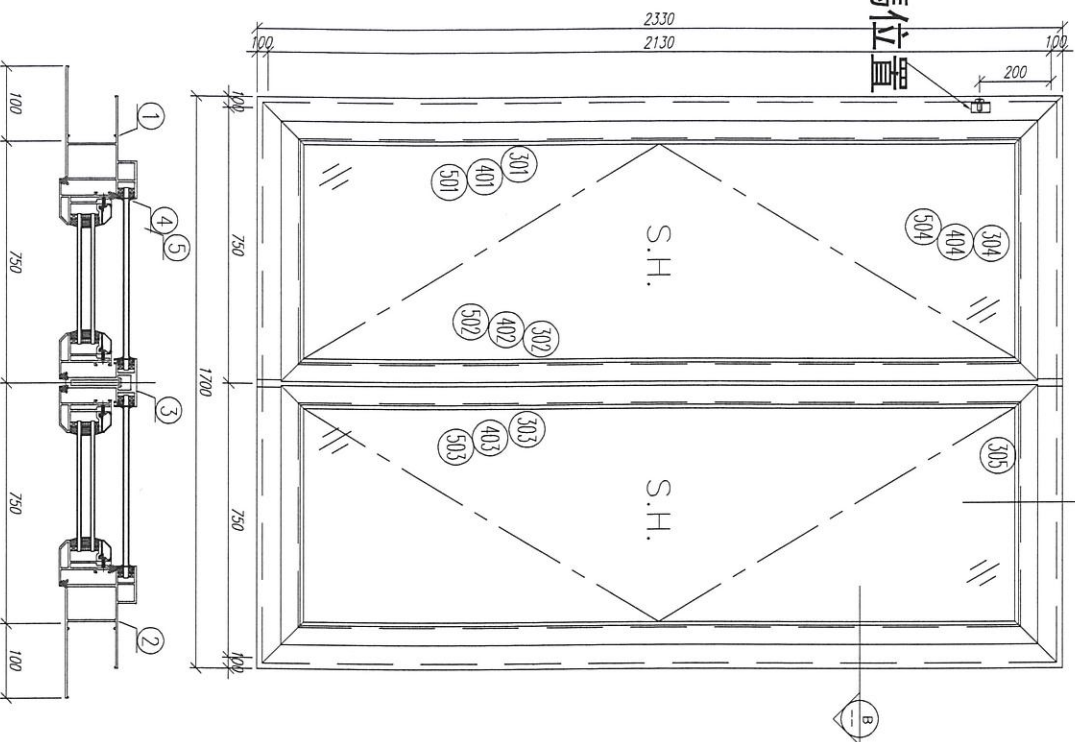
W3/T1C

數量: 12  
材料: 详见本图附表  
日期: 2020.08.05  
校核: WSH  
审核:

表面處理: UC1806812XL-3  
MIDI Aluminum Fabricator Ltd.

工程名稱: 亞皆老街 / 佛沙窗  
圖名: W3/T1C組裝圖  
圖號: W3/T1C(0E\*21P)

水線碼位置



対応:  
T1: W3/T1C

字號	材料編號	材料名稱	加工圖號	長度 L(MM)	單位	幅數	12 小計
1	X85759	70生窗邊框	PW01-01	2330	支	1	12
2	X85759	70生窗邊框	PW01-02	2330	支	1	12
3	X85773	70生窗中企框	PW01-32	2026	支	1	12
4	X85764	70生窗拍蓋	直口開料	89.5	支	4	48
5	X85764	70生窗拍蓋	直口開料	1292.5	支	4	48
6	X85761	70生窗頂框	PW01-30	1700	支	1	12
7	X85762	70生窗底框	PW01-31	1700	支	1	12

如下為生玉/梗玉料

301	X85767	70生窗玉企	PW02-01	2030	支	2	24
302	X85767	70生窗玉企/拉手	PW02-02	2030	支	1	12
303	X85767	70生窗玉企/拉手	PW02-03	2030	支	1	12
304	X85767	70生窗玉橫頂/底	PW02-04	695	支	2	24
305	X85767	70生窗玉橫頂/底	PW02-05	695	支	2	24
401	X85834	70窗玻璃夾角企	PW02-06	1956	支	2	24
402	X85834	70窗玻璃夾角企/拉手	PW02-07	1956	支	1	12
403	X85834	70窗玻璃夾角企/拉手	PW02-08	1956	支	1	12
404	X85834	70窗玻璃夾角橫	PW02-06	570	支	4	48
501	X85768	70窗玻璃線企	直口開料	1956	支	2	24
502	X85768	70窗玻璃線企/拉手	PW02-09	1956	支	1	12
503	X85768	70窗玻璃線企/拉手	PW02-10	1956	支	1	12
504	X85768	70窗玻璃線橫	斜口開料	590	支	4	48
601	X85824	多點鎖拉巴	PW02-11	849	支	2	24
602	X85824	多點鎖拉巴	PW02-11	943	支	2	24

W3/T3C

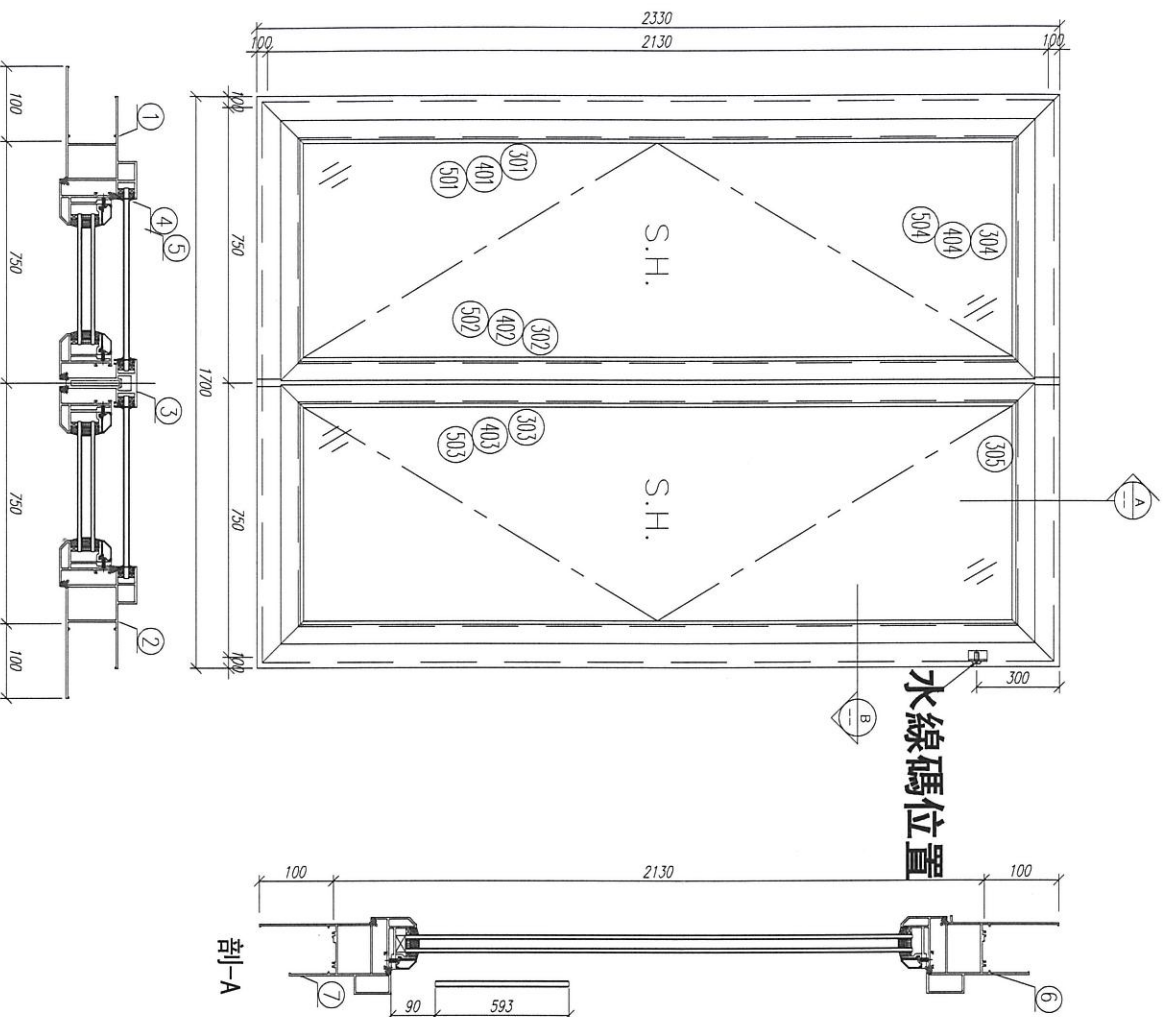
數量: 12  
材料: 详见本图附表  
日期: 2020.08.05  
校核: WSH  
审核:

表面處理: UC1806812XL-3  
MIDI Aluminum Fabricator Ltd.

工程名稱: 亞皆老街 / 佛沙窗  
圖名: W3/T3C組裝圖  
圖號: W3/T3C(0E-21P)

对应:

T3: W4/T3C



字號	材料編號	材料名稱	加工圖號	長度 L(MM)	單位	幅數	12 小計
1	X85759	70生窗邊框	PW01-01-1	2330	支	1	12
2	X85759	70生窗邊框	PW01-02-1	2330	支	1	12
3	X85773	70生窗中企框	PW01-32	2026	支	1	12
4	X85764	70生窗拍蓋	直口開料	89.5	支	4	48
5	X85764	70生窗拍蓋	直口開料	1292.5	支	4	48
6	X85761	70生窗頂框	PW01-30	1700	支	1	12
7	X85762	70生窗底框	PW01-31	1700	支	1	12

如下為生玉/梗玉料

301	X85767	70生窗玉企	PW02-01	2030	支	2	24
302	X85767	70生窗玉企/拉手	PW02-02	2030	支	1	12
303	X85767	70生窗玉企/拉手	PW02-03	2030	支	1	12
304	X85767	70生窗玉橫頂/底	PW02-04	695	支	2	24
305	X85767	70生窗玉橫頂/底	PW02-05	695	支	2	24
401	X85834	70窗玻璃夾角企	PW02-06	1956	支	2	24
402	X85834	70窗玻璃夾角企/拉手	PW02-07	1956	支	1	12
403	X85834	70窗玻璃夾角企/拉手	PW02-08	1956	支	1	12
404	X85834	70窗玻璃夾角橫	PW02-06	570	支	4	48
501	X85768	70窗玻璃線企	直口開料	1956	支	2	24
502	X85768	70窗玻璃線企/拉手	PW02-09	1956	支	1	12
503	X85768	70窗玻璃線企/拉手	PW02-10	1956	支	1	12
504	X85768	70窗玻璃線橫	斜口開料	590	支	4	48
601	X85824	多點鎖拉巴	PW02-11	849	支	2	24
602	X85824	多點鎖拉巴	PW02-11	943	支	2	24

W4/T1C

数量: 12  
材料: 详见本图附表  
表面处理: UCT806812XL-3  
制图: 郭上军  
日期: 2020.08.05  
审核: WSH  
Rev: A

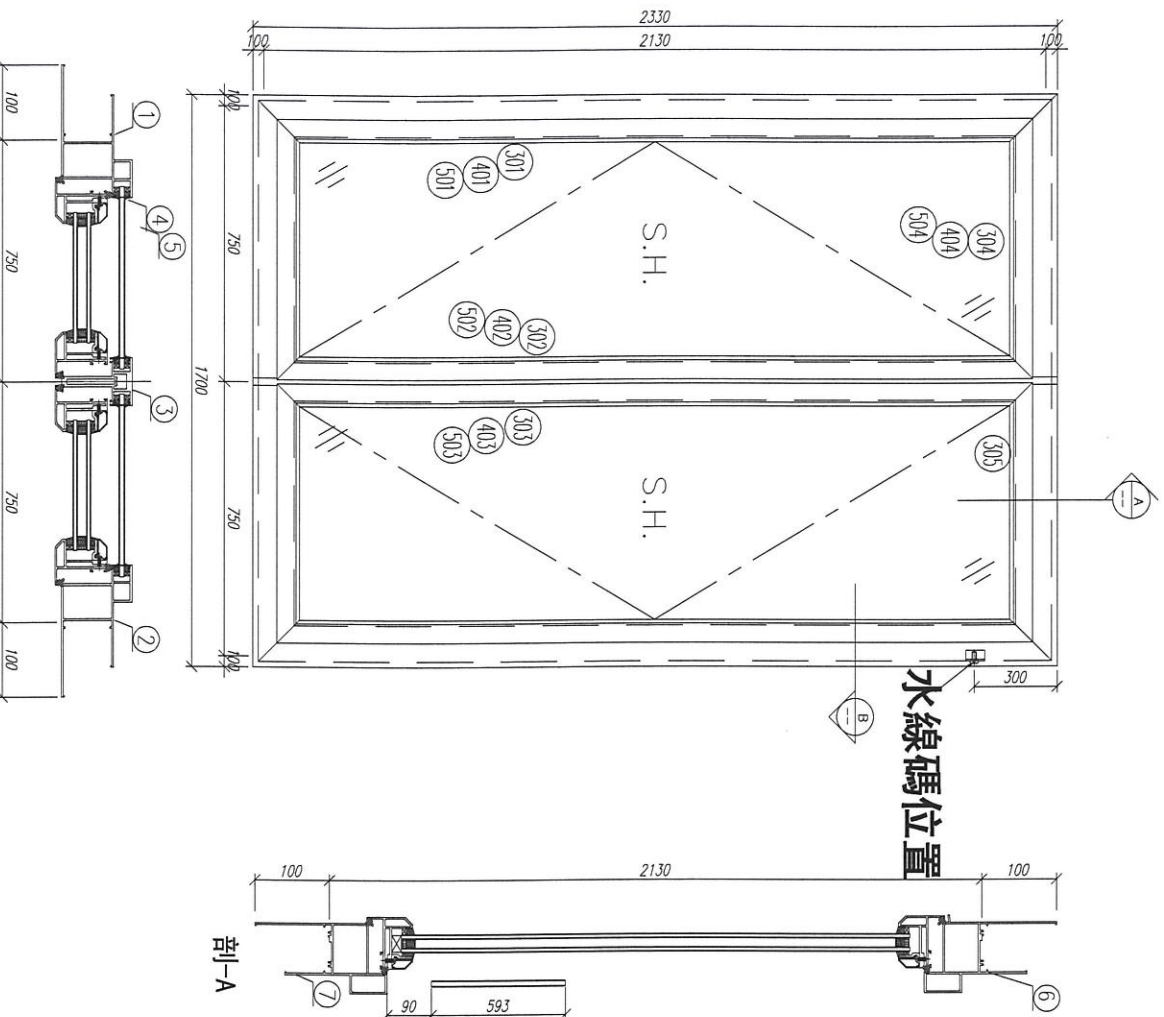
美特铝质有限公司  
MIDI Aluminium Fabricator Ltd.

工程名称: 亞皆老街 / 佛沙窗  
图名: W4/T1C組裝圖  
图号: W4/T1C(8F\*21F)

From: E12359C

对应:

T1: W4/T1C



字號	材料編號	材料名稱	加工圖號	長度 L(MM)	單位	幅數	12 小計
1	X85759	70生窗邊框	PW01-01-1	2330	支	1	12
2	X85759	70生窗邊框	PW01-02-1	2330	支	1	12
3	X85773	70生窗中企框	PW01-32	2026	支	1	12
4	X85764	70生窗拍蓋	直口開料	89.5	支	4	48
5	X85764	70生窗拍蓋	直口開料	1292.5	支	4	48
6	X85761	70生窗頂框	PW01-30	1700	支	1	12
7	X85762	70生窗底框	PW01-31	1700	支	1	12

如下為生玉/梗玉料

301	X85767	70生窗玉企	PW02-01	2030	支	2	24
302	X85767	70生窗玉企/拉手	PW02-02	2030	支	1	12
303	X85767	70生窗玉企/拉手	PW02-03	2030	支	1	12
304	X85767	70生窗玉橫頂/底	PW02-04	695	支	2	24
305	X85767	70生窗玉橫頂/底	PW02-05	695	支	2	24
401	X85834	70窗玻璃夾角企	PW02-06	1956	支	2	24
402	X85834	70窗玻璃夾角企/拉手	PW02-07	1956	支	1	12
403	X85834	70窗玻璃夾角企/拉手	PW02-08	1956	支	1	12
404	X85834	70窗玻璃夾角橫	PW02-06	570	支	4	48
501	X85768	70窗玻璃線企	直口開料	1956	支	2	24
502	X85768	70窗玻璃線企/拉手	PW02-09	1956	支	1	12
503	X85768	70窗玻璃線企/拉手	PW02-10	1956	支	1	12
504	X85768	70窗玻璃線橫	斜口開料	590	支	4	48
601	X85824	多點鎖拉巴	PW02-11	849	支	2	24
602	X85824	多點鎖拉巴	PW02-11	943	支	2	24

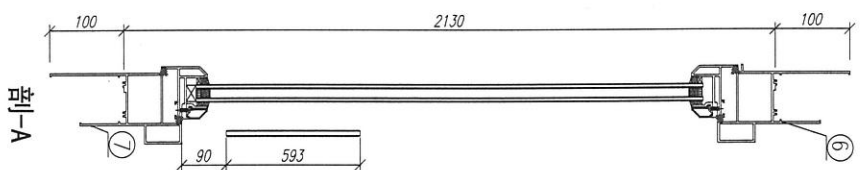
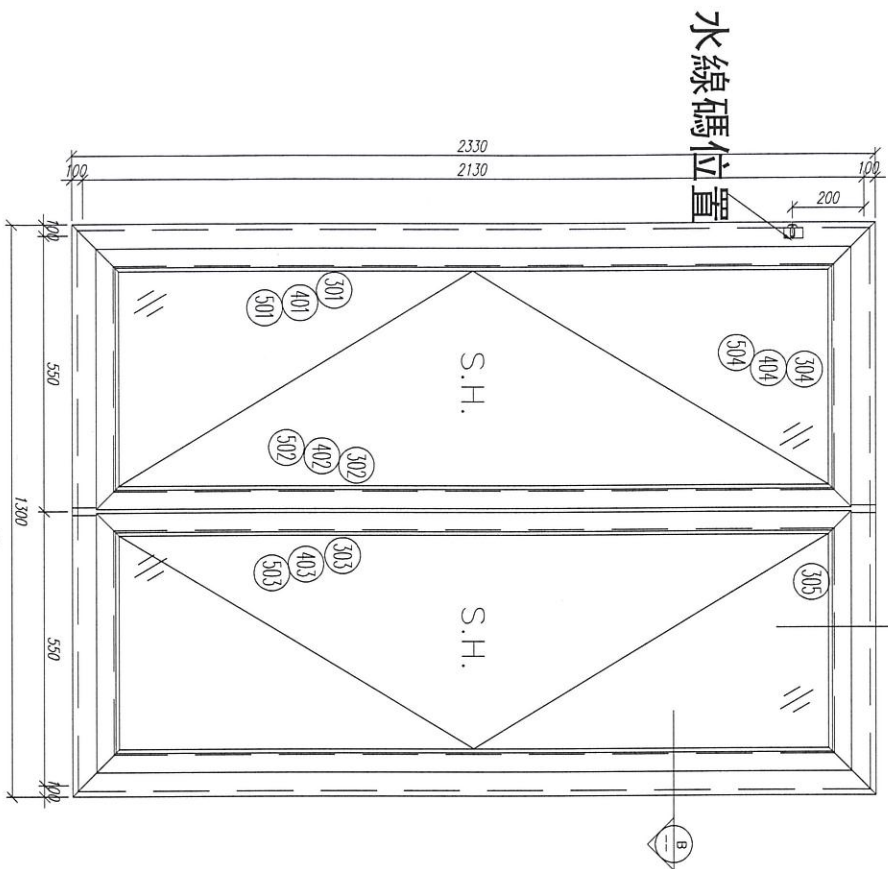
W4/T3C

数量: 12  
材料: 详见本图附表  
表面处理: UCT806812XL-3  
制图: 郭上军  
日期: 2020.08.05  
审核: WSH  
Rev: A

美特铝质有限公司  
MIDI Aluminium Fabricator Ltd.

工程名称: 亞皆老街 / 佛沙窗  
图名: W4/T3C組裝圖  
图号: W4/T3C(8F\*21F)

From E1 2359



对应:  
T3: W5/T3C

字號	材料編號	材料名稱	加工圖號	長度 L(MM)	單位	幅數	12 單樞小計
1	X85759	70生窗邊框	PW01-01	2330	支	1	12
2	X85759	70生窗邊框	PW01-02	2330	支	1	12
3	X85773	70生窗中企框	PW01-32	2026	支	1	12
4	X85764	70生窗拍蓋	直口開料	89.5	支	4	48
5	X85764	70生窗拍蓋	直口開料	1292.5	支	4	48
6	X85761	70生窗頂框	PW01-30	1300	支	1	12
7	X85762	70生窗底框	PW01-31	1300	支	1	12
如下為生玉/梗玉料							
301	X85767	70生窗玉企	PW02-01	2030	支	2	24
302	X85767	70生窗玉企/拉手	PW02-02	2030	支	1	12
303	X85767	70生窗玉企/拉手	PW02-03	2030	支	1	12
304	X85767	70生窗玉橫頂/底	PW02-04	495	支	2	24
305	X85767	70生窗玉橫頂/底	PW02-05	495	支	2	24
401	X85834	70窗玻璃夾角企	PW02-06	1956	支	2	24
402	X85834	70窗玻璃夾角企/拉手	PW02-07	1956	支	1	12
403	X85834	70窗玻璃夾角企/拉手	PW02-08	1956	支	1	12
404	X85834	70窗玻璃夾角企/拉手	PW02-06	370	支	4	48
501	X85768	70窗玻璃線企	直口開料	1956	支	1	12
502	X85768	70窗玻璃線企/拉手	PW02-09	1956	支	1	12
503	X85768	70窗玻璃線企/拉手	PW02-10	1956	支	1	12
504	X85768	70窗玻璃線橫	斜口開料	390	支	4	48
601	X85824	多點鎖拉巴	PW02-11	849	支	2	24
602	X85824	多點鎖拉巴	PW02-11	943	支	2	24

W5/T1C

數量: 12 材料: 详见本图附表 表面处理: UCT806812XL-3  
制图: 郭上軍 日期: 2020.08.05 校核: WSH 审核:

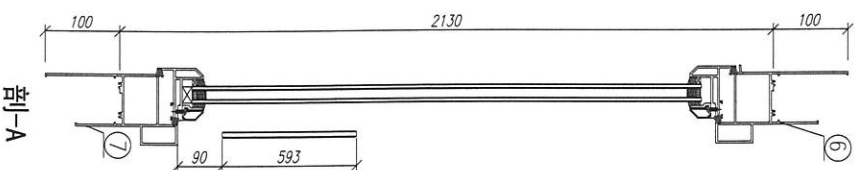
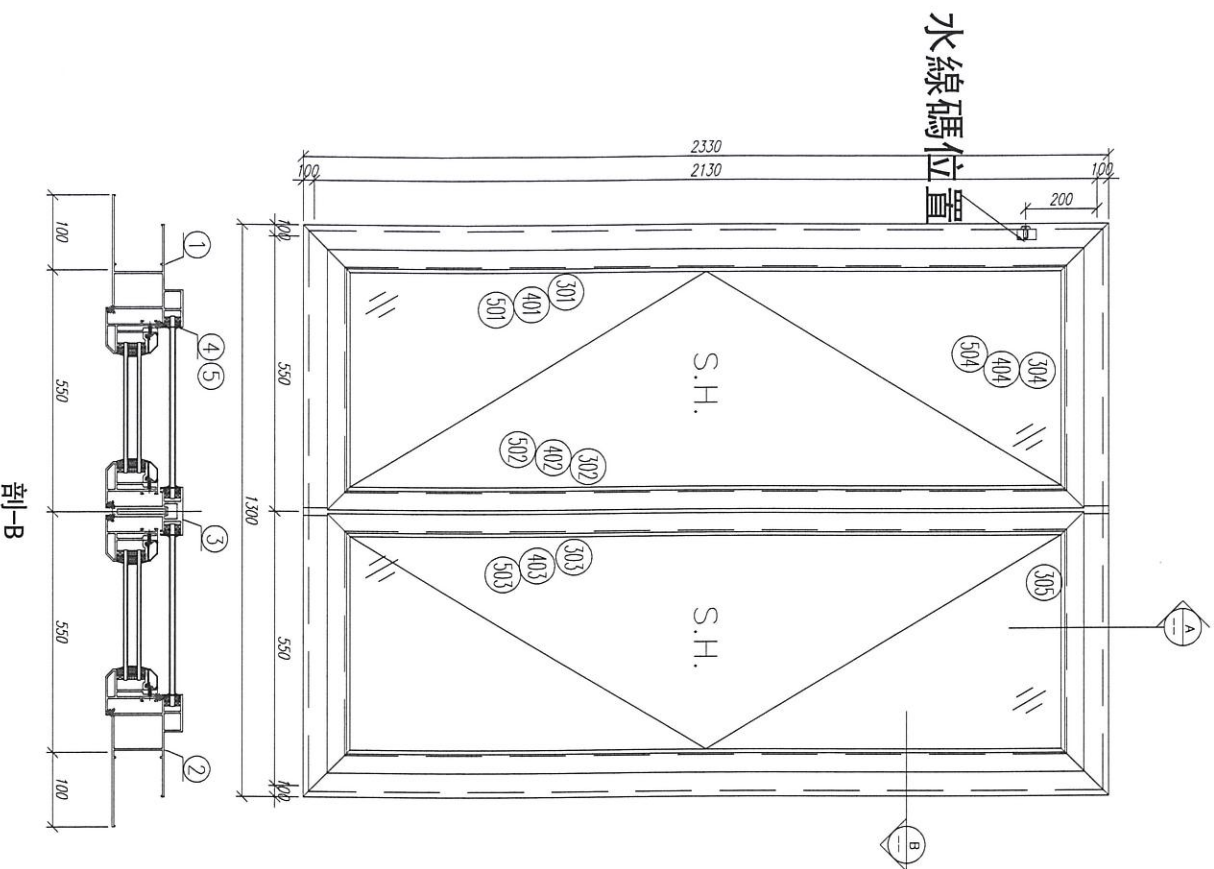
工程名称: 亞皆老街 / 佛沙窗  
图名: W5/T1C(8F~21F)  
图号: W5/T1C(8F~21F)

数量: 12 材料: 详见本图附表 表面处理: UCT806812XL-3  
制图: 郭上軍 日期: 2020.08.05 校核: WSH 审核:

工程名称: 亞皆老街 / 佛沙窗  
图名: W5/T1C(8F~21F)  
图号: W5/T1C(8F~21F)

数量: 12 材料: 详见本图附表 表面处理: UCT806812XL-3  
制图: 郭上軍 日期: 2020.08.05 校核: WSH 审核:

From E1 2359A



对应:  
T1: W5/T1C

字號	材料編號	材料名稱	加工圖號	長度 L(MM)	單位	幅數	12 單樞小計
1	X85759	70生窗邊框	PW01-01	2330	支	1	12
2	X85759	70生窗邊框	PW01-02	2330	支	1	12
3	X85773	70生窗中企框	PW01-32	2026	支	1	12
4	X85764	70生窗拍蓋	直口開料	89.5	支	4	48
5	X85764	70生窗拍蓋	直口開料	1292.5	支	4	48
6	X85761	70生窗頂框	PW01-30	1300	支	1	12
7	X85762	70生窗底框	PW01-31	1300	支	1	12
如下為生玉/梗玉料							
301	X85767	70生窗玉企	PW02-01	2030	支	2	24
302	X85767	70生窗玉企/拉手	PW02-02	2030	支	1	12
303	X85767	70生窗玉企/拉手	PW02-03	2030	支	1	12
304	X85767	70生窗玉橫頂/底	PW02-04	495	支	2	24
305	X85767	70生窗玉橫頂/底	PW02-05	495	支	2	24
401	X85834	70窗玻璃夾角企	PW02-06	1956	支	2	24
402	X85834	70窗玻璃夾角企/拉手	PW02-07	1956	支	1	12
403	X85834	70窗玻璃夾角企/拉手	PW02-08	1956	支	1	12
404	X85834	70窗玻璃夾角企/拉手	PW02-06	370	支	4	48
501	X85768	70窗玻璃線企	直口開料	1956	支	1	12
502	X85768	70窗玻璃線企/拉手	PW02-09	1956	支	1	12
503	X85768	70窗玻璃線企/拉手	PW02-10	1956	支	1	12
504	X85768	70窗玻璃線橫	斜口開料	390	支	4	48
601	X85824	多點鎖拉巴	PW02-11	849	支	2	24
602	X85824	多點鎖拉巴	PW02-11	943	支	2	24

W5/T3C

數量: 12 材料: 详见本图附表 表面处理: UCT806812XL-3  
制图: 郭上軍 日期: 2020.08.05 校核: WSH 审核:

工程名称: 亞皆老街 / 佛沙窗  
图名: W5/T3C(8F~21F)  
图号: W5/T3C(8F~21F)

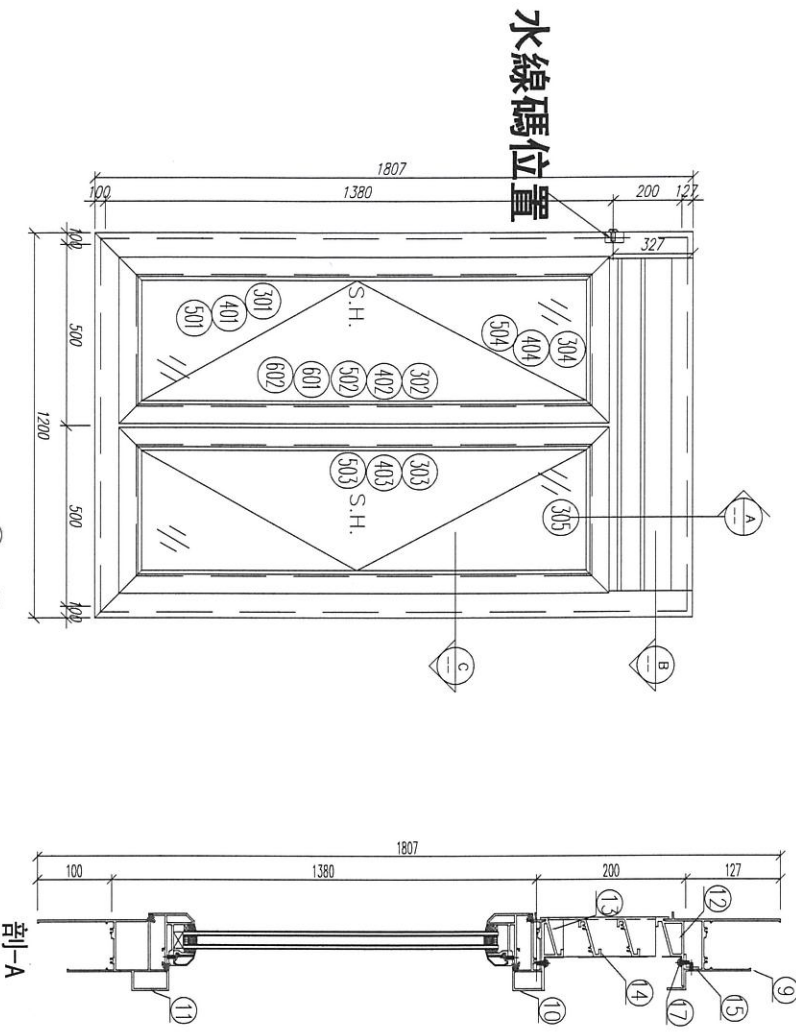
数量: 12 材料: 详见本图附表 表面处理: UCT806812XL-3  
制图: 郭上軍 日期: 2020.08.05 校核: WSH 审核:

工程名称: 亞皆老街 / 佛沙窗  
图名: W5/T3C(8F~21F)  
图号: W5/T3C(8F~21F)

数量: 12 材料: 详见本图附表 表面处理: UCT806812XL-3  
制图: 郭上軍 日期: 2020.08.05 校核: WSH 审核:

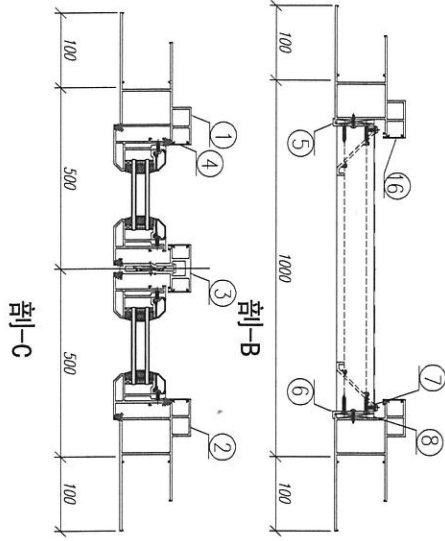
From ET2321B

对应:  
T3: W6/T3C



字號	材料編號	材料名稱	加工圖號	長度 L (MM)	單位	層數	12 小計
1	X85759	70生窗邊框	PW01-03A	1807	支	1	12
2	X85759	70生窗邊框	PW01-04A	1807	支	1	12
3	X85773	70生窗中企框	PW01-32A	1321	支	1	12
4	X85764	70生窗扣蓋	直口開料	1271	支	4	48
5	20*56*10*3mm	百頁玉企鋁折角	PW01-AL01	144	支	1	12
6	20*56*10*3mm	百頁玉企鋁折角	PW01-AL02	144	支	1	12
7	15*1.6mm巴	雀仔鋼壓巴	PW01-44	171.5	支	2	24
8	50*5mm巴	百頁玉墊巴	PW01-43	120	支	2	24
9	X85761	70生窗頂框	PW01-19	902	支	1	12
10	X85775	70上生窗中橫	PW01-34B	902	支	1	12
11	X85762	70生窗底框	PW01-31A	1200	支	1	12
12	X85840	百頁框頂	PW01-41	902	支	1	12
13	X85839	百頁框底	PW01-42	902	支	1	12
14	X85838	百葉片	直口開料	879	支	2	24
15	20*20*3	百頁框頂鋁角	PW01-39	884	支	1	12
16	X85764	70生窗扣蓋	直口開料	165	支	2	24
17	15*1.6mm巴	雀仔鋼壓巴	PW01-44	884	支	2	24

如下為生玉/梗玉料



数量: 12  
材料: 详见本图附表  
表面处理: UC1806812XL-3  
制图: 郭上军  
日期: 2020.08.05  
校核: WSH  
审核: Rev:A

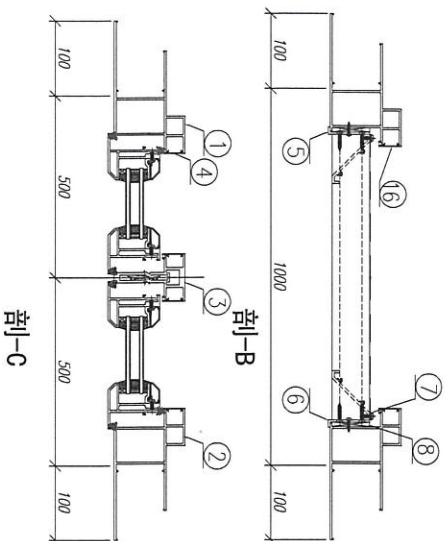
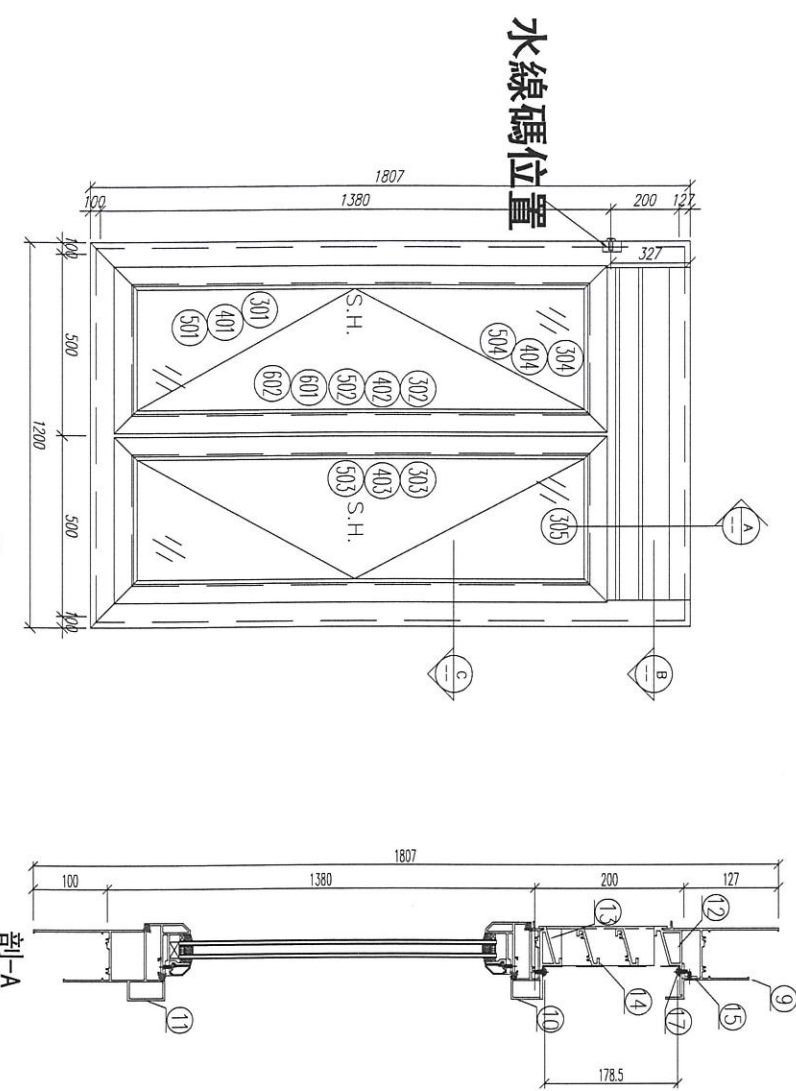
工程名称: 亞皆老街 / 佛沙窗  
图名: W6/T1C組裝圖  
图号: W6/T1C(9F\*21F)

工程名称: 亞皆老街 / 佛沙窗  
图名: W6/T1C組裝圖  
图号: W6/T1C(9F\*21F)

W6/T1C

From ET2329A

对应:  
T1: W6/T1C



字號	材料編號	材料名稱	加工圖號	長度 L (MM)	單位	層數	12 小計
1	X85759	70生窗邊框	PW01-03A	1807	支	1	12
2	X85759	70生窗邊框	PW01-04A	1807	支	1	12
3	X85773	70生窗中企框	PW01-32A	1321	支	1	12
4	X85764	70生窗扣蓋	直口開料	1271	支	4	48
5	20*56*10*3mm	百頁玉企鋁折角	PW01-AL01	144	支	1	12
6	20*56*10*3mm	百頁玉企鋁折角	PW01-AL02	144	支	1	12
7	15*1.6mm巴	雀仔鋼壓巴	PW01-44	171.5	支	2	24
8	50*5mm巴	百頁玉墊巴	PW01-43	120	支	2	24
9	X85761	70生窗頂框	PW01-19	902	支	1	12
10	X85775	70上生窗中橫	PW01-34B	902	支	1	12
11	X85762	70生窗底框	PW01-31A	1200	支	1	12
12	X85840	百頁框頂	PW01-41	902	支	1	12
13	X85839	百頁框底	PW01-42	902	支	1	12
14	X85838	百葉片	直口開料	879	支	2	24
15	20*20*3	百頁框頂鋁角	PW01-39	884	支	1	12
16	X85764	70生窗扣蓋	直口開料	165	支	2	24
17	15*1.6mm巴	雀仔鋼壓巴	PW01-44	884	支	2	24

如下為生玉/梗玉料

数量: 12  
材料: 详见本图附表  
表面处理: UC1806812XL-3  
制图: 郭上军  
日期: 2020.08.05  
校核: WSH  
审核: Rev:A

工程名称: 亞皆老街 / 佛沙窗  
图名: W6/T3C組裝圖  
图号: W6/T3C(9F\*21F)

工程名称: 亞皆老街 / 佛沙窗  
图名: W6/T3C組裝圖  
图号: W6/T3C(9F\*21F)

W6/T3C