

工程指示 / 要求簡箋(E.I.)

工程指示編號：EI / 2679 / 20

修改版次：A

工程編號：J - 852

工程名稱：亞皆老街中電

工程項目：佛沙窗 出貨事宜 (T1 轉 T3 用)

收件人：生統

發件人：Ant Yeung

日期：20/11/2020

要求提供 / 確認 事項：

- | | | |
|------------------------------------|-------------------------------------|-------------------------------|
| <input type="checkbox"/> 初步鋁料 B.M. | <input type="checkbox"/> 加工拆圖，然後生產 | <input type="checkbox"/> 尺寸表 |
| <input type="checkbox"/> 正式鋁料 B.M. | <input type="checkbox"/> 技術上資料 / 指示 | <input type="checkbox"/> 報價 |
| <input type="checkbox"/> 配件 B.M. | <input type="checkbox"/> 樣辦或貨品說明書 | <input type="checkbox"/> 分判合約 |

內容：

A 版:

提供 T1 與 T3 相同佛沙窗型號，請按此更改標籤供 T3 佛沙窗使用 (16,17,18/F)

因 T3 佛沙加快速度，T3 佛沙窗需要加快配合。

T3 佛沙鋁窗現在已經出貨至 10 /F。T1,T2 出貨至 7 樓

大判要求要有 3 層存貨，T3 已經使用至 9/F。請儘快出貨(11 - 15/F, 3 層) 45 幅
廠現在生產 T1 的 8, 9, 10/F 鋁窗。請改標千為 T3 用(16,17,18/F)。配合佛沙廠進度。

注意：T3 和 T1 的 A 單位相通。可更改標千使用 15 幅 (5X3)

T3 W3/T3A (150 夾通) 不相通，請加速生產。

請在 2020.11.30 前完成上列要求。

附：8頁

以上項目為：

- 原合約工程包 原合約工程加 / 減賬 新工程報價

原因：-

分發東莞各部門：

- | | | | |
|--|---|--|--|
| <input type="checkbox"/> 生產技術總監 <input type="checkbox"/> 連附件 | <input type="checkbox"/> 技術部 <input type="checkbox"/> 連附件 | <input type="checkbox"/> 生產部 <input type="checkbox"/> 連附件 | <input type="checkbox"/> 機械設計部 <input type="checkbox"/> 連附件 |
| <input type="checkbox"/> 採購部 <input type="checkbox"/> 連附件 | <input checked="" type="checkbox"/> 生產統籌部 <input checked="" type="checkbox"/> 連附件 | <input checked="" type="checkbox"/> 小羅&清 <input checked="" type="checkbox"/> 連附件 | |
| <input type="checkbox"/> 質檢部 <input type="checkbox"/> 連附件 | <input type="checkbox"/> 會計部 <input type="checkbox"/> 連附件 | <input type="checkbox"/> 報關組 <input type="checkbox"/> 連附件 | <input type="checkbox"/> 其他 _____ <input type="checkbox"/> 連附件 |

分發其他分判：

- 水洪 連附件


分發香港各部門：

- | | | | |
|---|--|---|--|
| <input type="checkbox"/> 行政部 <input type="checkbox"/> 連附件 | <input type="checkbox"/> 會計部 <input type="checkbox"/> 連附件 | <input type="checkbox"/> 統籌部 <input type="checkbox"/> 連附件 | <input type="checkbox"/> 工程部地盤科文 <input type="checkbox"/> 連附件 |
| <input type="checkbox"/> 採購部 <input type="checkbox"/> 連附件 | <input type="checkbox"/> QS 部 <input type="checkbox"/> 連附件 | <input type="checkbox"/> 維修部 <input type="checkbox"/> 連附件 | <input type="checkbox"/> 其他 _____ <input type="checkbox"/> 連附件 |

傳遞編號：

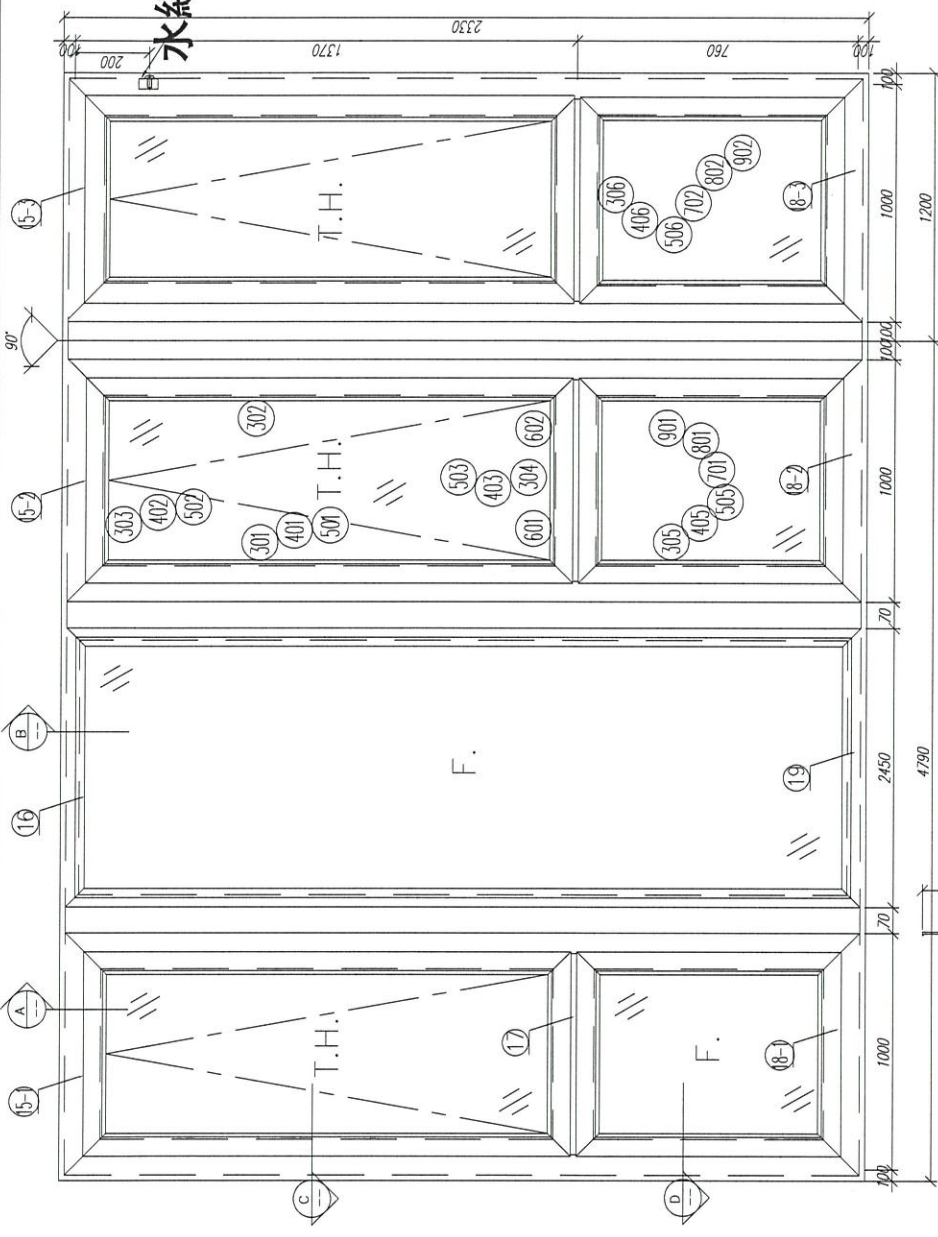
HK 2658 / 20

發件人簽署：

項目經理簽署：

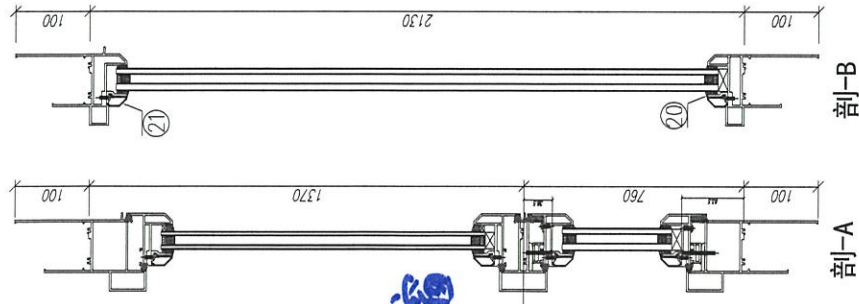
From EI 7359A

水線碼位置

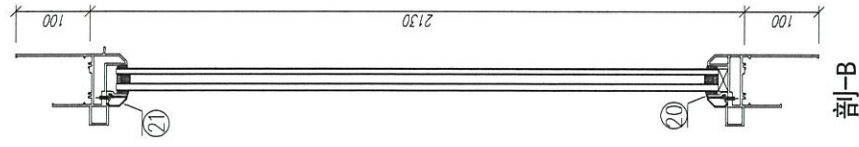


T1, T2 无对应窗

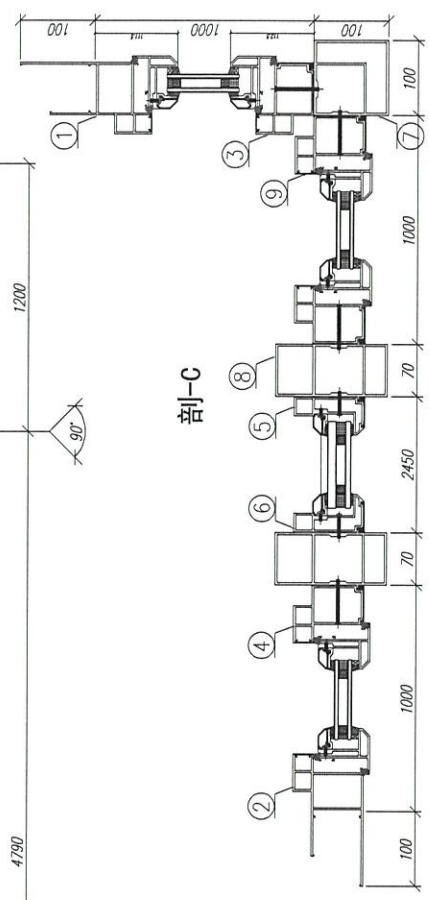
數據表見下圖



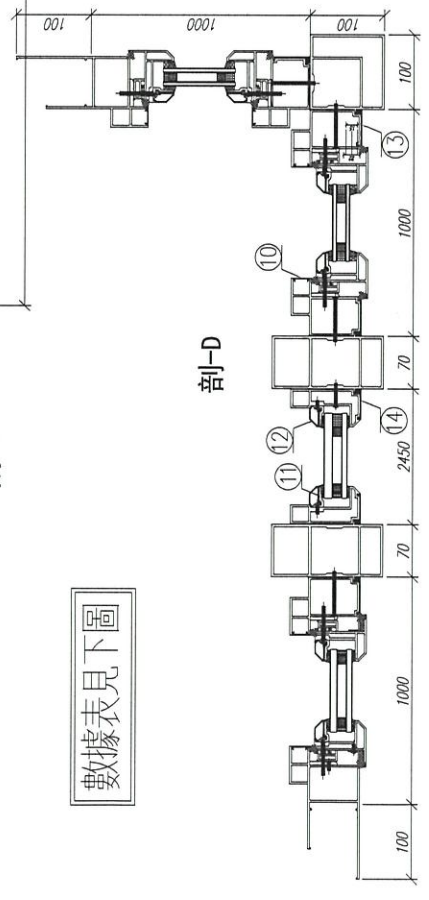
剖-A-A



剖-B-B



剖-C-C



剖-D-D

W3/T3A

工程名称: 亞皆老街 / 佛沙窗
 图名: W3/T3A組裝圖 图号: W3/T3A(8F~18F, 21F)

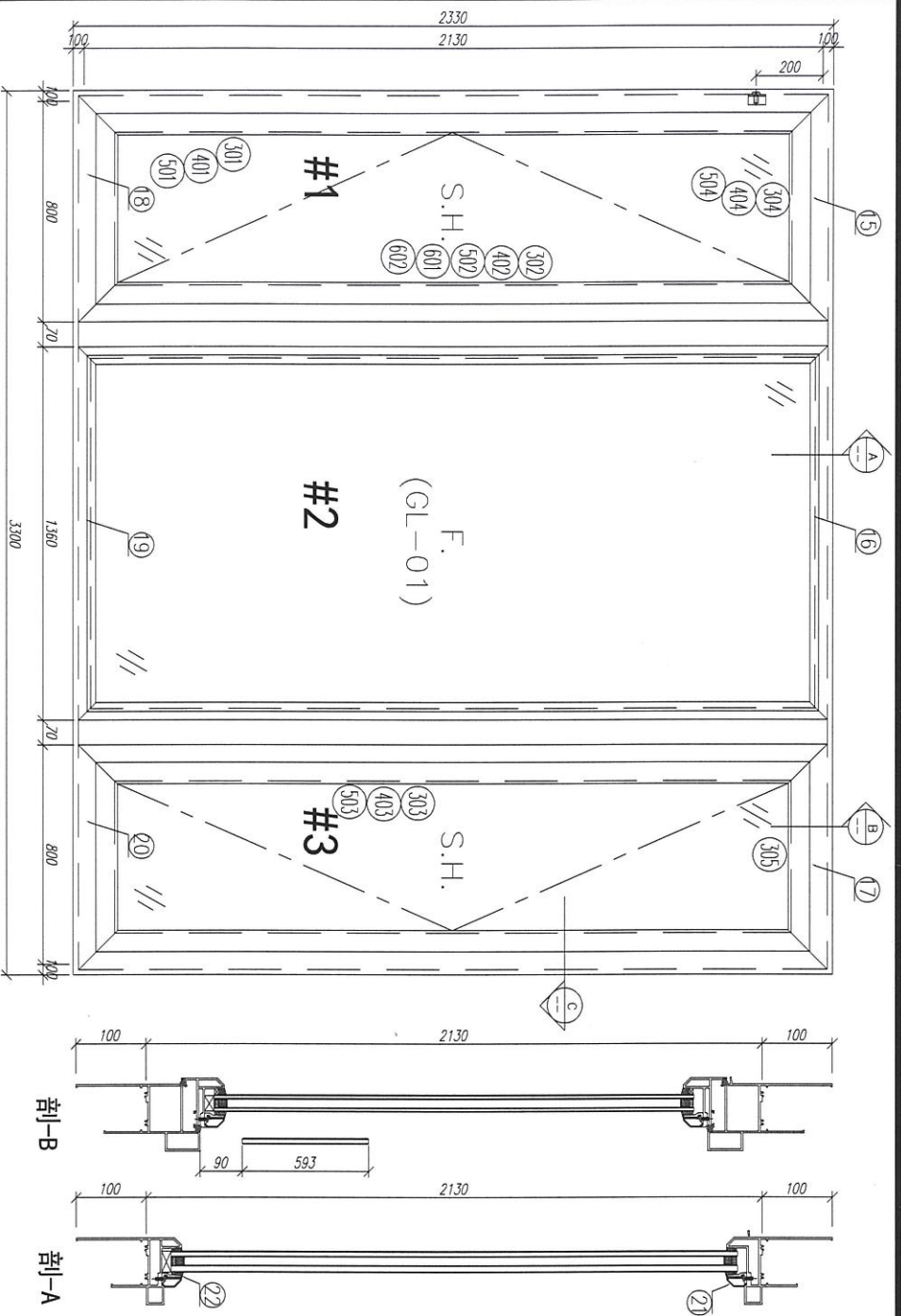
美特鋁質有限公司
 MIDI Aluminium Fabricator Ltd.

数量: 10	材料: 详见本图附表	表面处理: UCT806812XL-3
制图: 郭上軍	日期: 2020.07.26	校核: WSH
	审核:	Rev:A

数量: 10	材料: 详见本图附表	表面处理: UC1806812XL-3
制图: 郭上军	日期: 2020.07.26	Rev: 1
校核: WSH	审核:	
 美特铝业 有限公司 MIDI Aluminium Fabricator Ltd.		
工程名称: 亞皆老街 / 佛沙窗	图名: W3/T3A数据表	图号: W3/T3A(BF)*18F 21F)

序號	材料編號	材料名稱	加工圖號	長度 L(MM)	單位	幅數	
						單樁	小計
1	X85759	70生窗邊框	PW01-05	2330	支	1	10
2	X85759	70生窗邊框	PW01-06	2330	支	1	10
3	X85760	70生窗中企框	PW01-10	2130	支	2	20
4	X85760	70生窗中企框	PW01-09	2130	支	2	20
5	X85769	70梗窗中企框	PW01-11	2130	支	1	10
6	X85769	70梗窗中企框	PW01-12	2130	支	1	10
7	X85770	70窗轉角夾通	PW01-14	2430	支	1	10
8	X85772	70窗150mm夾通	PW01-13	2430	支	2	20
9	X85764	70窗拍蓋	直接開料	1261	支	6	60
10	X85764	70窗拍蓋	直接開料	651	支	6	60
11	X85834	70窗玻璃夾角	PW01-36	2028	支	2	20
12	X85768	70生窗玻璃線	斜角開料	2048	支	2	20
13	X85819	70生窗主企框外蓋	兩頭45度切	2130	支	4	40
14	X85820	70梗窗主企框外蓋	兩頭45度切	2130	支	2	20
15-1	X85761	70生窗頂框	PW01-23	1100	支	1	10
15-2	X85761	70生窗頂框	PW01-25	1000	支	1	10
15-3	X85761	70生窗頂框	PW01-24	1100	支	1	10
16	X85766	70梗窗頂框	PW01-18	2450	支	1	10
17	X85775	70上生下生中橫	PW01-33	902	支	3	30
18-1	X85762	70生窗底框	PW01-26	1100	支	1	10
18-2	X85762	70生窗底框	PW01-28	1000	支	1	10
18-3	X85762	70生窗底框	PW01-27	1100	支	1	10
19	X85763	70梗窗底框	PW01-29	2450	支	1	10
20	X85834	70窗玻璃夾角	PW01-36	2399	支	2	20
21	X85768	70生窗玻璃線	直口開料	2399	支	2	20
如下為生玉料							
301	X85767	70生窗玉企	PW03-04	1315	支	3	30
302	X85767	70生窗玉企	PW03-05	1315	支	3	30
303	X85767	70生窗玉頂	PW03-02	900	支	3	30
304	X85767	70生窗玉底/拉手	PW03-03	900	支	3	30
401	X85834	70窗玻璃夾角企	PW02-06	1190	支	6	60
402	X85834	70窗玻璃夾角橫	PW02-06	826	支	3	30
403	X85834	70窗玻璃夾角橫/拉手	PW03-06	826	支	3	30
501	X85768	70窗玻璃線企	斜角開料	1210	支	6	60
502	X85768	70窗玻璃線橫	直口開料	826	支	3	30
503	X85768	70窗玻璃線橫/拉手	PW03-07	826	支	3	30
601	X85824	多點鎖拉巴	PW03-08	342	支	3	30
602	X85824	多點鎖拉巴	PW03-08	322	支	3	30
如下為生變梗玉料							
305	X85767	70梗窗玉企	PW01-35	705	支	6	60
306	X85767	70梗窗玉橫	PW01-35	900	支	6	60
405	X85834	70窗玻璃夾角企	PW01-36	580	支	6	60
406	X85834	70窗玻璃夾角橫	PW01-36	826	支	6	60
505	X85768	70窗玻璃線企	斜角開料	600	支	6	60
506	X85768	70窗玻璃線橫	直口開料	826	支	6	60
701	X85785	生窗變梗玉扣(玉)	PW01-40	645	支	6	60
702	X85785	生窗變梗玉扣(玉)	PW01-40	840	支	6	60
801	X85786	生窗變梗玉扣(框)	PW01-37	645	支	6	60
802	X85786	生窗變梗玉扣(框)	PW01-37	840	支	6	60
901	15*13*1.6角	擋膠角企	PW01-38	685	支	6	60
902	15*13*1.6角	擋膠角橫	PW01-38	880	支	6	60

W3/T3A



对应:
T3: W2/T3A

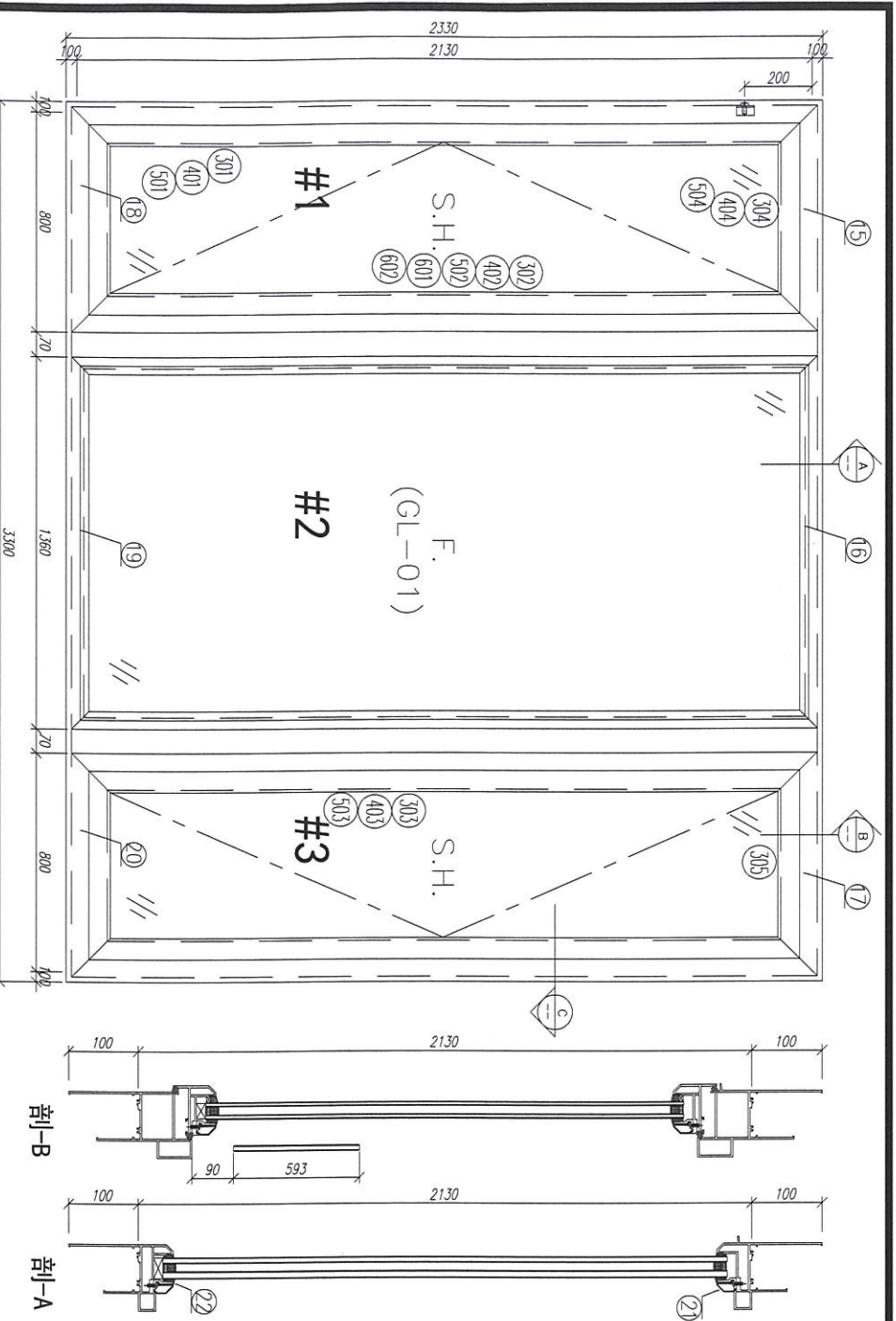
序號	材料編號	材料名稱	加工圖號	長度 L(MM)	單位	備註
1	X85759	70生窗邊框	PM01-01	2330	支	2
2	X85759	70生窗邊框	PM01-02	2330	支	1
3	X85760	70生窗中企框	PM01-08	2130	支	1
4	X85760	70生窗中企框	PM01-07	2130	支	1
5	X85769	70生窗中企框	PM01-11	2130	支	1
6	X85769	70生窗中企框	PM01-12	2130	支	1
7	X85771	70窗200mm夾通	PM01-15	2430	支	1
8	X85771	70窗200mm夾通	PM01-15	2430	支	1
9	X85768	70生窗玻璃	PM01-15	2048	支	2
10	X85834	70生窗五金/把手	PM01-36	2028	支	2
11	X85819	70生窗五金/把手	PM02-02	2130	支	2
12	X85820	70生窗五金/把手	PM02-03	2330	支	1
13	X85764	70生窗五金/把手	PM02-04	700	支	2
14	X85764	70生窗五金/把手	PM02-05	700	支	2
15	X85764	70生窗五金/把手	PM02-06	1956	支	1
16	X85761	70生窗五金/把手	PM02-07	1956	支	1
17	X85761	70生窗五金/把手	PM02-08	1956	支	1
18	X85762	70生窗五金/把手	PM02-09	1956	支	1
19	X85763	70生窗五金/把手	PM02-10	1956	支	1
20	X85768	70生窗五金/把手	PM02-11	1309	支	2
21	X85768	70生窗五金/把手	PM02-11	1309	支	2
22	X85834	70生窗五金/把手	PM02-11	849	支	2

W2/T1A

数量: 9
材料: 详见本图附表
表面处理: UC1806812XL-3
制图: 郭上军
日期: 2020.08.05
审核: WSH
Rev:
工程名称: 亞皆老街 / 佛沙窗
图名: W2/T1A組裝圖
图号: W2/T1A(8F~18F)



美特铝质有限公司
MIDI Aluminum Fabricator Ltd.



对应:
T1: W2/T1A

序號	材料編號	材料名稱	加工圖號	長度 L(MM)	單位	備註
1	X85759	70生窗邊框	PM01-01	2330	支	1
2	X85759	70生窗邊框	PM01-02	2330	支	1
3	X85760	70生窗中企框	PM01-08	2130	支	1
4	X85760	70生窗中企框	PM01-07	2130	支	1
5	X85769	70生窗中企框	PM01-11	2130	支	1
6	X85769	70生窗中企框	PM01-12	2130	支	1
7	X85771	70窗200mm夾通	PM01-15	2430	支	1
8	X85771	70窗200mm夾通	PM01-15	2430	支	1
9	X85768	70生窗玻璃	PM01-36	2048	支	2
10	X85834	70生窗五金/把手	PM01-36	2028	支	2
11	X85819	70生窗五金/把手	PM02-02	2130	支	2
12	X85820	70生窗五金/把手	PM02-03	2330	支	1
13	X85764	70生窗五金/把手	PM02-04	700	支	2
14	X85764	70生窗五金/把手	PM02-05	700	支	2
15	X85761	70生窗五金/把手	PM02-06	1956	支	1
16	X85761	70生窗五金/把手	PM02-07	1956	支	1
17	X85761	70生窗五金/把手	PM02-08	1956	支	1
18	X85762	70生窗五金/把手	PM02-09	1956	支	1
19	X85763	70生窗五金/把手	PM02-10	1956	支	1
20	X85768	70生窗五金/把手	PM02-11	1309	支	2
21	X85768	70生窗五金/把手	PM02-11	1309	支	2
22	X85834	70生窗五金/把手	PM02-11	849	支	2

FMM E1 2359A

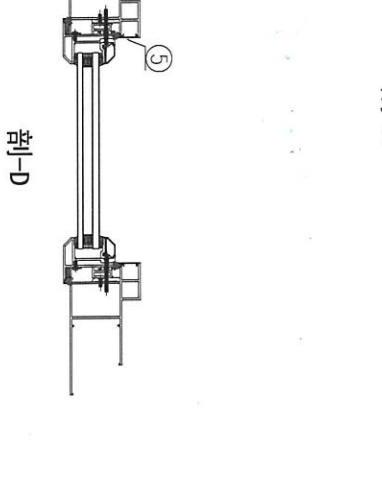
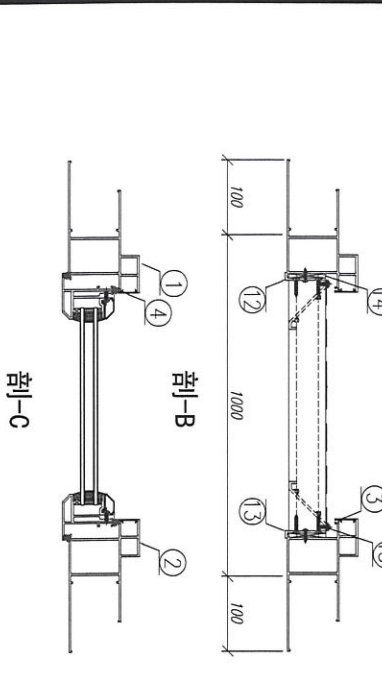
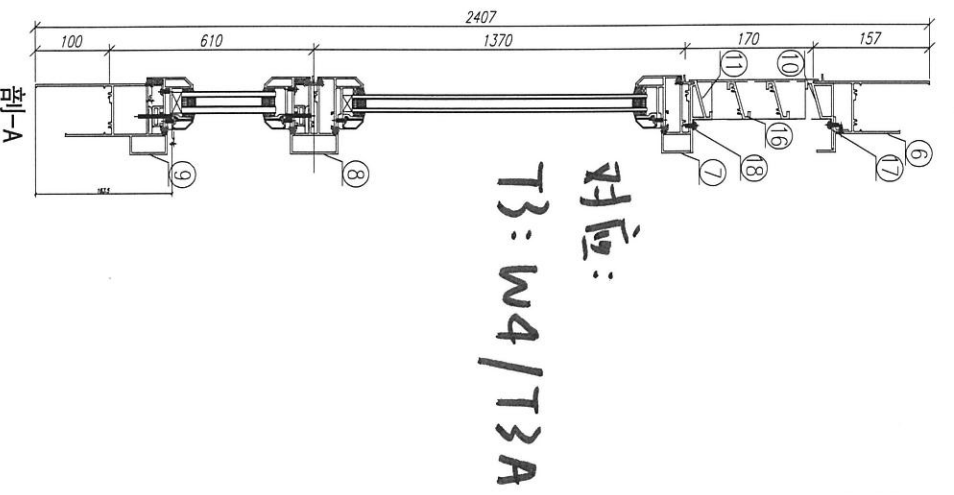
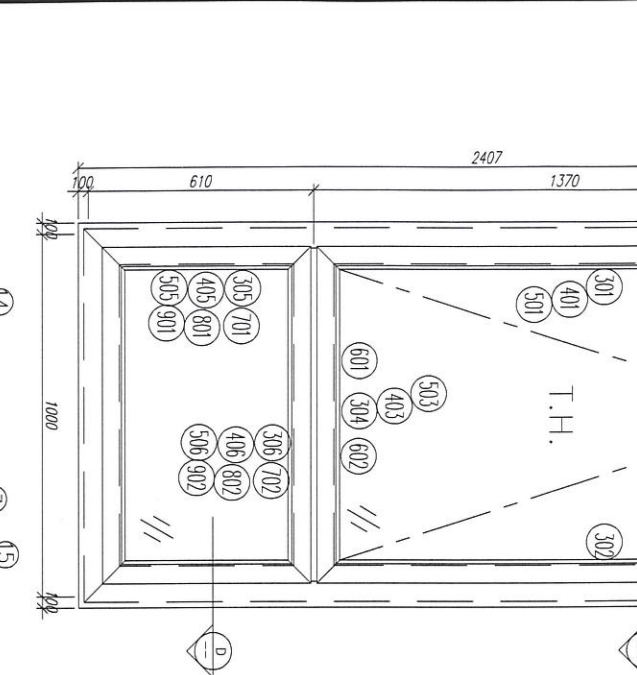
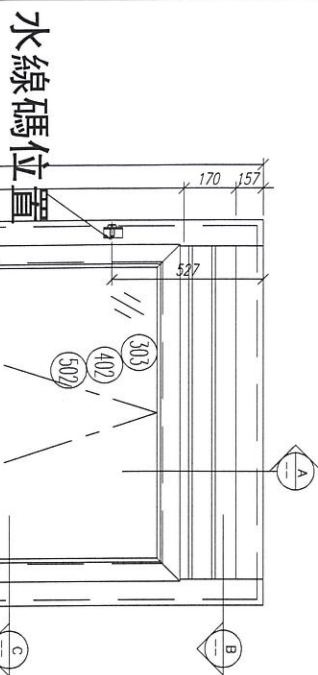
W2/T3A

数量: 9
材料: 详见本图附表
表面处理: UC1806812XL-3
制图: 郭上军
日期: 2020.07.26
审核: WSH
Rev:
工程名称: 亞皆老街 / 佛沙窗
图名: W2/T3A組裝圖
图号: W2/T3A(8F~18F)



美特铝质有限公司
MIDI Aluminum Fabricator Ltd.

From E12361E



序號	材料編號	材料名稱	加工圖號	長度 L(MM)	單位	數量	備註
1	X85759	70生窗邊框	FW01-03-3	2407	支	1	12
2	X85759	70生窗邊框	FW01-01-3	2407	支	1	12
3	X85764	70生窗拍蓋	FW01-01-3	1305.5	支	2	24
4	X85764	70生窗拍蓋	FW01-01-3	500.5	支	2	24
5	X85764	70生窗拍蓋	FW01-19	902	支	1	12
6	X85775	70生窗頂框	FW01-33	902	支	1	12
7	X85775	70生窗頂框	FW01-34	902	支	1	12
8	X85762	70生窗底框	FW01-22	1200	支	1	12
9	X85762	70生窗底框	FW01-42	902	支	1	12
10	X85839	百頁框底	FW01-41	902	支	1	12
11	X85839	百頁框底	FW01-42	902	支	1	12
12	20*56*10*3mm	百頁五金鉸折角	FW01-A101	144	支	1	12
13	20*56*10*3mm	百頁五金鉸折角	FW01-A102	144	支	1	12
14	15*1.6mm巴	雀仔銅壓巴	FW01-44	171.5	支	2	24
15	50*5mm巴	百頁玉墊巴	FW01-43	120	支	2	24
16	X85838	百葉片	FW01-43	879	支	2	24
17	20*20*3	百頁框頂鉸角	FW01-39	884	支	1	12
18	15*1.6mm巴	雀仔銅壓巴	FW01-44	884	支	2	24

如下為生窗料

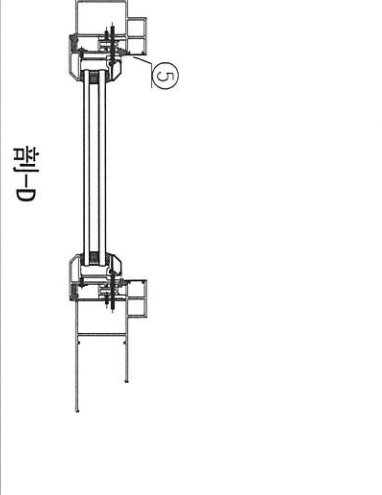
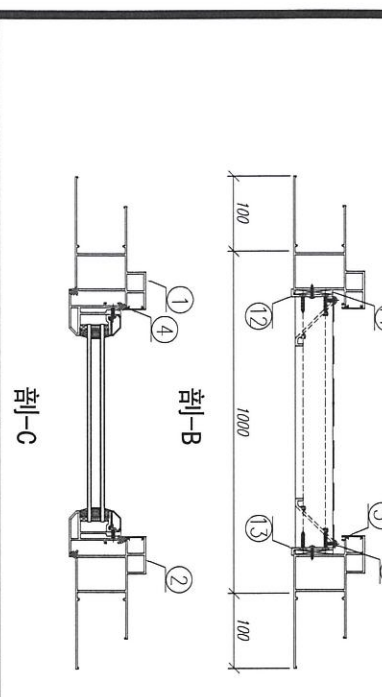
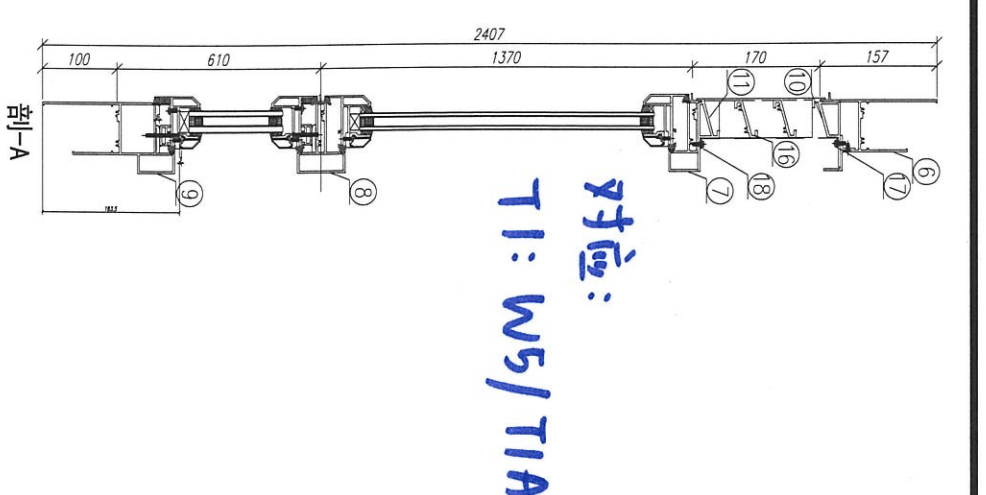
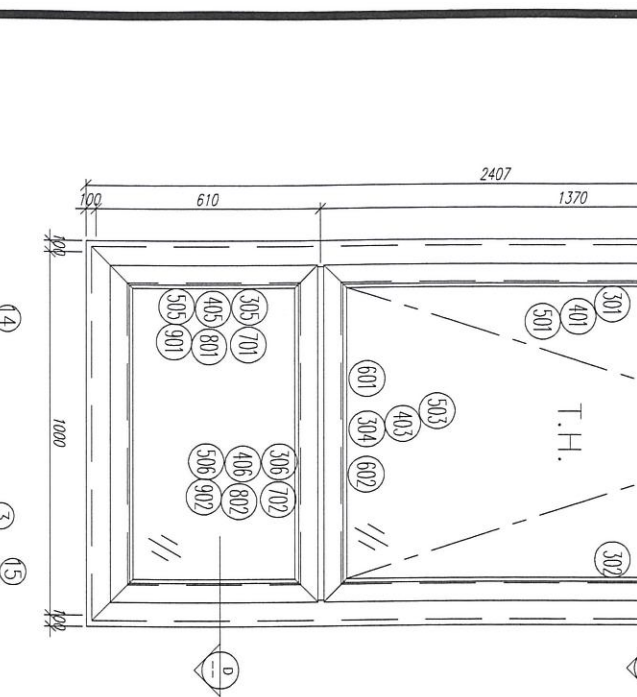
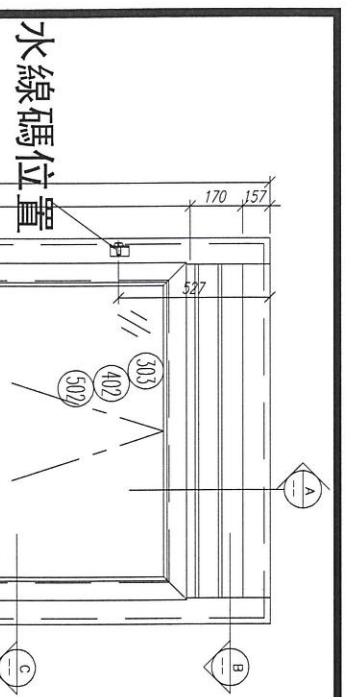
序號	材料編號	材料名稱	加工圖號	長度 L(MM)	單位	數量	備註
301	X85767	70生窗玉企	FW03-04	1360	支	1	12
302	X85767	70生窗玉企	FW03-05	1360	支	1	12
303	X85767	70生窗玉頂	FW03-02	900	支	1	12
304	X85767	70生窗玉底/拉手	FW03-03	900	支	1	12
401	X85834	70窗玻璃夾角企	FW02-06	1235	支	2	24
402	X85834	70窗玻璃夾角企	FW02-06	826	支	1	12
403	X85834	70窗玻璃夾角底/拉手	FW03-06	826	支	1	12
501	X85768	70窗玻璃線企	FW03-06	1255	支	2	24
502	X85768	70窗玻璃線頂	FW03-07	826	支	1	12
503	X85768	70窗玻璃線底/拉手	FW03-07	826	支	1	12
601	X85824	多點鎖拉巴	FW03-8	342	支	1	12
602	X85824	多點鎖拉巴	FW03-8	322	支	1	12

W5/T1A

From E12361E

数量: 12
 材料: 详见本图附表
 表面处理: UC1806812XL-3
 制图: 郭上平
 日期: 2020.08.05
 校核: WSH
 审核: Rev: A

美特铝质有限公司
 MID Aluminum Fabricator Ltd.
 空管老街 / 佛沙街
 图名: W5/T1A组架圖
 图号: W5/T1A(6F*21F)



序號	材料編號	材料名稱	加工圖號	長度 L(MM)	單位	數量	備註
1	X85759	70生窗邊框	FW01-03	2407	支	1	12
2	X85759	70生窗邊框	FW01-04	2407	支	1	12
3	X85764	70生窗拍蓋	FW01-04	164.5	支	2	24
4	X85764	70生窗拍蓋	FW01-04	1305.5	支	2	24
5	X85764	70生窗拍蓋	FW01-19	902	支	2	24
6	X85761	70生窗頂框	FW01-33	902	支	1	12
7	X85775	70生窗頂框	FW01-34	902	支	1	12
8	X85775	70生窗頂框	FW01-34	902	支	1	12
9	X85762	70生窗底框	FW01-22	1200	支	1	12
10	X85840	百頁框頂	FW01-41	902	支	1	12
11	X85839	百頁框底	FW01-42	902	支	1	12
12	20*56*10*3mm	百頁五金鉸折角	FW01-A101	144	支	1	12
13	20*56*10*3mm	百頁五金鉸折角	FW01-A102	144	支	1	12
14	15*1.6mm巴	雀仔銅壓巴	FW01-44	171.5	支	2	24
15	50*5mm巴	百頁玉墊巴	FW01-43	120	支	2	24
16	X85838	百葉片	FW01-43	879	支	2	24
17	20*20*3	百頁框頂鉸角	FW01-39	884	支	1	12
18	15*1.6mm巴	雀仔銅壓巴	FW01-44	884	支	2	24

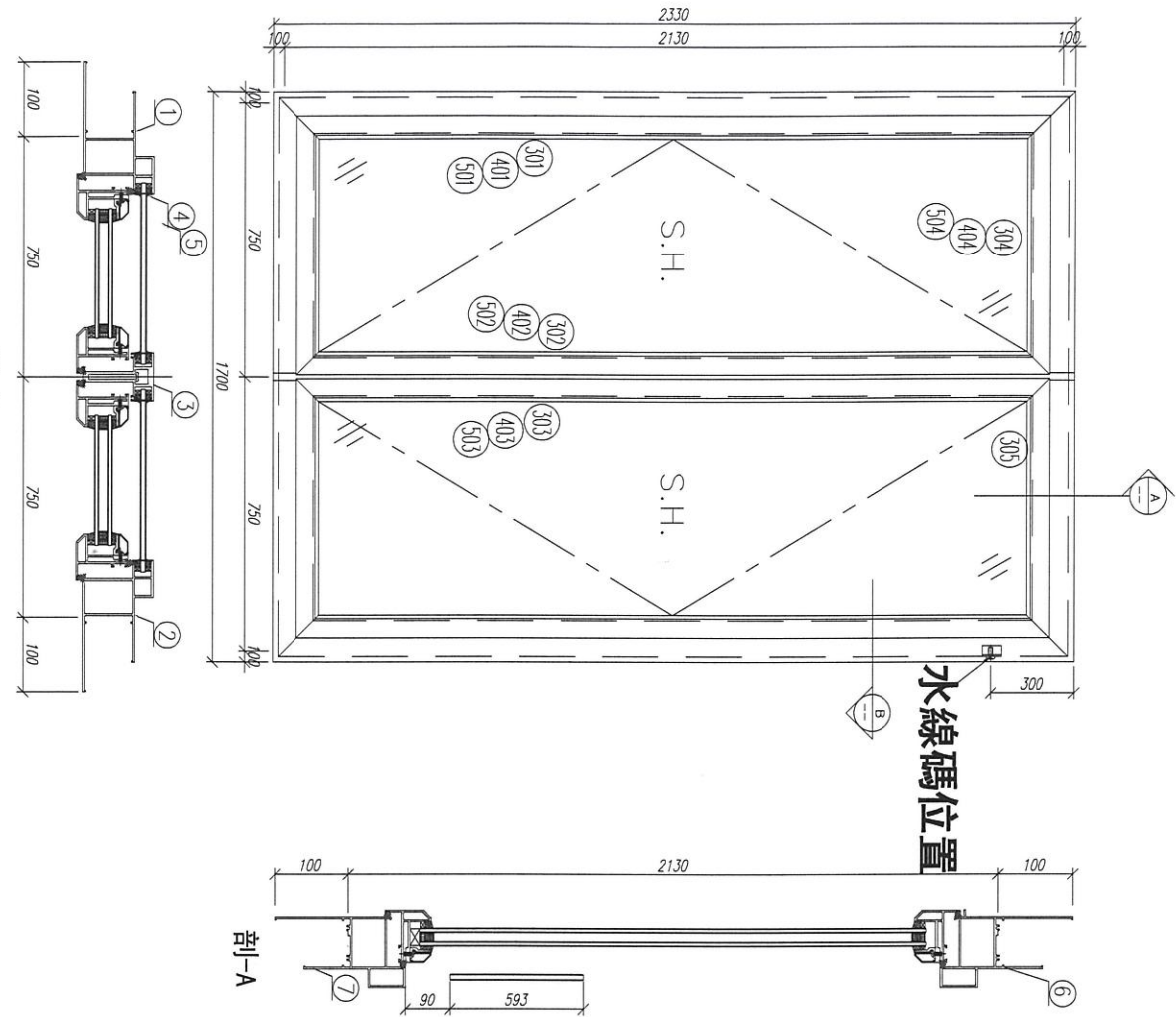
如下為生窗料

序號	材料編號	材料名稱	加工圖號	長度 L(MM)	單位	數量	備註
305	X85767	70生窗玉企	FW01-35	555	支	2	24
306	X85767	70生窗玉企	FW01-35	900	支	2	24
405	X85834	70窗玻璃夾角企	FW01-36	430	支	2	24
406	X85834	70窗玻璃夾角頂	FW01-36	826	支	2	24
505	X85768	70窗玻璃線企	FW01-36	450	支	2	24
506	X85768	70窗玻璃線頂	FW01-37	826	支	2	24
701	X85785	生窗雙槓玉扣(玉)	FW01-40	495	支	2	24
702	X85785	生窗雙槓玉扣(玉)	FW01-40	840	支	2	24
801	X85786	生窗雙槓玉扣(框)	FW01-37	495	支	2	24
802	X85786	生窗雙槓玉扣(框)	FW01-37	840	支	2	24
901	15*13*1.6角	擋膠角企	FW01-38	535	支	2	24
902	15*13*1.6角	擋膠角企	FW01-38	880	支	2	24

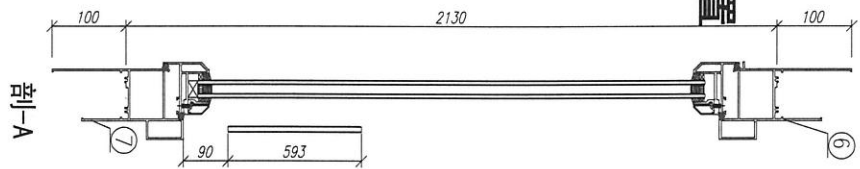
W4/T3A

数量: 12
 材料: 详见本图附表
 表面处理: UC1806812XL-3
 制图: 郭上平
 日期: 2020.07.26
 校核: WSH
 审核: Rev: A

美特铝质有限公司
 MID Aluminum Fabricator Ltd.
 空管老街 / 佛沙街
 图名: W4/T3A组架圖
 图号: W4/T3A(6F*21F)



对应:
T3: W8/T3A



字號	材料編號	材料名稱	加工圖號	長度 L (MM)	單位	幅數	小計
1	X85759	70生窗邊框	PW01-01-1	2330	支	1	12
2	X85759	70生窗邊框	PW01-02-1	2330	支	1	12
3	X85773	70生窗申企框	PW01-32	2026	支	1	12
4	X85764	70生窗拍蓋	直口開料	89.5	支	4	48
5	X85764	70生窗拍蓋	直口開料	1292.5	支	4	48
6	X85761	70生窗頂框	PW01-30	1700	支	1	12
7	X85762	70生窗底框	PW01-31	1700	支	1	12

如下為生玉/梗玉料

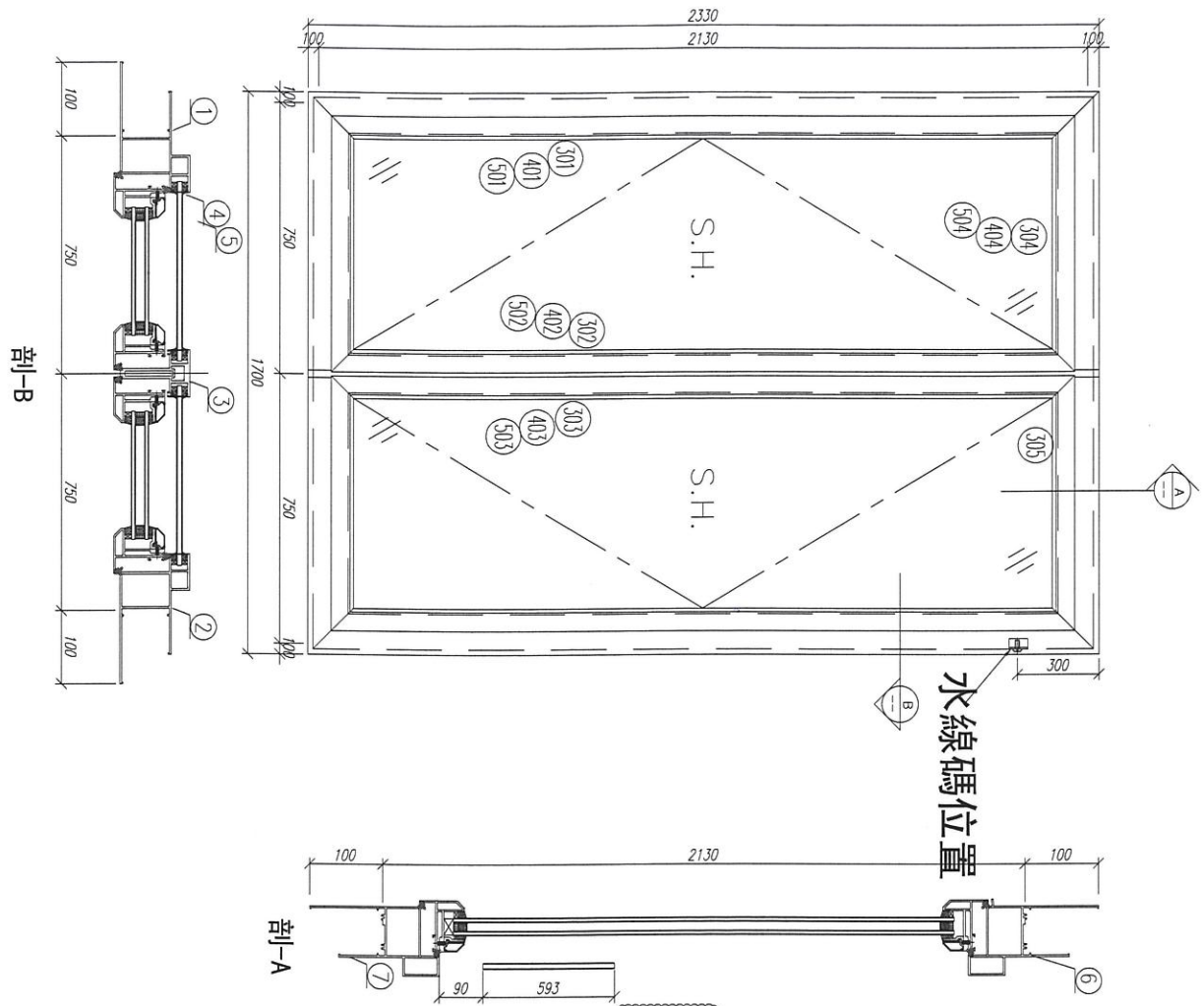
301	X85767	70生窗玉企	PW02-01	2030	支	2	24
302	X85767	70生窗玉企/拉手	PW02-02	2030	支	1	12
303	X85767	70生窗玉企/拉手	PW02-03	2030	支	1	12
304	X85767	70生窗玉橫頂/底	PW02-04	695	支	2	24
305	X85767	70生窗玉橫頂/底	PW02-05	695	支	2	24
401	X85834	70窗玻璃夾角企	PW02-06	1956	支	2	24
402	X85834	70窗玻璃夾角企/拉手	PW02-07	1956	支	1	12
403	X85834	70窗玻璃夾角企/拉手	PW02-08	1956	支	1	12
404	X85834	70窗玻璃夾角橫	PW02-06	570	支	4	48
501	X85768	70窗玻璃線企	直口開料	1956	支	2	24
502	X85768	70窗玻璃線企/拉手	PW02-09	1956	支	1	12
503	X85768	70窗玻璃線企/拉手	PW02-10	1956	支	1	12
504	X85768	70窗玻璃線橫	斜口開料	590	支	4	48
601	X85824	多點鎖拉巴	PW02-11	849	支	2	24
602	X85824	多點鎖拉巴	PW02-11	943	支	2	24

W9/T1A

数量: 12
材料: 详见本图附表
表面处理: UCT806812XL-3
Rev: A
MIDI Aluminium Fabricator Ltd.

工程名称: 亞皆老街 / 佛沙窗
图名: W9/T1A組裝圖
图号: W9/T1A(09*21P)

From E1 2/3/9C



对应:
T1: W9/T1A

字號	材料編號	材料名稱	加工圖號	長度 L (MM)	單位	幅數	小計
1	X85759	70生窗邊框	PW01-01-1	2330	支	1	12
2	X85759	70生窗邊框	PW01-02-1	2330	支	1	12
3	X85773	70生窗申企框	PW01-32	2026	支	1	12
4	X85764	70生窗拍蓋	直口開料	89.5	支	4	48
5	X85764	70生窗拍蓋	直口開料	1292.5	支	4	48
6	X85761	70生窗頂框	PW01-30	1700	支	1	12
7	X85762	70生窗底框	PW01-31	1700	支	1	12

如下為生玉/梗玉料

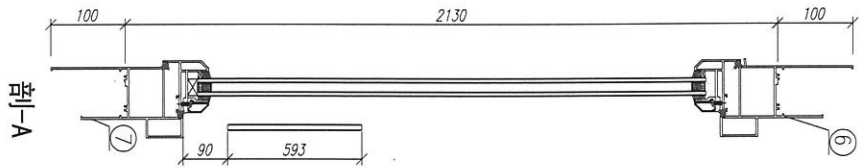
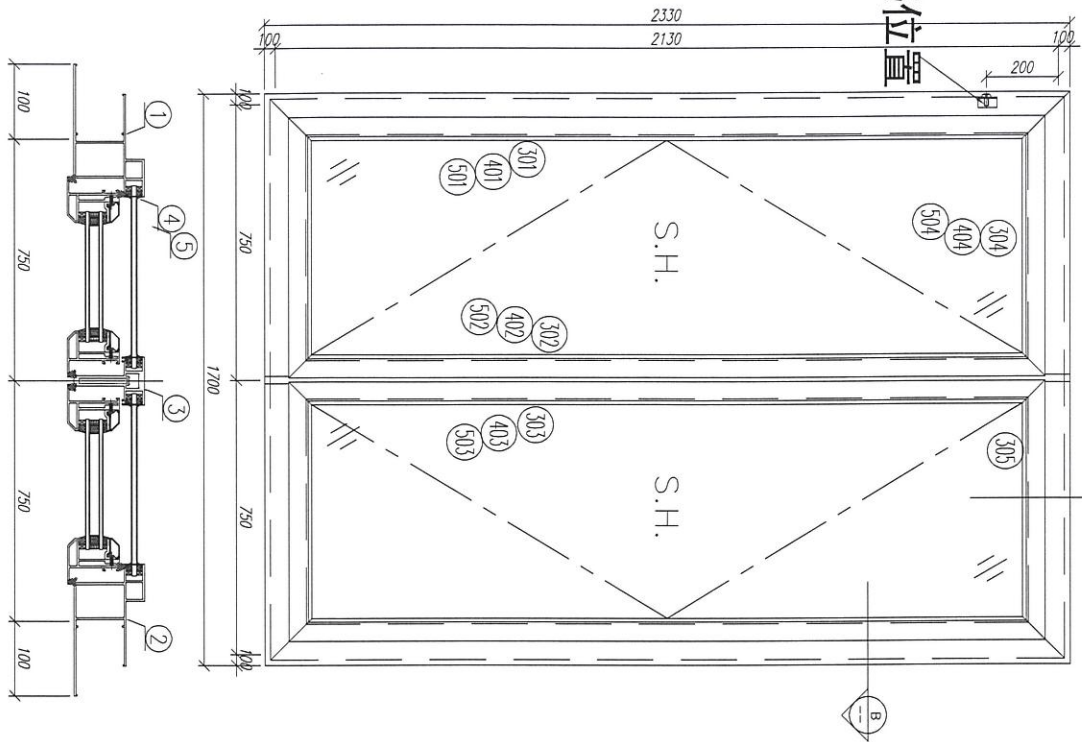
301	X85767	70生窗玉企	PW02-01	2030	支	2	24
302	X85767	70生窗玉企/拉手	PW02-02	2030	支	1	12
303	X85767	70生窗玉企/拉手	PW02-03	2030	支	1	12
304	X85767	70生窗玉橫頂/底	PW02-04	695	支	2	24
305	X85767	70生窗玉橫頂/底	PW02-05	695	支	2	24
401	X85834	70窗玻璃夾角企	PW02-06	1956	支	2	24
402	X85834	70窗玻璃夾角企/拉手	PW02-07	1956	支	1	12
403	X85834	70窗玻璃夾角企/拉手	PW02-08	1956	支	1	12
404	X85834	70窗玻璃夾角橫	PW02-06	570	支	4	48
501	X85768	70窗玻璃線企	直口開料	1956	支	2	24
502	X85768	70窗玻璃線企/拉手	PW02-09	1956	支	1	12
503	X85768	70窗玻璃線企/拉手	PW02-10	1956	支	1	12
504	X85768	70窗玻璃線橫	斜口開料	590	支	4	48
601	X85824	多點鎖拉巴	PW02-11	849	支	2	24
602	X85824	多點鎖拉巴	PW02-11	943	支	2	24

W8/T3A

数量: 12
材料: 详见本图附表
表面处理: UCT806812XL-3
Rev: A
MIDI Aluminium Fabricator Ltd.

工程名称: 亞皆老街 / 佛沙窗
图名: W8/T3A組裝圖
图号: W8/T3A

水線碼位置



对应:
T3: W9/T3A

字號	材料編號	材料名稱	加工圖號	長度 L (MM)	單位	幅數	12 小計
1	X85759	70生窗邊框	PW01-01	2330	支	1	12
2	X85759	70生窗邊框	PW01-02	2330	支	1	12
3	X85773	70生窗中企框	PW01-32	2026	支	1	12
4	X85764	70生窗拍蓋	直口開料	89.5	支	4	48
5	X85764	70生窗拍蓋	直口開料	1292.5	支	4	48
6	X85761	70生窗頂框	PW01-30	1700	支	1	12
7	X85762	70生窗底框	PW01-31	1700	支	1	12

如下為生玉/梗玉料

301	X85767	70生窗玉企	PW02-01	2030	支	2	24
302	X85767	70生窗玉企/拉手	PW02-02	2030	支	1	12
303	X85767	70生窗玉企/拉手	PW02-03	2030	支	1	12
304	X85767	70生窗玉橫頂/底	PW02-04	695	支	2	24
305	X85767	70生窗玉橫頂/底	PW02-05	695	支	2	24
401	X85834	70窗玻璃夾角企	PW02-06	1956	支	2	24
402	X85834	70窗玻璃夾角企/拉手	PW02-07	1956	支	1	12
403	X85834	70窗玻璃夾角企/拉手	PW02-08	1956	支	1	12
404	X85834	70窗玻璃夾角橫	PW02-06	570	支	4	48
501	X85768	70窗玻璃線企	直口開料	1956	支	2	24
502	X85768	70窗玻璃線企/拉手	PW02-09	1956	支	1	12
503	X85768	70窗玻璃線企/拉手	PW02-10	1956	支	1	12
504	X85768	70窗玻璃線橫	斜口開料	590	支	4	48
601	X85824	多點鎖拉巴	PW02-11	849	支	2	24
602	X85824	多點鎖拉巴	PW02-11	943	支	2	24

W8/T1A

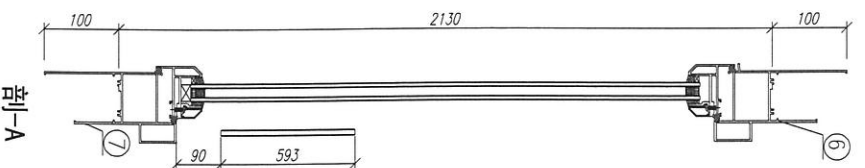
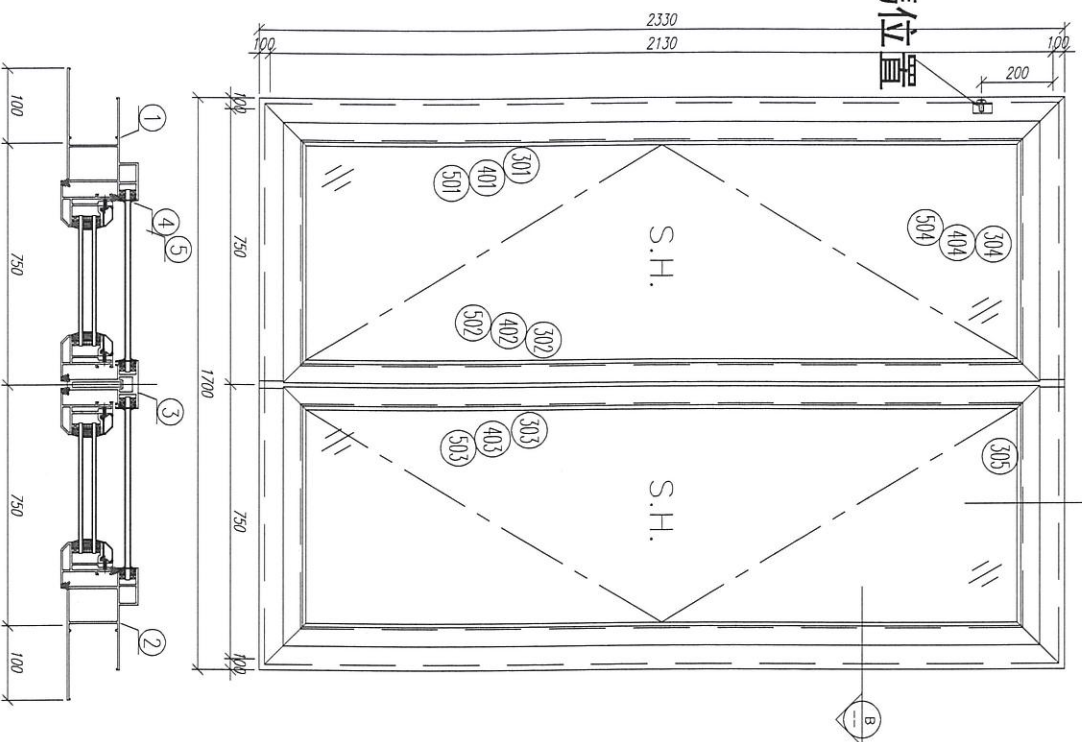
工程名稱: 亞皆老街 / 佛沙窗
圖名: W8/T1A組裝圖
圖號: W8/T1A(BF-21F)

數量: 12
材料: 詳見本圖附表
日期: 2020.08.05
校核: WSH
表面處理: UCT806812XL-3
審核: Rev:

美特鋁質有限公司
MIDI Aluminium Fabricator Ltd.

Form E1 2261A

水線碼位置



对应:
T1: W8/T1A

字號	材料編號	材料名稱	加工圖號	長度 L (MM)	單位	幅數	12 小計
1	X85759	70生窗邊框	PW01-01	2330	支	1	12
2	X85759	70生窗邊框	PW01-02	2330	支	1	12
3	X85773	70生窗中企框	PW01-32	2026	支	1	12
4	X85764	70生窗拍蓋	直口開料	89.5	支	4	48
5	X85764	70生窗拍蓋	直口開料	1292.5	支	4	48
6	X85761	70生窗頂框	PW01-30	1700	支	1	12
7	X85762	70生窗底框	PW01-31	1700	支	1	12

如下為生玉/梗玉料

301	X85767	70生窗玉企	PW02-01	2030	支	2	24
302	X85767	70生窗玉企/拉手	PW02-02	2030	支	1	12
303	X85767	70生窗玉企/拉手	PW02-03	2030	支	1	12
304	X85767	70生窗玉橫頂/底	PW02-04	695	支	2	24
305	X85767	70生窗玉橫頂/底	PW02-05	695	支	2	24
401	X85834	70窗玻璃夾角企	PW02-06	1956	支	2	24
402	X85834	70窗玻璃夾角企/拉手	PW02-07	1956	支	1	12
403	X85834	70窗玻璃夾角企/拉手	PW02-08	1956	支	1	12
404	X85834	70窗玻璃夾角橫	PW02-06	570	支	4	48
501	X85768	70窗玻璃線企	直口開料	1956	支	2	24
502	X85768	70窗玻璃線企/拉手	PW02-09	1956	支	1	12
503	X85768	70窗玻璃線企/拉手	PW02-10	1956	支	1	12
504	X85768	70窗玻璃線橫	斜口開料	590	支	4	48
601	X85824	多點鎖拉巴	PW02-11	849	支	2	24
602	X85824	多點鎖拉巴	PW02-11	943	支	2	24

W9/T3A

工程名稱: 亞皆老街 / 佛沙窗 (M02B)
圖名: W9/T3A組裝圖
圖號: W9/T3A

數量: 12
材料: 詳見本圖附表
日期: 2020.07.26
校核: WSH
表面處理: UCT806812XL-3
審核: Rev:

美特鋁質有限公司
MIDI Aluminium Fabricator Ltd.