



工程指示 / 要求簡箋(E.I.)

工程指示編號：EI / 2669 / 20

修改版次：B

工程編號：J - 852

工程名稱：亞皆老街中電

工程項目：佛沙窗百葉 T3 ABC 單位(1-21/F)(90 幅)

收件人：生統

發件人：Ant Yeung

日期：21/12/2020

要求提供 / 確認 事項：

- | | | |
|------------------------------------|-------------------------------------|-------------------------------|
| <input type="checkbox"/> 初步鋁料 B.M. | <input type="checkbox"/> 加工拆圖，然後生產 | <input type="checkbox"/> 尺寸表 |
| <input type="checkbox"/> 正式鋁料 B.M. | <input type="checkbox"/> 技術上資料 / 指示 | <input type="checkbox"/> 報價 |
| <input type="checkbox"/> 配件 B.M. | <input type="checkbox"/> 樣辦或貨品說明書 | <input type="checkbox"/> 分判合約 |

內容：

B 版：提供雀仔網加工圖，雀仔網改修改百葉片上，先按此方案做 5/F 數量 *計表效果*

A 版：提供最新版本加工圖，請以此加工圖為準進行生產

請按加工圖生產佛沙百葉供送佛沙廠安裝。

請留意：1) 11/F - 21/F 送佛沙廠安裝用 (請通知駐廠管工)

2) 1/F-10/F 因佛沙已落石矢，改送在地盤安裝

3) 請優先生產 5/F 數量，供樣板層使用

分座包扎 2020.11.18 先到 T3 的 謝謝

請在 2020.12.28 前完成上列要求。

附有關圖紙 / 文件：

以上項目為：

- 原合約工程包 原合約工程加 / 減賬 新工程報價

原因：-

分發東莞各部門：

- | | | | |
|--|--|---|--|
| <input type="checkbox"/> 生產技術總監 <input type="checkbox"/> 連附件 | <input type="checkbox"/> 技術部 <input type="checkbox"/> 連附件 | <input type="checkbox"/> 生產部 <input type="checkbox"/> 連附件 | <input type="checkbox"/> 機械設計部 <input type="checkbox"/> 連附件 |
| <input type="checkbox"/> 採購部 <input type="checkbox"/> 連附件 | <input checked="" type="checkbox"/> 生產統籌部 <input type="checkbox"/> 連附件 | <input checked="" type="checkbox"/> 小羅&清 <input type="checkbox"/> 連附件 | |
| <input type="checkbox"/> 質檢部 <input type="checkbox"/> 連附件 | <input type="checkbox"/> 會計部 <input type="checkbox"/> 連附件 | <input type="checkbox"/> 報關組 <input type="checkbox"/> 連附件 | <input type="checkbox"/> 其他 _____ <input type="checkbox"/> 連附件 |

分發其他分判：

- (v) 水洪 連附件

分發香港各部門：

- | | | | |
|---|--|---|---|
| <input type="checkbox"/> 行政部 <input type="checkbox"/> 連附件 | <input type="checkbox"/> 會計部 <input type="checkbox"/> 連附件 | <input type="checkbox"/> 統籌部 <input type="checkbox"/> 連附件 | <input checked="" type="checkbox"/> 工程部地盤科文 <input type="checkbox"/> 連附件 (祥哥) |
| <input type="checkbox"/> 採購部 <input type="checkbox"/> 連附件 | <input type="checkbox"/> QS 部 <input type="checkbox"/> 連附件 | <input type="checkbox"/> 維修部 <input type="checkbox"/> 連附件 | <input type="checkbox"/> 其他 _____ <input type="checkbox"/> 連附件 |

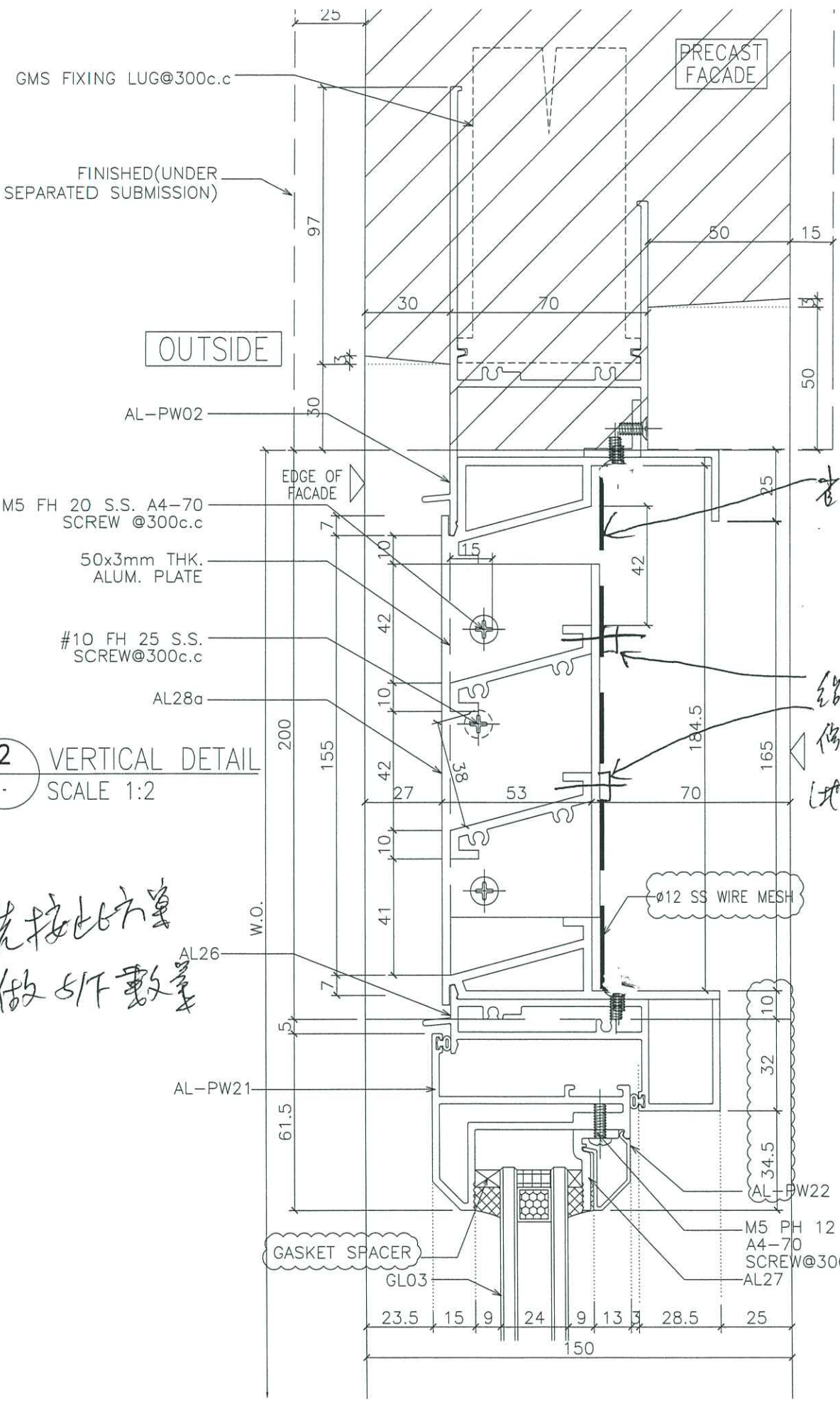
傳遞編號：

HK 2918 / 20

發件人簽署：

項目經理簽署：

(Handwritten signatures)



GMS FIXING LUG@300c.c

FINISHED (UNDER SEPARATED SUBMISSION)

PRECAST FACADE

OUTSIDE

AL-PW02

M5 FH 20 S.S. A4-70 SCREW @300c.c

50x3mm THK. ALUM. PLATE

#10 FH 25 S.S. SCREW @300c.c

AL28a

2 VERTICAL DETAIL SCALE 1:2

先按此方案
做以下数量

W.O.

AL26

AL-PW21

GASKET SPACER

GL03

Ø12 SS WIRE MESH

M5 PH 12 S.S. A4-70 SCREW @300c.c AL27

AL-PW22

拉網

網
係在百葉片上
以雙用自修

3 VERTICAL DETAIL SCALE 1:2

9/12/2020

Precast

百頁-雀仔網 (1-23/F)

18



美特鋁質有限公司
MIDI Aluminium Fabricator Ltd.

工程號	J852	地盤	亞皆老街
-----	------	----	------

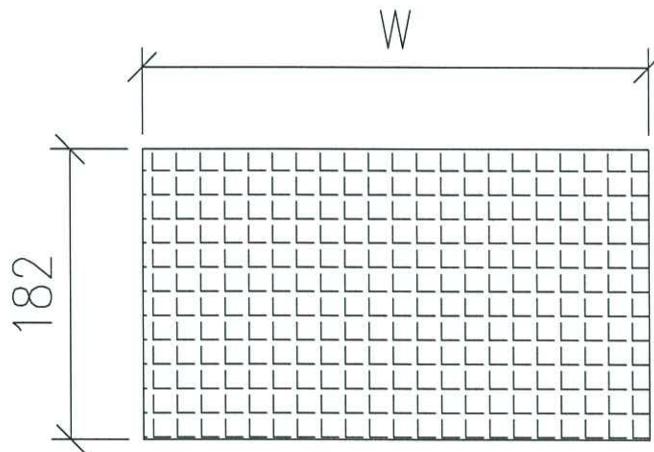
(先做樣板)

工廠用

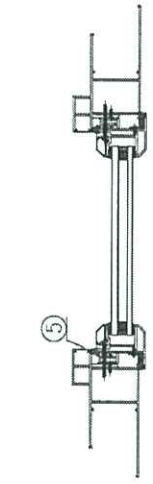
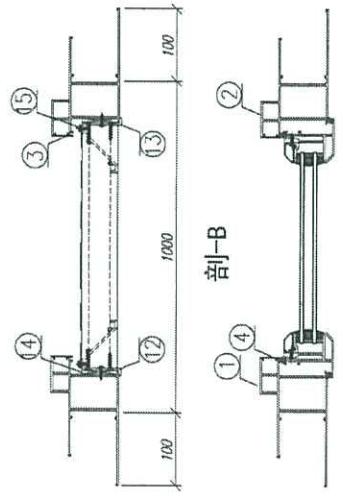
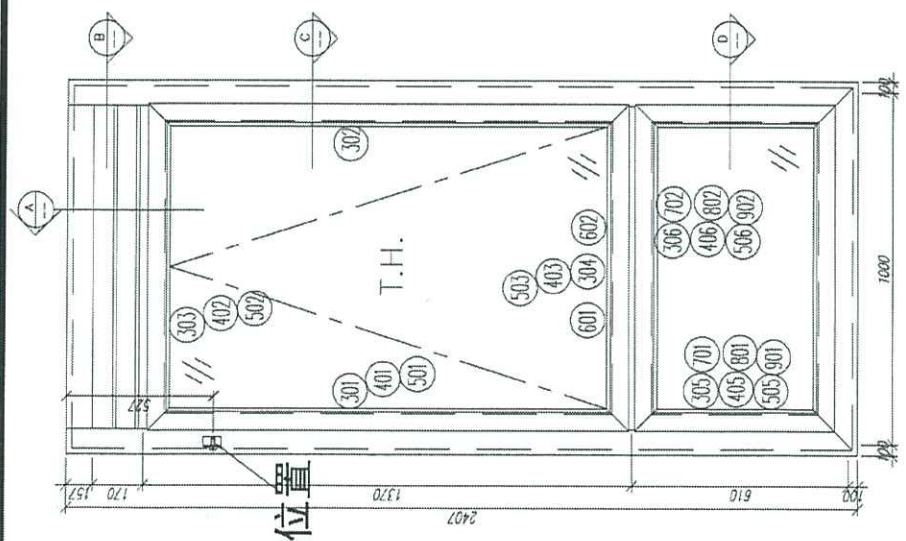
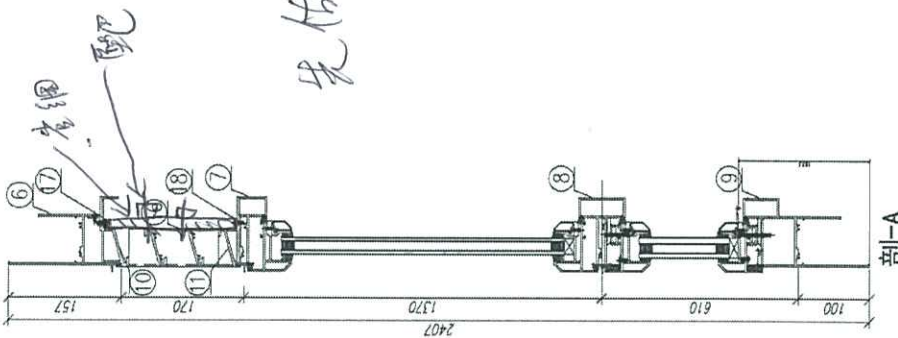
座號	窗號	樓層	數量(件)	W (mm)
T1	W4/T1A	1F~21F	18	884
T1	W5/T1A	1F~21F	18	884
T1	W6/T1C	1F~21F	18	884
T1	W4/T1B	1F~21F	18	329
T1	W5/T1B	1F~21F	18	404
T1	22W14/T1A	22F	1	1033
T1	22W6/T1C	22F	1	884
T1	23W14/T1A	23F	1	1033
T1	23W6/T1C	23F	1	884

座號	窗號	樓層	數量(件)	W (mm)
T3	W4/T3A	1F~21F	18	884
T3	W5/T3A	1F~21F	18	884
T3	W6/T3C	1F~21F	18	884
T3	W4/T3B	1F~21F	18	329
T3	W5/T3B	1F~21F	18	404
T3	22W14/T3A	22F	1	1033
T3	22W6/T3C	22F	1	884
T3	23W14/T3A	23F	1	1033
T3	23W6/T3C	23F	1	884

座號	窗號	樓層	數量(件)	W (mm)
T2	W4/T2A	1F~21F	18	329
T2	W5/T2A	1F~21F	18	404
T2	W6/T2C	1F~21F	18	884
T2	W4/T2B	1F~21F	18	329
T2	W5/T2B	1F~21F	18	404
T2	22W6/T2C	22F	1	884
T2	22W4/T2A	22F	1	329
T2	22W5/T2A	22F	1	404
T2	22W4/T2B	22F	1	329
T2	22W5/T2B	22F	1	404
T2	23W8/T2A	23F	1	1234
T2	23W5/T2A-1	23F	2	603
T2	23W5/T2A-2	23F	1	454
T2	23W6/T2C	23F	1	884
T2	23W14/T2A	23F	1	404
T2	23W13/T2A	23F	1	329



名稱	5*5mm網眼/1.6mm線粗雀網	制圖	WSH	2020.12.08	修改	-		
材料	不銹鋼	復核	-	-	日期	-		
顏色	原色	批准			圖號	J852-PW05-01		

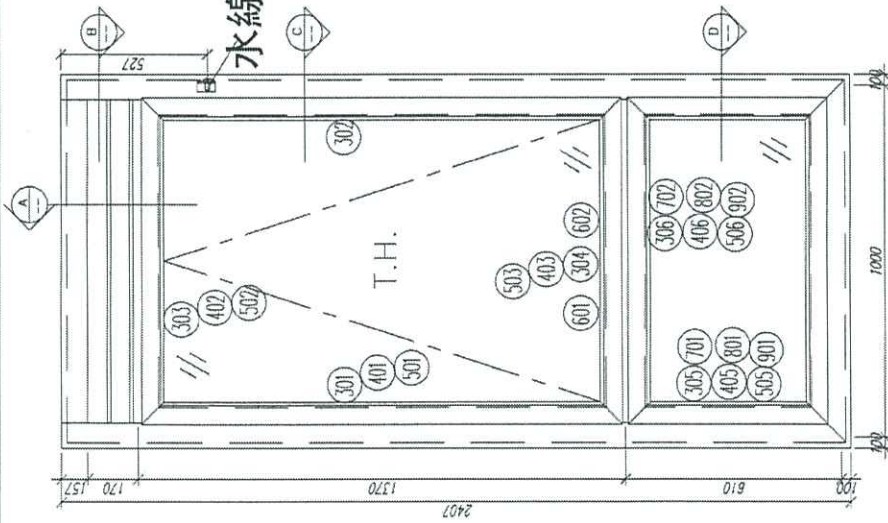


序號	材料編號	材料名稱	加工圖號	長度 L(MM)	單位	幅數 單樞	18 小計
1							
2							
3							
4							
5							
6							
7							
8							
9							
10	X85840	百頁樞頂	PW01-41	902	支	1	18
11	X85839	百頁樞底	PW01-42	902	支	1	18
12	20*56*10*3mm	百頁玉企鋁折角	PW01-AL01	144	支	1	18
13	20*56*10*3mm	百頁玉企鋁折角	PW01-AL02	144	支	1	18
14	15*1.6mm巴	雀仔綳壓巴	PW01-44	171.5	支	2	36
15	50*5mm巴	百頁玉綳巴	PW01-43	120	支	2	36
16	X85838	百葉片	真口開料	879	支	2	36
17							
18	15*1.6mm巴	雀仔綳壓巴	PW01-44	884	支	2	36
如下為生雙槓玉料							
301							
302							
303							
304							
401							
402							
403							
501							
502							
503							
601							
602							
如下為生雙槓玉料							
305							
306							
405							
406							
505							
506							
701							
702							
801							
802							
901							
902							

數量: 18
 材料: 詳見本圖附表
 日期: 2020.07.26
 校核: NSH
 表面處理: UCT806812XL-3
 審核:
 工程名稱: 亞實老街 / 佛沙圍
 圖名: W4/T3A/店裝百頁窗
 圖號: W4/T3A(1F-21F)

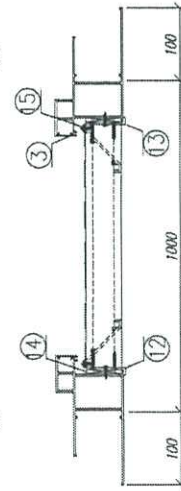
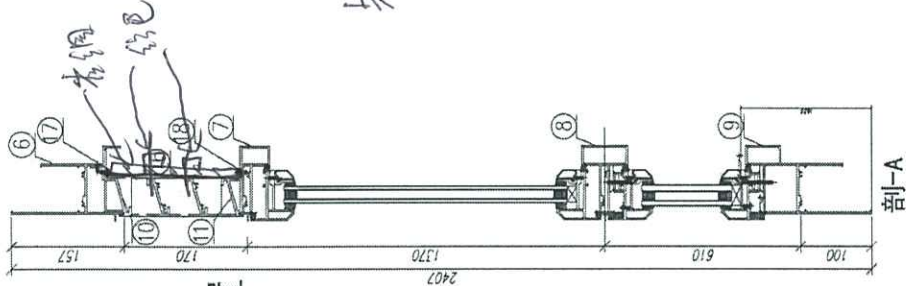


美特鋁質有限公司
 MID Aluminum Fabricator Ltd.

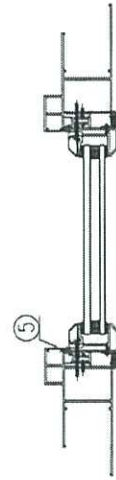


水線碼位置

尖做5/1



剖-B



剖-C

剖-D

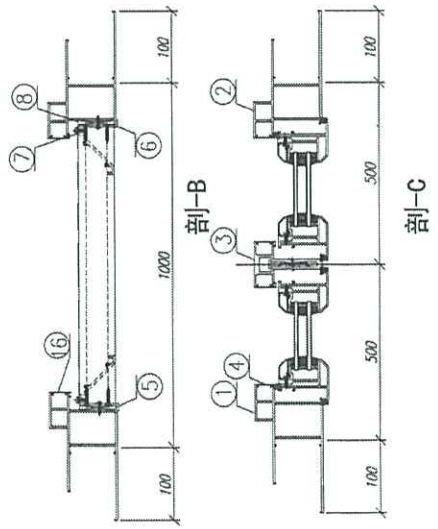
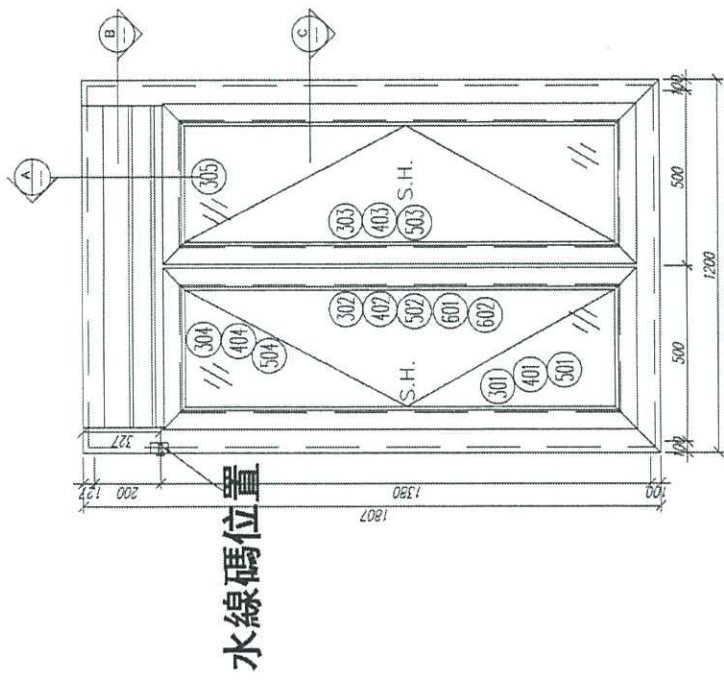
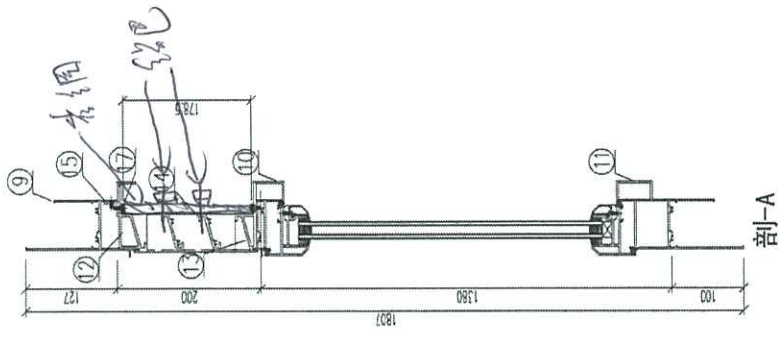
序號	材料編號	材料名稱	加工圖號	長度 L.(MM)	單位	幅數 單樞	18 小計
1							
2							
3							
4							
5							
6							
7							
8							
9							
10	X85840	百頁框頂	PW01-41	902	支	1	18
11	X85839	百頁框底	PW01-42	902	支	1	18
12	20*56*1.0*3mm	百頁五金鋁折角	PW01-AL01	144	支	1	18
13	20*56*1.0*3mm	百頁五金鋁折角	PW01-AL02	144	支	1	18
14	15*1.6mm巴	雀仔網膠巴	PW01-94	171.5	支	2	36
15	50*5mm巴	百頁玉絲巴	PW01-43	120	支	2	36
16	X85838	百葉片	直口開料	879	支	2	36
17							
18	15*1.6mm巴	雀仔網膠巴	PW01-44	884	支	2	36
301		如下為生玉料					
302							
303							
304							
401							
402							
403							
501							
502							
503							
601							
602							
305		如下為生變硬玉料					
306							
405							
406							
505							
506							
701							
702							
801							
802							
901							
902							

數量: 18 材料: 詳見本圖附表 表面處理: UCT806812XL-3 制圖: 郭上重 日期: 2020.07.26 校核: WSH 審核: Rev:A

工程名稱: 亞答老街 / 佛沙窗 圖名: MS/73A后葉百頁窗 圖號: MS/73A(CF-2IF)

美特鋁質有限公司
MIDI Aluminium Fabricator Ltd.

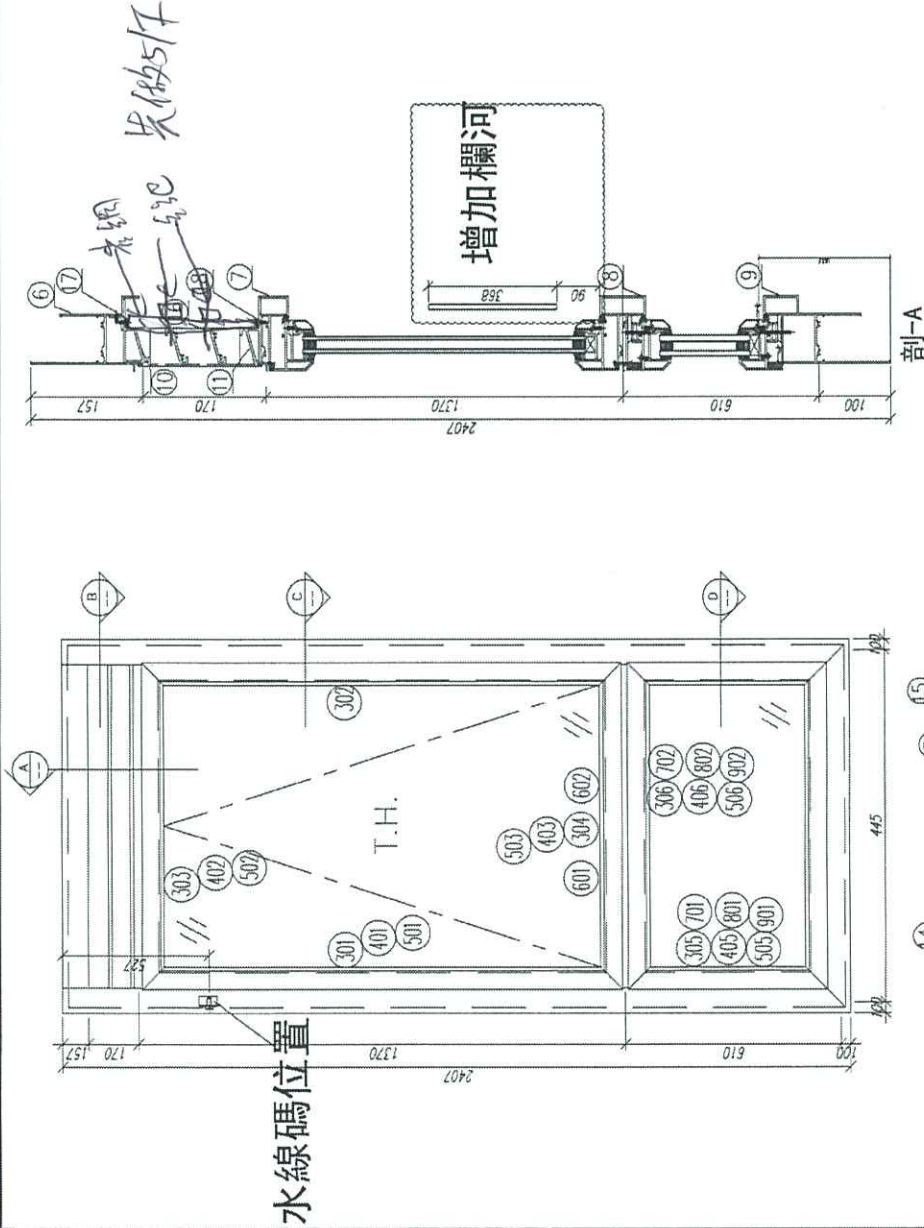
先備5/7



字號	材料編號	材料名稱	加工圖號	長度 L (MM)	單位	幅數 單樞	18 小計
1							
2							
3							
4							
5	20*56*10*3mm	百頁玉企鋁折角	PW01-AL01	144	支	1	18
6	20*56*10*3mm	百頁玉企鋁折角	PW01-AL02	144	支	1	18
7	15*1.6mm巴	雀仔網壓巴	PW01-44	171.5	支	2	36
8	50*5mm巴	百頁玉墊巴	PW01-43	120	支	2	36
9							
10							
11							
12	X85840	百頁框頂	PW01-41	902	支	1	18
13	X85839	百頁框底	PW01-42	902	支	1	18
14	X85838	百葉片	直口開料	879	支	2	36
15							
16							
17	15*1.6mm巴	雀仔網壓巴	PW01-44	884	支	2	0
如下為生玉/硬玉料							
301							
302							
303							
304							
305							
401							
402							
403							
404							
501							
502							
503							
504							
601							
602							

數量: 18	材料: 詳見本圖附表	表面處理: UCT806812XL-3	工程名稱: 亞皆老街 / 佛沙窗
制圖: 郭上軍	日期: 2020.08.05	校核: WSH	圖名: W6/T30C后窗百頁窗
	審核:	Rev:	圖號: W6/T30C(F-21F)

美特鋁質有限公司
MIDI Aluminium Fabricator Ltd.



如下為生變硬玉料

序號	材料編號	材料名稱	加工圖號	長度 L(MM)	單位	數量	小計
1							
2							
3							
4							
4							
5							
6							
7							
8							
9							
10	X85840	百頁框頂	PW01-11	347	支	1	18
11	X85839	百頁框底	PW01-12	347	支	1	18
12	20*56*10*3mm	百頁五金組折角	PW01-AL01	144	支	1	18
13	20*56*10*3mm	百頁五金組折角	PW01-AL02	144	支	1	18
14	15*1.6mm巴	雀仔鑄壓巴	PW01-44	171.5	支	2	36
15	50*5mm巴	百頁玉墊巴	PW01-43	120	支	2	36
16	X85838	百頁片	直口開料	324	支	2	36
17							
18	15*1.6mm巴	雀仔鑄壓巴	PW01-44	329	支	2	36
如下為生變硬玉料							
301							
302							
303							
304							
401							
402							
403							
501							
502							
503							
601							
602							
305							
306							
405							
406							
505							
506							
701							
702							
801							
802							
901							
902							

剖面-A

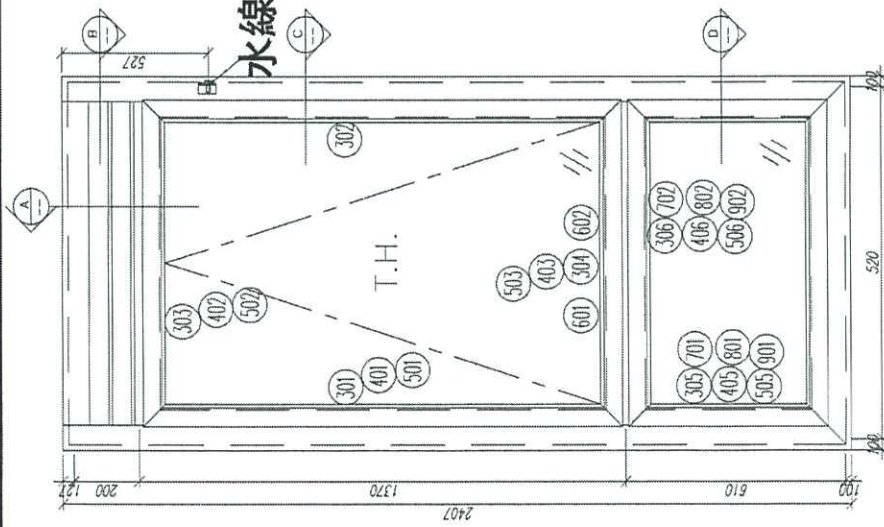
剖面-B

剖面-C

剖面-D

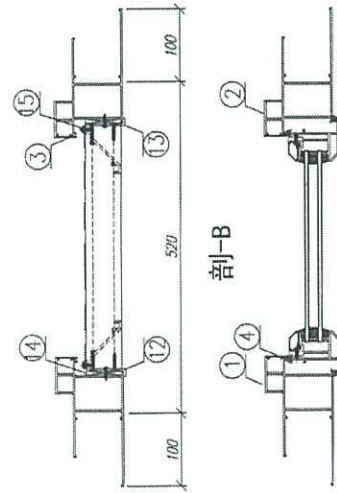
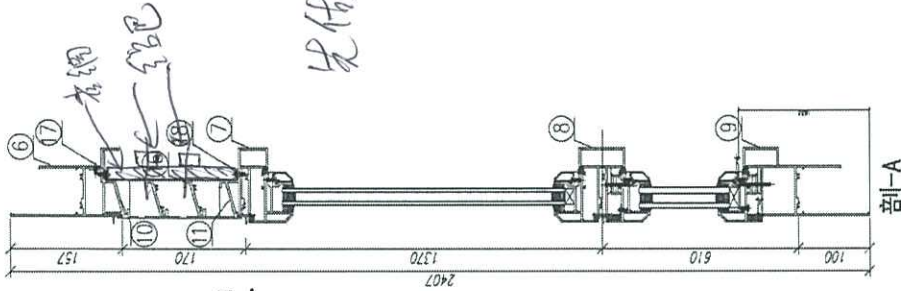
數量: 18 材料: 詳見本圖附表 表面處理: UCT806812XL-3 工程名稱: 亞崗老街 / 佛沙崗

制圖: 郭上軍 日期: 2020.07.26 校核: WSH 審核: Rev:A 美特鋁質有限公司 MIDI Aluminium Fabricator Ltd. 圖名: W4/13B(1F)21F 圖號: W4/13B(1F)21F

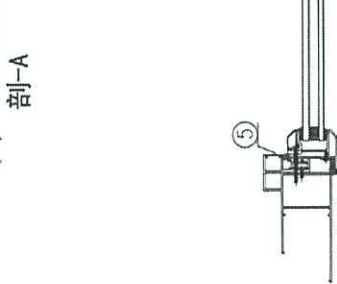


水線碼位置

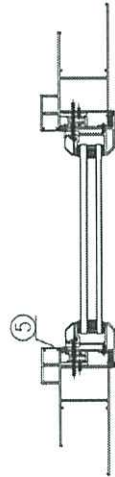
先做5/7



剖-B



剖-A



剖-C

剖-D

序號	材料編號	材料名稱	加工圖號	長度 L(MM)	單位	幅數 單層	小計
1							
2							
3							
4							
5							
6							
7							
8							
9							
10	X85840	百頁框頂	PW01-41	422	支	1	18
11	X85839	百頁框底	PW01-42	422	支	1	18
12	20*56*10*3mm	百頁五金鉸折角	PW01-AL01	144	支	1	18
13	20*56*10*3mm	百頁五金鉸折角	PW01-AL02	144	支	1	18
14	15*1.6mm巴	雀仔網壓巴	PW01-44	171.5	支	2	36
15	50*5mm巴	百頁玉絲巴	PW01-43	120	支	2	36
16	X85838	百葉片	直口閉料	399	支	2	36
17							
18	15*1.6mm巴	雀仔網壓巴	PW01-44	404	支	2	36
301							
302							
303							
304							
401							
402							
403							
501							
502							
503							
601							
602							
305							
306							
405							
406							
505							
506							
701							
702							
801							
802							
901							
902							

如下為生玉料

如下為生變煙玉料

數量: 18 材料: 詳見本圖附表 表面處理: UCT806812XL-3 工程名稱: 亞皆老街 / 佛沙窗

制圖: 郭上策 日期: 2020.07.26 校核: WSH 審核: Rev.A 美特鋁質有限公司 MIDU Aluminium Fabricator Ltd. 圖名: WS/138后裝百頁窗 圖號: WS/738(1F-21F)