

工程指示 / 要求簡箋(E.I.)

工程指示編號：EI / 2668 / 20

修改版次：-

工程編號：J - 852

工程名稱：亞皆老街中電

工程項目：佛沙窗百葉 T2 ABC 單位(1-21/F)(90 幅)

收件人：生統

發件人：Ant Yeung

日期：06/11/2020

要求提供 / 確認 事項：

- | | | |
|------------------------------------|-------------------------------------|-------------------------------|
| <input type="checkbox"/> 初步鋁料 B.M. | <input type="checkbox"/> 加工拆圖，然後生產 | <input type="checkbox"/> 尺寸表 |
| <input type="checkbox"/> 正式鋁料 B.M. | <input type="checkbox"/> 技術上資料 / 指示 | <input type="checkbox"/> 報價 |
| <input type="checkbox"/> 配件 B.M. | <input type="checkbox"/> 樣辦或貨品說明書 | <input type="checkbox"/> 分判合約 |

內容：

請按加工圖生產佛沙百葉供送佛沙廠安裝。

請留意: 1) 8/F - 21/F 送佛沙廠安裝用

2) 1/F-7/F 因佛沙窗已送，百葉改送在地盤安裝

3) 請優先生產 5/F 數量，供樣板層使用(送地盤)

分座包扎

謝謝

請在 2020.11.18 前完成上列要求。

請通知亞廠管工

附有關圖紙 / 文件：

以上項目為：

- 原合約工程包 原合約工程加 / 減賬 新工程報價

原因：-

分發東莞各部門：

- | | | | |
|--|---|--|--|
| <input type="checkbox"/> 生產技術總監 <input type="checkbox"/> 連附件 | <input type="checkbox"/> 技術部 <input type="checkbox"/> 連附件 | <input type="checkbox"/> 生產部 <input type="checkbox"/> 連附件 | <input type="checkbox"/> 機械設計部 <input type="checkbox"/> 連附件 |
| <input type="checkbox"/> 採購部 <input type="checkbox"/> 連附件 | <input checked="" type="checkbox"/> 生產統籌部 <input checked="" type="checkbox"/> 連附件 | <input type="checkbox"/> 小羅 & 清 <input type="checkbox"/> 連附件 | |
| <input type="checkbox"/> 質檢部 <input type="checkbox"/> 連附件 | <input type="checkbox"/> 會計部 <input type="checkbox"/> 連附件 | <input type="checkbox"/> 報關組 <input type="checkbox"/> 連附件 | <input type="checkbox"/> 其他 _____ <input type="checkbox"/> 連附件 |

分發其他分判：

- (v) 水洪 連附件

分發香港各部門：

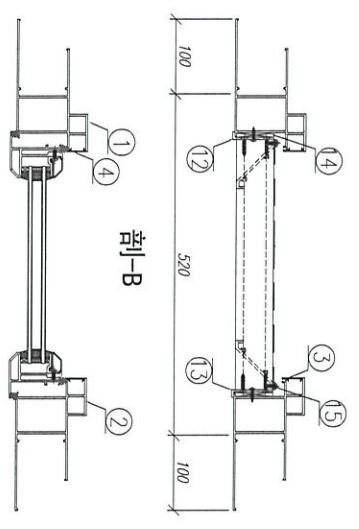
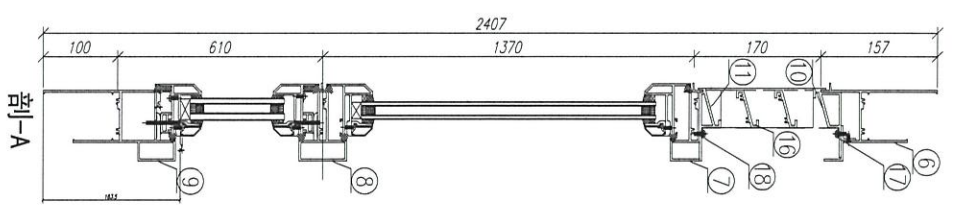
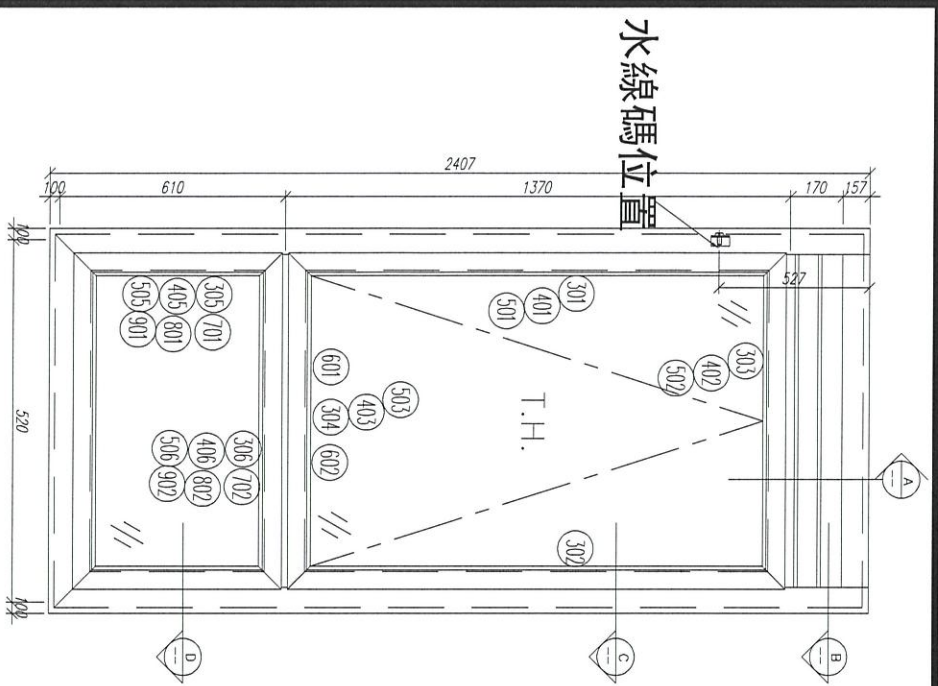
- | | | | |
|---|--|---|--|
| <input type="checkbox"/> 行政部 <input type="checkbox"/> 連附件 | <input type="checkbox"/> 會計部 <input type="checkbox"/> 連附件 | <input type="checkbox"/> 統籌部 <input type="checkbox"/> 連附件 | <input checked="" type="checkbox"/> 工程部地盤科文 <input checked="" type="checkbox"/> 連附件 祥哥 |
| <input type="checkbox"/> 採購部 <input type="checkbox"/> 連附件 | <input type="checkbox"/> QS 部 <input type="checkbox"/> 連附件 | <input type="checkbox"/> 維修部 <input type="checkbox"/> 連附件 | <input type="checkbox"/> 其他 _____ <input type="checkbox"/> 連附件 |

傳遞編號：

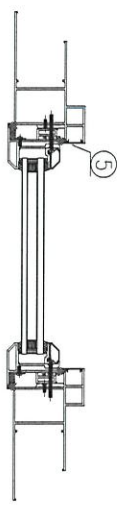
HK 2549 / 20

發件人簽署：

項目經理簽署：



剖-B

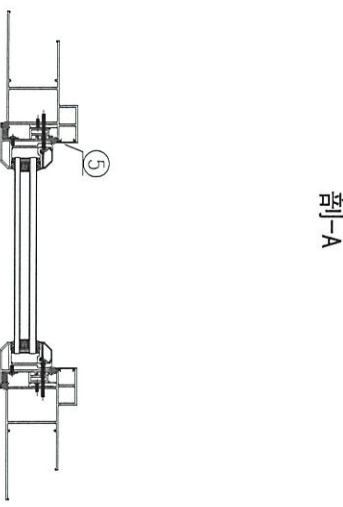
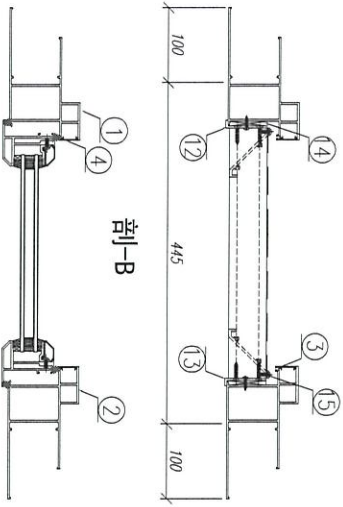
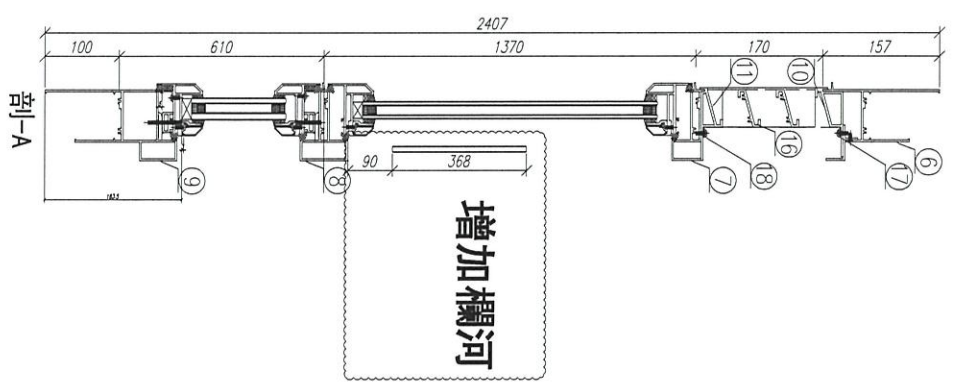
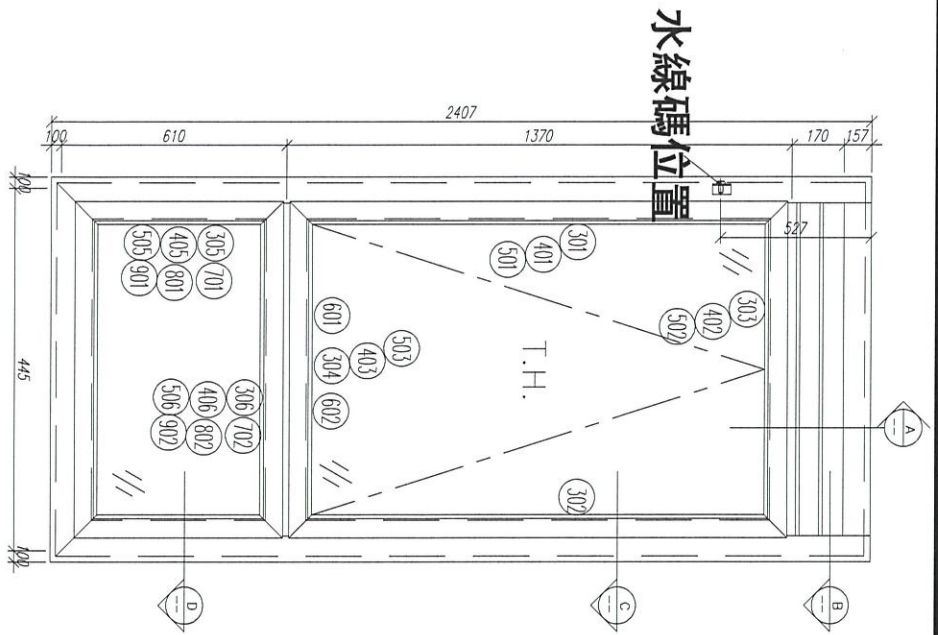


剖-A

序號	材料編號	材料名稱	加工圖號	長度 L(MM)	單位	張數	18 小計
1							
2							
3							
4							
5							
6							
7							
8							
9							
10	X85840	百頁框頂	PW01-41	422	支	1	18
11	X85839	百頁框底	PW01-42	422	支	1	18
12	20*56*10*3mm	百頁五金鉸折角	PW01-AL01	144	支	1	18
13	20*56*10*3mm	百頁五金鉸折角	PW01-AL02	144	支	1	18
14	15*1.6mm巴	雀仔鋸條巴	PW01-44	171.5	支	2	36
15	50*5mm巴	百頁玉藝巴	PW01-43	120	支	2	36
16	X85838	百葉片	直口開料	399	支	2	36
17							
18	15*1.6mm巴	雀仔細條巴	PW01-44	404	支	2	36
如下為生玉料							
301							
302							
303							
304							
401							
402							
403							
501							
502							
503							
601							
602							
如下為生變框玉料							
305							
306							
405							
406							
505							
506							
701							
702							
801							
802							
901							
902							

数量: 12
 材料: 详见本图附表
 表面处理: UC1806812XL-3
 制图: 郭上军
 日期: 2020.08.05
 校核: WSH
 审核:
 Rev:

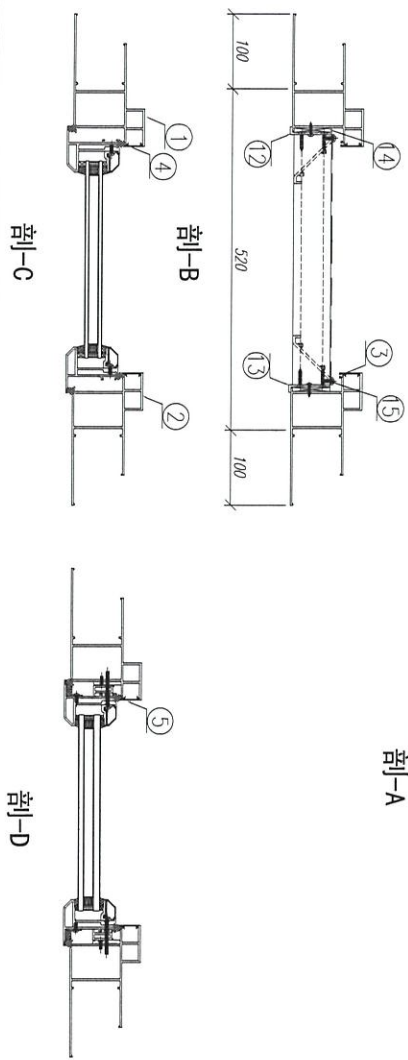
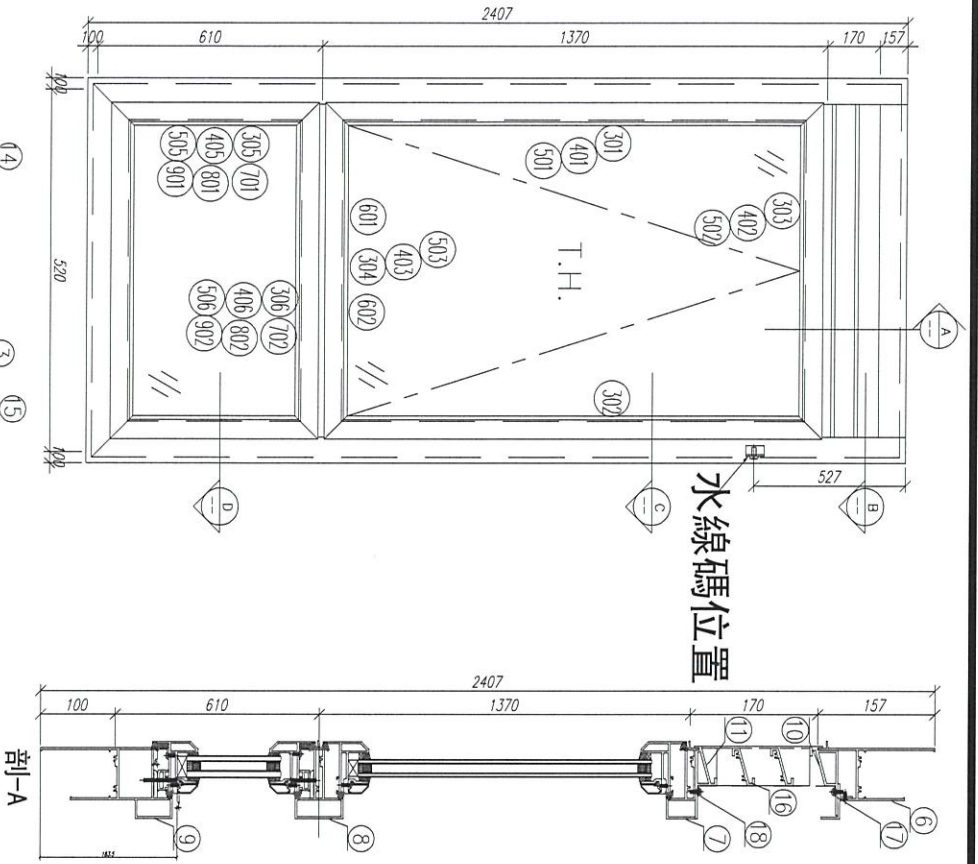
美特铝质有限公司
 MIDI Aluminium Fabricator Ltd.
 亞皆老街 / 佛沙街
 图名: w5/12A后架百頁圖
 图号: w5/12A(GF-21F)



序號	材料編號	材料名稱	加工圖號	長度 L (MM)	單位	數量	小計
1							
2							
3							
4							
5							
6							
7							
8							
9							
10	X85840	百頁框頂	PW01-41	347	支	1	18
11	X85839	百頁框底	PW01-42	347	支	1	18
12	20*56*10*3mm	百頁五金鉸折角	PW01-AL01	144	支	1	18
13	20*56*10*3mm	百頁五金鉸折角	PW01-AL02	144	支	1	18
14	15*1.6mm巴	雀仔網壓巴	PW01-44	171.5	支	2	36
15	50*5mm巴	百頁玉墊巴	PW01-43	120	支	2	36
16	X85838	百葉片	直口開料	324	支	2	36
17							
18	15*1.6mm巴	雀仔網壓巴	PW01-44	329	支	2	36
如下為生玉料							
301							
302							
303							
304							
401							
402							
403							
501							
502							
503							
601							
602							
如下為生變框玉料							
305							
306							
405							
406							
505							
506							
701							
702							
801							
802							
901							
902							

数量: 12
 材料: 详见本图附表
 表面处理: UCT806812XL-3
 制图: 郭上军
 日期: 2020.08.05
 校核: WSH
 审核:
 Rev: A
 工程名称: 亞皆老街 / 佛沙窗
 图名: W4/T28百葉窗
 图号: W4/T28 (CF-21F)



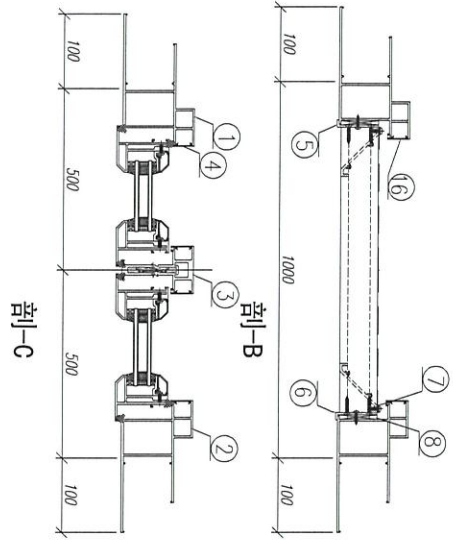
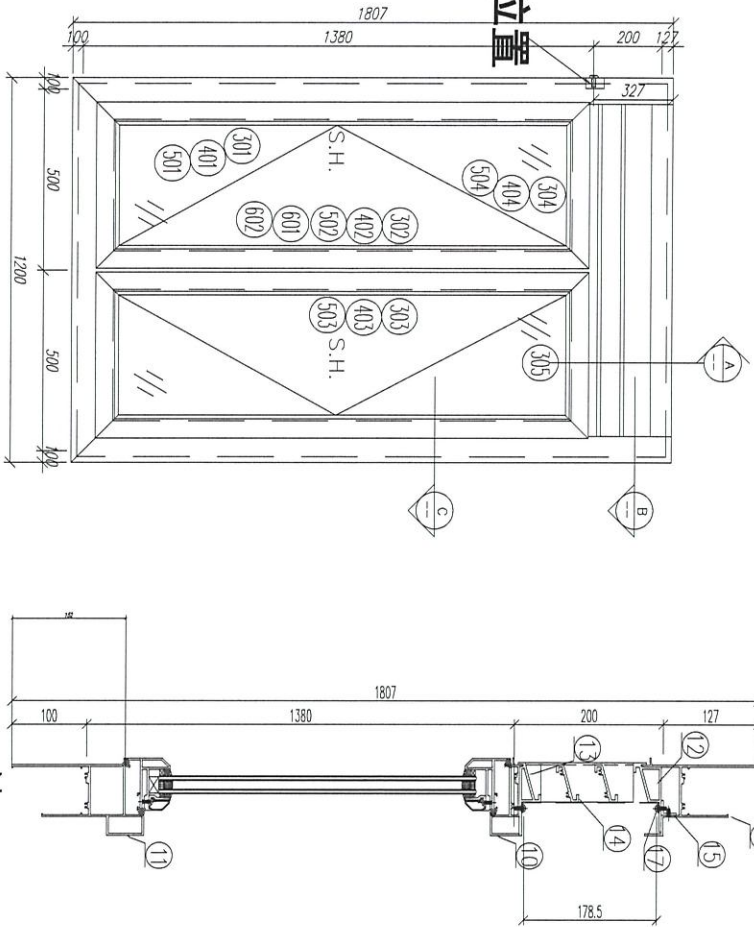


序號	材料編號	材料名稱	加工圖號	長度 L(AM)	單位	個數 單樞	小計
1							
2							
3							
4							
5							
6							
7							
8							
9							
10	X85840	百頁框頂	PW01-41	422	支	1	18
11	X85839	百頁框底	PW01-42	422	支	1	18
12	20*56*10*3mm	百頁五金鉸折角	PW01-AL01	144	支	1	18
13	20*56*10*3mm	百頁五金鉸折角	PW01-AL02	144	支	1	18
14	13*1.6mm巴	雀仔鋼條巴	PW01-44	171.5	支	2	36
15	50*5mm巴	百頁玉轆巴	PW01-43	120	支	2	36
16	X85838	百葉片	直口開料	399	支	2	36
17							
18	15*1.6mm巴	雀仔鋼條巴	PW01-44	404	支	2	36
301							
302							
303							
304							
401							
402							
403							
501							
502							
503							
601							
602							
如下為生變框玉料							
305							
306							
405							
406							
505							
506							
701							
702							
801							
802							
901							
902							

数量: 12
 材料: 详见本图附表
 表面处理: UCT806812XL-3
 制图: 郭上军
 日期: 2020.08.05
 校核: WSH
 审核:
 Rev: A

美特铝质有限公司
 MIDI Aluminium Fabricator Ltd.
 亞皆老街 / 佛沙街
 圖名: w5/728百葉百頁窗
 圖号: w5/728(F-21F)

水線碼位置



字號	材料編號	材料名稱	加工圖號	長度 L (MM)	單位	幅數	小計
1							18
2							
3							
4							
5	20*56*10*3mm	百頁玉企鋁折角	PW01-AL01	144	支	1	18
6	20*56*10*3mm	百頁玉企鋁折角	PW01-AL02	144	支	1	18
7	15*1.6mm巴	雀仔網壓巴	PW01-44	171.5	支	2	36
8	50*5mm巴	百頁玉墊巴	PW01-43	120	支	2	36
9							
10							
11							
12	X85840	百頁框頂	PW01-41	902	支	1	18
13	X85839	百頁框底	PW01-42	902	支	1	18
14	X85838	百葉片	直口開料	879	支	2	36
15							
16							
17	15*1.6mm巴	雀仔網壓巴	PW01-44	884	支	2	0
301							
302							
303							
304							
305							
401							
402							
403							
404							
501							
502							
503							
504							
601							
602							

如下為生玉/梗玉料

数量: 12	材料: 详见本图附表	表面处理: UCT806812XL-3	工程名称: 亞皆老街 / 佛沙窗
制图: 郭上軍	日期: 2020.08.05	校核: WSH	审核: 图名: w6/720层架百頁窗
			图号: w6/720(1F-21F)

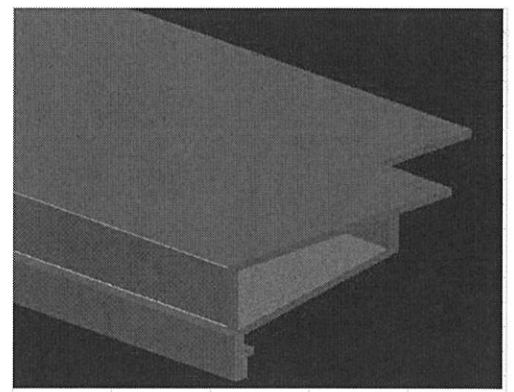
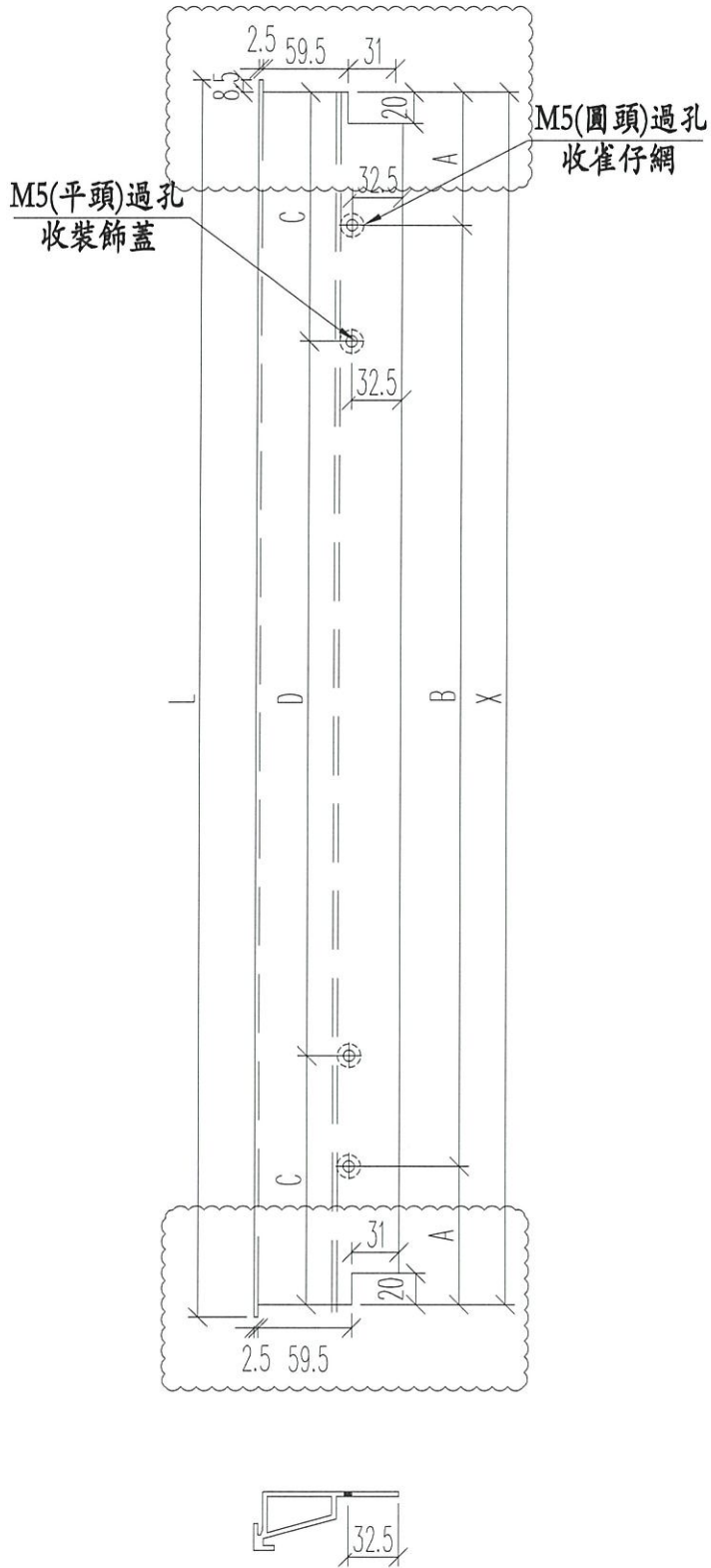


美特鋁質有限公司
MTD Aluminium Fabricator Ltd.

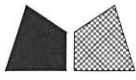


窗號	L尺寸 (mm)	數量 (支)	X	A	B	C	D
W4 T2A	347	18	330	40	250	65	200
W5 T2A	422	18	405	52.5	300	77.5	250
W6 T2C	902	18	885	92.5	2*350	122.5	2*320
W4 T2B	347	18	330	40	250	65	200
W5 T2B	422	18	405	52.5	300	77.5	250
合計:		90					

工程號 J852 地盤 亞皆老街

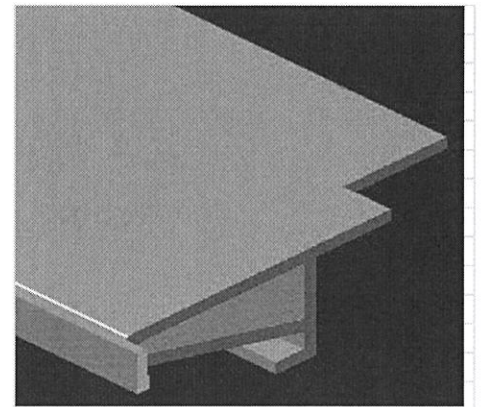
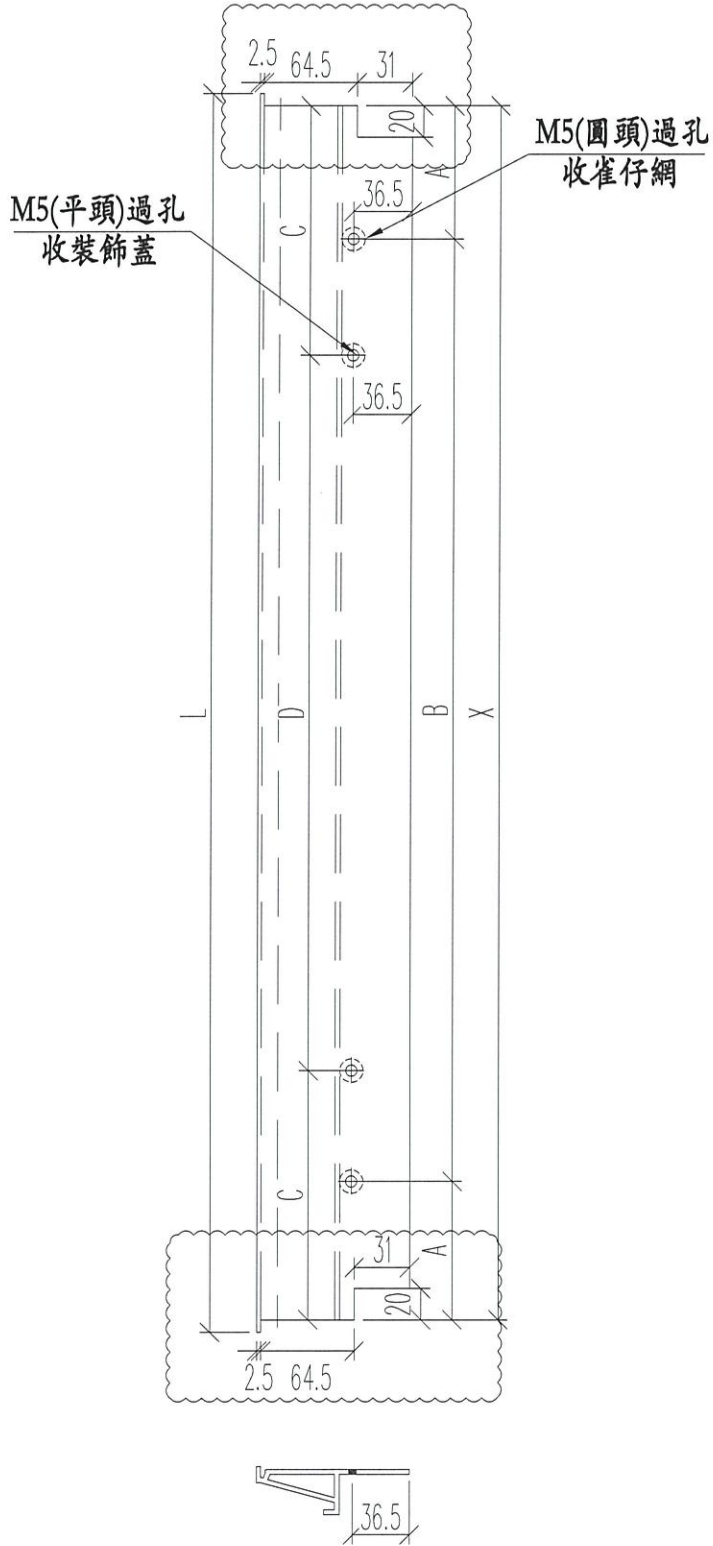


名稱	百葉框頂	制圖	JASON	2020.07.13	修改	A	B	C
材料	X85840	復核	WHS		日期	2020.09.27	2020.10.10	2020.10.28
顏色	UCT806812XL-3	批准			圖號	PW01-41		



工程號 J852 地盤 亞皆老街

窗號	L尺寸 (mm)	數量 (支)	X	A	B	C	D
W4 T2A	347	18	330	40	250	65	200
W5 T2A	422	18	405	62.5	300	77.5	250
W6 T2C	902	18	885	92.5	24350	122.5	24320
W4 T2B	347	18	330	40	250	65	200
W5 T2B	422	18	405	62.5	300	77.5	250
合計:		90					



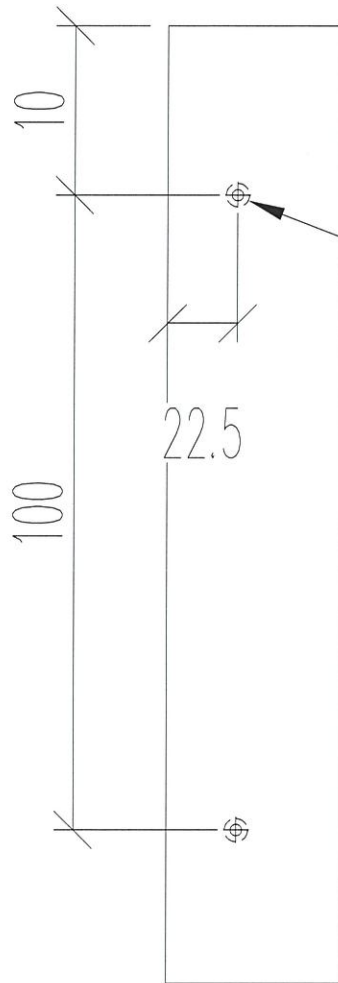
名稱	百葉框底	制圖	JASON	2020.07.13	修改	A	B	C
材料	X85839	復核	WHS		日期	2020.09.27	2020.10.10	2020.10.28
顏色	UCT806812XL-3	批准			圖號	PW01-42		



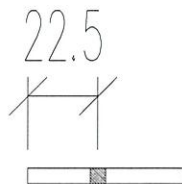
工程號 J852 地盤 亞皆老街

窗號	总尺寸 (mm)	數量 (支)
W4/T2A	120	36
W5/T2A	120	36
W6/T2C	120	36
W4/T2B	120	36
W5/T2B	120	36
合計:		180

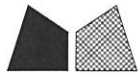
頂



M5過孔
百葉玉裝配孔



名稱	百葉玉墊巴	制圖	JASON	2020.07.13	修改			
材料	50*5MM巴	復核	WHS		日期			
顏色	光身料	批准			圖號	PW01-43		

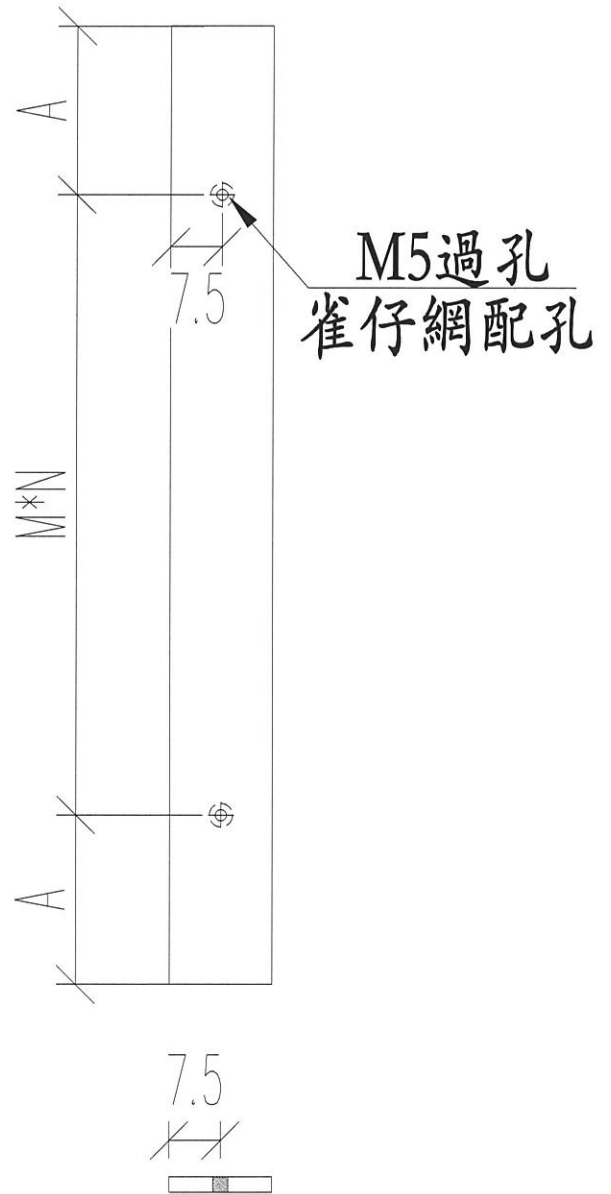
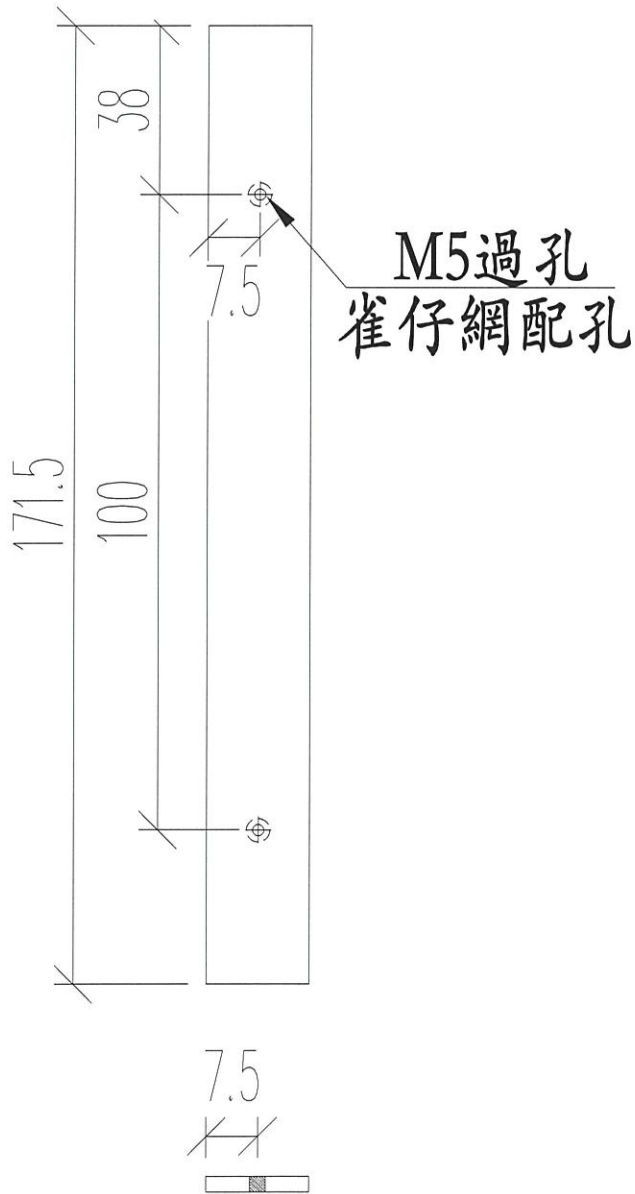


美特鋁質 有限公司
MIDI Aluminium Fabricator Ltd.

工程號 J852 地盤 亞皆老街

窗號	L尺寸 (mm)	數量 (支)	A	M	N
W4/T2A	171.5	36	0	0	0
W5/T2A	171.5	36	0	0	0
W4/T2B	171.5	36	0	0	0
W5/T2B	171.5	36	0	0	0
W6/T2C	171.5	36	0	0	0
W4/T2A	329	36	39.5	250	1
W5/T2A	404	36	52	300	1
W4/T2B	329	36	39.5	250	1
W5/T2B	404	36	52	300	1
W6/T2C	884	36	92	350	2
合計:		360			

頂



名稱	雀仔網壓巴	制圖	JASON	2020.07.13	修改			
材料	15*1.6MM巴	復核	WHS		日期			
顏色	UCT806812XL-3	批准			圖號	PW01-44		



美特鋁質 有限公司
MIDI Aluminium Fabricator Ltd.

工程號 J852 地盤 亞皆老街

窗號	總尺寸 (mm)	數量 (支)
W4/T2A	144	18
W5/T2A	144	18
W6/T2C	144	18
W4/T2B	144	18
W5/T2B	144	18
合計:		90

頂

頂

#9平頭孔
收百葉片

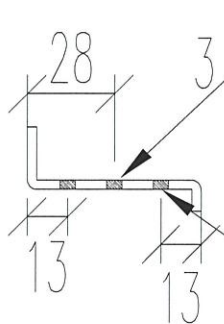
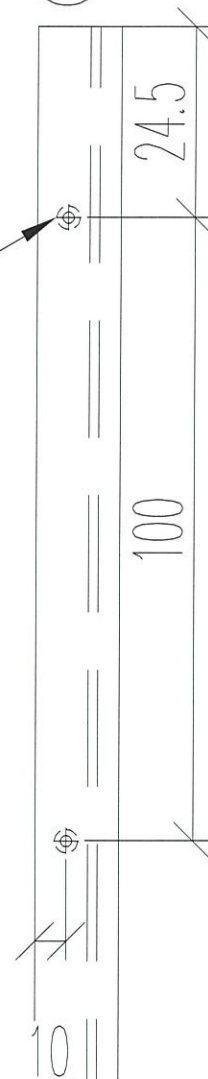
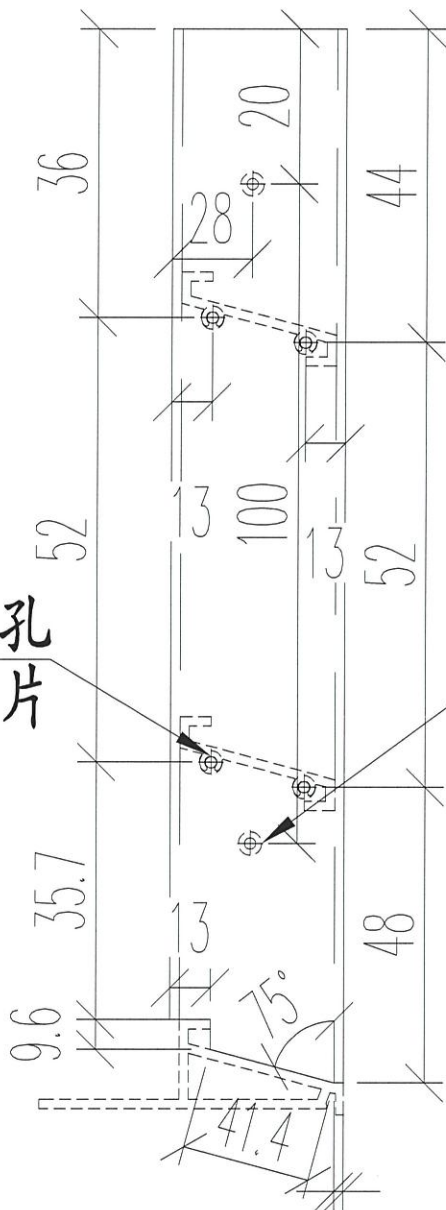
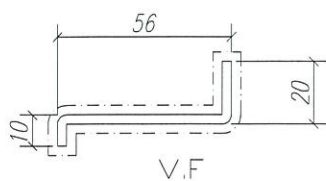
M5牙孔
雀仔網裝配孔

M5過孔
百葉玉裝配孔

雀仔網裝配孔

百葉玉裝配孔

百葉片裝配孔



名稱	百葉玉企鋁折件	制圖	JASON	2020.07.13	修改		
材料	20*56*10*3MM	復核	WHS		日期		
顏色	Uct201498xL(A)-3	批准			圖號	PW01-AL01	



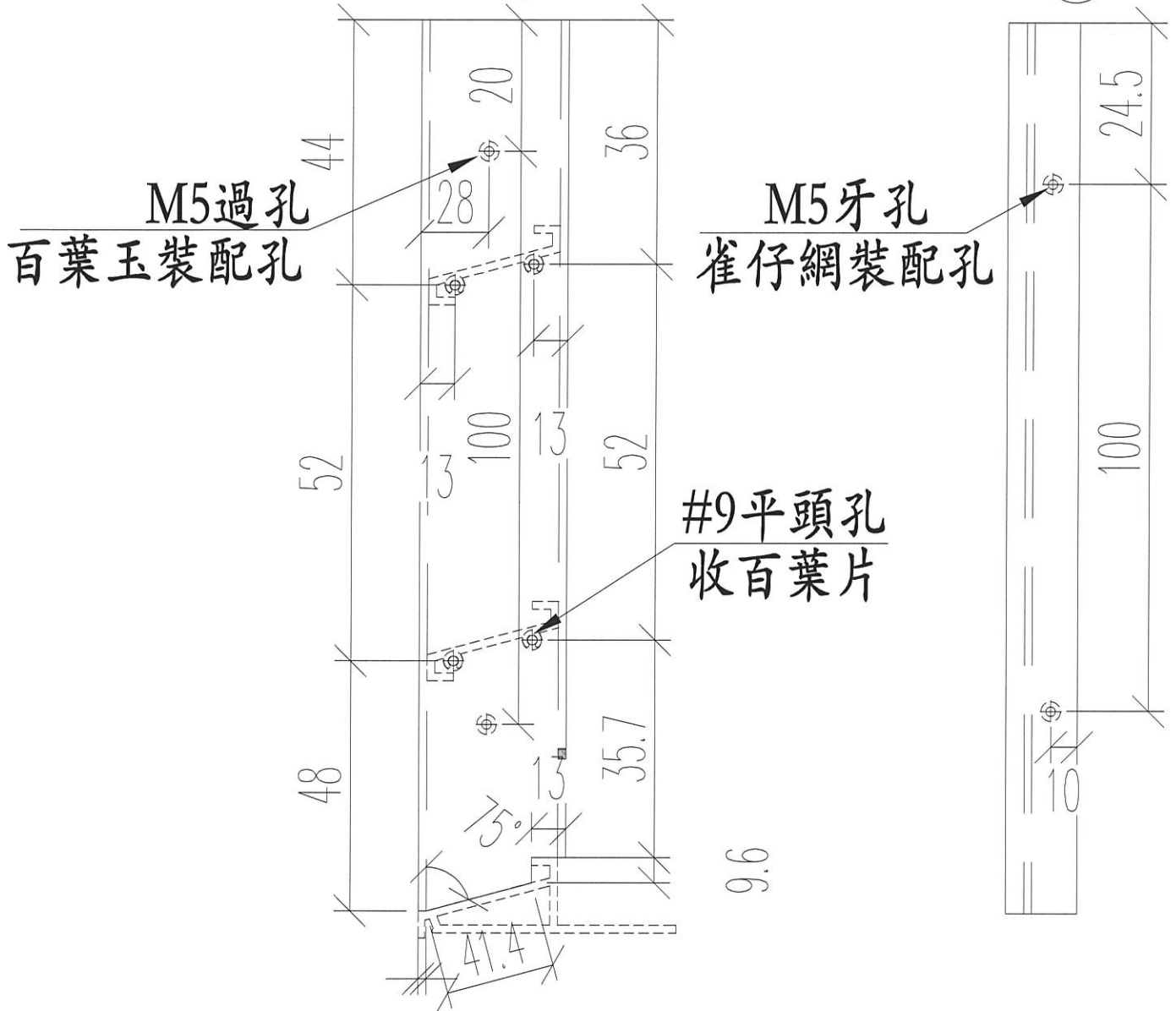
美特鋁質 有限公司
MIDI Aluminium Fabricator Ltd.

工程號 J852 地盤 亞皆老街

窗號	總尺寸 (mm)	數量 (支)
W4/T2A	144	18
W5/T2A	144	18
W6/T2C	144	18
W4/T2B	144	18
W5/T2B	144	18
合計:		90

頂

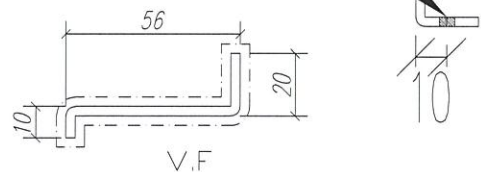
頂



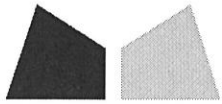
百葉玉裝配孔

百葉片裝配孔

雀仔網裝配孔



名稱	百葉玉企鋁折件	制圖	JASON	2020.07.13	修改		
材料	20*56*10*3MM	復核	WHS		日期		
顏色	Uct201498xL(A)-3	批准			圖號	PW01-AL02	



鋁材開料總表

工程號碼: J852 工程名稱: 佛沙窗后裝百頁 (T2-1F~10F)

序號	鋁料編號	名稱	表面處理		開料長度	實用長料總數量		浪費率(%)
			顏色	層厚		支數	長度	
1	15x1.6鋁巴				5800	11	63800	6.95
2	50x5鋁巴				5000	3	15000	23.40
3	X85838				5800	8	46400	7.78
4	X85839				5800	5	29000	21.24
5	X85840				5800	5	29000	21.24

送至: _____

由: _____

日期: _____

簡短說明: _____

共6頁 第1頁

打印日期: 30/10/2020 打印時間: 11:39

工程號碼: J852, 工程名稱: 佛沙窗后裝百頁 (T2-1F~10F)

開料長度: 5800, 總長料支數: 5, 總開料支數: 45

鋸片厚度(mm): 6, 料頭尾總切除(mm): 50, 浪費率(%): 21.24

鋁材開料清單 X85840

窗號	編號(用料狀況)	實用長度(長料開數)	需要支數	開料支數	長料支數	餘料支數	編號(剩餘長度)
W6/T2C	1-2	902.0	9	9	2	0	1@(302)x1 2@(3026)x1
W5/T2A	3	442.0	18	3	1	0	3@(4406)x1
W5/T2A, W5/T2B	(餘料)2-3	442.0		15	0	2	2@(338)x1 3@(374)x1
W4/T2A, W4/T2B	4-5	347.0	18	9	2	0	4@(2926)x1 5@(5397)x1
W4/T2A, W4/T2B	(餘料)3-4	347.0		9	0	2	3@(21)x1 4@(102)x1

工程號碼: J852, 工程名稱: 佛沙窗后裝百頁 (T2-1F~10F)

開料長度: 5800, 總長料支數: 5, 總開料支數: 45

鋸片厚度(mm): 6, 料頭尾總切除(mm): 50, 浪費率(%): 21.24

鋁材開料清單 X85839

窗號	編號(用料狀況)	實用長度(長料開數)	需要 支數	開料 支數	長料 支數	餘料 支數	編號(剩餘長度)
W6/T2C	1-2	902.0	9	9	2	0	1@(302)x1 2@(3026)x1
W5/T2A	3	442.0	18	3	1	0	3@(4406)x1
W5/T2A, W5/T2B	(餘料)2-3	442.0		15	0	2	2@(338)x1 3@(374)x1
W4/T2A, W4/T2B	4-5	347.0	18	9	2	0	4@(2926)x1 5@(5397)x1
W4/T2A, W4/T2B	(餘料)3-4	347.0		9	0	2	3@(21)x1 4@(102)x1

工程號碼: J852, 工程名稱: 佛沙窗后裝百頁 (T2-1F~10F)

開料長度: 5800, 總長料支數: 8, 總開料支數: 90

鋸片厚度(mm): 6, 料頭尾總切除(mm): 50, 浪費率(%): 7.78

鋁材開料清單 X85838

窗號	編號(用料狀況)	實用長度(長料開數)	需要支數	開料支數	長料支數	餘料支數	編號(剩餘長度)
W6/T2C	1-3	879.0	18	18	3	0	1-3@(440)x3
W5/T2A, W5/T2B	4-6	399.0	36	20	3	0	4@(80)x1 5@(5345)x1 6@(3725)x1
W5/T2A, W5/T2B	(餘料)1-3, 5	399.0		16	0	4	1-3@(35)x3 5@(80)x1
W4/T2A, W4/T2B	7-8	324.0	36	15	2	0	7@(3440)x1 8@(3110)x1
W4/T2A, W4/T2B	(餘料)6-7	324.0		21	0	2	6@(95)x1 7@(140)x1

工程號碼: J852, 工程名稱: 佛沙窗后裝百頁 (T2-1F~10F)

開料長度: 5000, 總長料支數: 3, 總開料支數: 90

鋸片厚度(mm): 6, 料頭尾總切除(mm): 50, 浪費率(%): 23.4

鋁材開料清單 50x5鋁巴

窗號	編號(用料狀況)	實用長度(長料開數)	需要支數	開料支數	長料支數	餘料支數	編號(剩餘長度)
W4/T2A, W5/T2A, W6/T2C, W4/T2B, W5/T2A, W5/T2B, W6/T2C	1-3, 1, 1-2, 2	120.0	90	90	3	4	1@(2682)x1 2@(3060)x1 3@(3438)x1 1@(414)x1 1@(36)x1 2@(792)x1 2@(36)x1

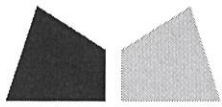
工程號碼: J852, 工程名稱: 佛沙窗后裝百頁 (T2-1F~10F)

開料長度: 5800, 總長料支數: 11, 總開料支數: 180

鋸片厚度(mm): 6, 料頭尾總切除(mm): 50, 浪費率(%): 6.95

鋁材開料清單 15x1.6鋁巴

窗號	編號(用料狀況)	實用長度(長料開數)	需要支數	開料支數	長料支數	餘料支數	編號(剩餘長度)
W6/T2C	1-3	884.0	18	18	3	0	1-3@(410)x3
W5/T2A, W5/T2B	4-6	404.0	36	20	3	0	4@(10)x1 5@(5340)x1 6@(3700)x1
W5/T2A, W5/T2B	(餘料)1-3, 5	404.0		16	0	4	1-3@(0)x3 5@(10)x1
W4/T2A, W4/T2B	7-8	329.0	36	15	2	0	7@(3405)x1 8@(3070)x1
W4/T2A, W4/T2B	(餘料)6-7	329.0		21	0	2	6@(15)x1 7@(55)x1
W4/T2A, W5/T2A, W6/T2C	9-11	171.5	90	15	3	0	9@(5572.5)x1 10@(4862.5)x1 11@(4152.5)x1
W4/T2A, W4/T2B, W5/T2A, W5/T2B, W6/T2C	(餘料)8-9, 9-10, 10	171.5		75	0	5	8@(52.5)x1 9@(2377.5)x1 9@(70)x1 10@(1667.5)x1 10@(70)x1



鋁材開料總表

工程號碼: J852 工程名稱: 佛沙窗后裝百頁 (T2-11F~21F)

序號	鋁料編號	名稱	表面處理		開料長度	實用長料總數量		浪費率(%)
			顏色	層厚		支數	長度	
1	15x1.6鋁巴				5800	11	63800	6.95
2	50x5鋁巴				5000	3	15000	23.40
3	X85838				5800	8	46400	7.78
4	X85839				5800	5	29000	21.24
5	X85840				5800	5	29000	21.24

送至: _____

由: _____

日期: _____

簡短說明: _____

共6頁 第1頁

打印日期: 30/10/2020 打印時間: 11:40

工程號碼: J852, 工程名稱: 佛沙窗后裝百頁 (T2-11F~21F)
開料長度: 5800, 總長料支數: 5, 總開料支數: 45
鋸片厚度(mm): 6, 料頭尾總切除(mm): 50, 浪費率(%): 21.24

鋁材開料清單 X85840

窗號	編號(用料狀況)	實用長度(長料開數)	需要 支數	開料 支數	長料 支數	餘料 支數	編號(剩餘長度)
W6/T2C	1-2	902.0	9	9	2	0	1@(302)x1 2@(3026)x1
W5/T2A	3	442.0	18	3	1	0	3@(4406)x1
W5/T2A, W5/T2B	(餘料)2-3	442.0		15	0	2	2@(338)x1 3@(374)x1
W4/T2A, W4/T2B	4-5	347.0	18	9	2	0	4@(2926)x1 5@(5397)x1
W4/T2A, W4/T2B	(餘料)3-4	347.0		9	0	2	3@(21)x1 4@(102)x1

工程號碼: J852, 工程名稱: 佛沙窗后裝百頁 (T2-11F~21F)

開料長度: 5800, 總長料支數: 5, 總開料支數: 45

鋸片厚度(mm): 6, 料頭尾總切除(mm): 50, 浪費率(%): 21.24

鋁材開料清單 X85839

窗號	編號(用料狀況)	實用長度(長料開數)	需要 支數	開料 支數	長料 支數	餘料 支數	編號(剩餘長度)
W6/T2C	1-2	902.0	9	9	2	0	1@(302)x1 2@(3026)x1
W5/T2A	3	442.0	18	3	1	0	3@(4406)x1
W5/T2A, W5/T2B	(餘料)2-3	442.0		15	0	2	2@(338)x1 3@(374)x1
W4/T2A, W4/T2B	4-5	347.0	18	9	2	0	4@(2926)x1 5@(5397)x1
W4/T2A, W4/T2B	(餘料)3-4	347.0		9	0	2	3@(21)x1 4@(102)x1

工程號碼: J852, 工程名稱: 佛沙窗后裝百頁 (T2-11F~21F)

開料長度: 5800, 總長料支數: 8, 總開料支數: 90

鋸片厚度(mm): 6, 料頭尾總切除(mm): 50, 浪費率(%): 7.78

鋁材開料清單 X85838

窗號	編號(用料狀況)	實用長度(長料開數)	需要支數	開料支數	長料支數	餘料支數	編號(剩餘長度)
W6/T2C	1-3	879.0	18	18	3	0	1-3@(440)x3
W5/T2A, W5/T2B	4-6	399.0	36	20	3	0	4@(80)x1 5@(5345)x1 6@(3725)x1
W5/T2A, W5/T2B	(餘料)1-3, 5	399.0		16	0	4	1-3@(35)x3 5@(80)x1
W4/T2A, W4/T2B	7-8	324.0	36	15	2	0	7@(3440)x1 8@(3110)x1
W4/T2A, W4/T2B	(餘料)6-7	324.0		21	0	2	6@(95)x1 7@(140)x1

工程號碼: J852, 工程名稱: 佛沙窗后裝百頁 (T2-11F~21F)

開料長度: 5000, 總長料支數: 3, 總開料支數: 90

鋸片厚度(mm): 6, 料頭尾總切除(mm): 50, 浪費率(%): 23.4

鋁材開料清單 50x5鋁巴

窗號	編號(用料狀況)	實用長度(長料開數)	需要 支數	開料 支數	長料 支數	餘料 支數	編號(剩餘長度)
W4/T2A, W5/T2A, W6/T2C, W4/T2B, W5/T2A, W5/T2B, W6/T2C	1-3, 1, 1-2, 2	120.0	90	90	3	4	1@(2682)x1 2@(3060)x1 3@(3438)x1 1@(414)x1 1@(36)x1 2@(792)x1 2@(36)x1

工程號碼: J852, 工程名稱: 佛沙窗后裝百頁 (T2-11F~21F)
開料長度: 5800, 總長料支數: 11, 總開料支數: 180
鋸片厚度(mm): 6, 料頭尾總切除(mm): 50, 浪費率(%): 6.95

鋁材開料清單 15x1.6鋁巴

窗號	編號(用料狀況)	實用長度(長料開數)	需要 支數	開料 支數	長料 支數	餘料 支數	編號(剩餘長度)
W6/T2C	1-3	884.0	18	18	3	0	1-3@(410)x3
W5/T2A, W5/T2B	4-6	404.0	36	20	3	0	4@(10)x1 5@(5340)x1 6@(3700)x1
W5/T2A, W5/T2B	(餘料)1-3, 5	404.0		16	0	4	1-3@(0)x3 5@(10)x1
W4/T2A, W4/T2B	7-8	329.0	36	15	2	0	7@(3405)x1 8@(3070)x1
W4/T2A, W4/T2B	(餘料)6-7	329.0		21	0	2	6@(15)x1 7@(55)x1
W4/T2A, W5/T2A, W6/T2C	9-11	171.5	90	15	3	0	9@(5572.5)x1 10@(4862.5)x1 11@(4152.5)x1
W4/T2A, W4/T2B, W5/T2A, W5/T2B, W6/T2C	(餘料)8-9, 9-10, 10	171.5		75	0	5	8@(52.5)x1 9@(2377.5)x1 9@(70)x1 10@(1667.5)x1 10@(70)x1