

工程指示 / 要求簡箋(E.I.)

工程指示編號：EI / 2668 / 20

修改版次：A

工程編號：J - 852

工程名稱：亞皆老街中電

工程項目：佛沙窗百葉 T2 ABC 單位(1-21/F)(90 幅)

收件人：生統

發件人：Ant Yeung

日期：11/11/2020

要求提供 / 確認 事項：

- | | | |
|------------------------------------|-------------------------------------|-------------------------------|
| <input type="checkbox"/> 初步鋁料 B.M. | <input type="checkbox"/> 加工拆圖，然後生產 | <input type="checkbox"/> 尺寸表 |
| <input type="checkbox"/> 正式鋁料 B.M. | <input type="checkbox"/> 技術上資料 / 指示 | <input type="checkbox"/> 報價 |
| <input type="checkbox"/> 配件 B.M. | <input type="checkbox"/> 樣辦或貨品說明書 | <input type="checkbox"/> 分判合約 |

內容：

A 版：提供最新版本加工圖，請以此加工圖為準進行生產

請按加工圖生產佛沙百葉供送佛沙廠安裝。

請留意：1) 8/F - 21/F 送佛沙廠安裝用 (請通知駐廠管工)

2) 1/F-7/F 因佛沙窗已送，百葉改送在地盤安裝

3) 請優先生產 5/F 數量，供樣板層使用(送地盤)

分座包扎

謝謝

請在 2020.11.18 前完成上列要求。

附有關圖紙 / 文件：

以上項目為：

- 原合約工程包 原合約工程加 / 減賬 新工程報價

原因：-

分發東莞各部門：

- | | | | |
|--|---|--|--|
| <input type="checkbox"/> 生產技術總監 <input type="checkbox"/> 連附件 | <input type="checkbox"/> 技術部 <input type="checkbox"/> 連附件 | <input type="checkbox"/> 生產部 <input type="checkbox"/> 連附件 | <input type="checkbox"/> 機械設計部 <input type="checkbox"/> 連附件 |
| <input type="checkbox"/> 採購部 <input type="checkbox"/> 連附件 | <input checked="" type="checkbox"/> 生產統籌部 <input checked="" type="checkbox"/> 連附件 | <input type="checkbox"/> 小羅&清 <input type="checkbox"/> 連附件 | |
| <input type="checkbox"/> 質檢部 <input type="checkbox"/> 連附件 | <input type="checkbox"/> 會計部 <input type="checkbox"/> 連附件 | <input type="checkbox"/> 報關組 <input type="checkbox"/> 連附件 | <input type="checkbox"/> 其他 _____ <input type="checkbox"/> 連附件 |

分發其他分判：

- 水洪 連附件

分發香港各部門：

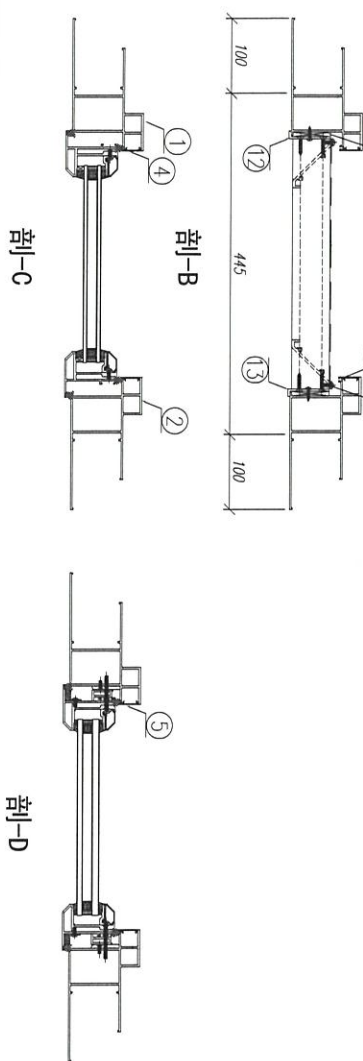
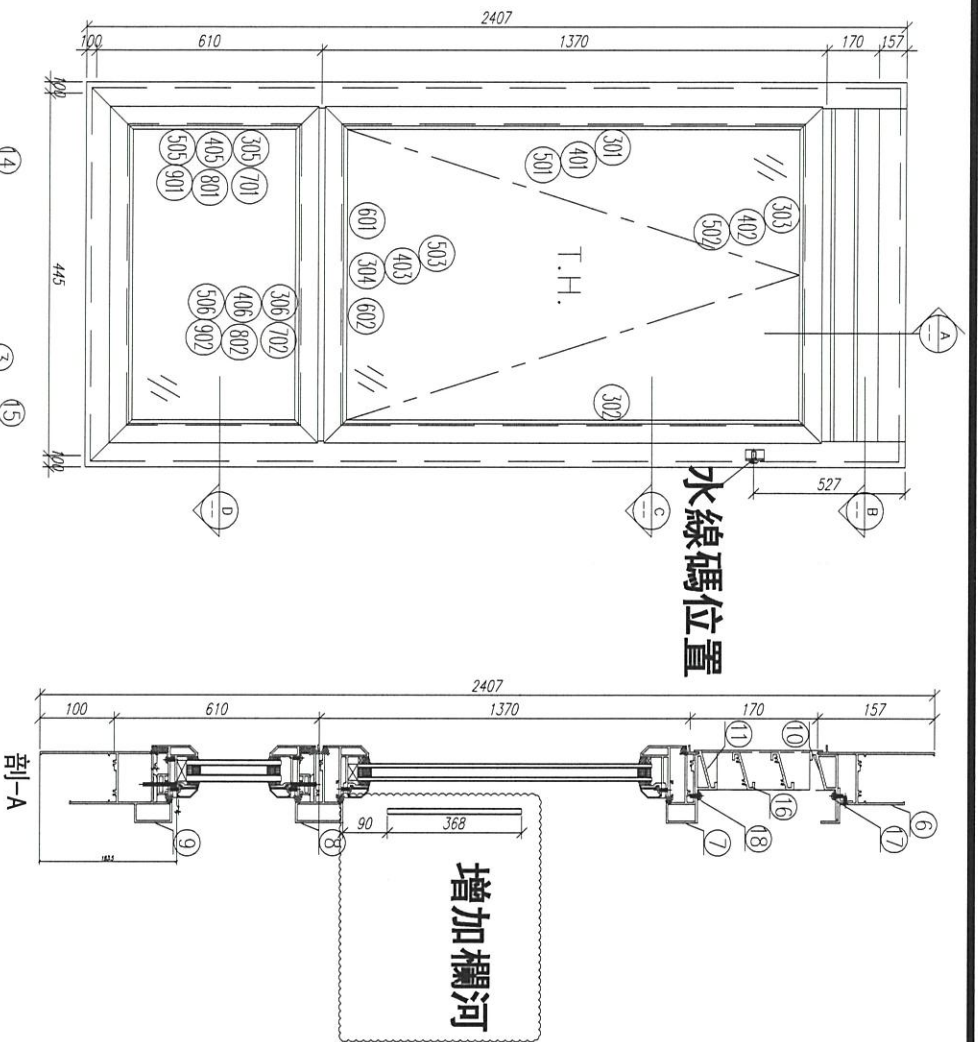
- | | | | |
|---|--|---|--|
| <input type="checkbox"/> 行政部 <input type="checkbox"/> 連附件 | <input type="checkbox"/> 會計部 <input type="checkbox"/> 連附件 | <input type="checkbox"/> 統籌部 <input type="checkbox"/> 連附件 | <input type="checkbox"/> 工程部地盤科文 <input type="checkbox"/> 連附件 祥哥 |
| <input type="checkbox"/> 採購部 <input type="checkbox"/> 連附件 | <input type="checkbox"/> QS 部 <input type="checkbox"/> 連附件 | <input type="checkbox"/> 維修部 <input type="checkbox"/> 連附件 | <input type="checkbox"/> 其他 _____ <input type="checkbox"/> 連附件 |

傳遞編號：

HK 2586 / 20

發件人簽署：R

項目經理簽署：h.y R



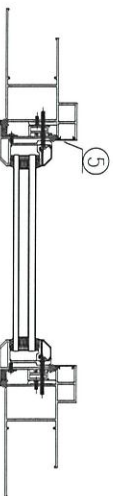
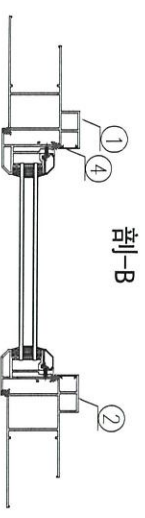
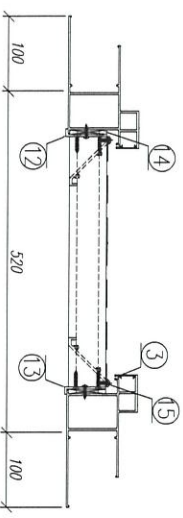
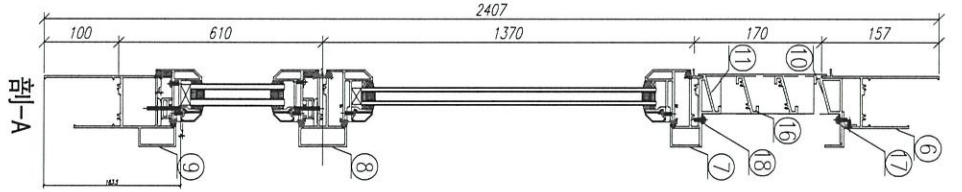
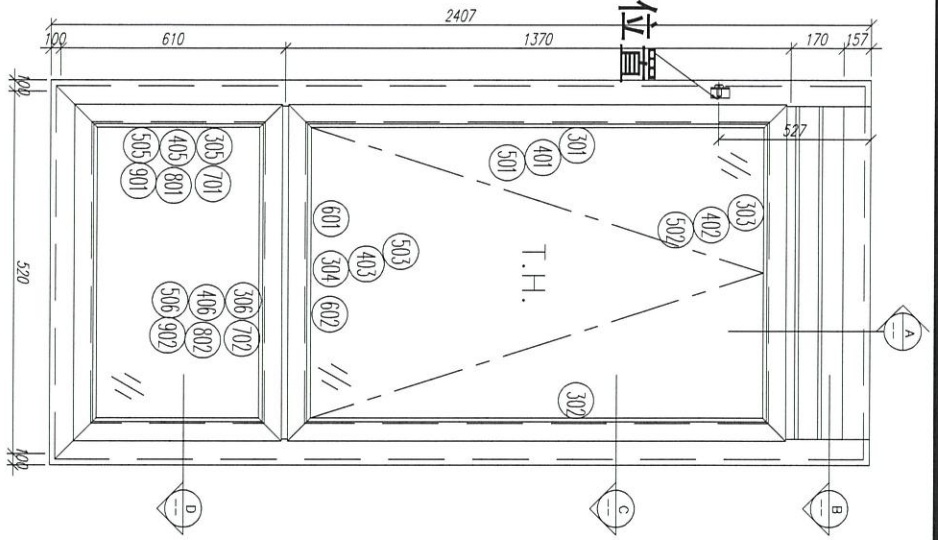
序號	材料編號	材料名稱	加工圖號	長度 L (MM)	單位	圖數	18 小計
1							
2							
3							
4							
5							
6							
7							
8							
9							
10	X85840	百頁框頂	PM01-41	347	支	1	18
11	X85839	百頁框底	PM01-42	347	支	1	18
12	20*56*10*3mm	百頁五金鋁折角	PM01-AL01	144	支	1	18
13	20*56*10*3mm	百頁五金鋁折角	PM01-AL02	144	支	1	18
14	15*1.6mm巴	雀仔鋼壓巴	PM01-44	171.5	支	2	36
15	50*5mm巴	百頁玉墊巴	PM01-43	120	支	2	36
16	X85838	百葉片	蓋口開料	324	支	2	36
17							
18	15*1.6mm巴	雀仔鋼壓巴	PM01-44	329	支	2	36
如下為生玉料							
301							
302							
303							
304							
401							
402							
403							
501							
502							
503							
601							
602							
如下為生變硬玉料							
305							
306							
405							
406							
505							
506							
701							
702							
801							
802							
901							
902							

数量: 18
 材料: 详见本图附表
 表面处理: UC1806812XL-3
 日期: 2020.08.05
 校核: WSH
 审核:
 Rev: A

工程名称: 亞皆老街 / 佛沙窟
 图名: W4/T2A后裝百頁窗
 图号: W4/T2A(1F*21F)



水線碼位置



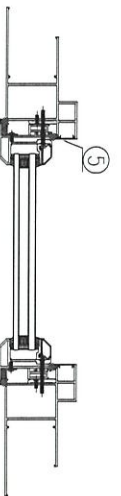
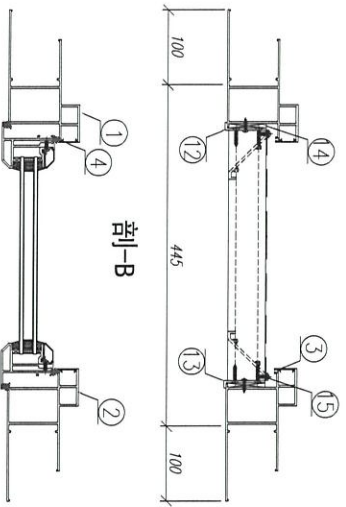
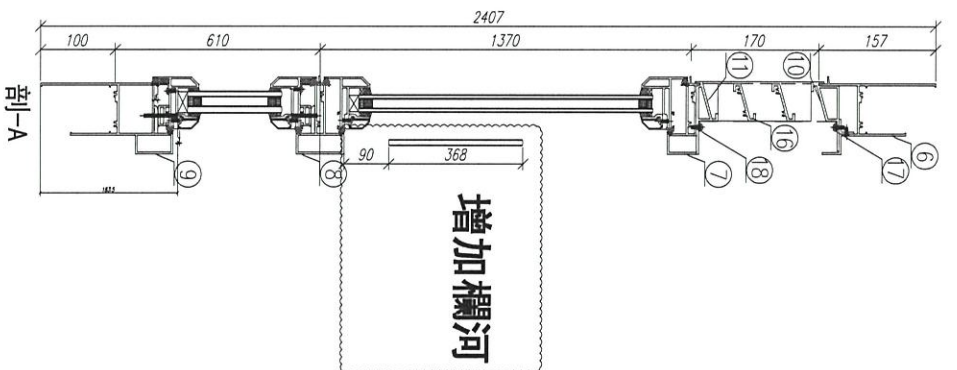
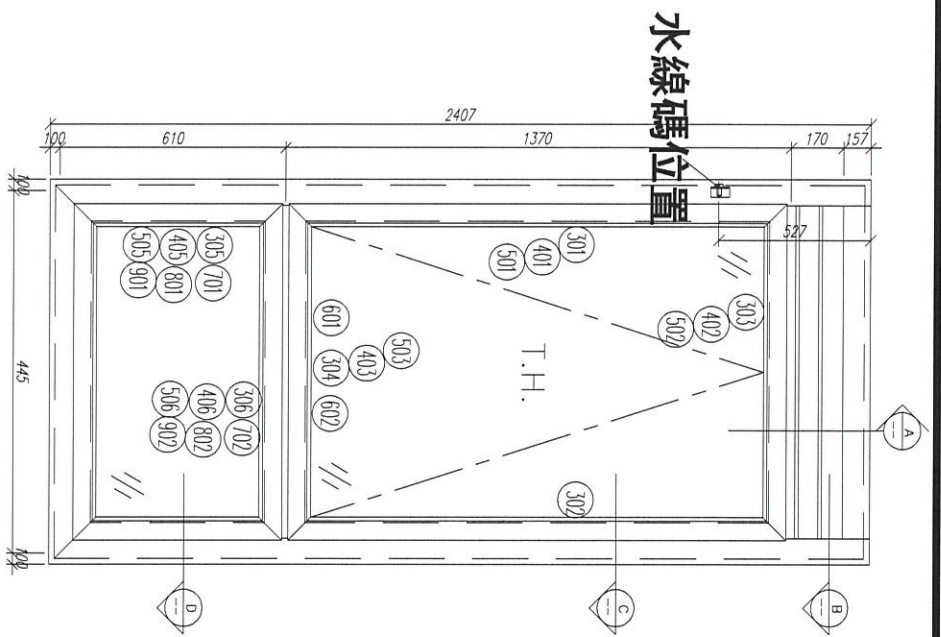
剖-B

剖-D

序號	材料編號	材料名稱	加工圖號	長度 L (MM)	單位	總數	18 小計
1							
2							
3							
4							
5							
6							
7							
8							
9							
10	X858410	百頁框頂	PW01-41	422	支	1	18
11	X85839	百頁框底	PW01-42	422	支	1	18
12	20*56*1.0*3mm	百頁五金鋁折角	PW01-AL01	144	支	1	18
13	20*56*1.0*3mm	百頁五金鋁折角	PW01-AL02	144	支	1	18
14	15*1.6mm巴	雀仔綑膠巴	PW01-44	171.5	支	2	36
15	50*5mm巴	百頁玉墊巴	PW01-43	120	支	2	36
16	X85838	百葉片	直口開料	399	支	2	36
17							
18	15*1.6mm巴	雀仔綑膠巴	PW01-44	404	支	2	36
如下為生玉料							
301							
302							
303							
304							
401							
402							
403							
501							
502							
503							
601							
602							
如下為生變硬玉料							
305							
306							
405							
406							
505							
506							
701							
702							
801							
802							
901							
902							

數量:	18	材料:	详见本图附表	表面处理:	UC1806812XL-3
制图:	郭上軍	日期:	2020.08.05	校核:	WSH
		Rev:		审核:	


 美特鋁質有限公司
 MIDI Aluminum Fabricator Ltd.
 亞皆老街 / 佛沙廠
 圖名: WS/T2A后葉百頁圖
 圖号: WS/T2A(1F*21F)



剖-B

剖-C

序號	材料編號	材料名稱	加工圖號	長度 L (MM)	單位	數量	小計
1							
2							
3							
4							
5							
6							
7							
8							
9							
10	X85840	百寶龍頂	PW01-41	347	支	1	18
11	X85839	百寶龍底	PW01-42	347	支	1	18
12	20*56*10*3mm	百寶玉金鋁折角	PW01-AL01	144	支	1	18
13	20*56*10*3mm	百寶玉金鋁折角	PW01-AL02	144	支	1	18
14	15*1.6mm巴	雀仔鋼壓巴	PW01-44	171.5	支	2	36
15	50*5mm巴	百寶玉墊巴	PW01-43	120	支	2	36
16	X85838	白葉片	直口開料	324	支	2	36
17							
18	15*1.6mm巴	雀仔鋼壓巴	PW01-44	329	支	2	36
301							
302							
303							
304							
401							
402							
403							
501							
502							
503							
601							
602							
701							
702							
801							
802							
901							
902							

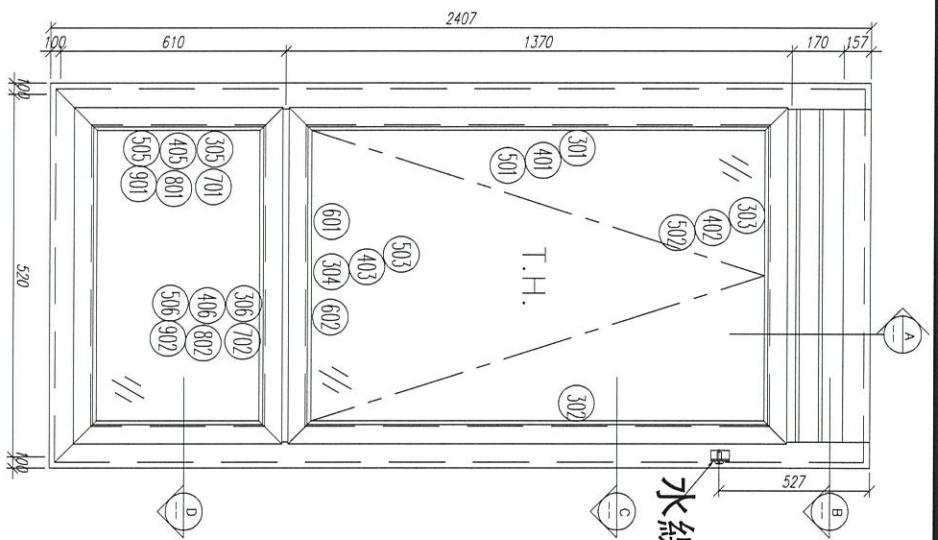
如下為生變硬玉料

如下為生玉料

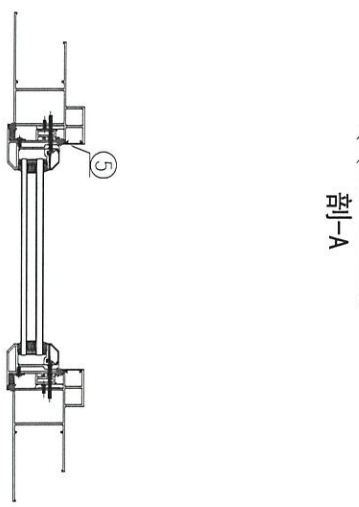
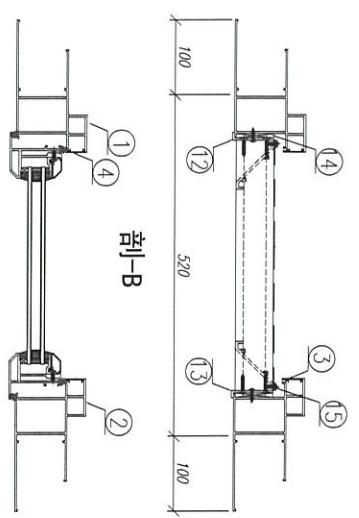
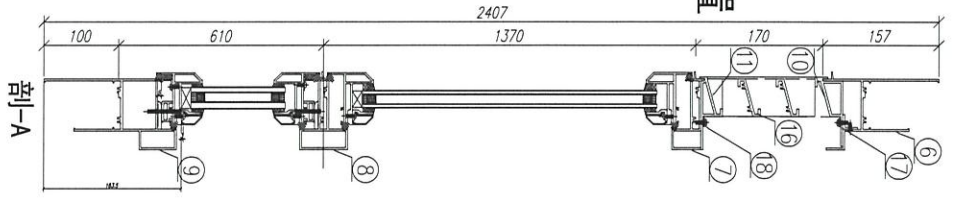
數量:	18	材料:	詳見本圖附表	表面處理:	UCT80812XL-3
制圖:	郭上軍	日期:	2020.08.05	校核:	MSH
		Rev:	A	審核:	

美特石質 有限公司
MIDI Aluminium Fabricator Ltd.

工程名稱: 亞答老街 / 佛沙齋
圖名: W4/728后裝百寶龍
圖号: W4/728(F-21F)



水線碼位置

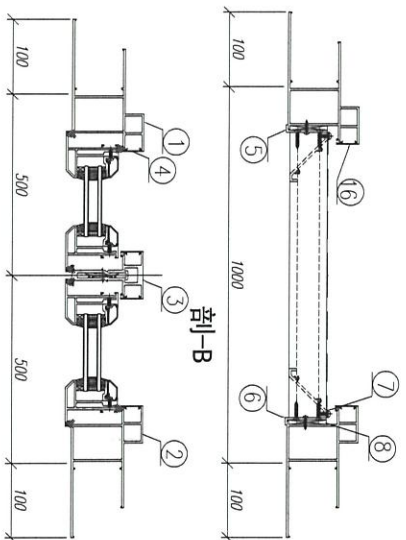
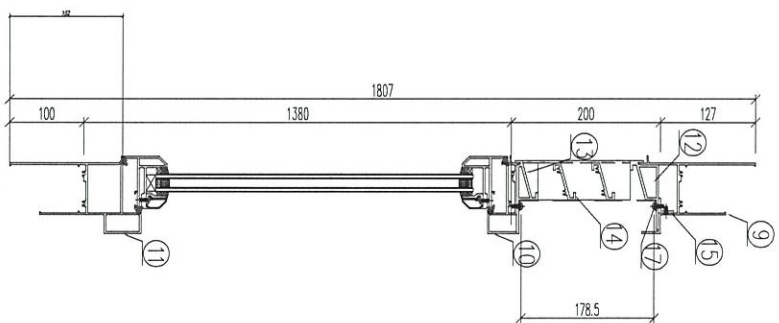
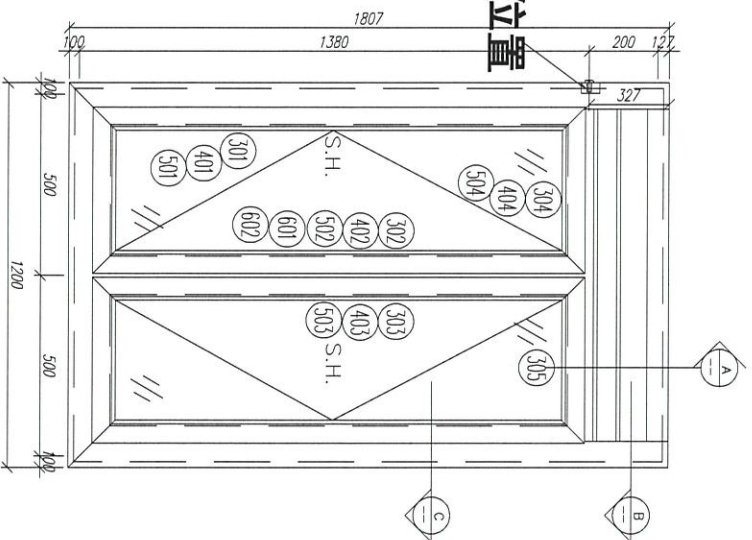


序號	材料編號	材料名稱	加工圖號	長度 L(AM)	單位	總數	18 小計
1							
2							
3							
4							
5							
6							
7							
8							
9							
10	X858-10	百頁框頂	PW01-41	422	支	1	18
11	X858-39	百頁框底	PW01-42	422	支	1	18
12	20*56*10*3mm	百頁五金鉸折角	PW01-AL01	144	支	1	18
13	20*56*10*3mm	百頁五金鉸折角	PW01-AL02	144	支	1	18
14	15*1.6mm巴	雀仔網壓巴	PW01-44	171.5	支	2	36
15	50*5mm巴	百頁玉墊巴	PW01-43	120	支	2	36
16	X858-38	百葉片	直口開料	399	支	2	36
17							
18	15*1.6mm巴	雀仔網壓巴	PW01-44	404	支	2	36
如下為生玉料							
301							
302							
303							
304							
401							
402							
403							
501							
502							
503							
601							
602							
如下為生變埋玉料							
305							
306							
405							
406							
505							
506							
701							
702							
801							
802							
901							
902							

数量: 18
 材料: 详见本图附表
 表面处理: UCT806812XL-3
 制图: 郭上军
 日期: 2020.08.05
 校核: MSH
 审核:
 Rev: A

美特铝质有限公司
 MIDI Aluminium Fabricator Ltd.
 亞皆老街 / 佛沙道
 图名: W6/T2B后架百頁圖
 图号: W6/T2B(1F-21F)

水線碼位置



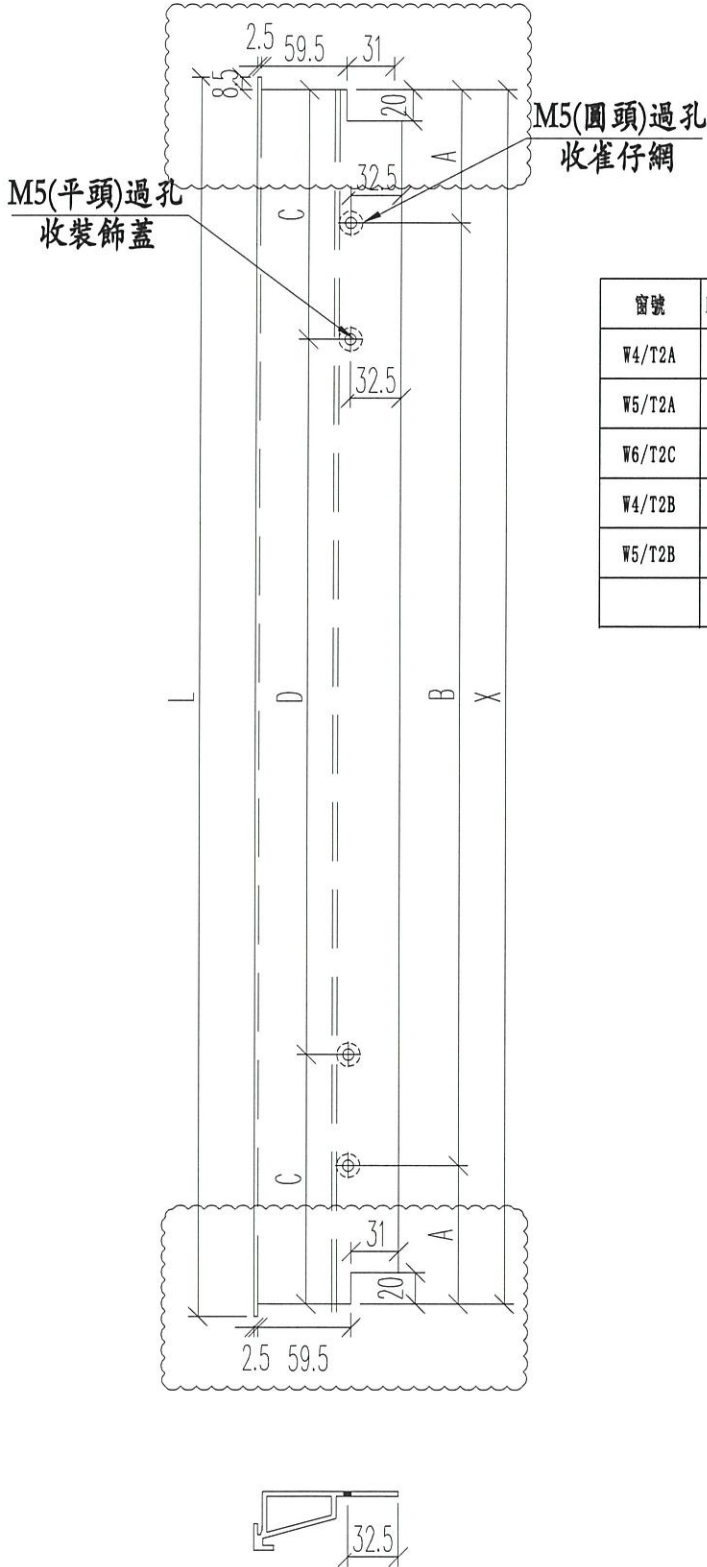
字號	材料編號	材料名稱	加工圖號	長度 L(MM)	單位	幅數	小計
1						18	
2							
3							
4							
5	20*56*10*3mm	百頁玉企鋁折角	PW01-AL01	144	支	1	18
6	20*56*10*3mm	百頁玉企鋁折角	PW01-AL02	144	支	1	18
7	15*1.6mm巴	雀仔網壓巴	PW01-44	171.5	支	2	36
8	50*5mm巴	百頁玉墊巴	PW01-43	120	支	2	36
9							
10							
11							
12	X85840	百頁框頂	PW01-41	902	支	1	18
13	X85839	百頁框底	PW01-42	902	支	1	18
14	X85838	百葉片	直口開料	879	支	2	36
15							
16							
17	15*1.6mm巴	雀仔網壓巴	PW01-44	884	支	2	0
301							
302							
303							
304							
305							
401							
402							
403							
404							
501							
502							
503							
504							
601							
602							

如下為生玉/梗玉料

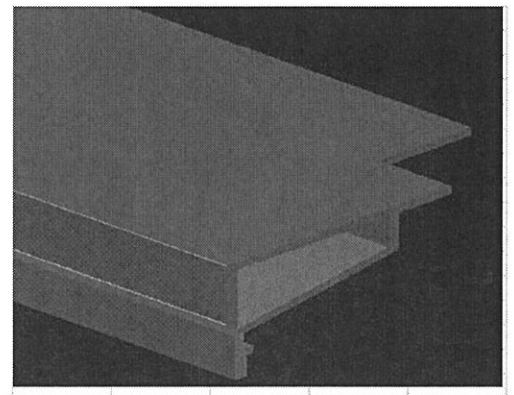
數量: 18	材料: 详见本图附表	表面处理: UCT806812XL-3	Rev: A
制图: 郭上軍	日期: 2020.08.05	校核: WSH	审核:
工程名称: 亞皆老街 / 佛沙窗		图名: W6/T2c后裝百頁窗	图号: W6/T2c(1F*21F)



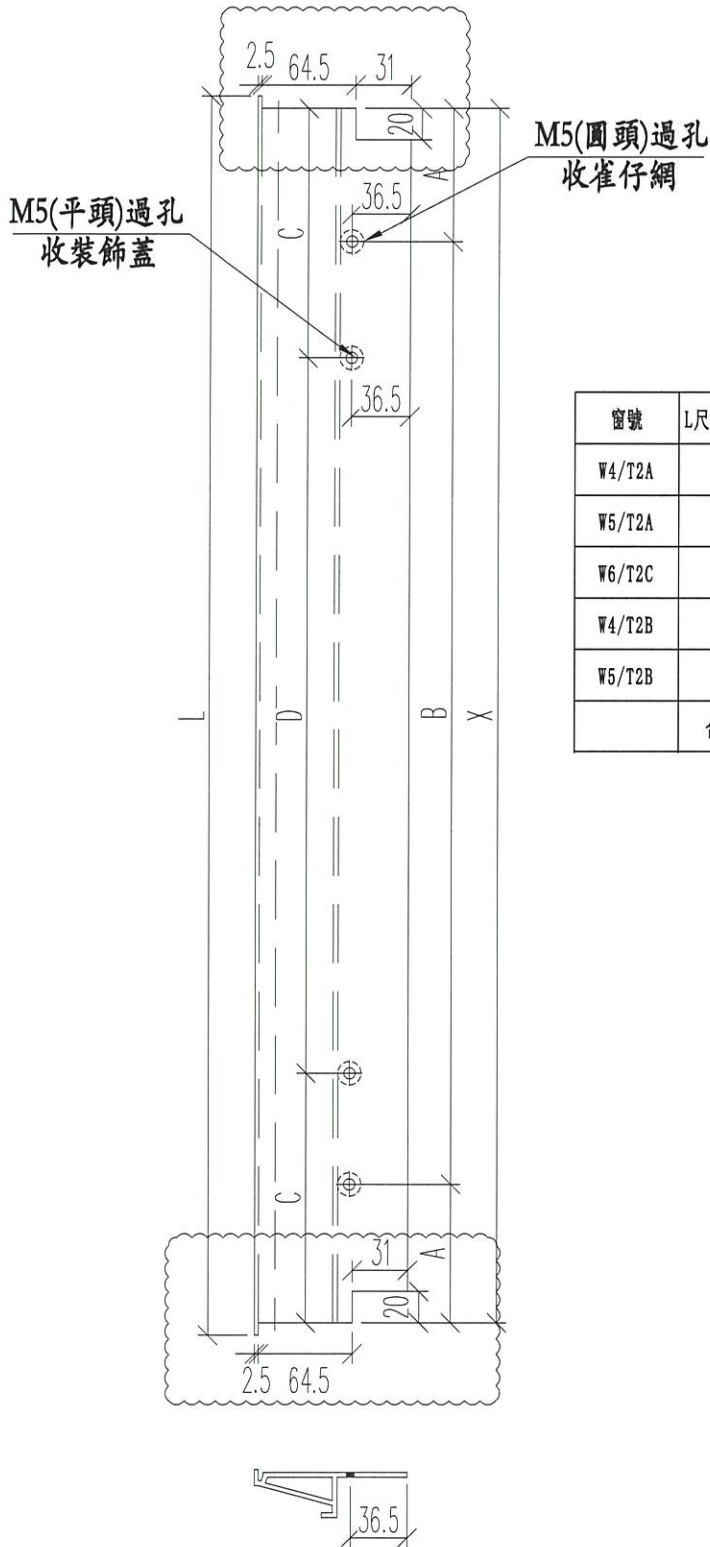
美特鋁質有限公司
M&I Aluminium Fabricator Ltd.



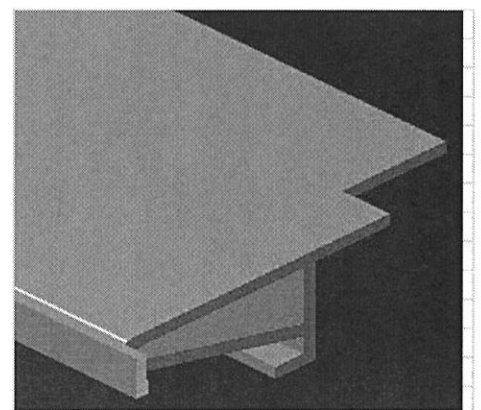
窗號	L尺寸 (mm)	數量 (支)	X	A	B	C	D
W4/T2A	347	18	330	40	250	65	200
W5/T2A	422	18	405	52.5	300	77.5	250
W6/T2C	902	18	885	92.5	2*350	122.5	2*320
W4/T2B	347	18	330	40	250	65	200
W5/T2B	422	18	405	52.5	300	77.5	250
合計:		90					



名稱	百葉框頂	制圖	JASON	2020.07.13	修改	A	B	C
材料	X85840	復核	WHS		日期	2020.09.27	2020.10.10	2020.10.28
顏色	UCT806812XL-3	批准			圖號	PW01-41		



窗號	L尺寸 (mm)	數量 (支)	X	A	B	C	D
W4/T2A	347	18	330	40	250	65	200
W5/T2A	422	18	405	52.5	300	77.5	250
W6/T2C	902	18	885	92.5	2*350	122.5	2*320
W4/T2B	347	18	330	40	250	65	200
W5/T2B	422	18	405	52.5	300	77.5	250
	合計:	90					



名稱	百葉框底	制圖	JASON	2020.07.13	修改	A	B	C
材料	X85839	復核	WHS		日期	2020.09.27	2020.10.10	2020.10.28
顏色	UCT806812XL-3	批准			圖號	PW01-42		

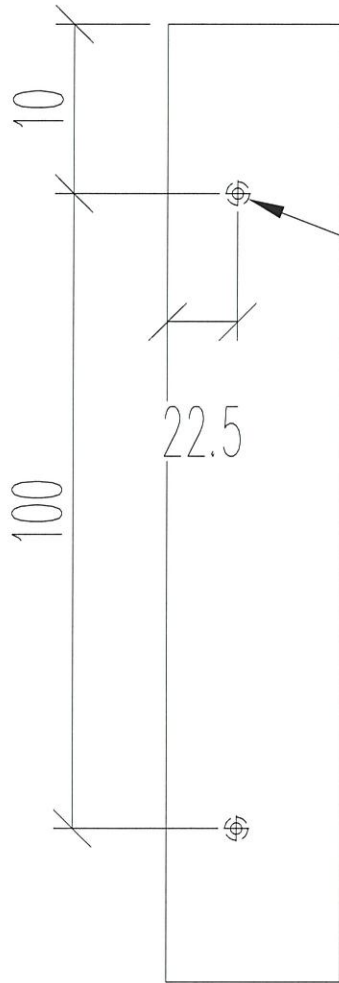


美特鋁質 有限公司
MIDI Aluminium Fabricator Ltd.

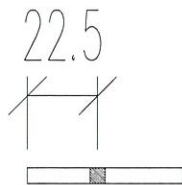
工程號 J852 | 地盤 亞皆老街

窗號	总尺寸 (mm)	數量 (支)
W4/T2A	120	36
W5/T2A	120	36
W6/T2C	120	36
W4/T2B	120	36
W5/T2B	120	36
	合計:	180

頂



M5過孔
百葉玉裝配孔



名稱	百葉玉墊巴	制圖	JASON	2020.07.13	修改			
材料	50*5MM巴	復核	WHS		日期			
顏色	光身料	批准			圖號	PW01-43		

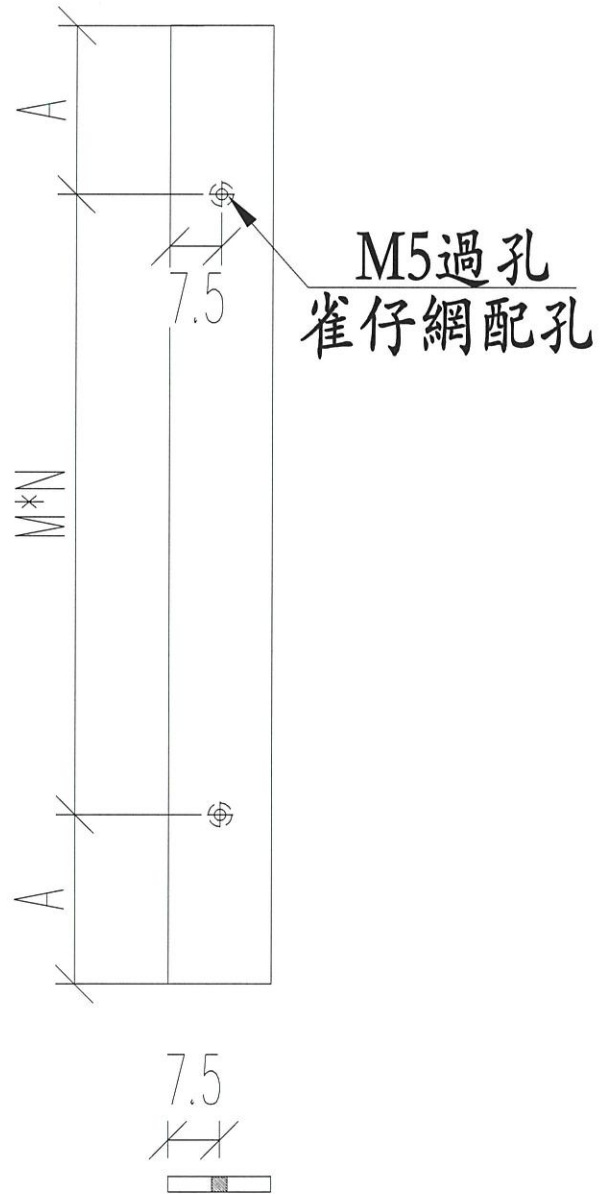
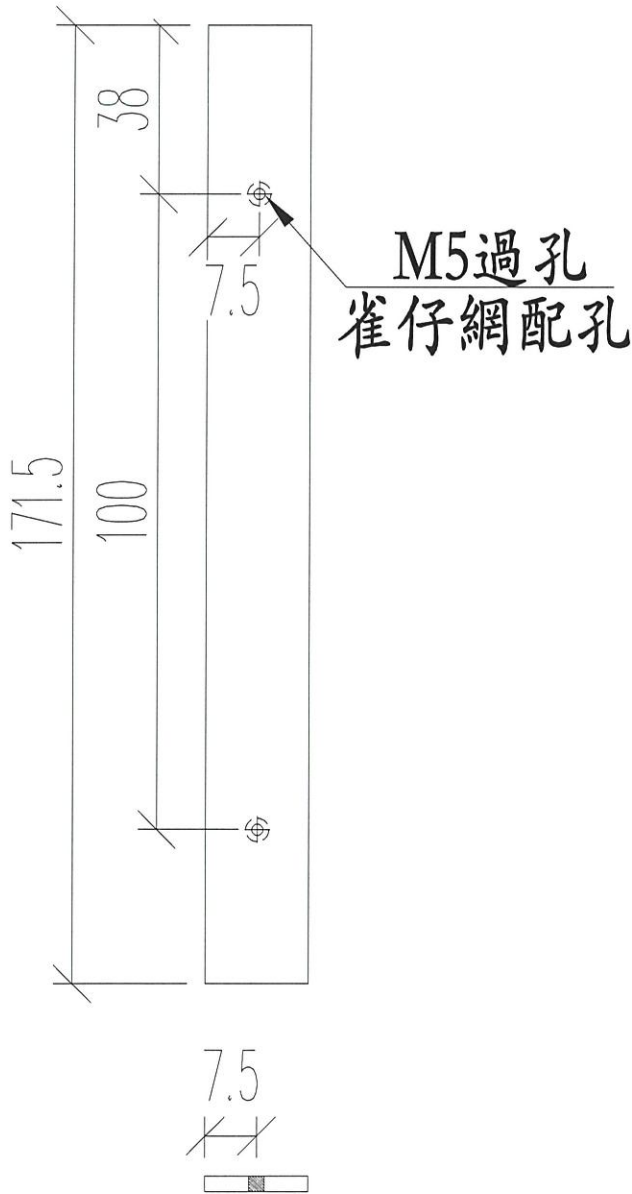


美特鋁質 有限公司
MIDI Aluminium Fabricator Ltd.

工程號 J852 地盤 亞皆老街

窗號	L尺寸 (mm)	數量 (支)	A	M	N
W4/T2A	171.5	36	0	0	0
W5/T2A	171.5	36	0	0	0
W4/T2B	171.5	36	0	0	0
W5/T2B	171.5	36	0	0	0
W6/T2C	171.5	36	0	0	0
W4/T2A	329	36	39.5	250	1
W5/T2A	404	36	52	300	1
W4/T2B	329	36	39.5	250	1
W5/T2B	404	36	52	300	1
W6/T2C	884	36	92	350	2
合計:		360			

頂



名稱	雀仔網壓巴	制圖	JASON	2020.07.13	修改		
材料	15*1.6MM巴	復核	WHS		日期		
顏色	UCT806812XL-3	批准			圖號	PW01-44	



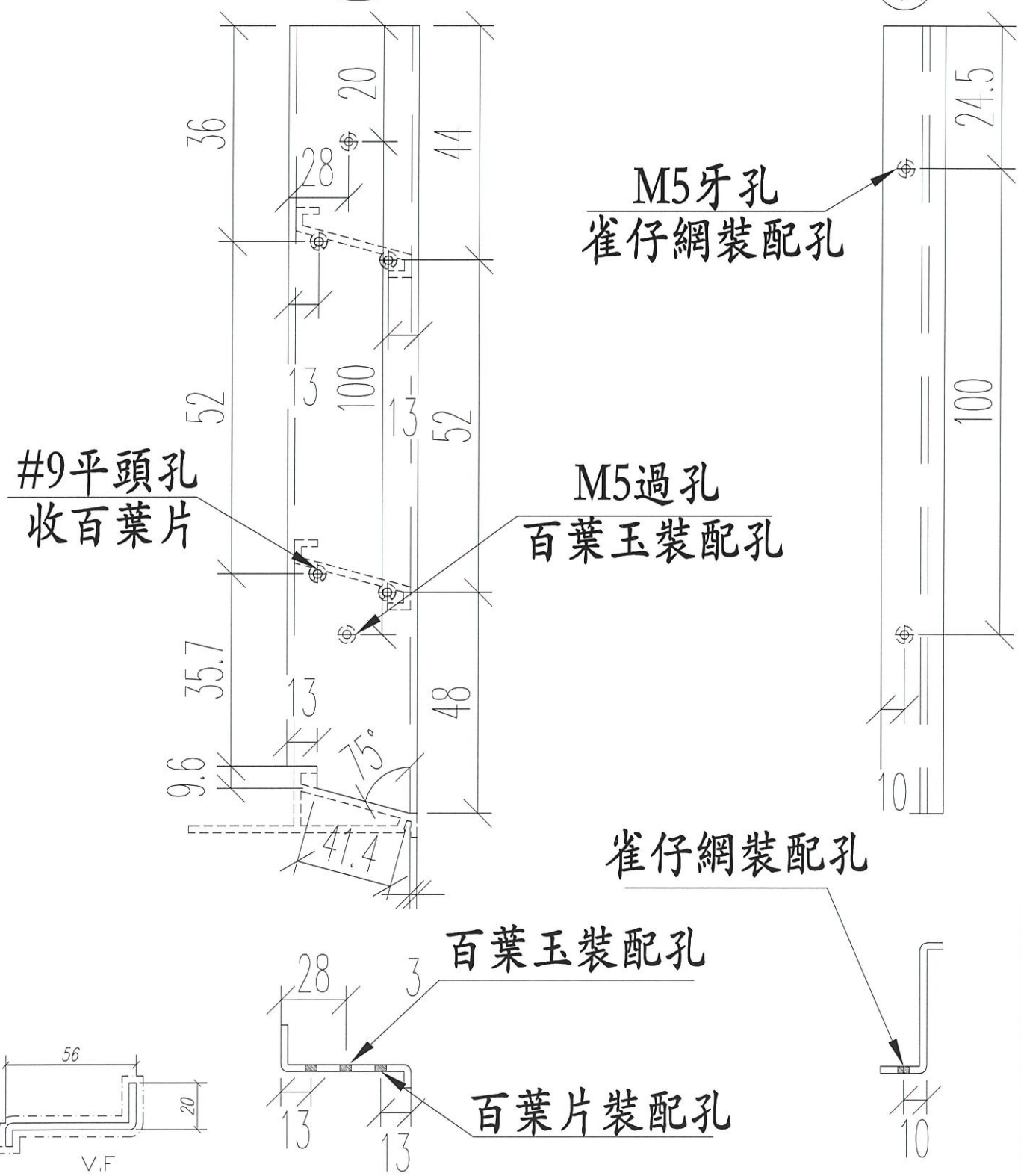
美特鋁質 有限公司
MIDI Aluminium Fabricator Ltd.

工程號 J852 | 地盤 亞皆老街

窗號	总尺寸 (mm)	數量 (支)
W4/T2A	144	18
W5/T2A	144	18
W6/T2C	144	18
W4/T2B	144	18
W5/T2B	144	18
合計:		90

頂

頂



名稱	百葉玉企鋁折件	制圖	JASON	2020.07.13	修改		
材料	20*56*10*3MM	復核	WHS		日期		
顏色	Uct201498xL(A)-3	批准			圖號	PW01-AL01	



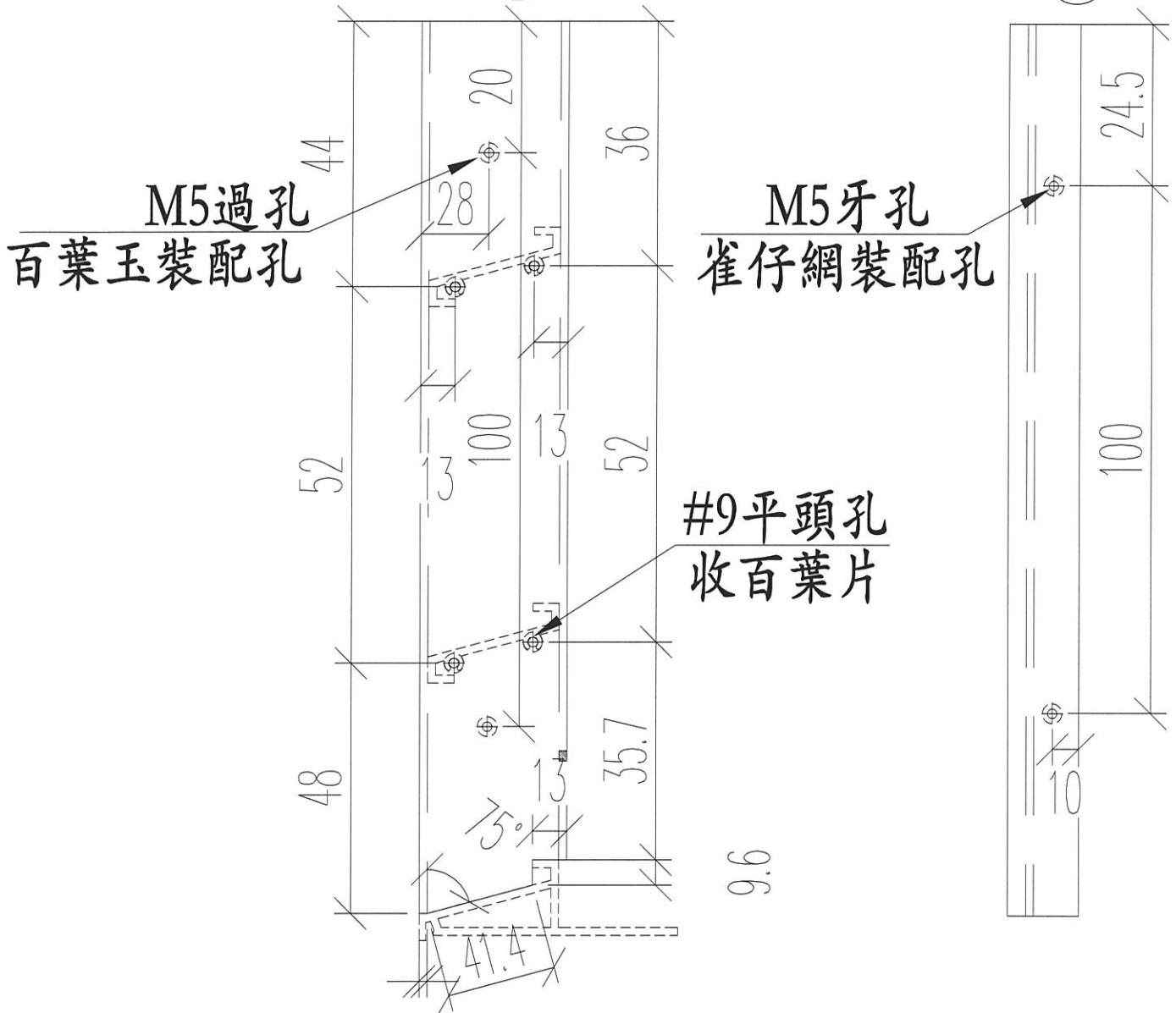
美特鋁質 有限公司
MIDI Aluminium Fabricator Ltd.

工程號 J852 地盤 亞皆老街

窗號	总尺寸 (mm)	数量 (支)
W4/T2A	144	18
W5/T2A	144	18
W6/T2C	144	18
W4/T2B	144	18
W5/T2B	144	18
合計:		90

頂

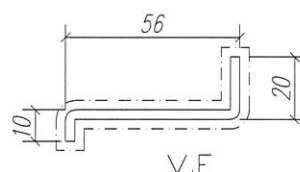
頂



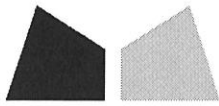
百葉玉裝配孔

雀仔網裝配孔

百葉片裝配孔



名稱	百葉玉企鋁折件	制圖	JASON	2020.07.13	修改		
材料	20*56*10*3MM	復核	WHS		日期		
顏色	Uct201498xL(A)-3	批准			圖號	PW01-AL02	



鋁材開料總表

工程號碼: J852 工程名稱: 佛沙窗后裝百頁 (T2-1F~10F)

序號	鋁料編號	名稱	表面處理		開料長度	實用長料總數量		浪費率(%)
			顏色	層厚		支數	長度	
1	15x1.6鋁巴				5800	11	63800	6.95
2	50x5鋁巴				5000	3	15000	23.40
3	X85838				5800	8	46400	7.78
4	X85839				5800	5	29000	21.24
5	X85840				5800	5	29000	21.24

送至: _____

由: _____

日期: _____

簡短說明: _____

共6頁 第1頁

打印日期: 30/10/2020 打印時間: 11:39

工程號碼:J852, 工程名稱:佛沙窗后裝百頁 (T2-1F~10F)

開料長度:5800, 總長料支數:5, 總開料支數:45

鋸片厚度(mm):6, 料頭尾總切除(mm):50, 浪費率(%):21.24

鋁材開料清單 X85840

窗號	編號(用料狀況)	實用長度(長料開數)	需要 支數	開料 支數	長料 支數	餘料 支數	編號(剩餘長度)
W6/T2C	1-2	902.0	9	9	2	0	1@(302)x1 2@(3026)x1
W5/T2A	3	422	18	3	1	0	3@(4406)x1
W5/T2A, W5/T2B	(餘料)2-3	422	742.0	15	0	2	2@(338)x1 3@(374)x1
W4/T2A, W4/T2B	4-5	347.0	18	9	2	0	4@(2926)x1 5@(5397)x1
W4/T2A, W4/T2B	(餘料)3-4	347.0		9	0	2	3@(21)x1 4@(102)x1

2020.11.11修改上述尺寸

工程號碼: J852, 工程名稱: 佛沙窗后裝百頁 (T2-1F~10F)

開料長度: 5800, 總長料支數: 5, 總開料支數: 45

鋸片厚度(mm): 6, 料頭尾總切除(mm): 50, 浪費率(%): 21.24

鋁材開料清單 X85839

窗號	編號(用料狀況)	實用長度(長料開數)	需要 支數	開料 支數	長料 支數	餘料 支數	編號(剩餘長度)
W6/T2C	1-2	902.0	9	9	2	0	1@(302)x1 2@(3026)x1
W5/T2A	3	422	18	3	1	0	3@(4406)x1
W5/T2A, W5/T2B	(餘料)2-3	422		15	0	2	2@(338)x1 3@(374)x1
W4/T2A, W4/T2B	4-5	347.0	18	9	2	0	4@(2926)x1 5@(5397)x1
W4/T2A, W4/T2B	(餘料)3-4	347.0		9	0	2	3@(21)x1 4@(102)x1

2020.11.11修改上述尺寸

工程號碼:J852, 工程名稱:佛沙窗后裝百頁 (T2-1F~10F)

開料長度:5800, 總長料支數:8, 總開料支數:90

鋸片厚度(mm):6, 料頭尾總切除(mm):50, 浪費率(%):7.78

鋁材開料清單 X85838

窗號	編號(用料狀況)	實用長度(長料開數)	需要 支數	開料 支數	長料 支數	餘料 支數	編號(剩餘長度)
W6/T2C	1-3	879.0	18	18	3	0	1-3@(440)x3
W5/T2A, W5/T2B	4-6	399.0	36	20	3	0	4@(80)x1 5@(5345)x1 6@(3725)x1
W5/T2A, W5/T2B	(餘料)1-3, 5	399.0		16	0	4	1-3@(35)x3 5@(80)x1
W4/T2A, W4/T2B	7-8	324.0	36	15	2	0	7@(3440)x1 8@(3110)x1
W4/T2A, W4/T2B	(餘料)6-7	324.0		21	0	2	6@(95)x1 7@(140)x1

工程號碼:J852, 工程名稱:佛沙窗后裝百頁 (T2-1F~10F)

開料長度:5000, 總長料支數:3, 總開料支數:90

鋸片厚度(mm):6, 料頭尾總切除(mm):50, 浪費率(%):23.4

鋁材開料清單 50x5鋁巴

窗號	編號(用料狀況)	實用長度(長料開數)	需要支數	開料支數	長料支數	餘料支數	編號(剩餘長度)
W4/T2A, W5/T2A, W6/T2C, W4/T2B, W5/T2A, W5/T2B, W6/T2C	1-3, 1, 1-2, 2	120.0	90	90	3	4	1@(2682)x1 2@(3060)x1 3@(3438)x1 1@(414)x1 1@(36)x1 2@(792)x1 2@(36)x1

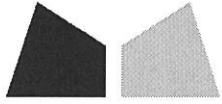
工程號碼: J852, 工程名稱: 佛沙窗后裝百頁 (T2-1F~10F)

開料長度: 5800, 總長料支數: 11, 總開料支數: 180

鋸片厚度(mm): 6, 料頭尾總切除(mm): 50, 浪費率(%): 6.95

鋁材開料清單 15x1.6鋁巴

窗號	編號(用料狀況)	實用長度(長料開數)	需要支數	開料支數	長料支數	餘料支數	編號(剩餘長度)
W6/T2C	1-3	884.0	18	18	3	0	1-3@(410)x3
W5/T2A, W5/T2B	4-6	404.0	36	20	3	0	4@(10)x1 5@(5340)x1 6@(3700)x1
W5/T2A, W5/T2B	(餘料)1-3, 5	404.0		16	0	4	1-3@(0)x3 5@(10)x1
W4/T2A, W4/T2B	7-8	329.0	36	15	2	0	7@(3405)x1 8@(3070)x1
W4/T2A, W4/T2B	(餘料)6-7	329.0		21	0	2	6@(15)x1 7@(55)x1
W4/T2A, W5/T2A, W6/T2C	9-11	171.5	90	15	3	0	9@(5572.5)x1 10@(4862.5)x1 11@(4152.5)x1
W4/T2A, W4/T2B, W5/T2A, W5/T2B, W6/T2C	(餘料)8-9, 9-10, 10	171.5		75	0	5	8@(52.5)x1 9@(2377.5)x1 9@(70)x1 10@(1667.5)x1 10@(70)x1



鋁材開料總表

工程號碼: J852 工程名稱: 佛沙窗后裝百頁 (T2-11F~21F)

序號	鋁料編號	名稱	表面處理		開料長度	實用長料總數量		浪費率(%)
			顏色	層厚		支數	長度	
1	15x1.6鋁巴				5800	11	63800	6.95
2	50x5鋁巴				5000	3	15000	23.40
3	X85838				5800	8	46400	7.78
4	X85839				5800	5	29000	21.24
5	X85840				5800	5	29000	21.24

送至: _____

由: _____

日期: _____

簡短說明: _____

共6頁 第1頁

打印日期: 30/10/2020 打印時間: 11:40

工程號碼: J852, 工程名稱: 佛沙窗后裝百頁 (T2-11F~21F)

開料長度: 5800, 總長料支數: 5, 總開料支數: 45

鋸片厚度 (mm): 6, 料頭尾總切除 (mm): 50, 浪費率 (%): 21.24

鋁材開料清單 X85840

窗號	編號(用料狀況)	實用長度(長料開數)	需要 支數	開料 支數	長料 支數	餘料 支數	編號(剩餘長度)
W6/T2C	1-2	902.0	9	9	2	0	1@(302)x1 2@(3026)x1
W5/T2A	3	442.0	18	3	1	0	3@(4406)x1
W5/T2A, W5/T2B	(餘料)2-3	442.0		15	0	2	2@(338)x1 3@(374)x1
W4/T2A, W4/T2B	4-5	347.0	18	9	2	0	4@(2926)x1 5@(5397)x1
W4/T2A, W4/T2B	(餘料)3-4	347.0		9	0	2	3@(21)x1 4@(102)x1

2020.11.11修改上述尺寸

工程號碼: J852, 工程名稱: 佛沙窗后裝百頁 (T2-11F~21F)

開料長度: 5800, 總長料支數: 5, 總開料支數: 45

鋸片厚度(mm): 6, 料頭尾總切除(mm): 50, 浪費率(%): 21.24

鋁材開料清單 X85839

窗號	編號(用料狀況)	實用長度(長料開數)	需要 支數	開料 支數	長料 支數	餘料 支數	編號(剩餘長度)
W6/T2C	1-2	902.0	9	9	2	0	1@(302)x1 2@(3026)x1
W5/T2A	3	422	18	3	1	0	3@(4406)x1
W5/T2A, W5/T2B	(餘料)2-3	422		15	0	2	2@(338)x1 3@(374)x1
W4/T2A, W4/T2B	4-5	347.0	18	9	2	0	4@(2926)x1 5@(5397)x1
W4/T2A, W4/T2B	(餘料)3-4	347.0		9	0	2	3@(21)x1 4@(102)x1

2020.11.11修改上述尺寸

工程號碼:J852, 工程名稱:佛沙窗后裝百頁 (T2-11F~21F)

開料長度:5800, 總長料支數:8, 總開料支數:90

鋸片厚度(mm):6, 料頭尾總切除(mm):50, 浪費率(%):7.78

鋁材開料清單 X85838

窗號	編號(用料狀況)	實用長度(長料開數)	需要 支數	開料 支數	長料 支數	餘料 支數	編號(剩餘長度)
W6/T2C	1-3	879.0	18	18	3	0	1-3@(440)x3
W5/T2A, W5/T2B	4-6	399.0	36	20	3	0	4@(80)x1 5@(5345)x1 6@(3725)x1
W5/T2A, W5/T2B	(餘料)1-3, 5	399.0		16	0	4	1-3@(35)x3 5@(80)x1
W4/T2A, W4/T2B	7-8	324.0	36	15	2	0	7@(3440)x1 8@(3110)x1
W4/T2A, W4/T2B	(餘料)6-7	324.0		21	0	2	6@(95)x1 7@(140)x1

工程號碼: J852, 工程名稱: 佛沙窗后裝百頁 (T2-11F~21F)

開料長度: 5000, 總長料支數: 3, 總開料支數: 90

鋸片厚度(mm): 6, 料頭尾總切除(mm): 50, 浪費率(%): 23.4

鋁材開料清單 50x5鋁巴

窗號	編號(用料狀況)	實用長度(長料開數)	需要 支數	開料 支數	長料 支數	餘料 支數	編號(剩餘長度)
W4/T2A, W5/T2A, W6/T2C, W4/T2B, W5/T2A, W5/T2B, W6/T2C	1-3, 1, 1-2, 2	120.0	90	90	3	4	1@(2682)x1 2@(3060)x1 3@(3438)x1 1@(414)x1 1@(36)x1 2@(792)x1 2@(36)x1

工程號碼: J852, 工程名稱: 佛沙窗后裝百頁 (T2-11F~21F)

開料長度: 5800, 總長料支數: 11, 總開料支數: 180

鋸片厚度(mm): 6, 料頭尾總切除(mm): 50, 浪費率(%): 6.95

鋁材開料清單 15x1.6鋁巴

窗號	編號(用料狀況)	實用長度(長料開數)	需要支數	開料支數	長料支數	餘料支數	編號(剩餘長度)
W6/T2C	1-3	884.0	18	18	3	0	1-3@(410)x3
W5/T2A, W5/T2B	4-6	404.0	36	20	3	0	4@(10)x1 5@(5340)x1 6@(3700)x1
W5/T2A, W5/T2B	(餘料)1-3, 5	404.0		16	0	4	1-3@(0)x3 5@(10)x1
W4/T2A, W4/T2B	7-8	329.0	36	15	2	0	7@(3405)x1 8@(3070)x1
W4/T2A, W4/T2B	(餘料)6-7	329.0		21	0	2	6@(15)x1 7@(55)x1
W4/T2A, W5/T2A, W6/T2C	9-11	171.5	90	15	3	0	9@(5572.5)x1 10@(4862.5)x1 11@(4152.5)x1
W4/T2A, W4/T2B, W5/T2A, W5/T2B, W6/T2C	(餘料)8-9, 9-10, 10	171.5		75	0	5	8@(52.5)x1 9@(2377.5)x1 9@(70)x1 10@(1667.5)x1 10@(70)x1