

工程指示 / 要求簡箋(E.I.)

工程指示編號：EI / 2667 / 20

修改版次：-

工程編號：J - 852

工程名稱：亞皆老街中電

工程項目：佛沙窗百葉 T1 ABC 單位(1-21/F)(90 幅)

收件人：生統

發件人：Ant Yeung

日期：06/11/2020

要求提供 / 確認 事項：

- | | | |
|------------------------------------|-------------------------------------|-------------------------------|
| <input type="checkbox"/> 初步鋁料 B.M. | <input type="checkbox"/> 加工拆圖，然後生產 | <input type="checkbox"/> 尺寸表 |
| <input type="checkbox"/> 正式鋁料 B.M. | <input type="checkbox"/> 技術上資料 / 指示 | <input type="checkbox"/> 報價 |
| <input type="checkbox"/> 配件 B.M. | <input type="checkbox"/> 樣辦或貨品說明書 | <input type="checkbox"/> 分判合約 |

內容：

請按加工圖生產佛沙百葉供送佛沙廠安裝。

請留意: 1) 8/F - 21/F 送佛沙廠安裝用

2) 1/F-7/F 因佛沙窗已送，百葉改送在地盤安裝

3) 請優先生產 5/F 數量，供樣板層使用(送地盤)

分座包扎 2020.11.18 先到 T3 的 謝謝

請在 2020.11.18 前完成上列要求。

附有關圖紙 / 文件：

請通知廠管工

以上項目為：

- 原合約工程包 原合約工程加 / 減賬 新工程報價

原因：-

分發東莞各部門：

- | | | | |
|--|---|--|--|
| <input type="checkbox"/> 生產技術總監 <input type="checkbox"/> 連附件 | <input type="checkbox"/> 技術部 <input type="checkbox"/> 連附件 | <input type="checkbox"/> 生產部 <input type="checkbox"/> 連附件 | <input type="checkbox"/> 機械設計部 <input type="checkbox"/> 連附件 |
| <input type="checkbox"/> 採購部 <input type="checkbox"/> 連附件 | <input checked="" type="checkbox"/> 生產統籌部 <input checked="" type="checkbox"/> 連附件 | <input type="checkbox"/> 小羅&清 <input type="checkbox"/> 連附件 | |
| <input type="checkbox"/> 質檢部 <input type="checkbox"/> 連附件 | <input type="checkbox"/> 會計部 <input type="checkbox"/> 連附件 | <input type="checkbox"/> 報關組 <input type="checkbox"/> 連附件 | <input type="checkbox"/> 其他 _____ <input type="checkbox"/> 連附件 |

分發其他分判：

- (v) 水洪 連附件

分發香港各部門：

- | | | | |
|---|--|---|--|
| <input type="checkbox"/> 行政部 <input type="checkbox"/> 連附件 | <input type="checkbox"/> 會計部 <input type="checkbox"/> 連附件 | <input type="checkbox"/> 統籌部 <input type="checkbox"/> 連附件 | <input checked="" type="checkbox"/> 工程部地盤科文 <input checked="" type="checkbox"/> 連附件 (祥哥) |
| <input type="checkbox"/> 採購部 <input type="checkbox"/> 連附件 | <input type="checkbox"/> QS 部 <input type="checkbox"/> 連附件 | <input type="checkbox"/> 維修部 <input type="checkbox"/> 連附件 | <input type="checkbox"/> 其他 _____ <input type="checkbox"/> 連附件 |

傳遞編號：

HK 2548 / 20

發件人簽署：

項目經理簽署：

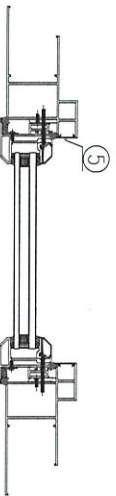
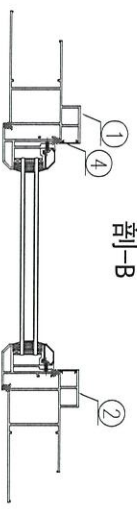
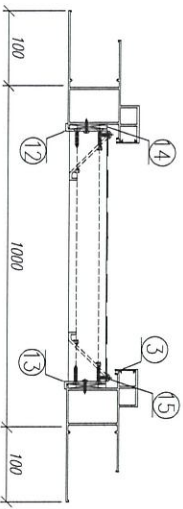
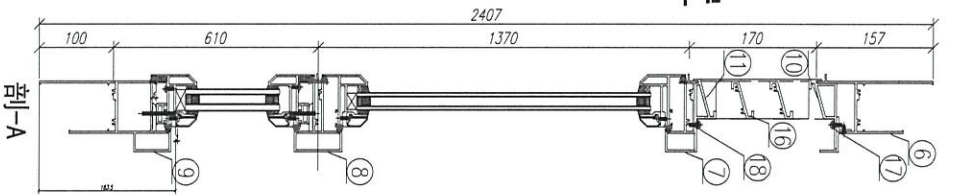
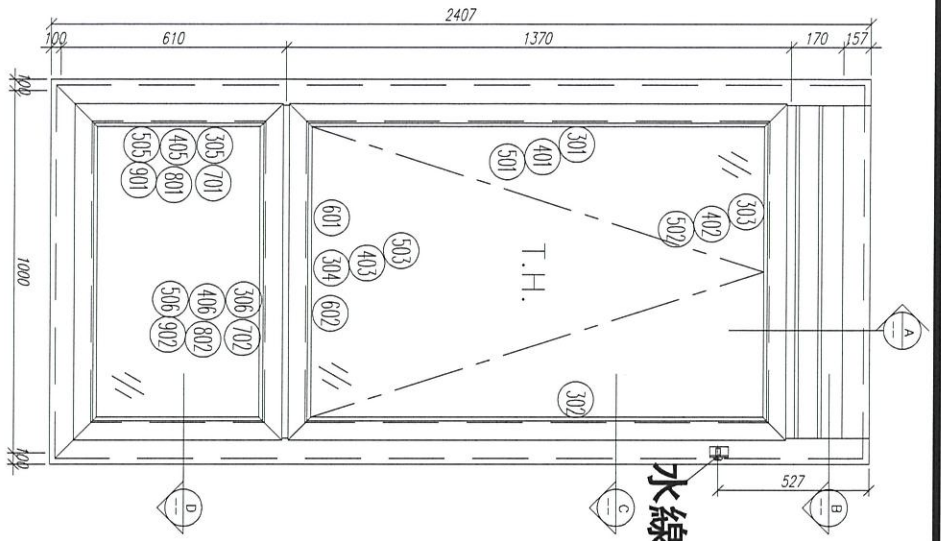
圖則登記表
DRAWING REGISTER

工程名稱 Project Title: 亞皆老街		年	接收日期 Receiving Date (適用於客戶圖則)						
佛沙窗 (T1標準層) 后裝百頁加工圖			月						
工程編號 Project No: J852			日						

分發予 Distributed To		年	發出日期 Issued Date						
			月	20					
			日	10					

圖則編號 Drg. No.	圖則名稱 Drawing Title	修訂編號 Revision No.						
	圖則登記表	1	-					
W4/T1A(1F~21F)	組裝圖	2	-					
W5/T1A(1F~21F)	組裝圖	3	-					
W6/T1C(1F~21F)	組裝圖	4	-					
W4/T1B(1F~21F)	組裝圖	5	-					
W5/T1B(1F~21F)	組裝圖	6	-					
PW01-41	X85840拆料圖	7	-					
PW01-42	X853839拆料圖	8	-					
PW01-43	50*5鋁巴拆料圖	9	-					
PW01-44	15*1.6鋁巴拆料圖	10	-					
PW01-AL01	20*56*10*3mm鋁板折件	11	-					
PW01-AL02	20*56*10*3mm鋁板折件	12	-					
		13	-					
		14	-					
		15	-					
		16	-					
		17	-					
		18	-					
		19	-					
		20	-					
		21	-					
		22	-					
		23	-					

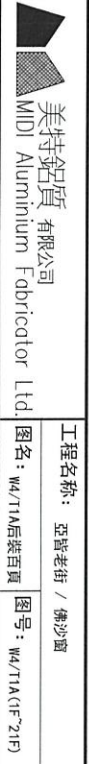
1. 11/2 - 21/11 5P 3/12 22 5/11
 2. 1 - 1/1 512 -
 3. 5/1 82-17



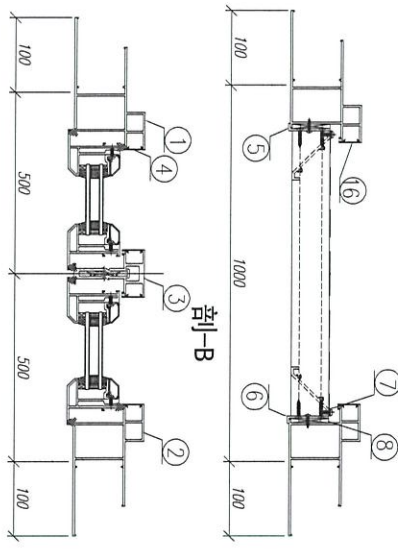
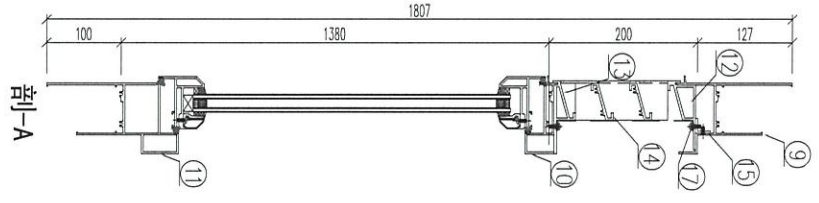
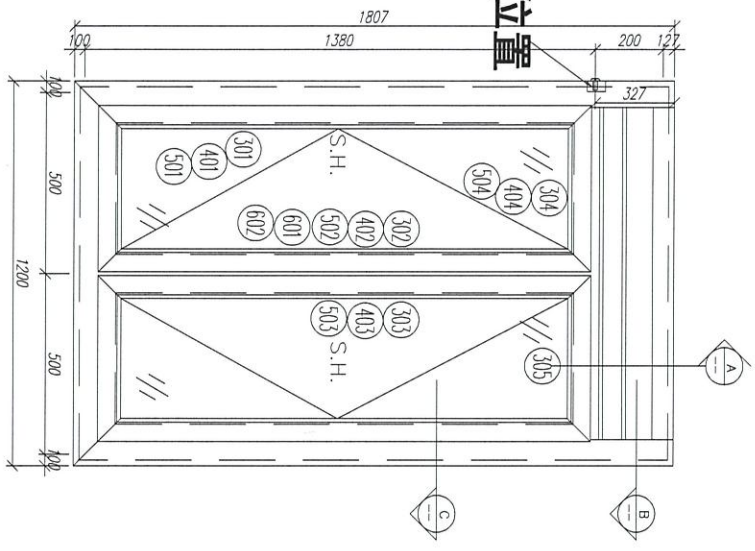
序號	材料編號	材料名稱	加工圖號	長度 L(AM)	單位	數量	小計
1							18
2							
3							
4							
5							
6							
7							
8							
9							
10	X85840	百頁框頂	PH01-41	902	支	1	18
11	X85839	百頁框底	PH01-42	902	支	1	18
12	20*56*10*3mm	百頁五金鉸折角	PH01-AL01	144	支	1	18
13	20*56*10*3mm	百頁五金鉸折角	PH01-AL02	144	支	1	18
14	15*1.6mmL	雀仔銅膠巴	PH01-44	171.5	支	2	36
15	50*5mmL	百頁玉熱巴	PH01-43	120	支	2	36
16	X85838	百葉片	直口開料	879	支	2	36
17							
18	15*1.6mmL	雀仔銅膠巴	PH01-44	884	支	2	36
如下為生玉料							
301							
302							
303							
304							
401							
402							
403							
501							
502							
503							
601							
602							
如下為生變短玉料							
305							
306							
405							
406							
505							
506							
701							
702							
801							
802							
901							
902							

数量: 12
 材料: 详见本图附表
 表面处理: UCT806812XL-3
 制图: 郭上军
 日期: 2020.08.05
 校核: WSH
 审核:
 Rev:

工程名称: 亞皆老街 / 佛沙頭
 图名: W4/T1A后葉百頁
 图号: W4/T1A(CF*2)F7



水線碼位置

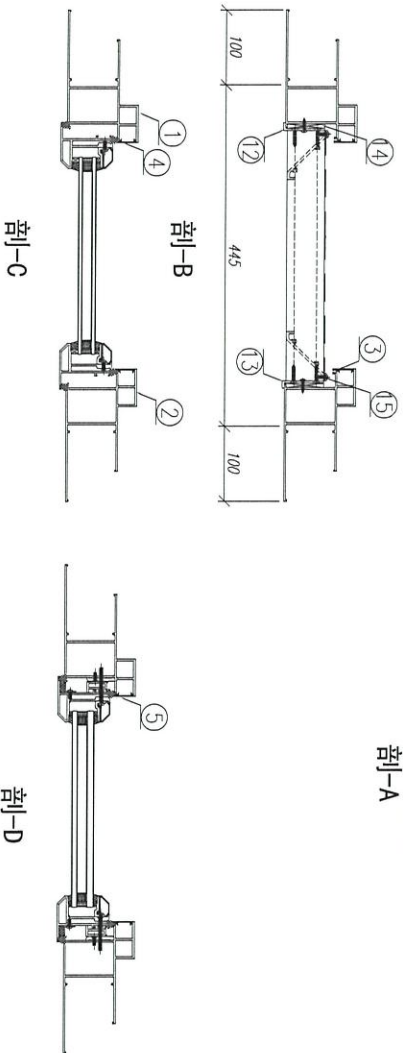
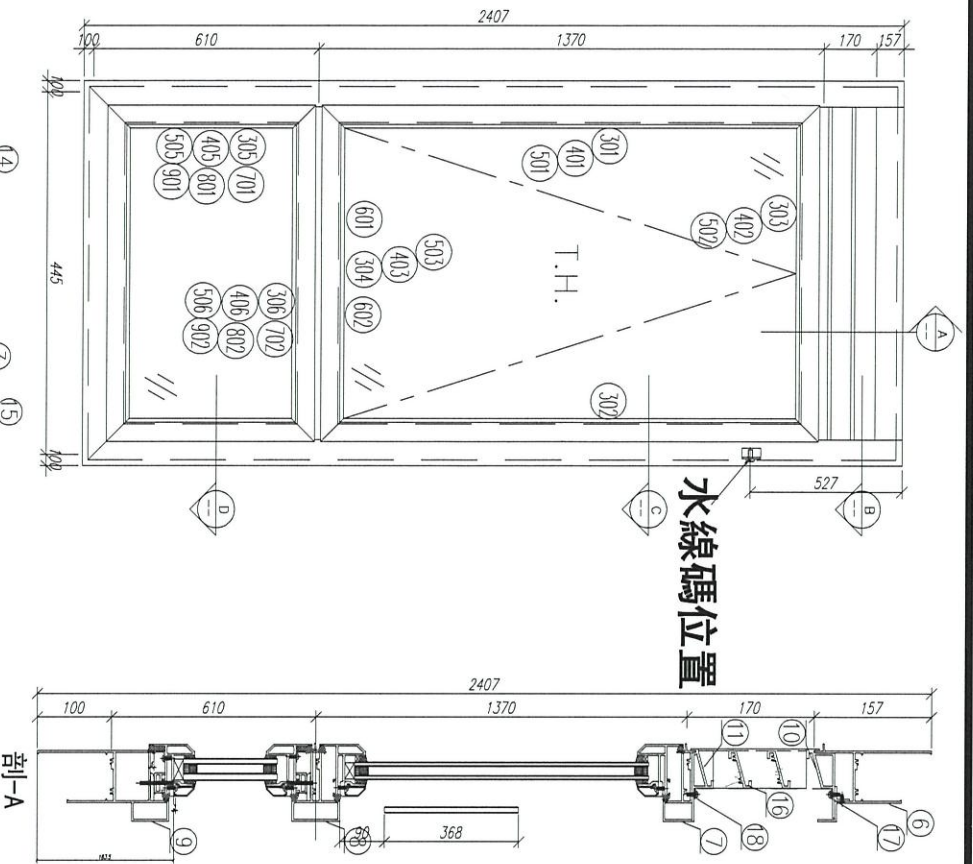


字號	材料編號	材料名稱	加工圖號	長度 L (MM)	單位	幅數	18 小計
1							
2							
3							
4							
5	20*56*10*3mm	百頁玉企鋁折角	PW01-AL01	144	支	1	18
6	20*56*10*3mm	百頁玉企鋁折角	PW01-AL02	144	支	1	18
7	15*1.6mm巴	雀仔網壓巴	PW01-44	171.5	支	2	36
8	50*5mm巴	百頁玉墊巴	PW01-43	120	支	2	36
9							
10							
11							
12	X85840	百頁框頂	PW01-41	902	支	1	18
13	X85839	百頁框底	PW01-42	902	支	1	18
14	X85838	百葉片	直口開料	879	支	2	36
15							
16							
17	15*1.6mm巴	雀仔網壓巴	PW01-44	884	支	2	0
301							
302							
303							
304							
305							
401							
402							
403							
404							
501							
502							
503							
504							
601							
602							

如下為生玉/梗玉料

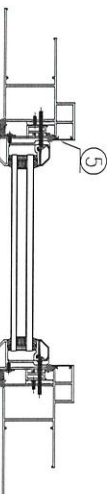
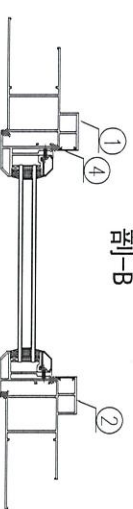
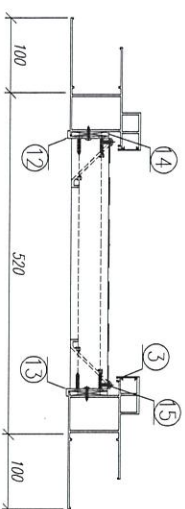
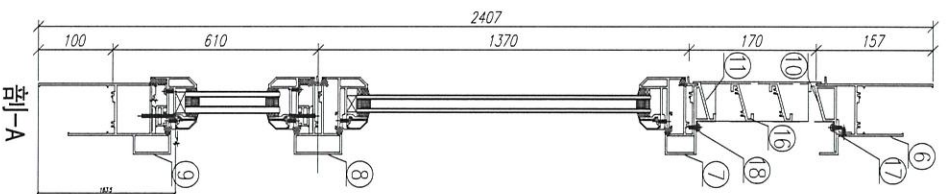
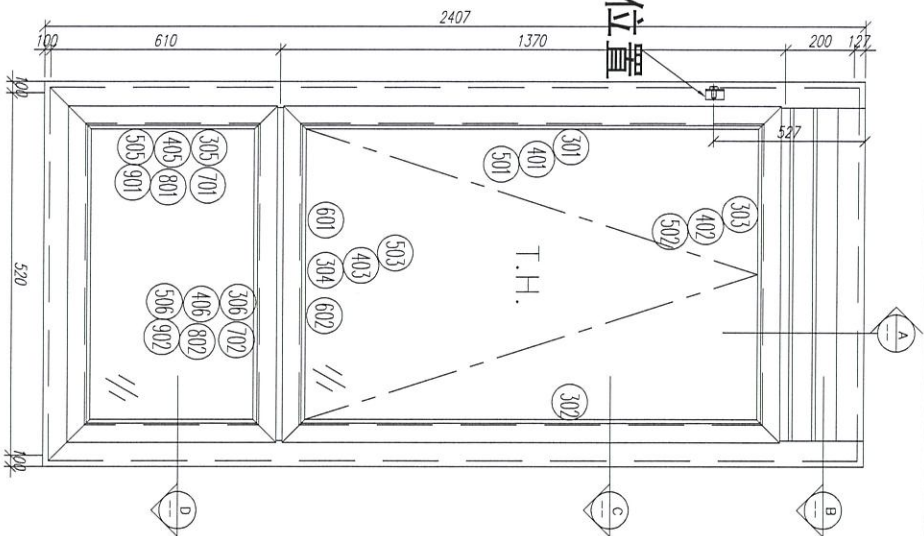
数量: 12	材料: 洋见本图附表	表面处理: UCT806812XL-3	工程名称: 亞皆老街 / 佛沙圍
制图: 郭上軍	日期: 2020.08.05	校核: WSH	图名: W6/T10层樂百頁
	审核:	Rev. A	图号: W6/T10(F'21F)





序號	材料編號	材料名稱	加工圖號	長度 L (MM)	單位	幅數	18 小計
1							
2							
3							
4							
5							
6							
7							
8							
9							
10	X858-10	百頁框頂	PW01-11	347	支	1	18
11	X858-39	百頁框底	PW01-12	347	支	1	18
12	20*56*10*3mm	百頁五金鉸折角	PW01-AL01	144	支	1	18
13	20*56*10*3mm	百頁五金鉸折角	PW01-AL02	144	支	1	18
14	15*1.6mm巴	雀仔銅壓巴	PW01-11	171.5	支	2	36
15	50*5mm巴	百頁玉藝巴	PW01-13	120	支	2	36
16	X858-38	百葉片	直口開料	324	支	2	36
17							
18	15*1.6mm巴	雀仔銅壓巴	PW01-14	329	支	2	36
如下為生玉料							
301							
302							
303							
304							
401							
402							
403							
501							
502							
503							
601							
602							
如下為生變硬玉料							
305							
306							
405							
406							
505							
506							
701							
702							
801							
802							
901							
902							

数量: 12
 材料: 详见本图附表
 表面处理: UCT806812XL-3
 制图: 郭上軍
 日期: 2020.08.05
 审核: WSH
 Rev: A
 美特铝质有限公司
 MID Aluminum Fabricator Ltd.
 工程名称: 亞皆老街 / 佛沙寬
 图名: W4/T18底架百頁
 图号: W4/T18(F-21F)



序號	材料編號	材料名稱	加工圖號	長度 L(MM)	單位	幅數 單層	18 小計
1							
2							
3							
4							
5							
6							
7							
8							
9							
10	X85840	百頁框頂	PW01-41	422	支	1	18
11	X85839	百頁框底	PW01-42	422	支	1	18
12	20*56*10*3mm	百頁五金鋁折角	PW01-AL01	144	支	1	18
13	20*56*10*3mm	百頁五金鋁折角	PW01-AL02	144	支	1	18
14	15*1.6mm巴	雀仔銅膠巴	PW01-44	171.5	支	2	36
15	50*5mm巴	百頁玉熱巴	PW01-43	120	支	2	36
16	X85838	百葉片	直口開料	399	支	2	36
17							
18	15*1.6mm巴	雀仔銅膠巴	PW01-44	404	支	2	36

如下為生玉料

301							
302							
303							
304							
401							
402							
403							
501							
502							
503							
601							
602							

如下為生變硬玉料

305							
306							
405							
406							
505							
506							
701							
702							
801							
802							
901							
902							

水線碼位置

剖-C

剖-D

剖-A

剖-B

数量: 12

材料: 详见本图附表

表面处理: UCT806812XL-3

制图: 郭上军

日期: 2020.08.05

审核: WSH

Rev: A



美特铝质有限公司
MIDI Aluminium Fabricator Ltd.

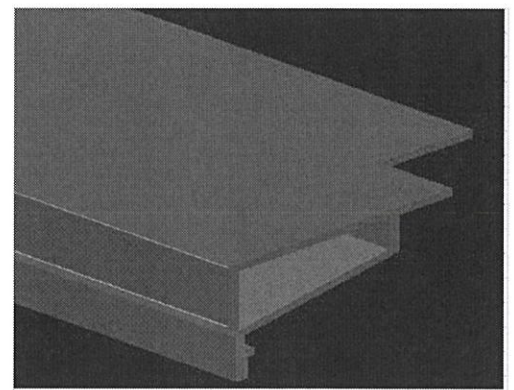
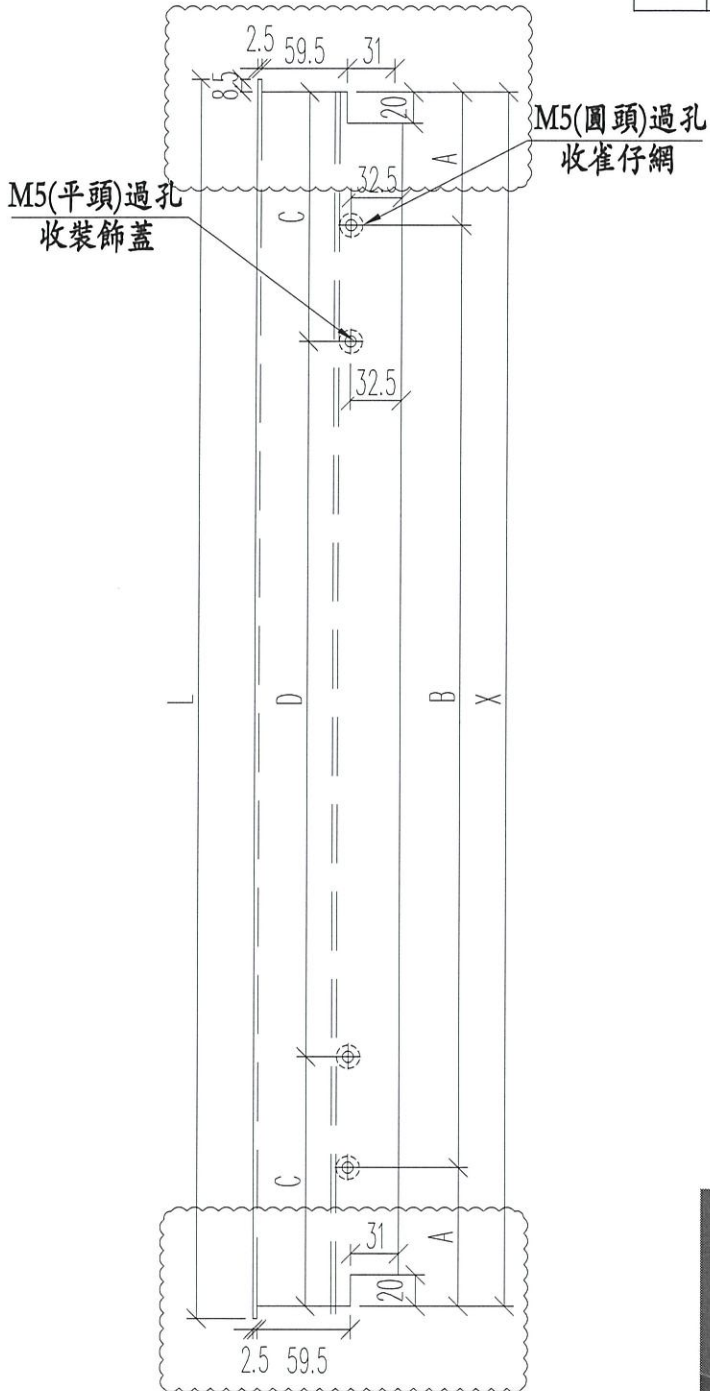
工程名称: 亞皆老街 / 佛沙窗
图名: W5/T18后架百頁
图号: W5/T18(F*21F)



美特鋁質 有限公司
MIDI Aluminium Fabricator Ltd.

工程號 J852 地盤 亞皆老街

窗號	L尺寸 (mm)	數量 (支)	X	A	B	C	D
W4/T1A	902	18	885	92.5	2*350	122.5	2*320
W5/T1A	902	18	885	92.5	2*350	122.5	2*320
W6/T1C	902	18	885	92.5	2*350	122.5	2*320
W4/T1B	347	18	330	40	250	65	200
W5/T1B	422	18	406	52.5	300	77.5	250
合計:		90					



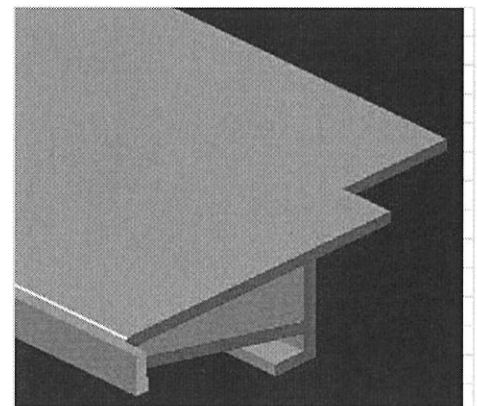
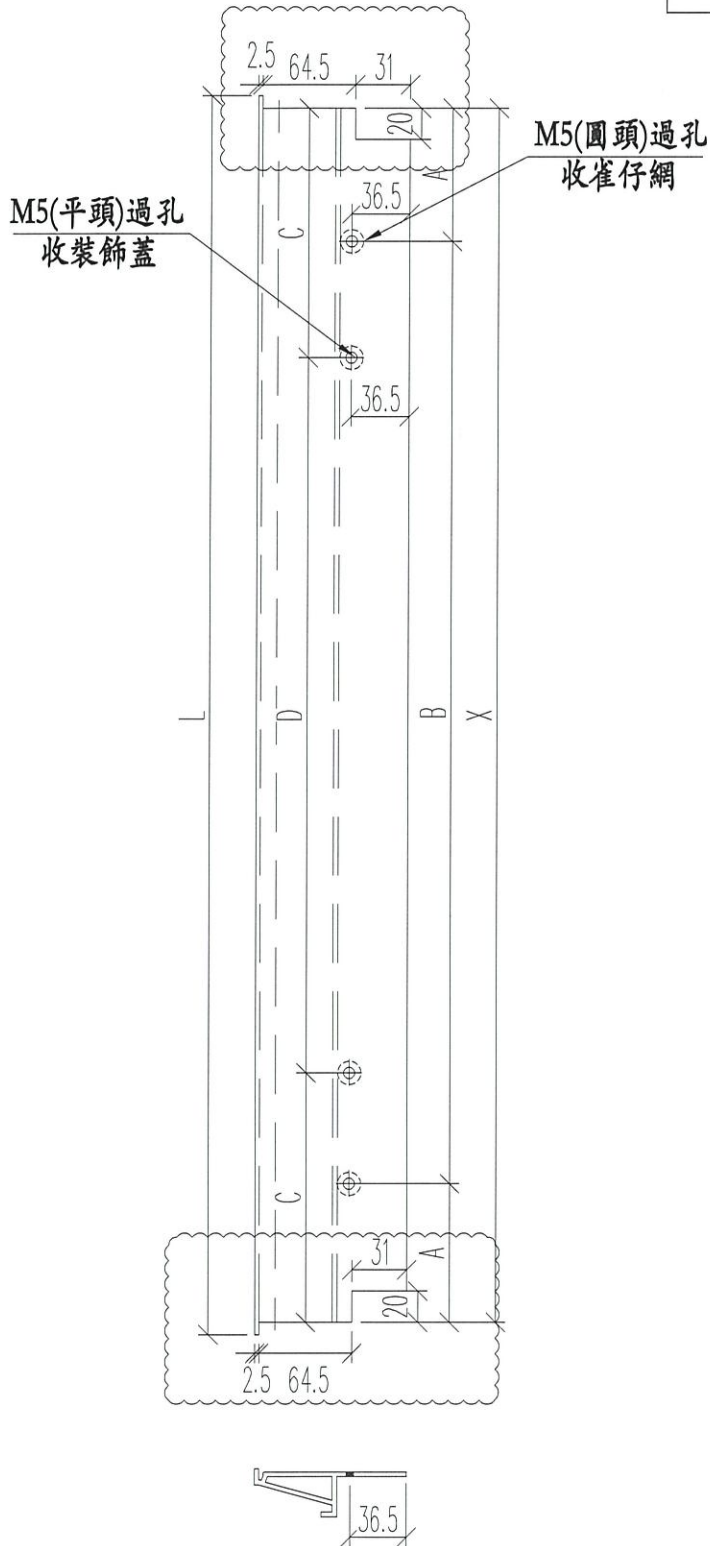
名稱	百葉框頂	制圖	JASON	2020.07.13	修改	A	B	C
材料	X85840	復核	WHS		日期	2020.09.27	2020.10.10	2020.10.28
顏色	UCT806812XL-3	批准			圖號	PW01-41		



美特鋁質 有限公司
MIDI Aluminium Fabricator Ltd.

工程號 J852 地盤 亞皆老街

窗號	L尺寸 (mm)	數量 (支)	X	A	B	C	D
W4.T1A	902	18	885	92.5	2*350	122.5	2*320
W5.T1A	902	18	885	92.5	2*350	122.5	2*320
W6.T1C	902	18	885	92.5	2*350	122.5	2*320
W4.T1B	347	18	330	40	250	65	300
W5.T1B	422	18	406	52.5	300	77.5	250
合計:		90					



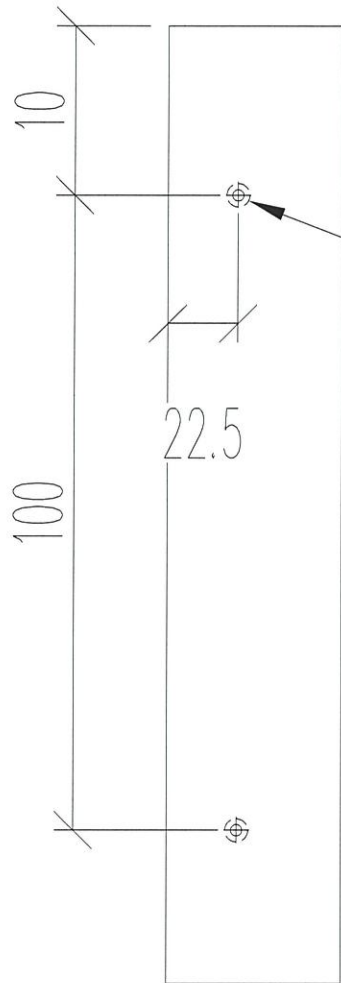
名稱	百葉框底	制圖	JASON	2020.07.13	修改	A	B
材料	X85839	復核	WHS		日期	2020.10.10	2020.10.28
顏色	UCT806812XL-3	批准			圖號	PW01-42	



工程號	J852	地盤	亞皆老街
-----	------	----	------

窗號	總尺寸 (mm)	數量 (支)
W4/T1A	120	36
W5/T1A	120	36
W6/T1C	120	36
W4/T1B	120	36
W5/T1B	120	36
	合計:	180

頂



M5過孔
百葉玉裝配孔



名稱	百葉玉墊巴	制圖	JASON	2020.07.13	修改		
材料	50*5MM巴	復核	WHS		日期		
顏色	光身	批准			圖號	PW01-43	

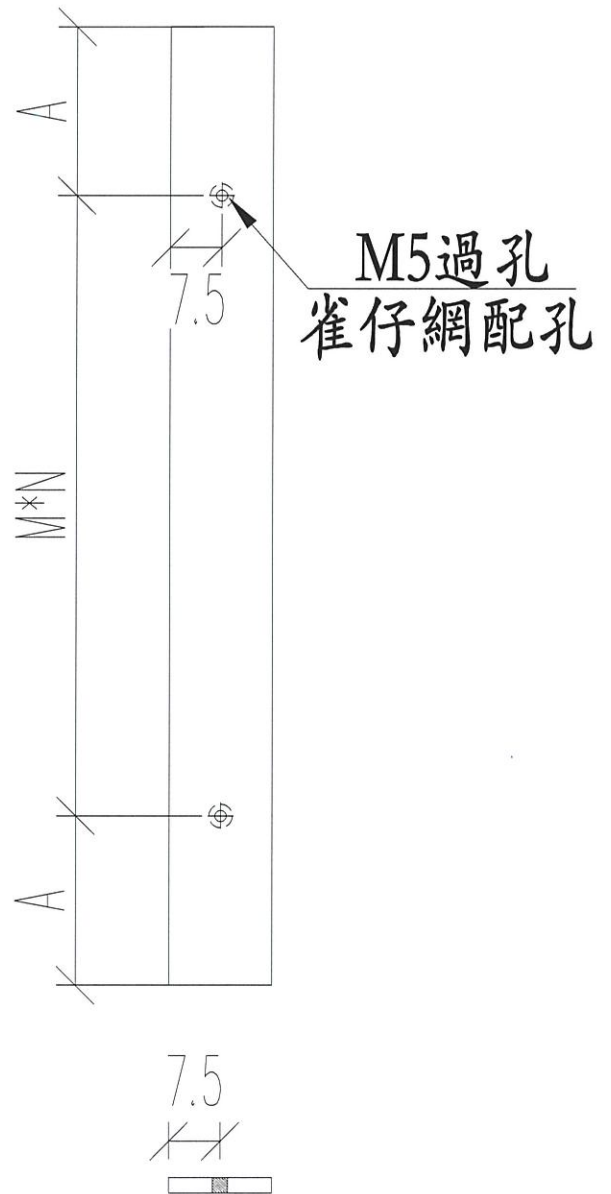
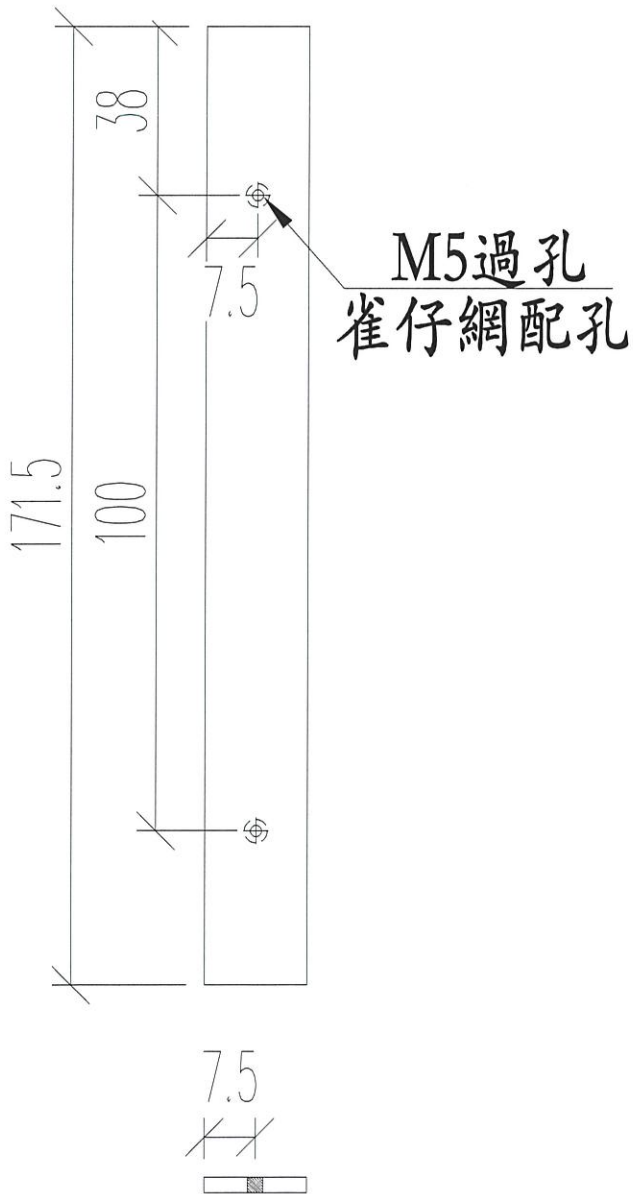


美特鋁質 有限公司
MIDI Aluminium Fabricator Ltd.

工程號 J852 地盤 亞皆老街

窗號	L尺寸 (mm)	數量 (支)	A	M	N
W4/T1A	171.5	36	0	0	0
W5/T1A	171.5	36	0	0	0
W4/T1B	171.5	36	0	0	0
W5/T1B	171.5	36	0	0	0
W6/T1C	171.5	36	0	0	0
W4/T1A	884	36	92	350	2
W5/T1A	884	36	92	350	2
W4/T1B	329	36	39.5	250	1
W5/T1B	404	36	52	300	1
W6/T1C	884	36	92	350	2
	合計:	360			

頂



名稱	雀仔網壓巴	制圖	JASON	2020.07.13	修改		
材料	15*1.6MM巴	復核	WHS		日期		
顏色	UCT806812XL-3	批准			圖號	PW01-44	



美特鋁質 有限公司
MIDI Aluminium Fabricator Ltd.

工程號 J852 地盤 亞皆老街

窗號	總尺寸 (mm)	數量 (支)
W4/T1A	144	18
W5/T1A	144	18
W6/T1C	144	18
W4/T1B	144	18
W5/T1B	144	18
合計:		90

頂

頂

#9平頭孔
收百葉片

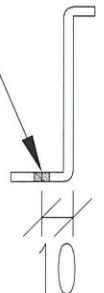
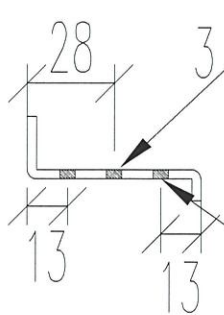
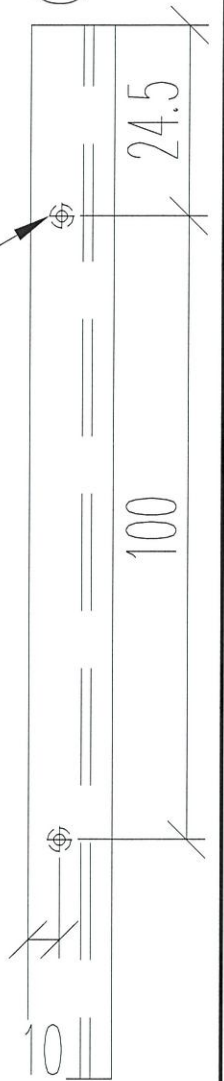
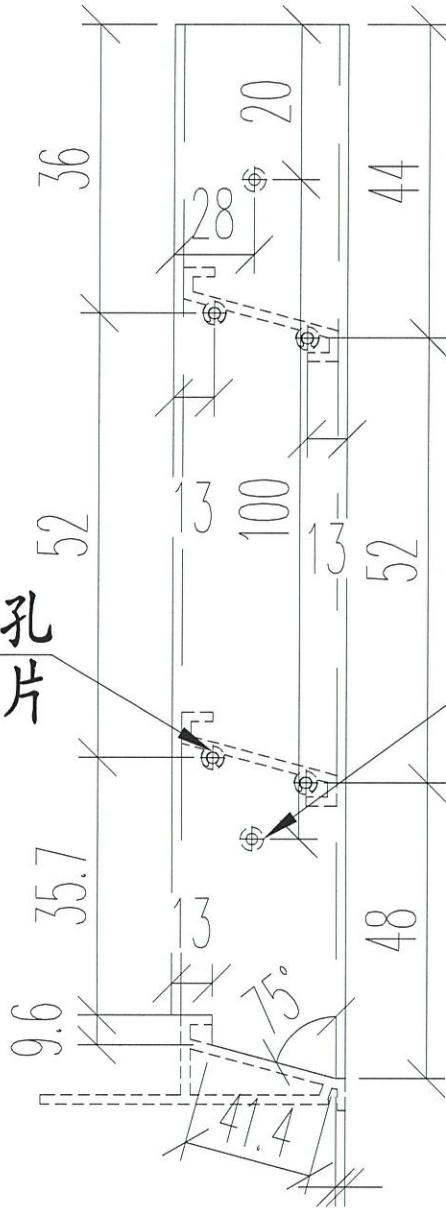
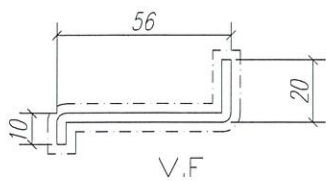
M5牙孔
雀仔網裝配孔

M5過孔
百葉玉裝配孔

雀仔網裝配孔

百葉玉裝配孔

百葉片裝配孔



名稱	百葉玉企鋁折件	制圖	JASON	2020.07.13	修改		
材料	20*56*10*3MM	復核	WHS		日期		
顏色	Uct201498xL(A)-3	批准			圖號	PW01-AL01	



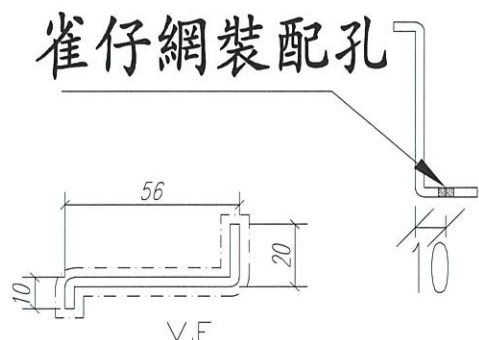
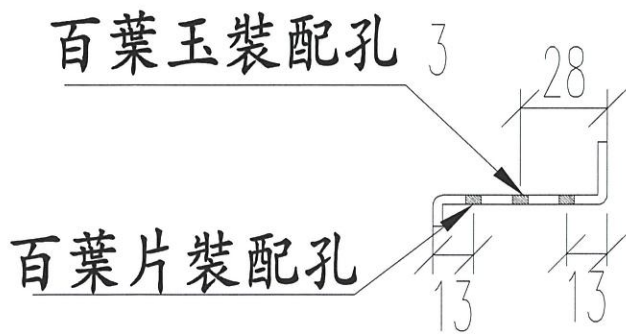
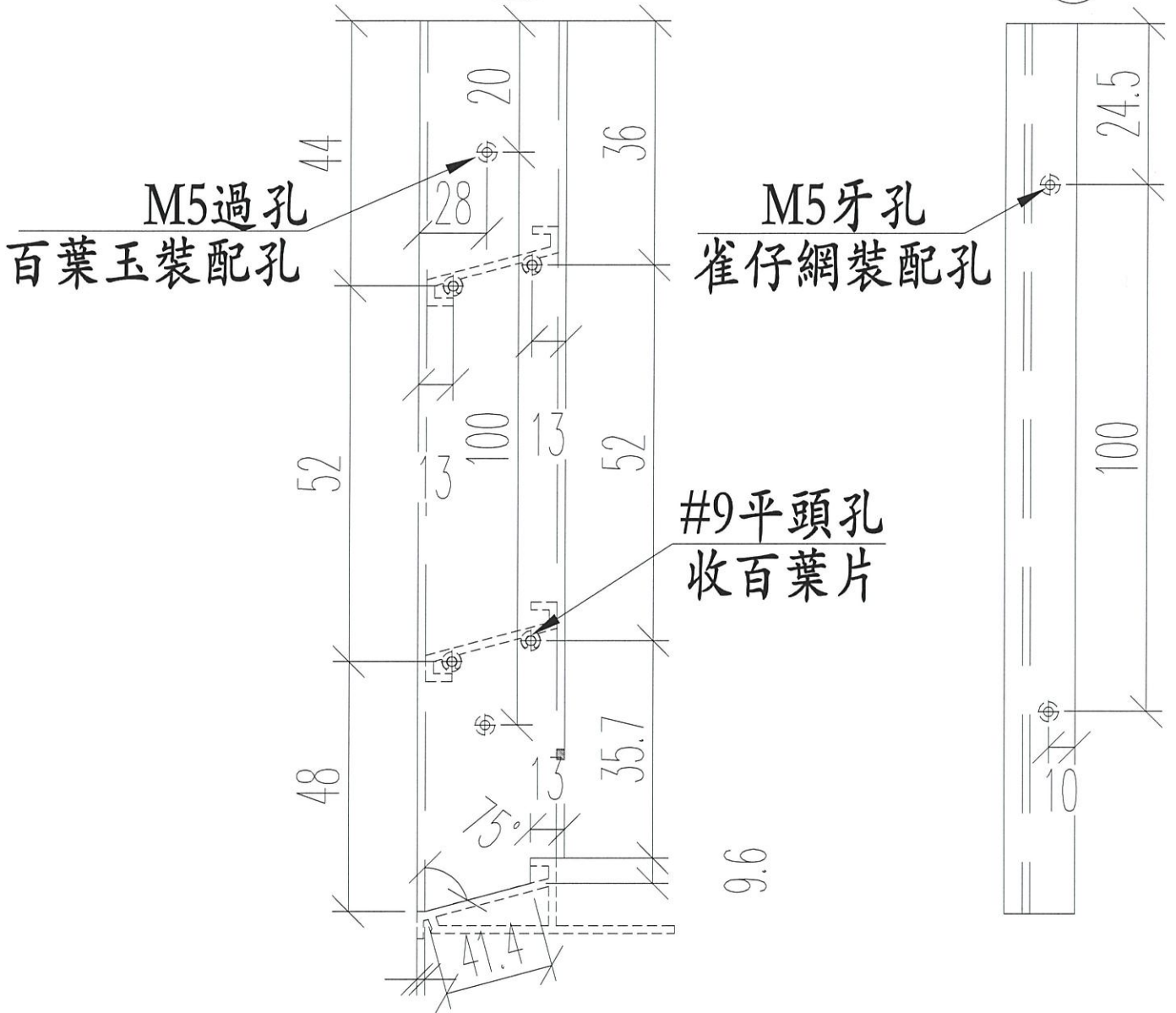
美特鋁質 有限公司
MIDI Aluminium Fabricator Ltd.

工程號 J852 地盤 亞皆老街

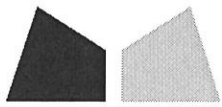
窗號	總尺寸 (mm)	數量 (支)
W4/T1A	144	18
W5/T1A	144	18
W6/T1C	144	18
W4/T1B	144	18
W5/T1B	144	18
合計:		90

頂

頂



名稱	百葉玉企鋁折件	制圖	JASON	2020.07.13	修改		
材料	20*56*10*3MM	復核	WHS		日期		
顏色	Uct201498xL(A)-3	批准			圖號	PW01-AL02	



鋁材開料總表

工程號碼: J852 工程名稱: 佛沙窗后裝百頁 (T1-1F~10F)

序號	鋁料編號	名稱	表面處理		開料長度	實用長料總數量		浪費率(%)
			顏色	層厚		支數	長度	
1	15x1.6鋁巴				5800	14	81200	3.76
2	50x5鋁巴				5000	3	15000	23.40
3	X85838				5800	11	63800	3.50
4	X85839				5800	6	34800	7.97
5	X85840				5800	6	34800	7.97

送至: _____

由: _____

日期: _____

簡短說明: _____

共6頁 第1頁

打印日期: 30/10/2020 打印時間: 11:31

工程號碼: J852, 工程名稱: 佛沙窗后裝百頁 (T1-1F~10F)

開料長度: 5800, 總長料支數: 6, 總開料支數: 45

鋸片厚度(mm): 6, 料頭尾總切除(mm): 50, 浪費率(%): 7.97

鋁材開料清單 X85840

窗號	編號(用料狀況)	實用長度(長料開數)	需要 支數	開料 支數	長料 支數	餘料 支數	編號(剩餘長度)
W4/T1A, W5/T1A, W6/T1C	1-5	902.0	27	24	5	0	1@(302)x1 2@(3026)x1 3-4@(302)x2 5@(3026)x1
W5/T1A	(餘料)2	902.0		3	0	1	2@(302)x1
W5/T1B	6	442.0	9	3	1	0	6@(4406)x1
W5/T1B	(餘料)5	442.0		6	0	1	5@(338)x1
W4/T1B	(餘料)6	347.0	9	9	0	1	6@(1229)x1

工程號碼: J852, 工程名稱: 佛沙窗后裝百頁 (T1-1F~10F)
開料長度: 5800, 總長料支數: 6, 總開料支數: 45
鋸片厚度(mm): 6, 料頭尾總切除(mm): 50, 浪費率(%): 7.97

鋁材開料清單 X85839

窗號	編號(用料狀況)	實用長度(長料開數)	需要 支數	開料 支數	長料 支數	餘料 支數	編號(剩餘長度)
W4/T1A, W5/T1A, W6/T1C	1-5	902.0	27	24	5	0	1@(302)x1 2@(3026)x1 3-4@(302)x2 5@(3026)x1
W5/T1A	(餘料)2	902.0		3	0	1	2@(302)x1
W5/T1B	6	442.0	9	3	1	0	6@(4406)x1
W5/T1B	(餘料)5	442.0		6	0	1	5@(338)x1
W4/T1B	(餘料)6	347.0	9	9	0	1	6@(1229)x1

工程號碼: J852, 工程名稱: 佛沙窗后裝百頁 (T1-1F~10F)

開料長度: 5800, 總長料支數: 11, 總開料支數: 90

鋸片厚度(mm): 6, 料頭尾總切除(mm): 50, 浪費率(%): 3.5

鋁材開料清單 X85838

窗號	編號(用料狀況)	實用長度(長料開數)	需要支數	開料支數	長料支數	餘料支數	編號(剩餘長度)
W4/T1A, W5/T1A, W6/T1C	1-9	879.0	54	54	9	0	1-9@(440)x9
W5/T1B	10	399.0	18	9	1	0	10@(2105)x1
W5/T1B	(餘料)1-9	399.0		9	0	9	1-9@(35)x9
W4/T1B	11	324.0	18	12	1	0	11@(1790)x1
W4/T1B	(餘料)10	324.0		6	0	1	10@(125)x1

工程號碼: J852, 工程名稱: 佛沙窗后裝百頁 (T1-1F~10F)

開料長度: 5000, 總長料支數: 3, 總開料支數: 90

鋸片厚度(mm): 6, 料頭尾總切除(mm): 50, 浪費率(%): 23.4

鋁材開料清單 50x5鋁巴

窗號	編號(用料狀況)	實用長度(長料開數)	需要支數	開料支數	長料支數	餘料支數	編號(剩餘長度)
W4/T1A, W5/T1A, W6/T1C, W4/T1B, W5/T1A, W5/T1B, W6/T1C	1-3, 1, 1-2, 2	120.0	90	90	3	4	1@(2682)x1 2@(3060)x1 3@(3438)x1 1@(414)x1 1@(36)x1 2@(792)x1 2@(36)x1

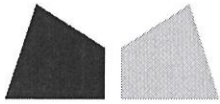
工程號碼: J852, 工程名稱: 佛沙窗后裝百頁 (T1-1F~10F)

開料長度: 5800, 總長料支數: 14, 總開料支數: 180

鋸片厚度(mm): 6, 料頭尾總切除(mm): 50, 浪費率(%): 3.76

鋁材開料清單 15x1.6鋁巴

窗號	編號(用料狀況)	實用長度(長料開數)	需要 支數	開料 支數	長料 支數	餘料 支數	編號(剩餘長度)
W4/T1A, W5/T1A, W6/T1C	1-9	884.0	54	54	9	0	1-9@(410)x9
W5/T1B	10	404.0	18	9	1	0	10@(2060)x1
W5/T1B	(餘料)1-9	404.0		9	0	9	1-9@(0)x9
W4/T1B	11	329.0	18	12	1	0	11@(1730)x1
W4/T1B	(餘料)10	329.0		6	0	1	10@(50)x1
W4/T1A, W5/T1A, W6/T1C	12-14	171.5	90	39	3	0	12@(4152.5)x1 13@(3442.5)x1 14@(2732.5)x1
W4/T1A, W4/T1B, W5/T1A, W5/T1B, W6/T1C	(餘料)11-12, 12-13, 13	171.5		51	0	5	11@(132.5)x1 12@(957.5)x1 12@(70)x1 13@(247.5)x1 13@(70)x1



鋁材開料總表

工程號碼: J852 工程名稱: 佛沙窗后裝百頁 (T1-11F~21F)

序號	鋁料編號	名稱	表面處理		開料長度	實用長料總數量		浪費率(%)
			顏色	層厚		支數	長度	
1	15x1.6鋁巴				5800	14	81200	3.76
2	50x5鋁巴				5000	3	15000	23.40
3	X85838				5800	11	63800	3.50
4	X85839				5800	6	34800	7.97
5	X85840				5800	6	34800	7.97

送至: _____

由: _____

日期: _____

簡短說明: _____

共6頁 第1頁

打印日期: 30/10/2020 打印時間: 11:35

工程號碼: J852, 工程名稱: 佛沙窗后裝百頁 (T1-11F~21F)

開料長度: 5800, 總長料支數: 6, 總開料支數: 45

鋸片厚度(mm): 6, 料頭尾總切除(mm): 50, 浪費率(%): 7.97

鋁材開料清單 X85840

窗號	編號(用料狀況)	實用長度(長料開數)	需要 支數	開料 支數	長料 支數	餘料 支數	編號(剩餘長度)
W4/T1A, W5/T1A, W6/T1C	1-5	902.0	27	24	5	0	1@(302)x1 2@(3026)x1 3-4@(302)x2 5@(3026)x1
W5/T1A	(餘料)2	902.0		3	0	1	2@(302)x1
W5/T1B	6	442.0	9	3	1	0	6@(4406)x1
W5/T1B	(餘料)5	442.0		6	0	1	5@(338)x1
W4/T1B	(餘料)6	347.0	9	9	0	1	6@(1229)x1

工程號碼: J852, 工程名稱: 佛沙窗后裝百頁 (T1-11F~21F)
開料長度: 5800, 總長料支數: 6, 總開料支數: 45
鋸片厚度 (mm): 6, 料頭尾總切除 (mm): 50, 浪費率 (%): 7.97

鋁材開料清單 X85839

窗號	編號(用料狀況)	實用長度(長料開數)	需要 支數	開料 支數	長料 支數	餘料 支數	編號(剩餘長度)
W4/T1A, W5/T1A, W6/T1C	1-5	902.0	27	24	5	0	1@(302)x1 2@(3026)x1 3-4@(302)x2 5@(3026)x1
W5/T1A	(餘料)2	902.0		3	0	1	2@(302)x1
W5/T1B	6	442.0	9	3	1	0	6@(4406)x1
W5/T1B	(餘料)5	442.0		6	0	1	5@(338)x1
W4/T1B	(餘料)6	347.0	9	9	0	1	6@(1229)x1

工程號碼: J852, 工程名稱: 佛沙窗后裝百頁 (T1-11F~21F)

開料長度: 5800, 總長料支數: 11, 總開料支數: 90

鋸片厚度(mm): 6, 料頭尾總切除(mm): 50, 浪費率(%): 3.5

鋁材開料清單 X85838

窗號	編號(用料狀況)	實用長度(長料開數)	需要 支數	開料 支數	長料 支數	餘料 支數	編號(剩餘長度)
W4/T1A, W5/T1A, W6/T1C	1-9	879.0	54	54	9	0	1-9@(440)x9
W5/T1B	10	399.0	18	9	1	0	10@(2105)x1
W5/T1B	(餘料)1-9	399.0		9	0	9	1-9@(35)x9
W4/T1B	11	324.0	18	12	1	0	11@(1790)x1
W4/T1B	(餘料)10	324.0		6	0	1	10@(125)x1

工程號碼: J852, 工程名稱: 佛沙窗后裝百頁 (T1-11F~21F)
 開料長度: 5000, 總長料支數: 3, 總開料支數: 90
 鋸片厚度(mm): 6, 料頭尾總切除(mm): 50, 浪費率(%): 23.4

鋁材開料清單 50x5鋁巴

窗號	編號(用料狀況)	實用長度(長料開數)	需要 支數	開料 支數	長料 支數	餘料 支數	編號(剩餘長度)
W4/T1A, W5/T1A, W6/T1C, W4/T1B, W5/T1A, W5/T1B, W6/T1C	1-3, 1, 1-2, 2	120.0	90	90	3	4	1@(2682)x1 2@(3060)x1 3@(3438)x1 1@(414)x1 1@(36)x1 2@(792)x1 2@(36)x1

工程號碼: J852, 工程名稱: 佛沙窗后裝百頁 (T1-11F~21F)

開料長度: 5800, 總長料支數: 14, 總開料支數: 180

鋸片厚度(mm): 6, 料頭尾總切除(mm): 50, 浪費率(%): 3.76

鋁材開料清單 15x1.6鋁巴

窗號	編號(用料狀況)	實用長度(長料開數)	需要支數	開料支數	長料支數	餘料支數	編號(剩餘長度)
W4/T1A, W5/T1A, W6/T1C	1-9	884.0	54	54	9	0	1-9@(410)x9
W5/T1B	10	404.0	18	9	1	0	10@(2060)x1
W5/T1B	(餘料)1-9	404.0		9	0	9	1-9@(0)x9
W4/T1B	11	329.0	18	12	1	0	11@(1730)x1
W4/T1B	(餘料)10	329.0		6	0	1	10@(50)x1
W4/T1A, W5/T1A, W6/T1C	12-14	171.5	90	39	3	0	12@(4152.5)x1 13@(3442.5)x1 14@(2732.5)x1
W4/T1A, W4/T1B, W5/T1A, W5/T1B, W6/T1C	(餘料)11-12, 12-13, 13	171.5		51	0	5	11@(132.5)x1 12@(957.5)x1 12@(70)x1 13@(247.5)x1 13@(70)x1