



工程指示 / 要求簡箋(E.I.)

工程指示編號：EI / 2662 / 20

修改版次：B

工程編號：J - 852

工程名稱：亞皆老街中電

工程項目：後裝趟門 - 廠用鐵件 趟門玉用 樣板層

收件人：Maggie / 生統

發件人：Ant Yeung

日期：4 / 12 / 2020

要求提供 / 確認 事項：

- | | | |
|------------------------------------|-------------------------------------|-------------------------------|
| <input type="checkbox"/> 初步鋁料 B.M. | <input type="checkbox"/> 加工拆圖，然後生產 | <input type="checkbox"/> 尺寸表 |
| <input type="checkbox"/> 正式鋁料 B.M. | <input type="checkbox"/> 技術上資料 / 指示 | <input type="checkbox"/> 報價 |
| <input type="checkbox"/> 配件 B.M. | <input type="checkbox"/> 樣辦或貨品說明書 | <input type="checkbox"/> 分判合約 |
| <input type="checkbox"/> 其他：_____ | | |

內容：

B 版：補回 MS1-03 的修改圖。謝謝

請按加工圖生產後裝趟門用鐵件送地盆。(先生產樣板層數量)(T1-T3, 3,5,6 樓，各座 3 層)

銀同：到貨前，請給 MILL CERT, ISO CERT 以及熱浸鋅證書。

A 版：因原版鐵件 0 公差，難以安裝，現修改加工圖

此版附上全份加工圖，以此版本加工圖為準。 謝謝

請在 2020. 12. 8 前完成上列要求。

附：1 頁

以上項目為：

- 原合約工程包 原合約工程加 / 減賬 新工程報價

原因：-

分發東莞各部門：

- | | | | |
|--|---|---|---|
| <input type="checkbox"/> 生產技術總監 <input type="checkbox"/> 連附件 | <input type="checkbox"/> 技術部 <input type="checkbox"/> 連附件 | <input type="checkbox"/> 生產部 <input type="checkbox"/> 連附件 | <input type="checkbox"/> 機械設計部 <input type="checkbox"/> 連附件 |
| <input type="checkbox"/> 採購部 <input type="checkbox"/> 連附件 | <input type="checkbox"/> 生產統籌部 <input type="checkbox"/> 連附件 | <input checked="" type="checkbox"/> 小羅 & 清 <input type="checkbox"/> 連附件 | |
| <input type="checkbox"/> 質檢部 <input type="checkbox"/> 連附件 | <input type="checkbox"/> 會計部 <input type="checkbox"/> 連附件 | <input type="checkbox"/> 報關組 <input type="checkbox"/> 連附件 | <input type="checkbox"/> 其他 <u>楊榮輝</u> <input type="checkbox"/> 連附件 |

分發其他分判：

- 水洪 連附件

分發香港各部門：

- | | | | | |
|--|--|---|--|----|
| <input type="checkbox"/> 行政部 <input type="checkbox"/> 連附件 | <input type="checkbox"/> 會計部 <input type="checkbox"/> 連附件 | <input type="checkbox"/> 統籌部 <input type="checkbox"/> 連附件 | <input type="checkbox"/> 工程部地盤科文 <input type="checkbox"/> 連附件 | 祥哥 |
| <input checked="" type="checkbox"/> 採購部 <input type="checkbox"/> 連附件 | <input type="checkbox"/> QS 部 <input type="checkbox"/> 連附件 | <input type="checkbox"/> 維修部 <input type="checkbox"/> 連附件 | <input type="checkbox"/> 其他 _____ <input type="checkbox"/> 連附件 | |

傳遞編號：

HK 2743 / 20

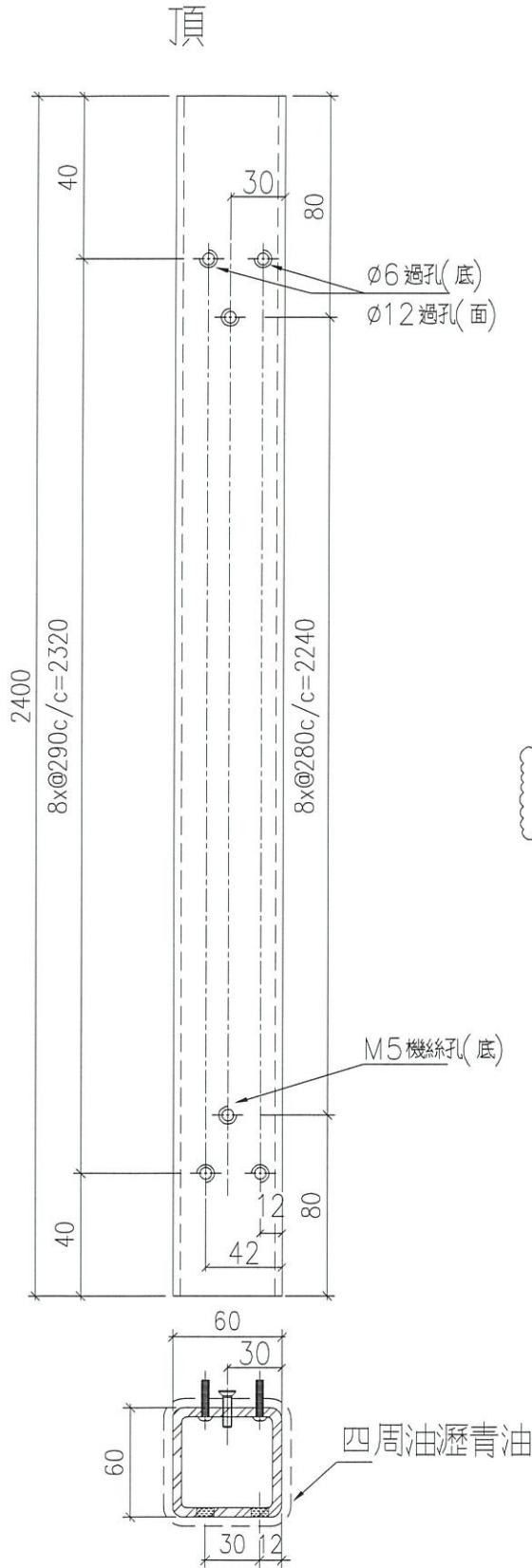
發件人簽署：

項目經理簽署：

美特鋁質 有限公司
MIDI Aluminium Fabricator Ltd.

工程號 J852 地盤 亞答老街

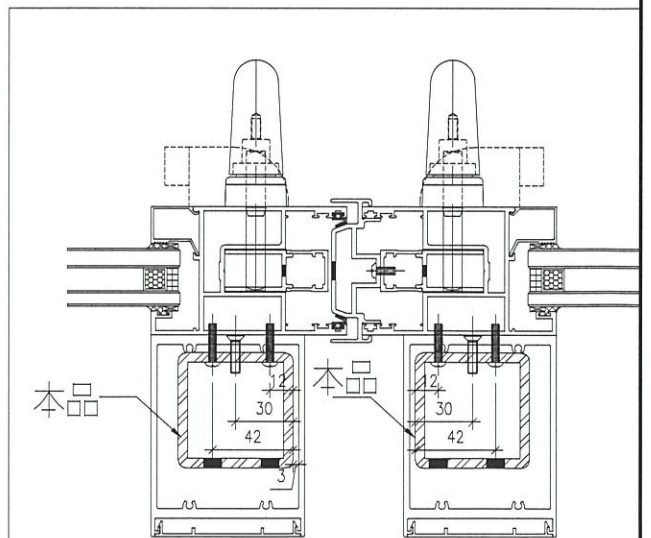
| 序號 | 物料編號 | 數量 | 使用位置 | 使用窗號 | 樓層 |
|-----|-------------|-----|----------|--------|--------|
| 1 | IWSD-GM4-03 | 36 | T1/四趟款門玉 | W1/T1A | 1F~21F |
| 2 | IWSD-GM4-03 | 36 | T1/四趟款門玉 | W1/T1B | 1F~21F |
| 3 | IWSD-GM4-03 | 36 | T2/四趟款門玉 | W1/T2A | 1F~21F |
| 4 | IWSD-GM4-03 | 36 | T2/四趟款門玉 | W1/T2B | 1F~21F |
| 5 | IWSD-GM4-03 | 36 | T3/四趟款門玉 | W1/T3A | 1F~21F |
| 6 | IWSD-GM4-03 | 36 | T3/四趟款門玉 | W1/T3B | 1F~21F |
| 會計: | | 216 | | | |
| | | 36 | | | |



工廠用

四扇門用

建議：第一批次僅可生產樣辦房數量



| | | | | | | | |
|----|---------------|----|-----|------------|----|------------------|--|
| 名稱 | 鐵通加工圖 | 制圖 | wsh | 2020.11.02 | 修改 | A | |
| 材料 | 60x60x5mm 厚鋼通 | 復核 | - | - | 日期 | 2020.11.06 | |
| 顏色 | 熱浸鋅 | 批准 | | | 圖號 | J852-IWSD-MS1-03 | |