

工程指示 / 要求簡箋(E.I.)

工程指示編號：EI / 2662 / 20

修改版次：A

工程編號：J - 852

工程名稱：亞皆老街中電

工程項目：後裝趟門 - 廠用鐵件 趟門玉用 樣板層

收件人：Maggie / 生統

發件人：Ant Yeung

日期：05/11/2020

要求提供 / 確認 事項：

- | | | |
|------------------------------------|-------------------------------------|-------------------------------|
| <input type="checkbox"/> 初步鋁料 B.M. | <input type="checkbox"/> 加工拆圖，然後生產 | <input type="checkbox"/> 尺寸表 |
| <input type="checkbox"/> 正式鋁料 B.M. | <input type="checkbox"/> 技術上資料 / 指示 | <input type="checkbox"/> 報價 |
| <input type="checkbox"/> 配件 B.M. | <input type="checkbox"/> 樣辦或貨品說明書 | <input type="checkbox"/> 分判合約 |
| <input type="checkbox"/> 其他：_____ | | |

內容：

請按加工圖生產後裝趟門用鐵件送地盆。(先生產樣板層數量)(T1-T3, 3,5,6 樓，各座 3 層)

銀同：到貨前，請給 MILL CERT, ISO CERT 以及熱浸鋅證書。

A 版：因原版鐵件 0 公差，難以安裝，現修改加工圖 (原版鐵件趟門玉料 0 公差)

此版附上全份加工圖，以此版本加工圖為準。 謝謝

請在 2020.11.11 前完成上列要求。

附：7 頁

以上項目為：

- 原合約工程包 原合約工程加 / 減賬 新工程報價

原因：-

分發東莞各部門：

- | | | | |
|--|---|--|---|
| <input type="checkbox"/> 生產技術總監 <input type="checkbox"/> 連附件 | <input type="checkbox"/> 技術部 <input type="checkbox"/> 連附件 | <input type="checkbox"/> 生產部 <input type="checkbox"/> 連附件 | <input type="checkbox"/> 機械設計部 <input type="checkbox"/> 連附件 |
| <input type="checkbox"/> 採購部 <input type="checkbox"/> 連附件 | <input checked="" type="checkbox"/> 生產統籌部 <input checked="" type="checkbox"/> 連附件 | <input type="checkbox"/> 小羅 & 清 <input type="checkbox"/> 連附件 | |
| <input type="checkbox"/> 質檢部 <input type="checkbox"/> 連附件 | <input type="checkbox"/> 會計部 <input type="checkbox"/> 連附件 | <input type="checkbox"/> 報關組 <input type="checkbox"/> 連附件 | <input type="checkbox"/> 其他 <u>楊榮輝</u> <input type="checkbox"/> 連附件 |

分發其他分判：

- (v) 水洪 連附件

分發香港各部門：

- | | | | | |
|---|--|---|--|----|
| <input type="checkbox"/> 行政部 <input type="checkbox"/> 連附件 | <input type="checkbox"/> 會計部 <input type="checkbox"/> 連附件 | <input type="checkbox"/> 統籌部 <input type="checkbox"/> 連附件 | <input type="checkbox"/> 工程部地盤科文 <input type="checkbox"/> 連附件 | 祥哥 |
| <input checked="" type="checkbox"/> 採購部 <input checked="" type="checkbox"/> 連附件 | <input type="checkbox"/> QS 部 <input type="checkbox"/> 連附件 | <input type="checkbox"/> 維修部 <input type="checkbox"/> 連附件 | <input type="checkbox"/> 其他 _____ <input type="checkbox"/> 連附件 | |

傳遞編號：

HK 2539 / 20

發件人簽署：

項目經理簽署：

 美特鋁質有限公司 MIDI Aluminium Fabricator Ltd.		工程號： J852 地盤名稱： 亞皆老街		計算： wsh 核對：		日期： 2020/11/2 副本：		送呈： 22910.3													
BM編號：		項目類別：		項目名稱：		修改：		總重量(kg):													
修改標示		物料編號		配件名稱		顏色		實用		後備		總數		單位		單件重量		總重量		備註	
序號	修改標示	配件圖號	物料編號	配件名稱	顏色	實用	後備	總數	單位	單件重量	總重量	備註									
1	B-修改材料	J852-IWSD-MS1-01	IWSD-GM4-01	55*8+39*6鐵巴組焊件	熱浸鋅	216	0	216	件	25.608	5531.328										
2	B-修改材料	J852-IWSD-MS1-02	IWSD-GM4-02	55*8+39*6鐵巴組焊件	熱浸鋅	216	0	216	件	24.084	5202.144										
3		J852-IWSD-MS1-03	IWSD-GM4-03	60*60*5鐵通	熱浸鋅	216	0	216	件	20.496	4427.136										
4		J852-IWSD-MS1-04	IWSD-GM3-04	70*70*5鐵通	熱浸鋅	216	0	216	件	23.836	5148.576										
5	B-修改材料	J852-IWSD-MS1-05	IWSD-GM2-05	55*8+39*6鐵巴組焊件	熱浸鋅	108	0	108	件	24.084	2601.072										
6							0	0	件		0.000										
7							0	0	件		0.000										
8							0	0	件		0.000										
9							0	0	件		0.000										
10							0	0	件		0.000										
11																					
12																					
13																					
14																					
15																					
							總計	972	件		22910.3										

吳卓輝抄核數量
BM可作大盤備料



美特鋁質 有限公司
MIDI Aluminium Fabricator Ltd.

工程號 J852 地盤 亞皆老街

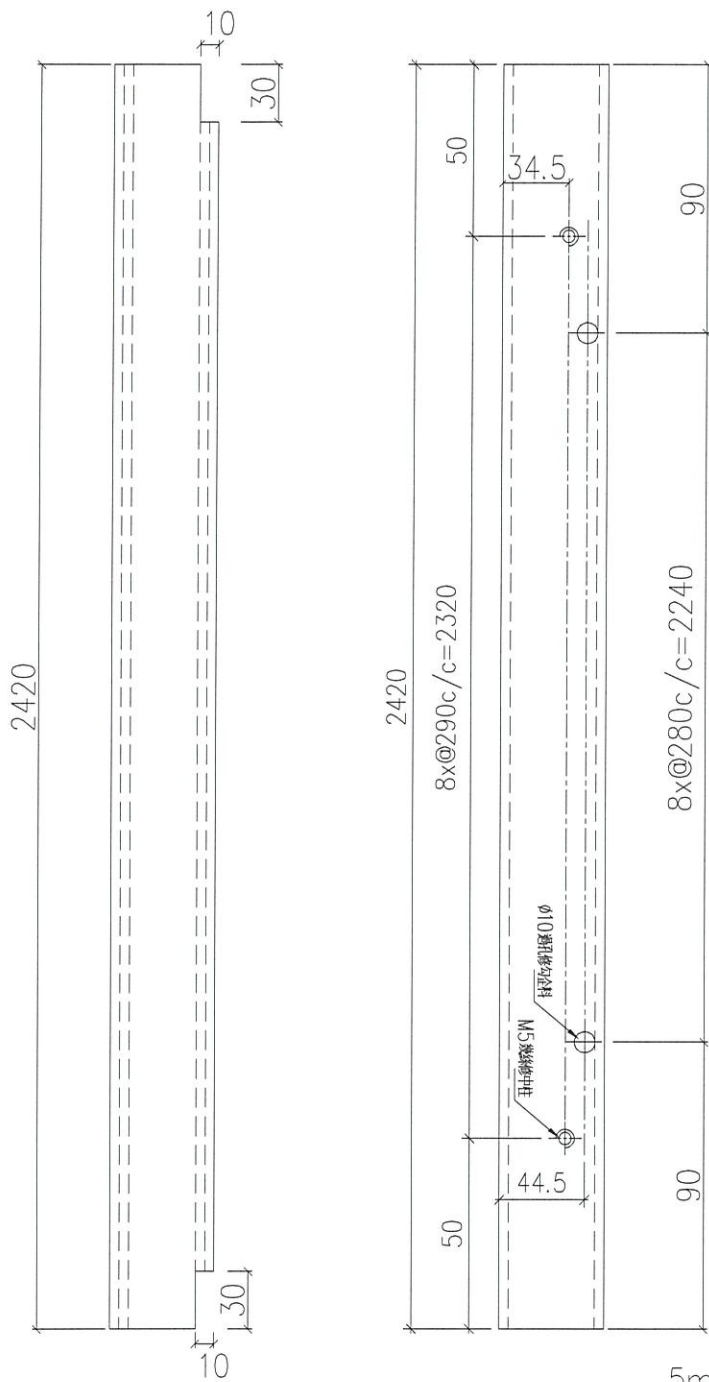
序號	物料編號	數量	使用位置	使用窗號	樓層
1	IWSD-GM4-01	36	T1/四趟款中柱	W1/T1A	1F~21F
2	IWSD-GM4-01	36	T1/四趟款中柱	W1/T1B	1F~21F
3	IWSD-GM4-01	36	T2/四趟款中柱	W1/T2A	1F~21F
4	IWSD-GM4-01	36	T2/四趟款中柱	W1/T2B	1F~21F
5	IWSD-GM4-01	36	T3/四趟款中柱	W1/T3A	1F~21F
6	IWSD-GM4-01	36	T3/四趟款中柱	W1/T3B	1F~21F

會計: 216
36

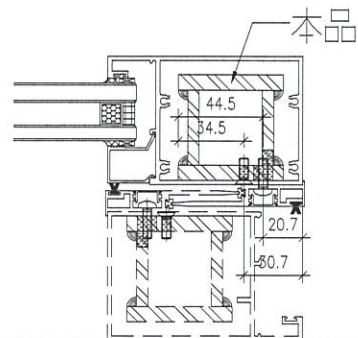
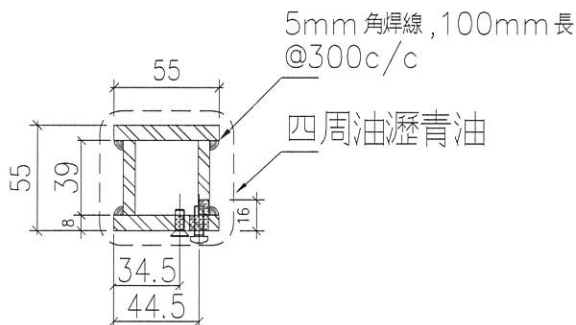
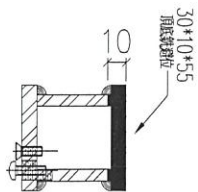
每層2件

工廠用

四扇門用



★
建議：第一批次僅可生產樣辦房數量



名稱	鐵巴組焊加工圖	制圖	wsh	2020.11.02	修改	A	B
材料	55x8mm+39*6mm厚鐵巴焊接	復核	-	-	日期	2020.11.04	2020.11.05
顏色	熱浸鋅	批准			圖號	J852-IWSD-MS1-01	

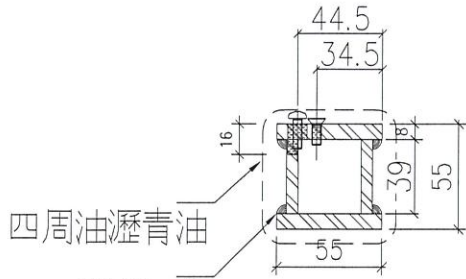


美特鋁質 有限公司
MIDI Aluminium Fabricator Ltd.

工程號	J852	地盤	亞皆老街
-----	------	----	------

序號	物料編號	數量	使用位置	使用窗號	樓層
1	IWSD-GM4-02	36	T1/四趟款門玉	W1/T1A	1F~21F
2	IWSD-GM4-02	36	T1/四趟款門玉	W1/T1B	1F~21F
3	IWSD-GM4-02	36	T2/四趟款門玉	W1/T2A	1F~21F
4	IWSD-GM4-02	36	T2/四趟款門玉	W1/T2B	1F~21F
5	IWSD-GM4-02	36	T3/四趟款門玉	W1/T3A	1F~21F
6	IWSD-GM4-02	36	T3/四趟款門玉	W1/T3B	1F~21F
會計:		218			

36

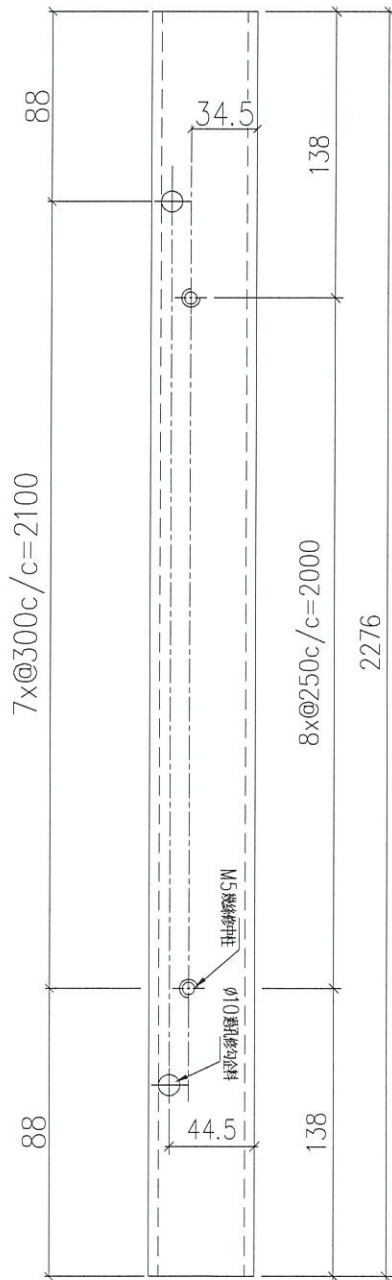


@300c/c
5mm 角焊線, 100mm 長

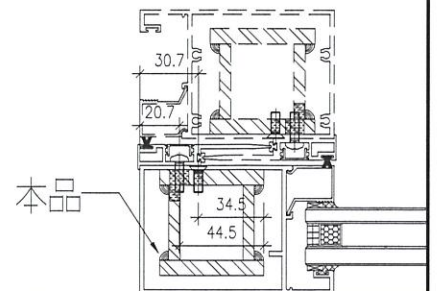
每層2件

工廠用

四扇門用



建議：第一批次僅可生產樣辦房數量



名稱	鐵巴組焊加工圖	制圖	wsh	2020.11.02	修改	A	B
材料	55x8mm+39*6mm 厚鐵巴焊接	復核	-	-	日期	2020.11.04	2020.11.05
顏色	熱浸鋅	批准			圖號	J852-IWSD-MS1-02	



美特鋁質 有限公司
MIDI Aluminium Fabricator Ltd.

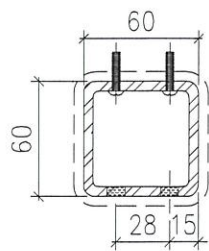
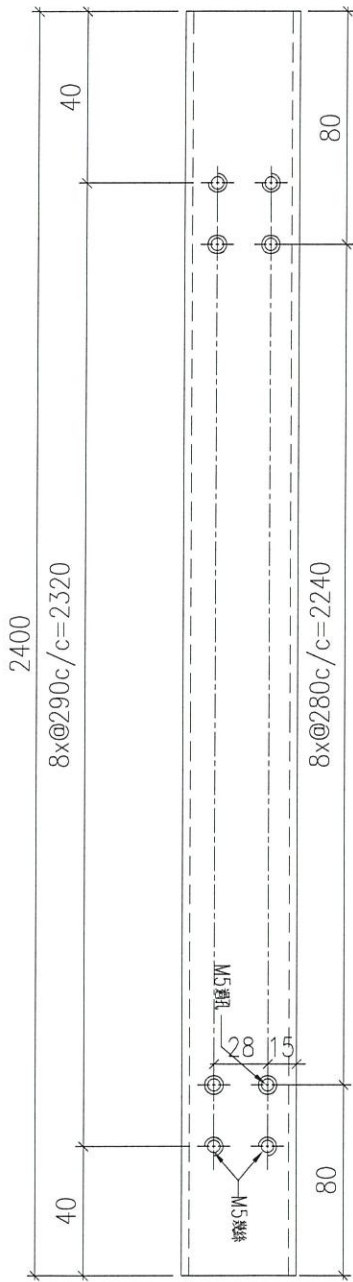
工程號

J852

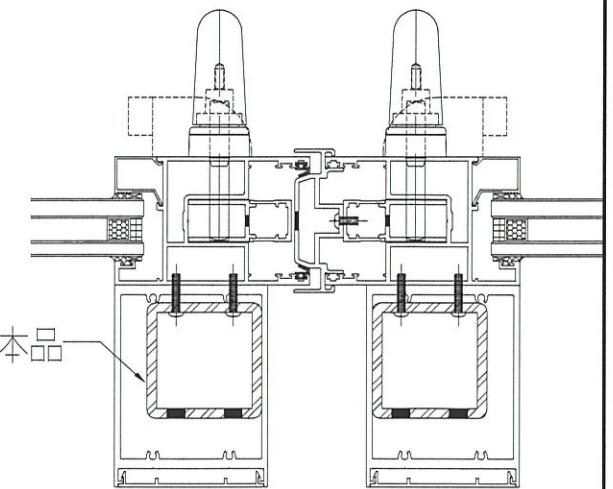
地盤

亞皆老街

頂



四周油瀝青油



序號	物料編號	數量	使用位置	使用窗號	樓層
1	IWSD-GM4-03	36	T1/四趟款門玉	W1/T1A	1F~21F
2	IWSD-GM4-03	36	T1/四趟款門玉	W1/T1B	1F~21F
3	IWSD-GM4-03	36	T2/四趟款門玉	W1/T2A	1F~21F
4	IWSD-GM4-03	36	T2/四趟款門玉	W1/T2B	1F~21F
5	IWSD-GM4-03	36	T3/四趟款門玉	W1/T3A	1F~21F
6	IWSD-GM4-03	36	T3/四趟款門玉	W1/T3B	1F~21F
會計:		216			

36

工廠用

四扇門用

建議：第一批次僅可生產樣辦房數量

名稱	鐵通加工圖	制圖	wsh	2020.11.02	修改			
材料	60x60x5mm厚鋼通	復核	-	-	日期			
顏色	熱浸鋅	批准			圖號	J852-IWSD-MS1-03		



工程號

J852

地盤

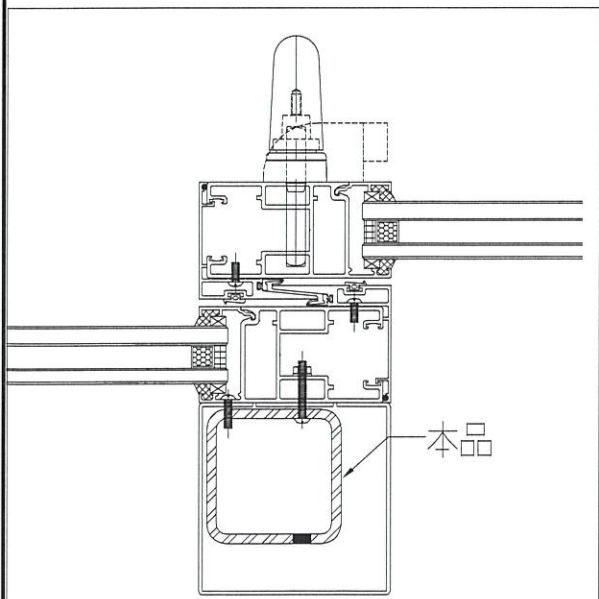
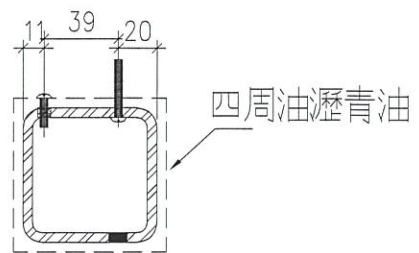
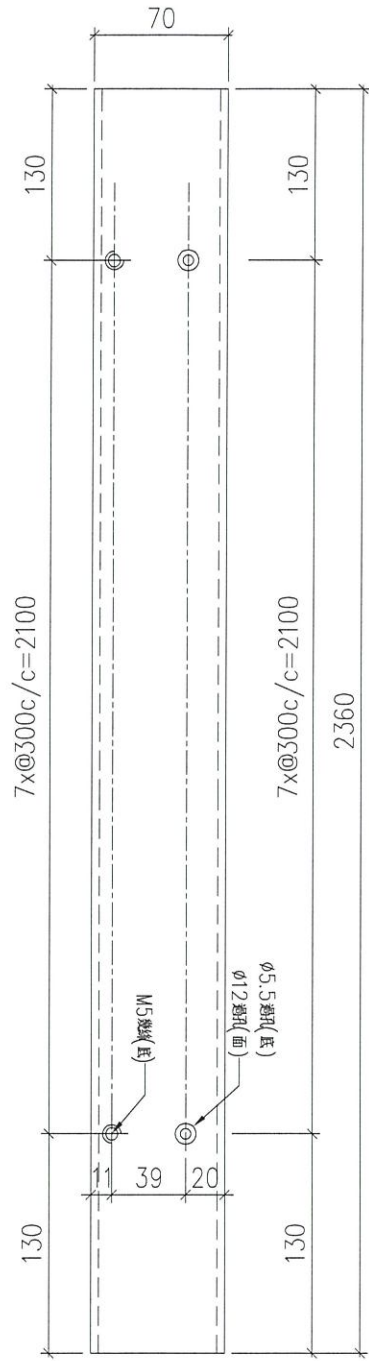
亞皆老街



序號	物料編號	數量	使用位置	使用窗號	樓層
1	IWSD-GM3-04	36 ⁶	T1/三趟款門玉	W7/T1A	1F~21F
2	IWSD-GM3-04	36 ⁶	T1/三趟款門玉	W6/T1B	1F~21F
3	IWSD-GM3-04	34 ⁶	T2/三趟款門玉	W7/T2A	2F~21F
4	IWSD-GM3-04	2 ^X	T2/三趟款門玉	W6/T2A	1F
5	IWSD-GM3-04	34 ⁶	T2/三趟款門玉	W7/T2B	2F~21F
6	IWSD-GM3-04	2 ^X	T2/三趟款門玉	W6/T2B	1F
7	IWSD-GM3-04	36 ⁶	T3/三趟款門玉	W7/T3A	1F~21F
8	IWSD-GM3-04	36 ⁶	T3/三趟款門玉	W6/T3B	1F~21F
會計:		218			

36

建議：第一批次僅可生產樣辦房數量



名稱	鐵通加工圖	制圖	wsh	2020.11.02	修改			
材料	70x70x5mm 厚鋼通	復核	-	-	日期			
顏色	熱浸鋅	批准			圖號	J852-IWSD-MS1-04		



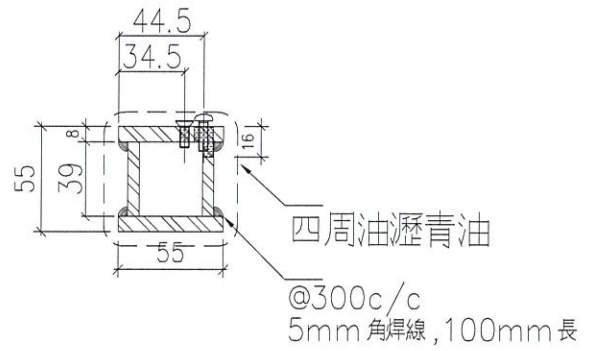
美特鋁質 有限公司
MIDI Aluminium Fabricator Ltd.

工程號

J852

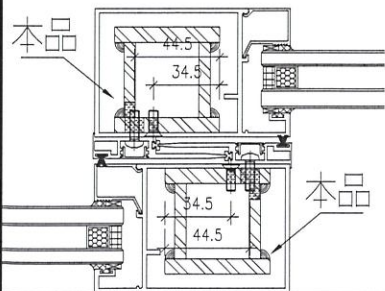
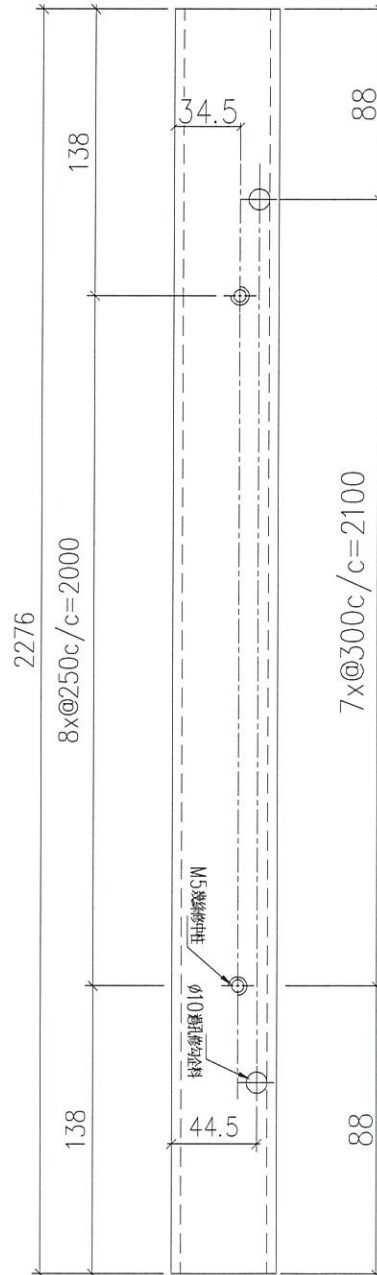
地盤

亞皆老街



序號	物料編號	數量	使用位置	使用窗號	樓層
1	IWSD-GM2-05	36	T1/二趟款門玉	W1/T1C	1F~21F
2	IWSD-GM2-05	36	T2/二趟款門玉	W1/T2C	1F~21F
3	IWSD-GM2-05	36	T3/二趟款門玉	W1/T3C	1F~21F
會計:		108	18		

建議：第一批次僅可生產樣辦房數量



名稱	鐵通加工圖	制圖	wsh	2020.11.02	修改	A	B
材料	55x8mm+39*6mm厚鐵巴焊接	復核	-	-	日期	2020.11.04	2020.11.05
顏色	熱浸鋅	批准			圖號	J852-IWSD-MS1-05	