



工程指示 / 要求簡箋(E.I.)

工程指示編號：EI / 265 / 20

修改版次：

工程編號：J - 852

工程名稱：亞皆老街中電

工程項目：百葉樣辦箱

收件人：生統

發件人：Bessie Lau

日期：30/10/2020

要求提供 / 確認 事項：

- |                                    |                                     |                               |
|------------------------------------|-------------------------------------|-------------------------------|
| <input type="checkbox"/> 初步鋁料 B.M. | <input type="checkbox"/> 加工拆圖，然後生產  | <input type="checkbox"/> 尺寸表  |
| <input type="checkbox"/> 正式鋁料 B.M. | <input type="checkbox"/> 技術上資料 / 指示 | <input type="checkbox"/> 報價   |
| <input type="checkbox"/> 配件 B.M.   | <input type="checkbox"/> 樣辦或貨品說明書   | <input type="checkbox"/> 分判合約 |
| <input type="checkbox"/> 其他：_____  |                                     |                               |

內容：

煩請按照附件制作樣辦一個

送香港

請在 9/11/2020 前完成上列要求。

（手寫簽名）

附有關圖紙 / 文件：

以上項目為：

- 原合約工程包                       原合約工程加 / 減賬                       新工程報價

原因：-

分發東莞各部門：

- ( ) 生產技術總監  連附件    ( ) 技術部  連附件    ( ) 生產部  連附件    ( ) 機械設計部  連附件  
 ( ) 採購部  連附件    ( ) 生產統籌部  連附件  
 ( ) 質檢部  連附件    ( ) 會計部  連附件    ( ) 報關組  連附件    ( ) 其他 \_\_\_\_\_  連附件

分發其他分判：

- ( ) 水洪  連附件

分發香港各部門：

- ( ) 行政部  連附件    ( ) 會計部  連附件    ( ) 統籌部  連附件    ( ) 工程部地盤科文  連附件  
 ( ) 採購部  連附件    ( ) QS 部  連附件    ( ) 維修部  連附件    ( ) 其他 \_\_\_\_\_  連附件

傳遞編號：

Hk 2492/20

發件人簽署：

項目經理簽署：

（手寫簽名）



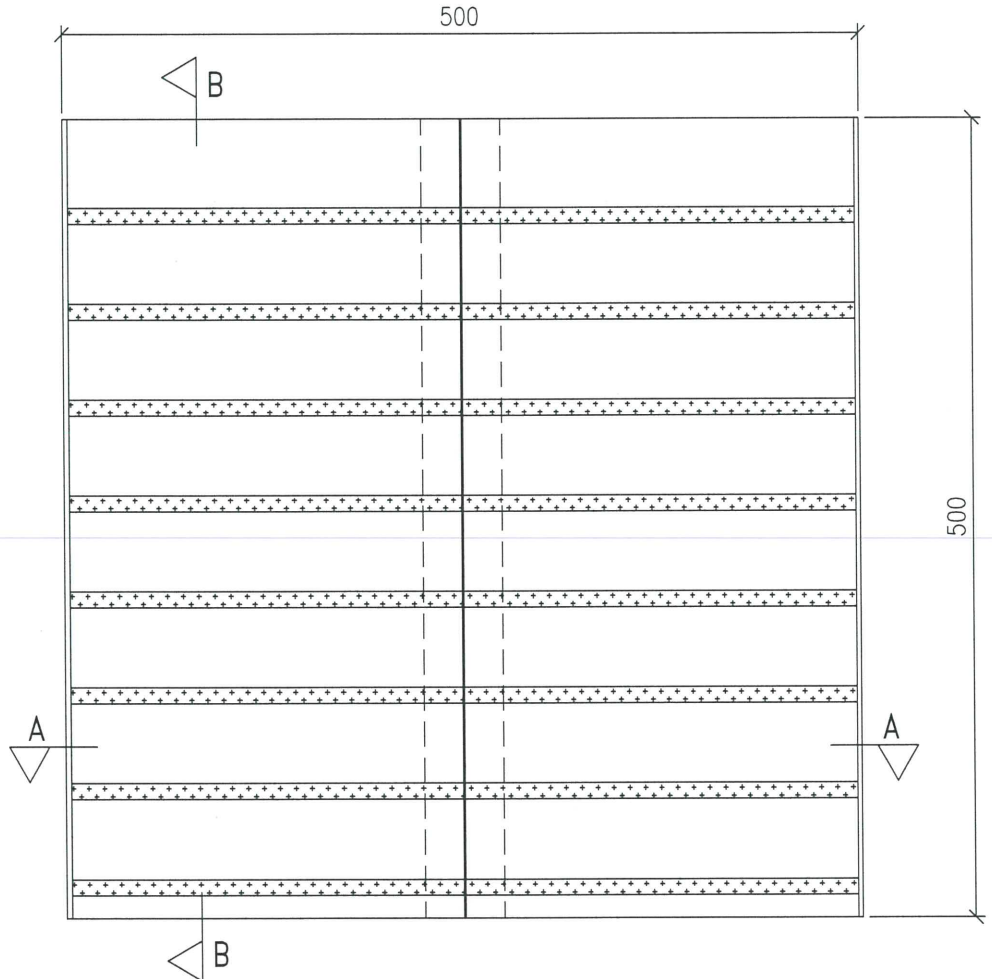
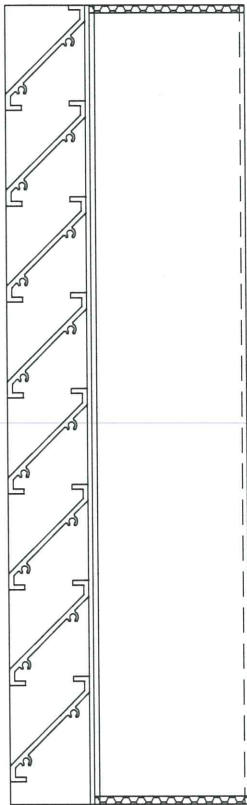
美特鋁質有限公司  
MIDI Aluminium Fabricator Ltd.

工程號 J852 地盤 亞皆老街一百頁樣辦箱

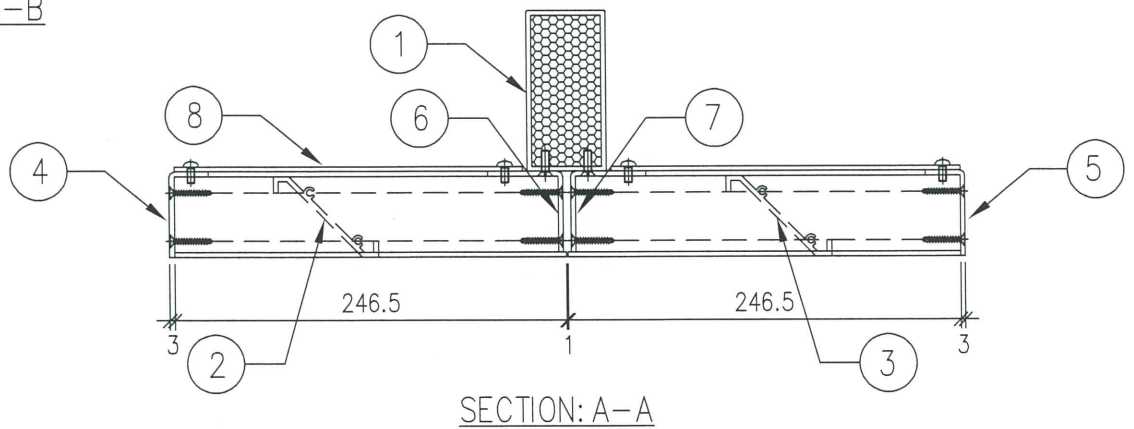
序號	材料編號	材料名稱	加工圖號	長度 L (MM)	單位	幅數	
						單樁	小計
1	100*50*3鋁通	百頁中企通	LVA-H01	500	支	1	1
2	X843331	百頁片	LVA-H02	246.5	支	8	8
3	X843331	百頁片	LVA-H02R	246.5	支	8	8
4	53*25*3	邊企折件	LVA-AL01	500	支	1	1
5	53*25*3	邊企折件	LVA-AL01R	500	支	1	1
6	50*47.5*3	中企折件	LVA-AL02	500	支	1	1
7	50*47.5*3	中企折件	LVA-AL02R	500	支	1	1
8	219*3	鋁背板	LVA-AL03	500	件	2	2

組裝圖

中企通頂底位封防水膠



SECTION: B-B



SECTION: A-A

名稱	百葉玉組裝圖	制圖	WSH	2020.10.29	修改	-		
材料	-	復核	-	-	日期	-		
顏色	UCT806812XL-3	批准			圖號	J852-LVA-01		



美特鋁質 有限公司

MIDI Aluminium Fabricator Ltd.

生產數量：1 支

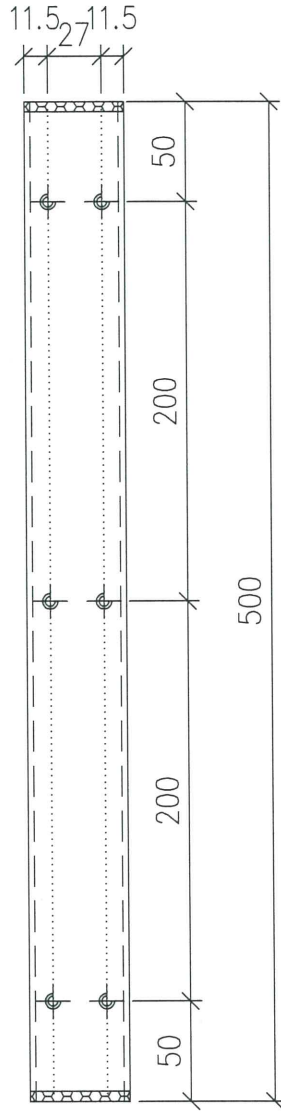
工程號

J852

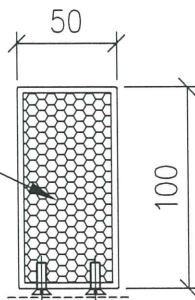
地盤

亞皆老街一百頁樣辦箱

頂



中企通頂底位封防水膠



噴塗黑色

名稱	中企通	制圖	WSH	2020.10.29	修改	-		
材料	100*50*3鋁通	復核	-	-	日期	-		
顏色	UCT806812XL-3	批準			圖號	J852-LVA-H01		



美特鋁質 有限公司

MIDI Aluminium Fabricator Ltd.

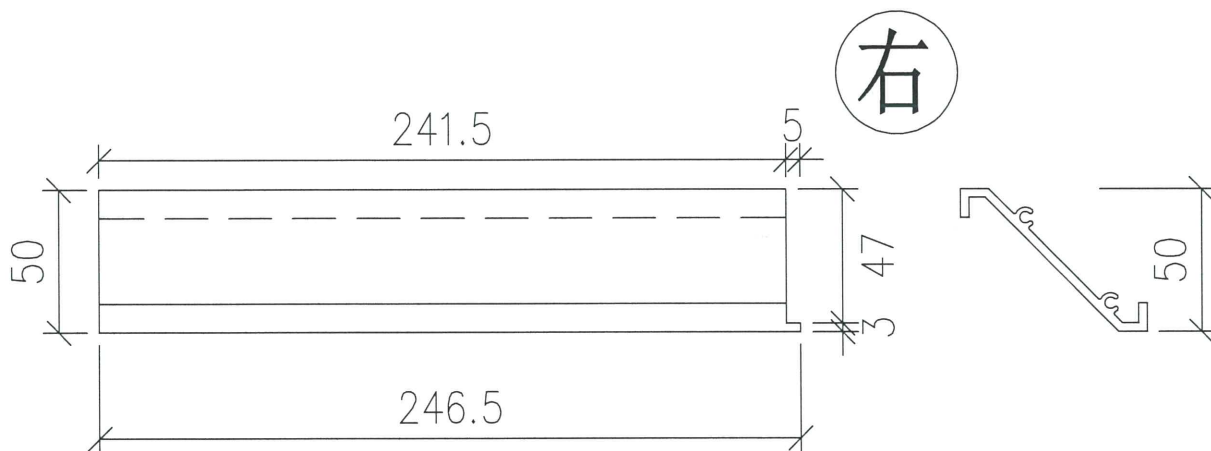
生產數量：8支

工程號

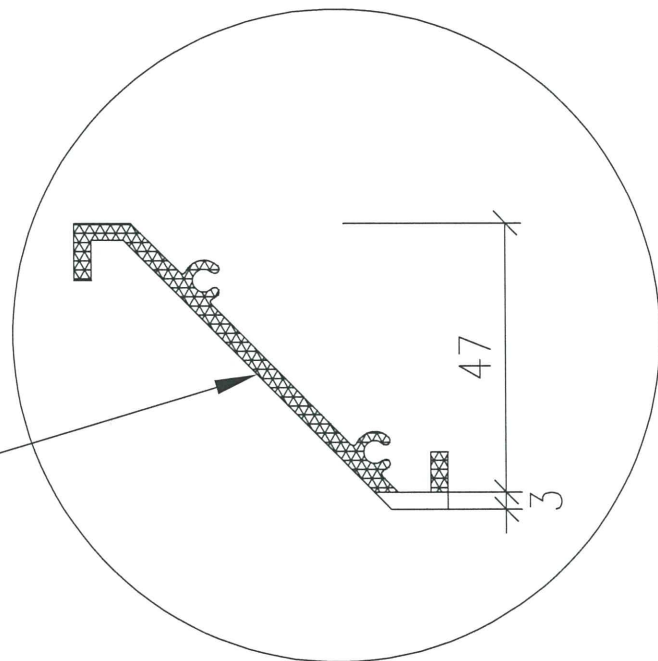
J852

地盤

亞皆老街一百頁樣辦箱



此位置削去5mm



百頁片放大2倍看樣

名稱	百頁片	制圖	WSH	2020.10.29	修改	-		
材料	X843331	復核	-	-	日期	-		
顏色	UCT806812XL-3	批准			圖號	J852-LVA-H02		



美特鋁質有限公司

MIDI Aluminium Fabricator Ltd.

生產數量：8支

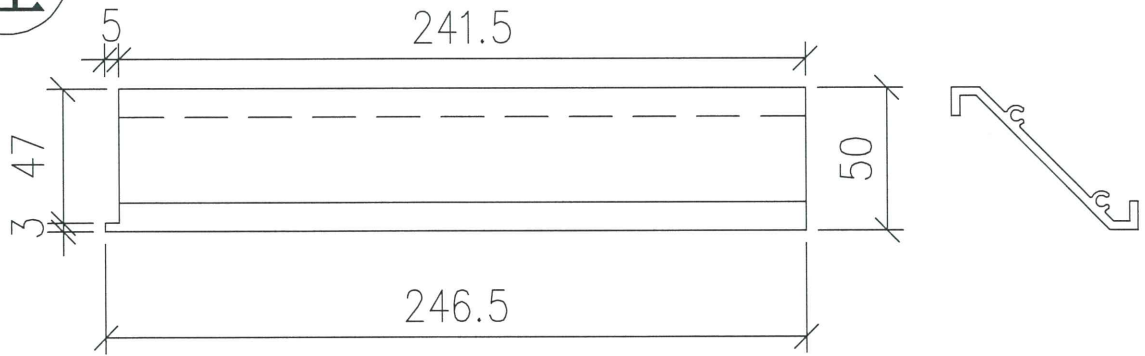
工程號

J852

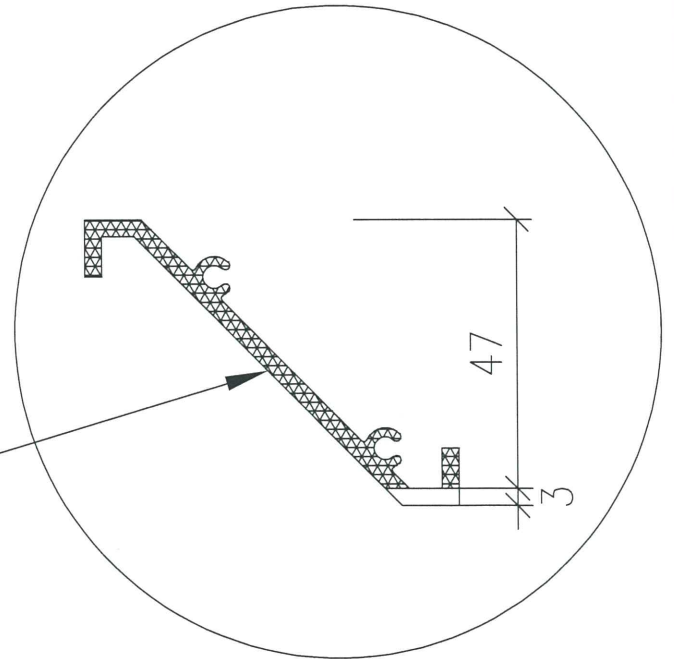
地盤

亞皆老街一百頁樣辦箱

左



此位置削去5mm



百頁片放大2倍看樣

名稱	百頁片	制圖	WSH	2020.10.29	修改	-		
材料	X843331	復核	-	-	日期	-		
顏色	UCT806812XL-3	批準			圖號	J852-LVA-H02R		



美特鋁質 有限公司

MIDI Aluminium Fabricator Ltd.

生產數量：1 支

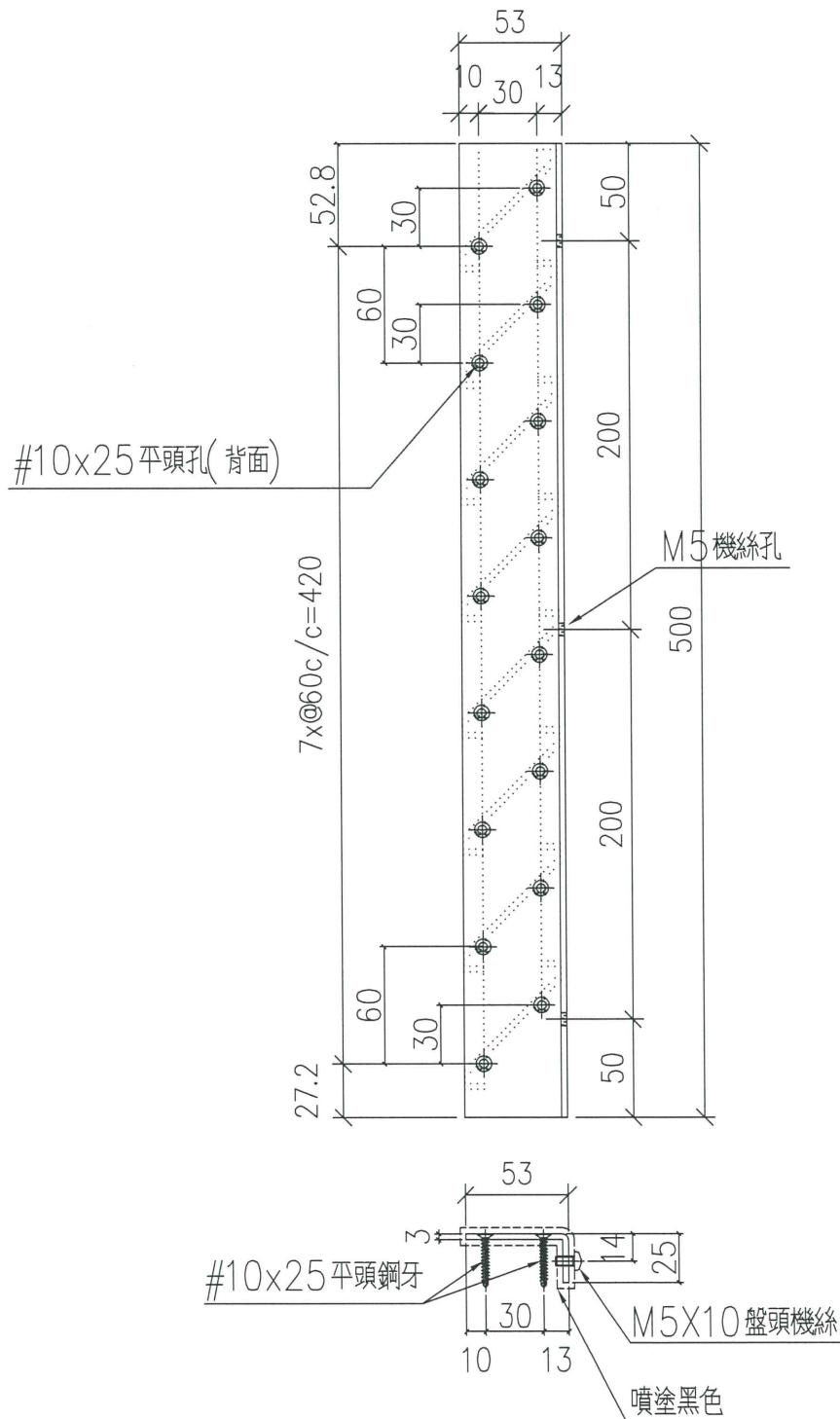
工程號

J852

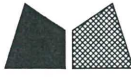
地盤

亞皆老街一百頁樣辦箱

頂

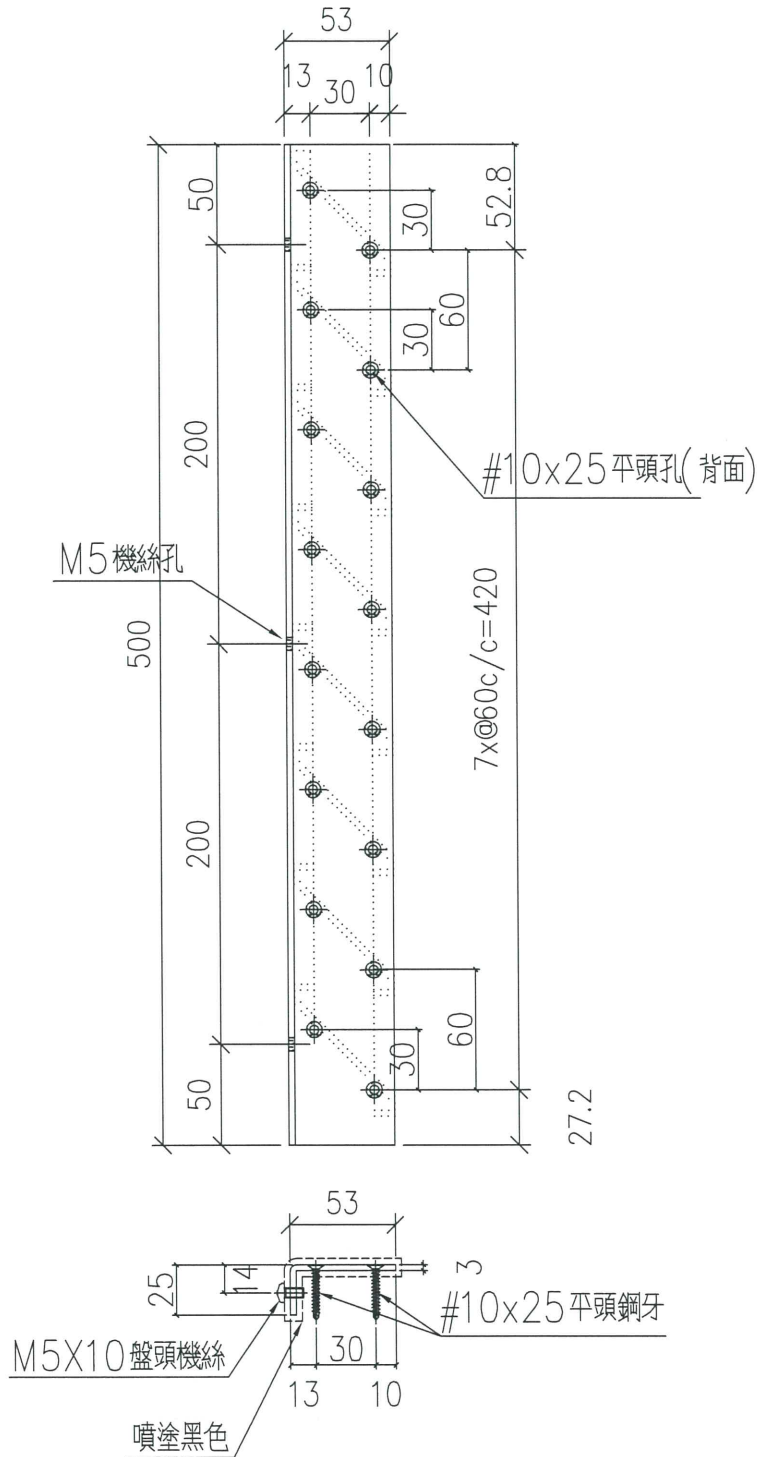


名稱	百頁玉企邊折件	制圖	WSH	2020.10.29	修改	-		
材料	53*25*3mm 鋁折件	復核	-	-	日期	-		
顏色	黑色	批准			圖號	J852-LVA-AL01		



工程號	J852	地盤	亞皆老街一百頁樣辦箱
-----	------	----	------------

頂



名稱	百頁玉企邊折件	制圖	WSH	2020.10.29	修改	-		
材料	53*25*3mm 鋁折件	復核	-	-	日期	-		
顏色	黑色	批准			圖號	J852-LVA-AL01R		



美特鋁質有限公司

MIDI Aluminium Fabricator Ltd.

生產數量：1支

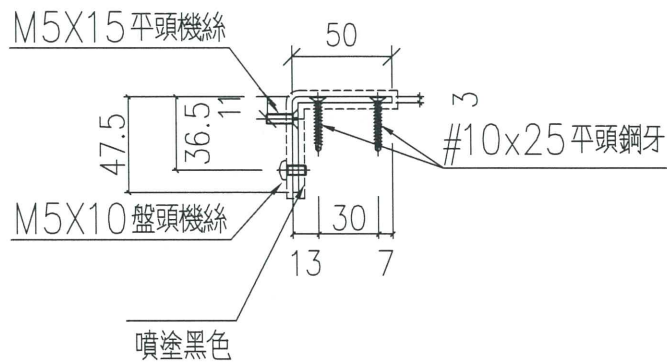
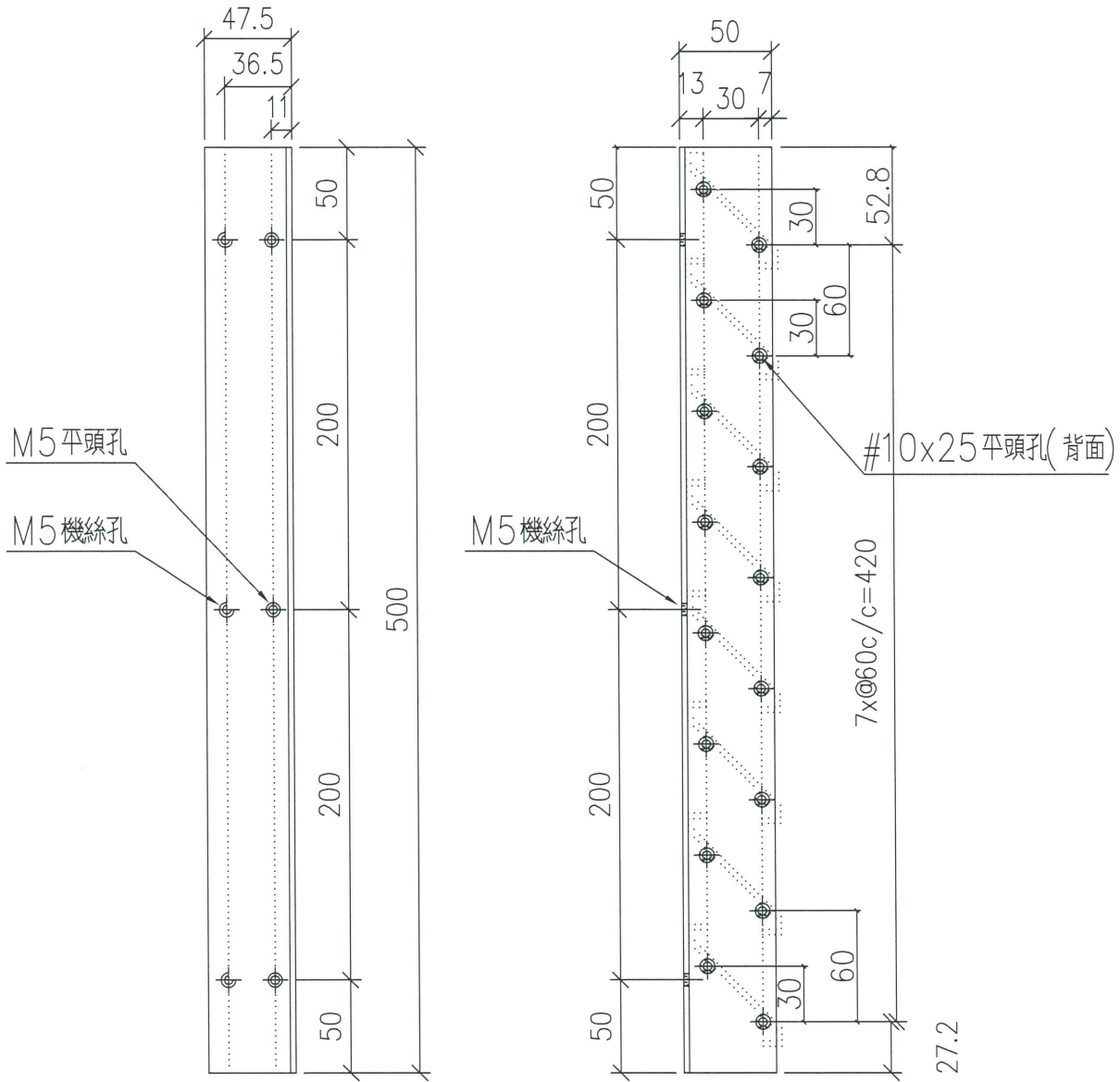
工程號

J852

地盤

亞皆老街一百頁樣辦箱

頂



名稱	百頁玉中企折件	制圖	WSH	2020.10.29	修改	-		
材料	50*47.5*3mm鋁折件	復核	-	-	日期	-		
顏色	黑色	批准			圖號	J852-LVA-AL02		



美特鋁質有限公司

MIDI Aluminium Fabricator Ltd.

生產數量：1支

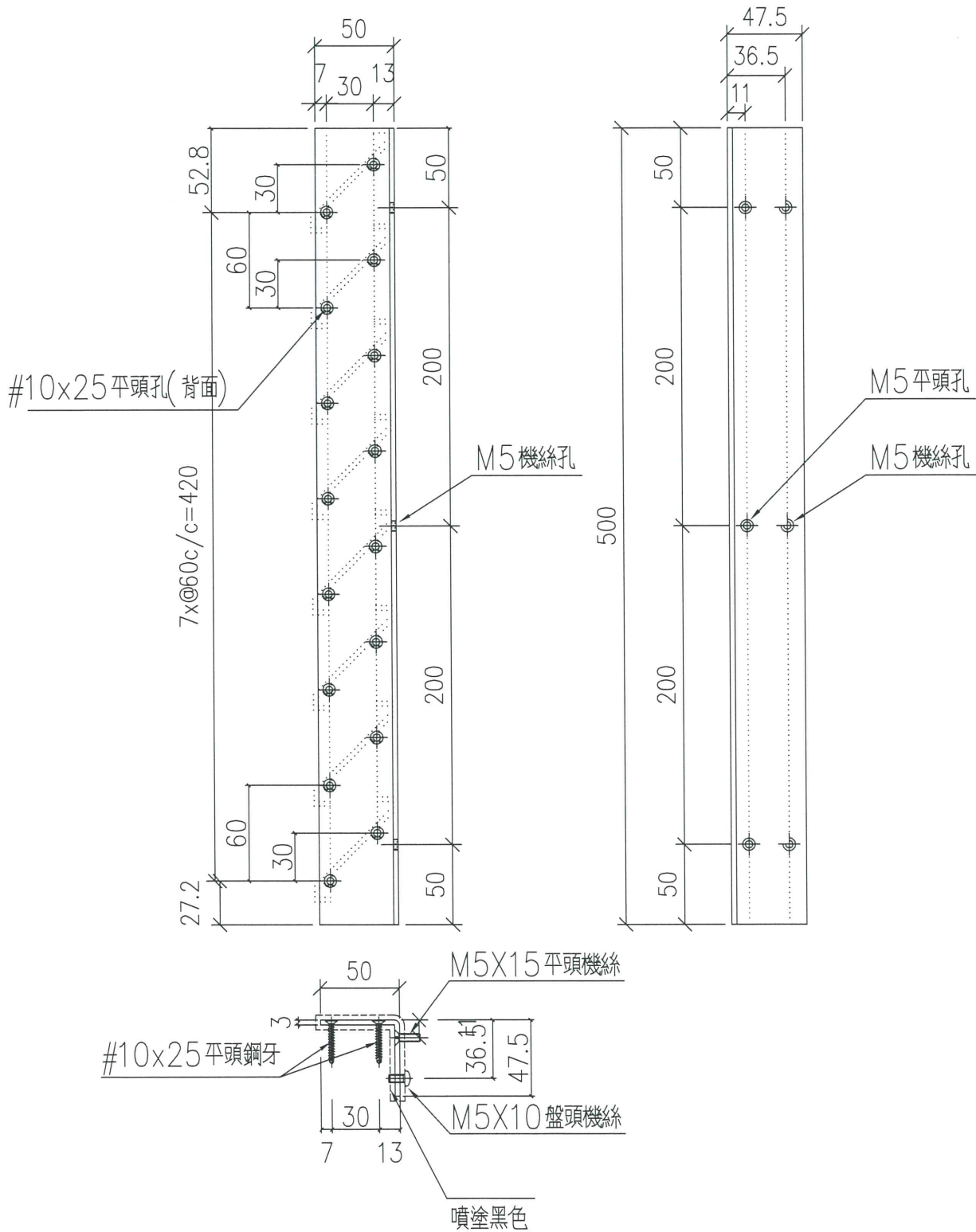
工程號

J852

地盤

亞皆老街一百頁樣辦箱

頂



名稱	百頁玉中企折件	制圖	WSH	2020.10.29	修改	-		
材料	50*47.5*3mm 鋁折件	復核	-	-	日期	-		
顏色	黑色	批准			圖號	J852-LVA-AL02R		



美特鋁質 有限公司

MIDI Aluminium Fabricator Ltd.

生產數量：2件

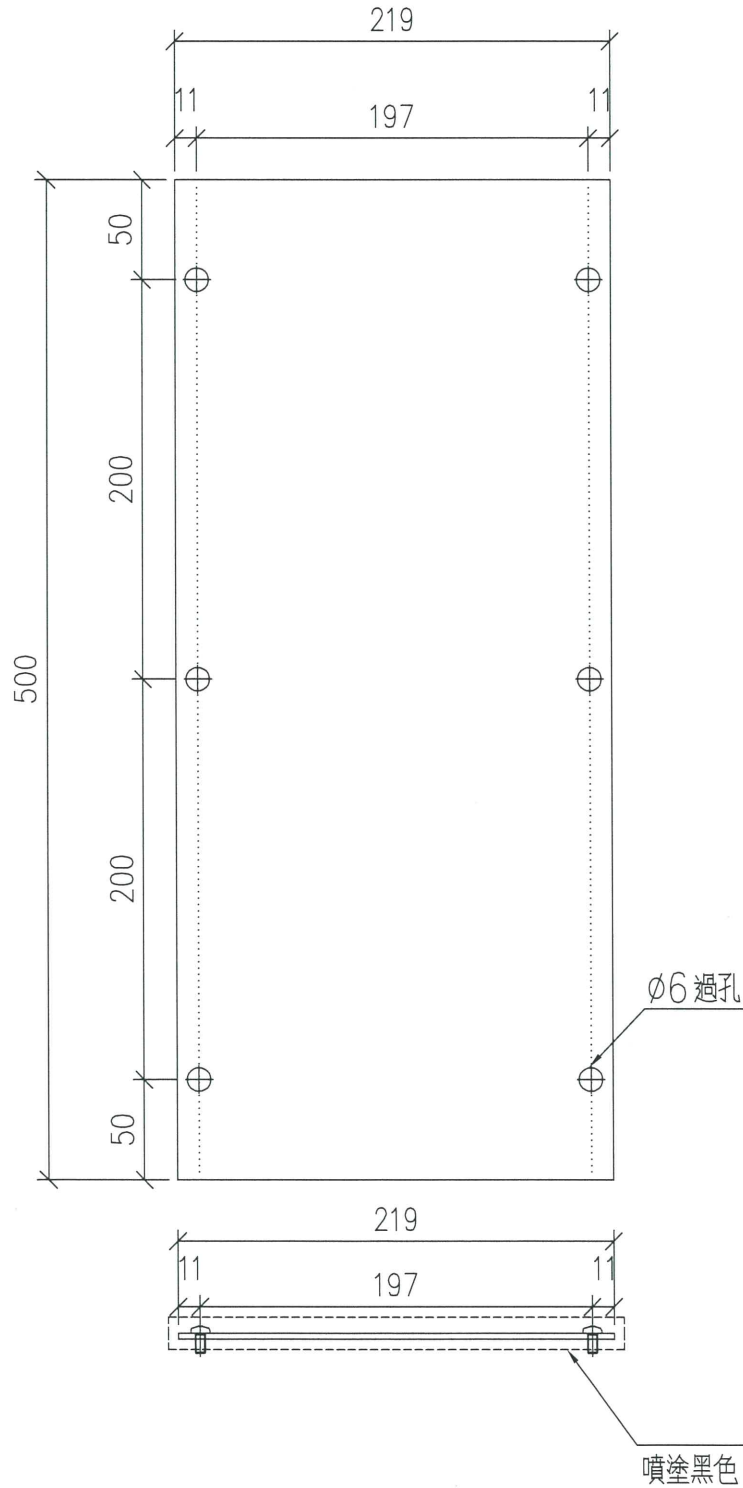
工程號

J852

地盤

亞皆老街一百頁樣辦箱

頂



名稱	百頁玉鋁背板	制圖	WSH	2020.10.29	修改	-		
材料	3mm鋁板	復核	-	-	日期	-		
顏色	黑色	批准			圖號	J852-LVA-AL03		