

工程指示 / 要求簡箋(E.I.)

工程指示編號：EI / 2651 / 20

修改版次：B

工程編號：J - 852

工程名稱：亞皆老街中電

工程項目：百葉樣辦箱

收件人：生統

發件人：Ant Yeung

日期：14/11/2020

要求提供 / 確認 事項：

- | | | |
|------------------------------------|-------------------------------------|-------------------------------|
| <input type="checkbox"/> 初步鋁料 B.M. | <input type="checkbox"/> 加工拆圖，然後生產 | <input type="checkbox"/> 尺寸表 |
| <input type="checkbox"/> 正式鋁料 B.M. | <input type="checkbox"/> 技術上資料 / 指示 | <input type="checkbox"/> 報價 |
| <input type="checkbox"/> 配件 B.M. | <input type="checkbox"/> 樣辦或貨品說明書 | <input type="checkbox"/> 分判合約 |

內容：

請按加工圖製作樣辦一個

A 版：因廠回覆未能加工，現提供修改加工圖，請按此做一個樣辦

請優先處理，星期一送到香港

謝謝。

請在 2020.11.16 前完成上列要求。

附：10 頁

以上項目為：

- 原合約工程包 原合約工程加 / 減賬 新工程報價

原因：-

分發東莞各部門：

- | | | | |
|--|---|--|---|
| <input type="checkbox"/> 生產技術總監 <input type="checkbox"/> 連附件 | <input type="checkbox"/> 技術部 <input type="checkbox"/> 連附件 | <input type="checkbox"/> 生產部 <input type="checkbox"/> 連附件 | <input type="checkbox"/> 機械設計部 <input type="checkbox"/> 連附件 |
| <input type="checkbox"/> 採購部 <input type="checkbox"/> 連附件 | <input checked="" type="checkbox"/> 生產統籌部 <input checked="" type="checkbox"/> 連附件 | <input type="checkbox"/> 小羅&清 <input type="checkbox"/> 連附件 | |
| <input type="checkbox"/> 質檢部 <input type="checkbox"/> 連附件 | <input type="checkbox"/> 會計部 <input type="checkbox"/> 連附件 | <input type="checkbox"/> 報關組 <input type="checkbox"/> 連附件 | <input type="checkbox"/> 其他 <u>楊榮輝</u> <input type="checkbox"/> 連附件 |

分發其他分判：

- 水洪 連附件

分發香港各部門：


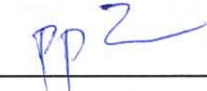
- | | | | |
|---|--|---|--|
| <input type="checkbox"/> 行政部 <input type="checkbox"/> 連附件 | <input type="checkbox"/> 會計部 <input type="checkbox"/> 連附件 | <input type="checkbox"/> 統籌部 <input type="checkbox"/> 連附件 | <input checked="" type="checkbox"/> 工程部地盤科文 <input type="checkbox"/> 連附件 <u>祥哥</u> |
| <input type="checkbox"/> 採購部 <input type="checkbox"/> 連附件 | <input type="checkbox"/> QS 部 <input type="checkbox"/> 連附件 | <input type="checkbox"/> 維修部 <input type="checkbox"/> 連附件 | <input type="checkbox"/> 其他 _____ <input type="checkbox"/> 連附件 |

傳遞編號：

2604
HK ~~2595~~ / 20

發件人簽署：

項目經理簽署：



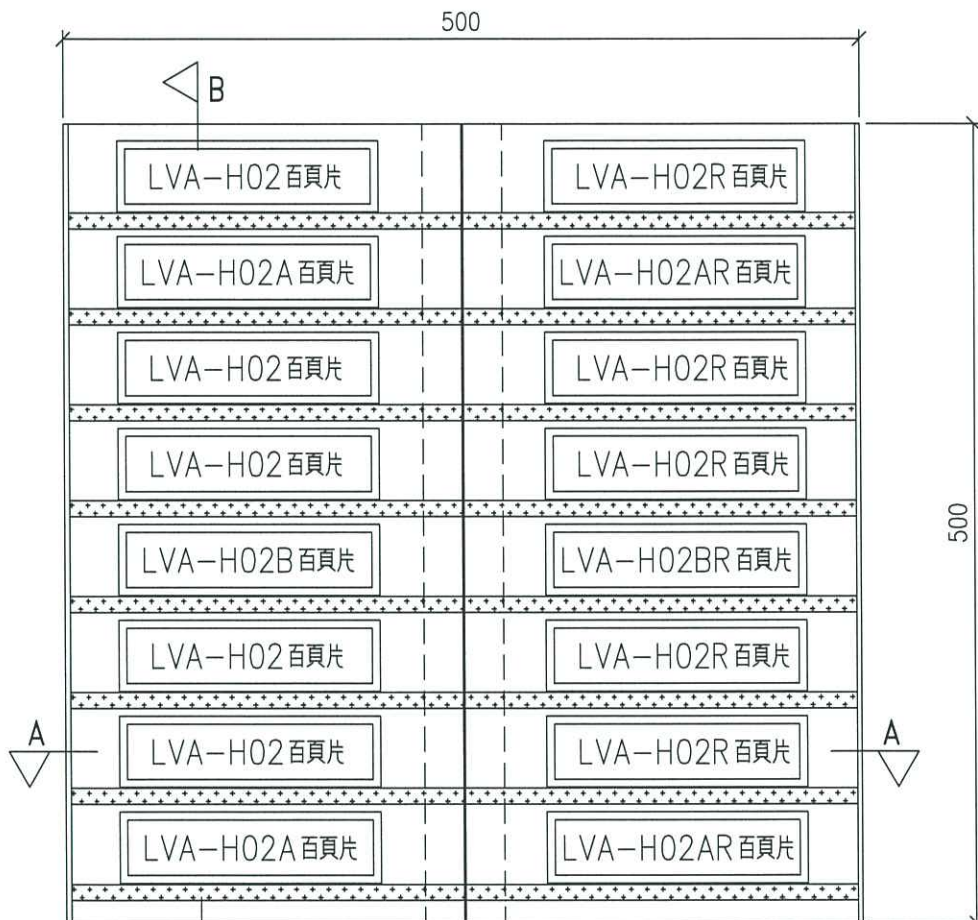
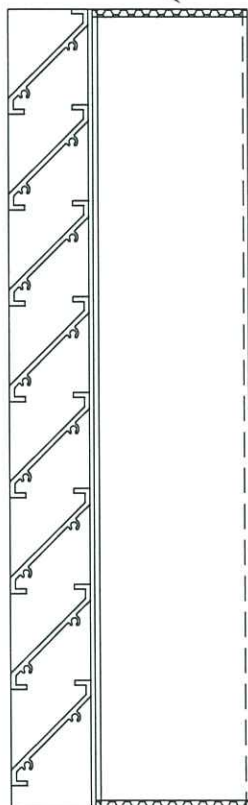
美特鋁質有限公司
MIDI Aluminium Fabricator Ltd.

工程號 J852 地盤 亞皆老街一百頁樣辦箱

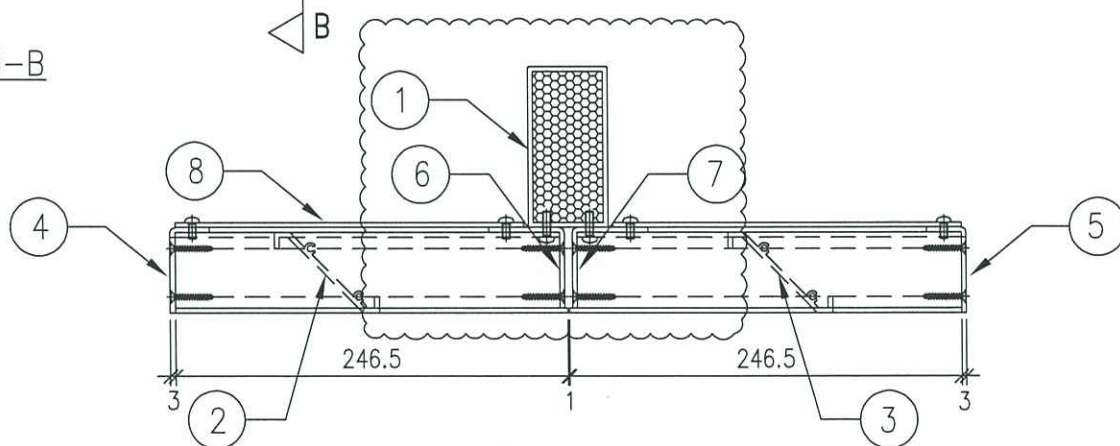
序號	材料編號	材料名稱	加工圖號	長度 L(MM)	單位	幅數	
						單樁	小計
1	100*50*3鋁通	百頁中企通	LVA-H01	500	支	1	1
2	X843331	百頁片	LVA-H02	246.5	支	8	8
3	X843331	百頁片	LVA-H02R	246.5	支	8	8
4	53*25*3	邊企折件	LVA-AL01	500	支	1	1
5	53*25*3	邊企折件	LVA-AL01R	500	支	1	1
6	50*47.5*3	中企折件	LVA-AL02	500	支 <td 1	1	
7	50*47.5*3	中企折件	LVA-AL02R	500	支	1	1
8	219*3	鋁背板	LVA-AL03	500	件	2	2

組裝圖

中企通頂底位封防水膠



SECTION: B-B



SECTION: A-A

名稱	百葉玉組裝圖	制圖	WSH	2020.10.29	修改	A		
材料	-	復核	-	-	日期	2020.11.14		
顏色	UCT806812XL-3	批准			圖號	J852-LVA-01		



美特鋁質 有限公司

MIDI Aluminium Fabricator Ltd.

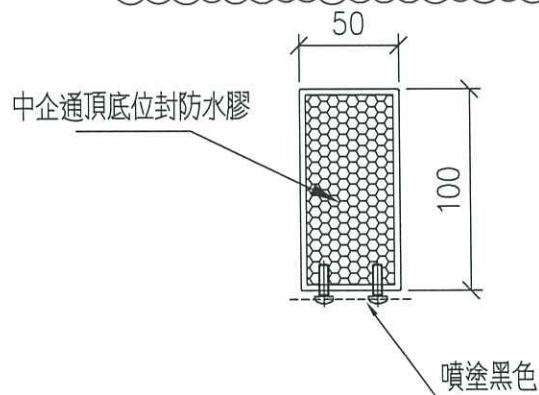
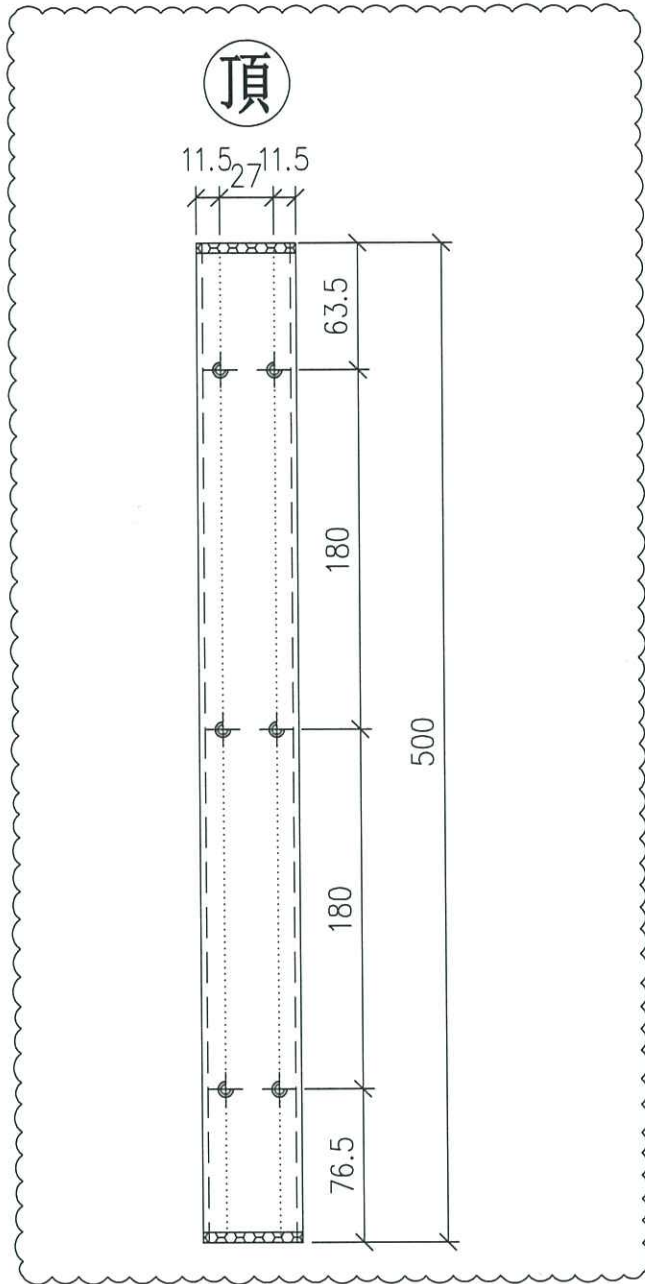
生產數量：1 支

工程號

J852

地盤

亞皆老街一百頁樣辦箱



名稱	中企通	制圖	WSH	2020.10.29	修改	A		
材料	100*50*3鋁通	復核	-	-	日期	2020.11.14		
顏色	UCT806812XL-3	批準			圖號	J852-LVA-H01		



美特鋁質 有限公司
MIDI Aluminium Fabricator Ltd.

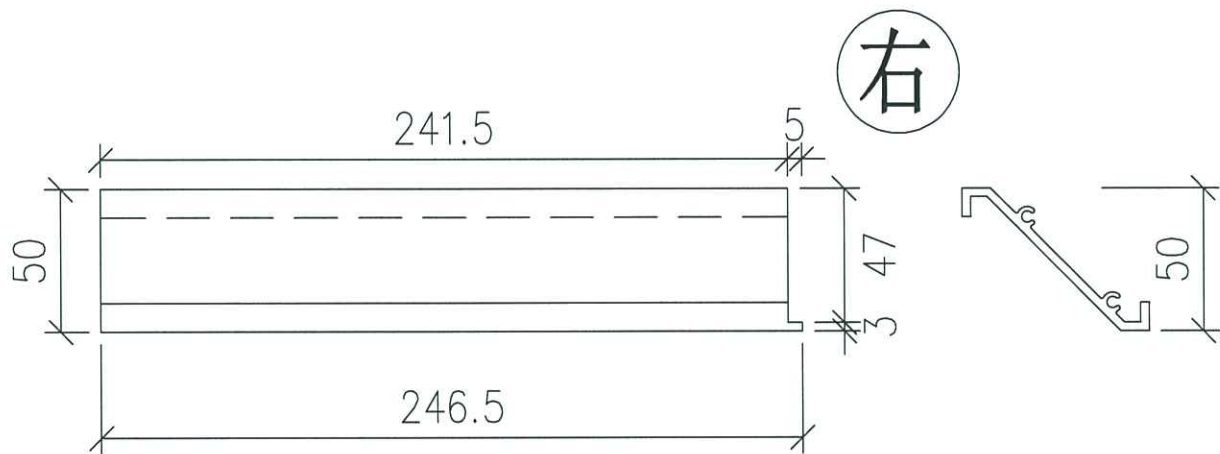
工程號

J852

地盤

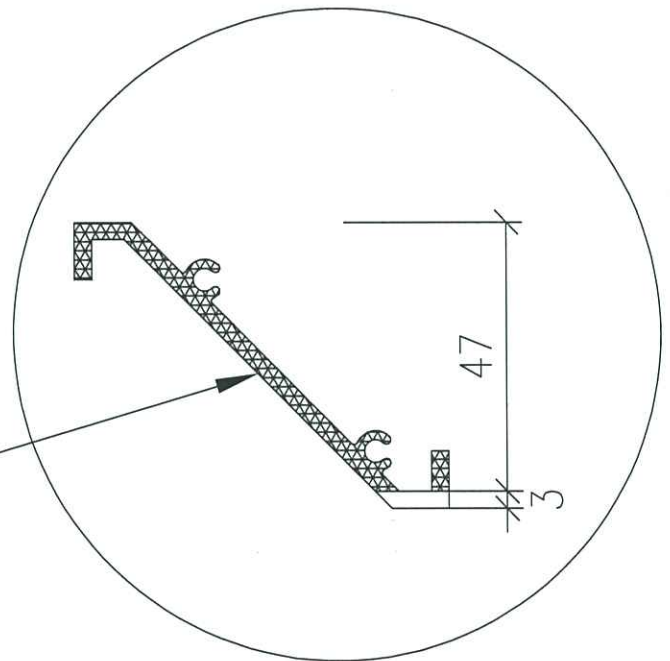
亞皆老街-百頁樣辦箱

生產數量：5支



右

此位置削去5mm



百頁片放大2倍看樣

名稱	百頁片	制圖	WSH	2020.10.29	修改	A		
材料	X843331	復核	-	-	日期	2020.11.14		
顏色	UCT806812XL-3	批准			圖號	J852-LVA-H02		



美特鋁質 有限公司

MIDI Aluminium Fabricator Ltd.

工程號

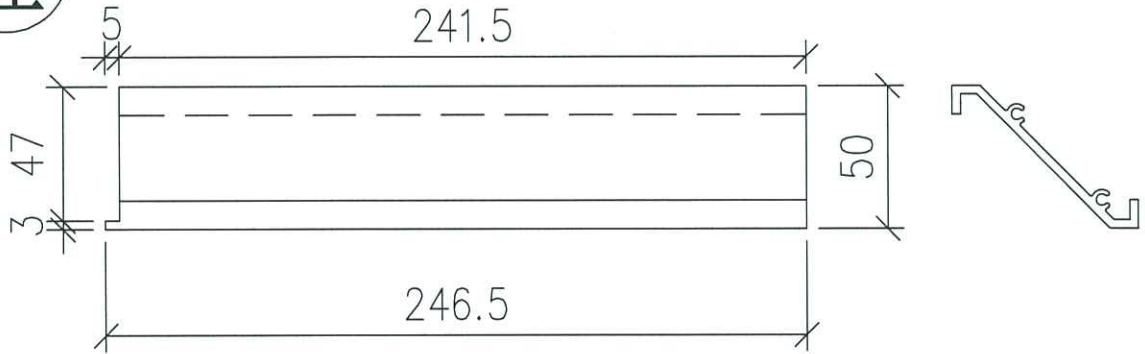
J852

地盤

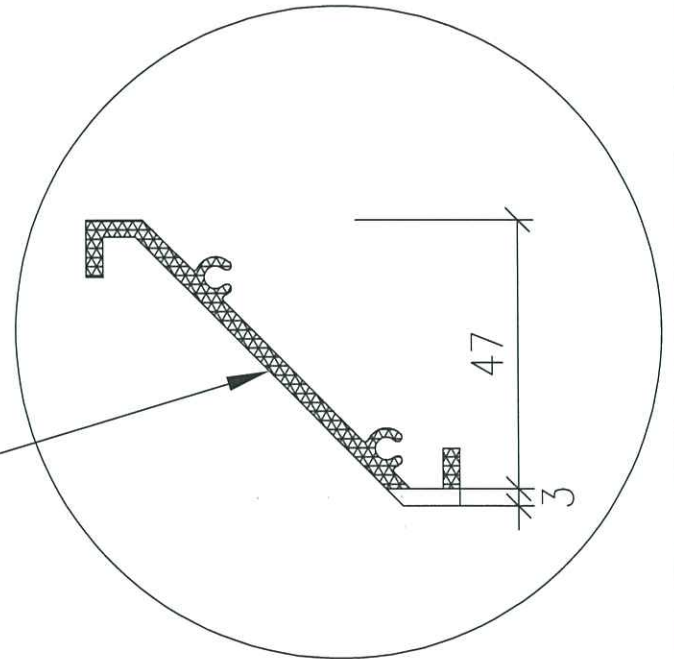
亞皆老街-百頁樣辦箱

生產數量：5支

左



此位置削去5mm



百頁片放大2倍看樣

名稱	百頁片	制圖	WSH	2020.10.29	修改	A		
材料	X843331	復核	-	-	日期	2020.11.14		
顏色	UCT806812XL-3	批准			圖號	J852-LVA-H02R		

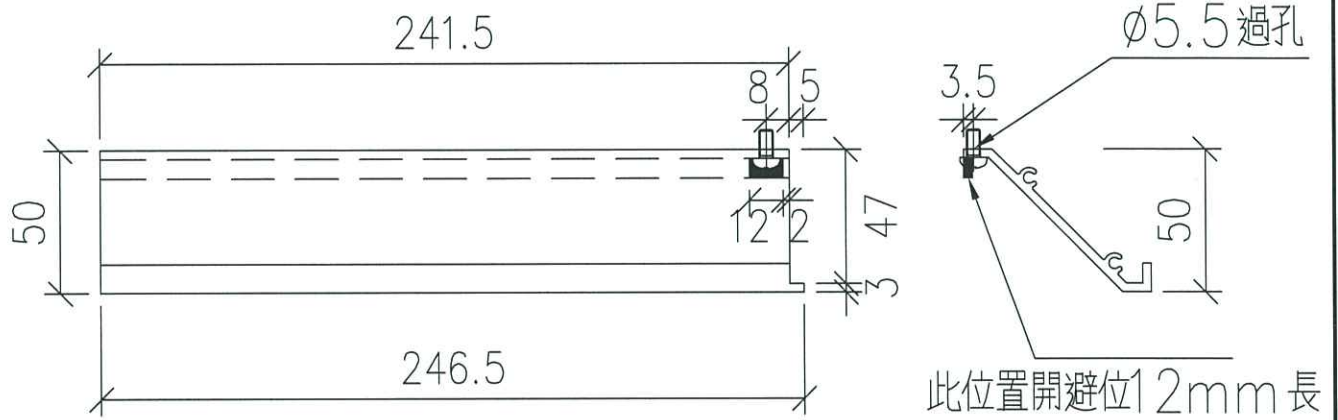


美特鋁質 有限公司
MIDI Aluminium Fabricator Ltd.

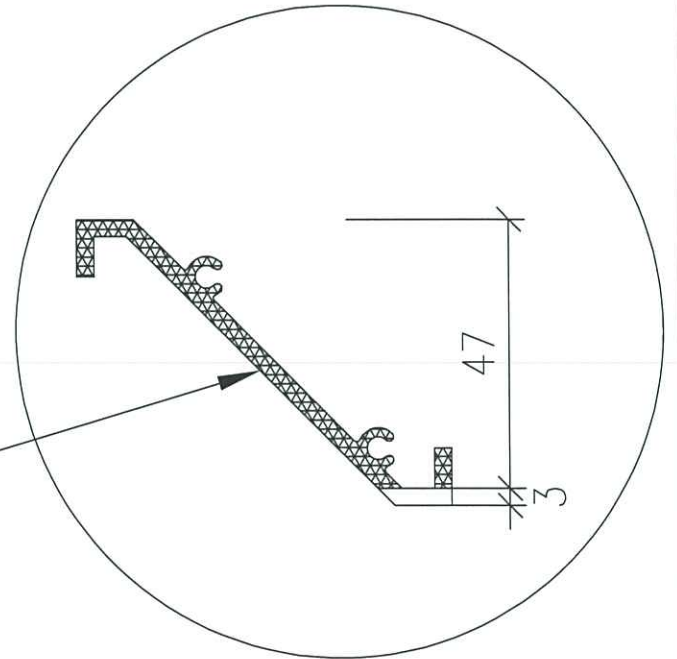
生產數量：2支

工程號 J852 地盤 亞皆老街—百頁樣辦箱

右



此位置削去5mm



百頁片放大2倍看樣

新增圖

名稱	百頁片	制圖	WSH	2020.10.29	修改	-		
材料	X843331	復核	-	-	日期	-		
顏色	UCT806812XL-3	批准			圖號	J852-LVA-H02A		



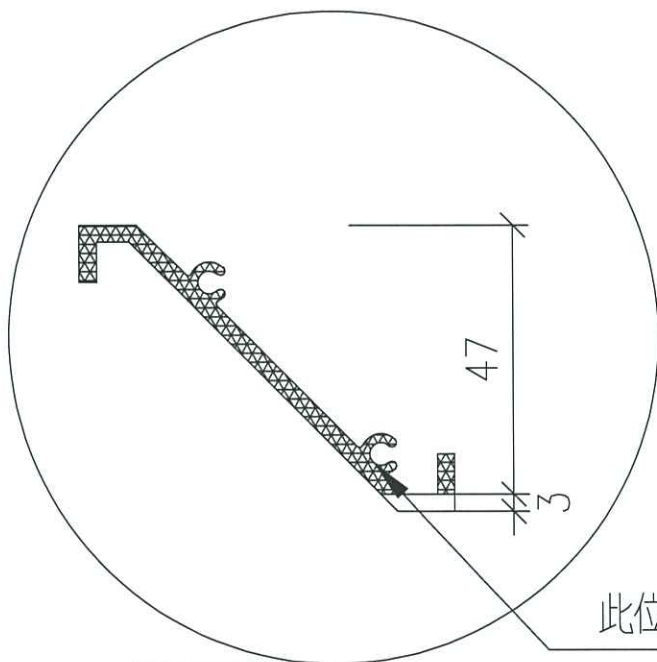
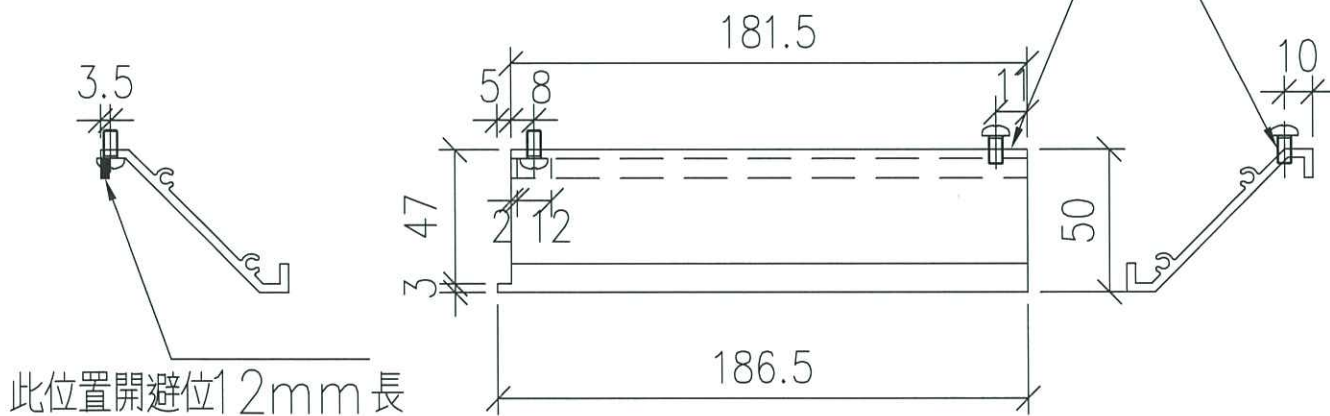
美特鋁質 有限公司
MIDI Aluminium Fabricator Ltd.

生產數量：1 支

工程號 J852 地盤 亞皆老街一百頁樣辦箱

左

ø5.5 過孔 (避鋁背板安裝螺絲)



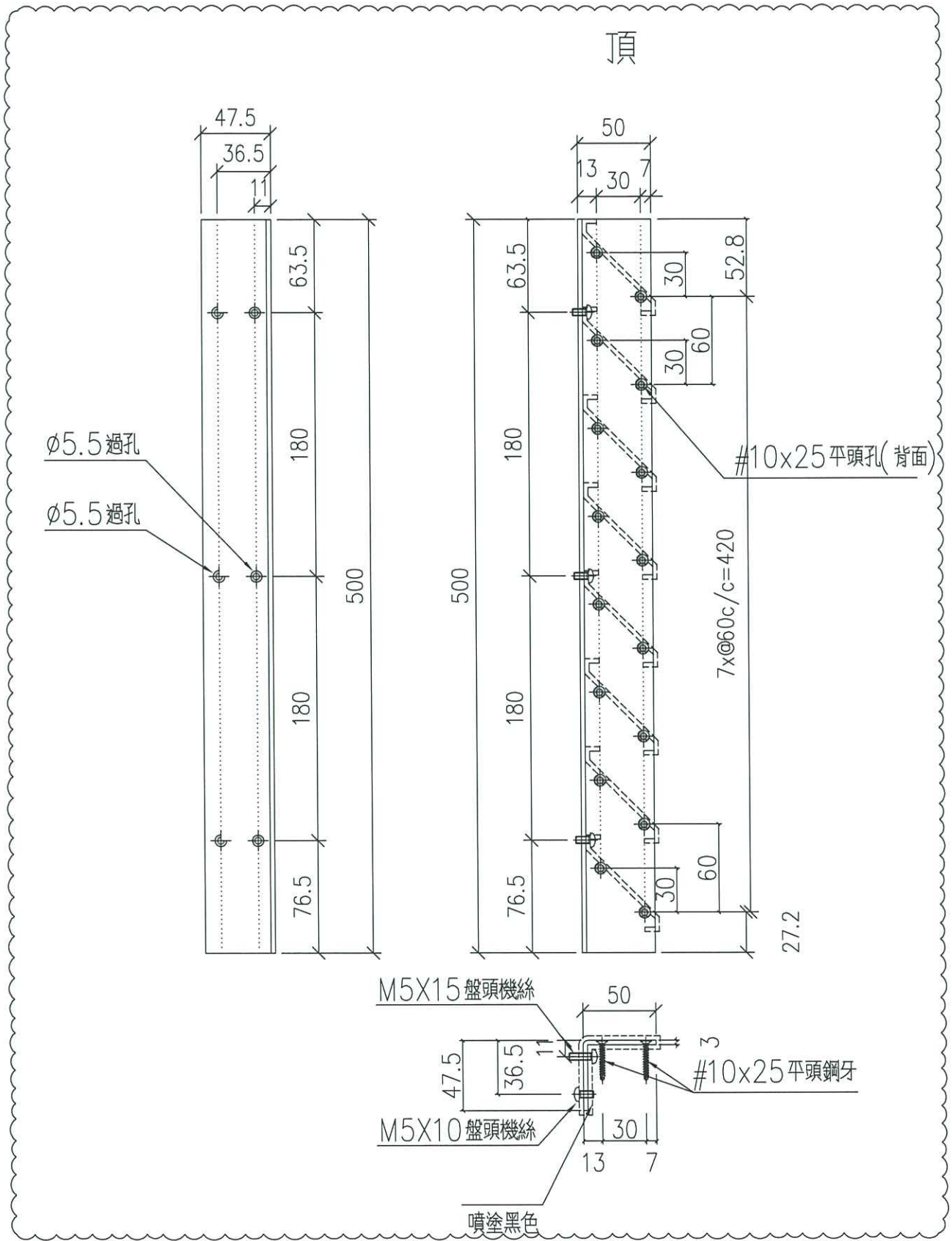
此位置削去5mm

百頁圖 放大2倍看樣

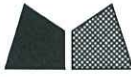
名稱	百頁片	制圖	WSH	2020.10.29	修改	-		
材料	X843331	復核	-	-	日期	-		
顏色	UCT806812XL-3	批准			圖號	J852-LVA-H02BR		



工程號	J852	地盤	亞皆老街一百頁樣辦箱
-----	------	----	------------

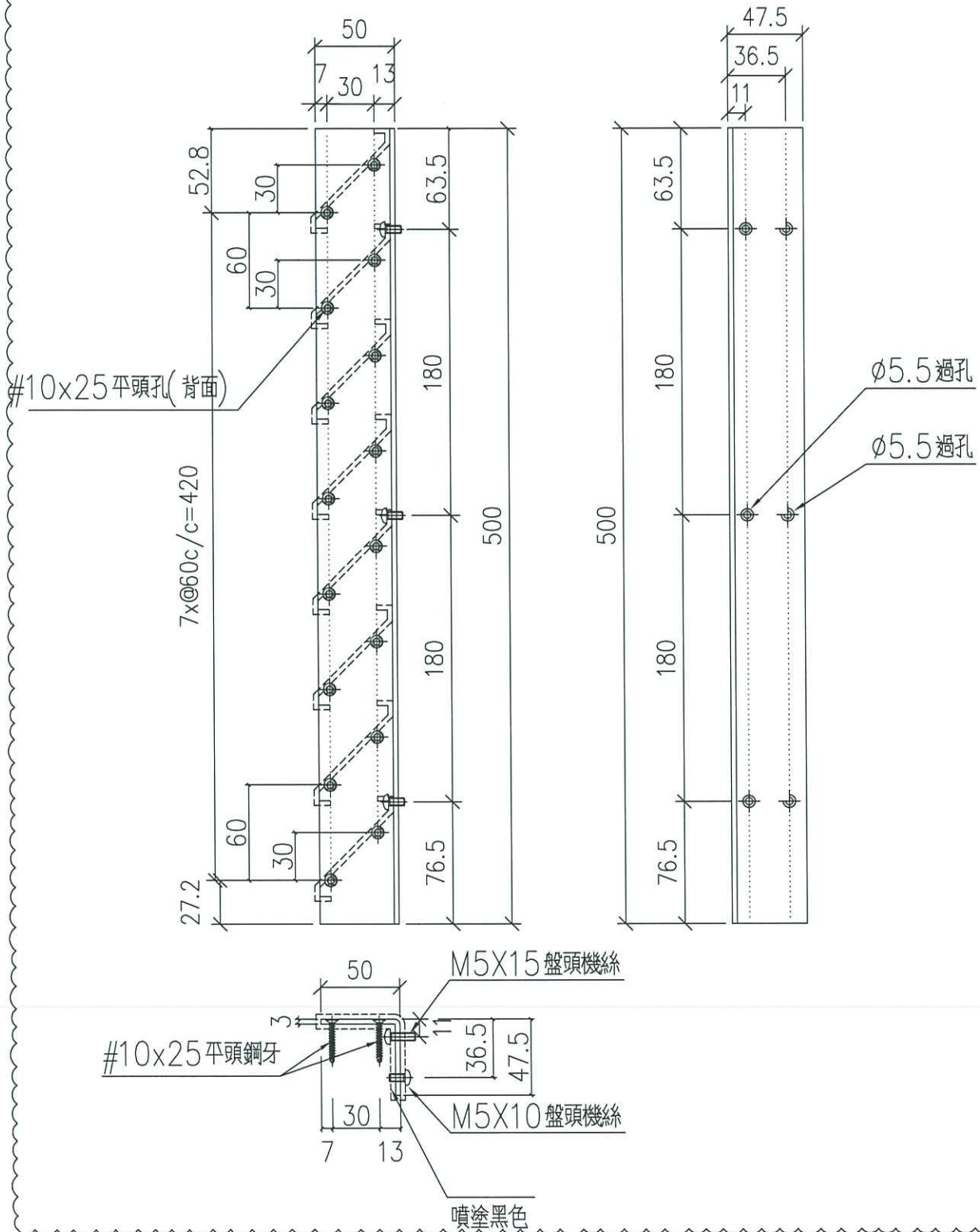


名稱	百頁玉中企折件	制圖	WSH	2020.10.29	修改	A		
材料	50*47.5*3mm鋁折件	復核	-	-	日期	2020.11.14		
顏色	黑色	批准			圖號	J852-LVA-AL02		



工程號 J852 地盤 亞皆老街一百頁樣辦箱

頂



名稱	百頁玉中企折件	制圖	WSH	2020.10.29	修改	A	
材料	50*47.5*3mm鋁折件	復核	-	-	日期	2020.11.14	
顏色	黑色	批準			圖號	J852-LVA-AL02R	