

工程指示 / 要求簡箋(E.I.)

工程指示編號：EI / 2651 / 20

修改版次：A

工程編號：J - 852

工程名稱：亞皆老街中電

工程項目：百葉樣辦箱

收件人：生統

發件人：Bessie Lau

日期：04/11/2020

要求提供 / 確認 事項：

- | | | |
|------------------------------------|-------------------------------------|-------------------------------|
| <input type="checkbox"/> 初步鋁料 B.M. | <input type="checkbox"/> 加工拆圖，然後生產 | <input type="checkbox"/> 尺寸表 |
| <input type="checkbox"/> 正式鋁料 B.M. | <input type="checkbox"/> 技術上資料 / 指示 | <input type="checkbox"/> 報價 |
| <input type="checkbox"/> 配件 B.M. | <input type="checkbox"/> 樣辦或貨品說明書 | <input type="checkbox"/> 分判合約 |
| <input type="checkbox"/> 其他：_____ | | |

內容：

煩請按照附件制作樣辦一個

A 版：補回色號 TUC 40577 黑色 (J823 工程 曾使用)

請在 9/11/2020 前完成上列要求。

附有關圖紙 / 文件：

以上項目為：

- 原合約工程包 原合約工程加 / 減賬 新工程報價

原因：-

分發東莞各部門：

- () 生產技術總監 連附件 () 技術部 連附件 () 生產部 連附件 () 機械設計部 連附件
 () 採購部 連附件 () 生產統籌部 連附件
 () 質檢部 連附件 () 會計部 連附件 () 報關組 連附件 () 其他 _____ 連附件

分發其他分判：

- () 水洪 連附件

分發香港各部門：

- () 行政部 連附件 () 會計部 連附件 () 統籌部 連附件 () 工程部地盤科文 連附件
 () 採購部 連附件 () QS 部 連附件 () 維修部 連附件 () 其他 _____ 連附件

傳遞編號：

HK 2525 / 20

發件人簽署：

項目經理簽署：



美特鋁質 有限公司

MIDI Aluminium Fabricator Ltd.

生產數量：1 支

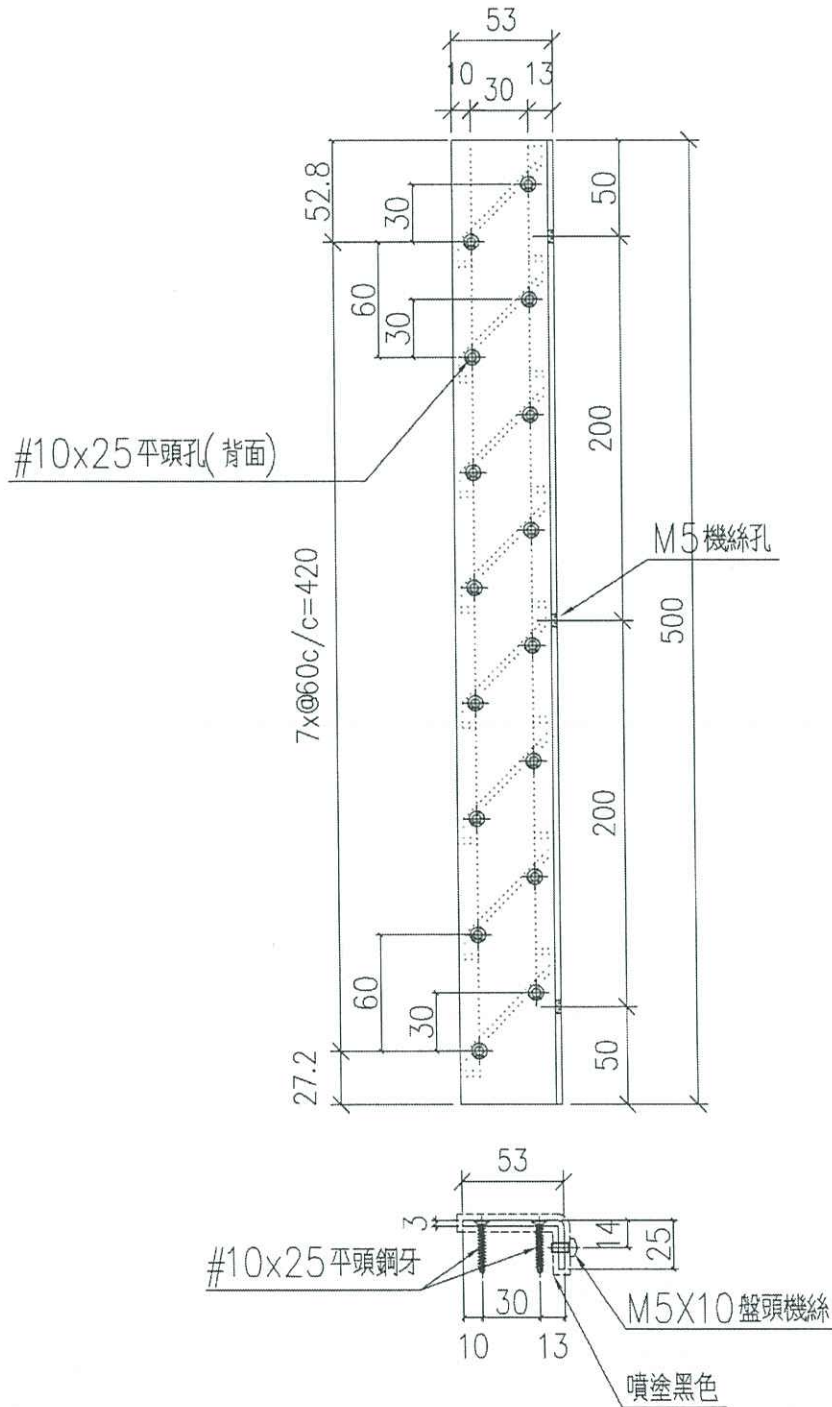
工程號

J852

地盤

亞皆老街一百頁樣辦箱

頂



名稱	百頁玉企邊折件	制圖	WSH	2020.10.29	修改	-	
材料	53*25*3mm 鋁折件	復核	-	-	日期	-	
顏色	黑色	批准			圖號	J852-LVA-AL01	

TWC6057K
3/26



美特鋁質有限公司
MIDI Aluminium Fabricator Ltd.

生產數量：1支

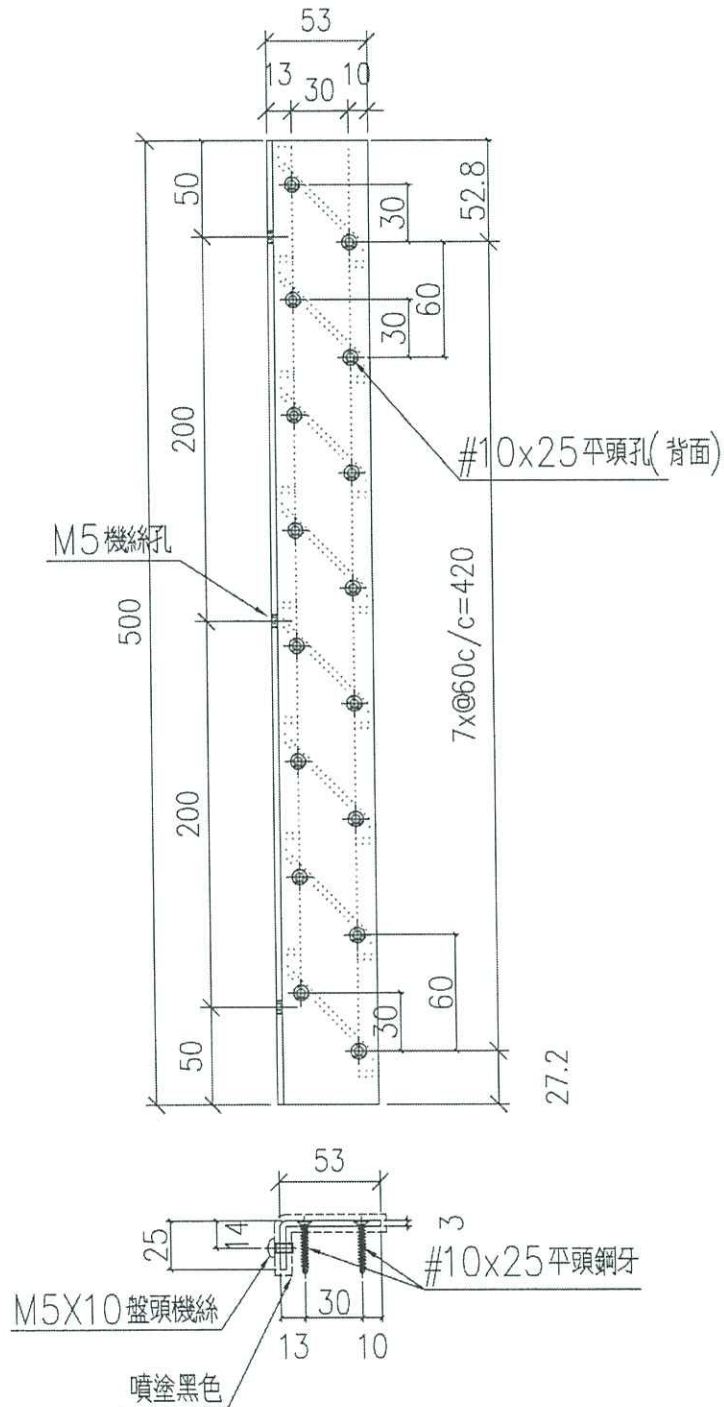
工程號

J852

地盤

亞皆老街一百頁樣辦箱

頂



名稱	百頁玉企邊折件	制圖	WSH	2020.10.29	修改	-	
材料	53*25*3mm鋁折件	復核	-	-	日期	-	
顏色	黑色	批准			圖號	J852-LVA-AL01R	

70060577

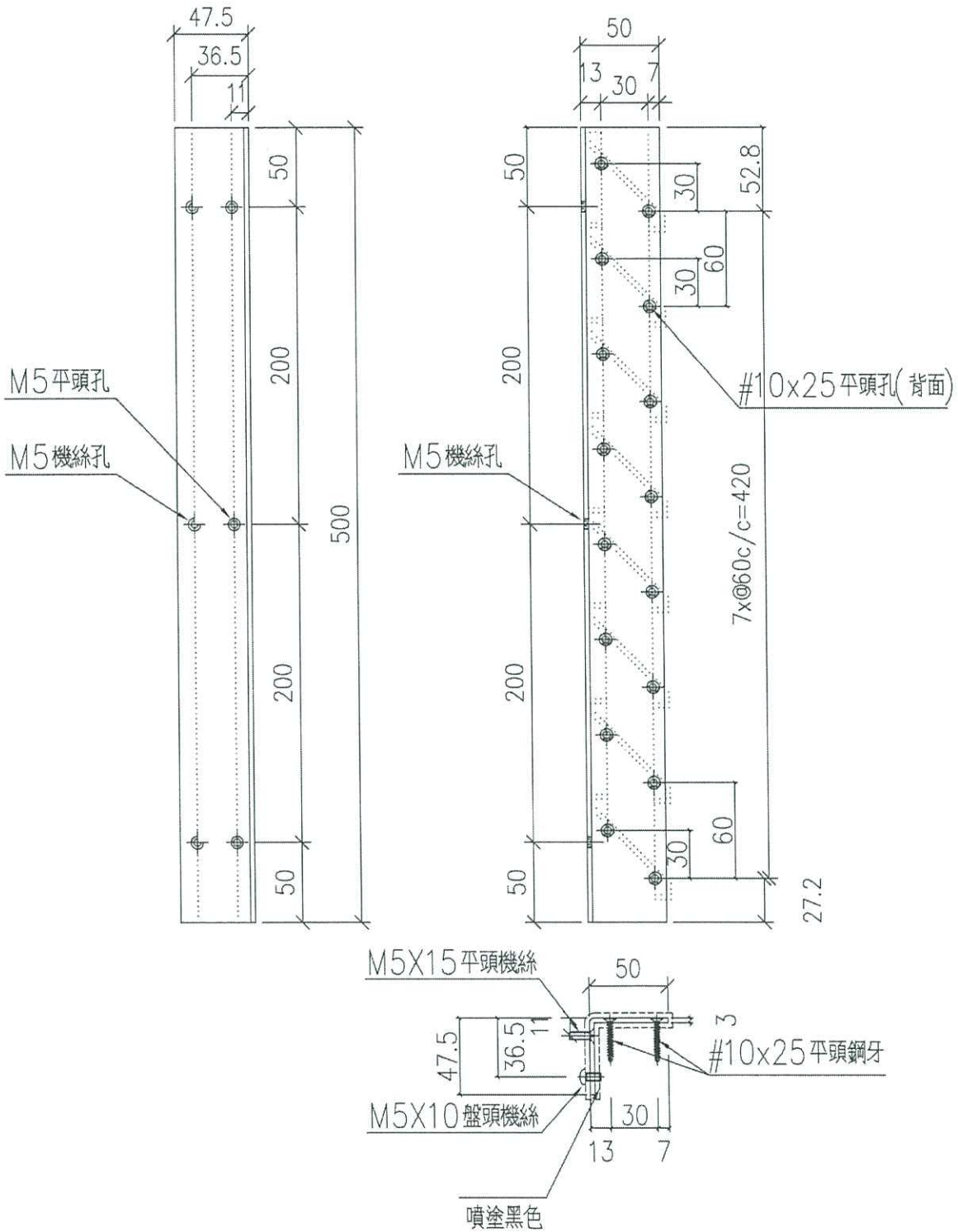


美特鋁質有限公司
MIDI Aluminium Fabricator Ltd.

生產數量：1支

工程號 J852 地盤 亞皆老街一百頁樣辦箱

頂

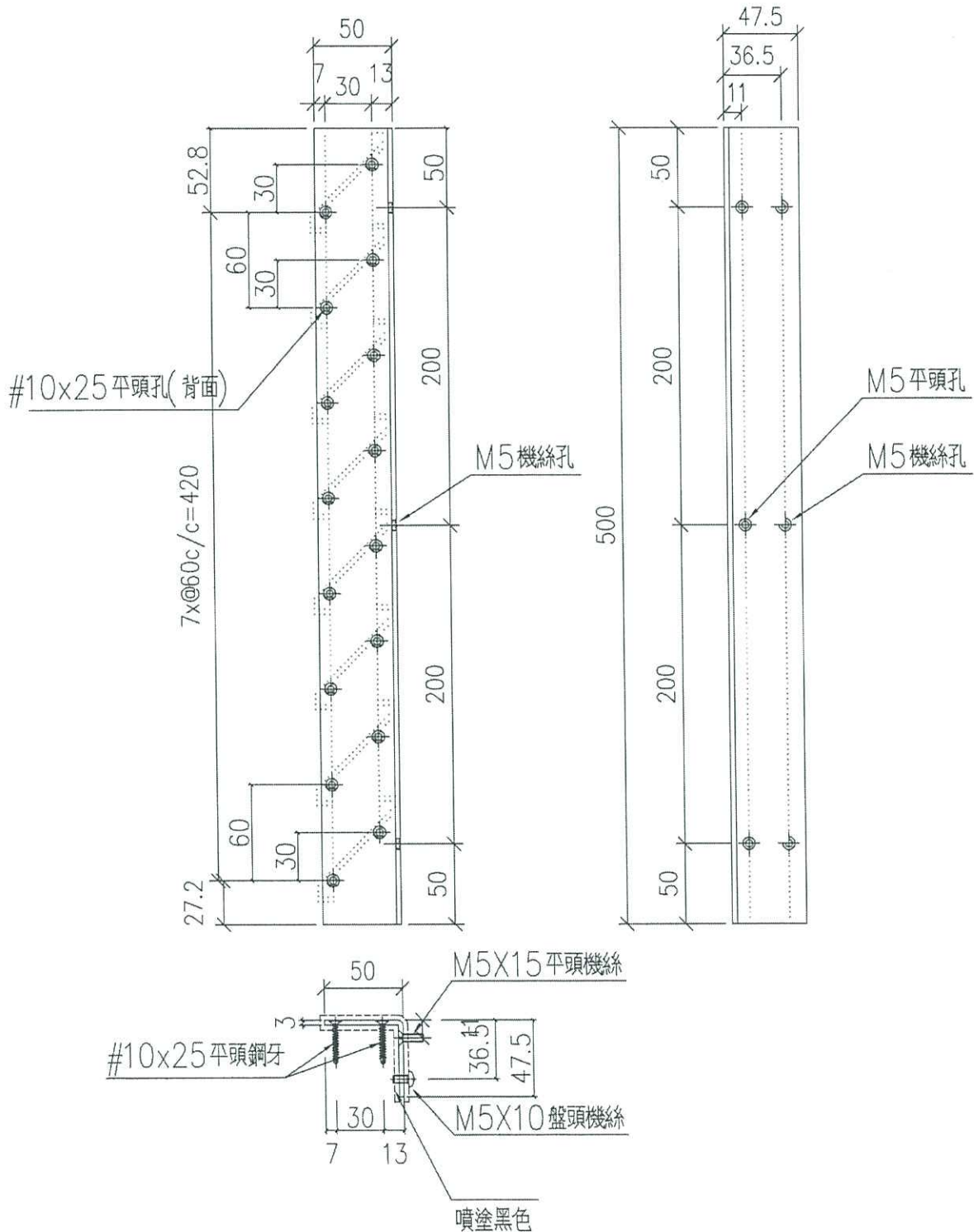


名稱	百頁玉中企折件	制圖	WSH	2020.10.29	修改	-		
材料	50*47.5*3mm鋁折件	復核	-	-	日期	-		
顏色	黑色	批准			圖號	J852-LVA-AL02		

70040577



頂



名稱	百頁玉中企折件	制圖	WSH	2020.10.29	修改	-		
材料	50*47.5*3mm鋁折件	復核	-	-	日期	-		
顏色	黑色	批准			圖號	J852-LVA-AL02R		

70240577

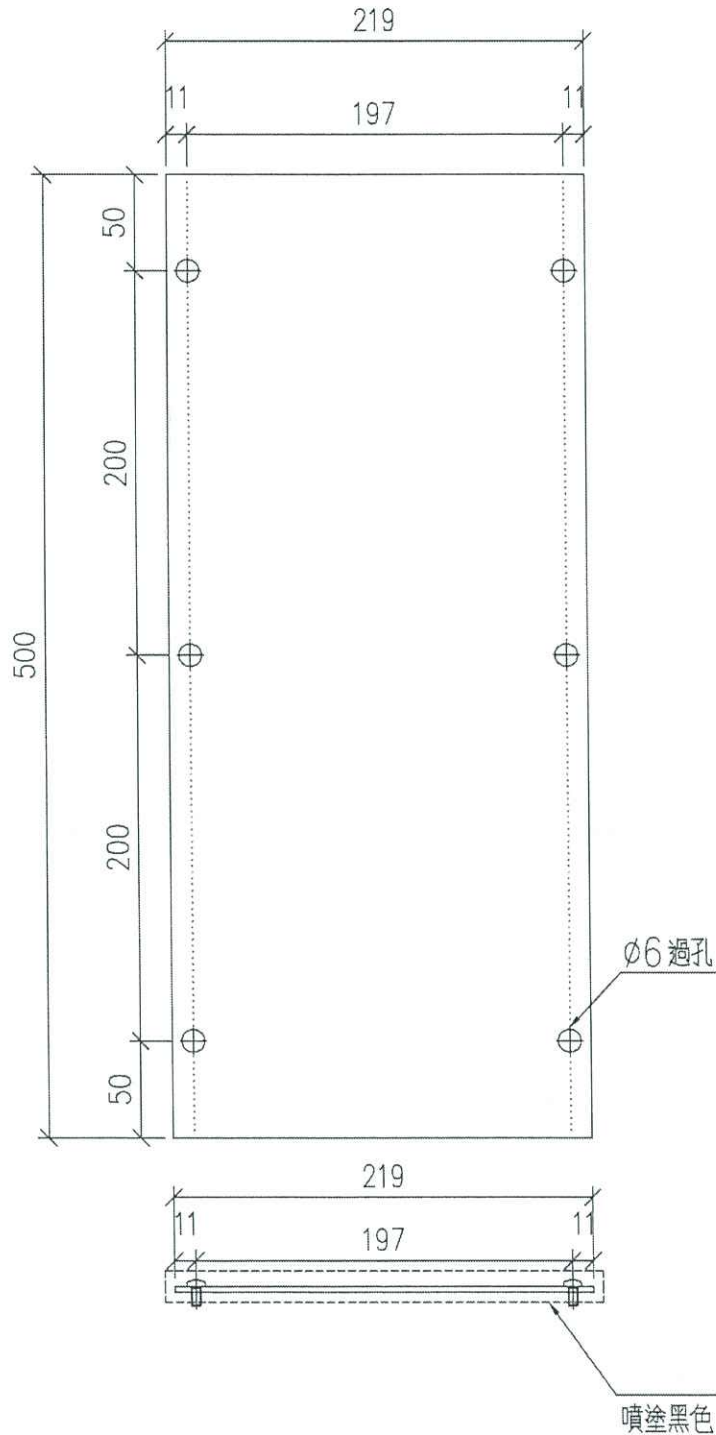


美特鋁質 有限公司
MIDI Aluminium Fabricator Ltd.

生產數量：2 件

工程號 J852 地盤 亞皆老街一百頁樣辦箱

頂



名稱	百頁玉鋁背板	制圖	WSH	2020.10.29	修改	-		
材料	3mm鋁板	復核	-	-	日期	-		
顏色	黑色	批準			圖號	J852-LVA-A103		

TUC 40577