

工程指示 / 要求簡箋(E.I.)

工程指示編號：EI / 2645 / 20

修改版次：-

工程編號：J - 852

工程名稱：亞皆老街中電

工程項目：後裝窗、門 Mockup 用玻璃 B.M. (5/F) T3

收件人：Maggie

發件人：Ant Yeung

日期：29/10/2020

要求提供 / 確認 事項：

- | | | |
|------------------------------------|-------------------------------------|-------------------------------|
| <input type="checkbox"/> 初步鋁料 B.M. | <input type="checkbox"/> 加工拆圖，然後生產 | <input type="checkbox"/> 尺寸表 |
| <input type="checkbox"/> 正式鋁料 B.M. | <input type="checkbox"/> 技術上資料 / 指示 | <input type="checkbox"/> 報價 |
| <input type="checkbox"/> 配件 B.M. | <input type="checkbox"/> 樣辦或貨品說明書 | <input type="checkbox"/> 分判合約 |
| <input type="checkbox"/> 其他：_____ | | |

內容：

請按 B.M. 訂購用玻璃直送地盆 (T3, 5/F)

請留意：

- 1) 此 B.M. 按第 5 份 SD 大圖 計算
- 2) 以 Ivan 為準，WHS 為參考用
- 3) 玻璃 要做 heat soak，T3 30% 親身 or 50% 視象，T1 100% 需要視察
- 4) IGU 膠用 DC983
- 5) 分門和窗包箱 謝謝！ 寫 = ☆

請在 2020 / 12 / 15 前完成上列要求。

附：2 頁 B.M.，2 頁 B.M 參考，1 頁加工圖， 頁位置圖。

以上項目為：

原合約工程包 原合約工程加 / 減賬 新工程報價

分發東莞各部門：

- | | | | |
|--|---|---|---|
| <input type="checkbox"/> 生產技術總監 <input type="checkbox"/> 連附件 | <input type="checkbox"/> 技術部 <input type="checkbox"/> 連附件 | <input type="checkbox"/> 生產部 <input type="checkbox"/> 連附件 | <input type="checkbox"/> 機械設計部 <input type="checkbox"/> 連附件 |
| <input type="checkbox"/> 採購部 <input type="checkbox"/> 連附件 | <input type="checkbox"/> 生產統籌部 <input type="checkbox"/> 連附件 | | |
| <input type="checkbox"/> 質檢部 <input type="checkbox"/> 連附件 | <input type="checkbox"/> 會計部 <input type="checkbox"/> 連附件 | <input type="checkbox"/> 報關組 <input type="checkbox"/> 連附件 | <input type="checkbox"/> 其他 <u>楊榮輝</u> <input type="checkbox"/> 連附件 |

分發香港各部門：

- | | | | |
|--|--|---|--|
| <input type="checkbox"/> 行政部 <input type="checkbox"/> 連附件 | <input type="checkbox"/> 會計部 <input type="checkbox"/> 連附件 | <input type="checkbox"/> 統籌部 <input type="checkbox"/> 連附件 | <input checked="" type="checkbox"/> 工程部地盤科文 <input type="checkbox"/> 連附件 <u>祥哥</u> |
| <input checked="" type="checkbox"/> 採購部 <input type="checkbox"/> 連附件 | <input type="checkbox"/> QS 部 <input type="checkbox"/> 連附件 | <input type="checkbox"/> 維修部 <input type="checkbox"/> 連附件 | <input type="checkbox"/> 其他 _____ <input type="checkbox"/> 連附件 |

傳遞編號：

HK / 20

發件人簽署：

項目經理簽署：

美特鋁質有限公司 MIDI Aluminium Fabricator Ltd.		工程號: J852	計算: Ivan	日期: 2020/10/28	送呈:					
地盤名稱: ei 2665		核對:		日期:	副本:					
項目類別: T3后裝窗及趟門玻璃		批准:		日期:	A/C Code:					
修改版次:		總計玻璃面積 (平方米):	36.54							
序號	修改內容	玻璃圖號	顏色與類型	厚度 (mm)	玻璃尺寸		數量 (塊)	總面積 (平方米)	使用位置	加工圖參考
					寬度 (W mm)	高度 (H mm)				
1		GL03-T3-001	low iron 6mm+12mm AIR GAP+6mm THK.	24.0	506.0	1228.0	2	1.24	T3后裝窗/生	GL03-T3-001
2		GL03-T3-002	I.G.U.		508.5	1228.0	1	0.62	T3后裝窗/生	GL03-T3-002
3		GL03-T3-003	b20070685		518.5	1228.0	1	0.64	T3后裝窗/生	GL03-T3-003
4		GL03-T3-004			571.0	1203.0	1	0.69	T3后裝窗/生	GL03-T3-004
				合計:			5	3.19		
1		GL01-T3-001	D20070681		1121.0	193.0	1	0.22	T3后裝窗/梗	GL01-T3-001
2		GL01-T3-002			1136.0	193.0	1	0.22	T3后裝窗/梗	GL01-T3-002
3		GL01-T3-003			237.0	1599.0	1	0.38	T3后裝窗/梗	GL01-T3-003
4		GL01-T3-004			930.5	2409.0	2	4.48	T3四趟趟門/梗	GL01-T3-004
5		GL01-T3-005	low iron 8mm+12mm AIR GAP+10mm THK.	30.0	1008.0	2258.0	2	4.55	T3四趟趟門/生	GL01-T3-005
6		GL01-T3-006	I.G.U.		818.0	2409.0	2	3.94	T3四趟趟門/梗	GL01-T3-006
7		GL01-T3-007			908.0	2258.0	2	4.10	T3四趟趟門/生	GL01-T3-007
8		GL01-T3-008			505.0	2275.0	2	2.30	T3三趟趟門/梗	GL01-T3-008
9		GL01-T3-009			849.5	2275.0	2	3.87	T3三趟趟門/生	GL01-T3-009
10		GL01-T3-010			849.5	2275.0	2	3.87	T3三趟趟門/生	GL01-T3-010
11		GL01-T3-011			1192.0	2279.0	2	5.43	T3兩趟趟門/生	GL01-T3-011
				合計:			19	33.35		
				總合計:			24	36.54		

1).本表中之所有玻璃顏色待定。本工程使用 Low Iron

2).本表中所有玻璃對角線尺寸偏差要求不超過負2mm。

3).本表中玻璃要求粗磨邊處理並倒棱角，而所有玻璃之入爐方向需保持一致。

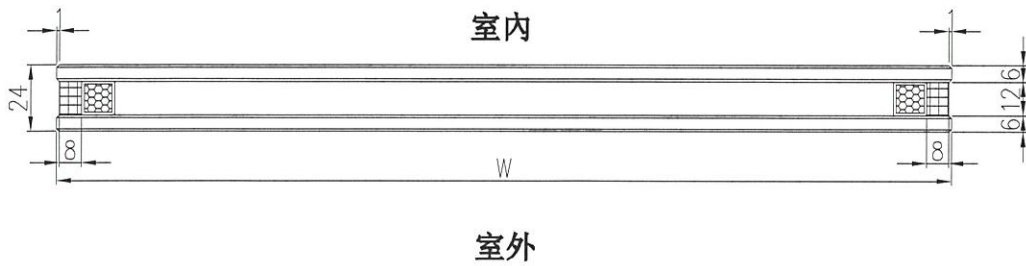
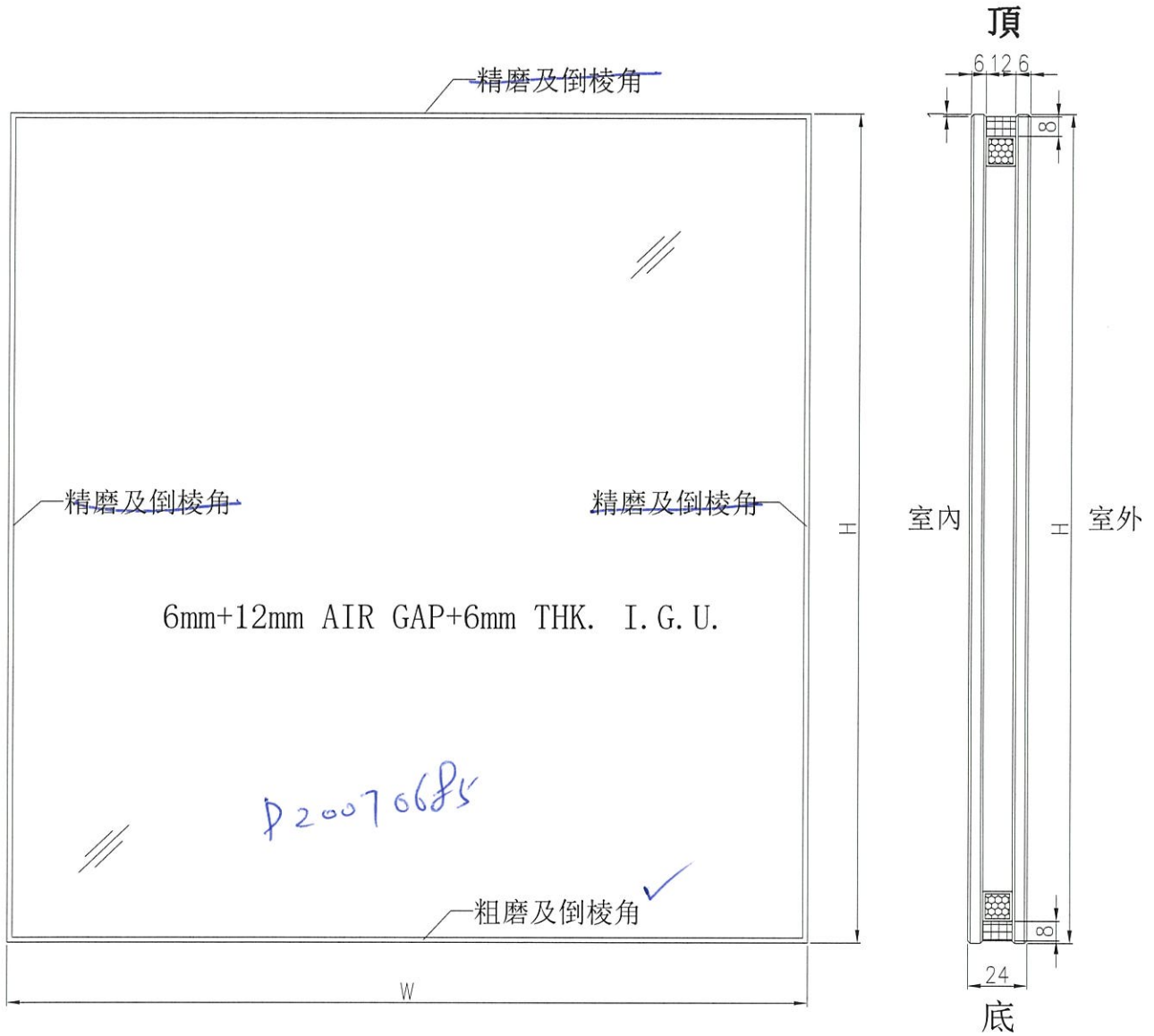
4).本表中所有玻璃成品均需做雙面保護，用透明靜電膠紙加四周一寸FK白膠紙做雙面加固保護處理。

5).本表中所有玻璃成品均需注明室內外及其玻璃編號，以便識別。

加工注意事項:

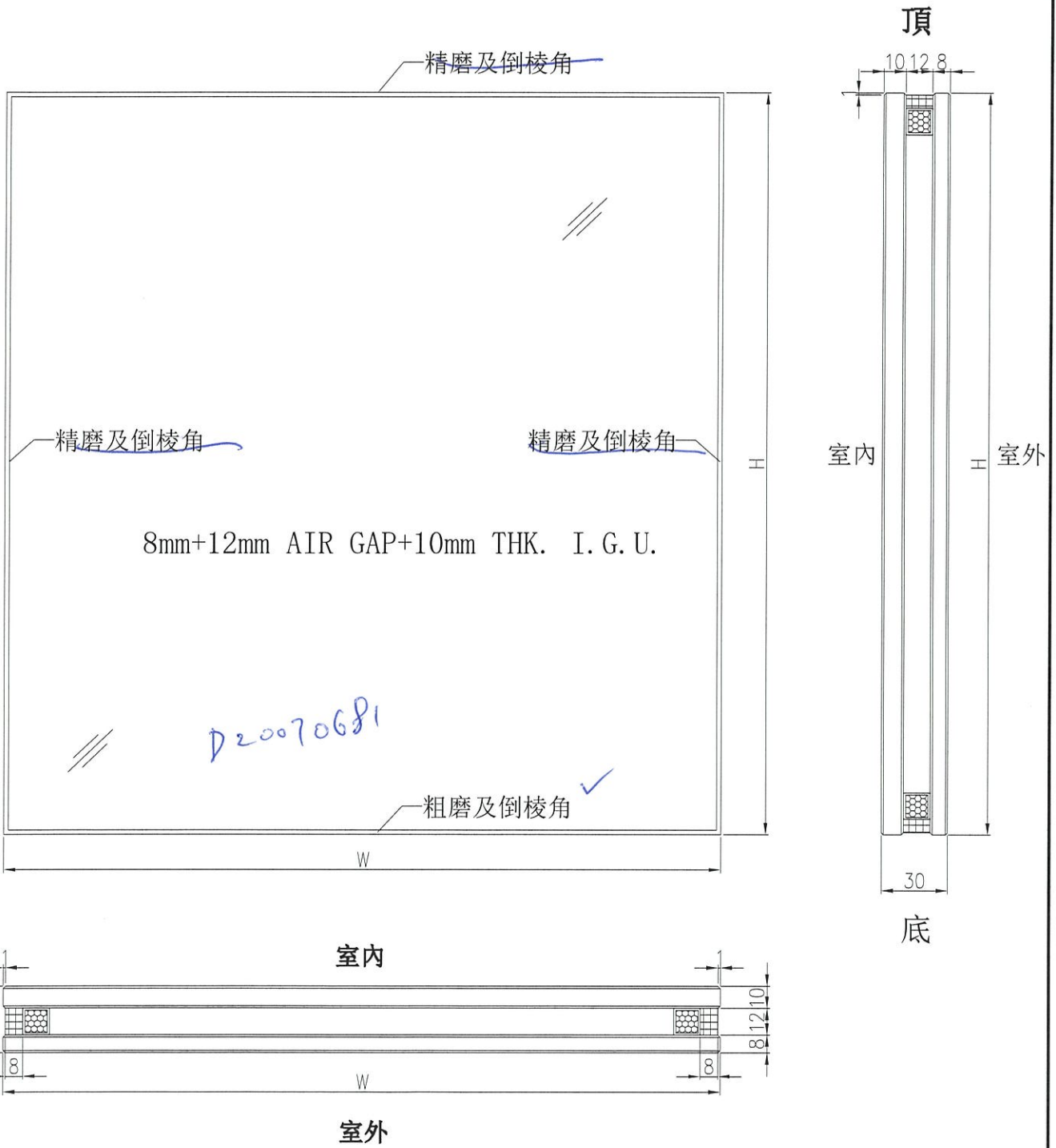
美特鋁質有限公司 MIDI Aluminium Fabricator Ltd.		工程號:	J852	計算:	Wsh	日期:	2020/10/22	送呈:		
地盤名稱:		項目類別:	T3后裝窗及趟門玻璃	核對:		日期:		副本:		
地盤用玻璃B.M.表		修改版次:		批准:		日期:		A/C Code:		
BM編號:		總計玻璃面積 (平方米):		36.63						
序號	修改內容	玻璃圖號	顏色與類型	厚度 (mm)	玻璃尺寸		數量 (塊)	總面積 (平方米)	使用位置	加工圖參考
					寬度 (W mm)	高度 (H mm)				
1		GL03-T3-001	6mm+12mm AIR GAP+6mm THK. I.G.U.	24.0	508.0	1228.0	2	1.25	T3后裝窗/生	GL03-T3-001
2		GL03-T3-002			520.5	1228.0	1	0.64	T3后裝窗/生	GL03-T3-002
3		GL03-T3-003			510.5	1228.0	1	0.63	T3后裝窗/生	GL03-T3-003
4		GL03-T3-004			573.0	1203.0	1	0.69	T3后裝窗/生	GL03-T3-004
						合計:	5	3.20		
1		GL01-T3-001	8mm+12mm AIR GAP+10mm THK. I.G.U.	30.0	1123.0	193.0	1	0.22	T3后裝窗/梗	GL01-T3-001
2		GL01-T3-002			1138.0	193.0	1	0.22	T3后裝窗/梗	GL01-T3-002
3		GL01-T3-003			239.0	1599.0	1	0.38	T3后裝窗/梗	GL01-T3-003
4		GL01-T3-004			932.5	2409.0	2	4.49	T3四趟趟門/梗	GL01-T3-004
5		GL01-T3-005			1010.0	2258.0	2	4.56	T3四趟趟門/生	GL01-T3-005
6		GL01-T3-006			507.0	2275.0	2	2.31	T3三趟趟門/梗	GL01-T3-006
7		GL01-T3-007			851.5	2275.0	2	3.87	T3三趟趟門/生	GL01-T3-007
8		GL01-T3-008			851.5	2275.0	2	3.87	T3三趟趟門/生	GL01-T3-008
9		GL01-T3-009			820.0	2409.0	2	3.95	T3四趟趟門/梗	GL01-T3-009
10		GL01-T3-010			910.0	2258.0	2	4.11	T3四趟趟門/生	GL01-T3-010
11		GL01-T3-011			1194.0	2279.0	2	5.44	T3兩趟趟門/生	GL01-T3-011
						合計:	19	33.43		
						總合計:	24	36.63		

 美特鋁質 有限公司 MIDI Aluminium Fabricator Ltd.				類別		物料號	
				制圖	van	2020-09-04	圖號 GL03-001~004
修改				復核			數量 一
日期				批准			位置 後裝窗用

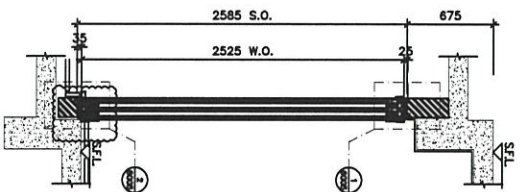
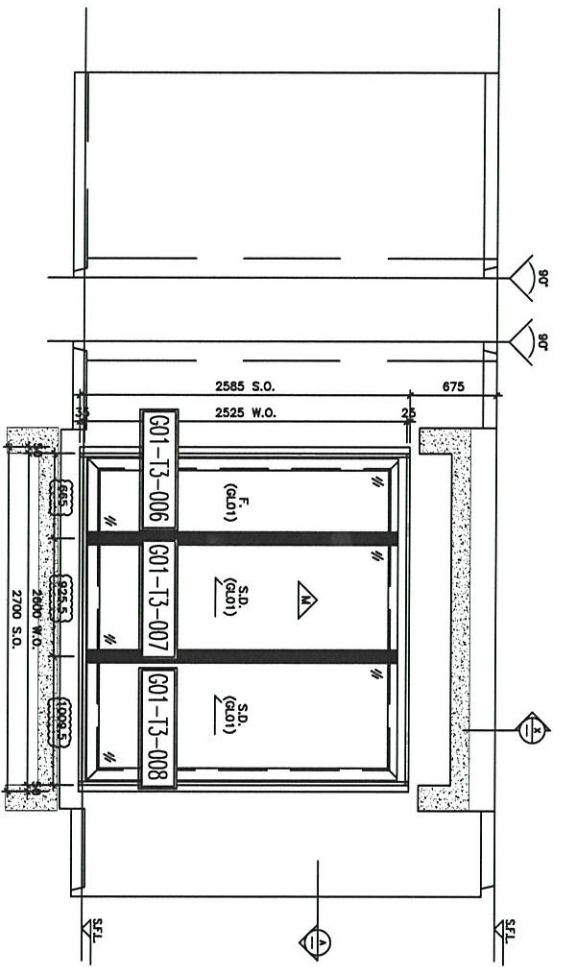


工程號	J-852	地盤	—	附件
名稱	玻璃加工圖		採用	
材料	6mm+12mm AIR GAP+6mm THK. I.G.U.		地盤	
顏色	—		工廠 <input checked="" type="checkbox"/>	

 美特鋁質 有限公司 MIDI Aluminium Fabricator Ltd.	類別		物料號	
	制圖	ivan	2020-09-04	圖號 GL01-001~011.
修改			數量	—
日期			位置	後裝窗用



工程號	J-852	地盤	—	附件
名稱	玻璃加工圖		採用	
材料	8mm+12mm AIR GAP+10mm THK. I.G.U.		地盤	
顏色	—		工廠 <input checked="" type="checkbox"/>	



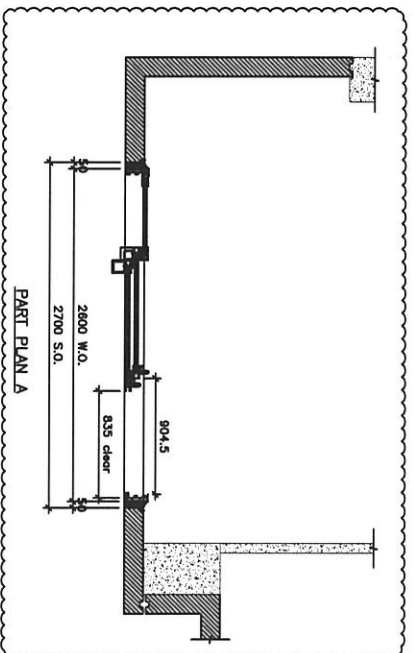
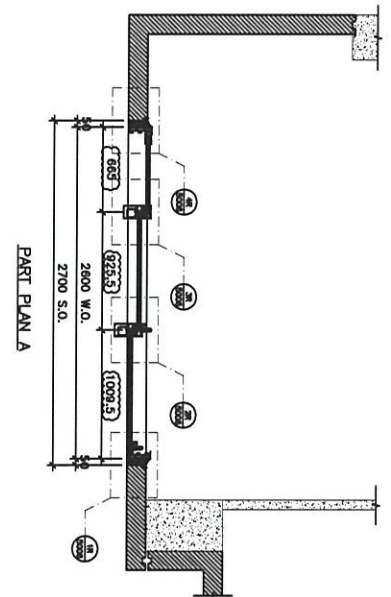
ELEVATION

ELEVATION

SECTION "X-X"

TABLE 1
GLAZING AREA AND PERIMETER
TABLE 2
PERIMETER AND GLAZING AREA

ITEM NO.	DESCRIPTION	UNIT	QUANTITY	UNIT PRICE	TOTAL PRICE
1	GLAZING AREA	m ²	4.793	1,931	9,263.43
2	PERIMETER	m	18	100	1,800.00
3	GLAZING AREA	m ²	1.931	1,931	3,721.31
4	PERIMETER	m	18	100	1,800.00



PROVIDED

GLAZING AREA	4.793	m ²
OPENABLE AREA	1.931	m ²

WINDOW MARK	1/F~21/F ENSURE AT TOWER 3 FLAT A
LOCATION	50mm ALUM. SECTION
SECTION	GL01
QUANTITY	18
REMARKS	FAÇADE (PF-17)

D.L. REF :

CLIENT :

PREPARED BY:
ARC
REGISTERED ARCHITECT
100, QUEEN STREET, SINGAPORE

MAIN CONTRACTOR :

STRUCTURAL ENGINEER :

FAÇADE CONSULTANT:
ARUP
MEINHARDT

NOTE:
1. ALL DIMENSIONS ARE IN MM.
2. ALL DIMENSIONS ARE VERIFIED FROM OUTSIDE.
3. ALL DIMENSIONS TO BE VERIFIED ON SITE BEFORE FABRICATION.

LEGEND:
① - DETAIL WORK NO.
② - REFER SHEET NO.

1. F.F.L. - FINISHED FLOOR LEVEL.
2. S.F.L. - STRUCTURAL FLOOR LEVEL.
3. R.R. - REVERSED KEYS.
4. ▲ - FLOW LOCATION.
5. ▲ - FLOW LINE LOCATION.
6. GLASS LEAD

DATE	05-FEB-20	SCALE	1:100
DRAWN BY	JAN	CHECKED BY	DW
PROJECT	PROPOSED RESIDENTIAL DEVELOPMENT PHASE 2B, 24/ ARKITE STREET, HND 6005, 6025, 6030 AND 6037, 6037 R.F.P. & 6030 R.F.P.		
TITLE	WINDOW SCHEDULE FOR IN-SITU ALUM. WINDOW		
JOB NO.	J-852		
REV	REVISION SUBJECT TO REWORK/AMENDMENT		

ARC
100, QUEEN STREET, SINGAPORE

MEINHARDT
100, QUEEN STREET, SINGAPORE

ARUP
100, QUEEN STREET, SINGAPORE

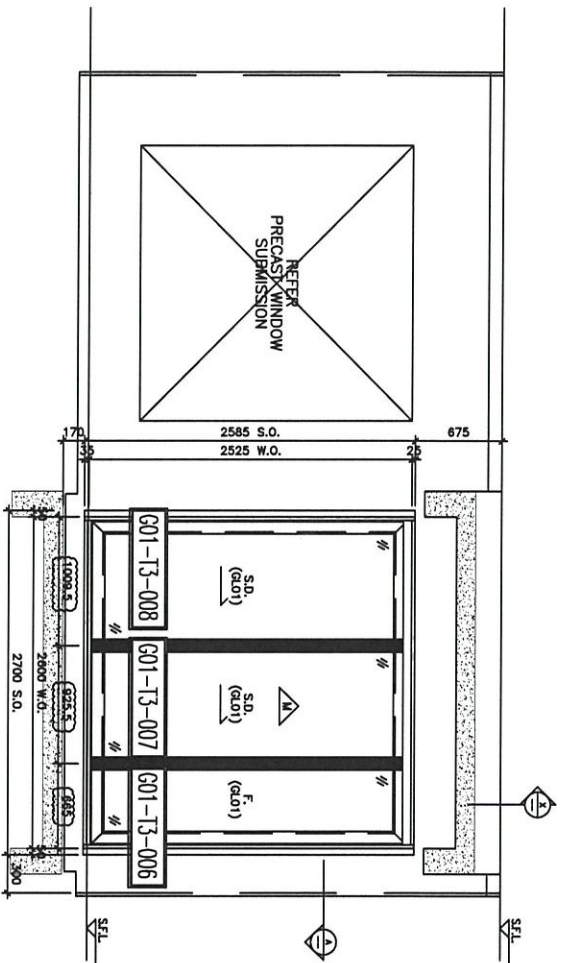
DATE: 05-FEB-20 SCALE: 1:100
DRAWN BY: JAN CHECKED BY: DW

PROJECT: PROPOSED RESIDENTIAL DEVELOPMENT
PHASE 2B, 24/ ARKITE STREET,
HND 6005, 6025, 6030 AND 6037,
6037 R.F.P. & 6030 R.F.P.

TITLE: WINDOW SCHEDULE FOR
IN-SITU ALUM. WINDOW

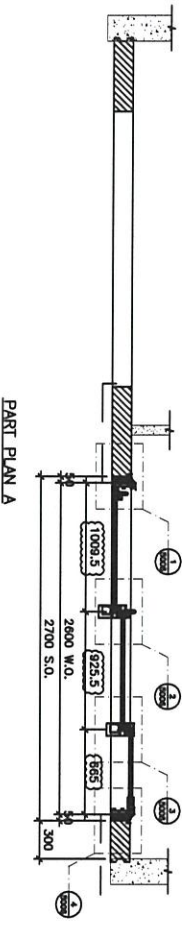
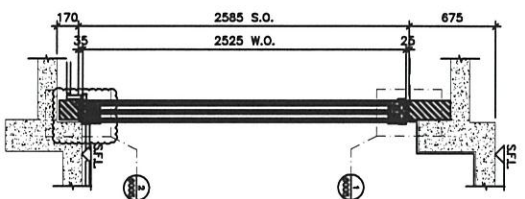
JOB NO.: J-852

REV: A

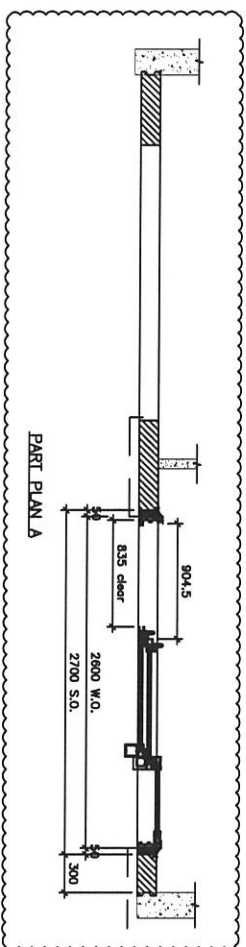


ELEVATION

SECTION "X-X"



PART PLAN A



PART PLAN B

ELEVATION

WINDOW MARK	WM 139
LOCATION	2/F~21/F B.R.1 & ENSUITE AT TOWER 3 FLAT B
SECTION	50mm ALUM. SECTION
GLAZING	GLO1
QUANTITY	17
REMARKS	FACADE (PF-19)

ITEM NO.	DESCRIPTION	UNIT	QTY	PRICE	TOTAL
1	GLAZING AREA	m ²	4.793		
2	OPENABLE AREA	m ²	1.931		

PROVIDED

DATE	06-FEB-20	SCALE	1:100
DRAWN BY	JAN	CHECKED BY	DW

PROJECT: PROPOSED RESIDENTIAL DEVELOPMENT AT 139 - 147 ARGYLE STREET, NML 6005, 6035 R.P. & 6036 R.P., 6037 R.P. & 6038 R.P.

TITLE: WINDOW SCHEDULE FOR IN-SITU ALUM. WINDOW

CLIENT: Gammion

ARCHITECT: ARUP

STRUCTURAL ENGINEER: MENHARDT

DATE: 06-FEB-20

SCALE: 1:100

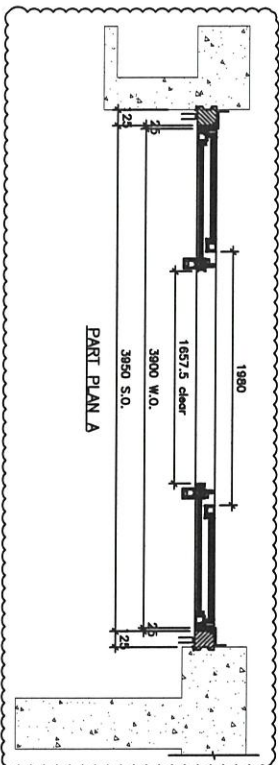
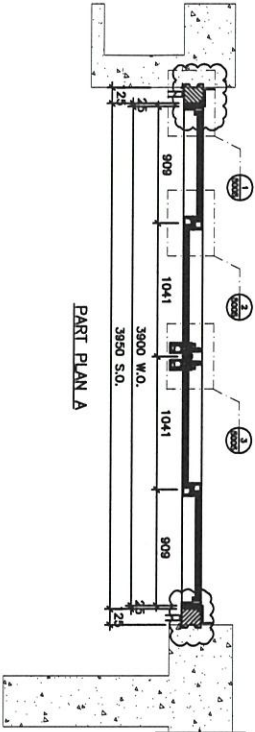
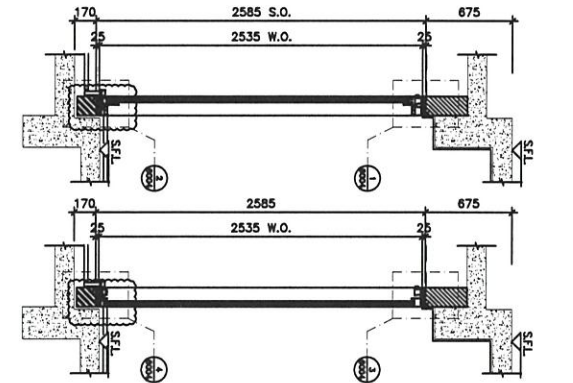
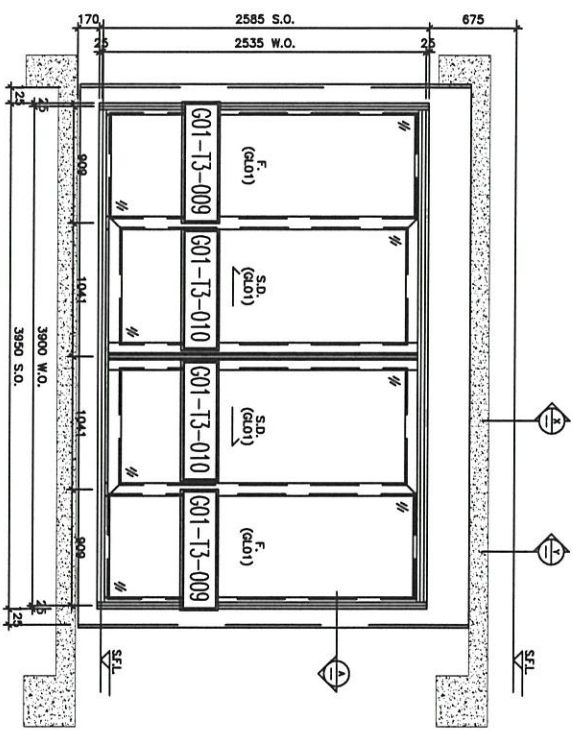
DRAWN BY: JAN

CHECKED BY: DW

NOTE:
 1. ALL DIMENSIONS ARE IN mm.
 2. ALL DIMENSIONS ARE VERIFIED FROM OUTSIDE.
 3. ALL DIMENSIONS TO BE VERIFIED ON SITE BEFORE FABRICATION.

LEGEND:
 (SI) - BEAM MARK NO.
 (S) - BEAM SHEET NO.
 1. F.F.L. - FINISHED FLOOR LEVEL
 2. S.F.L. - STRUCTURAL FLOOR LEVEL
 3. (R) - REVERSED DETAIL
 4. (A) - FRINGE DOWN
 5. (A) - FRINGE UP (DOWN)
 6. GLASS LEAD

GL01 - Smart-Tech Air Operated Ink Lead.
 GL02 - Smart-Tech Thermal Glass (Smart-Tech).
 GL03 - Smart-Tech Air Operated Ink Lead.
 GL04 - Smart-Tech Thermal Glass (Smart-Tech).
 GL05 - Smart-Tech Air Operated Ink Lead.



B.L. REF :

CLIENT :

ARCHITECT :
ARC
PETER TEO
ARCHITECTS

MAIN CONTRACTOR :

STRUCTURAL ENGINEER :
Gammion
ARUP
MENHARDT

FAÇADE CONSULTANT:

NOTE :
1. ALL DIMENSIONS ARE IN mm.
2. ALL DIMENSIONS ARE VIEWED FROM OUTSIDE.
3. ALL DIMENSIONS TO BE VIEWED ON SITE BEFORE FABRICATION.

LEGEND :

① - DETAIL WORK NO.
② - REFER SHEET NO.

1. F.F.L. - FINISHED FLOOR LEVEL.
2. S.F.L. - STRUCTURAL FLOOR LEVEL.
3. Ⓜ - REVERSED MIRROR.
4. ▲ - FLOOR LOCATION.
5. ▲ - FLOOR LINE LOCATION.
6. GLASS LEAD

G01 - Slant+Down AIR OPER+Down TRK. GLAZ.
G02 - Slant TRK. THRESHOLD GLASS (SPRINGER GLASS)
G03 - Slant+Down AIR OPER+Down TRK. GLAZ.
G04 - Slant TRK. THRESHOLD GLASS (PUSHER WINDOW)
G05 - Slant+Down AIR OPER+Down TRK. GLAZ.

TYPE	WIDTH (mm)	HEIGHT (mm)	AREA (mm ²)
SLANTING DOOR DIMENSION	1041	2133	2220
FIXED WINDOW DIMENSION	900	975	877
NUMBER OF OPENABLE AREA WINDOW	3		
GLAZING AREA	3197		
WINDOW	1041	2133	2220
HEIGHT	2535	1515	384
FIXED	900	975	747
HEIGHT	2535	975	2481
TOTAL	638	2133	1366
OPENABLE AREA	3197		
WINDOW	1041	2133	2220
HEIGHT	2535	1515	384
TOTAL	638	2133	1366

PROVIDED	GLAZING AREA	OPENABLE AREA
	7.732	3.937
	m ²	m ²

WINDOW MARK	WT 39
LOCATION	1/F~21/F LVL/DIN. AT TOWER 3 FLAT B
SECTION	67mm ALUM. SECTION
GLAZING	GL01
QUANTITY	18
REMARKS	FAÇADE (PF-39)

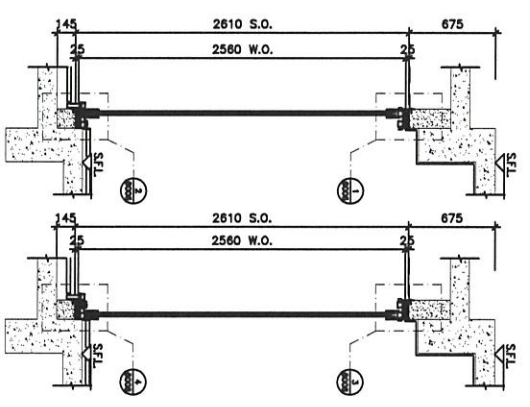
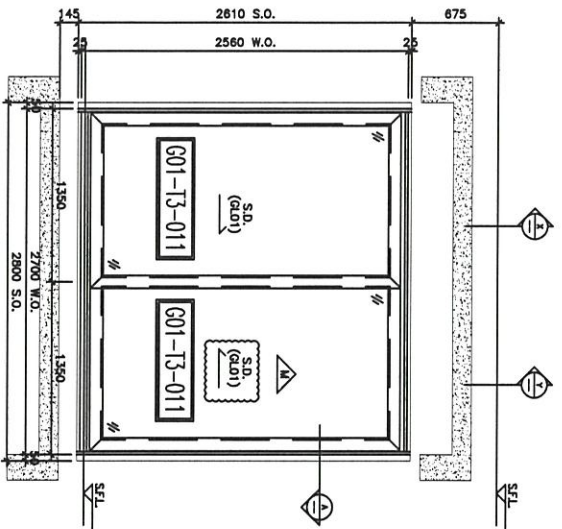
PROJECT :
PROPOSED RESIDENTIAL DEVELOPMENT
AT 605, 603A, 603B, 603C, 603D, 603E, 603F, 603G, 603H, 603I, 603J, 603K, 603L, 603M, 603N, 603O, 603P, 603Q, 603R, 603S, 603T, 603U, 603V, 603W, 603X, 603Y, 603Z, 603AA, 603AB, 603AC, 603AD, 603AE, 603AF, 603AG, 603AH, 603AI, 603AJ, 603AK, 603AL, 603AM, 603AN, 603AO, 603AP, 603AQ, 603AR, 603AS, 603AT, 603AU, 603AV, 603AW, 603AX, 603AY, 603AZ, 603BA, 603BB, 603BC, 603BD, 603BE, 603BF, 603BG, 603BH, 603BI, 603BJ, 603BK, 603BL, 603BM, 603BN, 603BO, 603BP, 603BQ, 603BR, 603BS, 603BT, 603BU, 603BV, 603BW, 603BX, 603BY, 603BZ, 603CA, 603CB, 603CC, 603CD, 603CE, 603CF, 603CG, 603CH, 603CI, 603CJ, 603CK, 603CL, 603CM, 603CN, 603CO, 603CP, 603CQ, 603CR, 603CS, 603CT, 603CU, 603CV, 603CW, 603CX, 603CY, 603CZ, 603DA, 603DB, 603DC, 603DD, 603DE, 603DF, 603DG, 603DH, 603DI, 603DJ, 603DK, 603DL, 603DM, 603DN, 603DO, 603DP, 603DQ, 603DR, 603DS, 603DT, 603DU, 603DV, 603DW, 603DX, 603DY, 603DZ, 603EA, 603EB, 603EC, 603ED, 603EE, 603EF, 603EG, 603EH, 603EI, 603EJ, 603EK, 603EL, 603EM, 603EN, 603EO, 603EP, 603EQ, 603ER, 603ES, 603ET, 603EU, 603EV, 603EW, 603EX, 603EY, 603EZ, 603FA, 603FB, 603FC, 603FD, 603FE, 603FF, 603FG, 603FH, 603FI, 603FJ, 603FK, 603FL, 603FM, 603FN, 603FO, 603FP, 603FQ, 603FR, 603FS, 603FT, 603FU, 603FV, 603FW, 603FX, 603FY, 603FZ, 603GA, 603GB, 603GC, 603GD, 603GE, 603GF, 603GG, 603GH, 603GI, 603GJ, 603GK, 603GL, 603GM, 603GN, 603GO, 603GP, 603GQ, 603GR, 603GS, 603GT, 603GU, 603GV, 603GW, 603GX, 603GY, 603GZ, 603HA, 603HB, 603HC, 603HD, 603HE, 603HF, 603HG, 603HH, 603HI, 603HJ, 603HK, 603HL, 603HM, 603HN, 603HO, 603HP, 603HQ, 603HR, 603HS, 603HT, 603HU, 603HV, 603HW, 603HX, 603HY, 603HZ, 603IA, 603IB, 603IC, 603ID, 603IE, 603IF, 603IG, 603IH, 603II, 603IJ, 603IK, 603IL, 603IM, 603IN, 603IO, 603IP, 603IQ, 603IR, 603IS, 603IT, 603IU, 603IV, 603IW, 603IX, 603IY, 603IZ, 603JA, 603JB, 603JC, 603JD, 603JE, 603JF, 603JG, 603JH, 603JI, 603JJ, 603JK, 603JL, 603JM, 603JN, 603JO, 603JP, 603JQ, 603JR, 603JS, 603JT, 603JU, 603JV, 603JW, 603JX, 603JY, 603JZ, 603KA, 603KB, 603KC, 603KD, 603KE, 603KF, 603KG, 603KH, 603KI, 603KJ, 603KK, 603KL, 603KM, 603KN, 603KO, 603KP, 603KQ, 603KR, 603KS, 603KT, 603KU, 603KV, 603KW, 603KX, 603KY, 603KZ, 603LA, 603LB, 603LC, 603LD, 603LE, 603LF, 603LG, 603LH, 603LI, 603LJ, 603LK, 603LL, 603LM, 603LN, 603LO, 603LP, 603LQ, 603LR, 603LS, 603LT, 603LU, 603LV, 603LW, 603LX, 603LY, 603LZ, 603MA, 603MB, 603MC, 603MD, 603ME, 603MF, 603MG, 603MH, 603MI, 603MJ, 603MK, 603ML, 603MM, 603MN, 603MO, 603MP, 603MQ, 603MR, 603MS, 603MT, 603MU, 603MV, 603MW, 603MX, 603MY, 603MZ, 603NA, 603NB, 603NC, 603ND, 603NE, 603NF, 603NG, 603NH, 603NI, 603NJ, 603NK, 603NL, 603NM, 603NN, 603NO, 603NP, 603NQ, 603NR, 603NS, 603NT, 603NU, 603NV, 603NW, 603NX, 603NY, 603NZ, 603OA, 603OB, 603OC, 603OD, 603OE, 603OF, 603OG, 603OH, 603OI, 603OJ, 603OK, 603OL, 603OM, 603ON, 603OO, 603OP, 603OQ, 603OR, 603OS, 603OT, 603OU, 603OV, 603OW, 603OX, 603OY, 603OZ, 603PA, 603PB, 603PC, 603PD, 603PE, 603PF, 603PG, 603PH, 603PI, 603PJ, 603PK, 603PL, 603PM, 603PN, 603PO, 603PP, 603PQ, 603PR, 603PS, 603PT, 603PU, 603PV, 603PW, 603PX, 603PY, 603PZ, 603QA, 603QB, 603QC, 603QD, 603QE, 603QF, 603QG, 603QH, 603QI, 603QJ, 603QK, 603QL, 603QM, 603QN, 603QO, 603QP, 603QQ, 603QR, 603QS, 603QT, 603QU, 603QV, 603QW, 603QX, 603QY, 603QZ, 603RA, 603RB, 603RC, 603RD, 603RE, 603RF, 603RG, 603RH, 603RI, 603RJ, 603RK, 603RL, 603RM, 603RN, 603RO, 603RP, 603RQ, 603RR, 603RS, 603RT, 603RU, 603RV, 603RW, 603RX, 603RY, 603RZ, 603SA, 603SB, 603SC, 603SD, 603SE, 603SF, 603SG, 603SH, 603SI, 603SJ, 603SK, 603SL, 603SM, 603SN, 603SO, 603SP, 603SQ, 603SR, 603SS, 603ST, 603SU, 603SV, 603SW, 603SX, 603SY, 603SZ, 603TA, 603TB, 603TC, 603TD, 603TE, 603TF, 603TG, 603TH, 603TI, 603TJ, 603TK, 603TL, 603TM, 603TN, 603TO, 603TP, 603TQ, 603TR, 603TS, 603TT, 603TU, 603TV, 603TW, 603TX, 603TY, 603TZ, 603UA, 603UB, 603UC, 603UD, 603UE, 603UF, 603UG, 603UH, 603UI, 603UJ, 603UK, 603UL, 603UM, 603UN, 603UO, 603UP, 603UQ, 603UR, 603US, 603UT, 603UU, 603UV, 603UW, 603UX, 603UY, 603UZ, 603VA, 603VB, 603VC, 603VD, 603VE, 603VF, 603VG, 603VH, 603VI, 603VJ, 603VK, 603VL, 603VM, 603VN, 603VO, 603VP, 603VQ, 603VR, 603VS, 603VT, 603VU, 603VV, 603VW, 603VX, 603VY, 603VZ, 603WA, 603WB, 603WC, 603WD, 603WE, 603WF, 603WG, 603WH, 603WI, 603WJ, 603WK, 603WL, 603WM, 603WN, 603WO, 603WP, 603WQ, 603WR, 603WS, 603WT, 603WU, 603WV, 603WW, 603WX, 603WY, 603WZ, 603XA, 603XB, 603XC, 603XD, 603XE, 603XF, 603XG, 603XH, 603XI, 603XJ, 603XK, 603XL, 603XM, 603XN, 603XO, 603XP, 603XQ, 603XR, 603XS, 603XT, 603XU, 603XV, 603XW, 603XX, 603XY, 603XZ, 603YA, 603YB, 603YC, 603YD, 603YE, 603YF, 603YG, 603YH, 603YI, 603YJ, 603YK, 603YL, 603YM, 603YN, 603YO, 603YP, 603YQ, 603YR, 603YS, 603YT, 603YU, 603YV, 603YW, 603YX, 603YY, 603YZ, 603ZA, 603ZB, 603ZC, 603ZD, 603ZE, 603ZF, 603ZG, 603ZH, 603ZI, 603ZJ, 603ZK, 603ZL, 603ZM, 603ZN, 603ZO, 603ZP, 603ZQ, 603ZR, 603ZS, 603ZT, 603ZU, 603ZV, 603ZW, 603ZX, 603ZY, 603ZZ

DATE : 09-FEB-20 **SCALE :** 1:100

DRAWN BY : JLN **CHECKED BY :** DJW

TITLE : WINDOW SCHEDULE FOR IN-SITU ALUM. WINDOW

PROJECT : PROPOSED RESIDENTIAL DEVELOPMENT AT 605, 603A, 603B, 603C, 603D, 603E, 603F, 603G, 603H, 603I, 603J, 603K, 603L, 603M, 603N, 603O, 603P, 603Q, 603R, 603S, 603T, 603U, 603V, 603W, 603X, 603Y, 603Z, 603AA, 603AB, 603AC, 603AD, 603AE, 603AF, 603AG, 603AH, 603AI, 603AJ, 603AK, 603AL, 603AM, 603AN, 603AO, 603AP, 603AQ, 603AR, 603AS, 603AT, 603AU, 603AV, 603AW, 603AX, 603AY, 603AZ, 603BA, 603BB, 603BC, 603BD, 603BE, 603BF, 603BG, 603BH, 603BI, 603BJ, 603BK, 603BL, 603BM, 603BN, 603BO, 603BP, 603BQ, 603BR, 603BS, 603BT, 603BU, 603BV, 603BW, 603BX, 603BY, 603BZ, 603CA, 603CB, 603CC, 603CD, 603CE, 603CF, 603CG, 603CH, 603CI, 603CJ, 603CK, 603CL, 603CM, 603CN, 603CO, 603CP, 603CQ, 603CR, 603CS, 603CT, 603CU, 603CV, 603CW, 603CX, 603CY, 603CZ, 603DA, 603DB, 603DC, 603DD, 603DE, 603DF, 603DG, 603DH, 603DI, 603DJ, 603DK, 603DL, 603DM, 603DN, 603DO, 603DP, 603DQ, 603DR, 603DS, 603DT, 603DU, 603DV, 603DW, 603DX, 603DY, 603DZ, 603EA, 603EB, 603EC, 603ED, 603EE, 603EF, 603EG, 603EH, 603EI, 603EJ, 603EK, 603EL, 603EM, 603EN, 603EO, 603EP, 603EQ, 603ER, 603ES, 603ET, 603EU, 603EV, 603EW, 603EX, 603EY, 603EZ, 603FA, 603FB, 603FC, 603FD, 603FE, 603FF, 603FG, 603FH, 603FI, 603FJ, 603FK, 603FL, 603FM, 603FN, 603FO, 603FP, 603FQ, 603FR, 603FS, 603FT, 603FU, 603FV, 603FW, 603FX, 603FY, 603FZ, 603GA, 603GB, 603GC, 603GD, 603GE, 603GF, 603GG, 603GH, 603GI, 603GJ, 603GK, 603GL, 603GM, 603GN, 603GO, 603GP, 603GQ, 603GR, 603GS, 603GT, 603GU, 603GV, 603GW, 603GX, 603GY, 603GZ, 603HA, 603HB, 603HC, 603HD, 603HE, 603HF, 603HG, 603HH, 603HI, 603HJ, 603HK, 603HL, 603HM, 603HN, 603HO, 603HP, 603HQ, 603HR, 603HS, 603HT, 603HU, 603HV, 603HW, 603HX, 603HY, 603HZ, 603IA, 603IB, 603IC, 603ID, 603IE, 603IF, 603IG, 603IH, 603IJ, 603IK, 603IL, 603IM, 603IN, 603IO, 603IP, 603IQ, 603IR, 603IS, 603IT, 603IU, 603IV, 603IW, 603IX, 603IY, 603IZ, 603JA, 603JB, 603JC, 603JD, 603JE, 603JF, 603JG, 603JH, 603JI, 603JJ, 603JK, 603JL, 603JM, 603JN, 603JO, 603JP, 603JQ, 603JR, 603JS, 603JT, 603JU, 603JV, 603JW, 603JX, 603JY, 603JZ, 603KA, 603KB, 603KC, 603KD, 603KE, 603KF, 603KG, 603KH, 603KI, 603KJ, 603KK, 603KL, 603KM, 603KN, 603KO, 603KP, 603KQ, 603KR, 603KS, 603KT, 603KU, 603KV, 603KW, 603KX, 603KY, 603KZ, 603LA, 603LB, 603LC, 603LD, 603LE, 603LF, 603LG, 603LH, 603LI, 603LJ, 603LK, 603LM, 603LN, 603LO, 603LP, 603LQ, 603LR, 603LS, 603LT, 603LU, 603LV, 603LW, 603LX, 603LY, 603LZ, 603MA, 603MB, 603MC, 603MD, 603ME, 603MF, 603MG, 603MH, 603MI, 603MJ, 603MK, 603ML, 603MM, 603MN, 603MO, 603MP, 603MQ, 603MR, 603MS, 603MT, 603MU, 603MV, 603MW, 603MX, 603MY, 603MZ, 603NA, 603NB, 603NC, 603ND, 603NE, 603NF, 603NG, 603NH, 603NI, 603NJ, 603NK, 603NL, 603NM, 603NN, 603NO, 603NP, 603NQ, 603NR, 603NS, 603NT, 603NU, 603NV, 603NW, 603NX, 603NY, 603NZ, 603OA, 603OB, 603OC, 603OD, 603OE, 603OF, 603OG, 603OH, 603OI, 603OJ, 603OK, 603OL, 603OM, 603ON, 603OO, 603OP, 603OQ, 603OR, 603OS, 603OT, 603OU, 603OV, 603OW, 603OX, 603OY, 603OZ, 603PA, 603PB, 603PC, 603PD, 603PE, 603PF, 603PG, 603PH, 603PI, 603PJ, 603PK, 603PL, 603PM, 603PN, 603PO, 603PP, 603PQ, 603PR, 603PS, 603PT, 603PU, 603PV, 603PW, 603PX, 603PY, 603PZ, 603QA, 603QB, 603QC, 603QD, 603QE, 603QF, 603QG, 603QH, 603QI, 603QJ, 603QK, 603QL, 603QM, 603QN, 603QO, 603QP, 603QQ, 603QR, 603QS, 603QT, 603QU, 603QV, 603QW, 603QX, 603QY, 603QZ, 603RA, 603RB, 603RC, 603RD, 603RE, 603RF, 603RG, 603RH, 603RI, 603RJ, 603RK, 603RL, 603RM, 603RN, 603RO, 603RP, 603RQ, 603RR, 603RS, 603RT, 603RU, 603RV, 603RW, 603RX, 603RY, 603RZ, 603SA, 603SB, 603SC, 603SD, 603SE, 603SF, 603SG, 603SH, 603SI, 603SJ, 603SK, 603SL, 603SM, 603SN, 603SO, 603SP, 603SQ, 603SR, 603SS, 603ST, 603SU, 603SV, 603SW, 603SX, 603SY, 603SZ, 603TA, 603TB, 603TC, 603TD, 603TE, 603TF, 603TG, 603TH, 603TI, 603TJ, 603TK, 603TL, 603TM, 603TN, 603TO, 603TP, 603TQ, 603TR, 603TS, 603TT, 603TU, 603TV, 603TW, 603TX, 603TY, 603TZ, 603UA, 603UB, 603UC, 603UD, 603UE, 603UF, 603UG, 603UH, 603UI, 603UJ, 603UK, 603UL, 603UM, 603UN, 603UO, 603UP, 603UQ, 603UR, 603US, 603UT, 603UU, 603UV, 603UW, 603UX, 603UY, 603UZ, 603VA, 603VB, 603VC, 603VD, 603VE, 603VF, 603VG, 603VH, 603VI, 603VJ, 603VK, 603VL, 603VM, 603VN, 603VO, 603VP, 603VQ, 603VR, 603VS, 603VT, 603VU, 603VV, 603VW, 603VX, 603VY, 603VZ, 603WA, 603WB, 603WC, 603WD, 603WE, 603WF, 603WG, 603WH, 603WI, 603WJ, 603WK, 603WL, 603WM, 603WN, 603WO, 603WP, 603WQ, 603WR, 603WS, 603WT, 603WU, 603WV, 603WW, 603WX, 603WY, 603WZ, 603XA, 603XB, 603XC, 603XD, 603XE, 603XF, 603XG, 603XH, 603XI, 603XJ, 603XK, 603XL, 603XM, 603XN, 603XO, 603XP, 603XQ, 603XR, 603XS, 603XT, 603XU, 603XV, 603XW, 603XX, 603XY, 603XZ, 603YA, 603YB, 603YC, 603YD, 603YE, 603YF, 603YG, 603YH, 603YI, 603YJ, 603YK, 603YL, 603YM, 603YN, 603YO, 603YP, 603YQ, 603YR, 603YS, 603YT, 603YU, 603YV, 603YW, 603YX, 603YY, 603YZ, 603ZA, 603ZB, 603ZC, 603ZD, 603ZE, 603ZF, 603ZG, 603ZH, 603ZI, 603ZJ, 603ZK, 603ZL, 603ZM, 603ZN, 603ZO, 603ZP, 603ZQ, 603ZR, 603ZS, 603ZT, 603ZU, 603ZV, 603ZW, 603ZX, 603ZY, 603ZZ

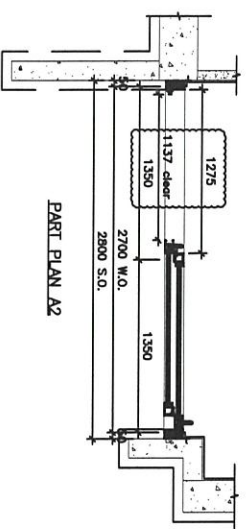
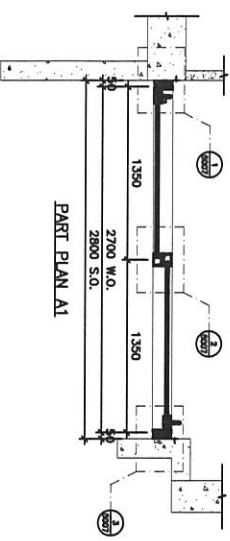


ELEVATION

ELEVATION

SECTION X-X'

SECTION Y-Y'



TYPE	QTY	WIDTH	HEIGHT	GLAZING AREA	OPENABLE AREA
SLEEPING DOOR (A) DIMENSION	1	1350	2700	3645	3645
SLEEPING DOOR (B) DIMENSION	1	1350	2700	3645	3645
NUMBER OF OPENABLE AREA WINDOW = 2					
GLAZING AREA					
SLEEPING DOOR A		1350	2700	3645	3645
WIDTH	=	1350	mm		
HEIGHT	=	2700	mm		
SLEEPING DOOR B DIMENSION		1350	2700	3645	3645
WIDTH	=	1350	mm		
HEIGHT	=	2700	mm		
TOTAL	=	2700	mm	7290	7290
OPENABLE AREA					
WIDTH	=	1350	mm		
HEIGHT	=	2700	mm		
TOTAL	=	2700	mm	5400	5400

PROVIDED	GLAZING AREA	OPENABLE AREA
	5,263	2,935
	m ²	m ²

WINDOW MARK	1350
LOCATION	1/F-21/F LV./DIN. AT TOWER 3 FLAT C
SECTION	67mm ALUM. SECTION
GLAZING	GL01
QUANTITY	18
REMARKS	FAÇADE (PF-49)

DL. REF :

CLIENT :

ARCHITECT :
AGC
 ARCHITECTS
 1101 King's Road, Kowloon
 HONG KONG

STRUCTURAL ENGINEER :
Gammon
 STRUCTURAL ENGINEERS

PROJECT CONSULTANT:
ARUP
MEINHARDT

- NOTE:
- ALL DIMENSIONS ARE IN mm.
 - ALL DIMENSIONS ARE VIEWED FROM OUTSIDE.
 - ALL DIMENSIONS TO BE VERIFIED ON SITE BEFORE FABRICATION.
- LEGEND:
- ① - DETAIL WORK NO.
 - ② - BEBB'S SHEET NO.
 - 1. F.F.L. - FINISHED FLOOR LEVEL.
 - 2. S.F.L. - STRUCTURAL FLOOR LEVEL.
 - 3. Ⓜ - REVERSED DENIM.

DATE	04-FEB-20	SCALE	1:100
DRAWN BY	IAN	CHECKED BY	DW
PROJECT	PROPOSED RESIDENTIAL DEVELOPMENT AT 139 - 147 ARCADE STREET, HKL 6005 6035 R.P., 6036 R.P., 6037 R.P. & 6038 R.P.		
TITLE	WINDOW SCHEDULE FOR IN-SITU ALUM. WINDOW		
JOB NO.	J-852		
DATE	26/7/2020	REVISION	SUBJECT TO APPROVAL
BY	IAN	REVISION	SUBJECT TO APPROVAL
DATE	27/7/2020	REVISION	SUBJECT TO APPROVAL
BY	IAN	REVISION	SUBJECT TO APPROVAL

1101 King's Road, Kowloon
 HONG KONG
 60252521-4 / 6025272706

DATE: 04-FEB-20 SCALE: 1:100
 DRAWN BY: IAN CHECKED BY: DW

1101 King's Road, Kowloon
 HONG KONG
 60252521-4 / 6025272706

DATE: 04-FEB-20 SCALE: 1:100
 DRAWN BY: IAN CHECKED BY: DW

1101 King's Road, Kowloon
 HONG KONG
 60252521-4 / 6025272706

DATE: 04-FEB-20 SCALE: 1:100
 DRAWN BY: IAN CHECKED BY: DW