

工程指示 / 要求簡箋(E.I.)

工程指示編號：EI / 2639 / 20

修改版次：F

工程編號：J - 852

工程名稱：亞皆老街中電

工程項目：趟門 樣板層 (3,5,6/F) T3

收件人：生統

發件人：Ant Yeung

日期：13/01/2021

要求提供 / 確認 事項：

- | | | |
|------------------------------------|-------------------------------------|-------------------------------|
| <input type="checkbox"/> 初步鋁料 B.M. | <input type="checkbox"/> 加工拆圖，然後生產 | <input type="checkbox"/> 尺寸表 |
| <input type="checkbox"/> 正式鋁料 B.M. | <input type="checkbox"/> 技術上資料 / 指示 | <input type="checkbox"/> 報價 |
| <input type="checkbox"/> 配件 B.M. | <input type="checkbox"/> 樣辦或貨品說明書 | <input type="checkbox"/> 分判合約 |

內容：

F 版：已修改加工圖 SD03-09, SD04-01, SD04-02

請在 2021.01.15 前完成上列要求。_

附：3 頁

以上項目為：

- 原合約工程包 原合約工程加 / 減賬 新工程報價

原因：-

分發東莞各部門：

- | | | | |
|--|---|--|---|
| <input type="checkbox"/> 生產技術總監 <input type="checkbox"/> 連附件 | <input type="checkbox"/> 技術部 <input type="checkbox"/> 連附件 | <input type="checkbox"/> 生產部 <input type="checkbox"/> 連附件 | <input type="checkbox"/> 機械設計部 <input type="checkbox"/> 連附件 |
| <input type="checkbox"/> 採購部 <input type="checkbox"/> 連附件 | <input checked="" type="checkbox"/> 生產統籌部 <input checked="" type="checkbox"/> 連附件 | <input checked="" type="checkbox"/> 小羅&清 <input checked="" type="checkbox"/> 連附件 | |
| <input type="checkbox"/> 質檢部 <input type="checkbox"/> 連附件 | <input type="checkbox"/> 會計部 <input type="checkbox"/> 連附件 | <input type="checkbox"/> 報關組 <input type="checkbox"/> 連附件 | <input type="checkbox"/> 其他 <u>楊榮輝</u> <input type="checkbox"/> 連附件 |

分發其他分判：

- (v) 水洪 連附件

分發香港各部門：

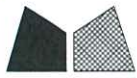
- | | | | |
|---|--|---|---|
| <input type="checkbox"/> 行政部 <input type="checkbox"/> 連附件 | <input type="checkbox"/> 會計部 <input type="checkbox"/> 連附件 | <input type="checkbox"/> 統籌部 <input type="checkbox"/> 連附件 | <input checked="" type="checkbox"/> 工程部地盤科文 <input checked="" type="checkbox"/> 連附件 <u>祥哥</u> |
| <input type="checkbox"/> 採購部 <input type="checkbox"/> 連附件 | <input type="checkbox"/> QS 部 <input type="checkbox"/> 連附件 | <input type="checkbox"/> 維修部 <input type="checkbox"/> 連附件 | <input type="checkbox"/> 其他 _____ <input type="checkbox"/> 連附件 |

傳遞編號：

HK 0109 / 21

發件人簽署：

項目經理簽署：

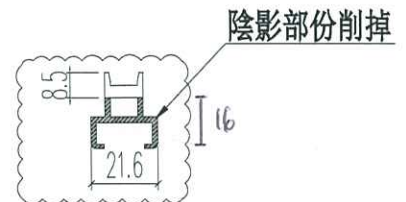


ei 2639F

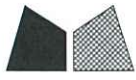
工程號 J852 地盤 亞皆老街

窗號	數量 (支)
W7/T1A	18
W6/T1B	18
W6/T2A	18
W6/T2B	18
W7/T3A	18
W6/T3B	18
合計	108

頂

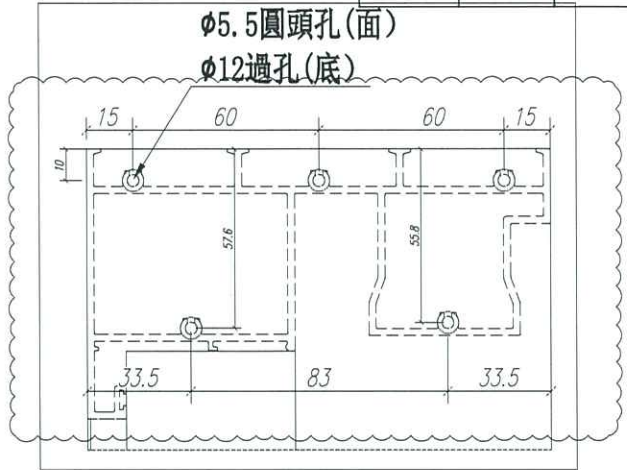
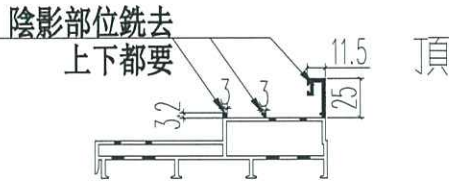


名稱	提升推拉門企蓋底座	制圖	JASON	2020.09.26	修改	A	B	C
材料	用X85887削成	復核	WHS		日期	2020.11.03	2020.12.21	2021.01.13
顏色	UCT806812XL-3	批准			圖號	SD03-09		

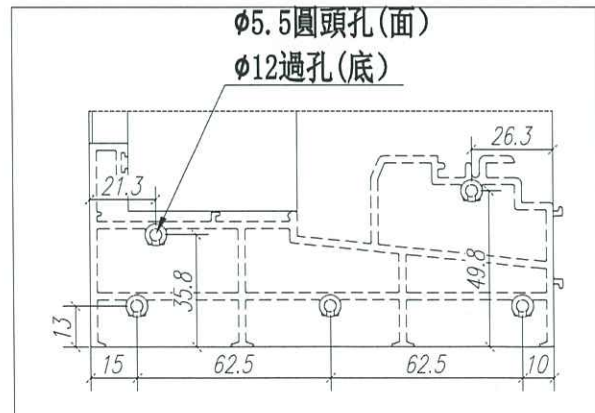
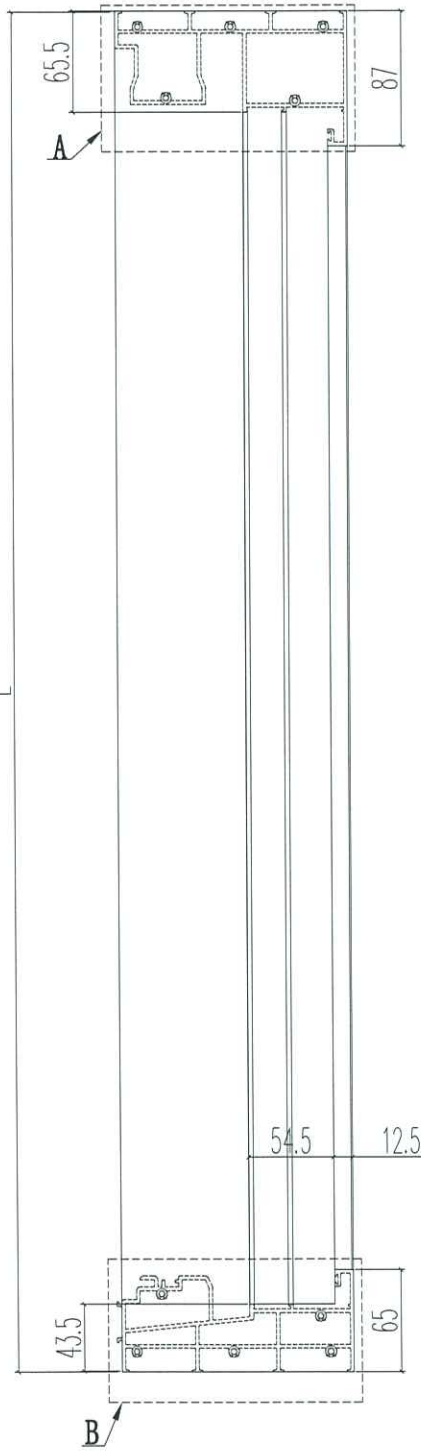
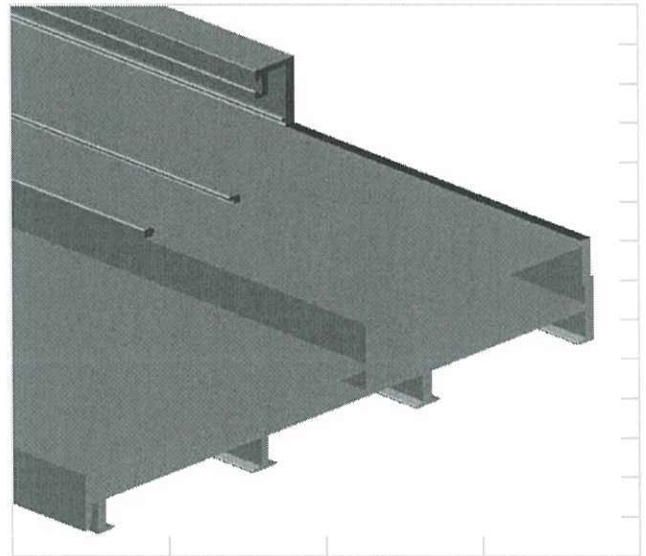


工程號 J852 地盤 亞皆老街

窗號	L尺寸 (MM)	數量 (支)	備註
W1/T1A	2535	18	
W1/T1B	2535	18	
W1/T2A	2535	18	
W1/T2B	2535	18	
W1/T3A	2535	18	
W1/T3B	2535	18	
合計		108	



A位尺寸

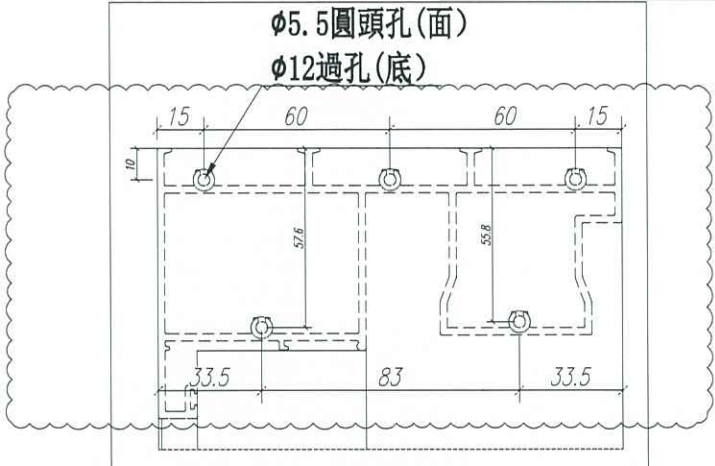
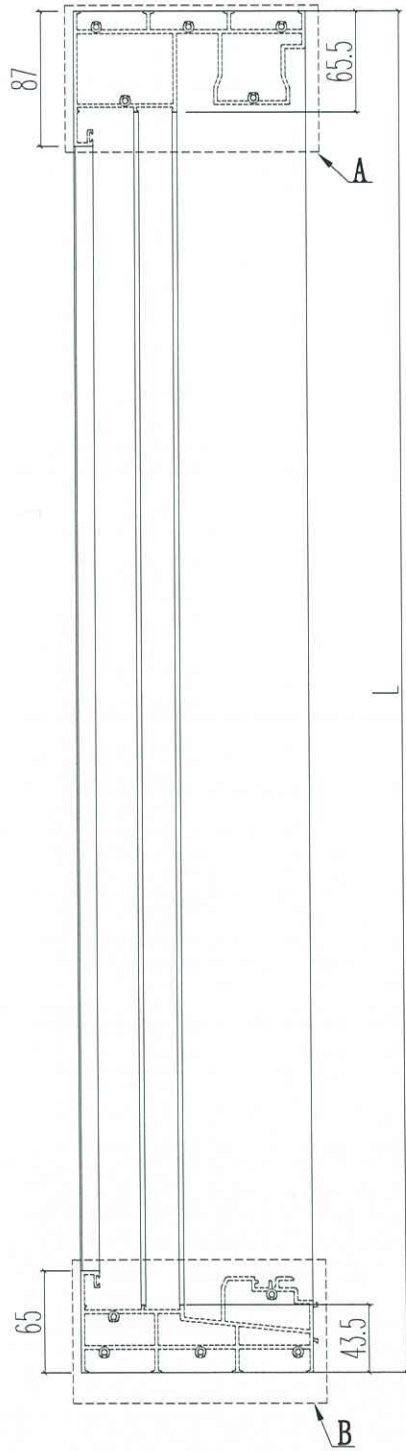
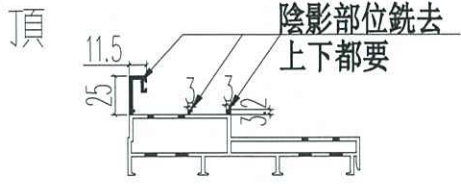


B位尺寸

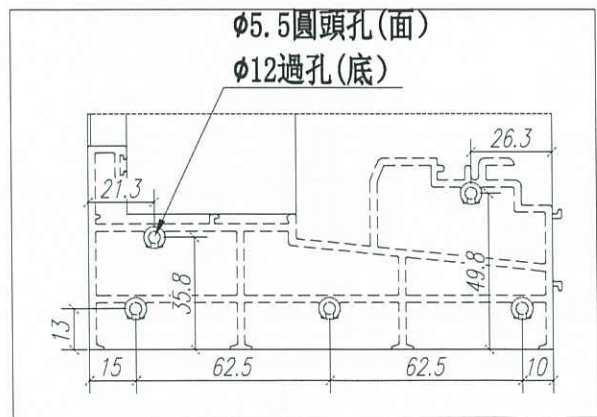
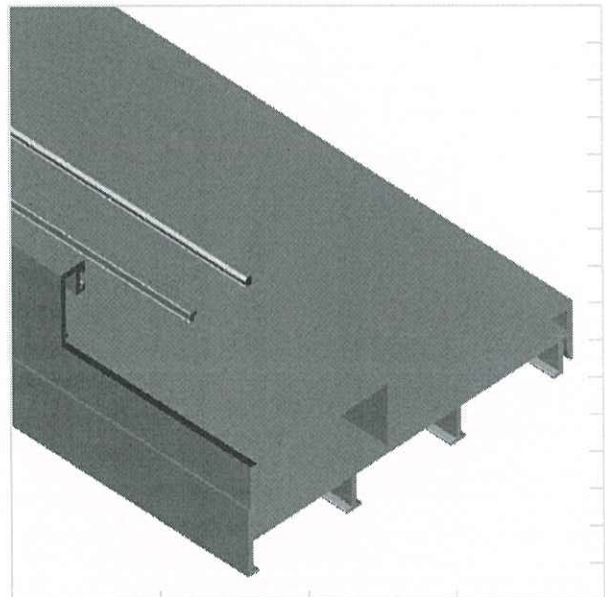
名稱	四扇提升推拉門左邊框	制圖	JASON 2020.09.26	修改	A	B	
材料	X85855	復核	WHS	日期	2020.11.03	2021.01.13	
顏色	UCT806812XL-3	批准		圖號	SD04-01		



窗號	L尺寸 (MM)	數量 (支)	備註
W1/T1A	2535	18	
W1/T1B	2535	18	
W1/T2A	2535	18	
W1/T2B	2535	18	
W1/T3A	2535	18	
W1/T3B	2535	18	
合計		108	



A位尺寸



B位尺寸

名稱	四扇提升推拉門右邊框	制圖	JASON 2020.09.26	修改	A	B
材料	X85855	復核	WHS	日期	2020.11.03	2021.01.13
顏色	UCT806812XL-3	批准		圖號	SD04-02	