

工程指示 / 要求簡箋(E.I.)

工程指示編號：EI / 2639 / 20

修改版次：C

工程編號：J - 852

工程名稱：亞皆老街中電

工程項目：趟門 樣板層 (3,5,6/F)

收件人：生統

發件人：Ant Yeung

日期：10/11/2020

□要求提供 / □確認 事項：

- | | | |
|------------------------------------|-------------------------------------|-------------------------------|
| <input type="checkbox"/> 初步鋁料 B.M. | <input type="checkbox"/> 加工拆圖，然後生產 | <input type="checkbox"/> 尺寸表 |
| <input type="checkbox"/> 正式鋁料 B.M. | <input type="checkbox"/> 技術上資料 / 指示 | <input type="checkbox"/> 報價 |
| <input type="checkbox"/> 配件 B.M. | <input type="checkbox"/> 樣辦或貨品說明書 | <input type="checkbox"/> 分判合約 |

內容：

C 版: W6/T1B, W6/T2A, W6/T2B, W6/T3B 18 幅。

B 版: SD02-02. SD02-09 SD03-05 如開料單寫暫緩，請也放行給做樣板。

A 版: 提供修改完整加工圖，請以此加工圖為準生產趟門

請加工圖生產趟門

注意 1：先生產 和出貨 T3。 可生產 T1, T2 備用

2：T3 3,5,6,/F 出趟門框料，3 層

3：門玉 只出 5/F 1 層

4：廠內加做樣板 W1/T3C 和 T1/T3B 2 隻 (大貨和廠內樣板同時進行)

5：W7/T3A 暫停，因碰防火門

請在 2020.11.06 前完成上列要求。

附：頁

以上項目為：

- | | | |
|---------------------------------|--------------------------------------|--------------------------------|
| <input type="checkbox"/> 原合約工程包 | <input type="checkbox"/> 原合約工程加 / 減賬 | <input type="checkbox"/> 新工程報價 |
|---------------------------------|--------------------------------------|--------------------------------|

原因：-

分發東莞各部門：

- | | | | | | | | |
|---------------------------------|------------------------------|--------------------------------|------------------------------|-------------------------------|------------------------------|--------------------------------|----------------------------------|
| <input type="checkbox"/> 生產技術總監 | <input type="checkbox"/> 連附件 | <input type="checkbox"/> 技術部 | <input type="checkbox"/> 連附件 | <input type="checkbox"/> 生產部 | <input type="checkbox"/> 連附件 | <input type="checkbox"/> 機械設計部 | <input type="checkbox"/> 連附件 |
| <input type="checkbox"/> 採購部 | <input type="checkbox"/> 連附件 | <input type="checkbox"/> 生產統籌部 | <input type="checkbox"/> 連附件 | <input type="checkbox"/> 小羅&清 | <input type="checkbox"/> 連附件 | | |
| <input type="checkbox"/> 質檢部 | <input type="checkbox"/> 連附件 | <input type="checkbox"/> 會計部 | <input type="checkbox"/> 連附件 | <input type="checkbox"/> 報關組 | <input type="checkbox"/> 連附件 | <input type="checkbox"/> 其他 | 楊榮輝 <input type="checkbox"/> 連附件 |

分發其他分判：

- | | |
|--|------------------------------|
| <input checked="" type="checkbox"/> 水洪 | <input type="checkbox"/> 連附件 |
|--|------------------------------|

分發香港各部門：

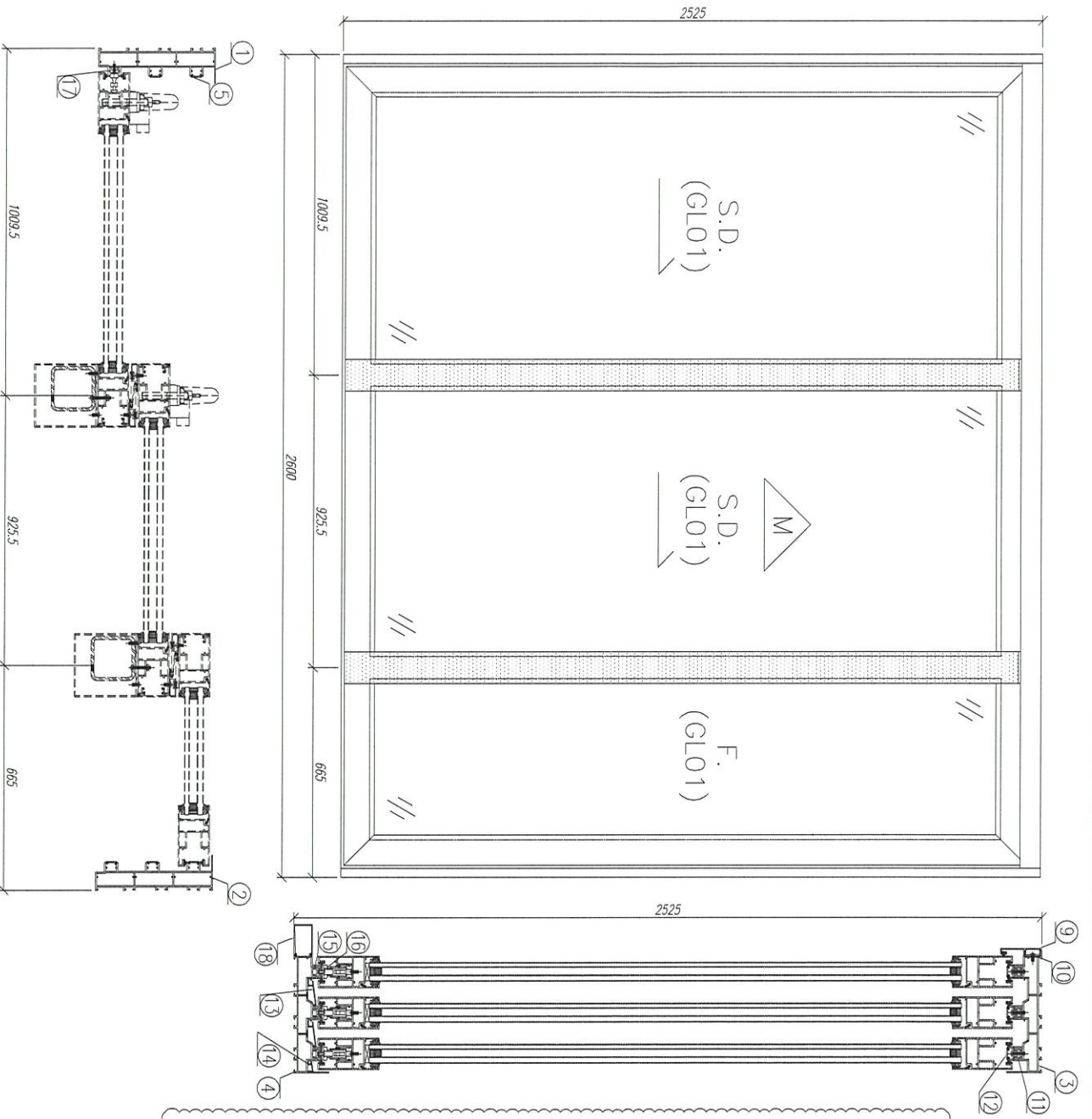
- | | | | | | | | | |
|------------------------------|------------------------------|-------------------------------|------------------------------|------------------------------|------------------------------|----------------------------------|------------------------------|------------------------------|
| <input type="checkbox"/> 行政部 | <input type="checkbox"/> 連附件 | <input type="checkbox"/> 會計部 | <input type="checkbox"/> 連附件 | <input type="checkbox"/> 統籌部 | <input type="checkbox"/> 連附件 | <input type="checkbox"/> 工程部地盤科文 | <input type="checkbox"/> 連附件 | 祥哥 |
| <input type="checkbox"/> 採購部 | <input type="checkbox"/> 連附件 | <input type="checkbox"/> QS 部 | <input type="checkbox"/> 連附件 | <input type="checkbox"/> 維修部 | <input type="checkbox"/> 連附件 | <input type="checkbox"/> 其他 | | <input type="checkbox"/> 連附件 |

傳遞編號：

HK 2575 / 20

發件人簽署：

項目經理簽署：

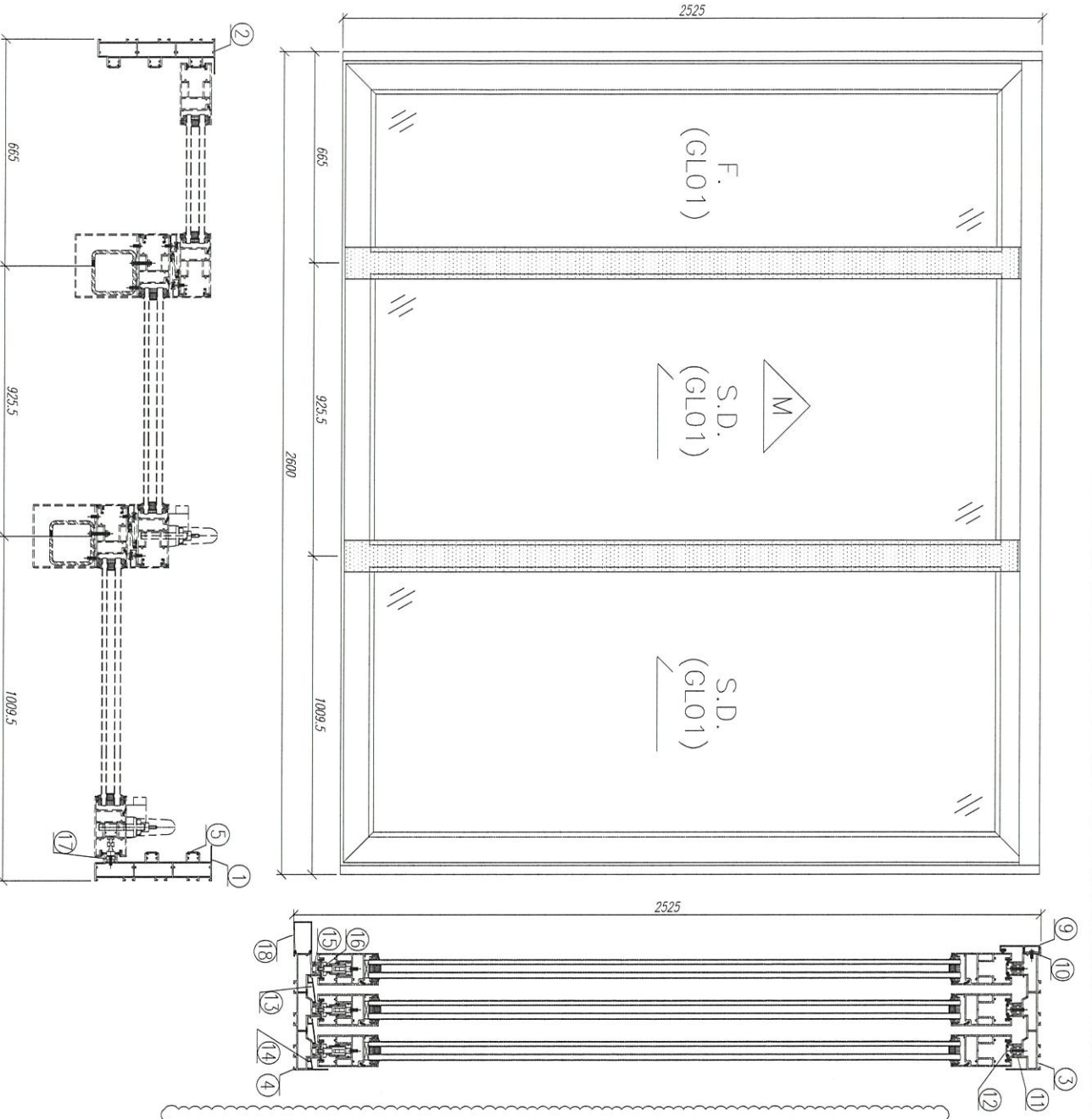


序號	材料編號	材料名稱	加工圖號	長度 L (MM)	單位	數量	
						單	小計
1	X85879	趟門邊框料	SD03-01	2525	支	1	18
2	X85879	趟門邊框料	SD03-02R	2525	支	1	18
3	X85880	趟門頂框料	SD03-03	2540	支	1	18
4	X85881	趟門底框料	SD03-04	2540	支	1	18
5	X85913	趟門邊企蓋料	直口開料	2425	支	5	90
6	X85913	趟門邊企蓋料	直口開料	508.5	支	1	18
7	X85913	趟門邊企蓋料	直口開料	1612	支	1	18
8	X85913	趟門邊企蓋料	直口開料	234.5	支	1	18
9	X85885	趟門頂外蓋	直口開料	2600	支	1	18
10	X85886	趟門頂外蓋底座	SD03-05	2600	支	1	18
11	X85887	趟門頂蓋底槽	SD03-06	2539	支	3	54
12	X85913	趟門頂蓋封口片	直口開料	2539	支	3	54
13	X85888	趟門底防水蓋1	SD03-07	2539	支	2	36
14	X85889	趟門底防水蓋2	SD03-08	2539	支	1	18
15	X85890	趟門滑軌槽	直口開料	2539	支	3	54
16	X85891	趟門滑軌槽	直口開料	2539	支	3	54
17	X85887	趟門企外蓋底槽	SD03-09	2425	支	1	18
18	X85878	趟門底外蓋	SD03-10	2600	支	1	18

說明：料號6、7、8三款
鋁料暫不開料生產

18

數量： 18
 材料： 详见本图附表
 表面處理： UC1806812XL-3
 制圖： 郭上重
 日期： 2020.07.26
 校核： WSH
 審核：
 Rev:A
 美特鋁質有限公司
 MIDU Aluminium Fabricator Ltd.
 工程名稱： 亞皆老街 / 后裝門
 圖名： W6/T3B組裝圖
 圖號： W6/T3B



序號	材料編號	材料名稱	加工圖號	長度 L(MM)	單位	數量	
						單樘	小計
1	X85879	趟門邊框料	SD03-01R	2525	支	1	18
2	X85879	趟門邊框料	SD03-02	2525	支	1	18
3	X85880	趟門頂框料	SD03-03	2540	支	1	18
4	X85881	趟門底框料	SD03-04	2540	支	1	18
5	X85913	趟門邊企蓋料	直口開料	2425	支	5	90
6	X85913	趟門邊企蓋料	直口開料	508.5	支	1	18
7	X85913	趟門邊企蓋料	直口開料	1612	支	1	18
8	X85913	趟門邊企蓋料	直口開料	234.5	支	1	18
9	X85885	趟門頂外蓋	直口開料	2600	支	1	18
10	X85886	趟門頂外蓋底座	SD03-05	2600	支	1	18
11	X85887	趟門頂蓋底槽	SD03-06	2539	支	3	54
12	X85913	趟門頂蓋封口片	直口開料	2539	支	3	54
13	X85888	趟門底防水蓋1	SD03-07	2539	支	2	36
14	X85889	趟門底防水蓋2	SD03-08	2539	支	1	18
15	X85890	趟門滑軌槽	直口開料	2539	支	3	54
16	X85891	趟門滑軌槽	直口開料	2539	支	3	54
17	X85887	趟門企外蓋底槽	SD03-09	2425	支	1	18
18	X85878	趟門底外蓋	SD03-10	2600	支	1	18

說明: 料號6, 7, 8三款
鋁料暫不開料生產

18

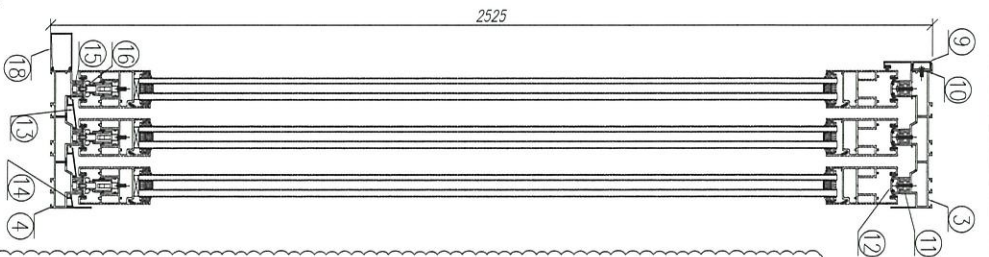
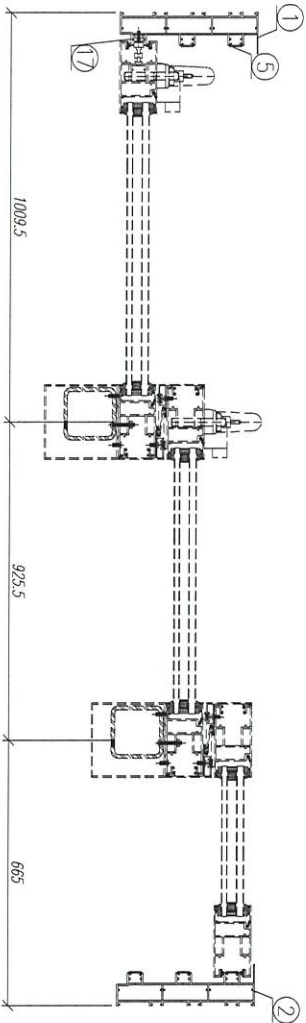
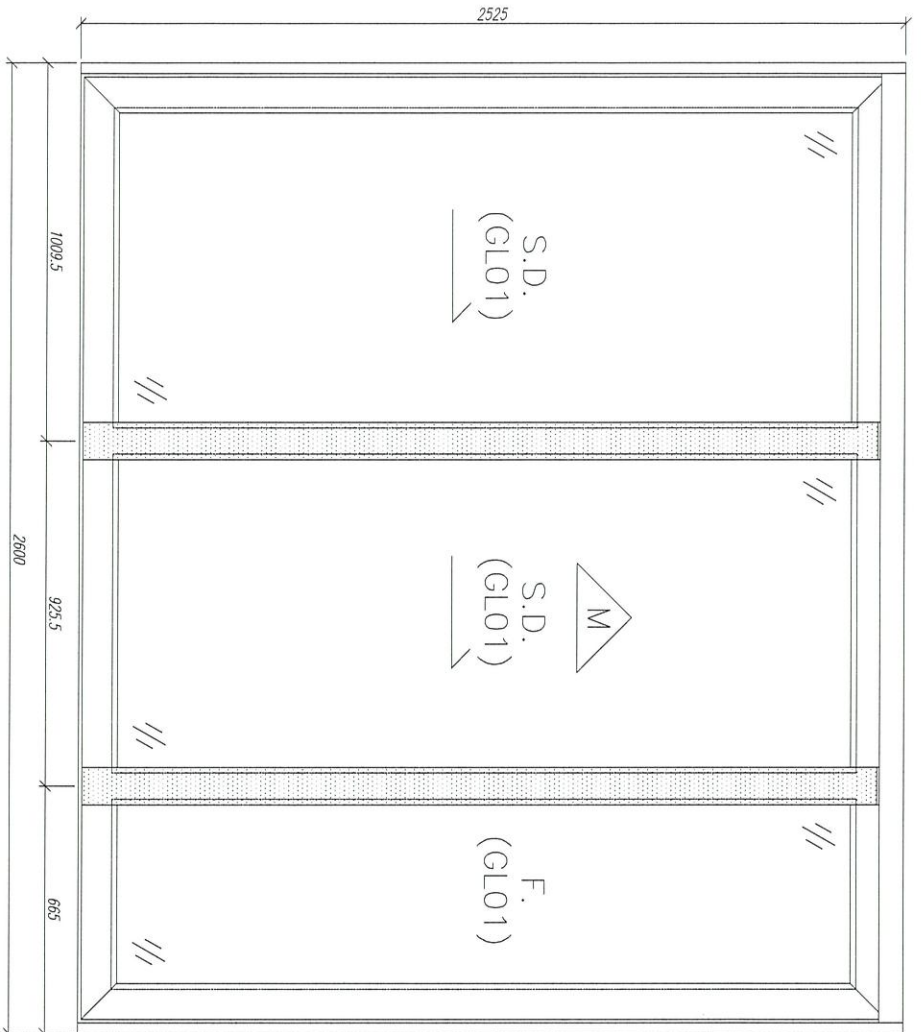
數量: 18
材料: 詳見本圖附表
表面處理: UC1806812XL-3
Rev: A

制圖: 郭上軍
日期: 2020.07.26
校核: WSH
審核:
MIDI Aluminium Fabricator Ltd.

工程名稱: 亞皆老街 / 后裝門
圖名: W6/T2A組裝圖
圖號: W6/T2A



美特鋁質有限公司
MIDI Aluminium Fabricator Ltd.



序號	材料編號	材料名稱	加工圖號	長度 L(MM)	單位	數量	
						單樁	小計
1	X85879	趟門邊框料	SD03-01	2525	支	1	18
2	X85879	趟門邊框料	SD03-02R	2525	支	1	18
3	X85880	趟門頂框料	SD03-03	2540	支	1	18
4	X85881	趟門底框料	SD03-04	2540	支	1	18
5	X85913	趟門邊企蓋料	直口開料	2425	支	5	90
6	X85913	趟門邊企蓋料	直口開料	508.5	支	1	18
7	X85913	趟門邊企蓋料	直口開料	1612	支	1	18
8	X85913	趟門邊企蓋料	直口開料	234.5	支	1	18
9	X85885	趟門頂外蓋	直口開料	2600	支	1	18
10	X85886	趟門頂外蓋底座	SD03-05	2600	支	1	18
11	X85887	趟門頂蓋底槽	SD03-06	2539	支	3	54
12	X85913	趟門頂蓋封口片	直口開料	2539	支	3	54
13	X85888	趟門底防水蓋1	SD03-07	2539	支	2	36
14	X85889	趟門底防水蓋2	SD03-08	2539	支	1	18
15	X85890	趟門滑軌槽	直口開料	2539	支	3	54
16	X85891	趟門滑軌槽	直口開料	2539	支	3	54
17	X85887	趟門企外蓋底槽	SD03-09	2425	支	1	18
18	X85878	趟門底外蓋	SD03-10	2600	支	1	18

說明：料號6、7、8三款
鋁料暫不開料生產

18

材料：詳見本圖附表

表面處理：UC1806812XL-3

美特鋁質有限公司

工程名稱：亞皆老街 / 后裝門

數量

制圖：郭上軍

日期：2020.07.26

校核：WSH

Rev:A

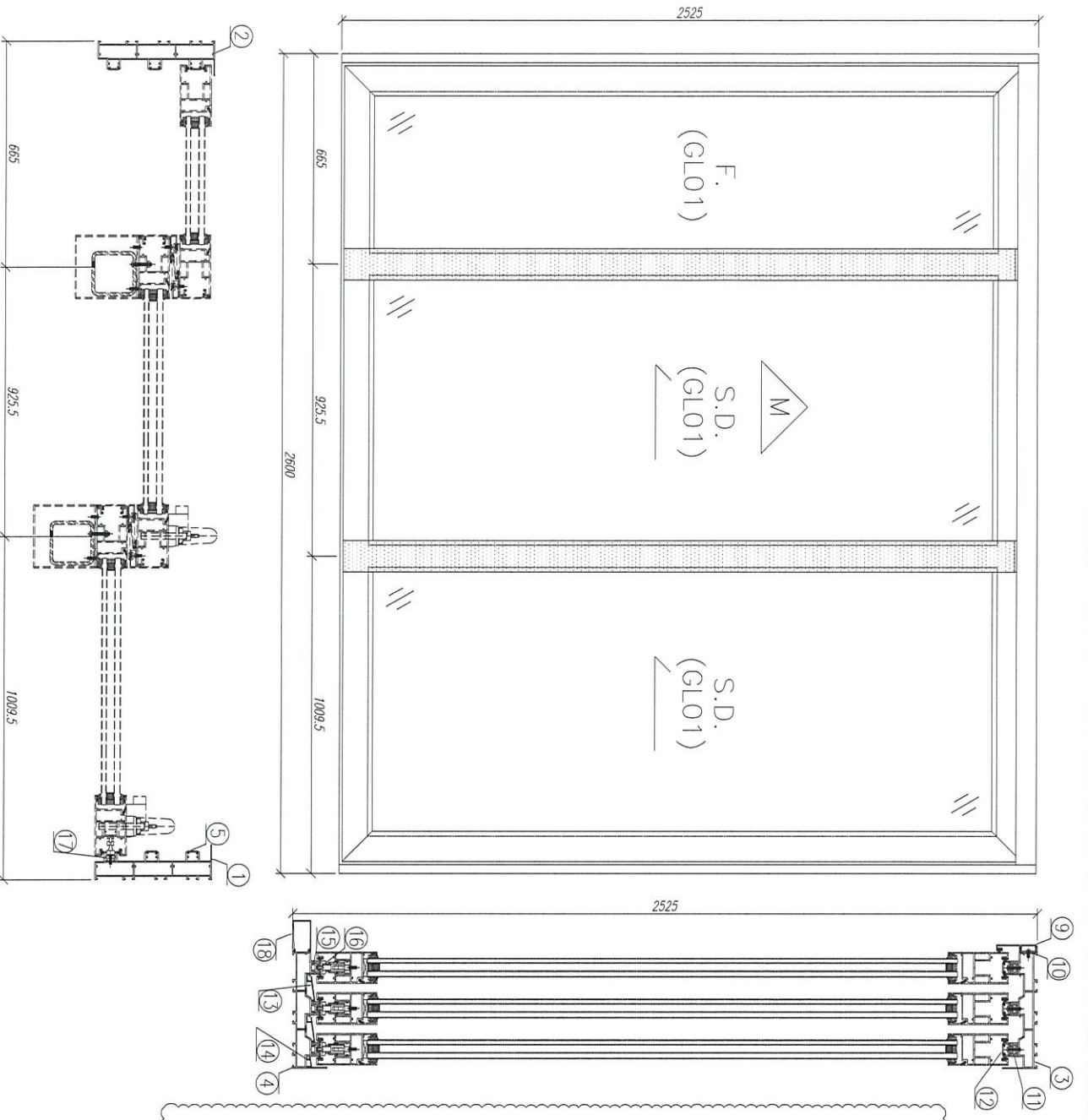
圖名：W6/T2B組裝圖

圖號：W6/T2B

審核：

Rev:A

圖號：W6/T2B



序號	材料編號	材料名稱	加工圖號	長度 L(MM)	單位	幅數	
						單樘	小計
1	X85879	趟門邊框料	S003-01R	2525	支	1	18
2	X85879	趟門邊框料	S003-02	2525	支	1	18
3	X85880	趟門頂框料	S003-03	2540	支	1	18
4	X85881	趟門底框料	S003-04	2540	支	1	18
5	X85913	趟門邊企蓋料	直口開料	2425	支	5	90
6	X85913	趟門邊企蓋料	直口開料	508.5	支	1	18
7	X85913	趟門邊企蓋料	直口開料	1612	支	1	18
8	X85913	趟門邊企蓋料	直口開料	294.5	支	1	18
9	X85885	趟門頂外蓋	直口開料	2600	支	1	18
10	X85886	趟門頂外蓋底座	S003-05	2600	支	1	18
11	X85887	趟門頂蓋底槽	S003-06	2539	支	3	54
12	X85913	趟門頂蓋封口片	直口開料	2539	支	3	54
13	X85888	趟門底防水蓋1	S003-07	2539	支	2	36
14	X85889	趟門底防水蓋2	S003-08	2539	支	1	18
15	X85890	趟門滑軌槽	直口開料	2539	支	3	54
16	X85891	趟門滑軌槽	直口開料	2539	支	3	54
17	X85887	趟門企外蓋底槽	S003-09	2425	支	1	18
18	X85878	趟門底外蓋	S003-10	2600	支	1	18

說明：料號6、7、8三款
知料皆不開料生產

18

數量： 18
 材料： 詳見本圖附表
 表面處理： UC1806812XL-3
 制圖： 郭上軍
 日期： 2020.07.26
 校核： WSH
 審核：
 Rev. A
 美特鋁質 有限公司
 MIDU Aluminium Fabricator Ltd.
 工程名稱： 亞皆老街 / 后裝門
 圖名： W6/T18組裝圖
 圖號： W6/T18