



工程指示 / 要求簡箋(E.I.)

工程指示編號：EI / 2623 / 20

修改版次：

工程編號：J - 852

工程名稱：亞皆老街中電

工程項目：幕牆 FD 門 廠內樣板 鋁料加工

收件人：生統

發件人：Ant Yeung

日期：22/10/2020

要求提供 / 確認 事項：

- () 初步鋁料 B.M. () 加工拆圖，然後生產 () 尺寸表
- () 正式鋁料 B.M. () 技術上資料 / 指示 () 報價
- () 配件 B.M. () 樣辦或貨品說明書 () 分判合約
- () 其他：_____

內容：

請加工圖生產廠內樣板 FD 門 1 隻。

注意：只生產 T3 5/F (1 隻)，大貨暫停，完成生產樣板後才可放行。

完成後，請拍照到群組

請在 2020.10.30 前完成上列要求。

附：

以上項目為：

- 原合約工程包 原合約工程加 / 減賬 新工程報價

原因：-

分發東莞各部門：

- () 生產技術總監 連附件 () 技術部 連附件 () 生產部 連附件 () 機械設計部 連附件
- () 採購部 連附件 () 生產統籌部 連附件 () 小羅 & 清 連附件
- () 質檢部 連附件 () 會計部 連附件 () 報關組 連附件 () 其他 楊榮輝 連附件

分發其他分判：

- (v) 水洪 連附件

分發香港各部門：

- () 行政部 連附件 () 會計部 連附件 () 統籌部 連附件 () 工程部地盤科文 連附件 祥哥
- () 採購部 連附件 () QS 部 連附件 () 維修部 連附件 () 其他 _____ 連附件

傳遞編號：

發件人簽署：

HK 2436 / 20

項目經理簽署：



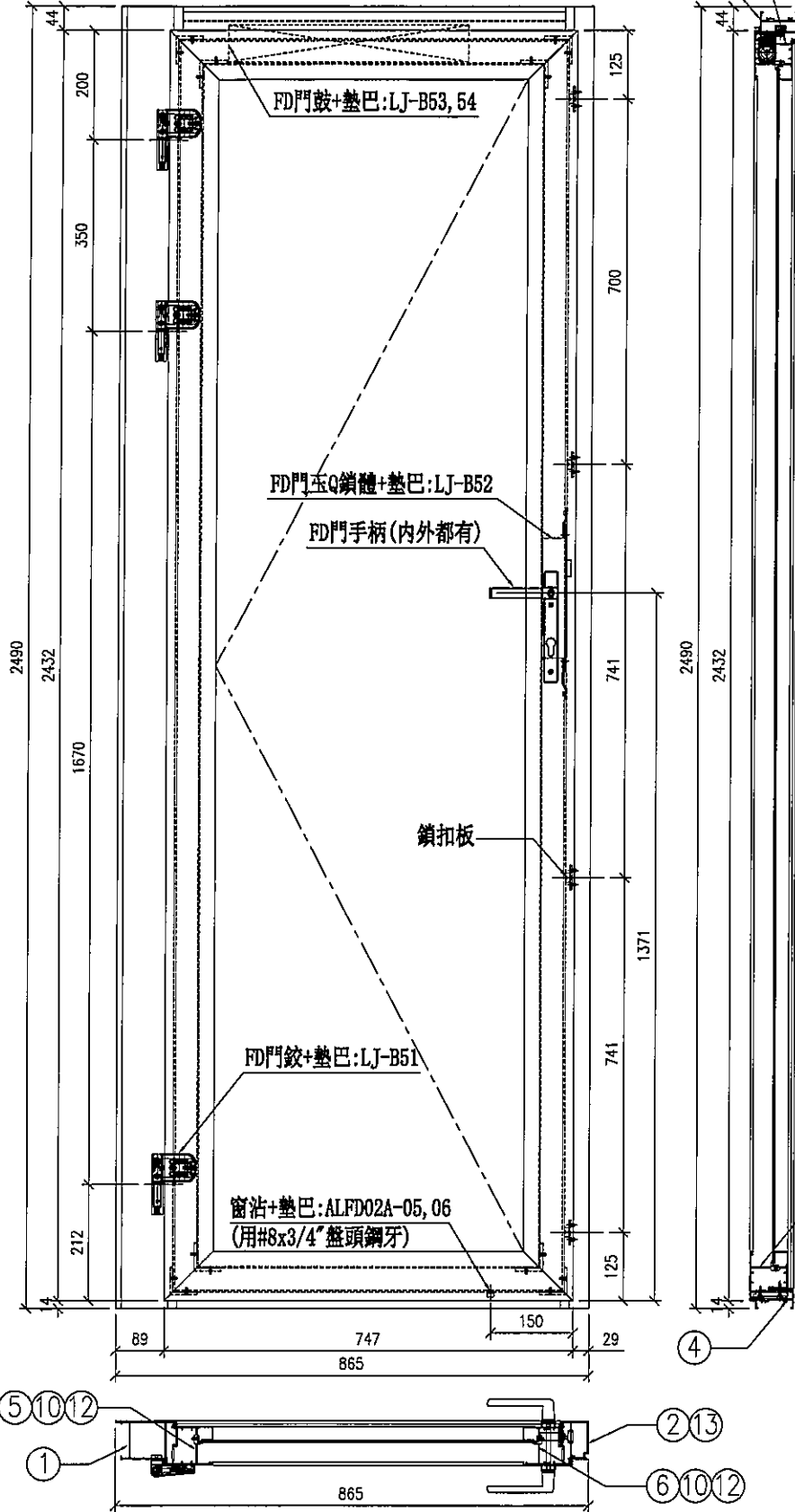
美特鋁質有限公司
MIDI Aluminium Fabricator Ltd.

工程號

J852

地盤

亞皆老街



序号	材料編號	材料名稱	物料編號	長度	單位	幅數: 54	小計
01	X85828	70FD門邊框	ALFD04-01	2490	隻	1	54
02	X85850	FD門框夾企	ALFD01M-01	2490	隻	1	54
03	X85851	70FD門框頂料	ALFD01T-01	754	隻	1	54
04	X85849	70FD門框底料	ALFD01B-01	739	隻	1	54
05	X85852	70FD門玉料	ALFD02-01	2432	隻	1	54
06	X85852	70FD門玉料	ALFD02-03	2432	隻	1	54
07	X85852	70FD門玉料	ALFD02-05	746.5	隻	1	54
08	X85852	70FD門玉料	ALFD02-06	746.5	隻	1	54
09	X858349	70窗玻璃夾角	AL27-53	614	隻	2	108
10	X858349	70窗玻璃夾角	AL27-52	2248	隻	2	108
11	X85853	FD門玻璃線	ALFD03-03	615.5	隻	2	108
12	X85853	FD門玻璃線	ALFD03-02	2250	隻	2	108
13	X85854	FD門框夾企扣蓋	AL40-02	2490	隻	1	54

大休點
 見圖 73 5/F
 一層

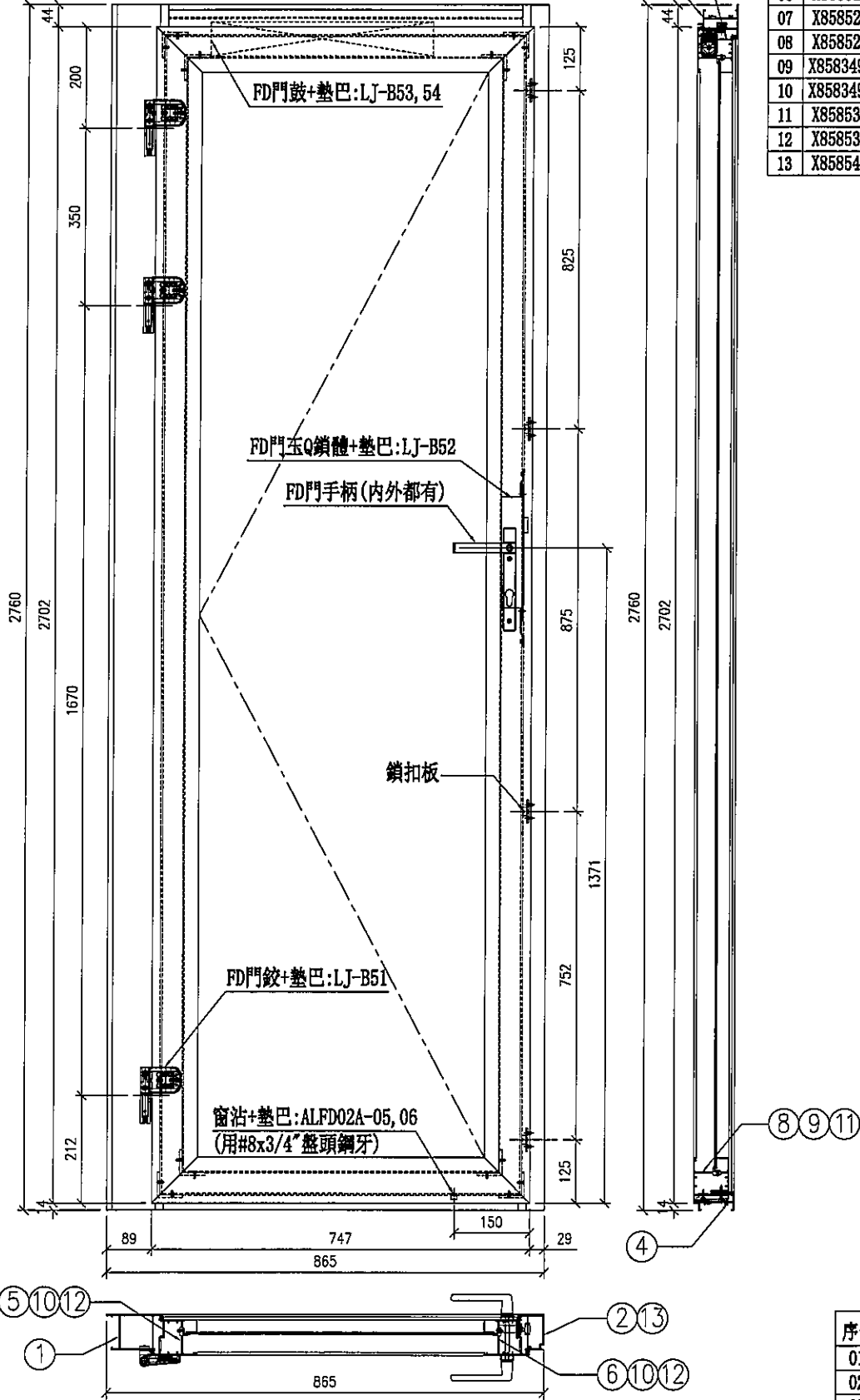
序号	單元編號	數量	使用位置	樓層
01	T1-FD-UN01	18	見派位圖	1~21/F
02	T2-FD-UN01	18	見派位圖	1~21/F
03	T3-FD-UN01	18	見派位圖	1~21/F

名稱	F.D門組裝圖	制圖	LHR	2020.10.22	修改		
材料	详见本图附表	復核	-	-	日期		
顏色	UCT806812XL-3	批准			圖號	ASS-FD-UN01	



美特鋁質有限公司
MIDI Aluminium Fabricator Ltd.

工程號 J852 地盤 亞皆老街



序号	材料編號	材料名稱	物料編號	長度	單位	幅數: 6	
						單樁	小計
01	X85828	70FD門邊框	ALFD04-02	2760	隻	1	6
02	X85850	FD門框夾企	ALFD01M-02	2760	隻	1	6
03	X85851	70FD門頂料	ALFD01T-01	754	隻	1	6
04	X85849	70FD門框底料	ALFD01B-01	739	隻	1	6
05	X85852	70FD門玉料	ALFD02-02	2702	隻	1	6
06	X85852	70FD門玉料	ALFD02-04	2702	隻	1	6
07	X85852	70FD門玉料	ALFD02-05	746.5	隻	1	6
08	X85852	70FD門玉料	ALFD02-06	746.5	隻	1	6
09	X858349	70窗玻璃夾角	AL27-53	614	隻	2	12
10	X858349	70窗玻璃夾角	AL27-51	2518	隻	2	12
11	X85853	FD門玻璃線	ALFD03-03	615.5	隻	2	12
12	X85853	FD門玻璃線	ALFD03-01	2520	隻	2	12
13	X85854	FD門框夾企扣蓋	AL40-01	2760	隻	1	6

序号	單元編號	數量	使用位置	樓層
01	T1-FD-UN02	2	見派位圖	22, 23/F
02	T2-FD-UN02	2	見派位圖	22, 23/F
03	T3-FD-UN02	2	見派位圖	22, 23/F

名稱	F.D門組裝圖	制圖	LHR	2020. 10. 22	修改	
材料	详见本图附表	復核	-	-	日期	
顏色	UCT806812XL-3	批准			圖號	ASS-FD-UN02



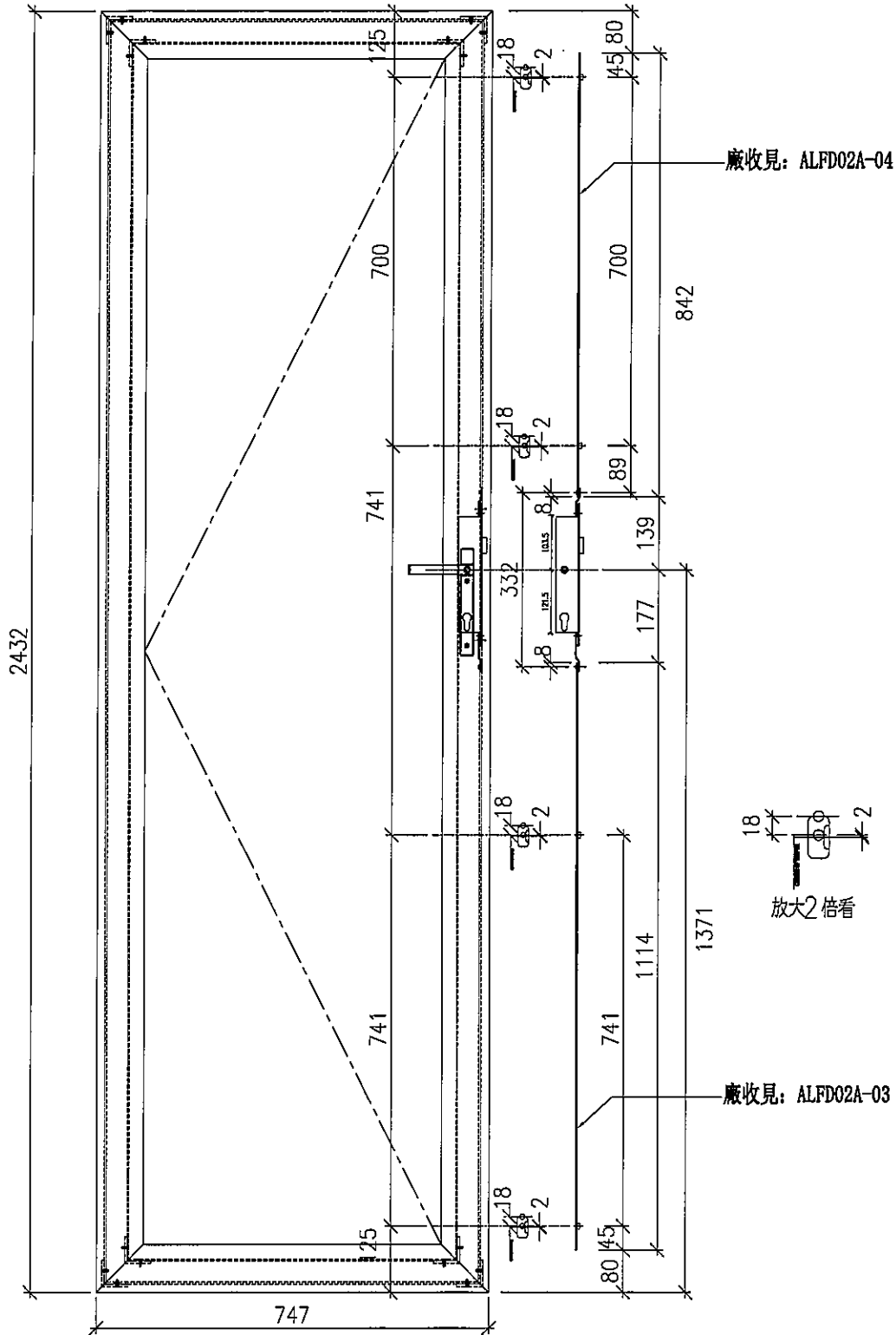
美特鋁質 有限公司
MIDI Aluminium Fabricator Ltd.

工程號

J852

地盤

亞皆老街



名稱	FD門玉鎖點及拉巴放樣圖	制圖	LHR	2020. 10. 22	修改			
材料	-	復核	-	-	日期			
顏色	UCT806812XL-3	批準			圖號	ASS-FD-UN03		



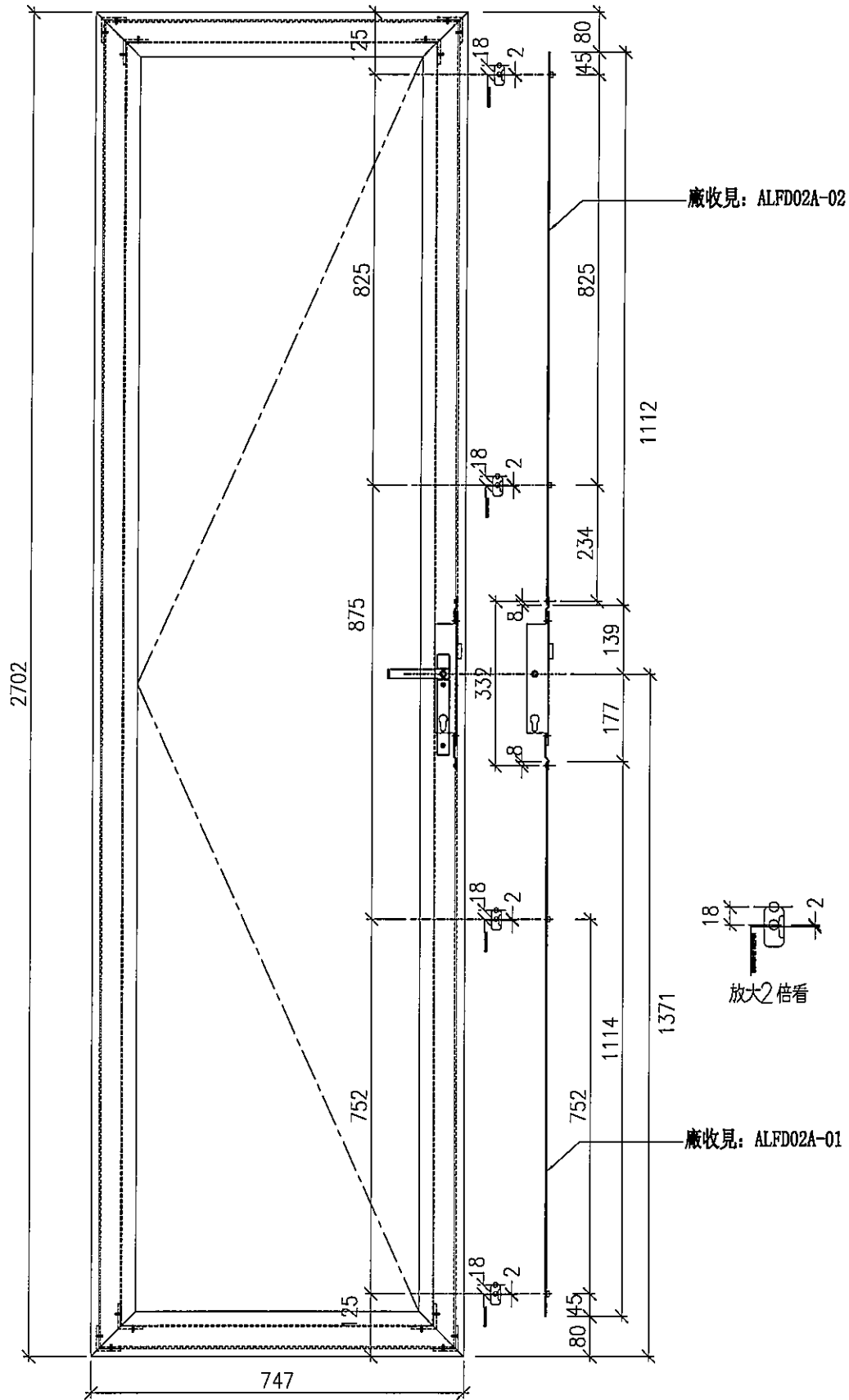
美特鋁質有限公司
MIDI Aluminium Fabricator Ltd.

工程號

J852

地盤

亞皆老街



名稱	FD門玉鎖點及拉巴放樣圖	制圖	LHR	2020. 10. 22	修改			
材料	-	復核	-	-	日期			
顏色	UCT806812XL-3	批準			圖號	ASS-FD-UN04		

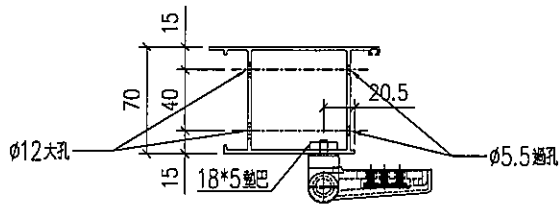
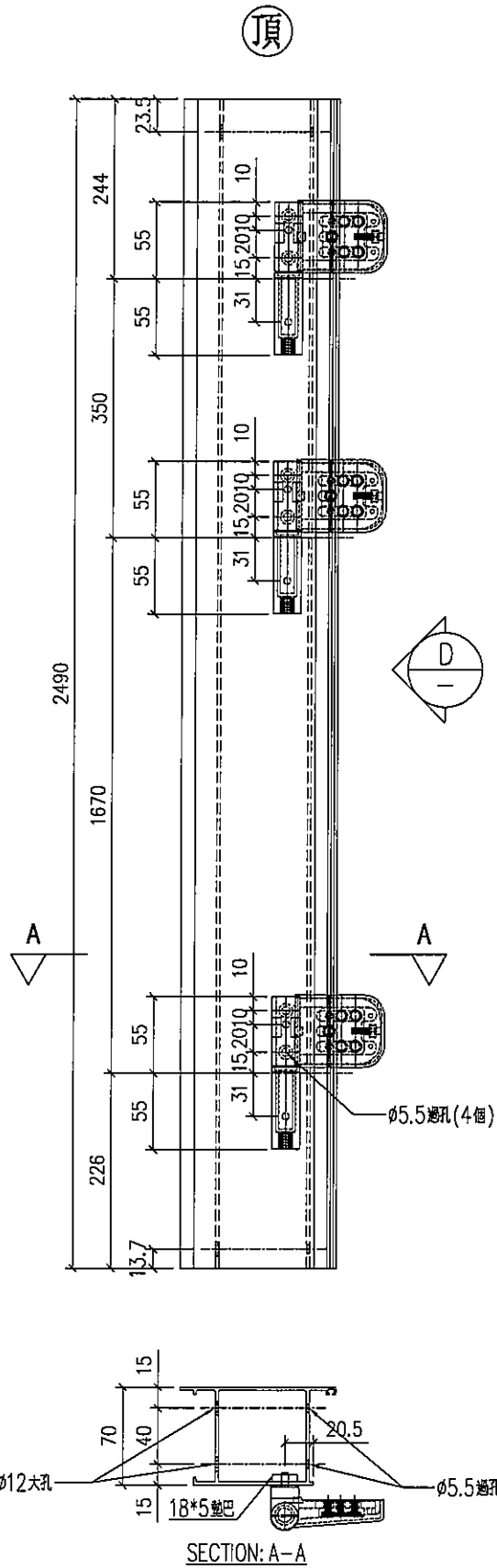
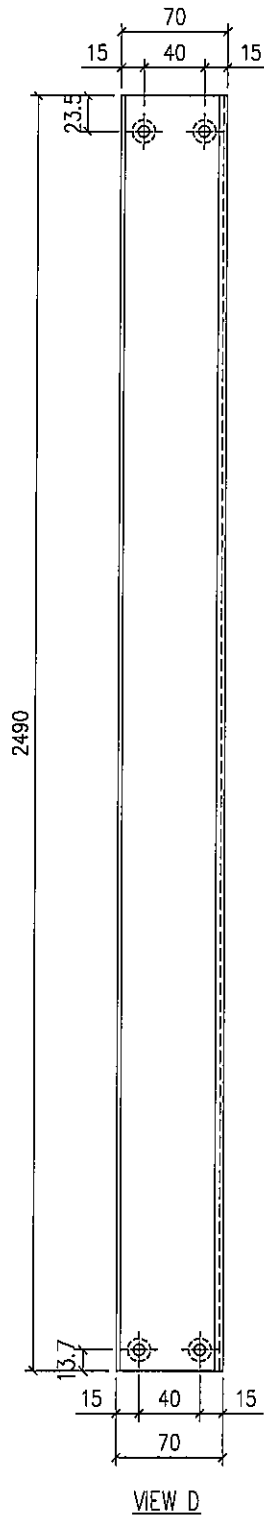


美特鋁質 有限公司
MIDI Aluminium Fabricator Ltd.

序号	物料編號	分格尺寸	數量	使用位置	樓層
01	ALFD04-01	2480	54	FD-UN01	1~21/F

工程號	J852	地盤	亞皆老街
-----	------	----	------

組裝用



名稱	70FD門邊框	制圖	LHR	2020.10.16	修改		
材料	X85828	復核	—		日期		
顏色	UCT806812XL-3	批准			圖號	CW-FD-01	

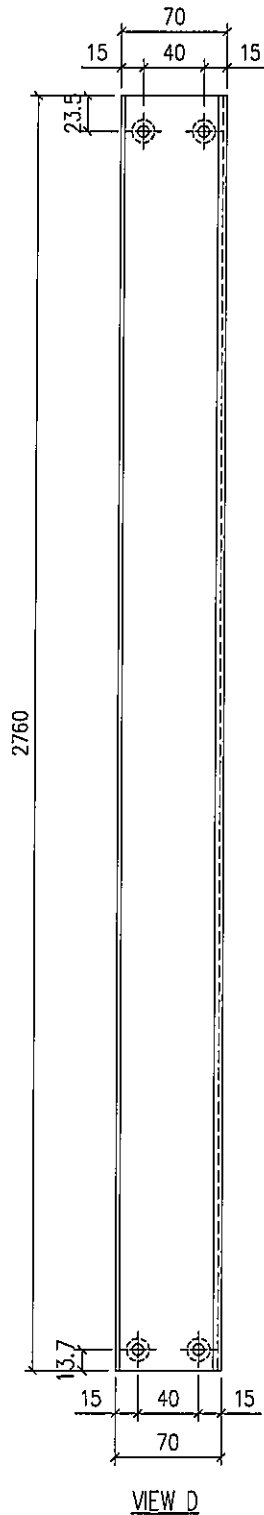


美特鋁質 有限公司
MIDI Aluminium Fabricator Ltd.

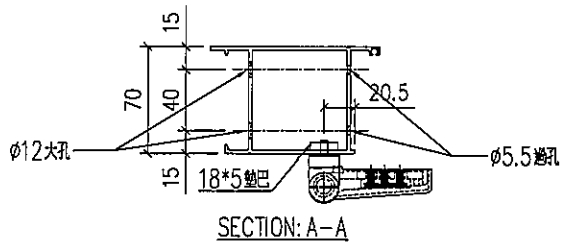
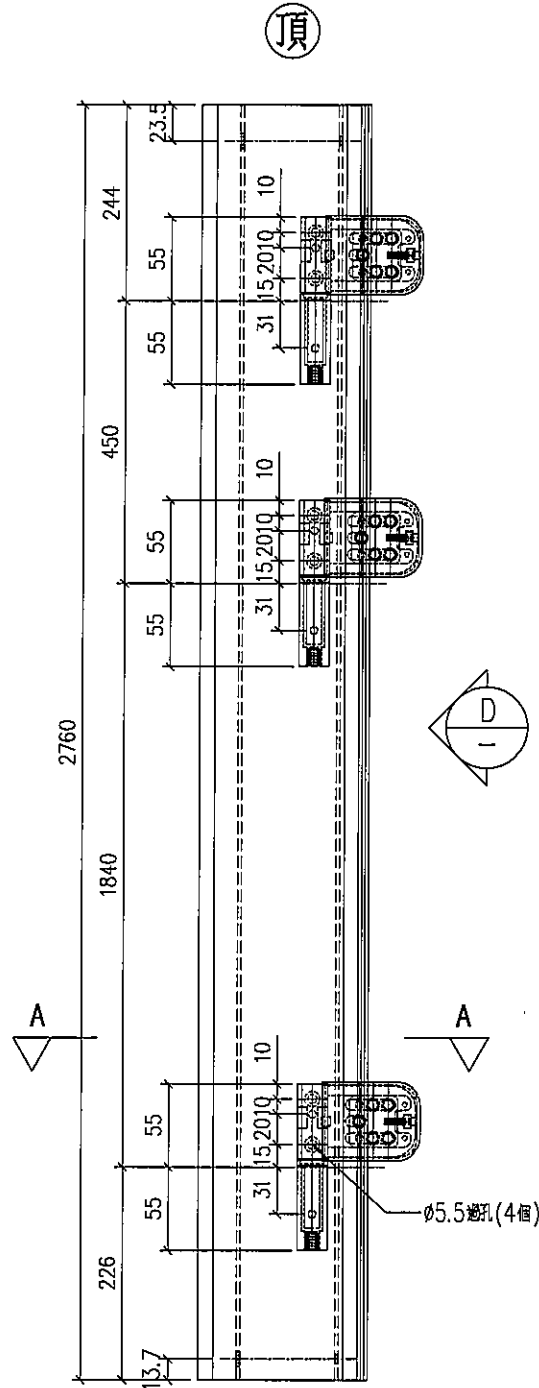
序号	物料編號	分格尺寸	數量	使用位置	樓層
01	ALFD04-02	2750	6	FD-UN02	22, 23/F

工程號	J852	地盤	亞皆老街
-----	------	----	------

組裝用



VIEW D



SECTION: A-A

名稱	70FD門邊框	制圖	LHR	2020.10.16	修改		
材料	X85828	復核	—		日期		
顏色	UCT806812XL-3	批准			圖號	CW-FD-02	

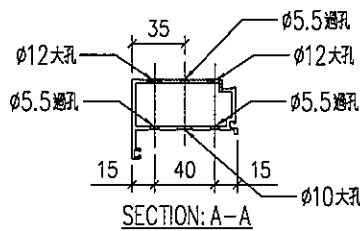
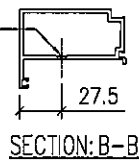
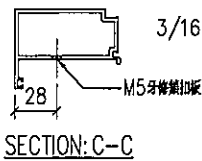
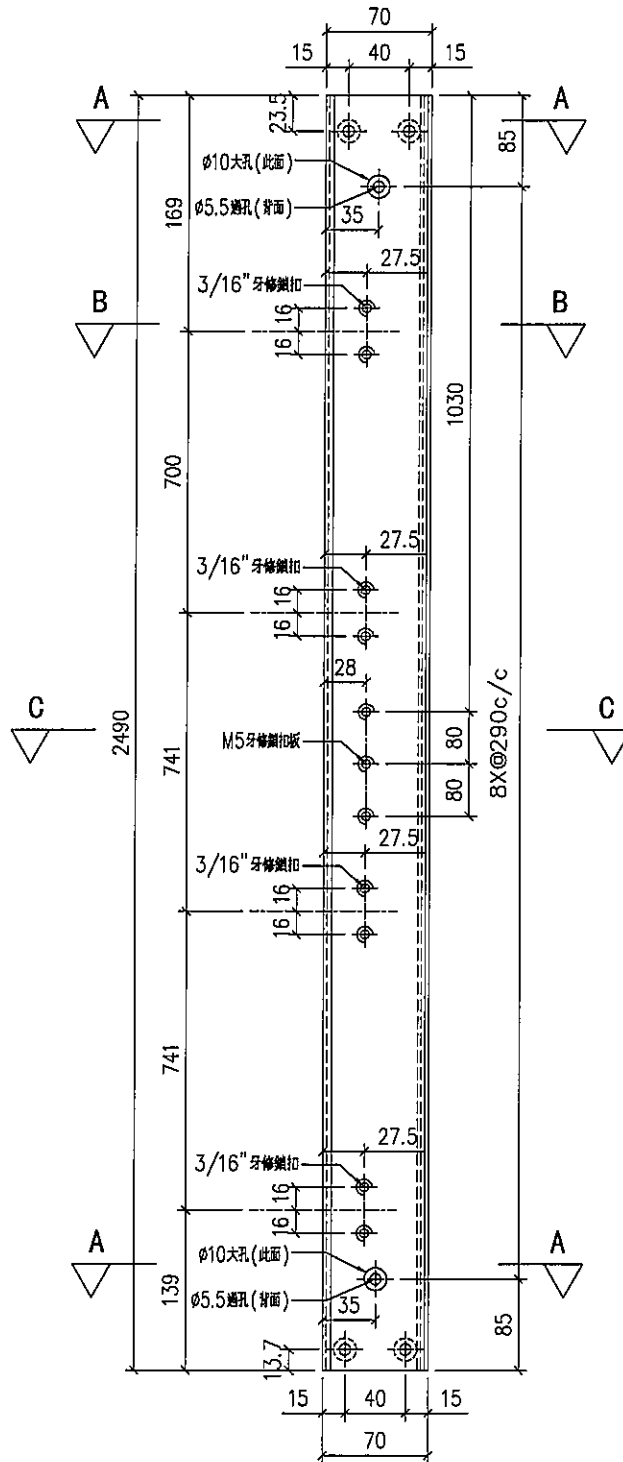


美特鋁質 有限公司
MIDI Aluminium Fabricator Ltd.

序号	物料編號	分格尺寸	數量	使用位置	樓層
01	ALFD01M-01	2480	54	FD-UN01	1~21/F

工程號 J852 地盤 亞答老街

組裝用



名稱	FD門框夾企	制圖	LHR	2020.10.16	修改		
材料	X85850	復核	—		日期		
顏色	UCT806812XL-3	批准			圖號	CW-FD-03	

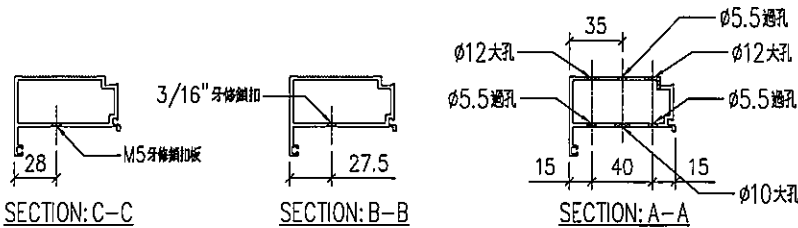
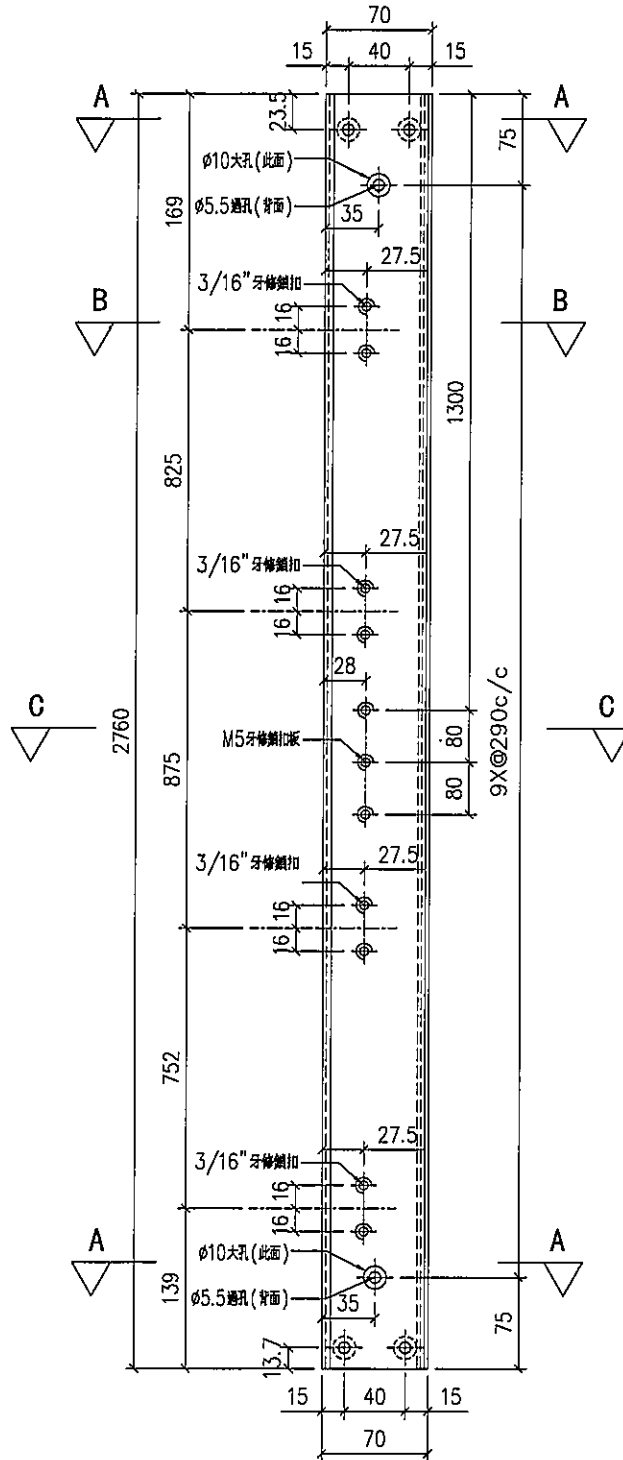


美特鋁質 有限公司
MIDI Aluminium Fabricator Ltd.

序号	物料編號	分格尺寸	數量	使用位置	樓層
01	ALFD01M-02	2750	6	FD-UN02	22, 23/F

工程號 J852 地盤 亞皆老街

組裝用



名稱	FD門框夾企	制圖	LHR	2020.10.16	修改		
材料	X85850	復核	-		日期		
顏色	UCT806812XL-3	批准			圖號	CW-FD-04	

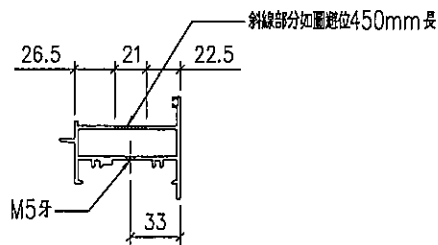
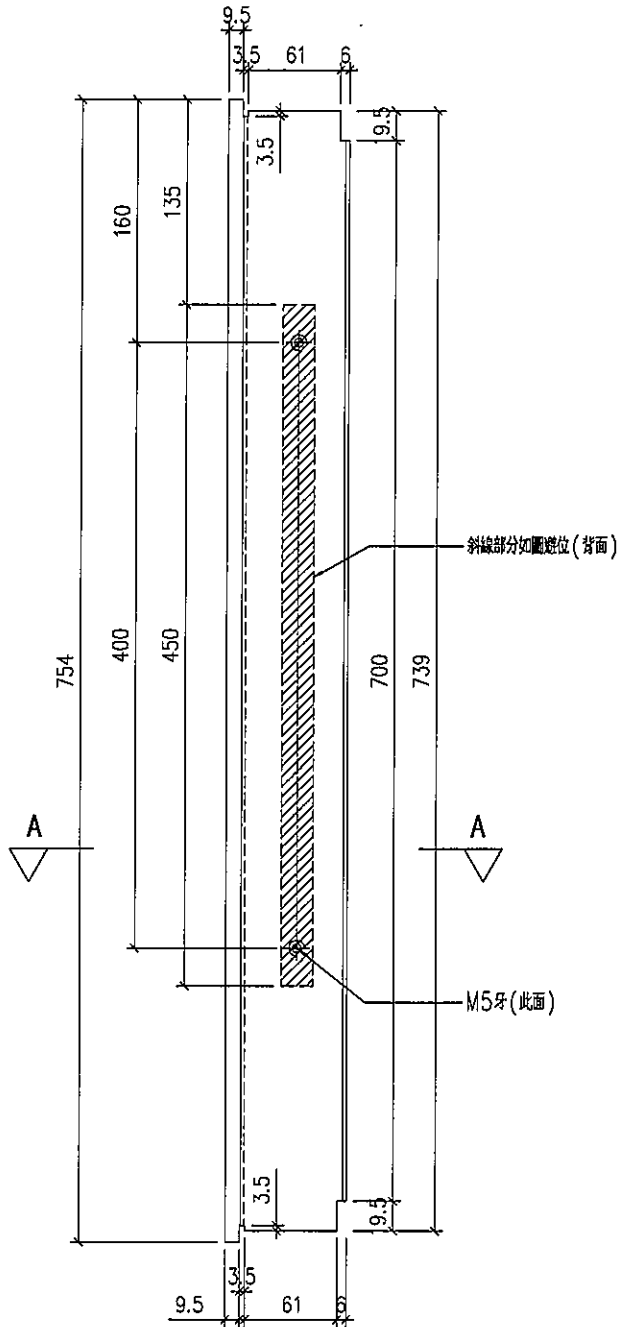


美特鋁質 有限公司
MIDI Aluminium Fabricator Ltd.

序号	物料編號	數量	使用位置	樓層
01	ALFD01T-01	60	FD-UN01, 02	1~23/F

工程號 J852 地盤 亞皆老街

組裝用



名稱	70FD門框頂料	制圖	LHR	2020.10.16	修改		
材料	X85851	復核	—		日期		
顏色	UCT806812XL-3	批准			圖號	CW-FD-05	

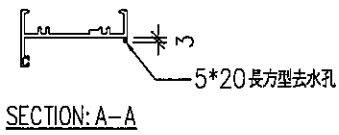
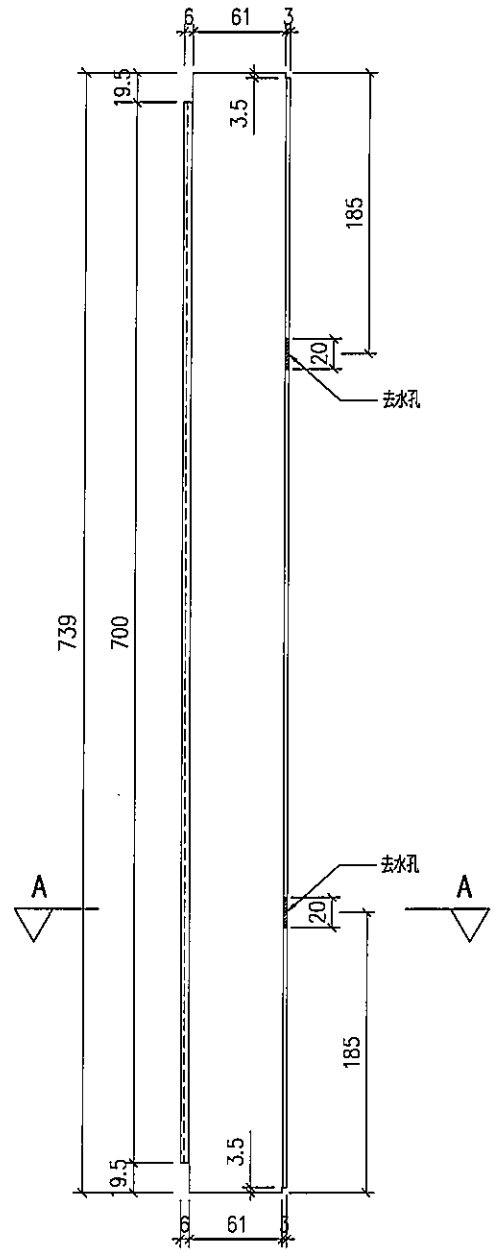


美特鋁質 有限公司
MIDI Aluminium Fabricator Ltd.

序号	物料編號	數量	使用位置	樓層
01	ALFD01B-01	60	FD-UN01, 02	1~23/F

工程號 J852 地盤 亞皆老街

組裝用



名稱	70FD門框底料	制圖	LHR	2020.10.16	修改		
材料	X85849	復核	—		日期		
顏色	UCT806812XL-3	批准			圖號	CW-FD-06	

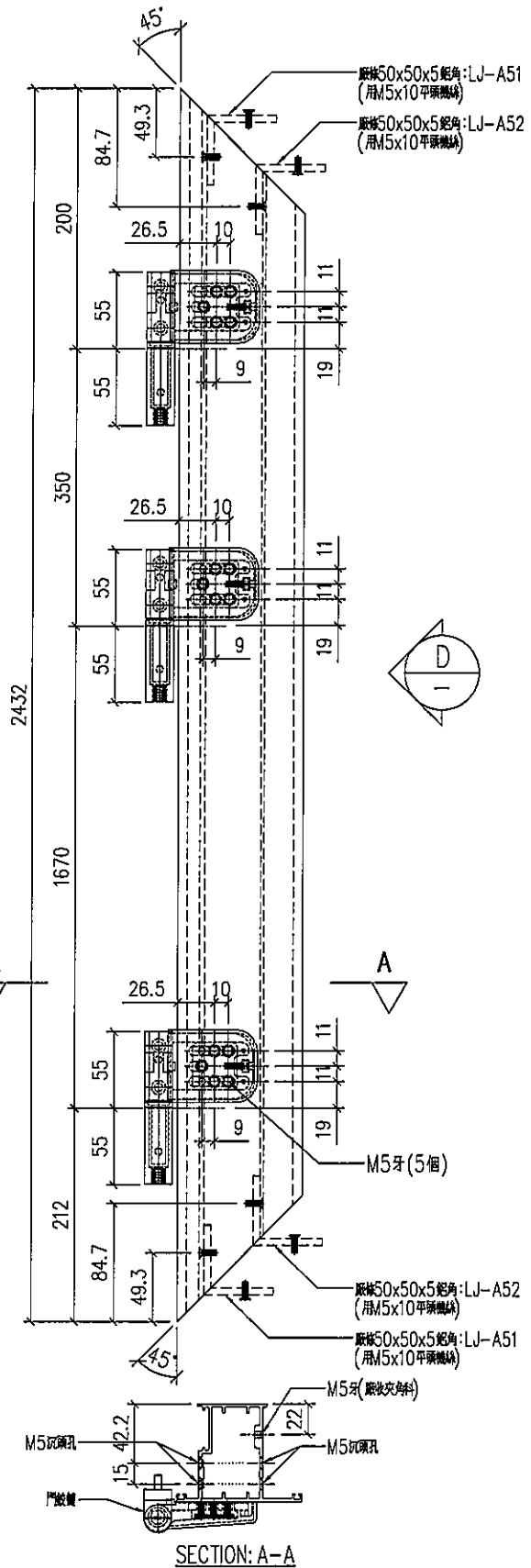
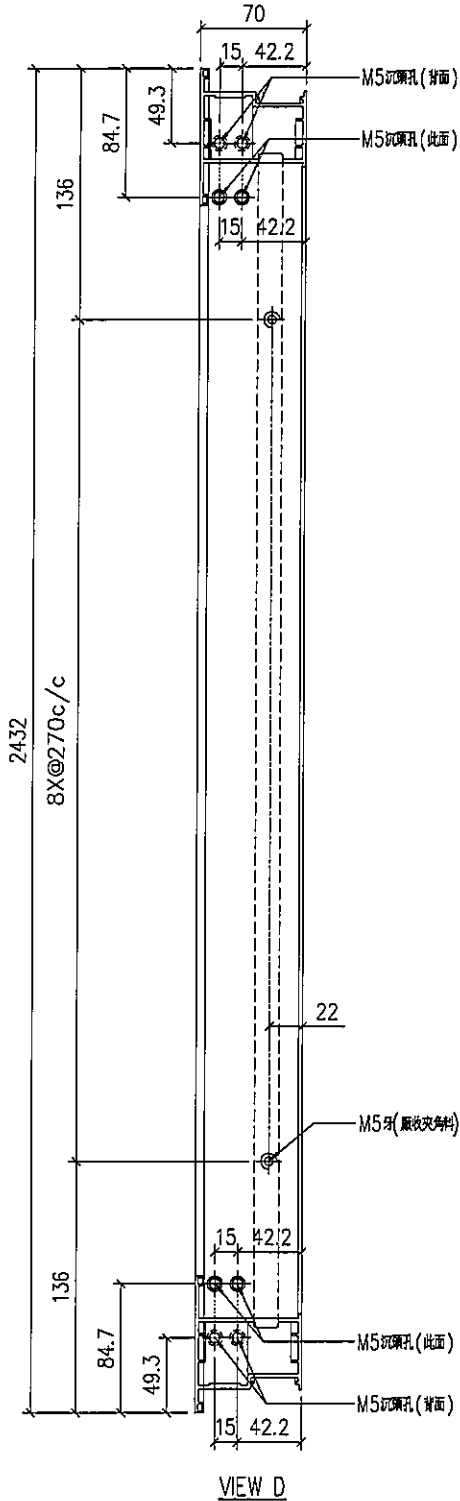


美特鋁質 有限公司
MIDI Aluminium Fabricator Ltd.

序号	物料編號	分格尺寸	數量	使用位置	樓層
01	ALFD02-01	2480	54	FD-UN01	1~21/F

工程號 J852 地盤 亞皆老街

組裝用



名稱	70FD門玉料	制圖	LHR	2020.10.16	修改		
材料	X85852	復核	—		日期		
顏色	UCT806812XL-3	批准			圖號	CW-FD-07	

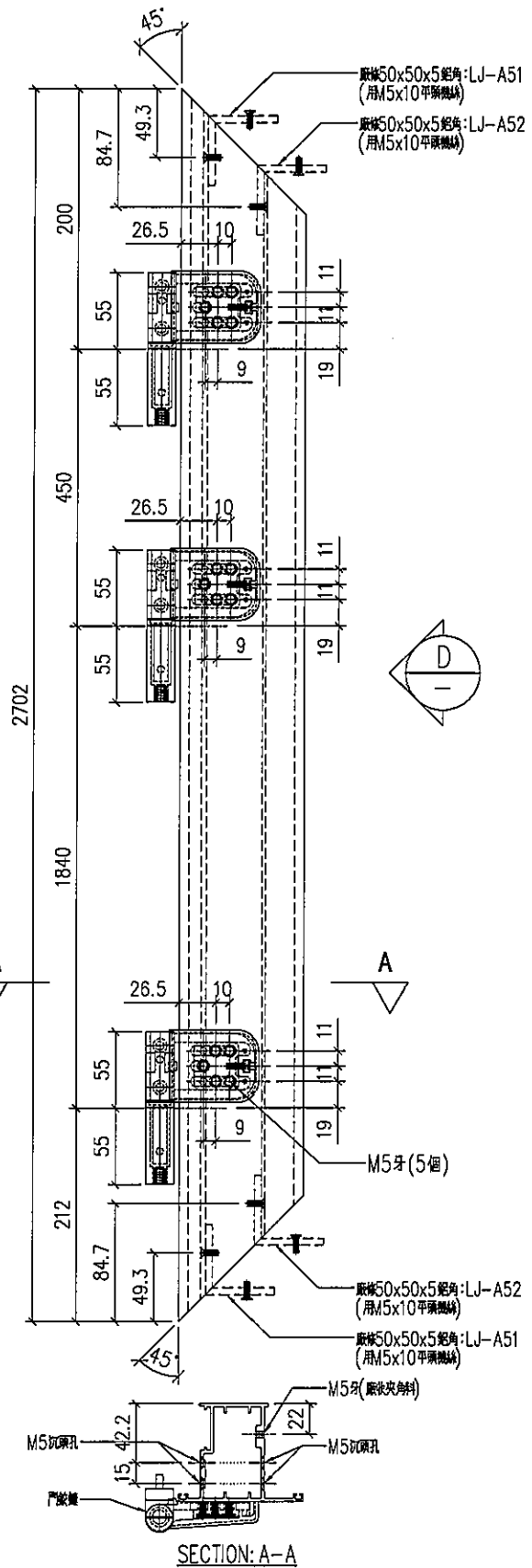
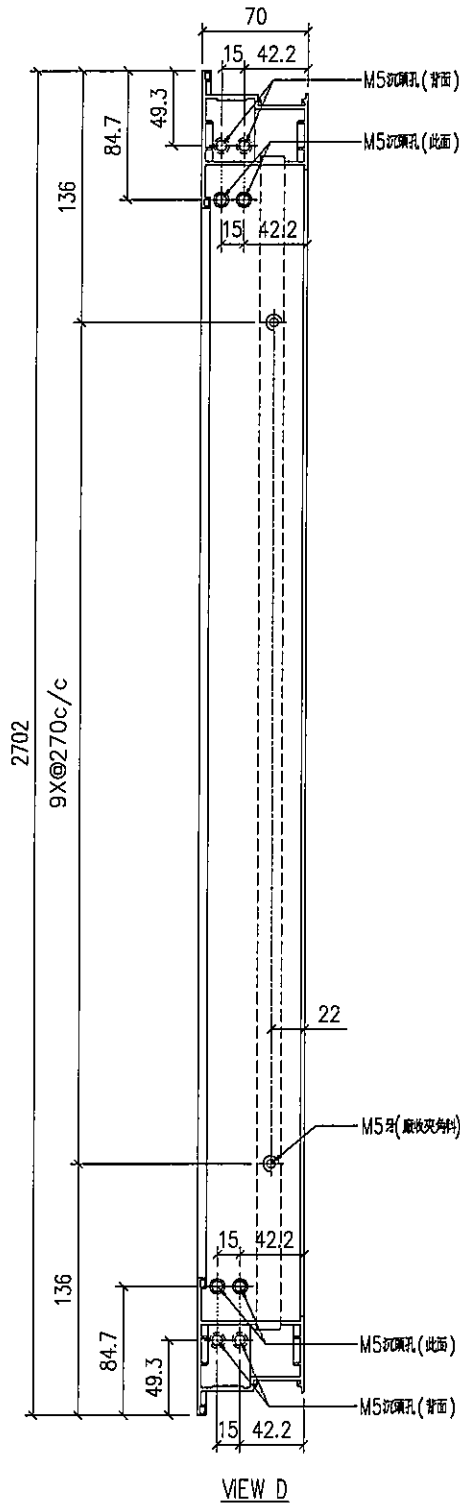


美特鋁質 有限公司
MIDI Aluminium Fabricator Ltd.

序号	物料編號	分格尺寸	數量	使用位置	樓層
01	ALFD02-02	2750	6	FD-UN02	22, 23/F

工程號 J852 地盤 亞皆老街

組裝用



名稱	70FD門呔料	制圖	LHR	2020.10.16	修改		
材料	X85852	復核	—		日期		
顏色	UCT806812XL-3	批准			圖號	CW-FD-08	

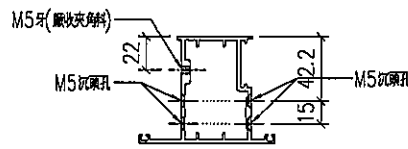
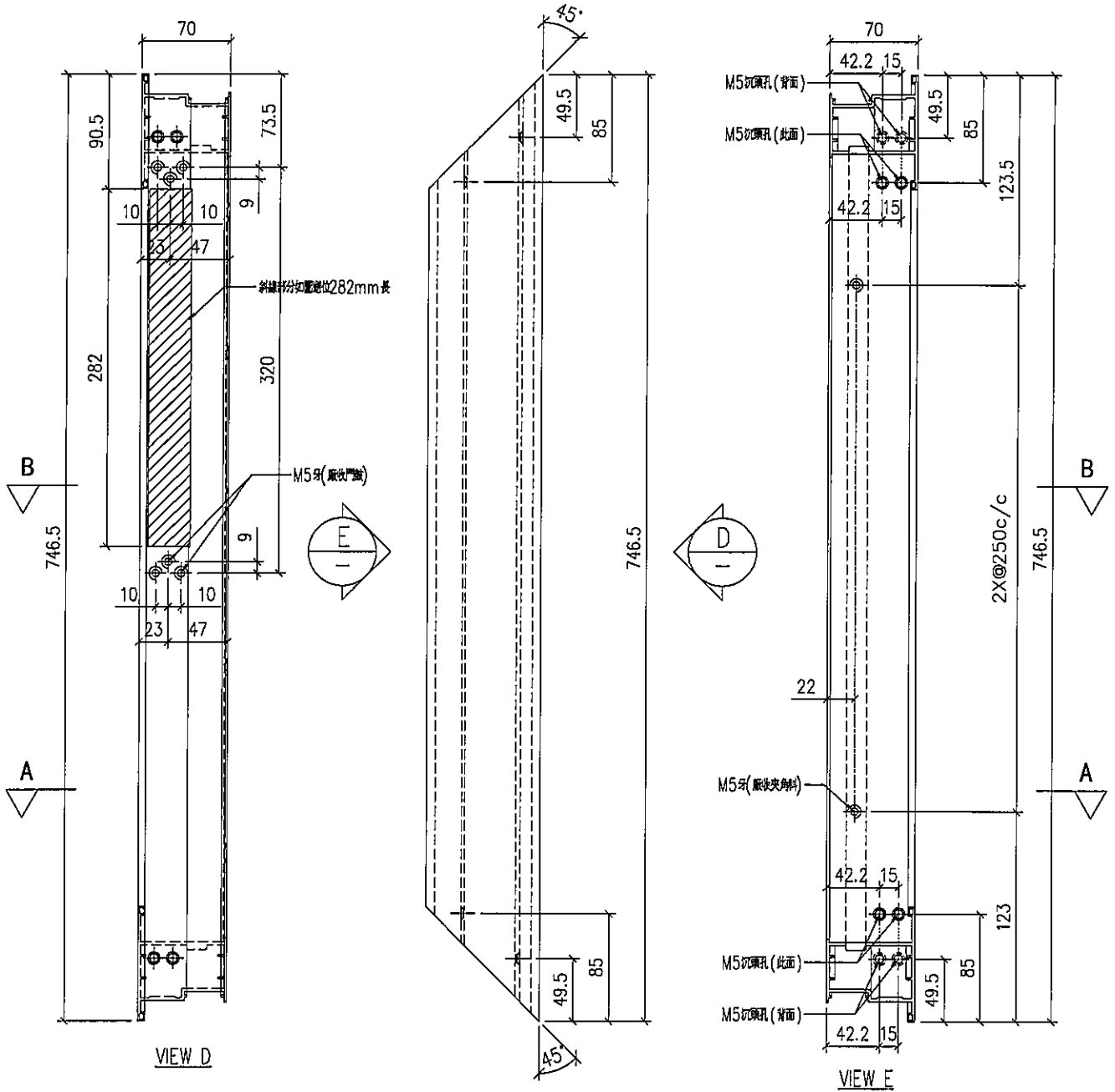


美特鋁質 有限公司
MIDI Aluminium Fabricator Ltd.

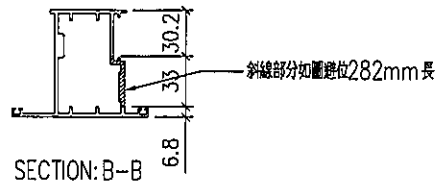
序号	物料編號	數量	使用位置	樓層
01	ALFD02-05	60	FD-UN01, 02	1~23/F

工程號 J852 地盤 亞皆老街

組裝用



SECTION: A-A



SECTION: B-B

名稱	70FD門呔料	制圖	LHR	2020.10.16	修改		
材料	X85852	復核	—		日期		
顏色	UCT806812XL-3	批准			圖號	CW-FD-11	



美特鋁質 有限公司
MIDI Aluminium Fabricator Ltd.

工程號

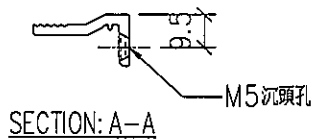
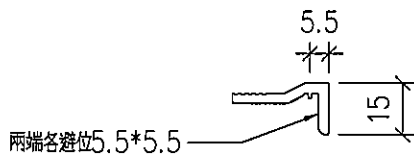
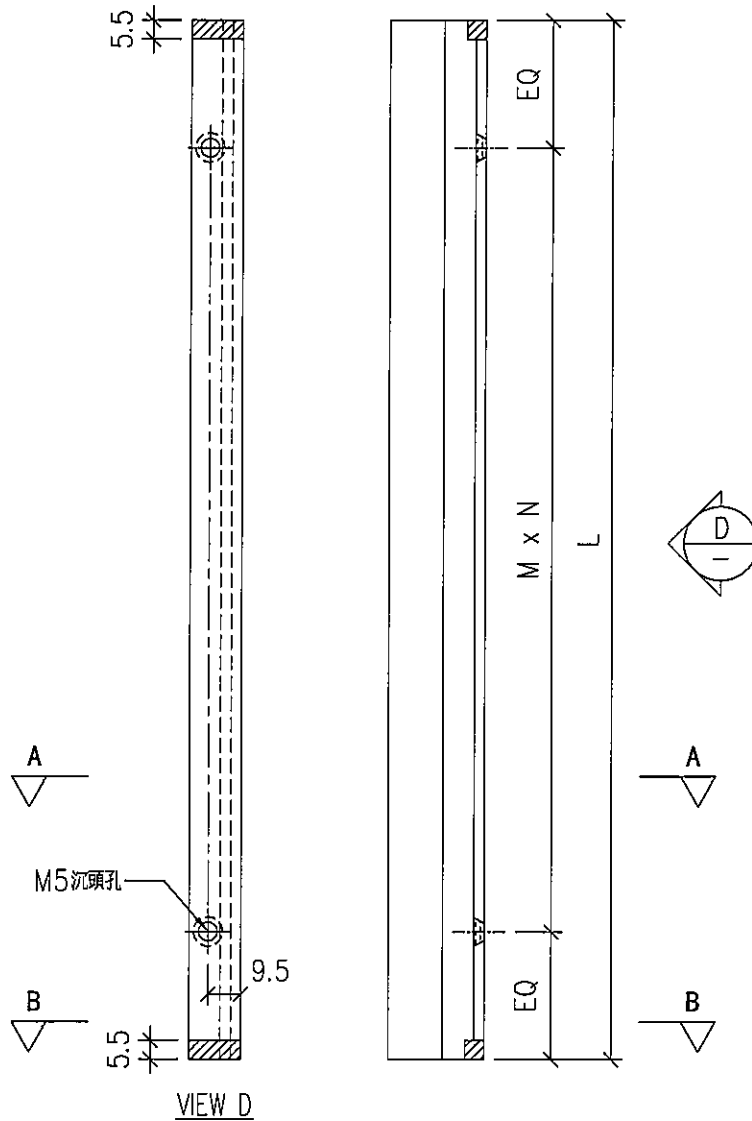
J852

地盤

亞皆老街

序号	物料編號	分格尺寸	L	M x N	EQ	數量	使用位置	樓層
01	AL27-51	2750	2518	Ø270x9	44	12	FD-UN02	22, 23/F
02	AL27-52	2480	2248	Ø270x8	44	108	FD-UN01	1~21/F
03	AL27-53	880	614	Ø250x2	57	120	FD-UN01, 02	1~23/F

組裝用



名稱	70窗玻璃夾角	制圖	LHR	2020.10.21	修改	-	
材料	X85834	復核	-	-	日期	-	
顏色	UCT806812XL-3	批準			圖號	CW-FD-13	



美特鋁質 有限公司
MIDI Aluminium Fabricator Ltd.

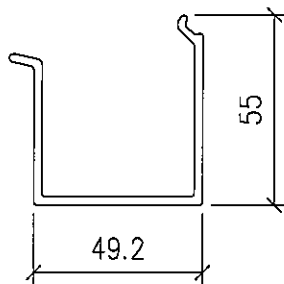
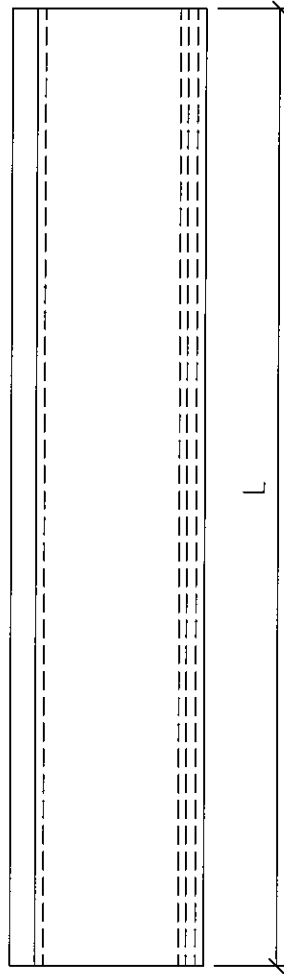
工程號

J852

地盤

亞皆老街

序号	物料編號	分格尺寸	L	數量	使用位置	樓層
01	ALFD03-01	2750	2520	12	FD-UN02	22, 23/F
02	ALFD03-02	2480	2250	108	FD-UN01	1~21/F
03	ALFD03-03	880	615.5	120	FD-UN01, 02	1~23/F



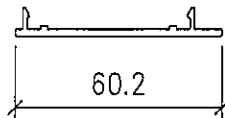
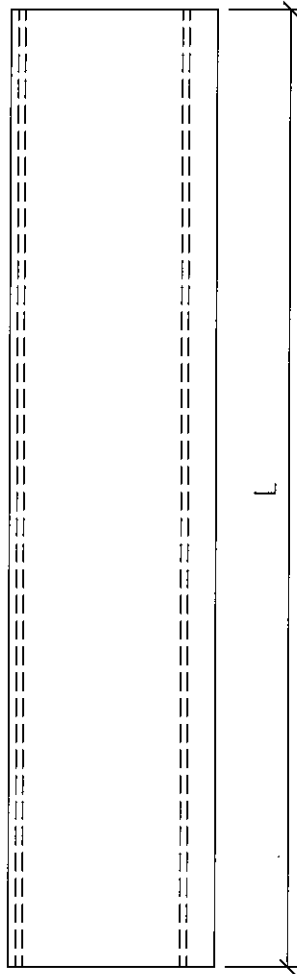
名稱	FD門玻璃線	制圖	LHR	2020.10.21	修改	-		
材料	X85853	復核	-	-	日期	-		
顏色	UCT806812XL-3	批準			圖號	CW-FD-14		



美特鋁質 有限公司
MIDI Aluminium Fabricator Ltd.

序号	物料編號	分格尺寸	L	數量	使用位置	樓層
01	AL40-01	2750	2760	6	FD-UN02	22, 23/F
02	AL40-02	2480	2490	54	FD-UN01	1~21/F

工程號	J852	地盤	亞皆老街
-----	------	----	------



名稱	FD門框夾企扣蓋	制圖	LHR	2020.10.21	修改	-		
材料	X85854	復核	-	-	日期	-		
顏色	UCT806812XL-3	批準			圖號	CW-FD-15		



美特鋁質有限公司
MIDI Aluminium Fabricator Ltd.

工程號

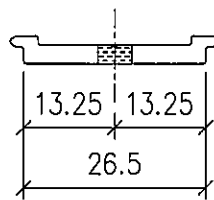
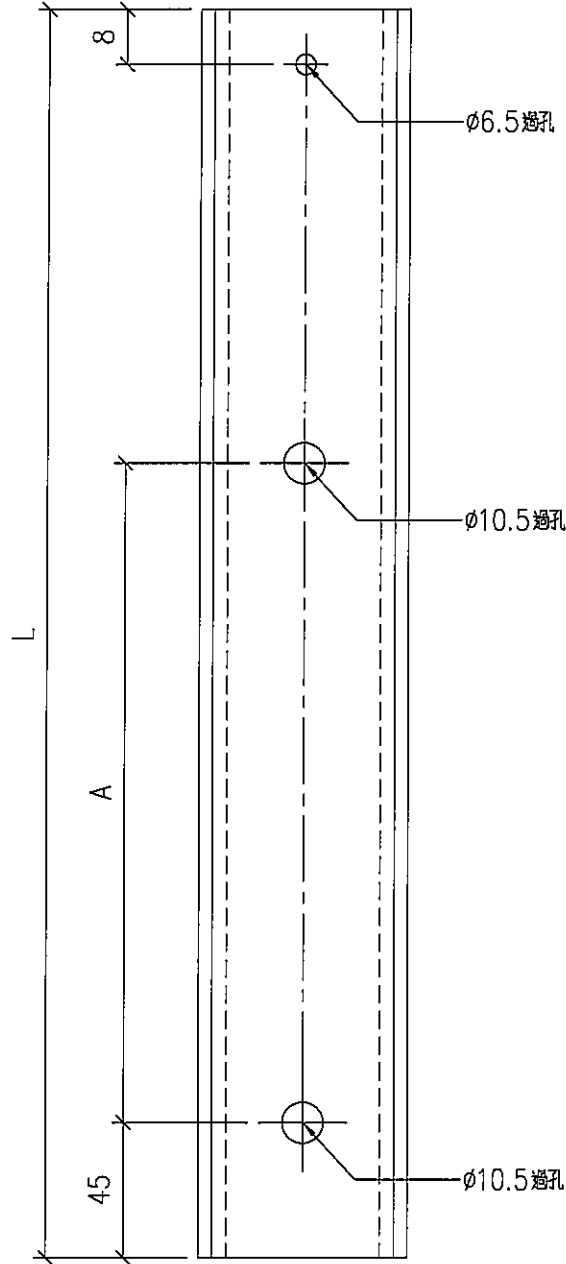
J852

地盤

亞皆老街

序号	物料編號	分格尺寸	L	A	數量	使用位置	樓層
01	ALFD02A-01	2750	1114	752	6	FD-UN02	22, 23/F
02	ALFD02A-02	2750	1112	825	6	FD-UN02	1~21/F
03	ALFD02A-03	2480	1114	741	54	FD-UN01	1~23/F
04	ALFD02A-04	2480	842	700	54	FD-UN01	1~23/F

組裝用



名稱	FD門玉拉巴	制圖	LHR	2020.10.21	修改	-		
材料	X85914	復核	-	-	日期	-		
顏色	UCT806812XL-3	批准			圖號	CW-FD-16		

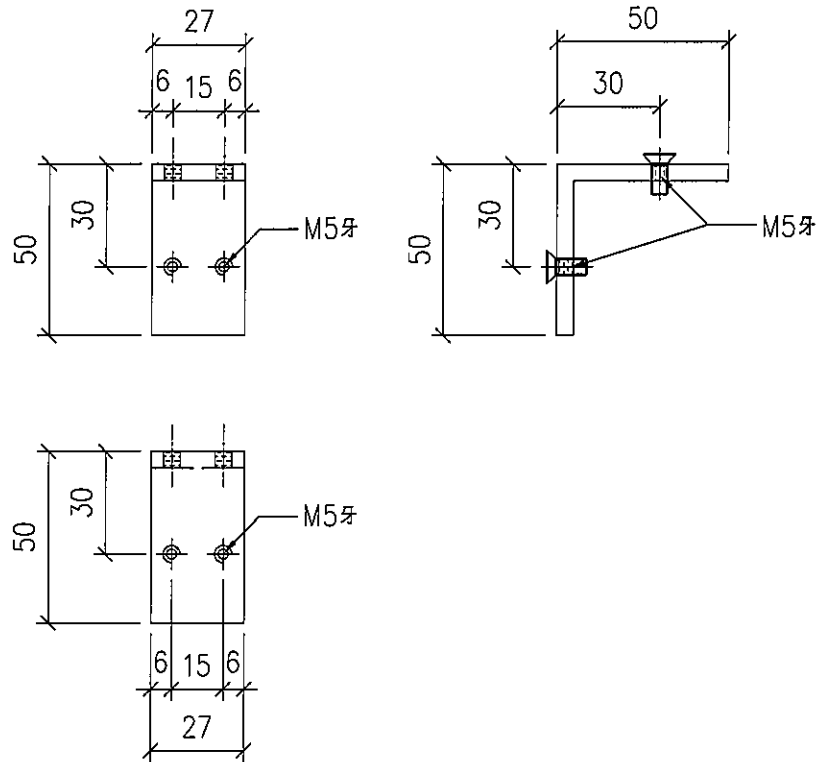


美特鋁質 有限公司
MIDI Aluminium Fabricator Ltd.

序号	物料編號	數量	位置	樓層
01	LJ-A51	240	組框用	

工程號	J852	地盤	亞皆老街
-----	------	----	------

組裝用



名稱	鋁角加工圖	制圖	LHR	2020.10.21	修改	-	
材料	50*50*5mm厚鋁角	復核	-	-	日期	-	
顏色	MILL	批準			圖號	CW-FD-17	

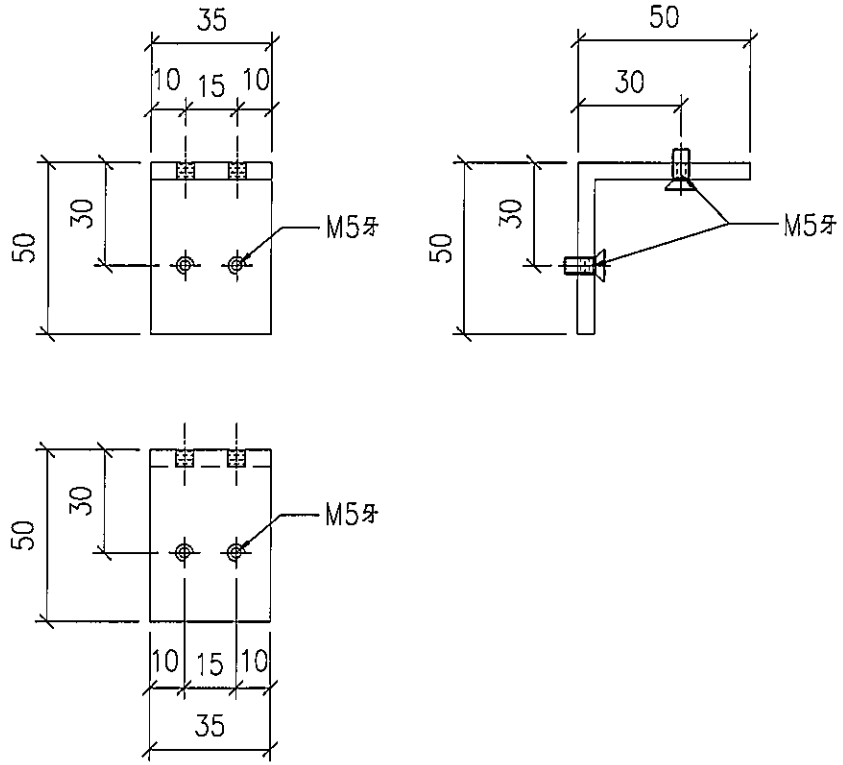


美特鋁質 有限公司
MIDI Aluminium Fabricator Ltd.

序号	物料編號	數量	位置	樓層
01	LJ-A52	240	組框用	

工程號	J852	地盤	亞皆老街
-----	------	----	------

組裝用



名稱	鋁角加工圖	制圖	LHR	2020.10.21	修改	-		
材料	50*50*5mm厚鋁角	復核	-	-	日期	-		
顏色	MILL	批準			圖號	CW-FD-18		



美特鋁質 有限公司
MIDI Aluminium Fabricator Ltd.

工程號

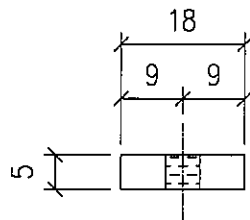
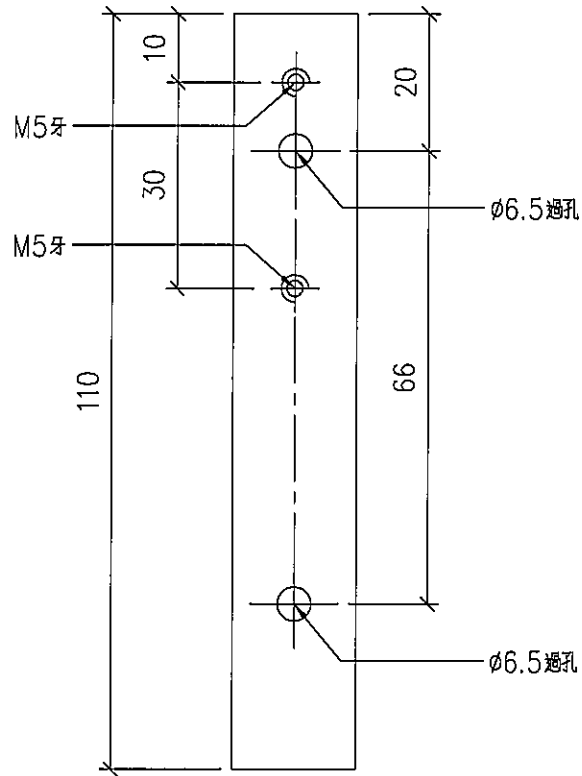
J852

地盤

亞皆老街

序号	物料編號	數量	位置	樓層
01	LJ-B51	180	框用門鉸墊巴	

組裝用



名稱	鋁巴加工圖	制圖	LHR	2020.10.21	修改	-		
材料	18*5mm厚鋁巴	復核	-	-	日期	-		
顏色	MILL	批准			圖號	CW-FD-19		

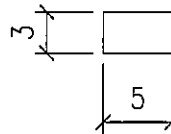
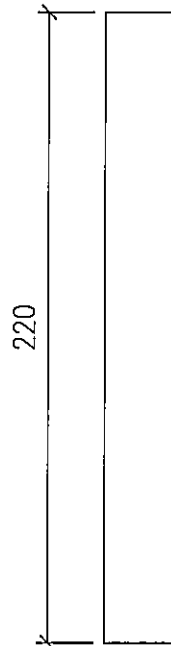


美特鋁質 有限公司
MIDI Aluminium Fabricator Ltd.

序号	物料編號	數量	位置	樓層
01	LJ-B52	120	FD門玉Q鎖體墊巴	

工程號	J852	地盤	亞皆老街
-----	------	----	------

組裝用



名稱	鋁巴加工圖	制圖	LHR	2020.10.21	修改	-		
材料	5*3mm厚鋁巴	復核	-	-	日期	-		
顏色	MILL	批准			圖號	CW-FD-20		

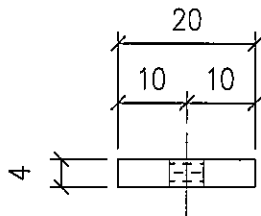
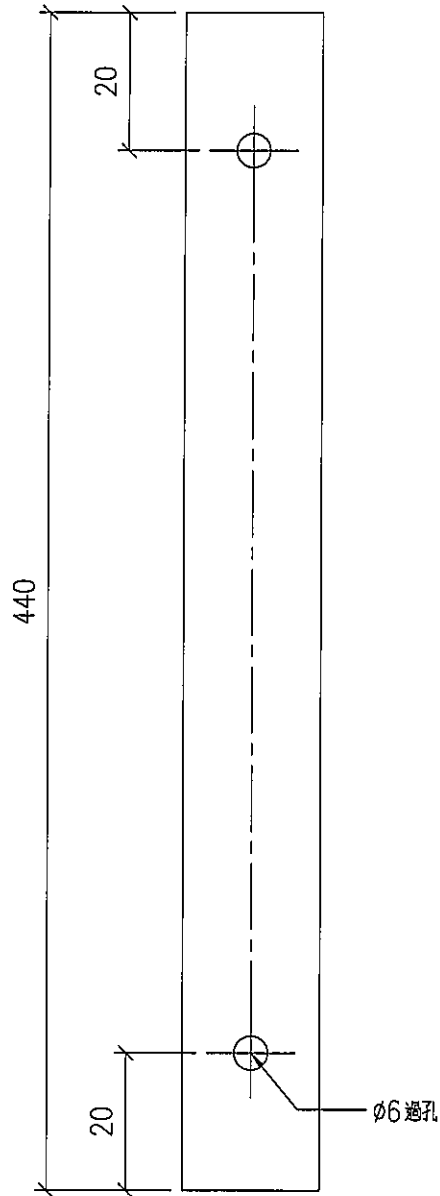


美特鋁質有限公司
MIDI Aluminium Fabricator Ltd.

序号	物料編號	數量	位置	樓層
01	LJ-B53	60	FD門鼓墊巴	

工程號	J852	地盤	亞皆老街
-----	------	----	------

組裝用



名稱	鋁巴加工圖	制圖	LHR	2020.10.21	修改	-	
材料	20*4mm厚鋁巴	復核	-	-	日期	-	
顏色	MILL	批準			圖號	CW-FD-21	



美特鋁質 有限公司
MIDI Aluminium Fabricator Ltd.

工程號

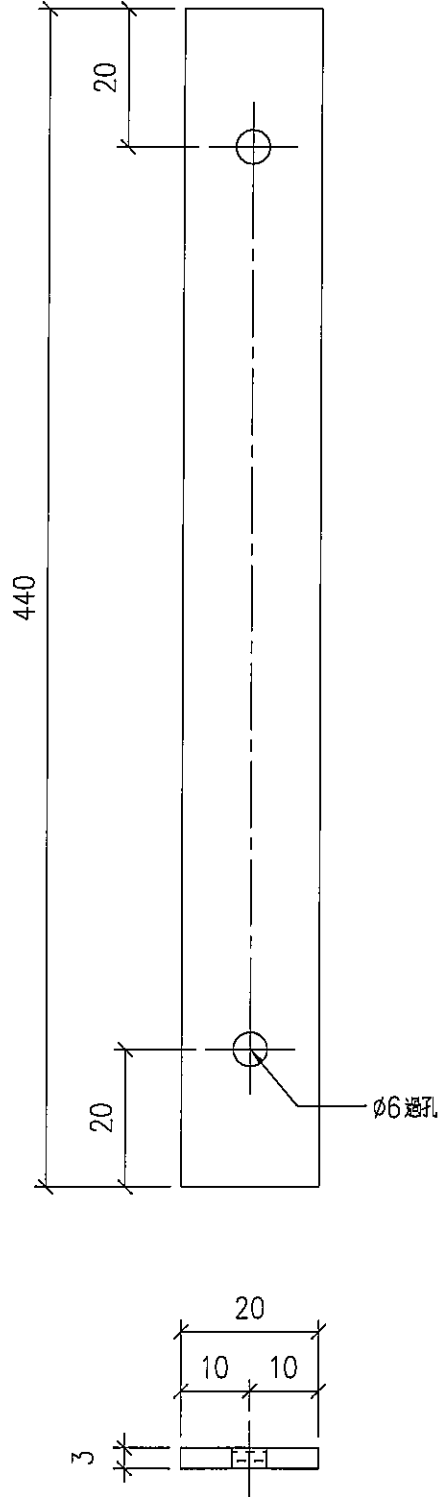
J852

地盤

亞皆老街

序号	物料編號	數量	位置	樓層
01	LJ-B54	60	FD門鼓墊巴	

組裝用



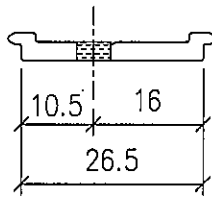
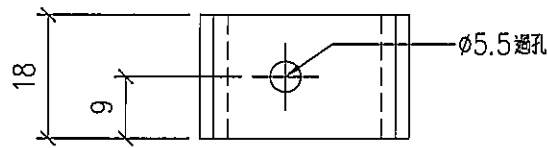
名稱	鋁巴加工圖	制圖	LHR	2020.10.21	修改	-		
材料	20*3mm厚鋁巴	復核	-	-	日期	-		
顏色	MILL	批準			圖號	CW-FD-22		



美特鋁質 有限公司
MIDI Aluminium Fabricator Ltd.

序号	物料編號	數量	使用位置	樓層
01	ALFD02A-05	60	窗沾墊巴	

工程號	J852	地盤	亞皆老街
-----	------	----	------



名稱	FD門玉拉巴	制圖	LHR	2020.10.21	修改	-		
材料	X85914	復核	-	-	日期	-		
顏色	UCT806812XL-3	批準			圖號	CW-FD-23		

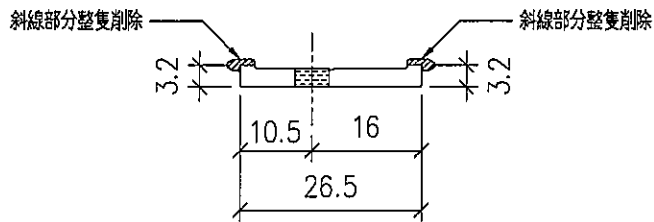
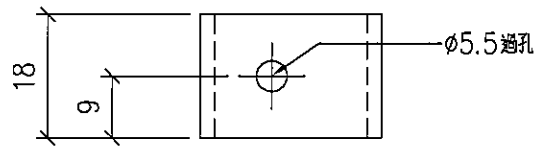


美特鋁質有限公司
MIDI Aluminium Fabricator Ltd.

序号	物料編號	數量	使用位置	樓層
01	ALFD02A-06	60	窗沾塞巴	

工程號	J852	地盤	亞皆老街
-----	------	----	------

組裝用



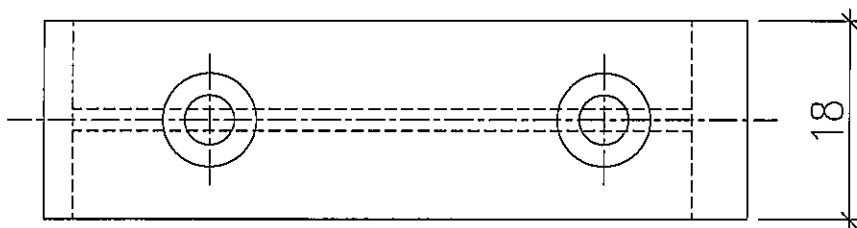
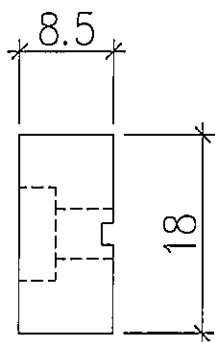
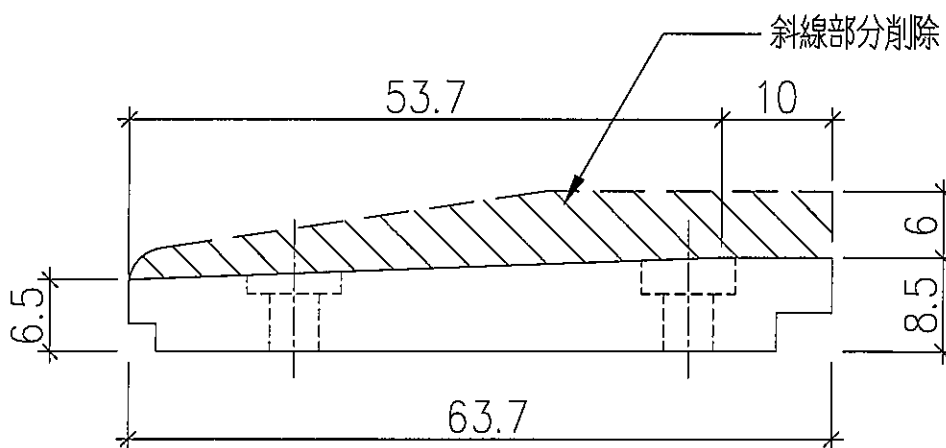
名稱	FD門玉拉巴	制圖	LHR	2020.10.21	修改	-		
材料	X85914	復核	-	-	日期	-		
顏色	UCT806812XL-3	批準			圖號	CW-FD-24		



美特鋁質 有限公司
MIDI Aluminium Fabricator Ltd.

序号	數量	使用位置	樓層
01	60	FD-UN03, 04	

工程號	J-852	地盤	亞皆老街
-----	-------	----	------



名稱	窗沾加工圖	制圖	LHR	2020.10.21	修改	-	-	
材料	尼龍	復核			日期	-	-	
顏色	--	批准			圖號	CW-FD-25		



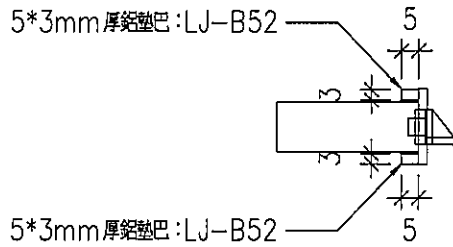
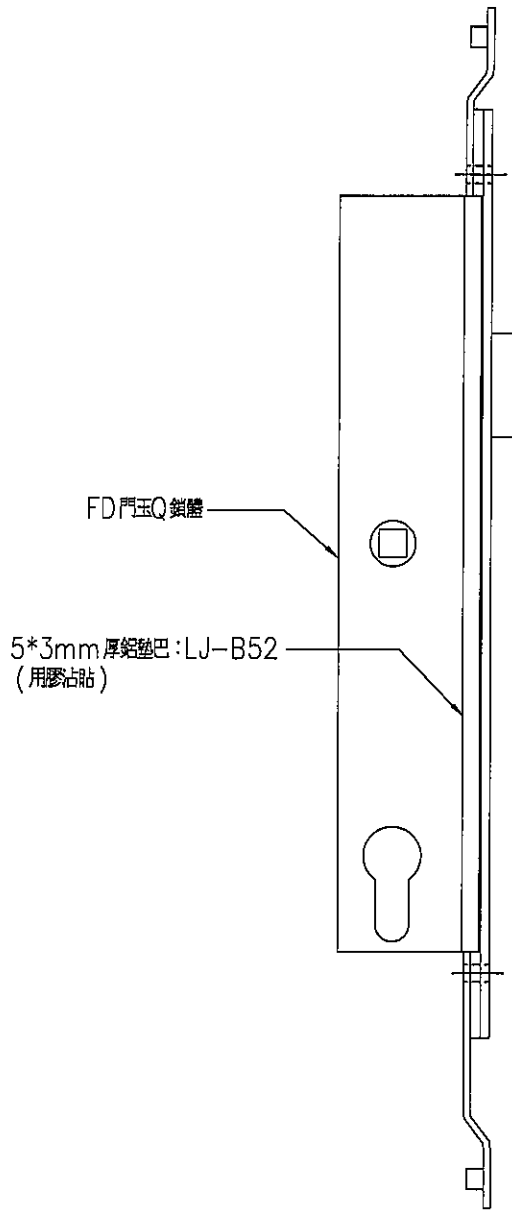
美特鋁質有限公司
MIDI Aluminium Fabricator Ltd.

序号	數量	使用位置	樓層
01	60	FD門玉	

工程號	J852	地盤	亞皆老街
-----	------	----	------

小組裝圖

組裝用



名稱	FD門玉Q鎖體小組裝圖	制圖	LHR	2020.10.21	修改	-		
材料	-	復核	-	-	日期	-		
顏色	-	批準			圖號	CW-FD-26		