



## 工程指示 / 要求簡箋(E.I.)

工程指示編號：EI / 2621 / 20

修改版次：-

工程編號：J - 852

工程名稱：亞皆老街中電

工程項目：欄河 -地盆用 防水片 (T1-3) 3,5,6/F

收件人：生統

發件人：Ant Yeung

日期：22/10/2020

要求提供 / 確認 事項：

- |                                    |                                     |                               |
|------------------------------------|-------------------------------------|-------------------------------|
| <input type="checkbox"/> 初步鋁料 B.M. | <input type="checkbox"/> 加工拆圖，然後生產  | <input type="checkbox"/> 尺寸表  |
| <input type="checkbox"/> 正式鋁料 B.M. | <input type="checkbox"/> 技術上資料 / 指示 | <input type="checkbox"/> 報價   |
| <input type="checkbox"/> 配件 B.M.   | <input type="checkbox"/> 樣辦或貨品說明書   | <input type="checkbox"/> 分判合約 |
| <input type="checkbox"/> 其他：_____  |                                     |                               |

內容：

請按加工圖生產鋁摺件供地盆用。(T1-T3) 3,5,6/F

包裝：1 個露台 1 扎。(可跟鋁料出貨)

防水片鉻化

謝謝

請在 2020.11.16 前完成上列要求。

附：18 頁 + 6 頁位置圖

 原合約工程包 原合約工程加 / 減賬 新工程報價

原因：-

分發東莞各部門：

- |  |   |  |   |
|--|---|--|---|
| <input type="checkbox"/> 生產技術總監 <input type="checkbox"/> 連附件 | <input type="checkbox"/> 技術部 <input type="checkbox"/> 連附件   | <input type="checkbox"/> 生產部 <input type="checkbox"/> 連附件  | <input type="checkbox"/> 機械設計部 <input type="checkbox"/> 連附件         |
| <input type="checkbox"/> 採購部 <input type="checkbox"/> 連附件    | <input type="checkbox"/> 生產統籌部 <input type="checkbox"/> 連附件 | <input type="checkbox"/> 小羅&清 <input type="checkbox"/> 連附件 |   |
| <input type="checkbox"/> 質檢部 <input type="checkbox"/> 連附件    | <input type="checkbox"/> 會計部 <input type="checkbox"/> 連附件   | <input type="checkbox"/> 報關組 <input type="checkbox"/> 連附件  | <input type="checkbox"/> 其他 <u>楊榮輝</u> <input type="checkbox"/> 連附件 |

分發其他分判：

 水洪  連附件

分發香港各部門：

- |   |  |   |  |
|---|--|---|--|
| <input type="checkbox"/> 行政部 <input type="checkbox"/> 連附件 | <input type="checkbox"/> 會計部 <input type="checkbox"/> 連附件  | <input type="checkbox"/> 統籌部 <input type="checkbox"/> 連附件 | <input checked="" type="checkbox"/> 工程部地盤科文 <input type="checkbox"/> 連附件 <u>祥哥</u> |
| <input type="checkbox"/> 採購部 <input type="checkbox"/> 連附件 | <input type="checkbox"/> QS 部 <input type="checkbox"/> 連附件 | <input type="checkbox"/> 維修部 <input type="checkbox"/> 連附件 | <input type="checkbox"/> 其他 _____ <input type="checkbox"/> 連附件                     |


傳遞編號：

HK 2435 / 20

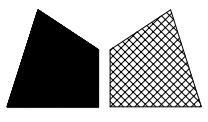
發件人簽署：

項目經理簽署：

圖則登記表 DRAWING REGISTER												
		接收日期 Receiving Date (適用於客戶圖則)										
工程名稱 Project Title:	亞皆老街	年										
攔河防水鋁板項目		月										
工程編號 Project No:	J-852 (攔河)	日										
分發予 Distributed To		發出日期 Issued Date										
		年	20	20	20							
		月	10	10	10							
		日	14	21	22							
圖則編號 Drg. No.	圖則名稱 Drawing Title		修訂編號 Revision No.									
5001B-FP	5001B攔河防水鋁板位置圖	1	-	A	A							
5002B-FP	5002B攔河防水鋁板位置圖	2	-	A	A							
5003B-FP	5003B攔河防水鋁板位置圖	3	-	A	A							
GS02-AG01	攔河防水鋁板	4	-	A	A							
GS02-AG02	攔河防水鋁板	5	-	A	A							
GS02-AG01A	攔河防水鋁板	6			-							
GS02-AG02A	攔河防水鋁板	7			-							
GS02-AG03	攔河防水鋁板	8	-	A	A							
GS02-AG04	攔河防水鋁板	9	-	A	A							
GS02-AG05	攔河防水鋁板	10	-	A	A							
GS02-AG05R	攔河防水鋁板	11	-	A	A							
GS02-AG06	攔河防水鋁板	12	-	A	A							
GS02-AG06R	攔河防水鋁板	13	-	A	A							
GS02-AG05A	攔河防水鋁板	14			-							
GS02-AG05AR	攔河防水鋁板	15			-							
GS02-AG06A	攔河防水鋁板	16			-							
GS02-AG06AR	攔河防水鋁板	17			-							
GS02-AG07	攔河防水鋁板	18	-	A	A							
GS02-AG08	攔河防水鋁板	19	-	A	A							

 <b>美特鋁質</b> 有限公司 MIDI Aluminium Fabricator Ltd.		工程號:		J852		計算:		CJM		日期:		2020.10.21		送呈:	
		地盤名稱:		亞皆老街		核對:				日期:				副本:	
BM編號:		地盤用鋁板B.M.表		項目類別:		大樓攔河項目樣辦層地盤用防水鋁板		總V.F.:		日期:		298.23		此BM依據**拆圖資料計算	
		修改版次:		A/C Code:		總重量:		總展開面積		總V.F.:		0.00		298.23	
序號	修改內容	鋁板圖號	鋁板名稱	顏色	實用	後備	總數	總重量	單件展開面積	總展開面積	單件V.F.	總V.F.	備註	位置	
1		GS02-AG01	1.5mm厚鋁板	<b>鉻化</b>	78		78	76.295	0.241	18.769	0.000	0.000		詳見位置圖	
2		GS02-AG02	1.5mm厚鋁板		72		72	61.406	0.210	15.106	0.000	0.000			詳見位置圖
3		GS02-AG01A	1.5mm厚鋁板		9		9	8.635	0.236	2.124	0.000	0.000			詳見位置圖
4		GS02-AG02A	1.5mm厚鋁板		9		9	7.547	0.206	1.856	0.000	0.000			詳見位置圖
5		GS02-AG03	1.5mm厚鋁板		36		36	22.158	0.151	5.451	0.000	0.000			詳見位置圖
6		GS02-AG04	1.5mm厚鋁板		36		36	19.114	0.131	4.702	0.000	0.000			詳見位置圖
7		GS02-AG05	1.5mm厚鋁板		27		27	15.681	0.143	3.858	0.000	0.000			詳見位置圖
8		GS02-AG06	1.5mm厚鋁板		27		27	13.532	0.123	3.329	0.000	0.000			詳見位置圖
9		GS02-AG05R	1.5mm厚鋁板		27		27	19.031	0.173	4.682	0.000	0.000			詳見位置圖
10		GS02-AG06R	1.5mm厚鋁板		27		27	16.877	0.154	4.152	0.000	0.000			詳見位置圖
11		GS02-AG05A	1.5mm厚鋁板		9		9	5.085	0.139	1.251	0.000	0.000			詳見位置圖
12		GS02-AG06A	1.5mm厚鋁板		9		9	4.388	0.120	1.079	0.000	0.000			詳見位置圖
13		GS02-AG05AR	1.5mm厚鋁板		9		9	6.171	0.169	1.518	0.000	0.000			詳見位置圖
14		GS02-AG06AR	1.5mm厚鋁板		9		9	5.472	0.150	1.346	0.000	0.000			詳見位置圖
15		GS02-AG07	1.5mm厚鋁板		9		9	8.790	0.240	2.162	0.000	0.000			詳見位置圖
16		GS02-AG08	1.5mm厚鋁板		9		9	8.046	0.220	1.979	0.000	0.000			詳見位置圖
					總計:			402	298.23	73.36			0.00		





美特鋁質 有限公司

MIDI Aluminium Fabricator Ltd.

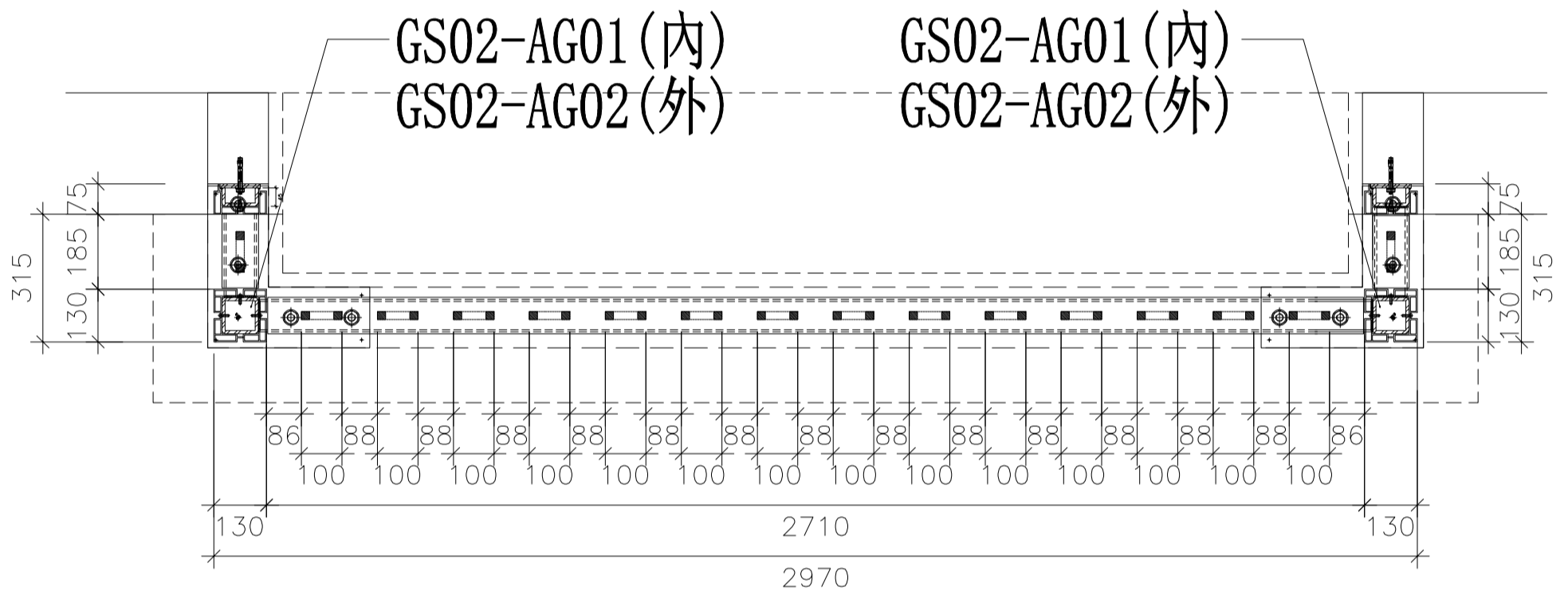
工程號

J-832

地盤

亞皆老街/ 攔河

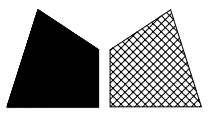
發貨時：一個完整露臺的鋼件  
打包成一扎，同時出貨到地盤



防水鋁板位置圖

5002B=18檯

名稱	5002B 攔河防水鋁板位置圖	制圖	CJM	2020.9.15	修改	A	
材料	1.5mm 鋁板	復核	SHUI	2020.09.20	日期	2020.10.21	
顏色		批準			圖號	5002B-FP	



美特鋁質 有限公司

MIDI Aluminium Fabricator Ltd.

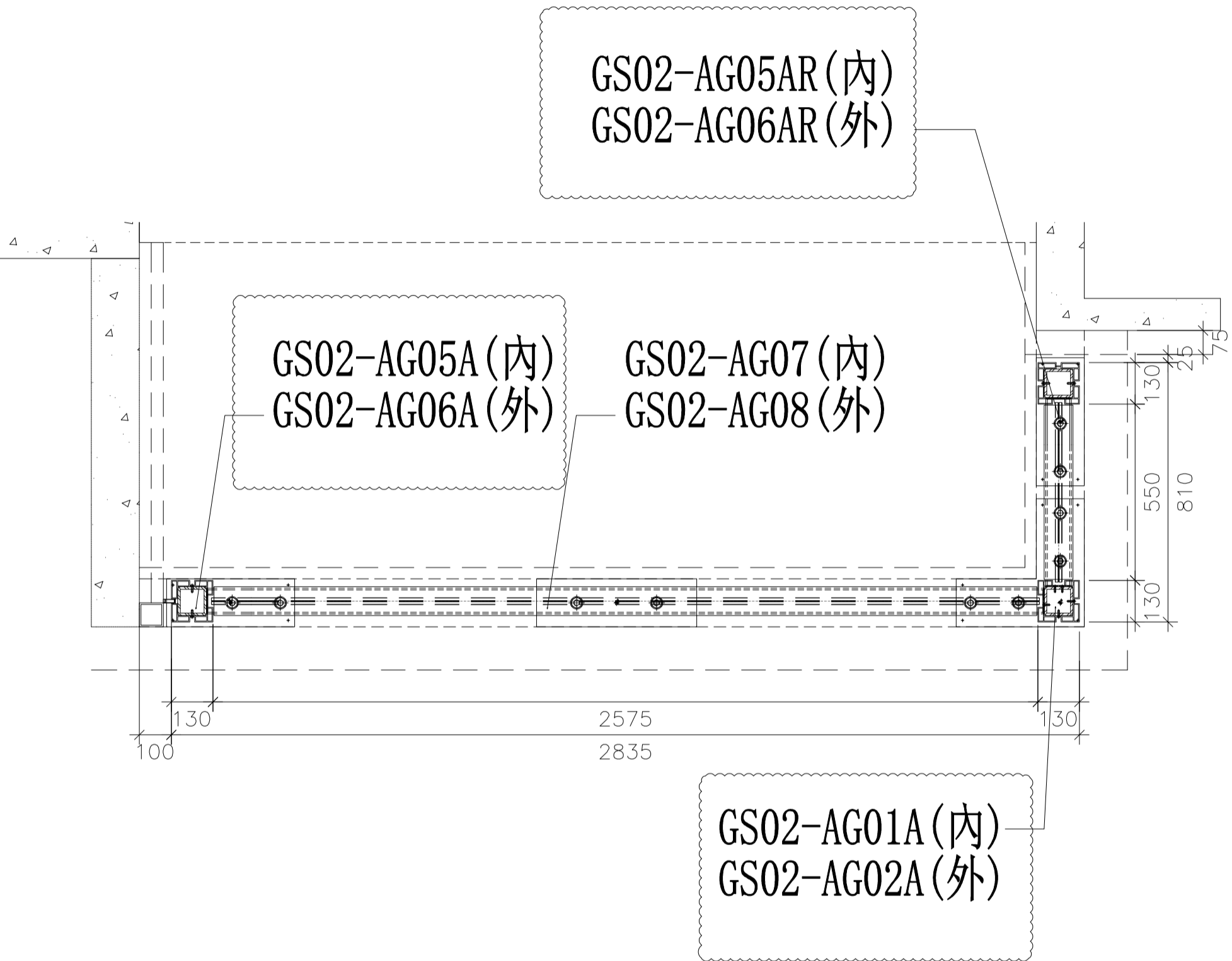
工程號

J-852

地盤

亞皆老街/ 攔河

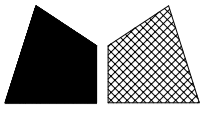
發貨時：一個完整露臺的鋼件  
打包成一扎，同時出貨到地盤



防水鋁板板位置圖

5003B=9檯

名稱	5003B 攔河防水鋁板位置圖	制圖	CJM	2020.9.15	修改	A		
材料	1.5mm 鋁板	復核	SHUI	2020.09.20	日期	2020.10.21		
顏色		批準			圖號	5003B-FP		



美特鋁質 有限公司

MIDI Aluminium Fabricator Ltd.

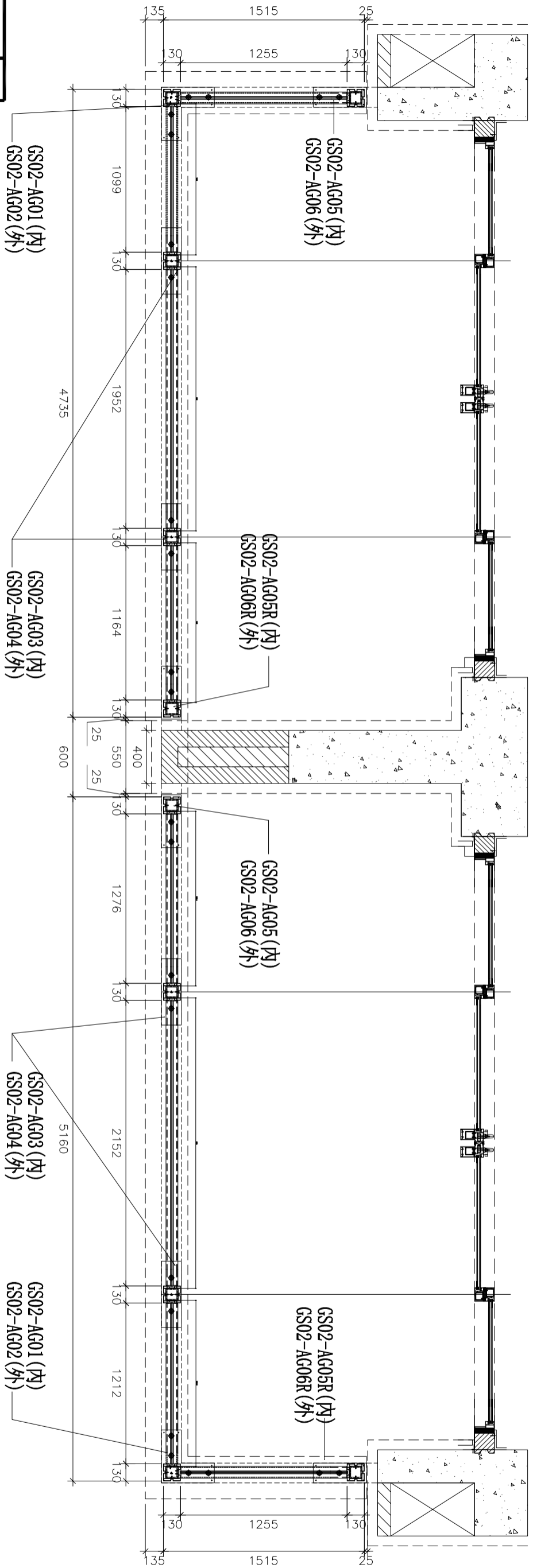
工程號

J-852

地盤

亞皆老街 / 攔河

發貨時：一個完整露臺的鋼件  
打包成一扎，同時出貨到地盤



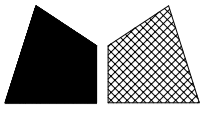
1 TYPICAL PART PLAN FOR  
5006A/ T3 FLAT A & B BALCONY  
3/F-5/F; 6/F TYPICAL FLOOR

### 防水鋁板位置圖

5006A=3 橙

名稱	5006A 攔河防水鋁板位置圖	制圖	CJM	2020.9.15	修改	A	
材料	1.5mm 鋁板	復核	SHUI	2020.09.20	日期	2020.10.21	
顏色		批準			圖號	5006A-FP	





美特鋁質 有限公司

MIDI Aluminium Fabricator Ltd.

工程號

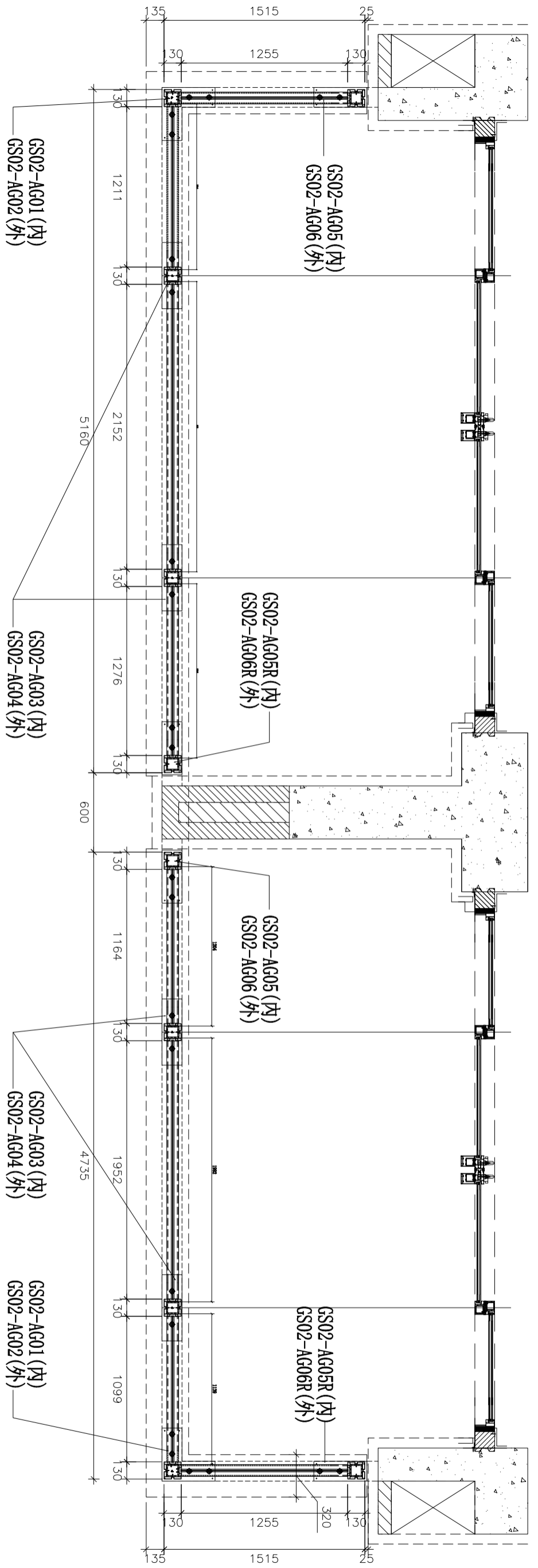
J-852

地盤

亞皆老街 / 擱河

發貨時：一個完整露臺的鋼件  
打包成一扎，同時出貨到地盤

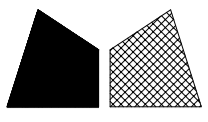
### 防水鋁板位置圖



1 TYPICAL PART PLAN FOR  
 5006B T1 FLAT A & B BALCONY  
 3/F-5/F: 6F TYPICAL FLOOR

5006B=3 橙

名稱	5006B 擱河防水鋁板位置圖	制圖	CJM	2020.9.15	修改	A	
材料	1.5mm 鋁板	復核	SHUI	2020.09.20	日期	2020.10.21	
顏色		批準			圖號	5006B-FP	



美特鋁質 有限公司

MIDI Aluminium Fabricator Ltd.

工程號

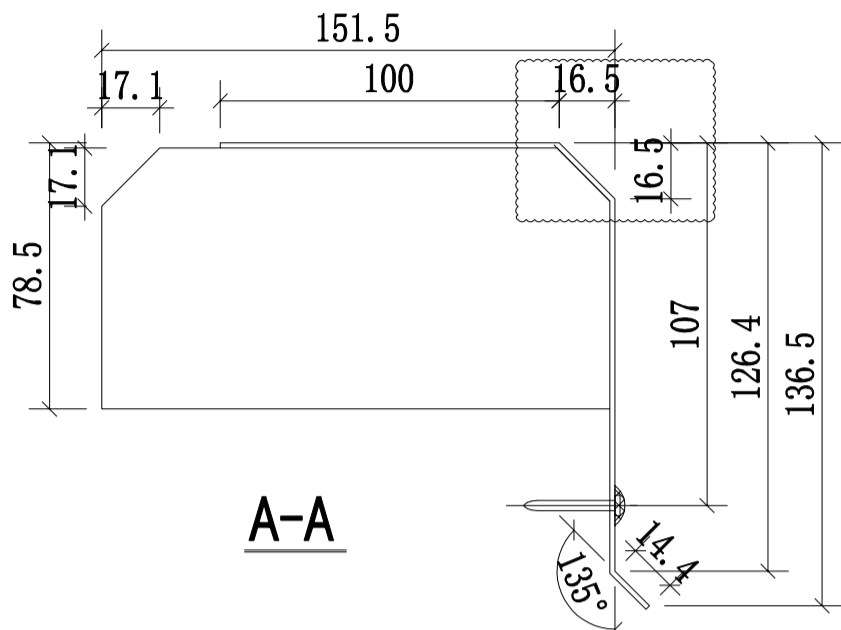
J-852

地盤

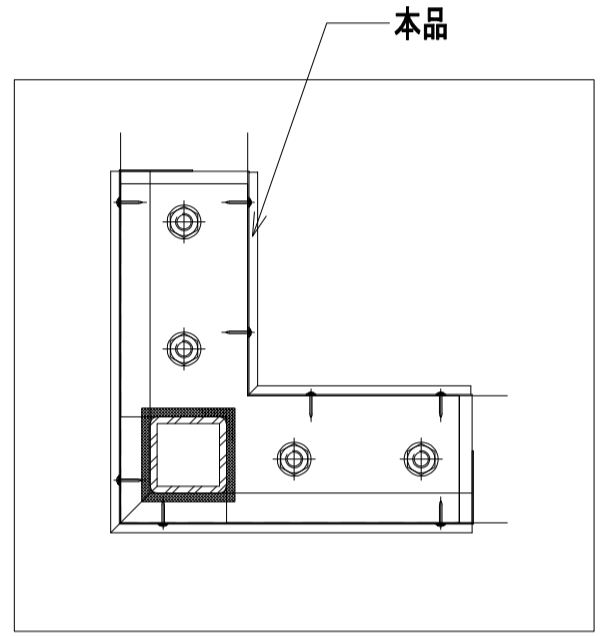
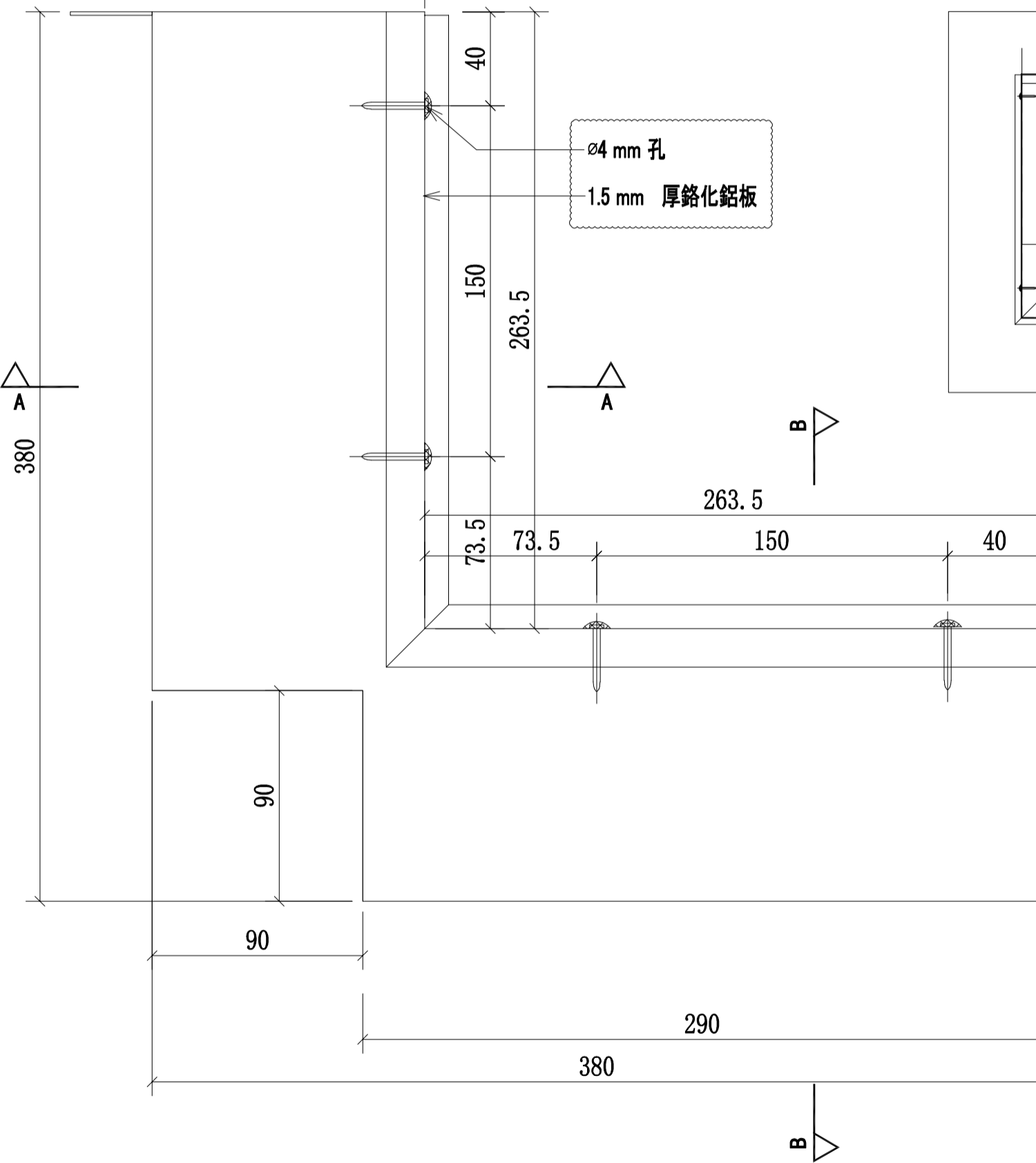
亞皆老街/ 攔河

序號:	窗號:	數量/幅(件):	數量(件):
1	5001B	1(如圖)	18
2	5002B	1(如圖)	36
3	5006A	2(如圖)	6
4	5006	2(如圖)	6
5	5006B	2(如圖)	6

### 轉角企內片



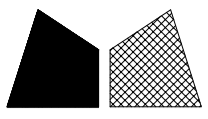
A-A



本品

B-B

名稱	攔河防水鋁板	制圖	CJM	2020.9.15	修改	A	
材料	1.5mm 鍍化鋁板	復核	SHUI	2020.09.20	日期	2020.10.21	
顏色		批準			圖號	GS02-AG01	



美特鋁質 有限公司

MIDI Aluminium Fabricator Ltd.

工程號

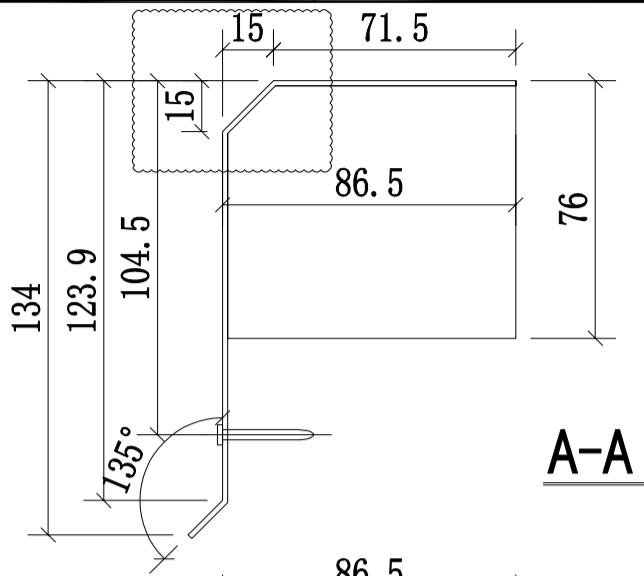
J-852

地盤

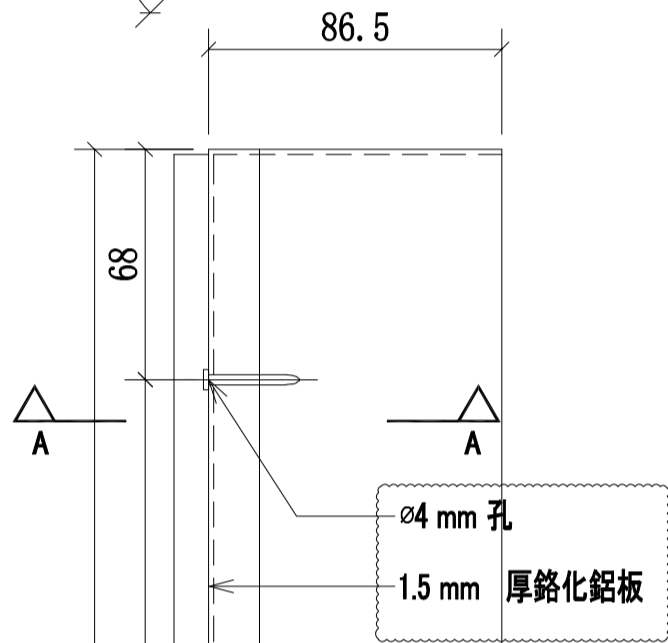
亞皆老街/ 攔河

序號:	窗號:	數量/幅(件):	數量(件):
1	5001B	1(如圖)	18
2	5002B	1(如圖)	36
3	5006A	2(如圖)	6
4	5006	2(如圖)	6
5	5006B	2(如圖)	6

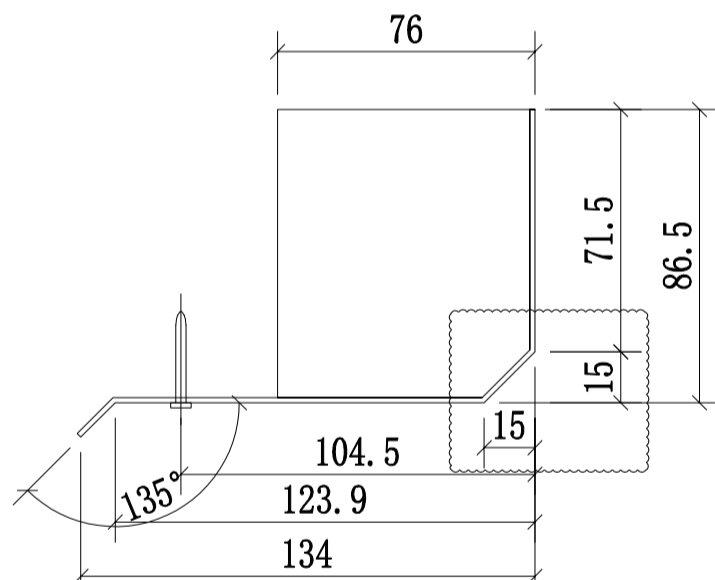
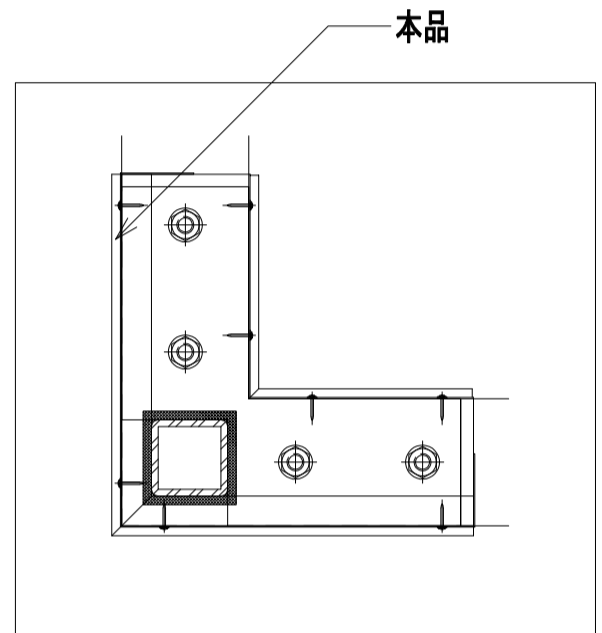
### 轉角企外片



A-A

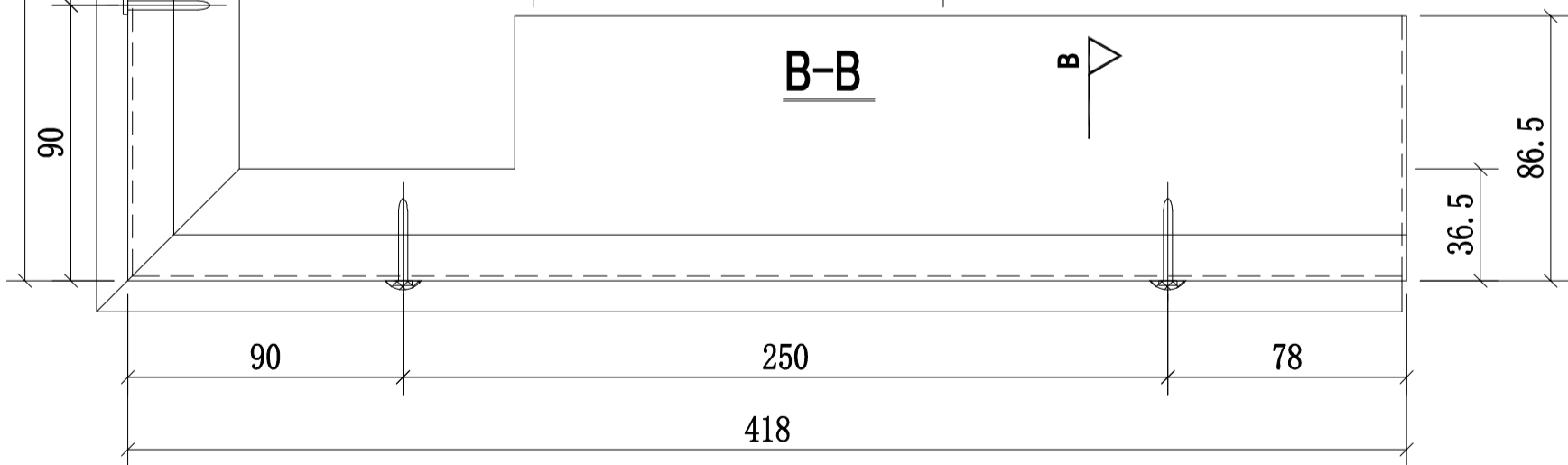


ø4 mm 孔  
1.5 mm 厚鍍化鋁板



B-B

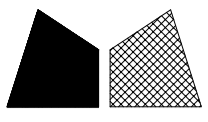
B



B

名稱	攔河防水鋁板	制圖	CJM	2020.9.15	修改	A	
材料	1.5mm 鍍化 鋁板	復核	SHUI	2020.09.20	日期	2020.10.21	
顏色		批準			圖號	GS02-AG02	

72



美特鋁質 有限公司

MIDI Aluminium Fabricator Ltd.

工程號

J-852

地盤

亞皆老街/ 攔河

序號:

窗號:

數量/幅(件):

數量(件):

1

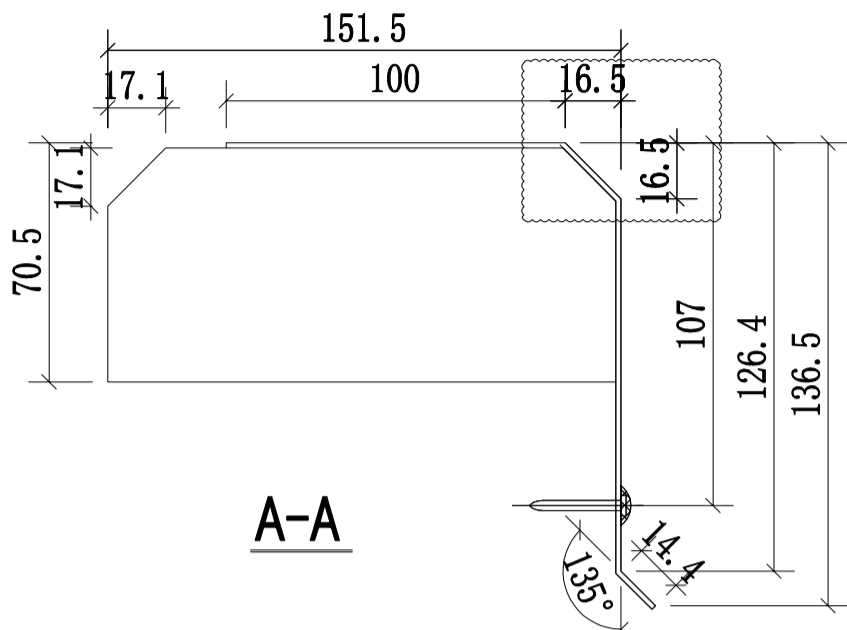
5003B

1(如圖)

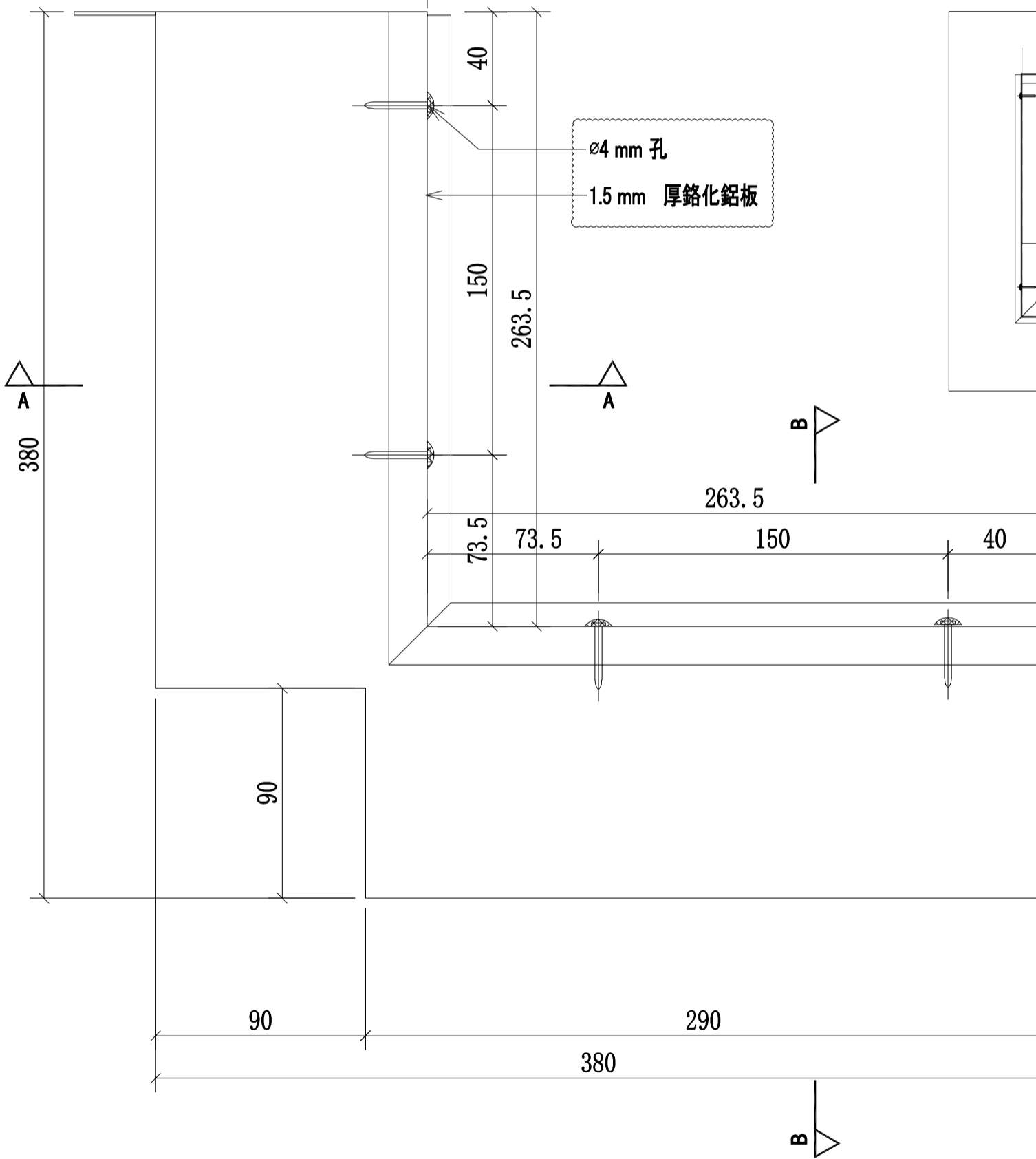
9

9

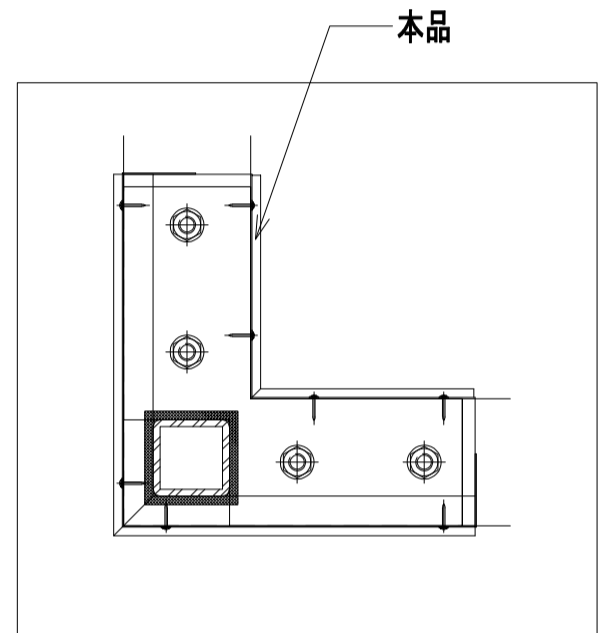
### 轉角企內片



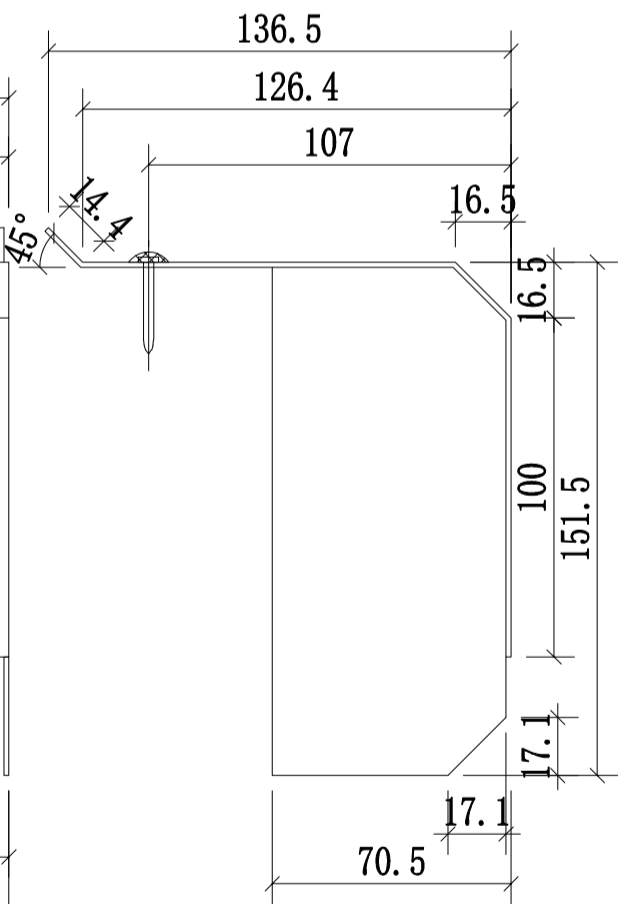
A-A



Ø4 mm 孔  
1.5 mm 厚鍍化鋁板

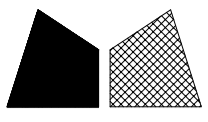


本品



B-B

名稱	攔河防水鋁板	制圖	CJM	2020.9.15	修改			
材料	1.5mm 鍍化鋁板	復核	SHUI	2020.09.20	日期			
顏色		批準			圖號	GS02-AG01A		



美特鋁質 有限公司

MIDI Aluminium Fabricator Ltd.

工程號

J-852

地盤

亞皆老街/ 攔河

序號:

窗號:

數量/幅(件):

數量(件):

1

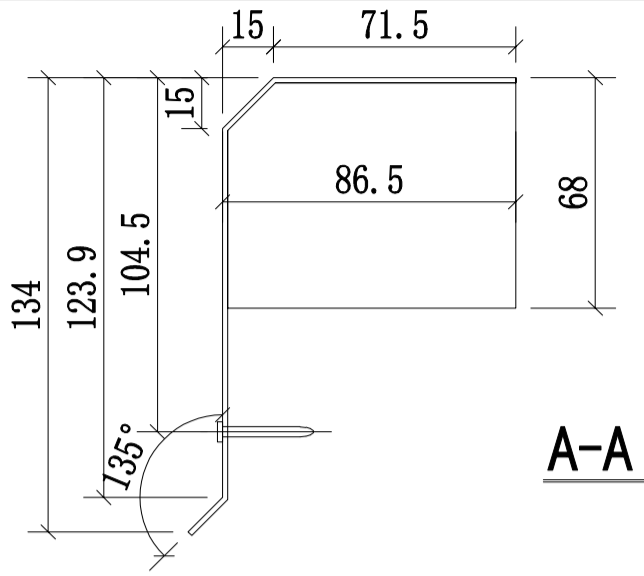
5003B

1(如圖)

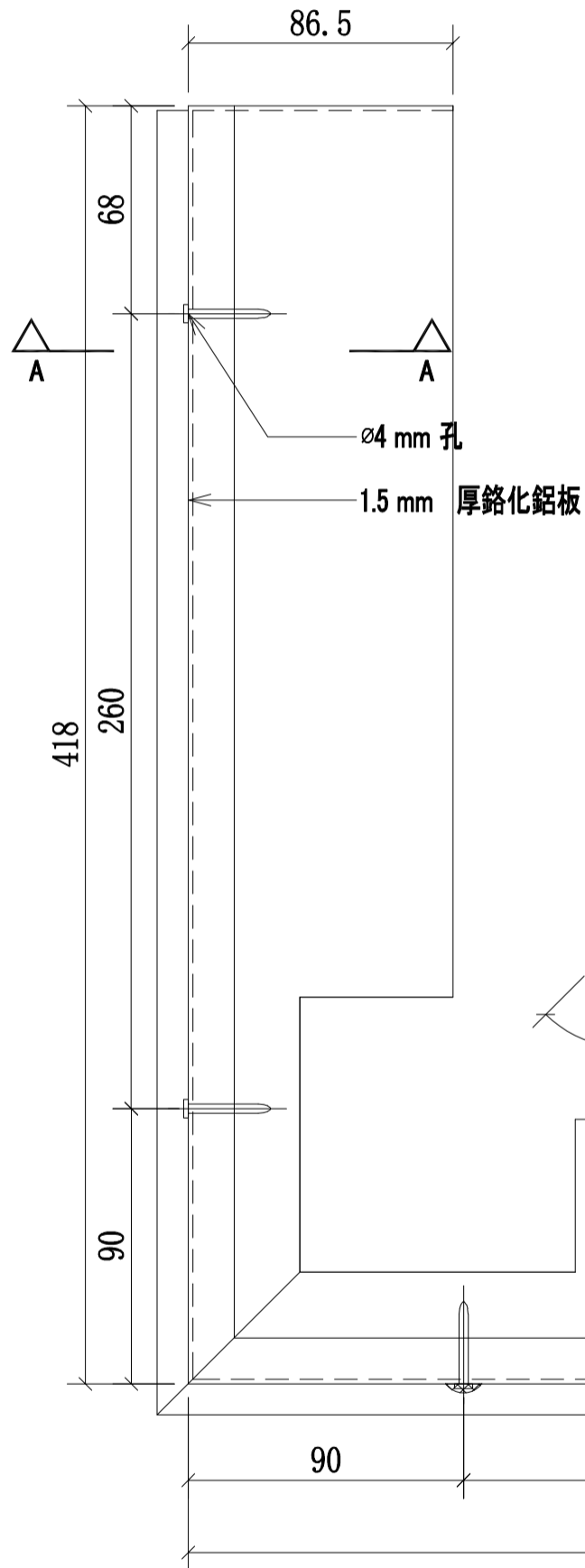
9

9

# 轉角企外片



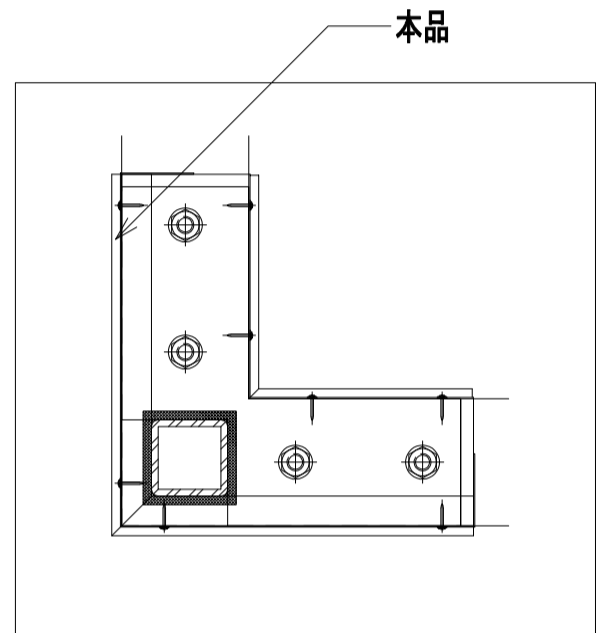
A-A



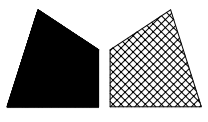
B-B

B

B



名稱	攔河防水鋁板	制圖	CJM	2020.9.15	修改		
材料	1.5mm 鍍化 鋁板	復核	SHUI	2020.09.20	日期		
顏色		批準			圖號	GS02-AG02A	



美特鋁質 有限公司

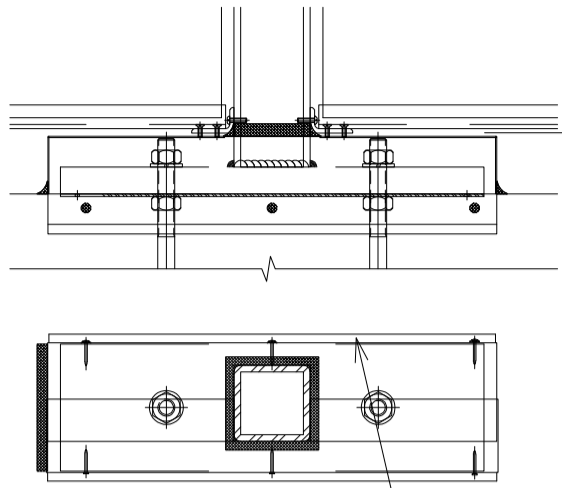
MIDI Aluminium Fabricator Ltd.

工程號

J-852

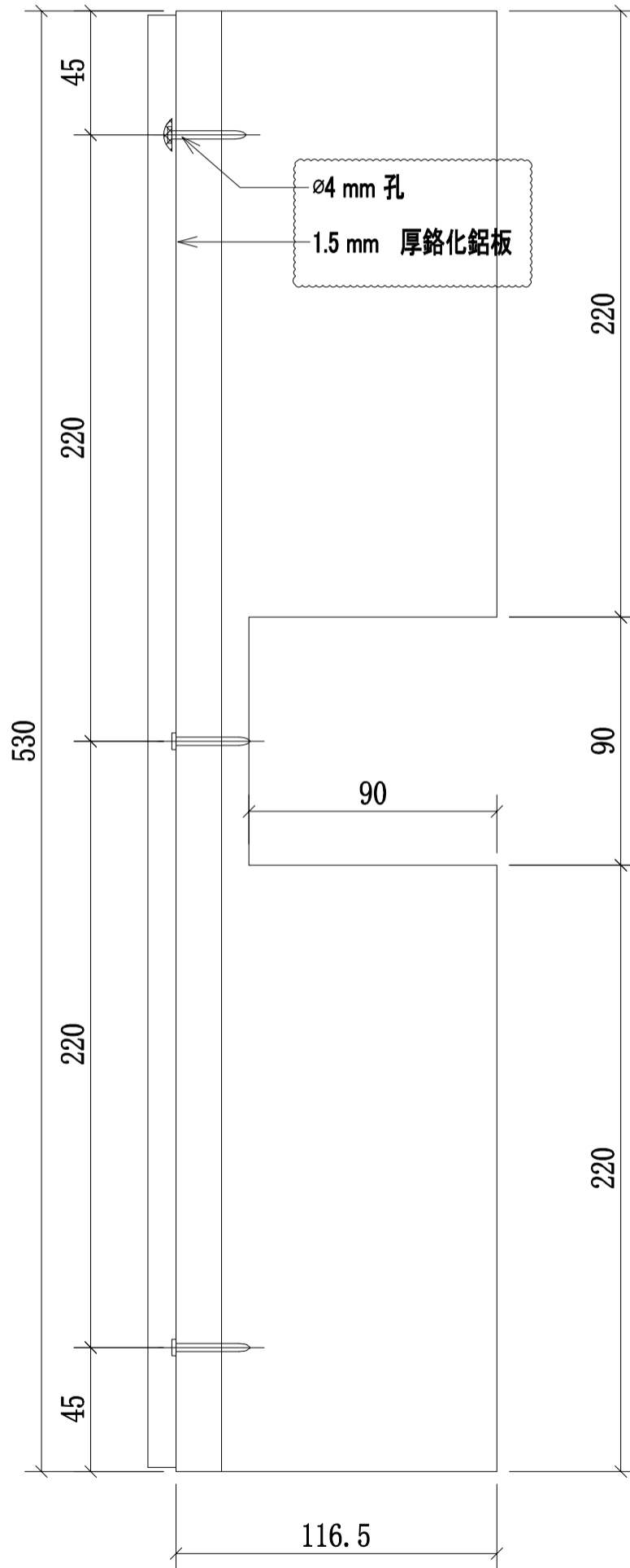
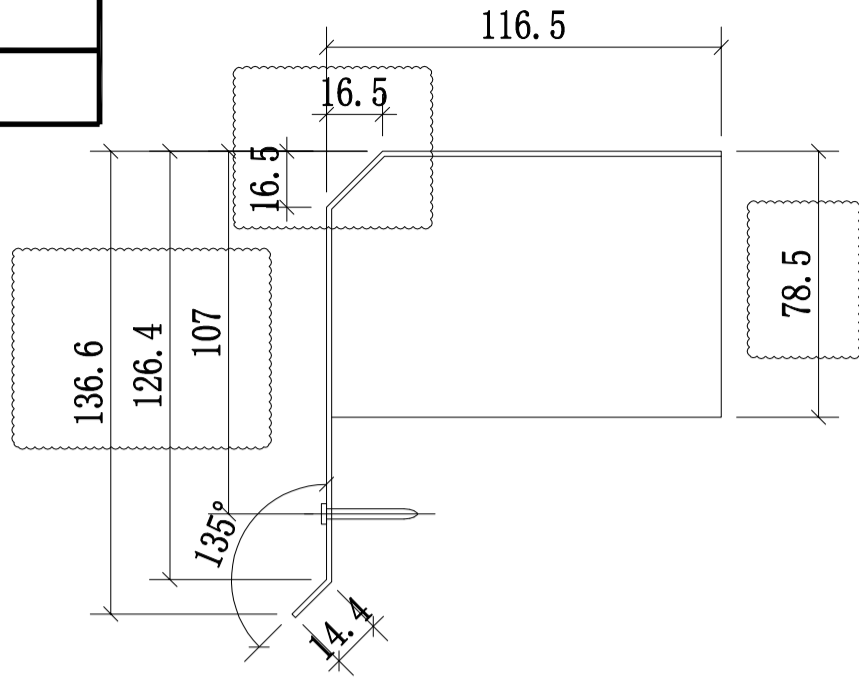
地盤

亞皆老街/ 攔河



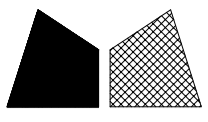
本品

中間企內片



序號:	窗號:	數量/幅(件):	數量(件):
1	5006A	4(如圖)	12
2	5006	4(如圖)	12
3	5006B	4(如圖)	12
			36

名稱	攔河防水鋁板	制圖	CJM	2020.9.15	修改	A	
材料	1.5mm 鉻化鋁板	復核	SHUI	2020.09.20	日期	2020.10.21	
顏色	鉻化	批準			圖號	GS02-AG03	



美特鋁質 有限公司

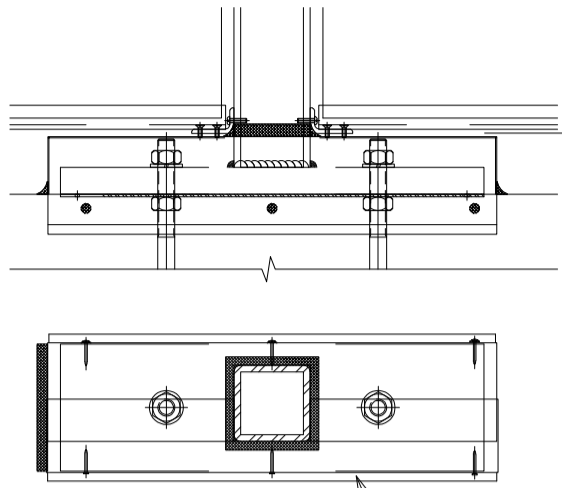
MIDI Aluminium Fabricator Ltd.

工程號

J-852

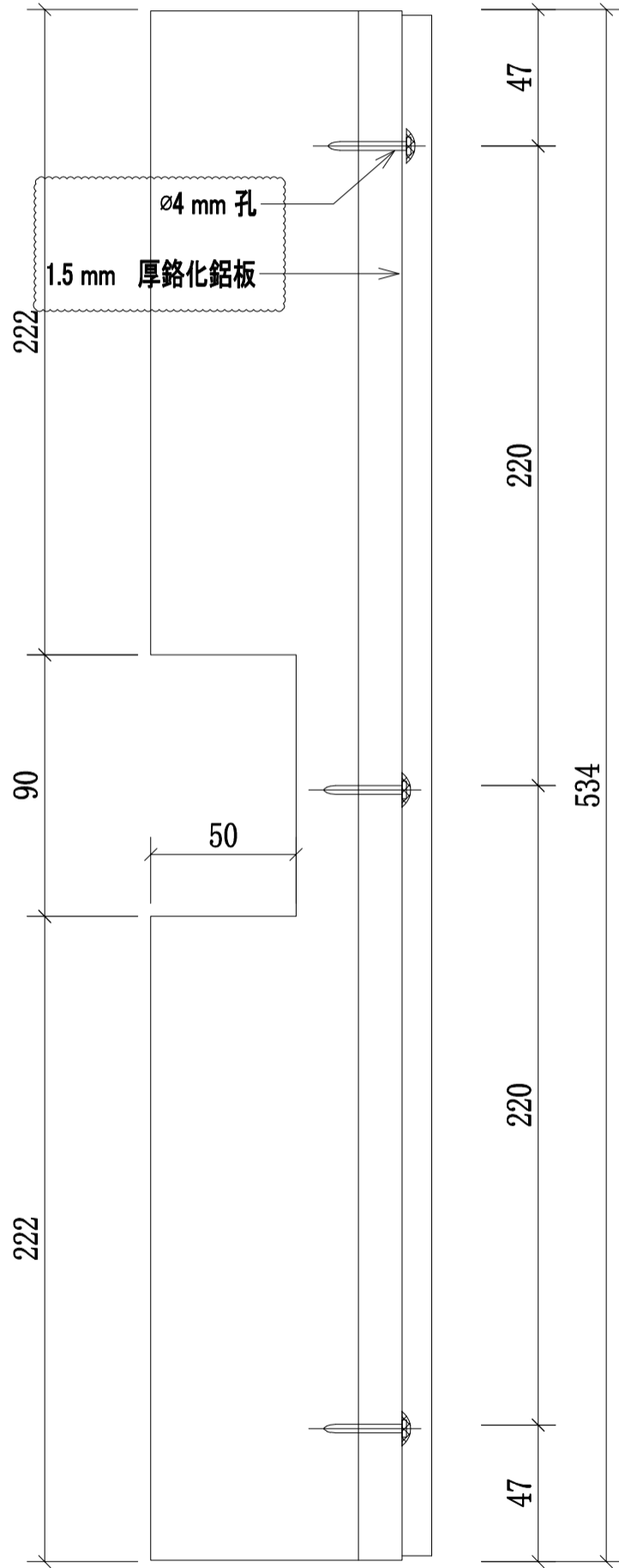
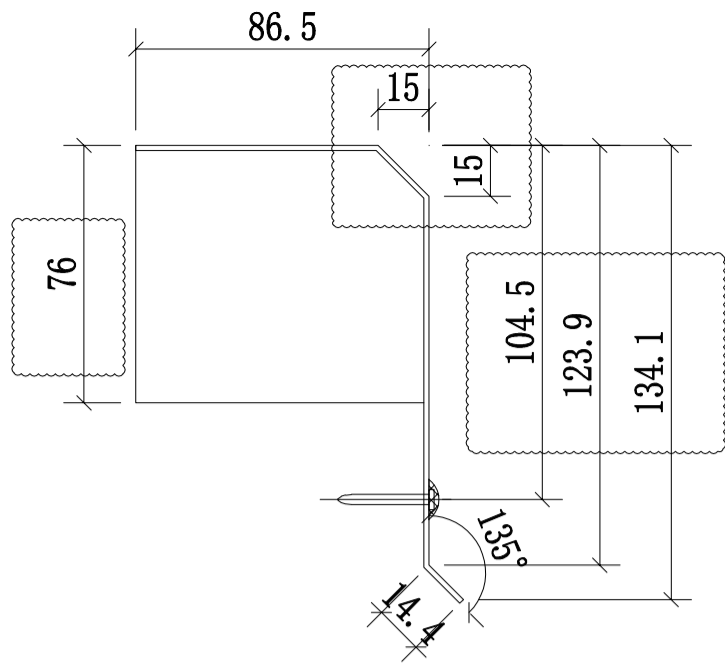
地盤

亞皆老街/攔河



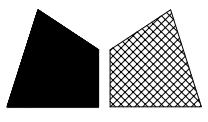
本品

中間企外片



序號:	窗號:	數量/幅(件):	數量(件):
1	5006A	4(如圖)	12
2	5006	4(如圖)	12
3	5006B	4(如圖)	12
			36

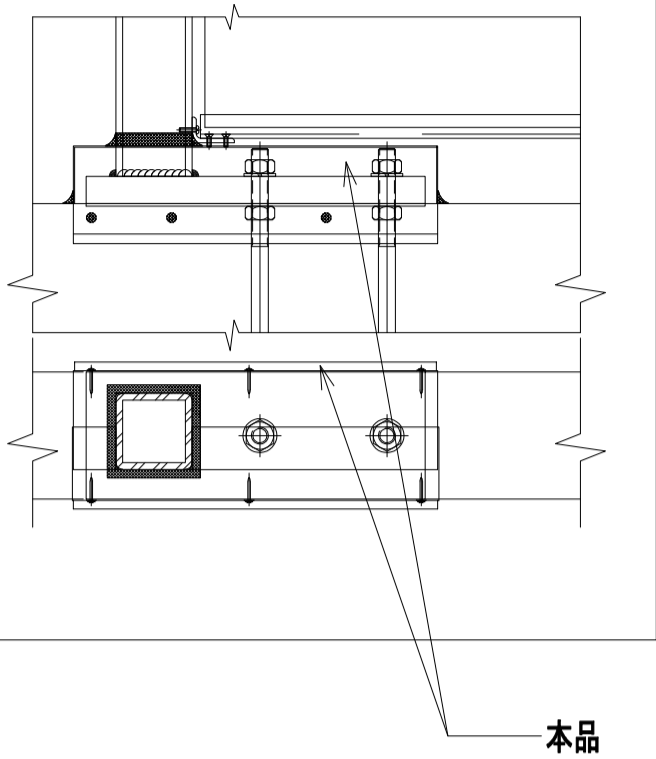
名稱	攔河防水鋁板	制圖	CJM	2020.9.15	修改	A	
材料	1.5mm 鉻化鋁板	復核	SHUI	2020.09.20	日期	2020.10.21	
顏色		批準			圖號	GS02-AG04	



美特鋁質 有限公司

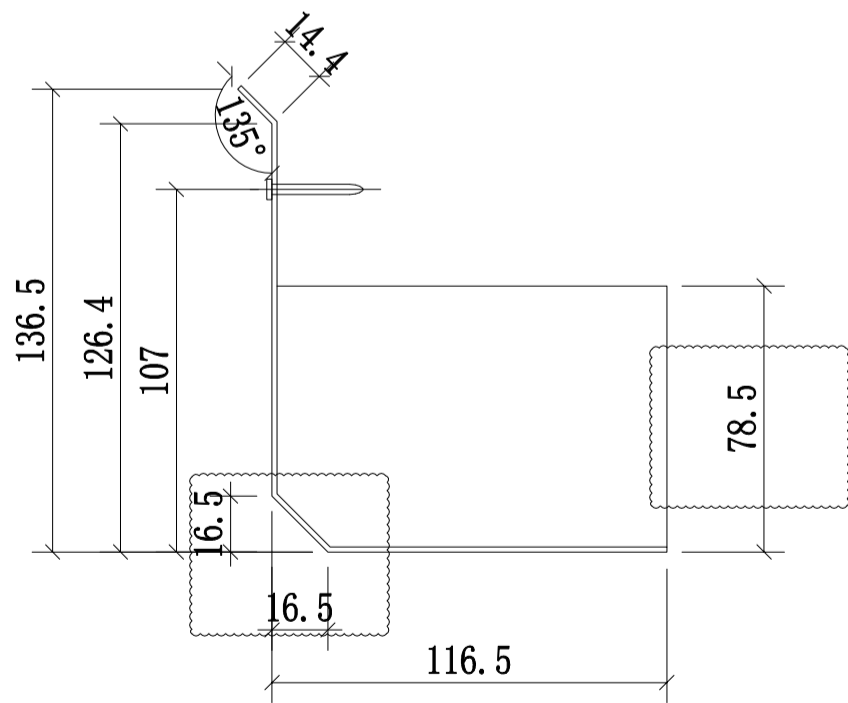
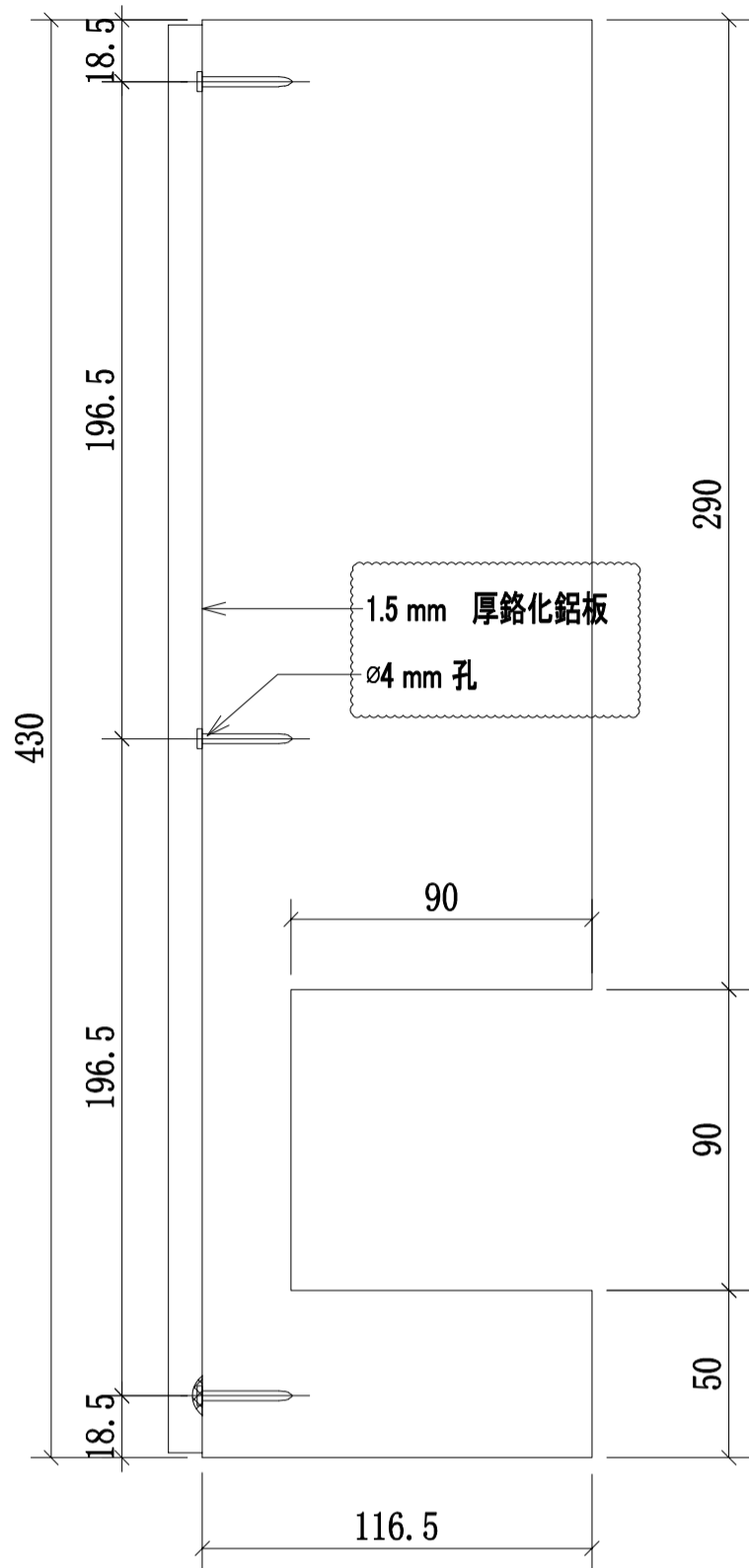
MIDI Aluminium Fabricator Ltd.

工程號	J-852	地盤	亞皆老街/ 攔河
-----	-------	----	----------



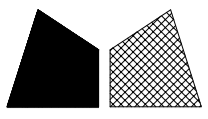
本品

邊企內片



序號:	窗號:	數量/幅(件):	數量(件):
1	5001B	1(如圖)	9
2	5006A	2(如圖)	6
3	5006	2(如圖)	6
4	5006B	2(如圖)	6
			27

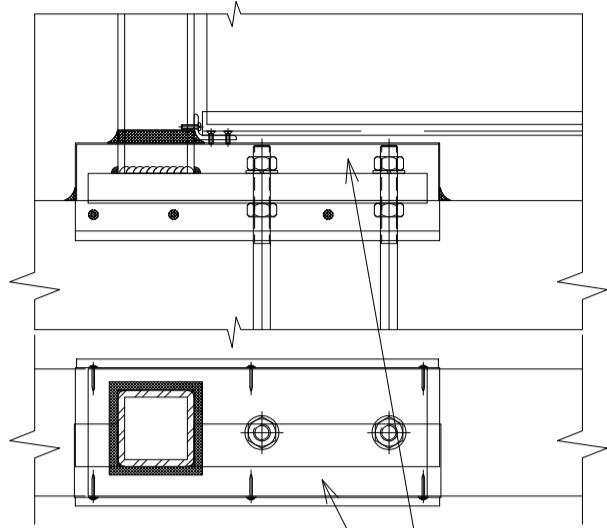
名稱	攔河防水鋁板	制圖	CJM	2020.9.15	修改	A	
材料	1.5mm 鉻化鋁板	復核	SHUI	2020.09.20	日期	2020.10.21	
顏色		批準			圖號	GS02-AG05	



美特鋁質 有限公司

MIDI Aluminium Fabricator Ltd.

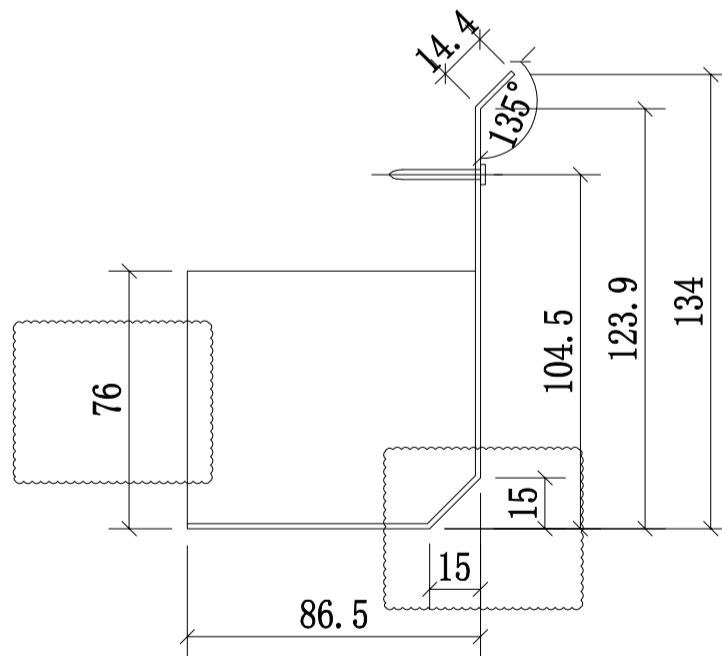
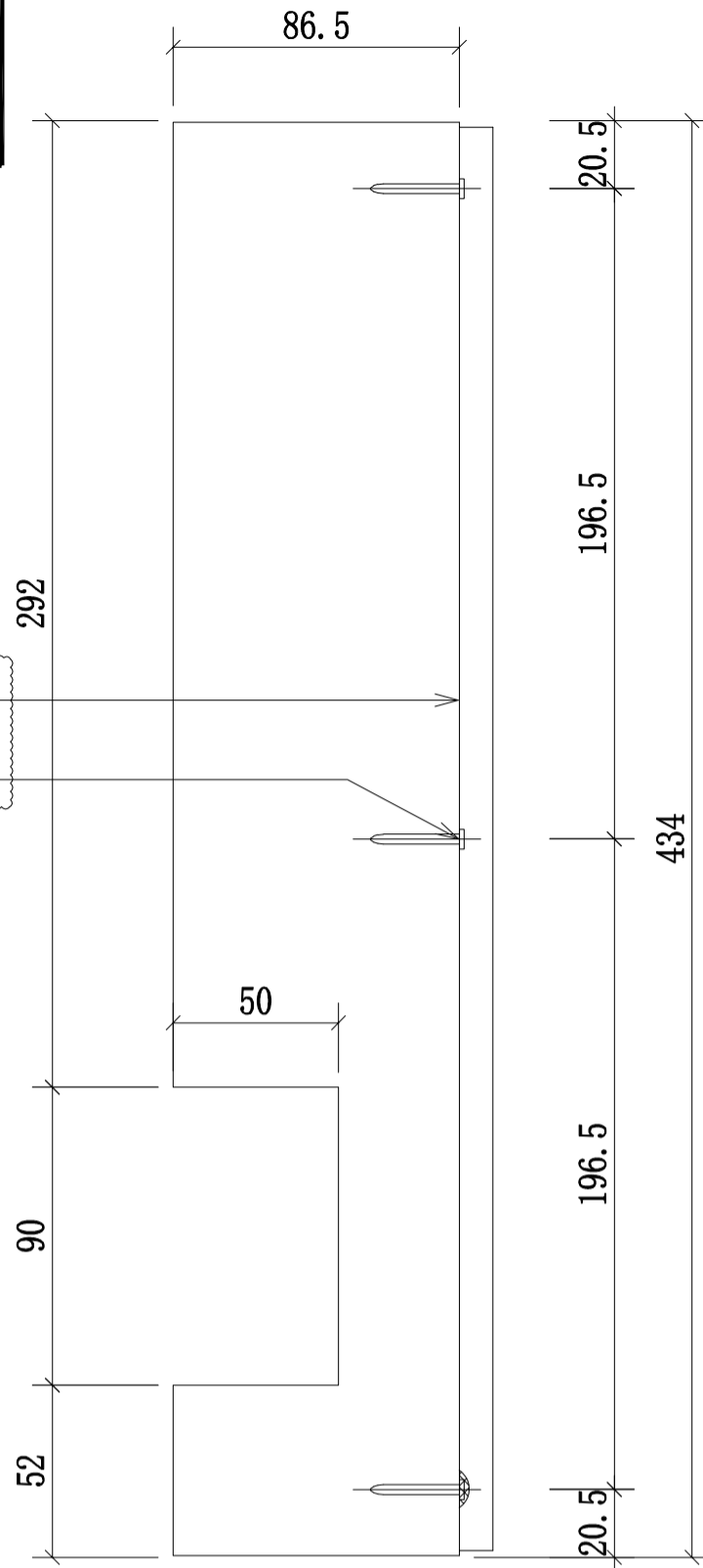
工程號 J-852 地盤 亞皆老街/攔河



1.5 mm 厚鋁化鋁板  
ø4 mm 孔

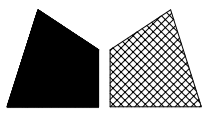
本品

邊企外片



序號:	窗號:	數量/幅(件):	數量(件):
1	5001B	1(如圖)	9
2	5006A	2(如圖)	6
3	5006	2(如圖)	6
4	5006B	2(如圖)	6
			27

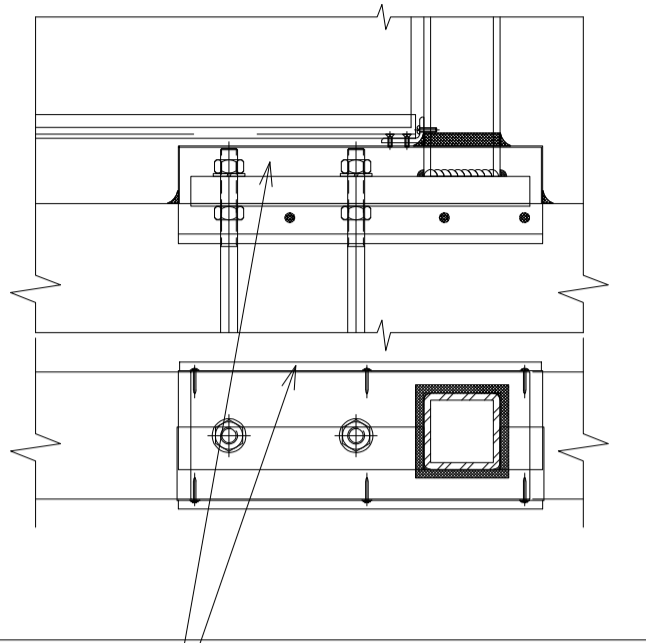
名稱	攔河防水鋁板	制圖	CJM	2020.9.15	修改	A	
材料	1.5mm 鋁化鋁板	復核	SHUI	2020.09.20	日期	2020.10.21	
顏色		批準			圖號	GS02-AG06	



美特鋁質 有限公司

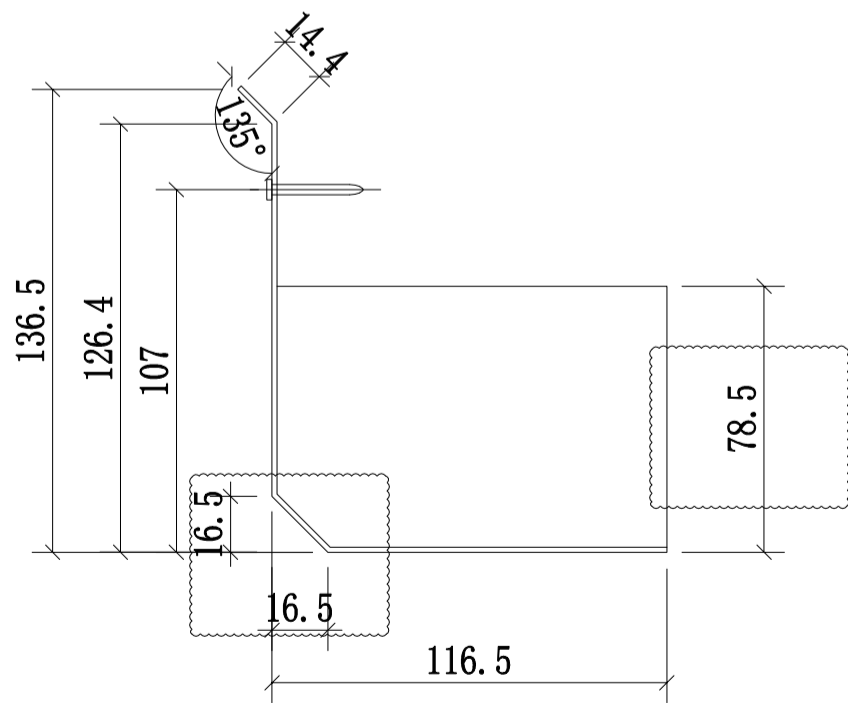
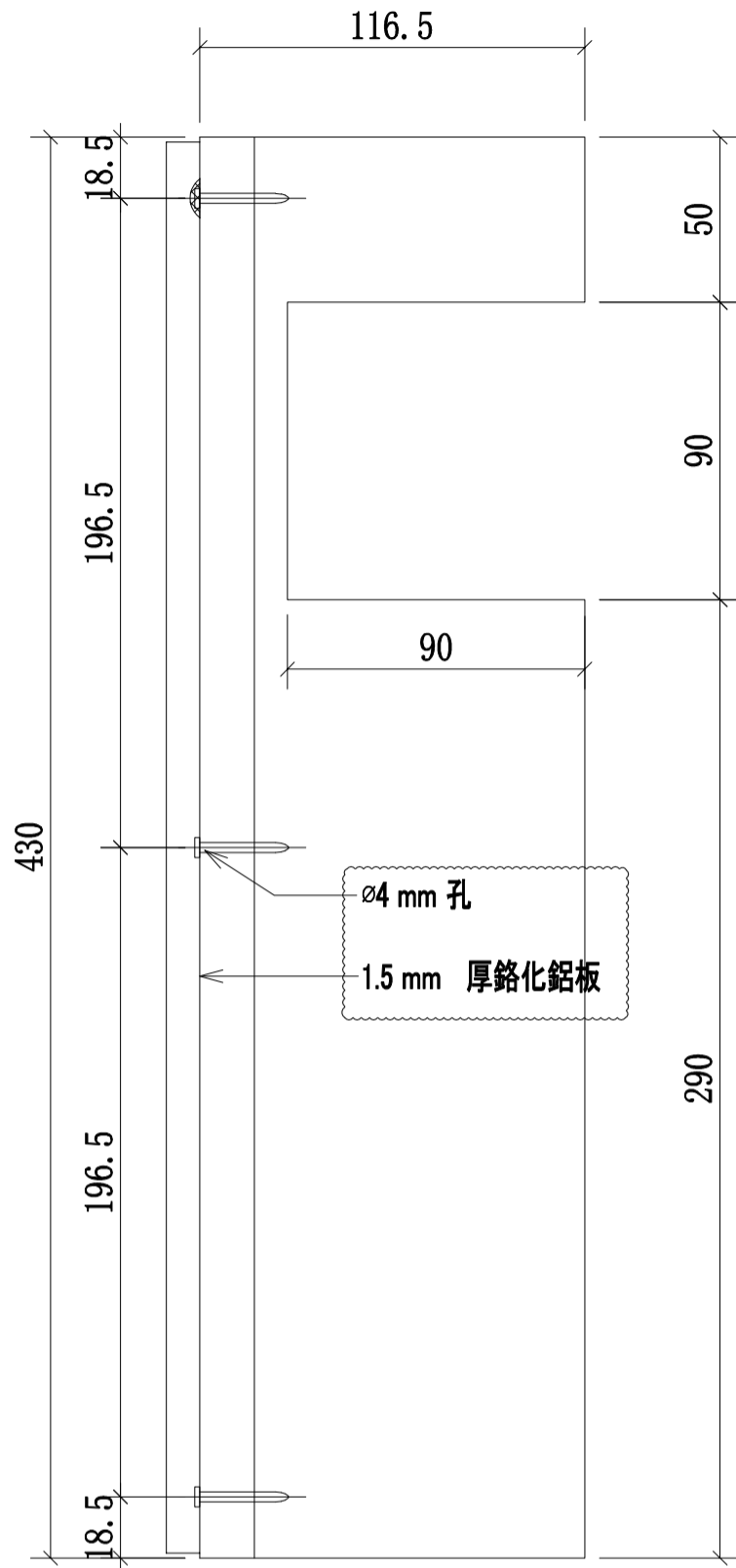
MIDI Aluminium Fabricator Ltd.

工程號	J-852	地盤	亞皆老街/ 攔河
-----	-------	----	----------



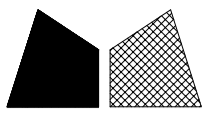
本品

邊企內片



序號:	窗號:	數量/幅(件):	數量(件):
1	5001B	1(如圖)	9
2	5006A	2(如圖)	6
3	5006	2(如圖)	6
4	5006B	2(如圖)	6
			27

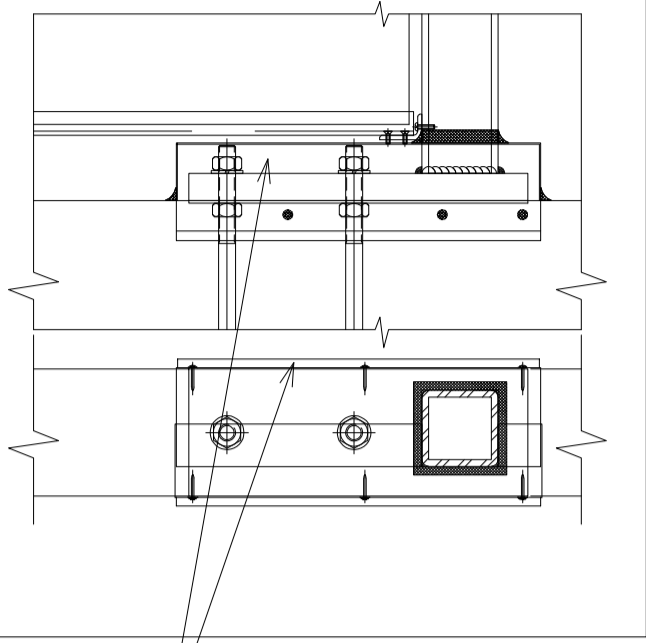
名稱	攔河防水鋁板	制圖	CJM	2020.9.15	修改	A	
材料	1.5mm 鉻化鋁板	復核	SHUI	2020.09.20	日期	2020.10.21	
顏色		批準			圖號	GS02-AG05R	



美特鋁質 有限公司

MIDI Aluminium Fabricator Ltd.

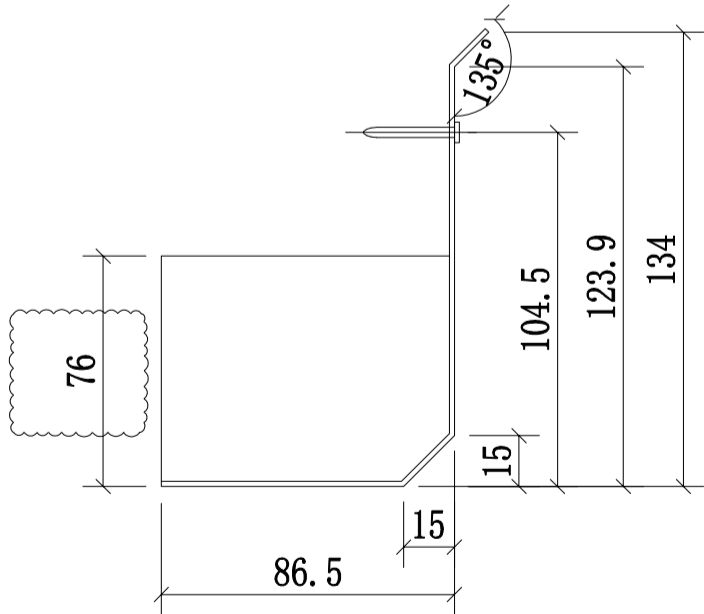
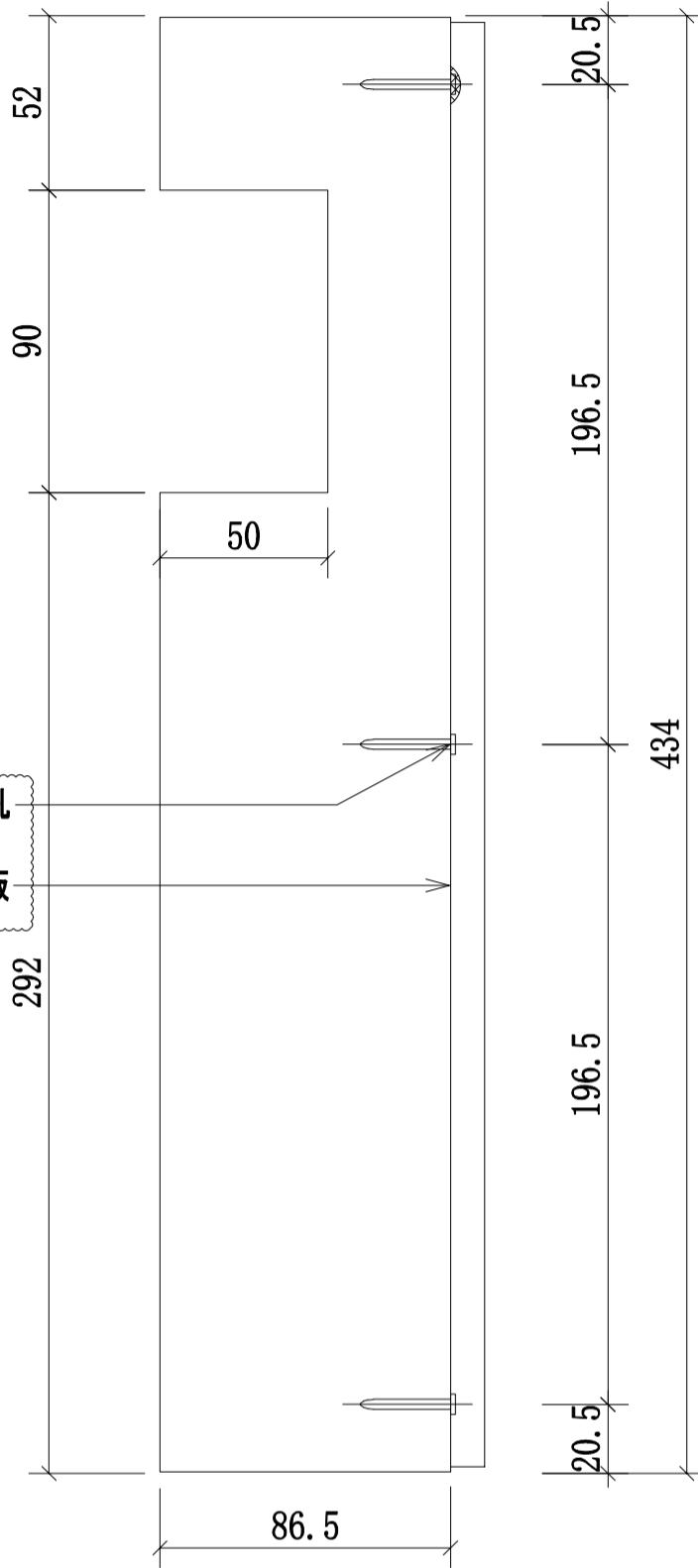
工程號	J-852	地盤	亞皆老街/攔河
-----	-------	----	---------



本品

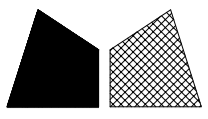
邊企外片

Ø4 mm 孔  
1.5 mm 厚鍍化鋁板



序號:	窗號:	數量/幅(件):	數量(件):
1	5001B	1(如圖)	9
2	5006A	2(如圖)	6
3	5006	2(如圖)	6
4	5006B	2(如圖)	6
			27

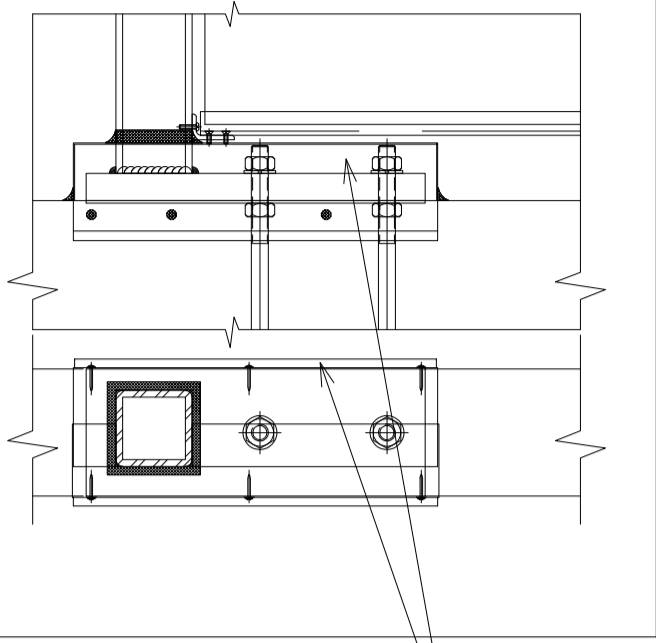
名稱	攔河防水鋁板	制圖	CJM	2020.9.15	修改	A	
材料	1.5mm 鍍化鋁板	復核	SHUI	2020.09.20	日期	2020.10.21	
顏色		批準			圖號	GS02-AG06R	



美特鋁質 有限公司

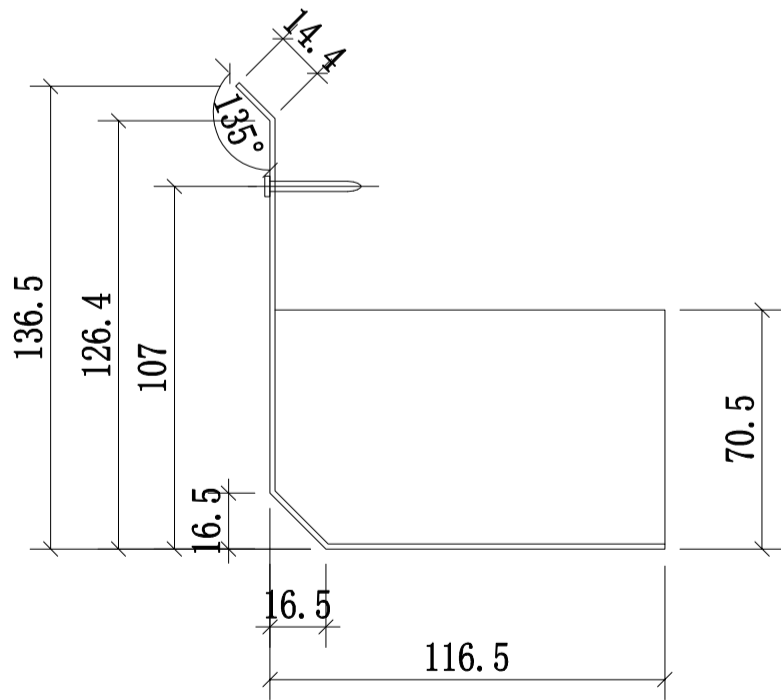
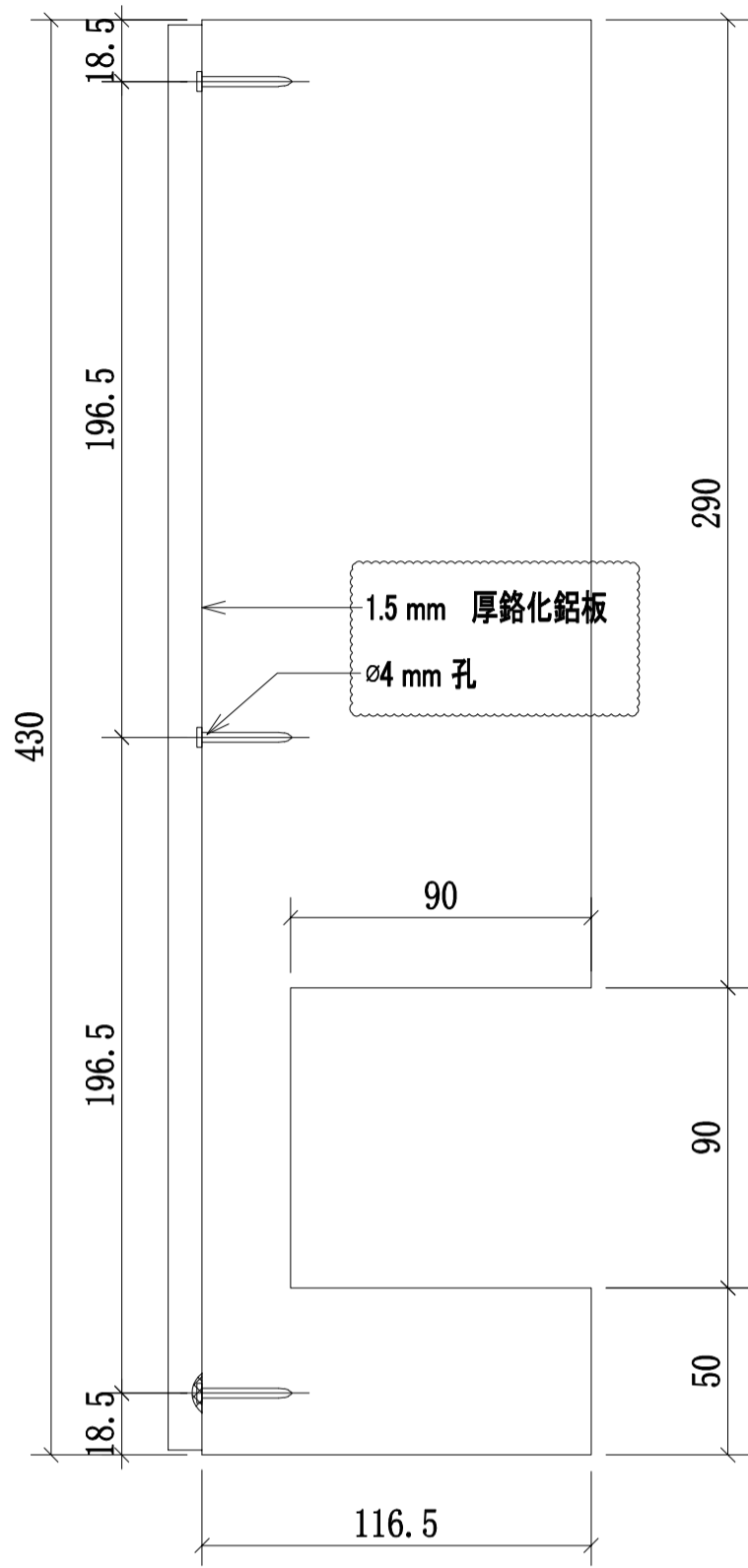
MIDI Aluminium Fabricator Ltd.

工程號	J-852	地盤	亞皆老街/攔河
-----	-------	----	---------



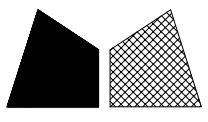
本品

邊企內片



序號:	窗號:	數量/幅(件):	數量(件):
1	5003B	1(如圖)	9
			9

名稱	攔河防水鋁板	制圖	CJM	2020.9.15	修改		
材料	1.5mm 鋁化鋁板	復核	SHUI	2020.09.20	日期		
顏色		批準			圖號	GS02-AG05A	



美特鋁質 有限公司

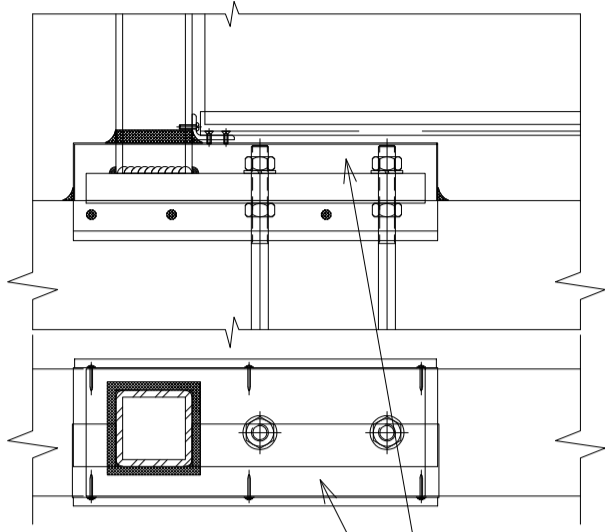
MIDI Aluminium Fabricator Ltd.

工程號

J-852

地盤

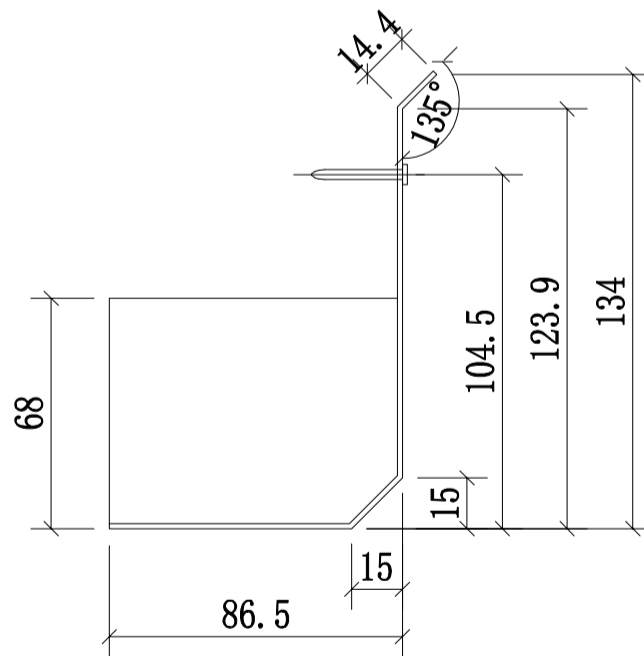
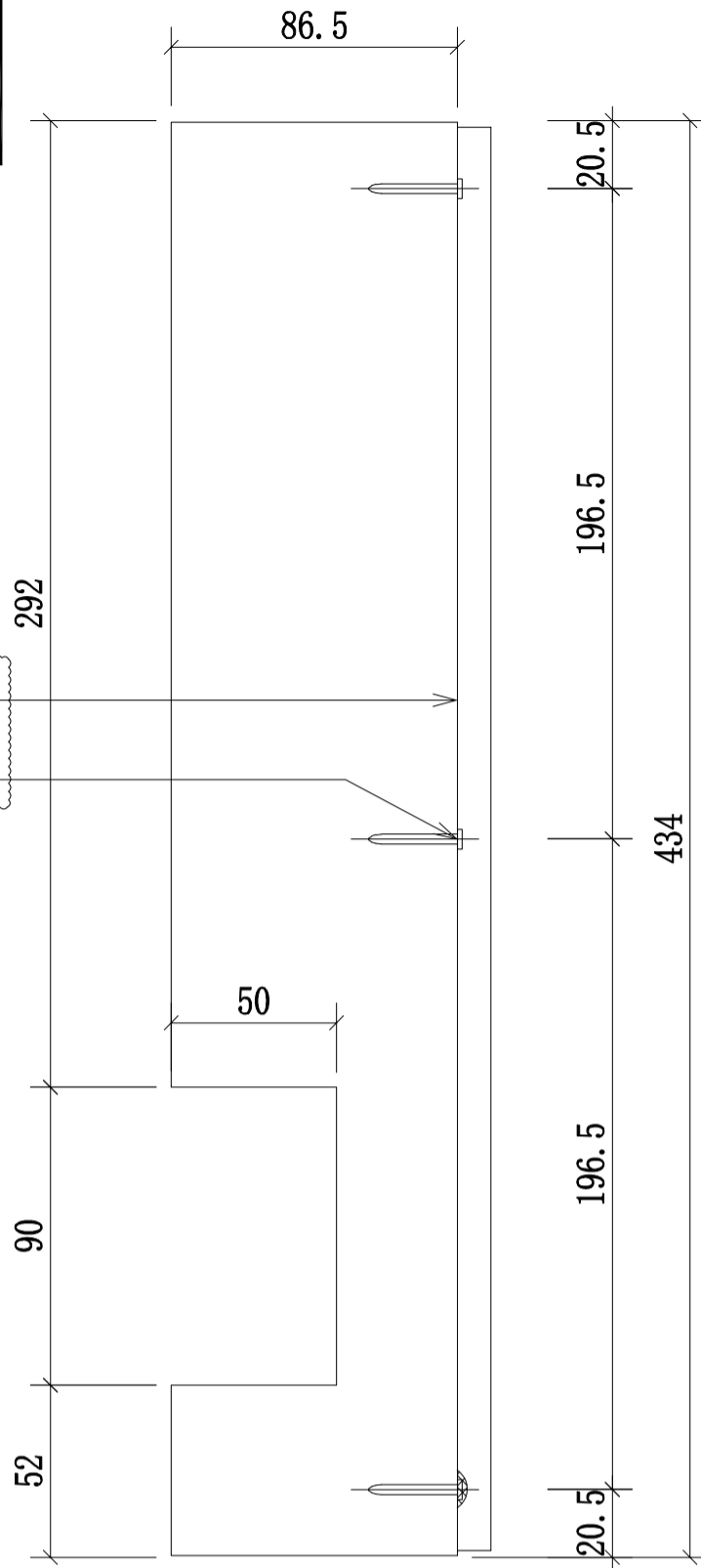
亞皆老街/攔河



1.5 mm 厚鍍化鋁板  
ø4 mm 孔

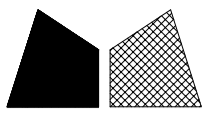
本品

邊企外片



序號:	窗號:	數量/幅(件):	數量(件):
1	5003B	1(如圖)	9
			9

名稱	攔河防水鋁板	制圖	CJM	2020.9.15	修改		
材料	1.5mm 鍍化鋁板	復核	SHUI	2020.09.20	日期		
顏色		批準			圖號	GS02-AG06A	



美特鋁質 有限公司

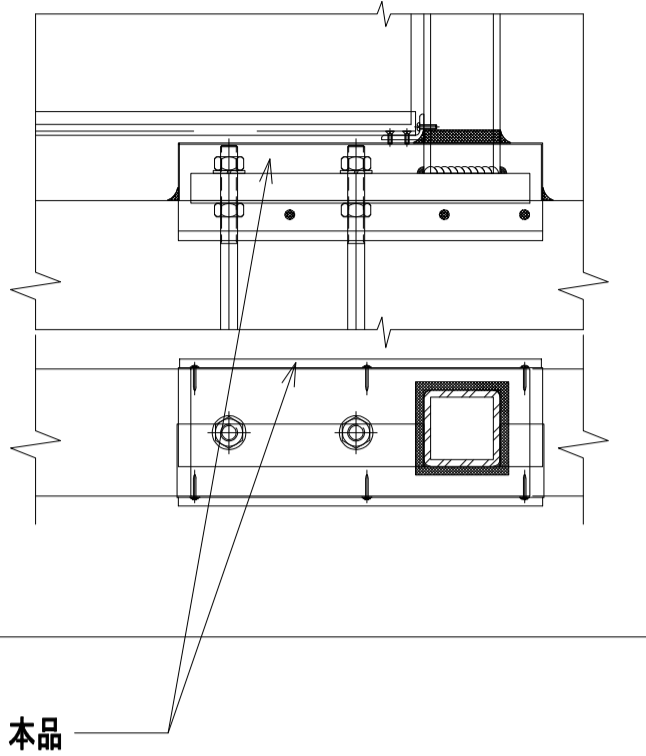
MIDI Aluminium Fabricator Ltd.

工程號

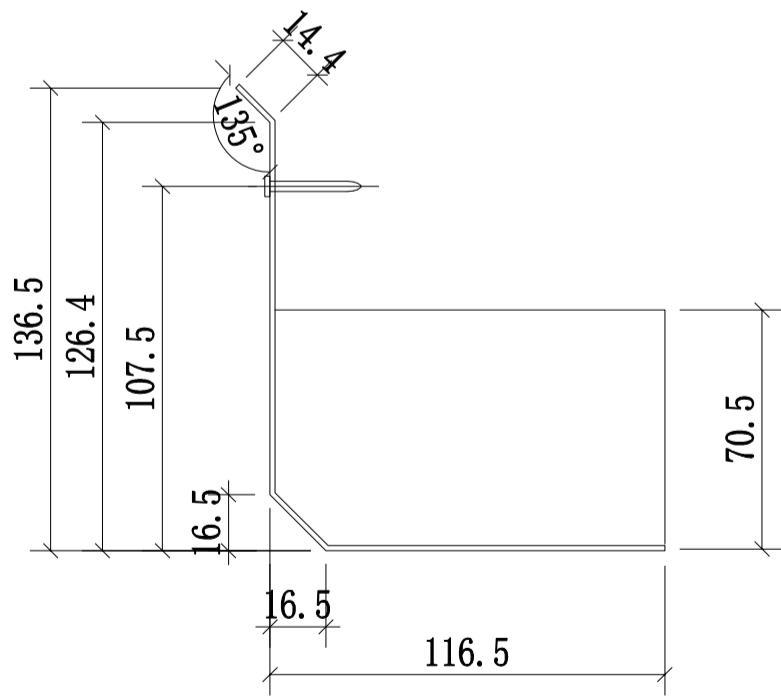
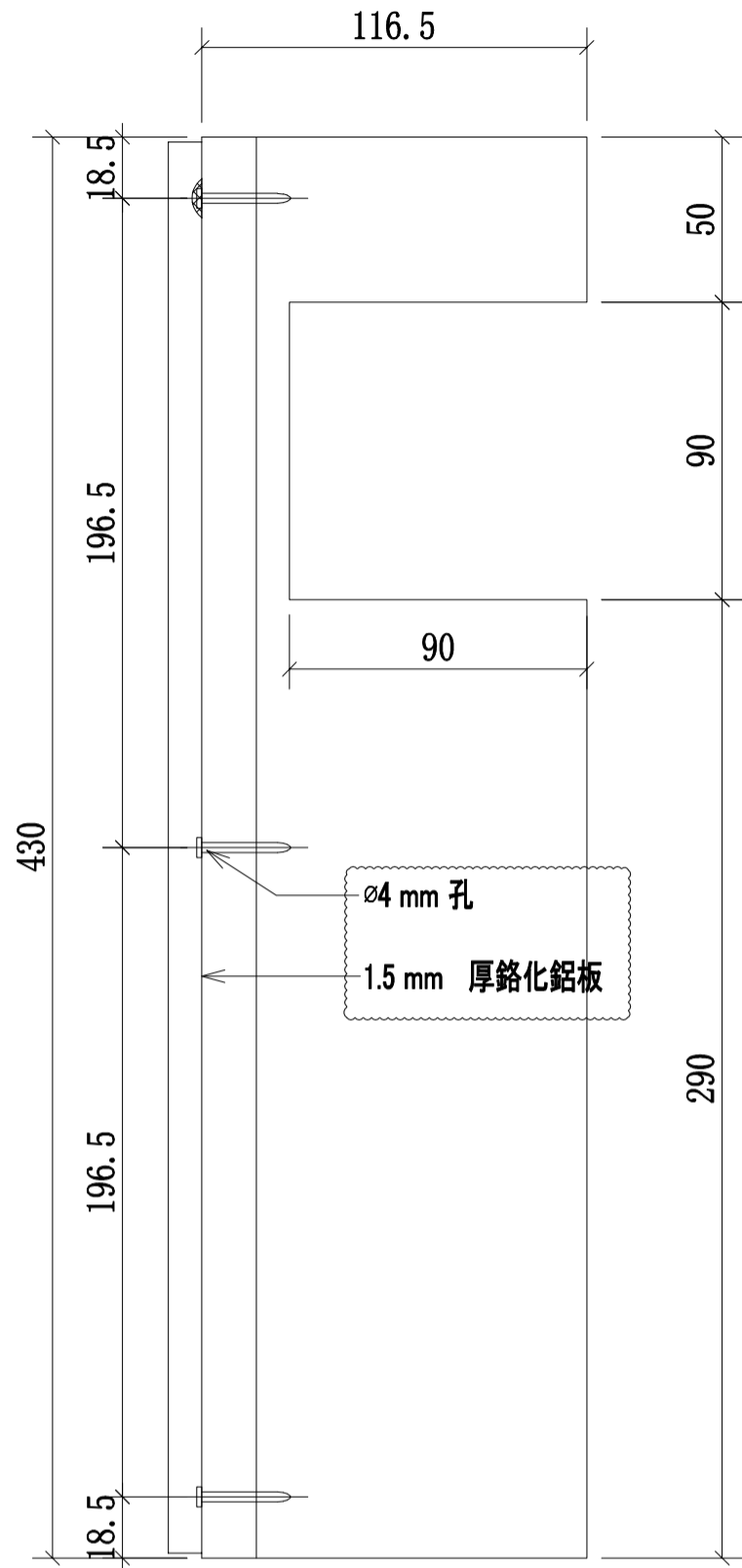
J-852

地盤

亞皆老街/ 攔河

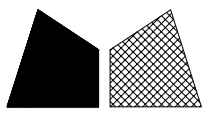


邊企內片



序號:	窗號:	數量/幅(件):	數量(件):
1	5003B	1(如圖)	9
			9

名稱	攔河防水鋁板	制圖	CJM	2020.9.15	修改		
材料	1.5mm 鍍化鋁板	復核	SHUI	2020.09.20	日期		
顏色		批準			圖號	GS02-AG05AR	



美特鋁質 有限公司

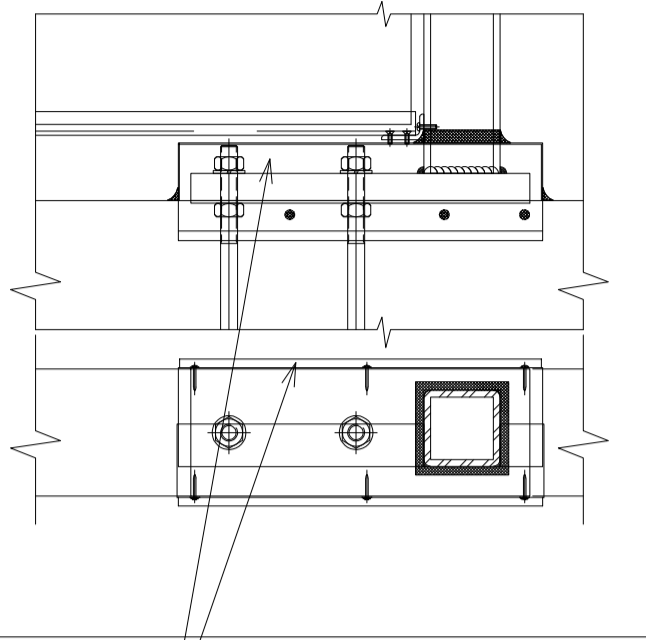
MIDI Aluminium Fabricator Ltd.

工程號

J-852

地盤

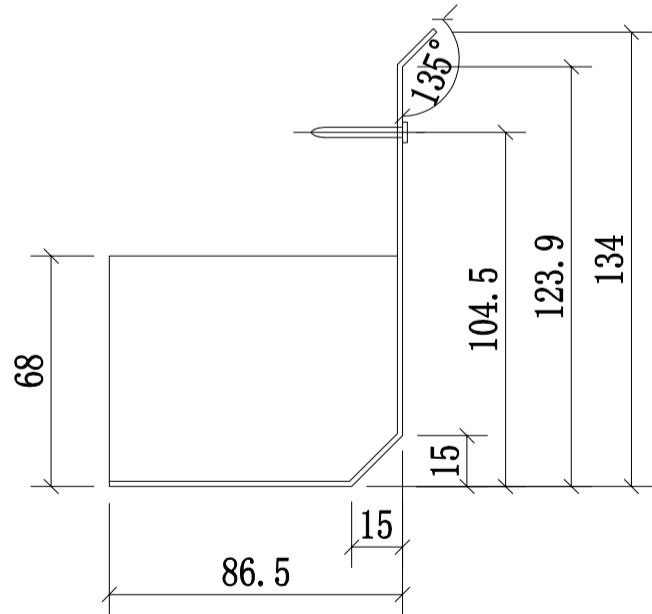
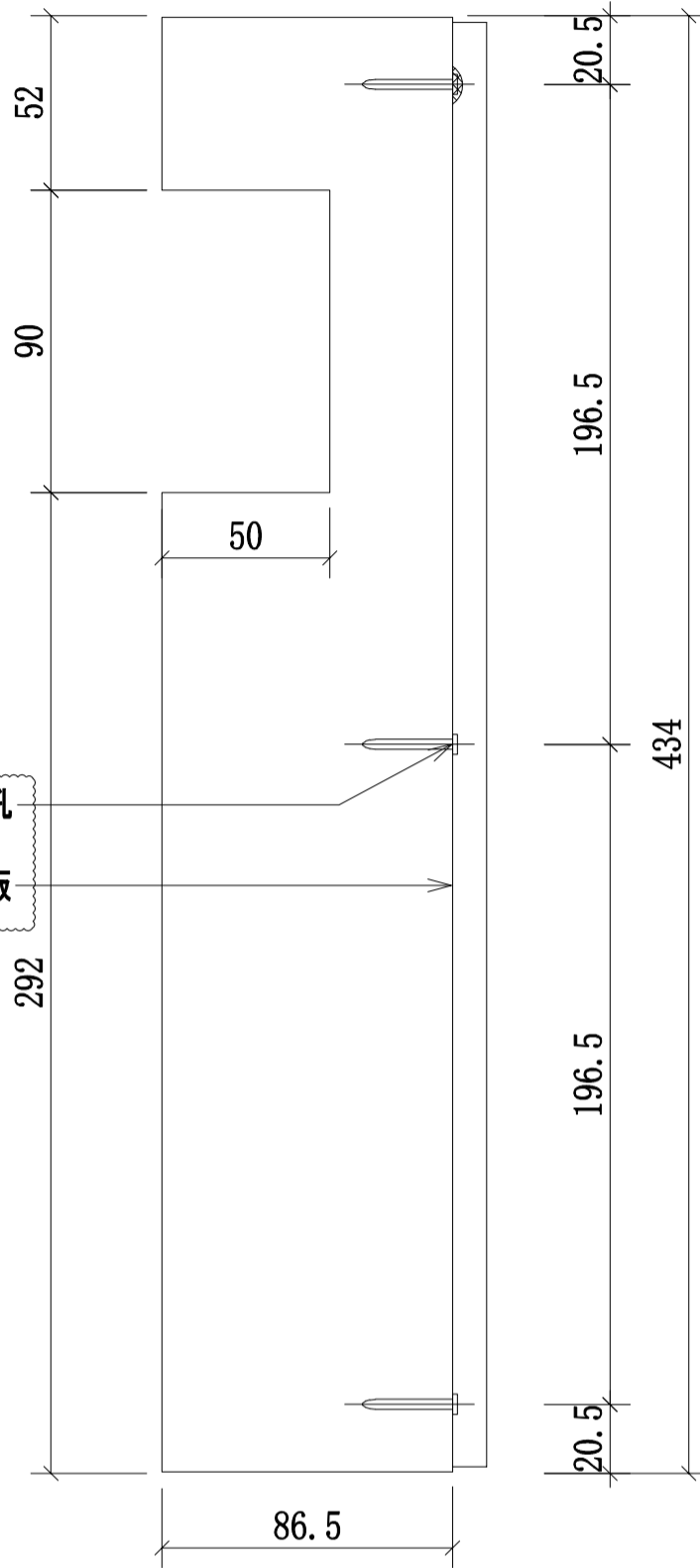
亞皆老街/攔河



本品

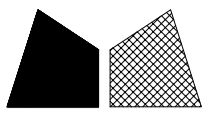
# 邊企外片

Ø4 mm 孔  
1.5 mm 厚鍍化鋁板



序號:	窗號:	數量/幅(件):	數量(件):
1	5003B	1(如圖)	9
			9

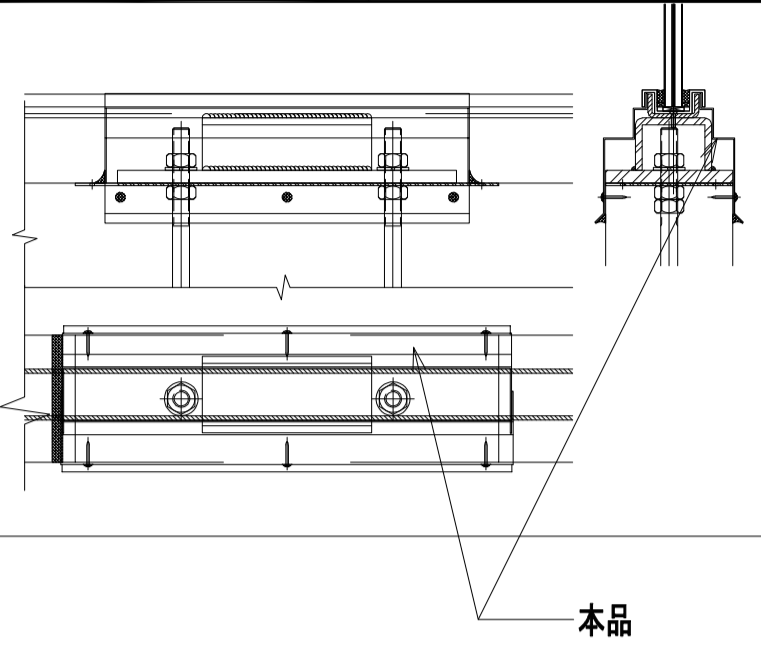
名稱	攔河防水鋁板	制圖	CJM	2020.9.15	修改		
材料	1.5mm 鍍化鋁板	復核	SHUI	2020.09.20	日期		
顏色		批準			圖號	GS02-AG06AR	



美特鋁質 有限公司

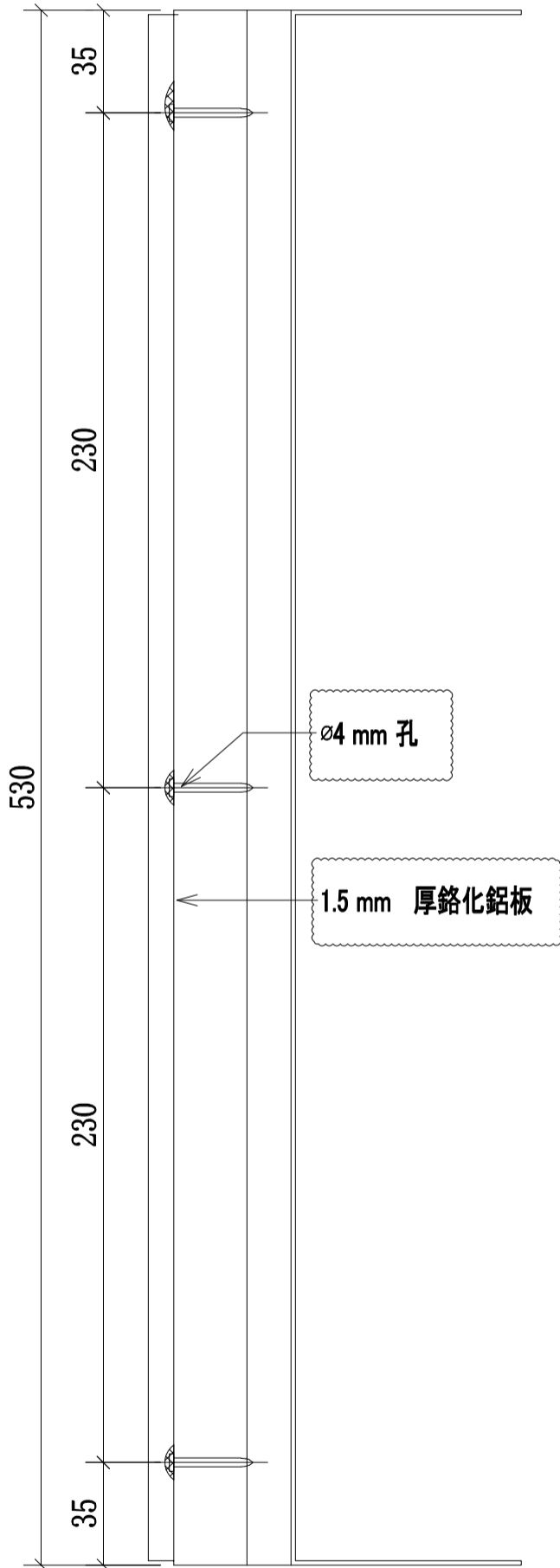
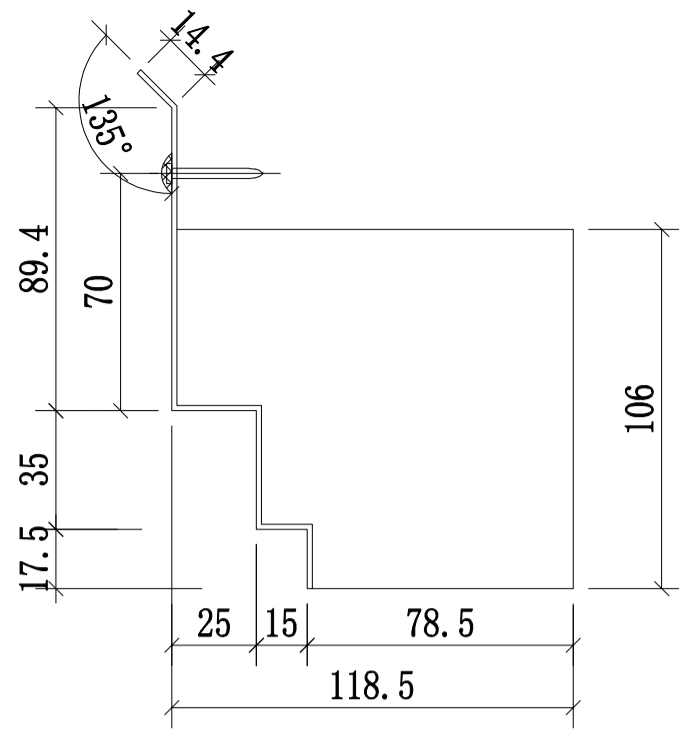
MIDI Aluminium Fabricator Ltd.

工程號	J-852	地盤	亞皆老街/ 擱河
-----	-------	----	----------



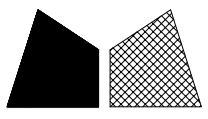
本品

加強企內片



序號:	窗號:	數量/幅(件):	數量(件):
1	5003B	1(如圖)	9
			9

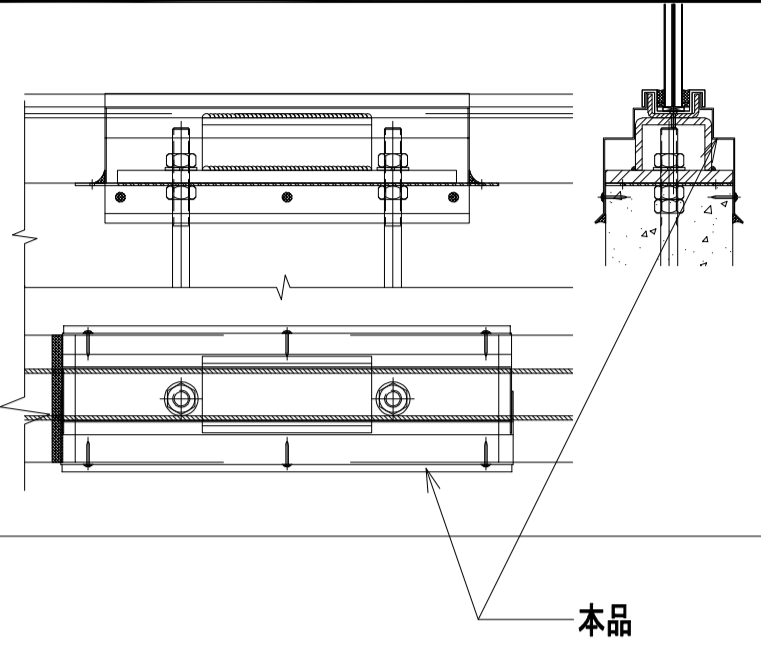
名稱	擱河防水鋁板	制圖	CJM	2020.9.15	修改	A	
材料	1.5mm 鍍化鋁板	復核	SHUI	2020.09.20	日期	2020.10.21	
顏色		批準			圖號	GS02-AG07	



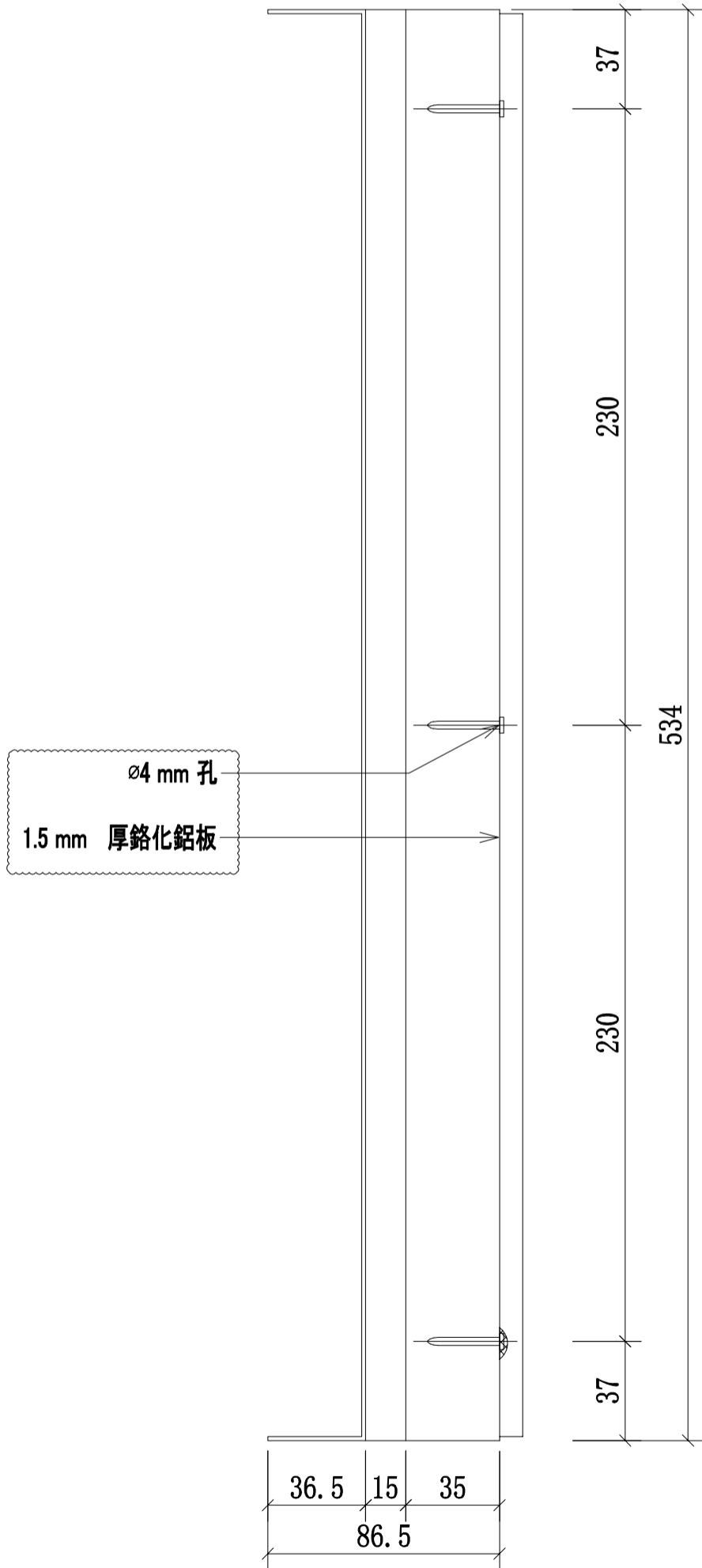
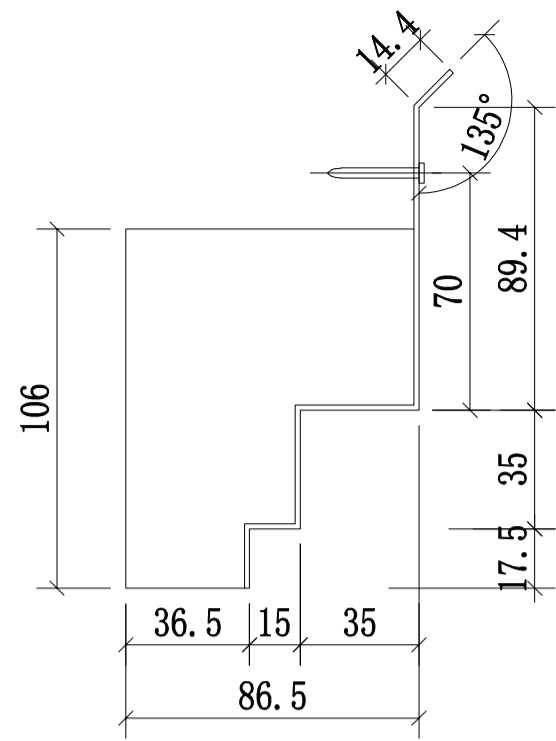
美特鋁質 有限公司

MIDI Aluminium Fabricator Ltd.

工程號 J-852 地盤 亞皆老街/ 擱河



加強企外片



序號:	窗號:	數量/幅(件):	數量(件):
1	5003B	1(如圖)	9
			9

名稱	擱河防水鋁板	制圖	CJM	2020.9.15	修改	A	
材料	1.5mm 鍍化鋁板	復核	SHUI	2020.09.20	日期	2020.10.21	
顏色		批準			圖號	GS02-AG08	