



工程指示 / 要求簡箋(E.I.)

工程指示編號：EI / 2621 / 20

修改版次：A

工程編號：J - 852

工程名稱：亞皆老街中電

工程項目：欄河 -地盆用 防水片 (T1-3) 3,5,6/F

收件人：生統

發件人：Ant Yeung

日期：24/10/2020

□要求提供 / □確認 事項：

- | | | |
|---------------|----------------|----------|
| () 初步鋁料 B.M. | () 加工拆圖，然後生產 | () 尺寸表 |
| () 正式鋁料 B.M. | () 技術上資料 / 指示 | () 報價 |
| () 配件 B.M. | () 樣辦或貨品說明書 | () 分判合約 |
| () 其他：_____ | | |

內容：

A 版：覆核數量後，更正_____

請按加工圖生產鋁摺件供地盆用。(T1-T3) 3,5,6/F

_____ 包裝：1 個露台 1 扎。(可跟鋁料出貨)

防水片鉻化

_____ 謝謝

請在 2020.11.16 前完成上列要求。

附：4 頁

□ 原合約工程包

□ 原合約工程加 / 減賬

□ 新工程報價

原因：-_____

分發東莞各部門：

- | | | | |
|-----------------|----------------|-----------------|------------------------|
| () 生產技術總監 □連附件 | () 技術部 □連附件 | () 生產部 □連附件 | () 機械設計部 □連附件 |
| () 採購部 □連附件 | () 生產統籌部 □連附件 | () 小羅 & 清 □連附件 | |
| () 質檢部 □連附件 | () 會計部 □連附件 | () 報關組 □連附件 | () 其他 <u>楊榮輝</u> □連附件 |

分發其他分判：

(v) 水洪 □連附件

分發香港各部門：

- | | | | |
|--------------|---------------|--------------|----------------------------|
| () 行政部 □連附件 | () 會計部 □連附件 | () 統籌部 □連附件 | () 工程部地盤科文 □連附件 <u>祥哥</u> |
| () 採購部 □連附件 | () QS 部 □連附件 | () 維修部 □連附件 | () 其他 _____ □連附件 |

傳遞編號：

發件人簽署：

HK 2445 / 20

項目經理簽署：

EL 2621A

4K 26 15

欄河防水片派窗EI/2621/20---20201024

樓層

出貨編號	物料編號	位置	料號	3F	5F	6F	總數
GS02-AG01	GS02-AG01	T1-5001B	1.5mm鉻	2	2	2	6
GS02-AG01	GS02-AG01	T2-5001B	1.5mm鉻	2	2	2	6
GS02-AG01	GS02-AG01	T3-5001B	1.5mm鉻	2	2	2	6
GS02-AG01	GS02-AG01	T1-5002B	1.5mm鉻	2	2	2	6
GS02-AG01	GS02-AG01	T2-5002B	1.5mm鉻	2	2	2	6
GS02-AG01	GS02-AG01	T3-5002B	1.5mm鉻	2	2	2	6
GS02-AG01	GS02-AG01	T3-5006A	1.5mm鉻	2	2	2	6
GS02-AG01	GS02-AG01	T2-5006	1.5mm鉻	2	2	2	6
GS02-AG01	GS02-AG01	T1-5006B	1.5mm鉻	2	2	2	6
GS02-AG02	GS02-AG02	T1-5001B	1.5mm鉻	2	2	2	6
GS02-AG02	GS02-AG02	T2-5001B	1.5mm鉻	2	2	2	6
GS02-AG02	GS02-AG02	T3-5001B	1.5mm鉻	2	2	2	6
GS02-AG02	GS02-AG02	T1-5002B	1.5mm鉻	2	2	2	6
GS02-AG02	GS02-AG02	T2-5002B	1.5mm鉻	2	2	2	6
GS02-AG02	GS02-AG02	T3-5002B	1.5mm鉻	2	2	2	6
GS02-AG02	GS02-AG02	T3-5006A	1.5mm鉻	2	2	2	6
GS02-AG02	GS02-AG02	T2-5006	1.5mm鉻	2	2	2	6
GS02-AG02	GS02-AG02	T1-5006B	1.5mm鉻	2	2	2	6
GS02-AG01A	GS02-AG01A	T1-5003B	1.5mm鉻	1	1	1	3
GS02-AG01A	GS02-AG01A	T2-5003B	1.5mm鉻	1	1	1	3
GS02-AG01A	GS02-AG01A	T3-5003B	1.5mm鉻	1	1	1	3
GS02-AG02A	GS02-AG02A	T1-5003B	1.5mm鉻	1	1	1	3
GS02-AG02A	GS02-AG02A	T2-5003B	1.5mm鉻	1	1	1	3
GS02-AG02A	GS02-AG02A	T3-5003B	1.5mm鉻	1	1	1	3
GS02-AG03	GS02-AG03	T3-5006A	1.5mm鉻	4	4	4	12
GS02-AG03	GS02-AG03	T2-5006	1.5mm鉻	4	4	4	12
GS02-AG03	GS02-AG03	T1-5006B	1.5mm鉻	4	4	4	12
GS02-AG04	GS02-AG04	T3-5006A	1.5mm鉻	4	4	4	12
GS02-AG04	GS02-AG04	T2-5006	1.5mm鉻	4	4	4	12
GS02-AG04	GS02-AG04	T1-5006B	1.5mm鉻	4	4	4	12
GS02-AG05	GS02-AG05	T1-5001B	1.5mm鉻	1	1	1	3
GS02-AG05	GS02-AG05	T2-5001B	1.5mm鉻	1	1	1	3
GS02-AG05	GS02-AG05	T3-5001B	1.5mm鉻	1	1	1	3
GS02-AG05	GS02-AG05	T3-5006A	1.5mm鉻	2	2	2	6
GS02-AG05	GS02-AG05	T2-5006	1.5mm鉻	2	2	2	6
GS02-AG05	GS02-AG05	T1-5006B	1.5mm鉻	2	2	2	6
GS02-AG06	GS02-AG06	T1-5001B	1.5mm鉻	1	1	1	3
GS02-AG06	GS02-AG06	T2-5001B	1.5mm鉻	1	1	1	3
GS02-AG06	GS02-AG06	T3-5001B	1.5mm鉻	1	1	1	3
GS02-AG06	GS02-AG06	T3-5006A	1.5mm鉻	2	2	2	6
GS02-AG06	GS02-AG06	T2-5006	1.5mm鉻	2	2	2	6
GS02-AG06	GS02-AG06	T1-5006B	1.5mm鉻	2	2	2	6

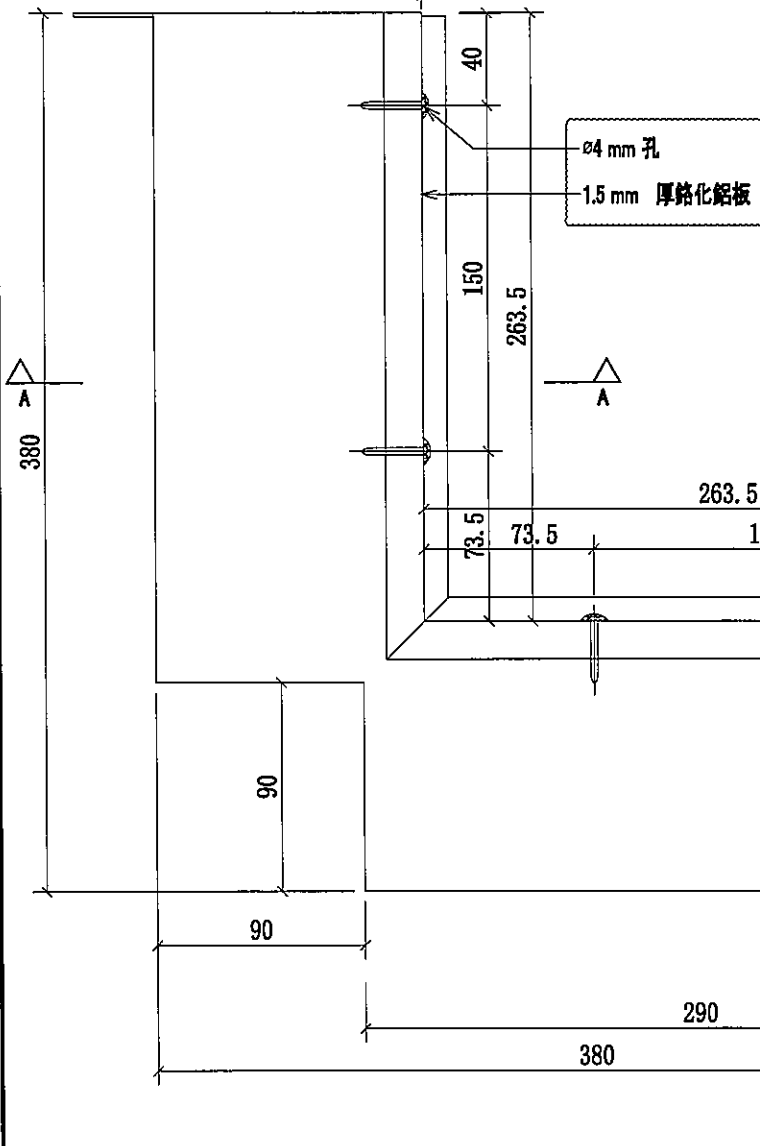
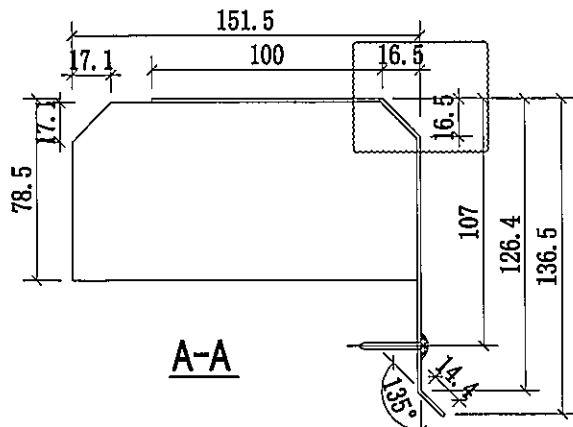
GS02-AG05F	GS02-AG05F	T1-5001B	1.5mm鉻	1	1	1	3
GS02-AG05F	GS02-AG05F	T2-5001B	1.5mm鉻	1	1	1	3
GS02-AG05F	GS02-AG05F	T3-5001B	1.5mm鉻	1	1	1	3
GS02-AG05F	GS02-AG05F	T3-5006A	1.5mm鉻	2	2	2	6
GS02-AG05F	GS02-AG05F	T2-5006	1.5mm鉻	2	2	2	6
GS02-AG05F	GS02-AG05F	T1-5006B	1.5mm鉻	2	2	2	6
GS02-AG06F	GS02-AG06F	T1-5001B	1.5mm鉻	1	1	1	3
GS02-AG06F	GS02-AG06F	T2-5001B	1.5mm鉻	1	1	1	3
GS02-AG06F	GS02-AG06F	T3-5001B	1.5mm鉻	1	1	1	3
GS02-AG06F	GS02-AG06F	T3-5006A	1.5mm鉻	2	2	2	6
GS02-AG06F	GS02-AG06F	T2-5006	1.5mm鉻	2	2	2	6
GS02-AG06F	GS02-AG06F	T1-5006B	1.5mm鉻	2	2	2	6
GS02-AG05A	GS02-AG05A	T1-5003B	1.5mm鉻	1	1	1	3
GS02-AG05A	GS02-AG05A	T2-5003B	1.5mm鉻	1	1	1	3
GS02-AG05A	GS02-AG05A	T3-5003B	1.5mm鉻	1	1	1	3
GS02-AG06A	GS02-AG06A	T1-5003B	1.5mm鉻	1	1	1	3
GS02-AG06A	GS02-AG06A	T2-5003B	1.5mm鉻	1	1	1	3
GS02-AG06A	GS02-AG06A	T3-5003B	1.5mm鉻	1	1	1	3
GS02-AG05A	GS02-AG05A	T1-5003B	1.5mm鉻	1	1	1	3
GS02-AG05A	GS02-AG05A	T2-5003B	1.5mm鉻	1	1	1	3
GS02-AG05A	GS02-AG05A	T3-5003B	1.5mm鉻	1	1	1	3
GS02-AG06A	GS02-AG06A	T1-5003B	1.5mm鉻	1	1	1	3
GS02-AG06A	GS02-AG06A	T2-5003B	1.5mm鉻	1	1	1	3
GS02-AG06A	GS02-AG06A	T3-5003B	1.5mm鉻	1	1	1	3
GS02-AG07	GS02-AG07	T1-5003B	1.5mm鉻	1	1	1	3
GS02-AG07	GS02-AG07	T2-5003B	1.5mm鉻	1	1	1	3
GS02-AG07	GS02-AG07	T3-5003B	1.5mm鉻	1	1	1	3
GS02-AG08	GS02-AG08	T1-5003B	1.5mm鉻	1	1	1	3
GS02-AG08	GS02-AG08	T2-5003B	1.5mm鉻	1	1	1	3
GS02-AG08	GS02-AG08	T3-5003B	1.5mm鉻	1	1	1	3



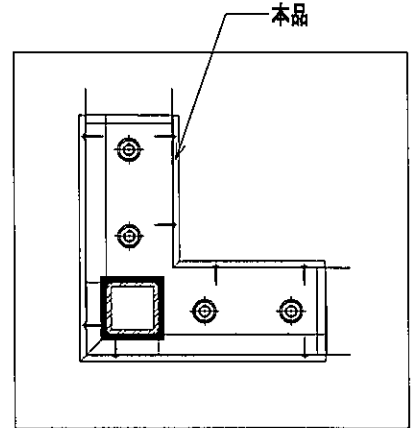
美特鋁質有限公司
MIDI Aluminium Fabricator Ltd.

工程號 J-852 地盤 亞皆老街/欄河

轉角企內片



序號:	窗號:	數量/幅(件):	數量(件):
1	5001B	1(如圖)	2x3 18
2	5002B	1(如圖)	2x3 13.36 (8)
3	5006A	2(如圖)	2x3 6
4	5006	2(如圖)	2x3 6
5	5006B	2(如圖)	2x3 6



54. 72

名稱	欄河防水鋁板	制圖	CJM	2020.9.15	修改	A	
材料	1.5mm 鍍化鋁板	復核	SHUI	2020.09.20	日期	2020.10.21	
顏色		批准			圖號	GS02-AG01	

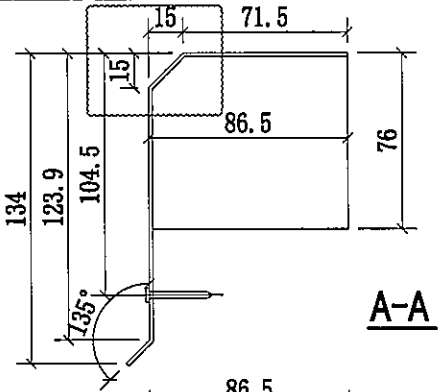


美特鋁質有限公司
MIDI Aluminium Fabricator Ltd.

工程號 J-852 地盤 亞皆老街/攔河

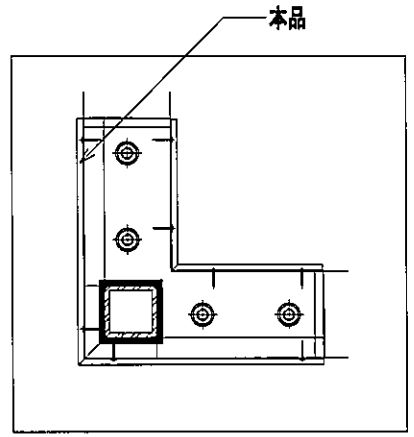
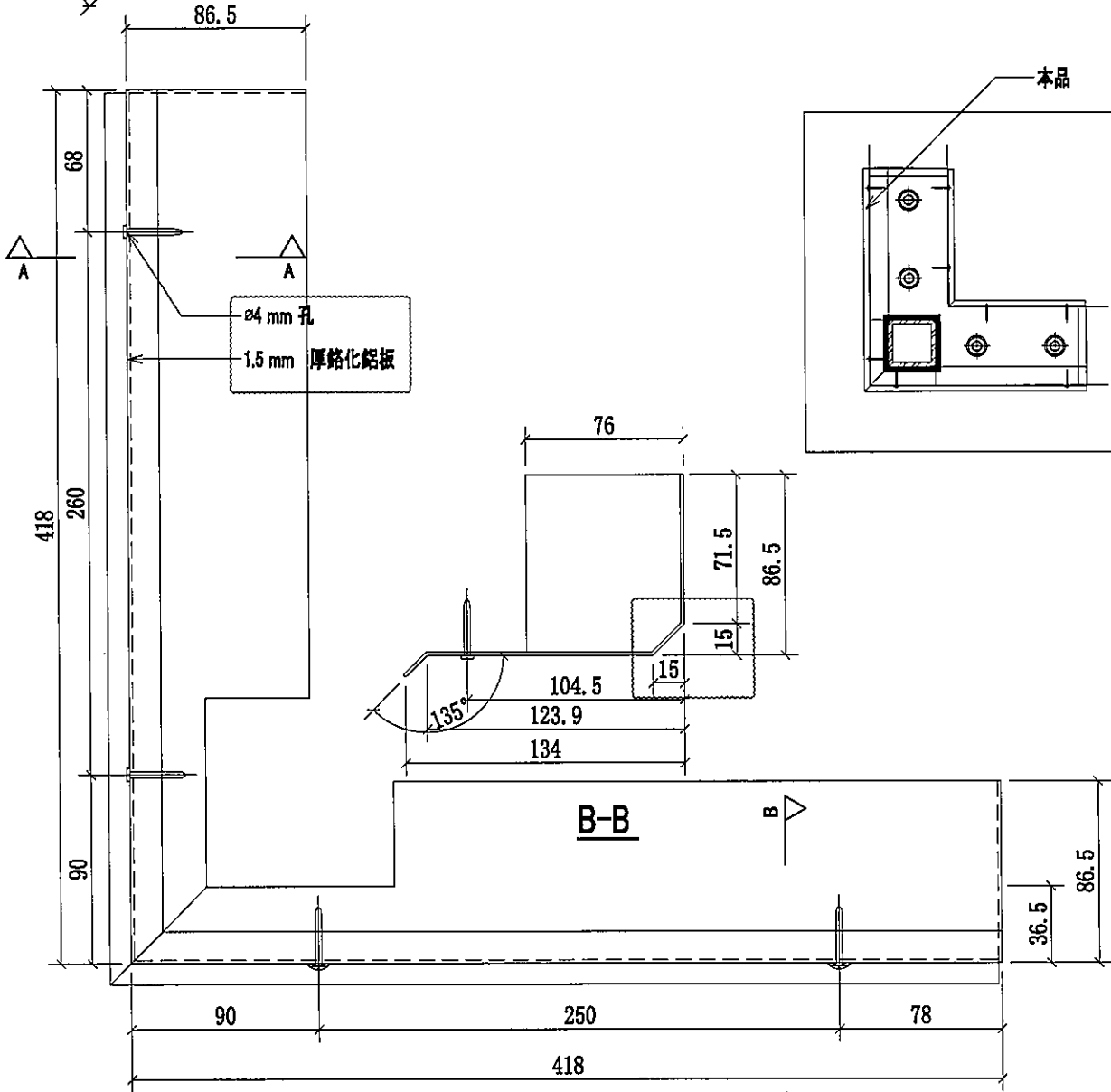
序號:	窗號:	數量/幅(件):	數量(件):
1	5001B	1(如圖)	18
2	5002B	1(如圖)	36
3	5006A	2(如圖)	6
4	5006	2(如圖)	6
5	5006B	2(如圖)	6

轉角企外片



A-A

5e 72



名稱	攔河防水鋁板	制圖	CJM	2020.9.15	修改	A	
材料	1.5mm 鋁化 鋁板	復核	SHUI	2020.09.20	日期	2020.10.21	
顏色		批准			圖號	CS02-AG02	