



工程指示 / 要求簡箋(E.I.)

工程指示編號：EI / 2615 / 20

修改版次：-

工程編號：J - 852

工程名稱：亞皆老街中電

工程項目：後裝窗 -地盆用鐵件 轉角位置

收件人：Maggie

發件人：Ant Yeung

日期：22/10/2020

要求提供 / 確認 事項：

- () 初步鋁料 B.M. () 加工拆圖，然後生產 () 尺寸表
- () 正式鋁料 B.M. () 技術上資料 / 指示 () 報價
- () 配件 B.M. () 樣辦或貨品說明書 () 分判合約
- () 其他：_____

內容：

請按加工圖生產後裝窗 - 轉角位用鐵件送地盆。

銀同：到貨前，請給 MILL CERT, ISO CERT 以及熱浸鋅證書，

驗焊：100 % Visual，10% MPI For Alum Window

請在 2020.11.5 前完成上列要求。

附：2 頁

以上項目為：

- 原合約工程包 原合約工程加 / 減賬 新工程報價

原因：-

分發東莞各部門：

- () 生產技術總監 連附件 () 技術部 連附件 () 生產部 連附件 () 機械設計部 連附件
- () 採購部 連附件 () 生產統籌部 連附件 () 小羅 & 清 連附件
- () 質檢部 連附件 () 會計部 連附件 () 報關組 連附件 () 其他 楊榮輝 連附件

分發其他分判：

- (v) 水洪 連附件


分發香港各部門：

- () 行政部 連附件 () 會計部 連附件 () 統籌部 連附件 () 工程部地盤科文 連附件 祥哥
- () 採購部 連附件 () QS 部 連附件 () 維修部 連附件 () 其他 _____ 連附件

傳遞編號：

HK / 20

發件人簽署：


項目經理簽署：


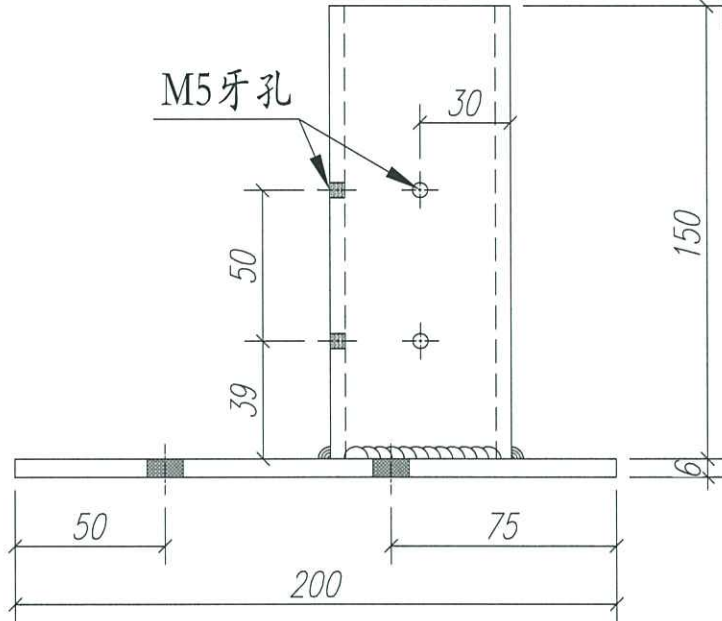


美特鋁質 有限公司
MIDI Aluminium Fabricator Ltd.

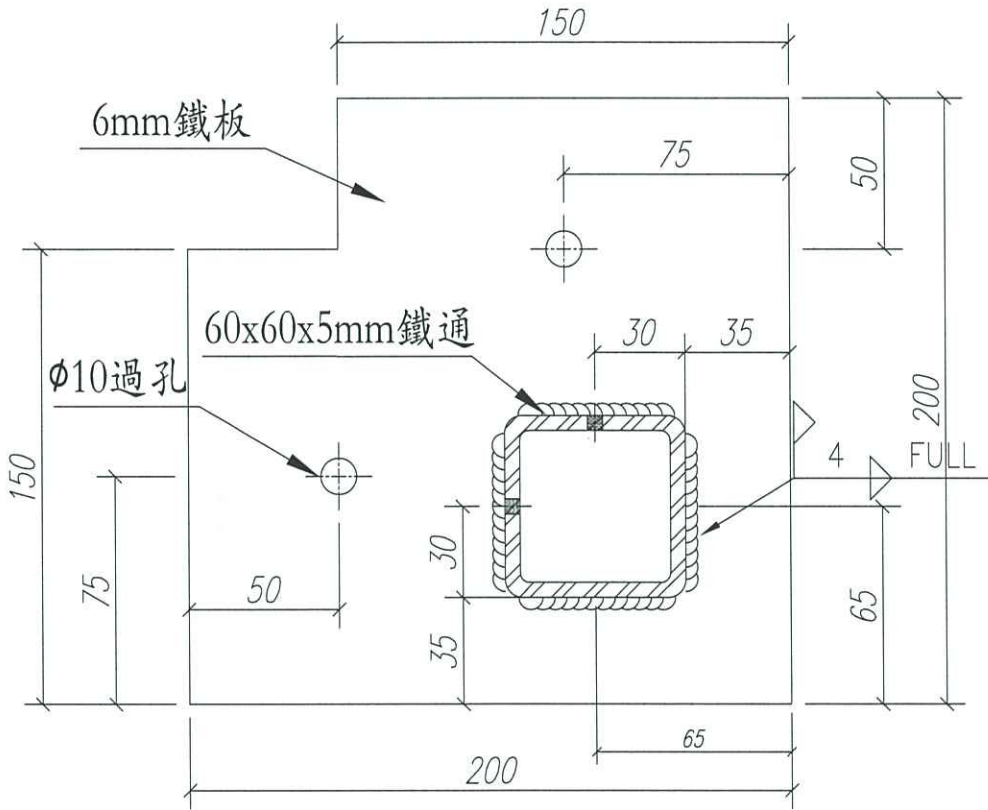
工程號 J852 地盤 亞皆老街

26.5

窗號	數量 (隻)	備註
W8/T2A #2	36	
W8/T3B #1	36	
W8/T1B #2	36	
W8/T2B #1	36	
22W7/T2A	2	
22W7/T2B	2	
W9/T1A	2	
W9/T3A	2	
合計:	152	



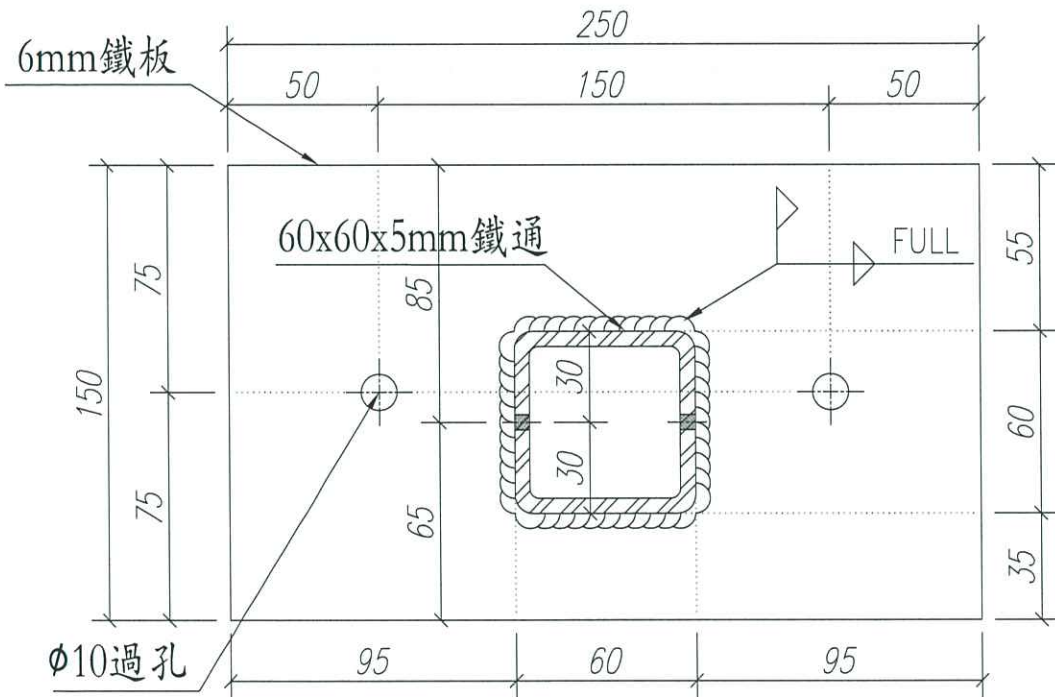
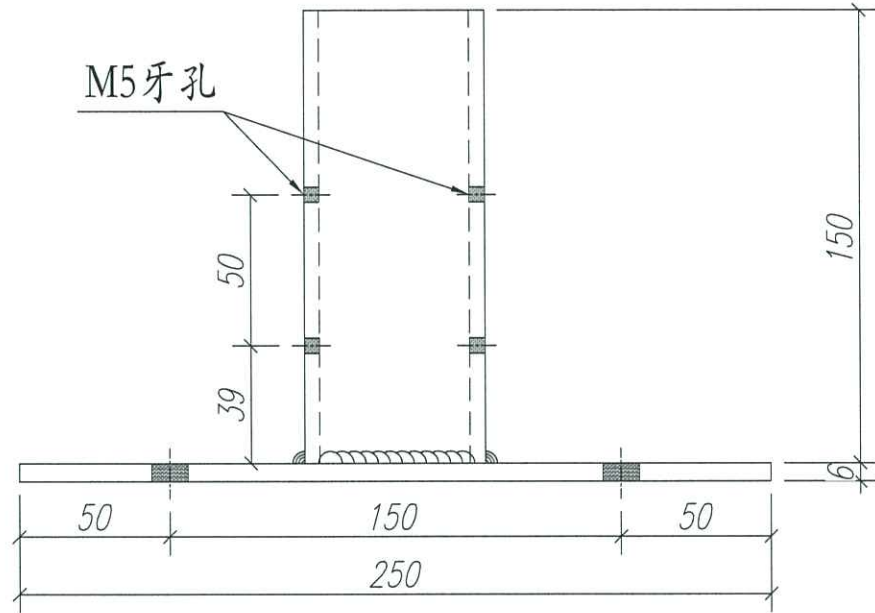
10件



名稱	鐵碼	制圖	Ivan	2020.09.08	修改		
材料	—	復核	WHS		日期		
顏色	--	批准			圖號	IW01-GMS-01	

窗號	數量 (隻)	備註
23W10/T1A	4	
23W10/T3A	4	
合計:	8	

轉信



名稱	鐵碼	制圖	Ivan	2020.09.08	修改		
材料	--	復核	WHS		日期		
顏色	--	批准			圖號	IW01-GMS-02	