



工程指示 / 要求簡箋(E.I.)

工程指示編號：EI / 2613 / 20

修改版次：

工程編號：J - 852

工程名稱：亞皆老街中電

工程項目：趟門 廠內樣板用 鋁折件

收件人：生統

發件人：Ant Yeung

日期：21/10/2020

要求提供 / 確認 事項：

- | | | |
|------------------------------------|-------------------------------------|-------------------------------|
| <input type="checkbox"/> 初步鋁料 B.M. | <input type="checkbox"/> 加工拆圖，然後生產 | <input type="checkbox"/> 尺寸表 |
| <input type="checkbox"/> 正式鋁料 B.M. | <input type="checkbox"/> 技術上資料 / 指示 | <input type="checkbox"/> 報價 |
| <input type="checkbox"/> 配件 B.M. | <input type="checkbox"/> 樣辦或貨品說明書 | <input type="checkbox"/> 分判合約 |
| <input type="checkbox"/> 其他：_____ | | |

內容：

請按加工圖生產供廠內樣板用 EI 2611 用。

請在 2020.10.30 前完成上列要求。

附：

以上項目為：

- 原合約工程包 原合約工程加 / 減賬 新工程報價

原因：-_____

分發東莞各部門：

- () 生產技術總監 連附件 () 技術部 連附件 () 生產部 連附件 () 機械設計部 連附件
 () 採購部 連附件 () 生產統籌部 連附件 () 小羅&清 連附件
 () 質檢部 連附件 () 會計部 連附件 () 報關組 連附件 () 其他 楊榮輝 連附件

分發其他分判：

- (v) 水洪 連附件

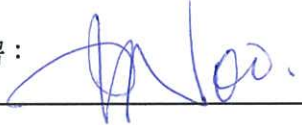
分發香港各部門：

- () 行政部 連附件 () 會計部 連附件 () 統籌部 連附件 () 工程部地盤科文 連附件 祥哥
 () 採購部 連附件 () QS 部 連附件 () 維修部 連附件 () 其他 _____ 連附件

傳遞編號：

HK 2418 / 20

發件人簽署：

項目經理簽署：

012613 4K2418

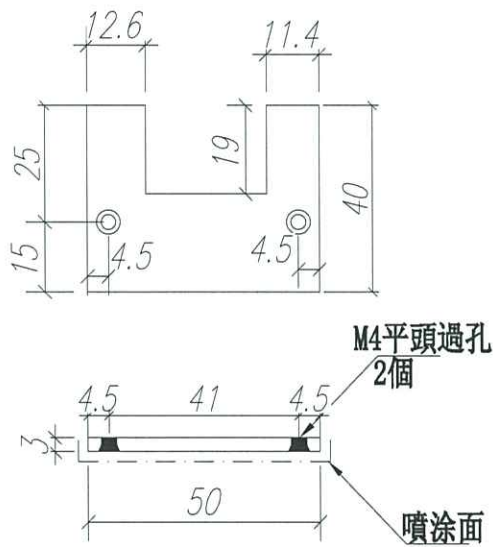
BM編號:		工程號:		計算:		日期:		送呈:				
MIDI Aluminium Fabricator Ltd.		J852		Jason		2020/10/20		副本:				
廠用鋁板B.M.表		地盤名稱:		核對:		日期:		此BM依據**拆圖資料計算				
項目類別:		A/C Code:		總重量:		總V.F.:		總V.F.:				
修改版次:		實用		後備		總數		總重量				
鋁板名稱		顏色		總重量		總展開面積		總V.F.				
鋁板圖號		實色		總重量		總展開面積		總V.F.				
修改內容		實色		總重量		總展開面積		總V.F.				
序號	鋁板圖號	鋁板名稱	顏色	實用	後備	總數	總重量	總展開面積	總V.F.	備註	位置	
1	SD02-10	3.0mm厚鋁板	UCT201498XL(A)-3	8	2	10	0.163	0.020	0.002	0.020	0.020	廠用樣辦窗
2	SD02-11	2.0mm厚鋁板	UCT201498XL(A)-3	2		2	9.416	1.737	0.869	1.737	1.737	廠用樣辦窗
3	SD02-12	2.0mm厚鋁板	UCT201498XL(A)-3 <i>hell.</i>	2		2	1.058	0.195	0.098	0.195	0.000	廠用樣辦窗
4												
5												
6												
7												
8												
9												
10												
11												
12												
13												
14												
15												
16												

總計: 14 10.64 1.95 1.76



美特鋁質 有限公司
MIDI Aluminium Fabricator Ltd.

工程號	J852	地盤	亞皆老街
-----	------	----	------



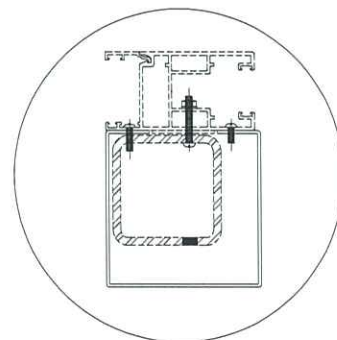
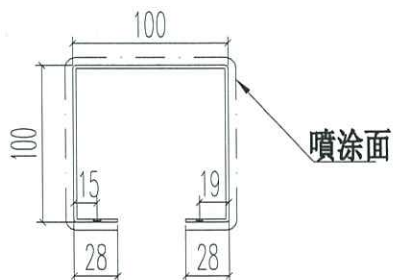
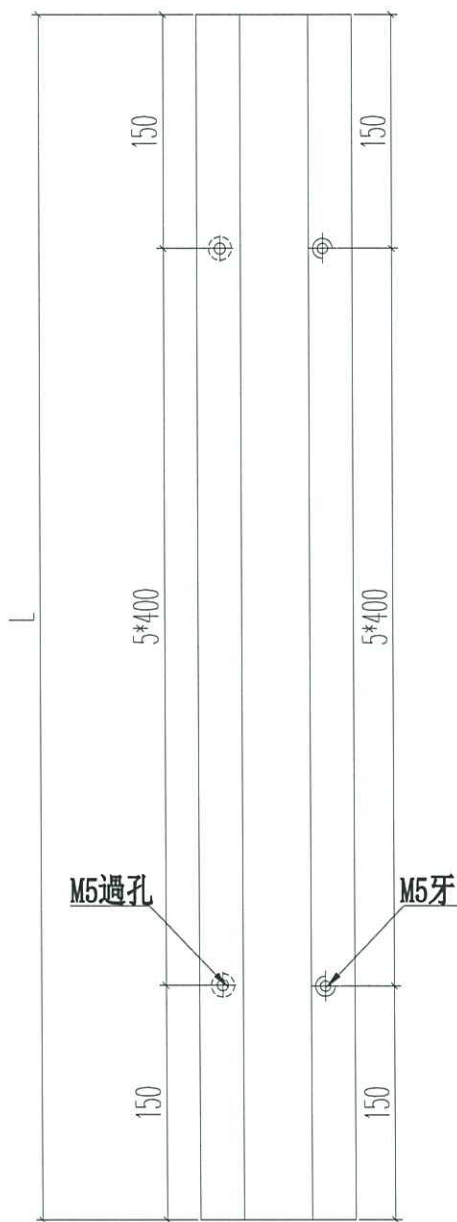
共8只! 3MM鋁板
L=40*50

名稱	勾蓋封口片	制圖	JASON	2020.09.26	修改		
材料	3MM 鋁板	復核	WHS		日期		
顏色	UCT201498XL(A)-3	批准			圖號	SD02-10	



工程號 J852 地盤 亞皆老街

窗號	L尺寸 (MM)	數量 (支)	備註
W6/T3B	2440	2	

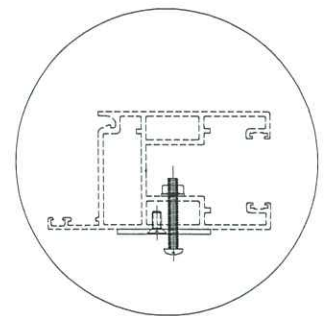
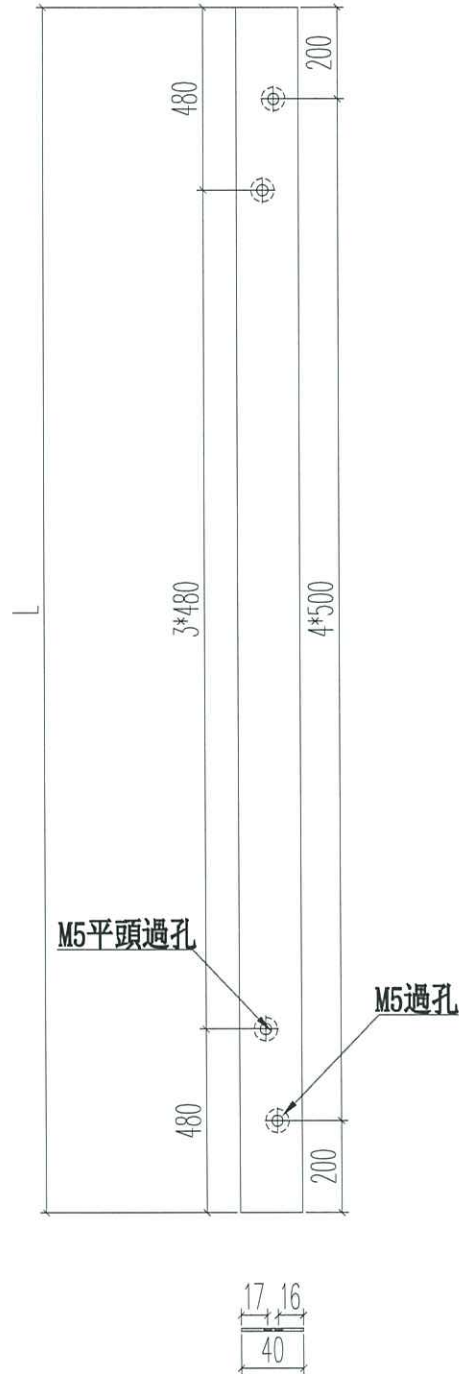


名稱	加強鐵通外包鋁折件	制圖	JASON	2020.09.26	修改		
材料	3MM 鋁板	復核	WHS		日期		
顏色	UCT201498XL(A)-3	批准			圖號	SD02-11	



工程號	J852	地盤	亞皆老街
-----	------	----	------

窗號	L尺寸 (MM)	數量 (支)	備註
W6/T3B	2400	2	



名稱	方通鋁墊片	制圖	JASON	2020.09.26	修改		
材料	3MM 鋁板	復核	WHS		日期		
顏色	光身料	批准			圖號	SD02-12	