

工程指示 / 要求簡箋(E.I.)

工程指示編號：EI / 2609 / 20

修改版次：-

工程編號：J - 852

工程名稱：亞皆老街中電

工程項目：幕牆 鋁料封篤 EVA 膠 廠用配件 報價

收件人：Maggie / 生統

發件人：Ant Yeung

日期：21/10/2020

要求提供 / 確認 事項：

- | | | |
|------------------------------------|-------------------------------------|-------------------------------|
| <input type="checkbox"/> 初步鋁料 B.M. | <input type="checkbox"/> 加工拆圖，然後生產 | <input type="checkbox"/> 尺寸表 |
| <input type="checkbox"/> 正式鋁料 B.M. | <input type="checkbox"/> 技術上資料 / 指示 | <input type="checkbox"/> 報價 |
| <input type="checkbox"/> 配件 B.M. | <input type="checkbox"/> 樣辦或貨品說明書 | <input type="checkbox"/> 分判合約 |
| <input type="checkbox"/> 其他：_____ | | |

內容：

請按加工圖生產鋁料封篤 EVA 膠封篤膠。生統：請先報價

謝謝

X 852 物料 (橫強)

請在 2020.11.02 前完成上列要求。

附：

以上項目為：

- 原合約工程包 原合約工程加 / 減賬 新工程報價

原因：-

分發東莞各部門：

- () 生產技術總監 連附件 () 技術部 連附件 () 生產部 連附件 () 機械設計部 連附件
 () 採購部 連附件 () 生產統籌部 連附件
 () 質檢部 連附件 () 會計部 連附件 () 報關組 連附件 () 其他 *暫無* 連附件

分發其他分判：

- (v) 水洪 連附件

分發香港各部門：

- () 行政部 連附件 () 會計部 連附件 () 統籌部 連附件 () 工程部地盤科文 連附件
 () 採購部 連附件 () QS 部 連附件 () 維修部 連附件 () 其他 _____ 連附件

傳遞編號：

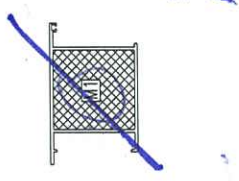
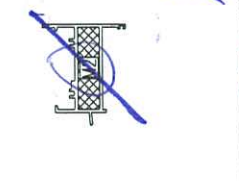


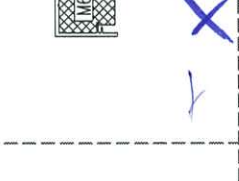
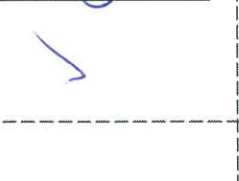
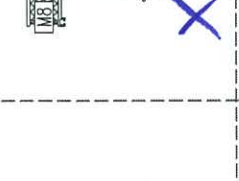



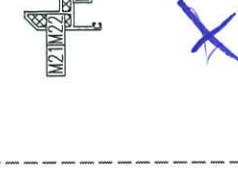
HK 2413 / 20

發件人簽署：
Ant Yeung

項目經理簽署：
[Signature]

11

J-852 CW鋁料(EVA膠示意圖) 圖號: J852-CW-EV01 REV: -

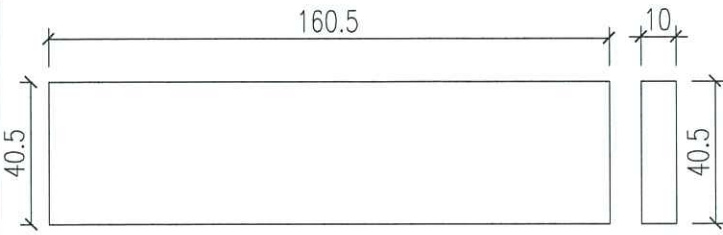
模號: X85828 	模號: X85851 	模號: X85850 	模號: X85852 	模號: X85836 	模號: X85825 	模號: X85760 
模號: X85827 	模號: X85826 	模號: X85769 	模號: X85867 			



美特鋁質 有限公司
MIDI Aluminium Fabricator Ltd.

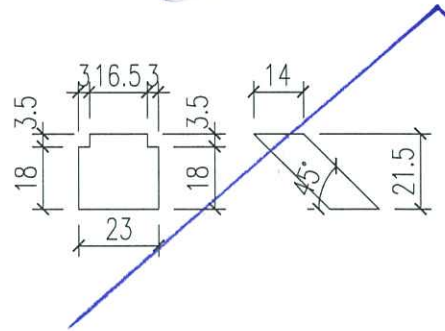
類別	—	物料料號	
制圖	Ivan	2020.10.12	圖號 J852-CW-EV002
修改		復核	數量 見圖
日期		批准	單件重量(KG) —

窗企柱
編號: M7
數量: 1080+220(後備) = 1300

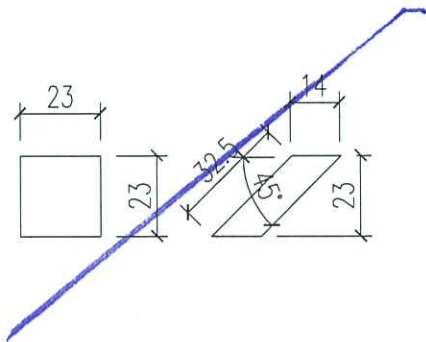


x 85825

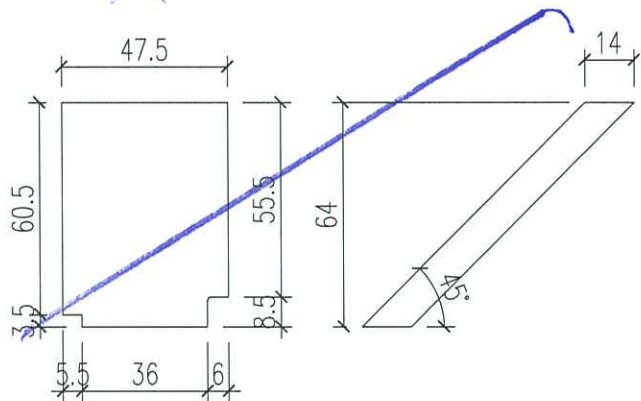
生窗邊框
編號: M8
數量: 480+100(後備) = 580



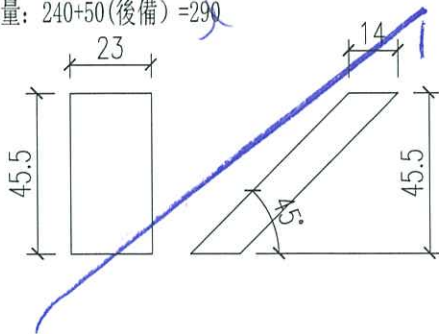
生窗邊框
編號: M9
數量: 240+50(後備) = 290



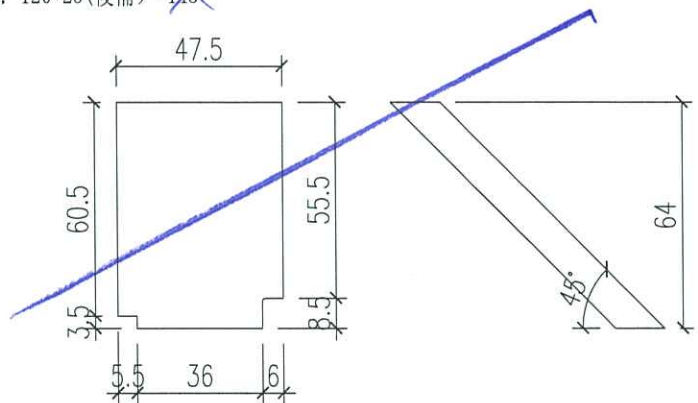
生窗邊框
編號: M10
數量: 120+25(後備) = 145



生窗邊框
編號: M12
數量: 240+50(後備) = 290



生窗邊框
編號: M11
數量: 120+25(後備) = 145



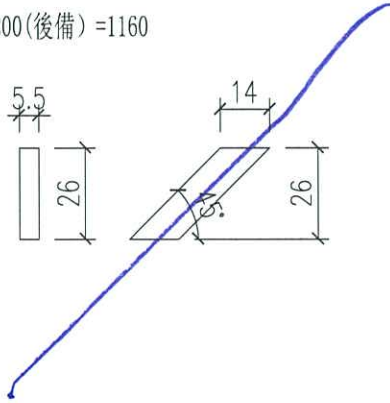
工程號	J852	地盤	亞皆老街中電	附件	
名稱	CW鋁料位EVA膠拆圖		採用		
材料	10mm厚EVA膠		地盤		
顏色	—		工廠		<input checked="" type="checkbox"/>



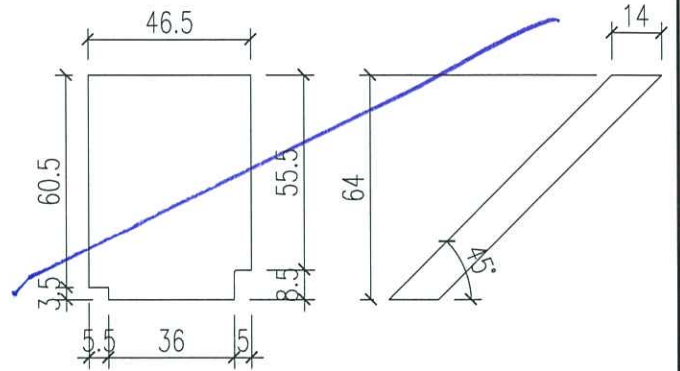
美特鋁質 有限公司
MIDI Aluminium Fabricator Ltd.

類別	—	物料料號		
制圖	Ivan	2020.10.12	圖號	J852-CW-EV003
修改			數量	見圖
日期			單件重量(KG)	

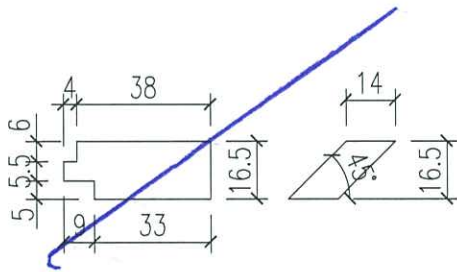
梗窗邊框
編號: M15
數量: 960+200(後備) =1160



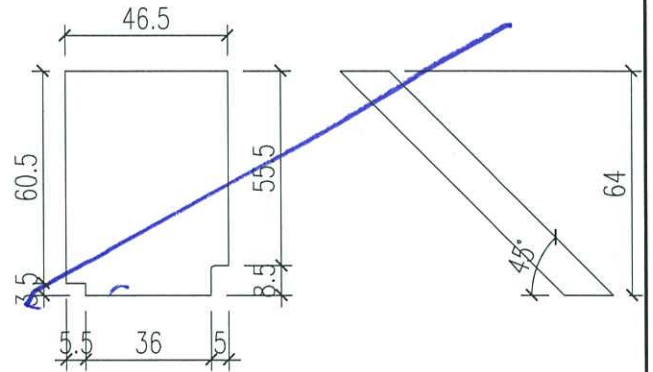
生窗邊框
編號: M13
數量: 120+25(後備) =145



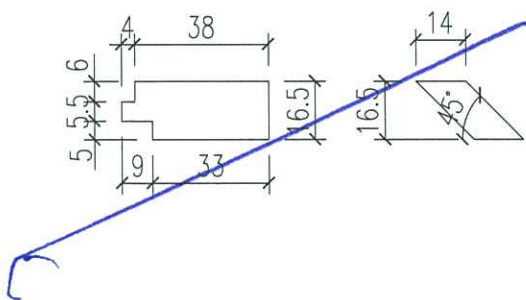
梗窗邊框
編號: M16
數量: 480+100(後備) =580



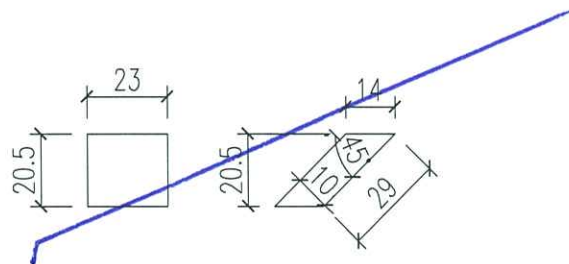
生窗邊框
編號: M14
數量: 120+25(後備) =145



梗窗邊框
編號: M17
數量: 480+100(後備) =580



梗窗邊框
編號: M18
數量: 1440+300(後備) =1740



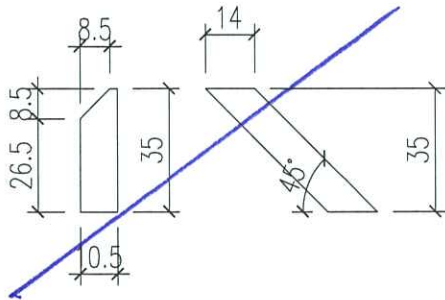
工程號	J852	地盤	亞皆老街中電	附件	
名稱	CW鋁料位EVA膠拆圖		採用		
材料	10mm厚EVA膠		地盤		
顏色	--		工廠		✓



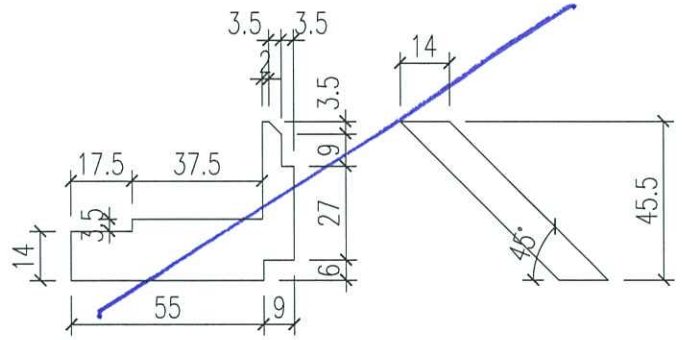
美特鋁質 有限公司
MIDI Aluminium Fabricator Ltd.

類別	—	物料料號		
制圖	Ivan	2020.10.12	圖號	J852-CW-EV004
修改			數量	見圖
日期			單件重量(KG)	

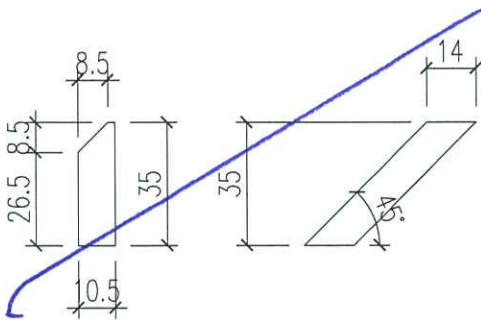
生窗玉
編號: M21
數量: 240+50(後備) =290



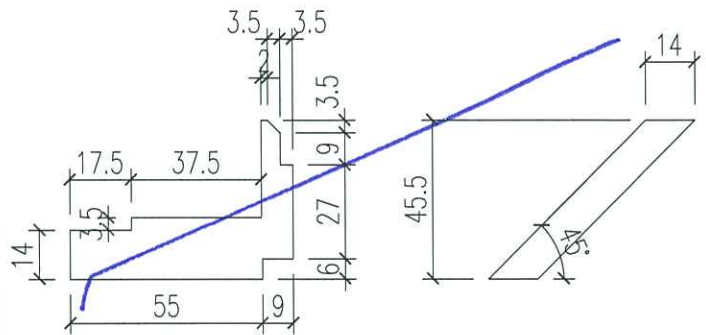
梗窗邊框
編號: M19
數量: 720+150(後備) =870



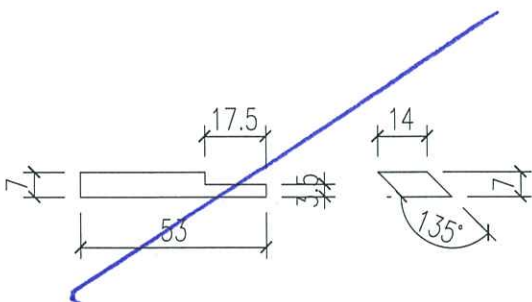
生窗玉
編號: M22
數量: 240+50(後備) =290



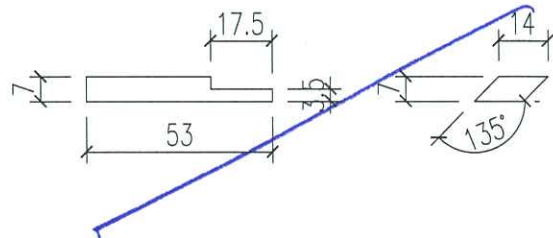
梗窗邊框
編號: M20
數量: 720+150(後備) =870



生窗玉
編號: M23
數量: 240+50(後備) =290



生窗玉
編號: M24
數量: 240+50(後備) =290



工程號	J852	地盤	亞皆老街中電	附 件	
名稱	CW鋁料位EVA膠拆圖		採用		
材料	10mm厚EVA膠		地盤		
顏色	---		工廠		✓