



工程指示 / 要求簡箋(E.I.)

工程指示編號：EI / 259^{260°} / 20

修改版次：-

工程編號：J - 852

工程名稱：亞皆老街中電

工程項目：欄河 -地盆用 鋁料 (A/單位 B/C) (T1-T3) 3,5,6/F

收件人：生統

發件人：Ant Yeung

日期：19/10/2020

要求提供 / 確認 事項：

- () 初步鋁料 B.M.
- () 加工拆圖，然後生產
- () 尺寸表
- () 正式鋁料 B.M.
- () 技術上資料 / 指示
- () 報價
- () 配件 B.M.
- () 樣辦或貨品說明書
- () 分判合約
- () 其他：_____

內容：

請按加工圖生產鋁料供地盆用。 (T1-T3) 3,5,6/F Metal Rail/ Glass Bal

包扎：1 個露台 1 扎。

地盆：大貨請給覆尺作生產

T3優先出貨

謝謝

5005, 5006

請在 2020.11.16 前完成上列要求。

附：頁

原合約工程包

原合約工程加 / 減賬

新工程報價

原因：-

分發東莞各部門：

- () 生產技術總監 連附件 () 技術部 連附件 () 生產部 連附件 () 機械設計部 連附件
- () 採購部 連附件 () 生產統籌部 連附件 () 小羅&清 連附件
- () 質檢部 連附件 () 會計部 連附件 () 報關組 連附件 () 其他 楊榮輝 連附件

分發其他分判：

(v) 水洪 連附件

分發香港各部門：

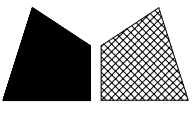
- () 行政部 連附件 () 會計部 連附件 () 統籌部 連附件 () 工程部地盤科文 連附件 祥哥
- () 採購部 連附件 () QS 部 連附件 () 維修部 連附件 () 其他 _____ 連附件

傳遞編號：

HK 239⁶ / 20

發件人簽署：Ant Yeung

項目經理簽署：Ant Yeung



美特鋁質 有限公司

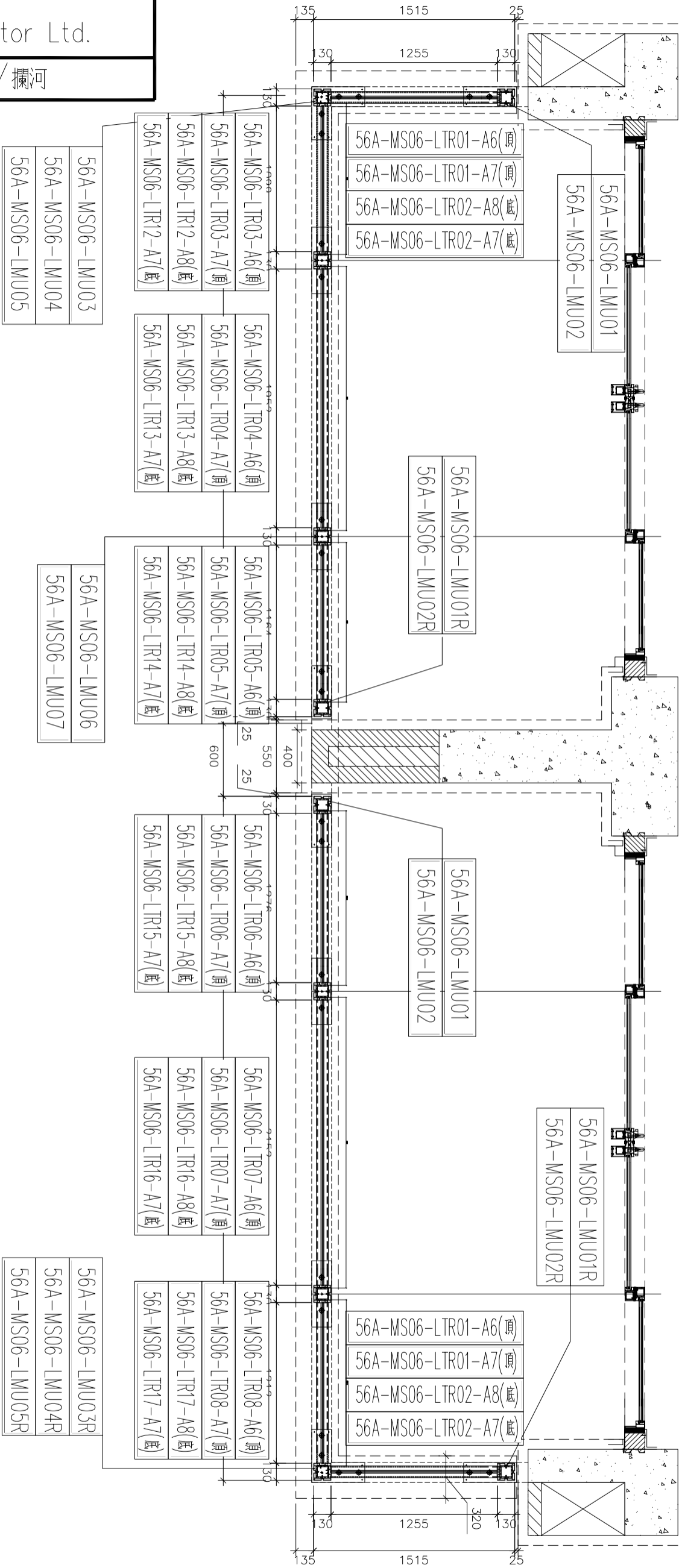
MIDI Aluminium Fabricator Ltd.

工程號

J-852

地盤

亞皆老街/ 擱河



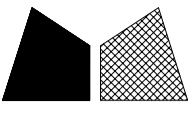
1 TYPICAL PART PLAN FOR
5006A 13 FLAT A & B BALCONY
3/F-5/F; 6/F TYPICAL FLOOR

鋁材位置圖

發貨時：一個完整露臺的鋼件
鋁材，打包成一扎，同時出貨
到地盤。

5006A=3 檔
(3;5;6/F)

| | | | | | | | |
|----|--------------------------------------|----|-----|-----------|----|----------|--|
| 名稱 | 5006A 擱河鋼格柵位置圖 | 制圖 | CJM | 2020.9.15 | 修改 | | |
| 材料 | X85896(A2);7(A3);8(A4);4(A10);5(A11) | 復核 | - | - | 日期 | | |
| 顏色 | PVF2 3-COATING FINISH | 批准 | | | 圖號 | 5006A-LP | |



美特鋁質 有限公司

MIDI Aluminium Fabricator Ltd.

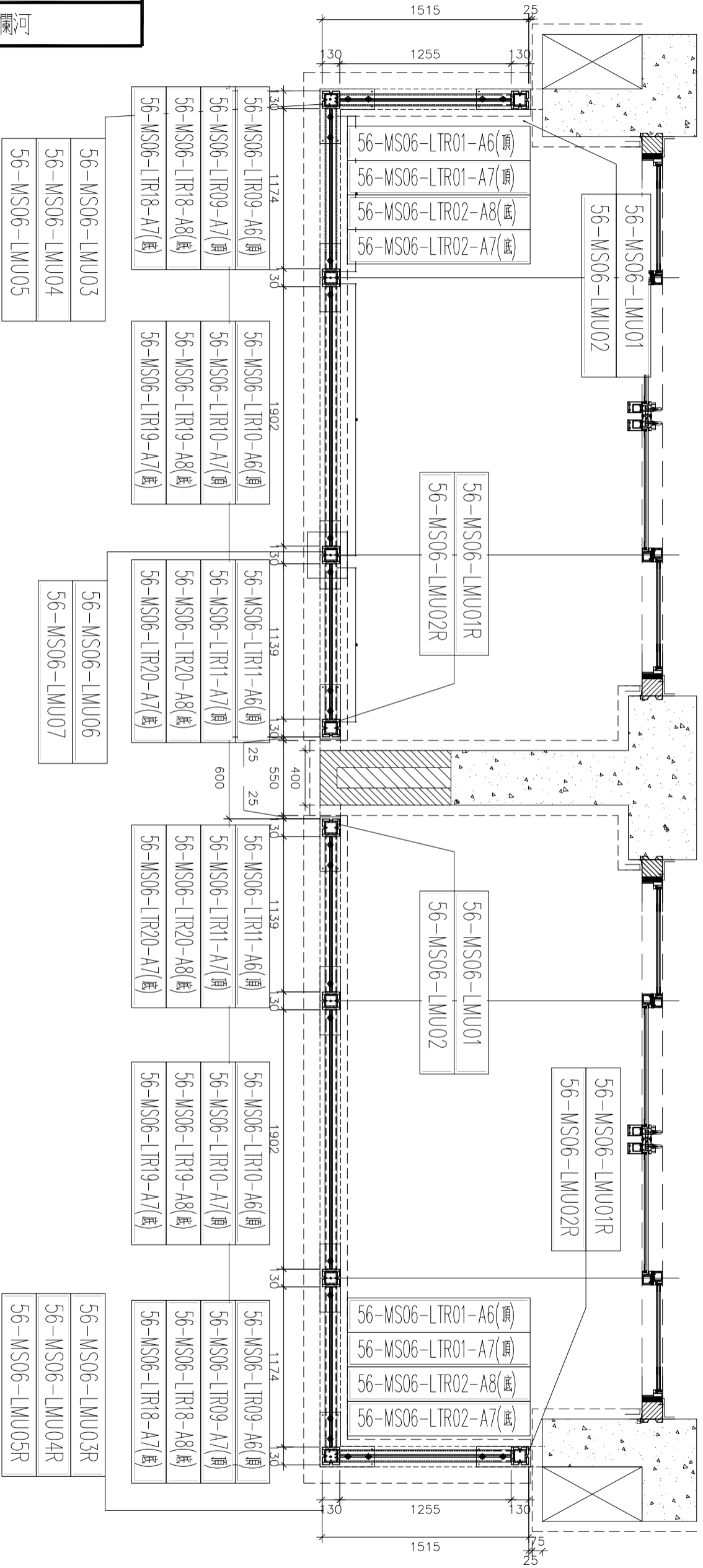
工程號

J-852

地盤

亞皆老街/ 攔河

發貨時：一個完整露臺的鋼件
鋁材，打包成一扎，同時出貨
到地盤。

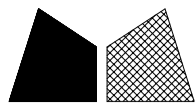


1 TYPICAL PART PLAN FOR
5006 12 FLAT A & B BALCONY
3/F-5/F: OF TYPICAL FLOOR

鋁材位置圖

5006=3 檔

| | | | | | | | |
|----|--------------------------------------|----|-----|-----------|----|---------|--|
| 名稱 | 5006 攔河鋼格柵位置圖 | 制圖 | CJM | 2020.9.15 | 修改 | | |
| 材料 | X85896(A2);7(A3);8(A4);4(A10);5(A11) | 復核 | - | - | 日期 | | |
| 顏色 | PVF2 3-COATING FINISH | 批準 | | | 圖號 | 5006-LP | |

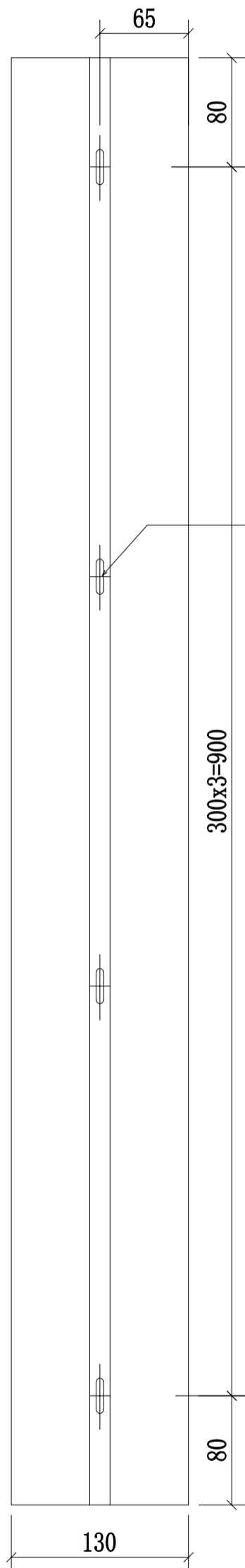


美特鋁質 有限公司

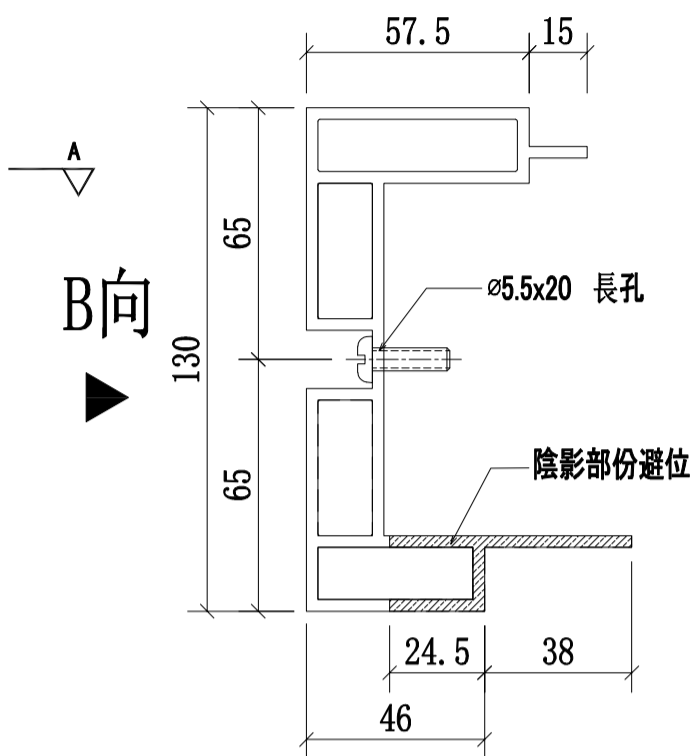
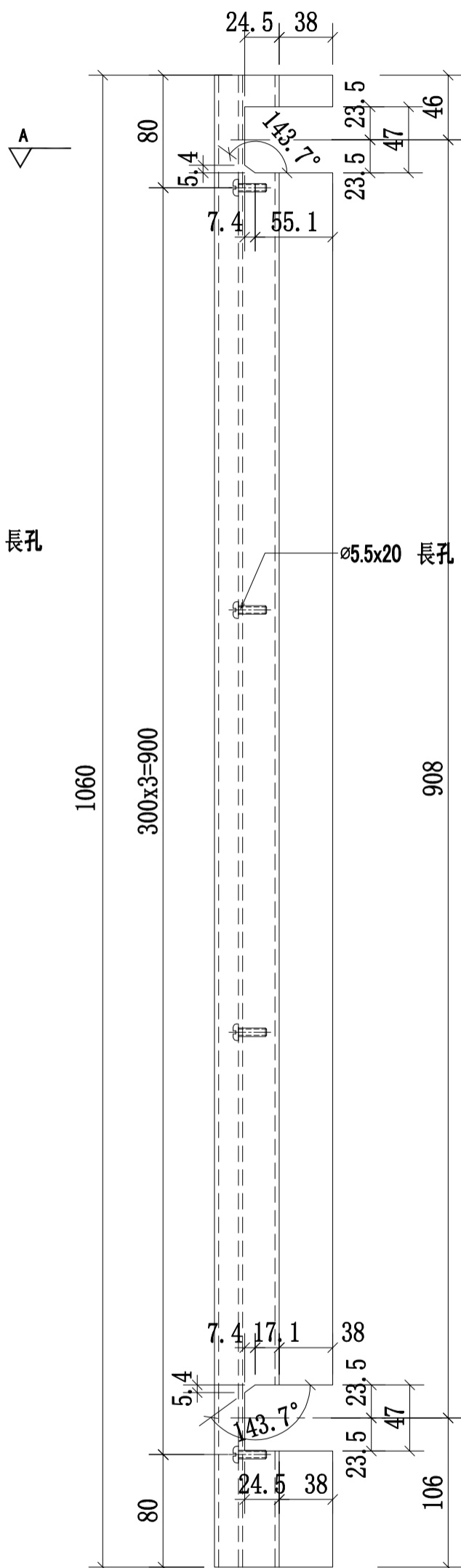
MIDI Aluminium Fabricator Ltd.

| 序號: | 物料編號: | 數量: | 使用位置: | 樓層: |
|-----|----------------|-----|-------------|------------|
| 1 | 56A-MS06-LMU01 | 12 | SD-GB-5006A | T3/(3F~6F) |
| 2 | 56-MS06-LMU01 | 12 | SD-GB-5006 | T2/(3F~6F) |
| 3 | 56B-MS06-LMU01 | 12 | SD-GB-5006B | T1/(3F~6F) |

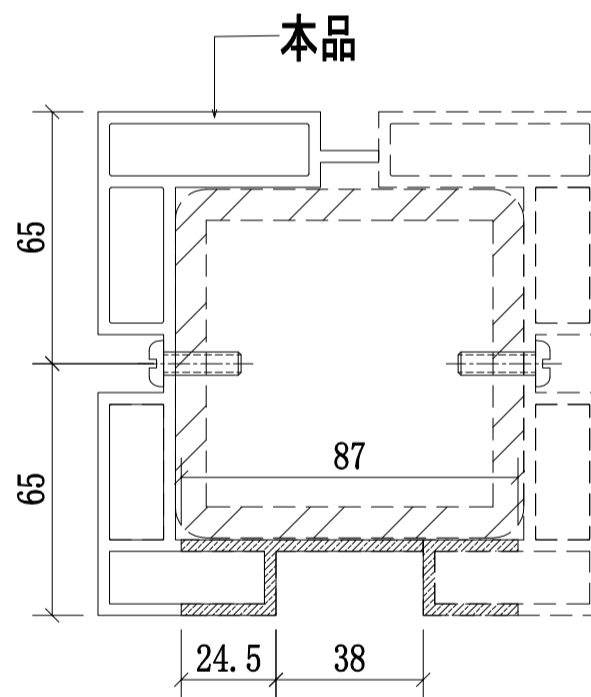
| | | | |
|-----|-------|----|---------|
| 工程號 | J-852 | 地盤 | 亞皆老街/攔河 |
|-----|-------|----|---------|



B向

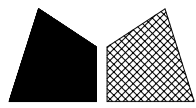


A-A
SCALE:2:1



邊位立柱拼裝圖

| | | | | | | | |
|----|-----------------------|----|-----|-----------|----|---------------|--|
| 名稱 | 攔河鋼格柵邊鋁材立柱 | 制圖 | CJM | 2020.9.15 | 修改 | | |
| 材料 | X85896(A2) | 復核 | - | - | 日期 | | |
| 顏色 | PVF2 3-COATING FINISH | 批準 | | | 圖號 | 56-MS06-LMU01 | |

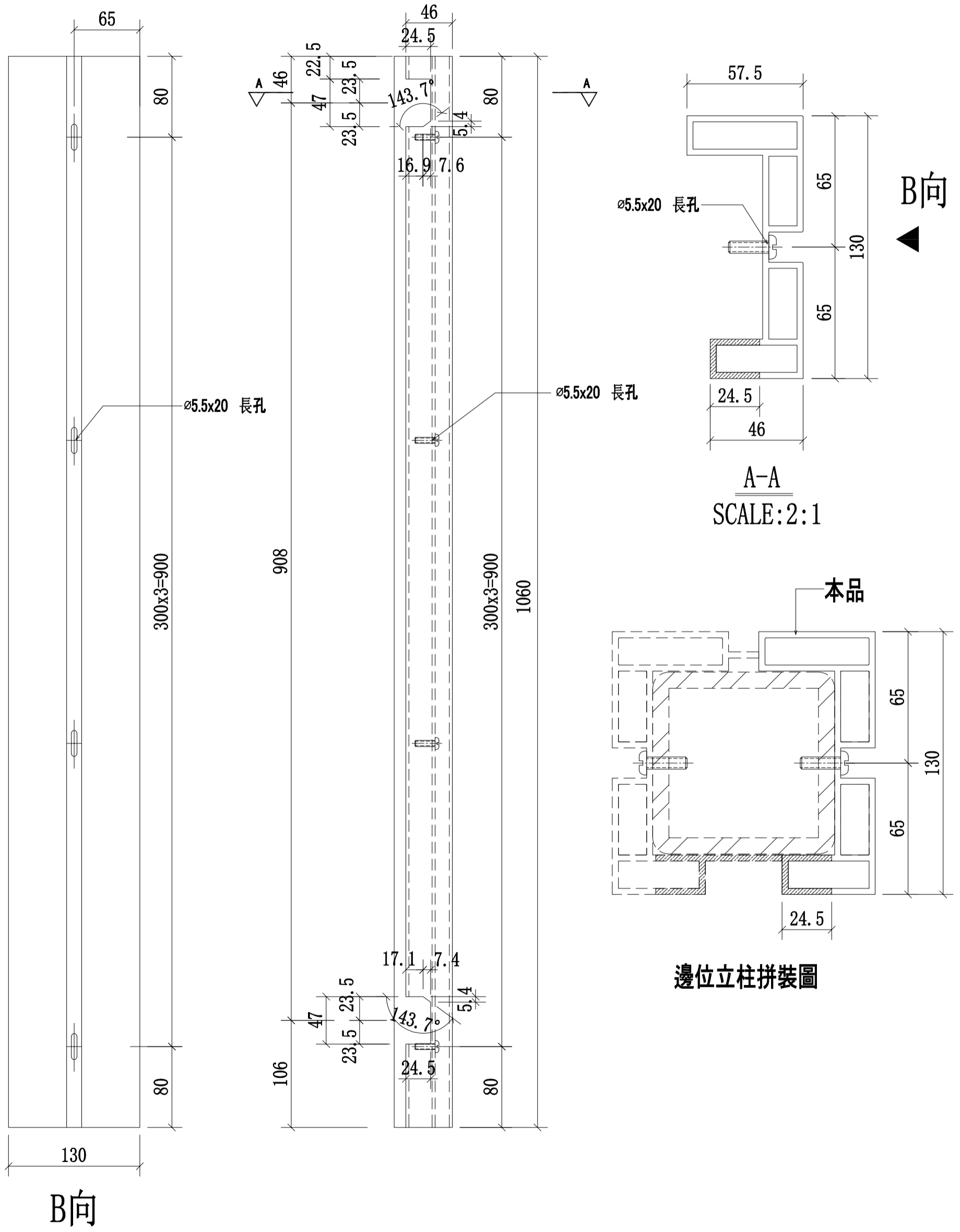


美特鋁質 有限公司

MIDI Aluminium Fabricator Ltd.

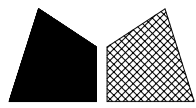
| 序號: | 物料編號: | 數量: | 使用位置: | 樓層: |
|-----|----------------|-----|-------------|------------|
| 1 | 56A-MS06-LMU02 | 12 | SD-GB-5006A | T3/(3F~6F) |
| 2 | 56-MS06-LMU02 | 12 | SD-GB-5006 | T2/(3F~6F) |
| 3 | 56B-MS06-LMU02 | 12 | SD-GB-5006B | T1/(3F~6F) |

| | | | |
|-----|-------|----|----------|
| 工程號 | J-852 | 地盤 | 亞皆老街/ 擱河 |
|-----|-------|----|----------|



邊位立柱拼裝圖

| | | | | | | | |
|----|-----------------------|----|-----|-----------|----|---------------|--|
| 名稱 | 擱河邊企鋁材立柱 | 制圖 | CJM | 2020.9.15 | 修改 | | |
| 材料 | X85897(A3) | 復核 | - | - | 日期 | | |
| 顏色 | PVF2 3-COATING FINISH | 批準 | | | 圖號 | 56-MS06-LMU02 | |

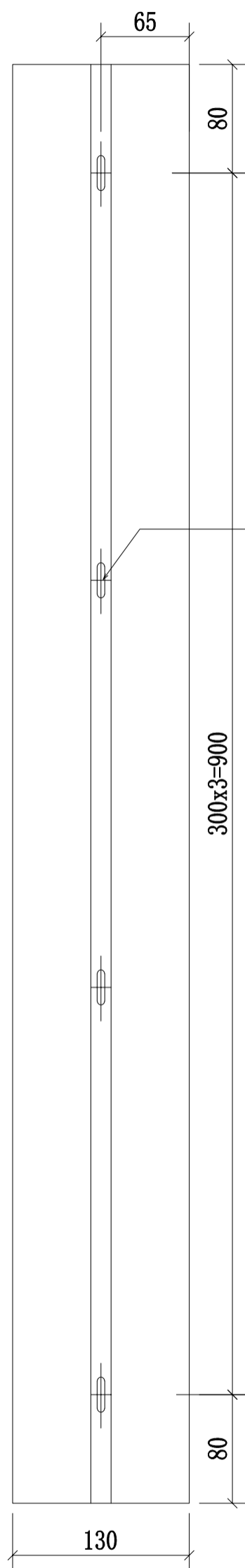


美特鋁質 有限公司

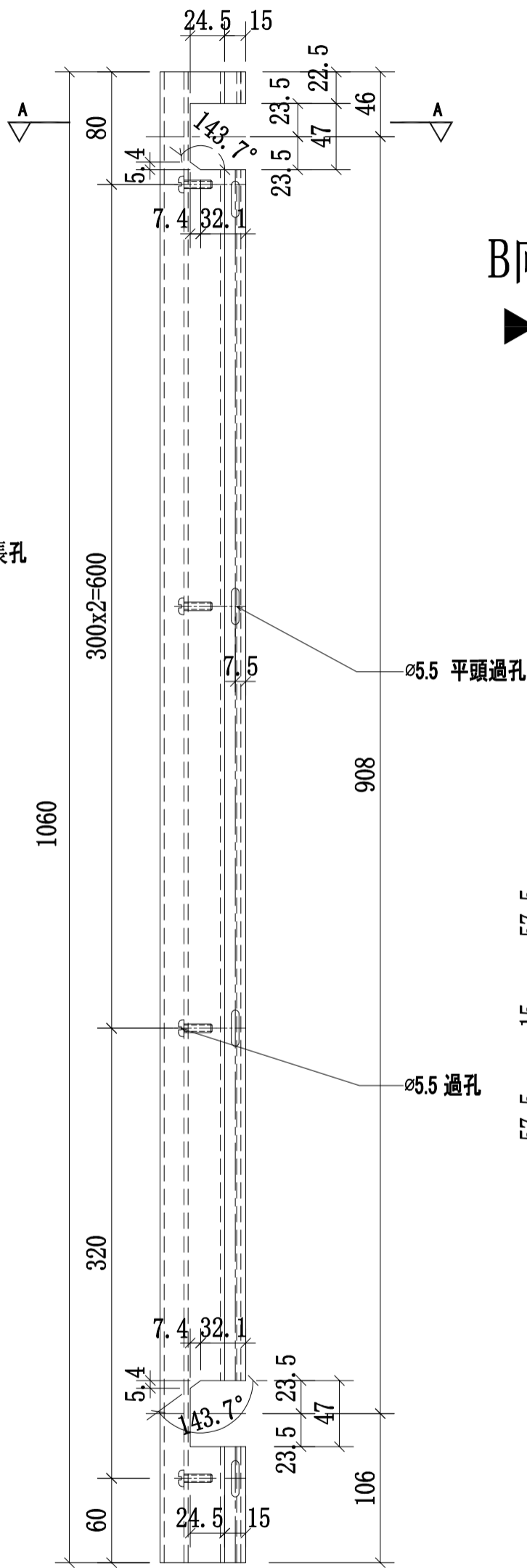
MIDI Aluminium Fabricator Ltd.

| 序號: | 物料編號: | 數量: | 使用位置: | 樓層: |
|-----|----------------|-----|-------------|------------|
| 1 | 56A-MS06-LMU03 | 6 | SD-GB-5006A | T3/(3F~6F) |
| 2 | 56-MS06-LMU03 | 6 | SD-GB-5006 | T2/(3F~6F) |
| 3 | 56B-MS06-LMU03 | 6 | SD-GB-5006B | T1/(3F~6F) |

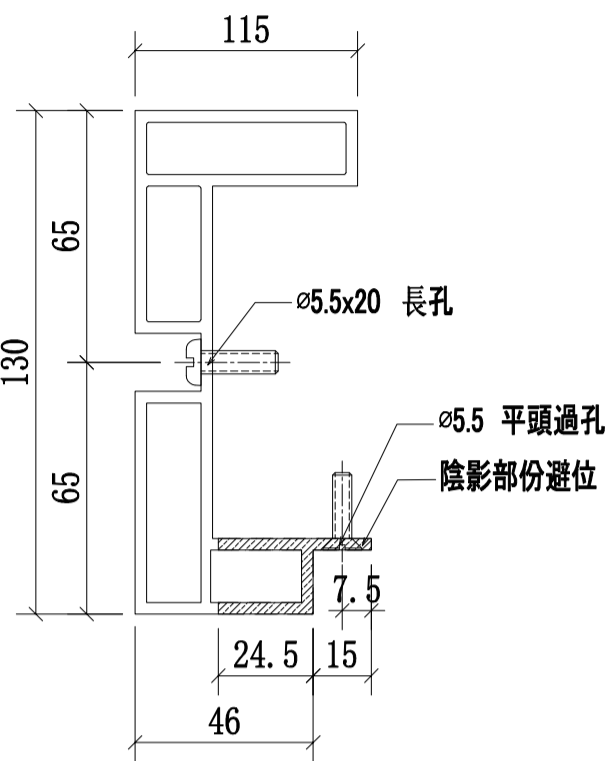
| | | | |
|-----|-------|----|---------|
| 工程號 | J-852 | 地盤 | 亞皆老街/攔河 |
|-----|-------|----|---------|



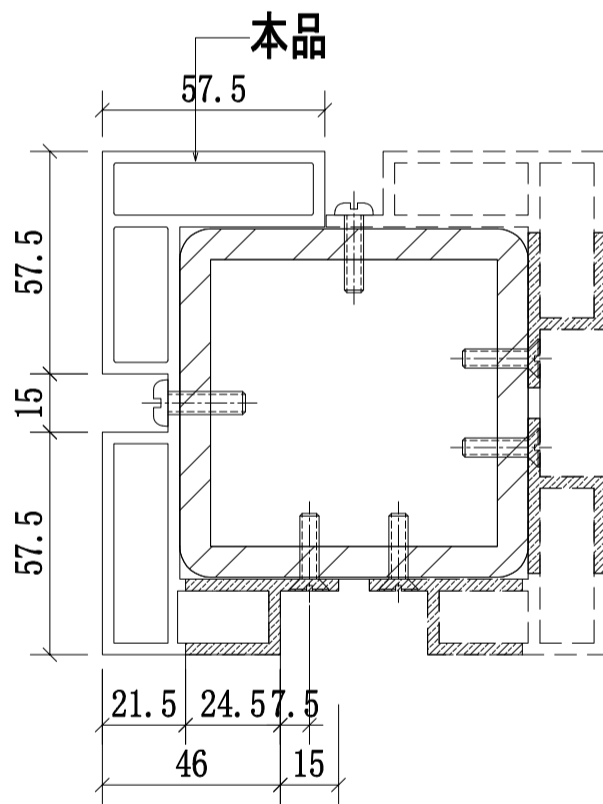
B向



B向

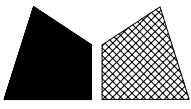


A-A
SCALE: 2:1



轉角位立柱拼裝圖

| | | | | | | | |
|----|-----------------------|----|-----|-----------|----|---------------|--|
| 名稱 | 攔河鋼格柵轉角鋁材立柱 | 制圖 | CJM | 2020.9.15 | 修改 | | |
| 材料 | X85898(A4) | 復核 | - | - | 日期 | | |
| 顏色 | PVF2 3-COATING FINISH | 批準 | | | 圖號 | 56-MS06-LMU03 | |

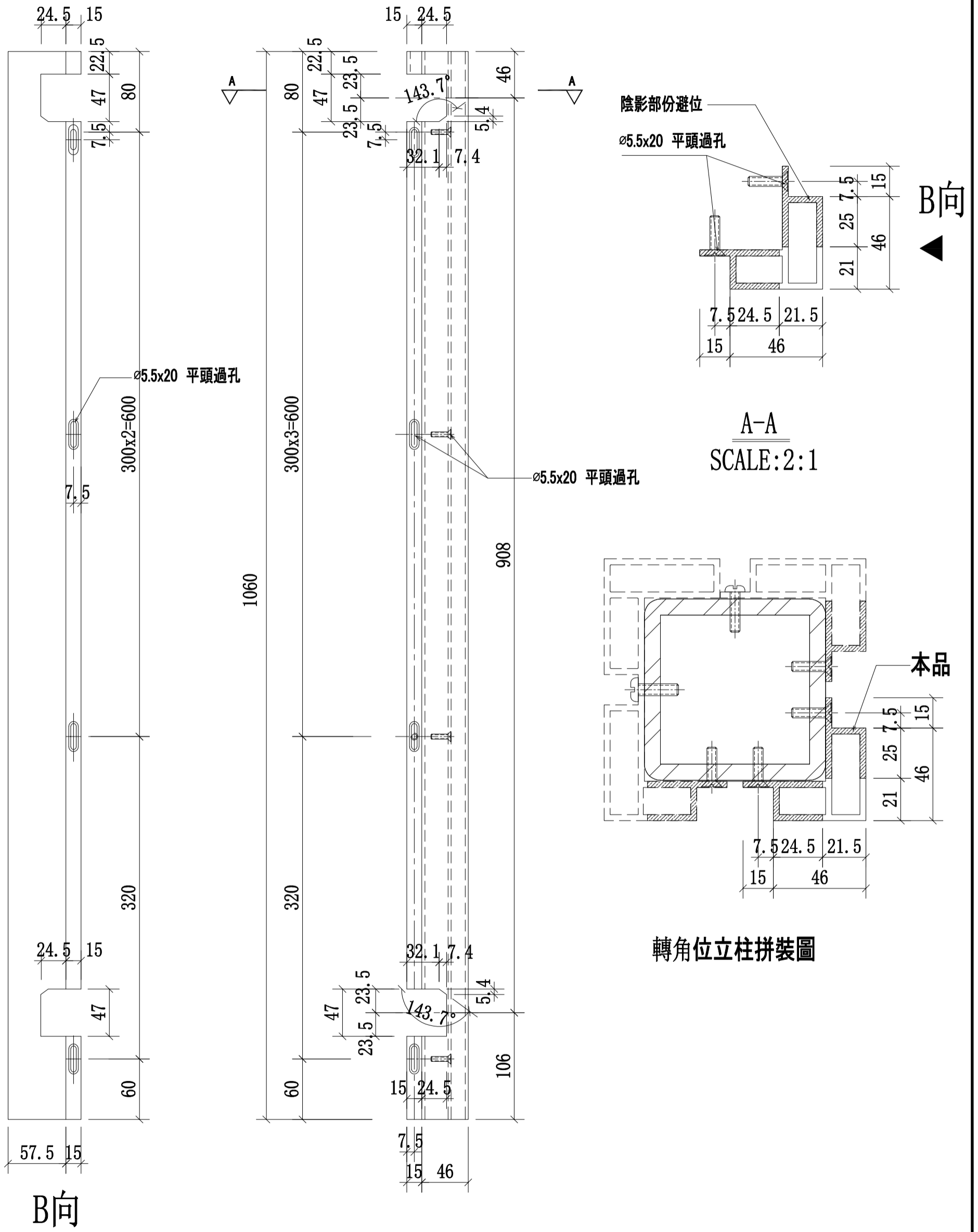


美特鋁質有限公司

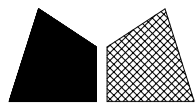
MIDI Aluminium Fabricator Ltd.

| 序號: | 物料編號: | 數量: | 使用位置: | 樓層: |
|-----|----------------|-----|-------------|------------|
| 1 | 56A-MS06-LMU04 | 6 | SD-GB-5006A | T3/(3F~6F) |
| 2 | 56-MS06-LMU04 | 6 | SD-GB-5006 | T2/(3F~6F) |
| 3 | 56B-MS06-LMU04 | 6 | SD-GB-5006B | T1/(3F~6F) |

| | | | |
|-----|-------|----|---------|
| 工程號 | J-852 | 地盤 | 亞皆老街/攔河 |
|-----|-------|----|---------|



| | | | | | | | |
|----|-----------------------|----|-----|-----------|----|---------------|--|
| 名稱 | 攔河鋼格柵轉角鋁材立柱 | 制圖 | CJM | 2020.9.15 | 修改 | | |
| 材料 | X85904(A10) | 復核 | - | - | 日期 | | |
| 顏色 | PVF2 3-COATING FINISH | 批準 | | | 圖號 | 56-MS06-LMU04 | |

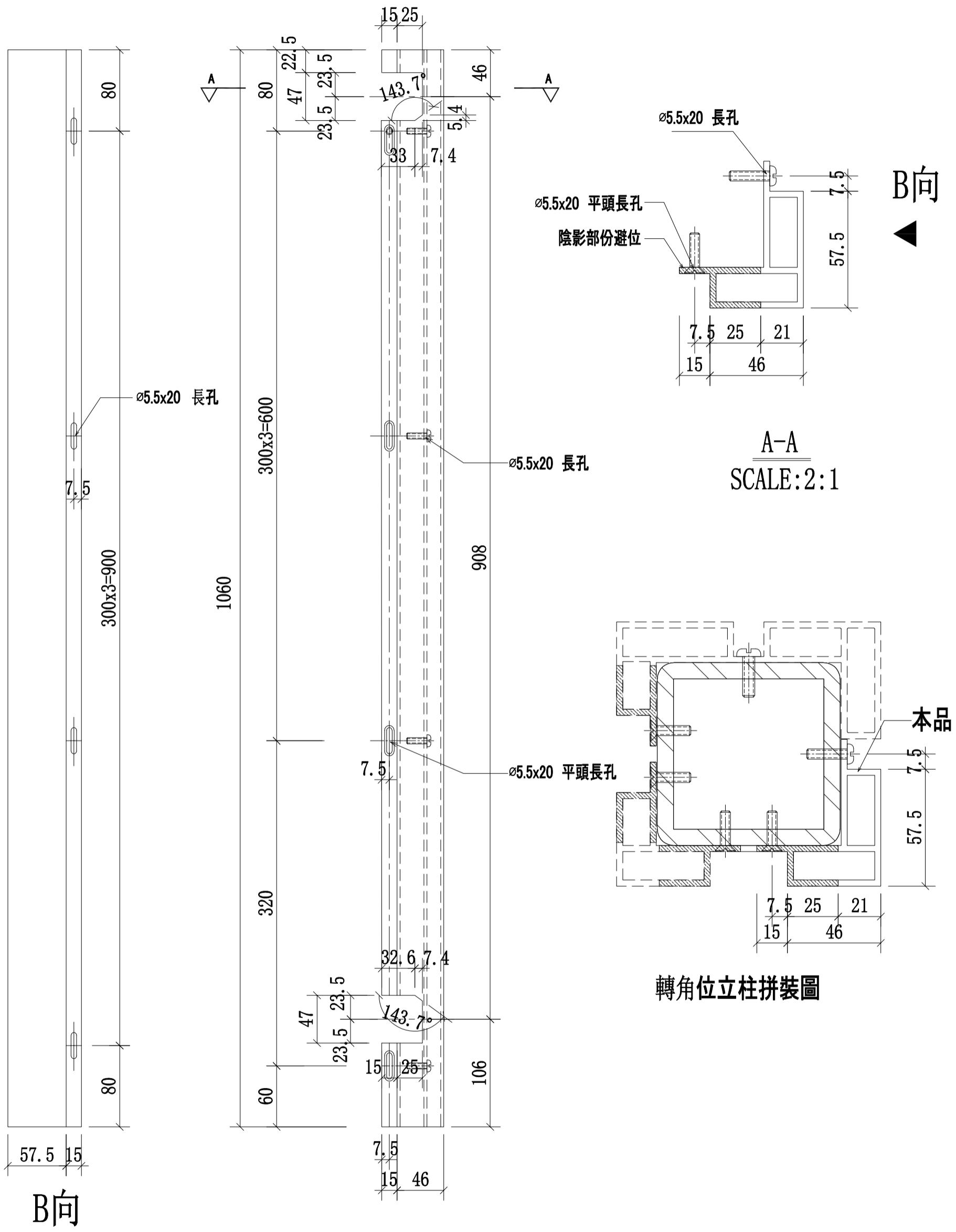


美特鋁質 有限公司

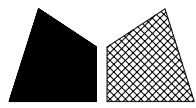
MIDI Aluminium Fabricator Ltd.

| 序號: | 物料編號: | 數量: | 使用位置: | 樓層: |
|-----|----------------|-----|-------------|------------|
| 1 | 56A-MS06-LMU05 | 6 | SD-GB-5006A | T3/(3F~6F) |
| 2 | 56-MS06-LMU05 | 6 | SD-GB-5006 | T2/(3F~6F) |
| 3 | 56B-MS06-LMU05 | 6 | SD-GB-5006B | T1/(3F~6F) |

| | | | |
|-----|-------|----|---------|
| 工程號 | J-852 | 地盤 | 亞皆老街/攔河 |
|-----|-------|----|---------|



| | | | | | | | |
|----|-----------------------|----|-----|-----------|----|---------------|--|
| 名稱 | 攔河鋼格柵轉角鋁材立柱 | 制圖 | CJM | 2020.9.15 | 修改 | | |
| 材料 | X85905(A11) | 復核 | — | — | 日期 | | |
| 顏色 | PVF2 3-COATING FINISH | 批準 | | | 圖號 | 56-MS06-LMU05 | |

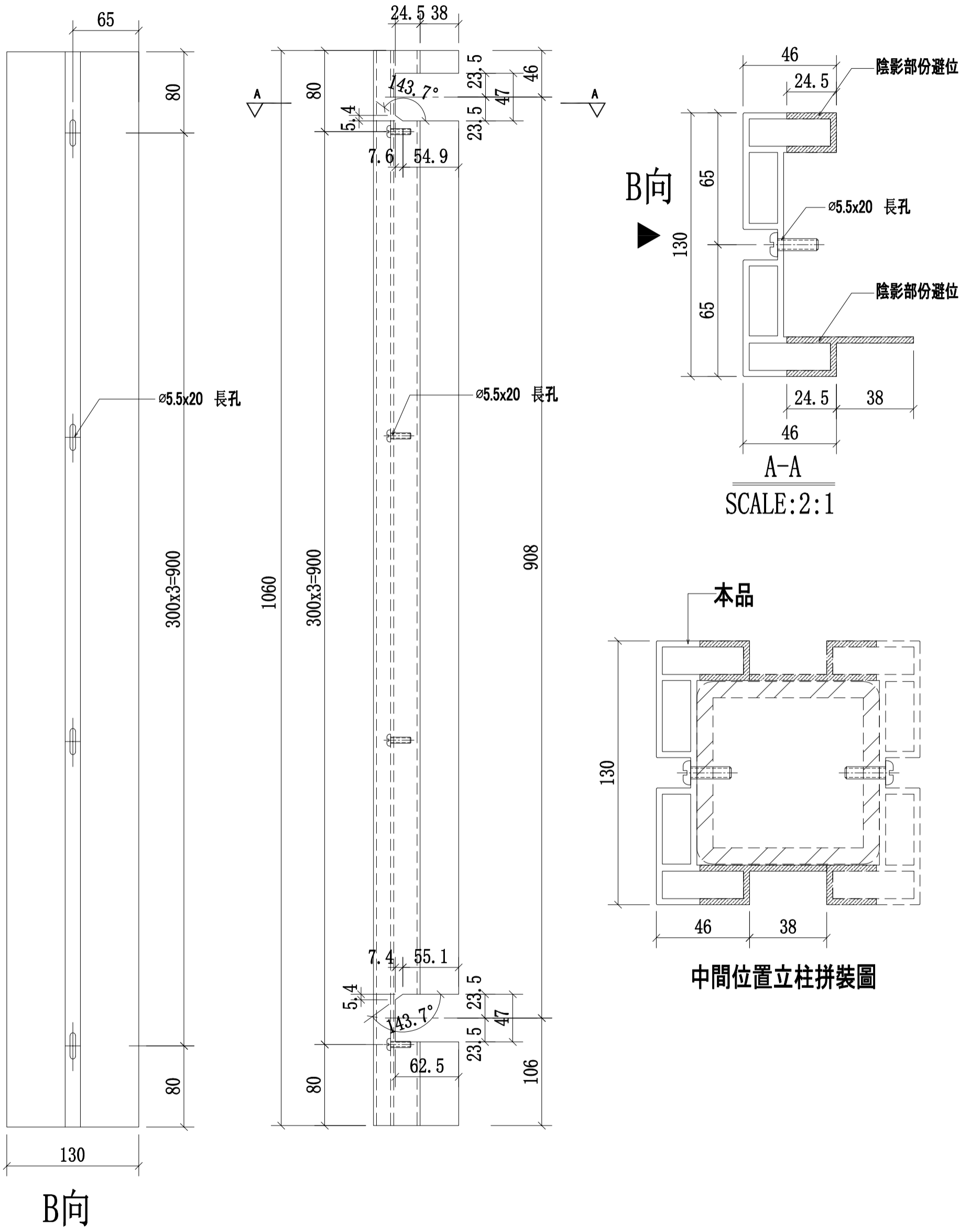


美特鋁質 有限公司

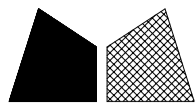
MIDI Aluminium Fabricator Ltd.

| 序號: | 物料編號: | 數量: | 使用位置: | 樓層: |
|-----|----------------|-----|-------------|------------|
| 1 | 56A-MS06-LMU06 | 12 | SD-GB-5006A | T3/(3F~6F) |
| 2 | 56-MS06-LMU06 | 12 | SD-GB-5006 | T2/(3F~6F) |
| 3 | 56B-MS06-LMU06 | 12 | SD-GB-5006B | T1/(3F~6F) |

| | | | |
|-----|-------|----|---------|
| 工程號 | J-852 | 地盤 | 亞皆老街/攔河 |
|-----|-------|----|---------|



| | | | | | | | |
|----|-----------------------|----|-----|-----------|----|---------------|--|
| 名稱 | 攔河鋼格柵中間鋁材立柱 | 制圖 | CJM | 2020.9.15 | 修改 | | |
| 材料 | X85899(A5) | 復核 | - | - | 日期 | | |
| 顏色 | PVF2 3-COATING FINISH | 批準 | | | 圖號 | 56-MS06-LMU06 | |

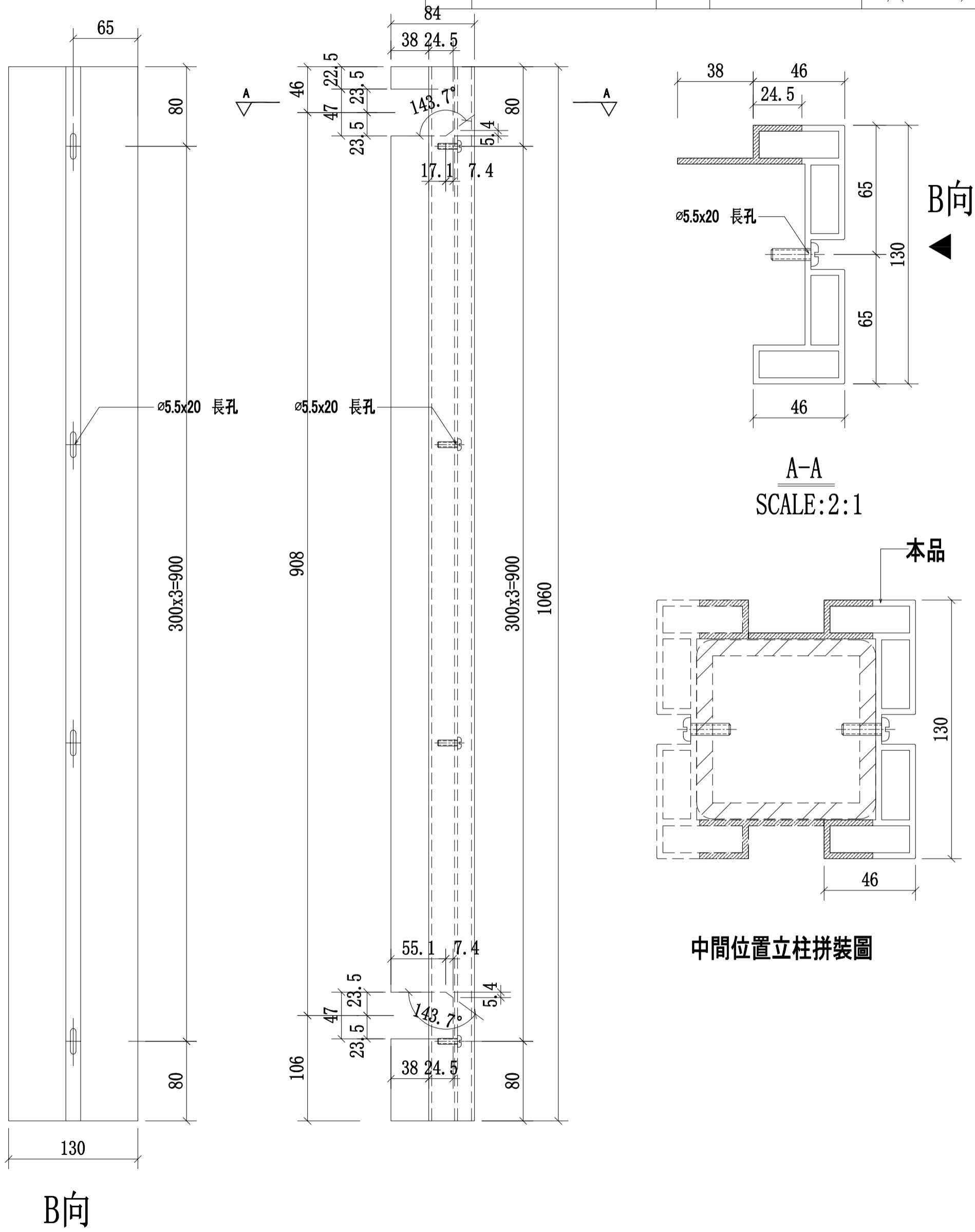


美特鋁質 有限公司

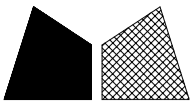
MIDI Aluminium Fabricator Ltd.

| 序號: | 物料編號: | 數量: | 使用位置: | 樓層: |
|-----|----------------|-----|-------------|------------|
| 1 | 56A-MS06-LMU07 | 12 | SD-GB-5006A | T3/(3F~6F) |
| 2 | 56-MS06-LMU07 | 12 | SD-GB-5006 | T2/(3F~6F) |
| 3 | 56B-MS06-LMU07 | 12 | SD-GB-5006B | T1/(3F~6F) |

| | | | |
|-----|-------|----|---------|
| 工程號 | J-852 | 地盤 | 亞皆老街/攔河 |
|-----|-------|----|---------|



| | | | | | | | |
|----|-----------------------|----|-----|-----------|----|---------------|--|
| 名稱 | 攔河鋼格柵中間鋁材立柱 | 制圖 | CJM | 2020.9.15 | 修改 | | |
| 材料 | X85899(A5) | 復核 | - | - | 日期 | | |
| 顏色 | PVF2 3-COATING FINISH | 批準 | | | 圖號 | 56-MS06-LMU07 | |



美特鋁質 有限公司

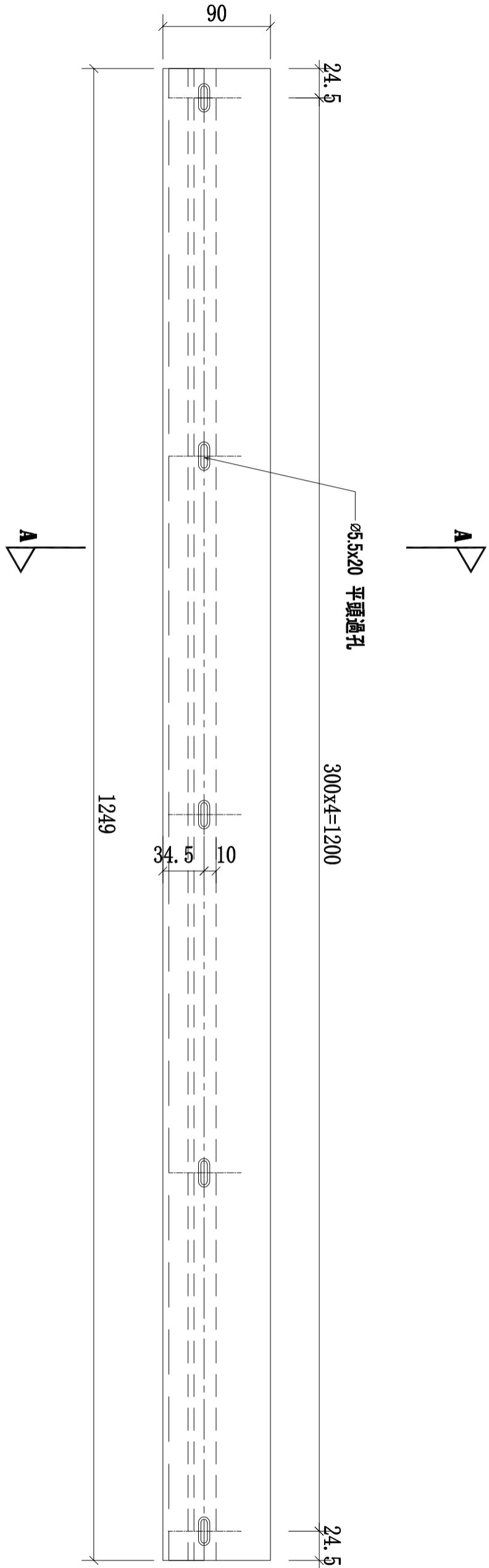
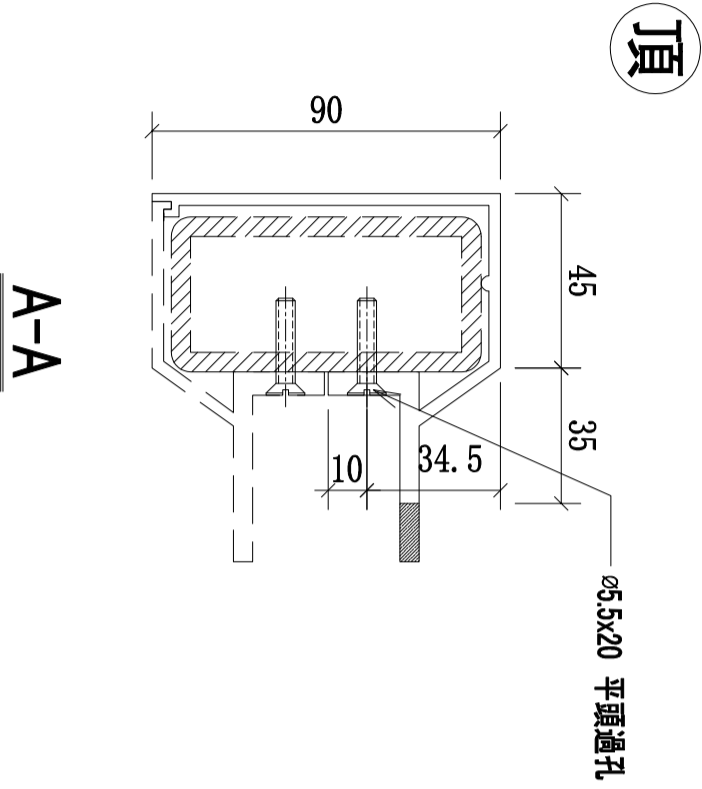
MIDI Aluminium Fabricator Ltd.

工程號

J-852

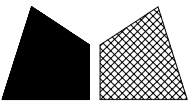
地盤

亞皆老街/ 欄河



| 序號 | 物料編號 | 數量 | L | 使用位置 | 樓層 |
|----|----------------------|----|------|-------------|------------|
| 01 | 56A-MS06-LTR01-A6(頂) | 6 | 1249 | SD-GB-5006A | T3/(3F~6F) |
| 02 | 56-MS06-LTR01-A6(頂) | 6 | 1249 | SD-GB-5006 | T2/(3F~6F) |
| 03 | 56B-MS06-LTR01-A6(頂) | 6 | 1249 | SD-GB-5006B | T1/(3F~6F) |

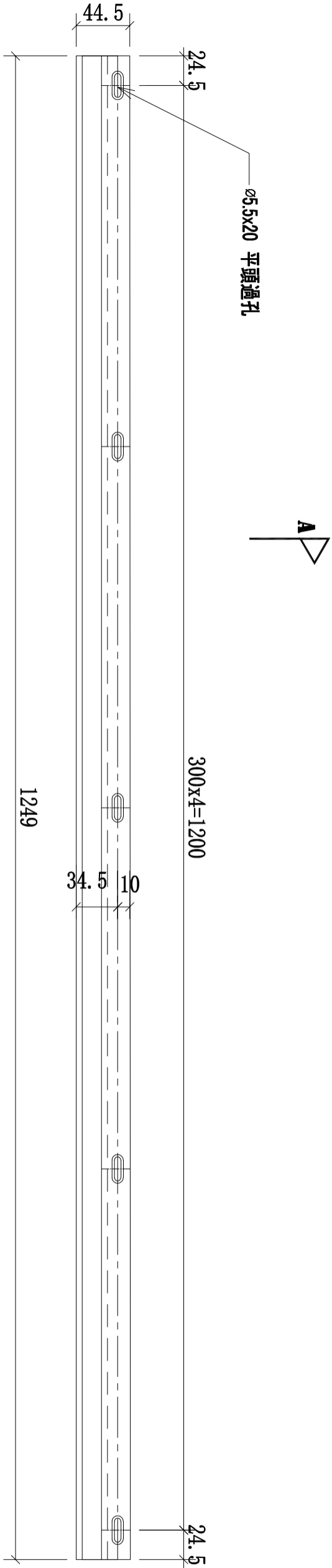
| | | | | | | | |
|----|-----------------------|----|-----|-----------|----|---------------------|--|
| 名稱 | 欄河鋁橫梁 | 制圖 | CJM | 2020.9.15 | 修改 | | |
| 材料 | X85900(A6) | 復核 | - | - | 日期 | | |
| 顏色 | PVF2 3-COATING FINISH | 批準 | | | 圖號 | 56-MS06-LTR01-A6(頂) | |



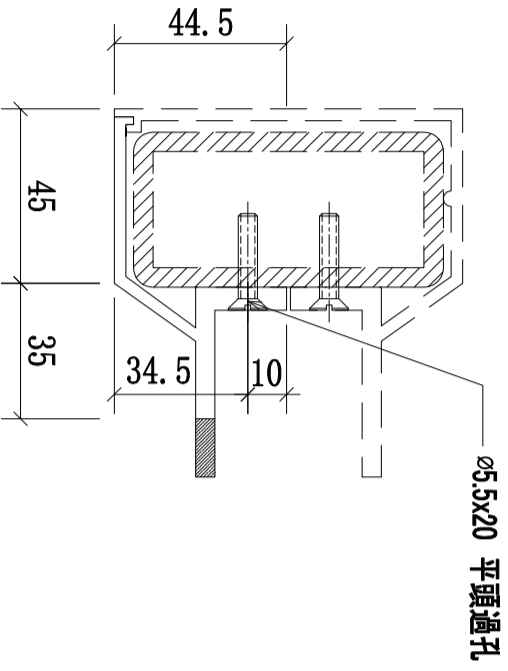
美特鋁質 有限公司

MIDI Aluminium Fabricator Ltd.

| | | | |
|-----|-------|----|-----------|
| 工程號 | J-852 | 地盤 | 亞皆老街 / 欄河 |
|-----|-------|----|-----------|



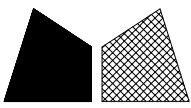
頂



A-A

| 序號 | 物料編號 | 數量 | L | 使用位置 | 樓層 |
|----|----------------------|----|------|-------------|------------|
| 01 | 56A-MS06-LTR01-A7(頂) | 6 | 1249 | SD-GB-5006A | T3/(3F~6F) |
| 02 | 56-MS06-LTR01-A7(頂) | 6 | 1249 | SD-GB-5006 | T2/(3F~6F) |
| 03 | 56B-MS06-LTR01-A7(頂) | 6 | 1249 | SD-GB-5006B | T1/(3F~6F) |

| | | | | | | | |
|----|-----------------------|----|-----|-----------|----|---------------------|--|
| 名稱 | 欄河鋁橫梁 | 制圖 | CJM | 2020.9.15 | 修改 | | |
| 材料 | X85901(A7) | 復核 | - | - | 日期 | | |
| 顏色 | PVF2 3-COATING FINISH | 批準 | | | 圖號 | 56-MS06-LTR01-A7(頂) | |



美特鋁質 有限公司

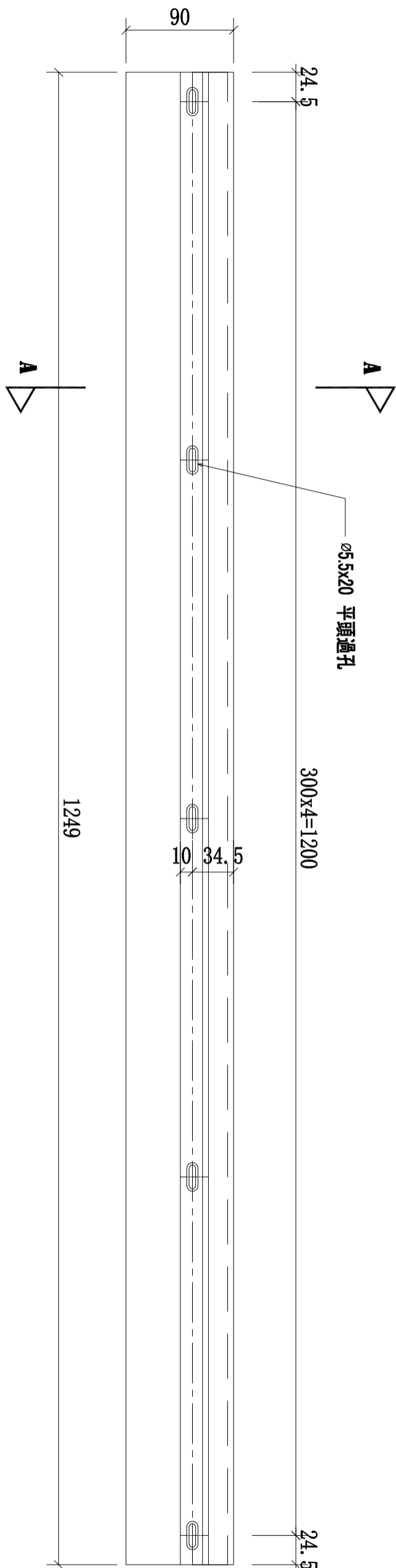
MIDI Aluminium Fabricator Ltd.

工程號

J-852

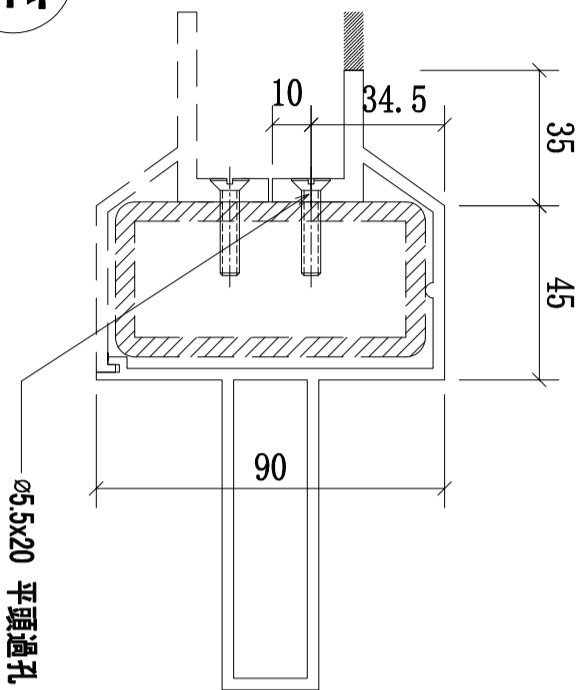
地盤

亞皆老街/ 欄河



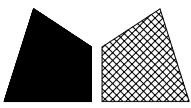
底

A-A



| 序號 | 物料編號 | 數量 | L | 使用位置 | 樓層 |
|----|----------------------|----|------|-------------|------------|
| 01 | 56A-MS06-LTR02-A8(底) | 6 | 1249 | SD-GB-5006A | T3/(3F~6F) |
| 02 | 56-MS06-LTR02-A8(底) | 6 | 1249 | SD-GB-5006 | T2/(3F~6F) |
| 03 | 56B-MS06-LTR02-A8(底) | 6 | 1249 | SD-GB-5006B | T1/(3F~6F) |

| | | | | | | | |
|----|-----------------------|----|-----|-----------|----|---------------------|--|
| 名稱 | 欄河鋁橫梁 | 制圖 | CJM | 2020.9.15 | 修改 | | |
| 材料 | X85902(A8) | 復核 | — | — | 日期 | | |
| 顏色 | PVF2 3-COATING FINISH | 批準 | | | 圖號 | 56-MS06-LTR02-A8(底) | |

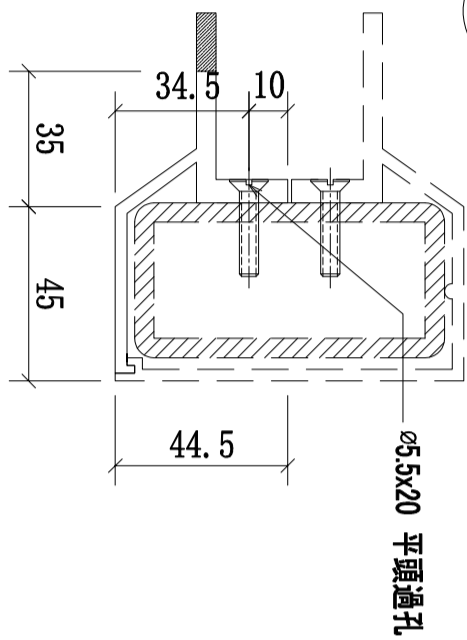


美特鋁質 有限公司

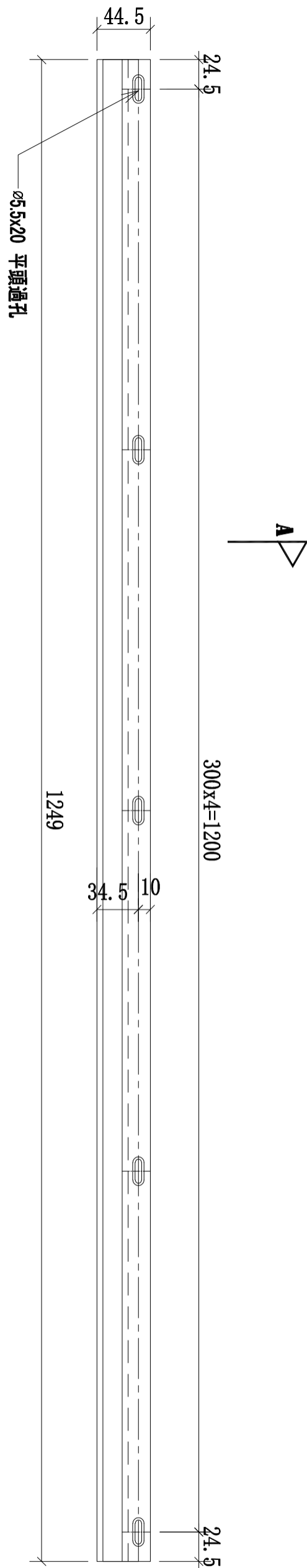
MIDI Aluminium Fabricator Ltd.

| | | | |
|-----|-------|----|----------|
| 工程號 | J-852 | 地盤 | 亞皆老街/ 欄河 |
|-----|-------|----|----------|

底

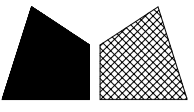


A-A



| 序號 | 物料編號 | 數量 | L | 使用位置 | 樓層 |
|----|----------------------|----|------|-------------|------------|
| 01 | 56A-MS06-LTR02-A7(底) | 6 | 1249 | SD-GB-5006A | T3/(3F~6F) |
| 02 | 56-MS06-LTR02-A7(底) | 6 | 1249 | SD-GB-5006 | T2/(3F~6F) |
| 03 | 56B-MS06-LTR02-A7(底) | 6 | 1249 | SD-GB-5006B | T1/(3F~6F) |

| | | | | | | | |
|----|-----------------------|----|-----|-----------|----|---------------------|--|
| 名稱 | 欄河鋁橫梁 | 制圖 | CJM | 2020.9.15 | 修改 | | |
| 材料 | X85901(A7) | 復核 | - | - | 日期 | | |
| 顏色 | PVF2 3-COATING FINISH | 批準 | | | 圖號 | 56-MS06-LTR02-A7(底) | |



美特鋁質 有限公司

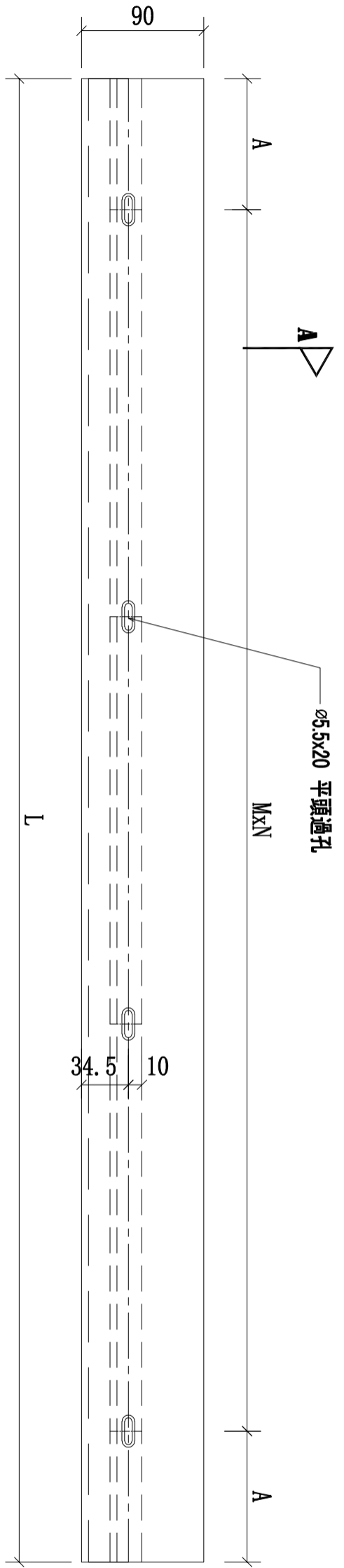
MIDI Aluminium Fabricator Ltd.

工程號

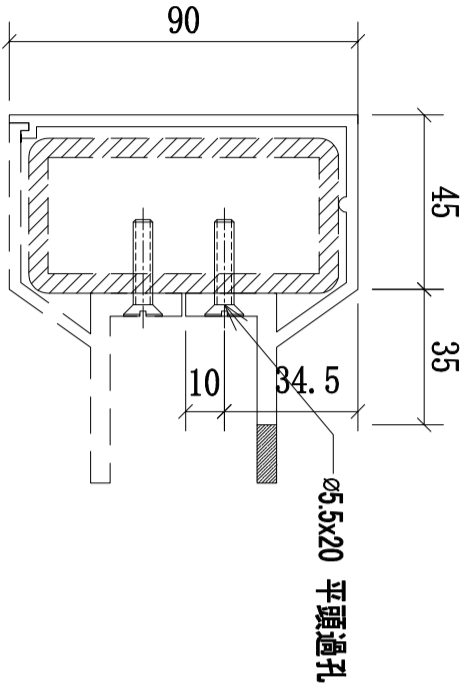
J-852

地盤

亞皆老街/ 欄河

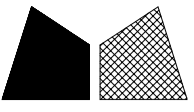


頂



| 序號 | 物料編號 | 數量 | L | A | M×N | 使用位置 | 樓層 |
|----|----------------------|----|------|-------|-------|-------------|------------|
| 01 | 56A-MS06-LTR03-A6(頂) | 3 | 1093 | 96.5 | 300x3 | SD-GB-5006A | T3/(3F~6F) |
| 02 | 56A-MS06-LTR04-A6(頂) | 3 | 1946 | 73 | 300x6 | SD-GB-5006A | T3/(3F~6F) |
| 03 | 56A-MS06-LTR05-A6(頂) | 3 | 1158 | 129 | 300x3 | SD-GB-5006A | T3/(3F~6F) |
| 04 | 56A-MS06-LTR06-A6(頂) | 3 | 1270 | 35 | 300x4 | SD-GB-5006A | T3/(3F~6F) |
| 05 | 56A-MS06-LTR07-A6(頂) | 3 | 2146 | 23 | 300x7 | SD-GB-5006A | T3/(3F~6F) |
| 06 | 56A-MS06-LTR08-A6(頂) | 3 | 1206 | 153 | 300x3 | SD-GB-5006A | T3/(3F~6F) |
| 07 | 56-MS06-LTR09-A6(頂) | 6 | 1168 | 134 | 300x3 | SD-GB-5006 | T2/(3F~6F) |
| 08 | 56-MS06-LTR10-A6(頂) | 6 | 1896 | 48 | 300x6 | SD-GB-5006 | T2/(3F~6F) |
| 09 | 56-MS06-LTR11-A6(頂) | 6 | 1133 | 116.5 | 300x3 | SD-GB-5006 | T2/(3F~6F) |
| 10 | 56B-MS06-LTR03-A6(頂) | 3 | 1093 | 96.5 | 300x3 | SD-GB-5006B | T1/(3F~6F) |
| 11 | 56B-MS06-LTR04-A6(頂) | 3 | 1946 | 73 | 300x6 | SD-GB-5006B | T1/(3F~6F) |
| 12 | 56B-MS06-LTR05-A6(頂) | 3 | 1158 | 129 | 300x3 | SD-GB-5006B | T1/(3F~6F) |
| 13 | 56B-MS06-LTR06-A6(頂) | 3 | 1270 | 35 | 300x4 | SD-GB-5006B | T1/(3F~6F) |
| 14 | 56B-MS06-LTR07-A6(頂) | 3 | 2146 | 23 | 300x7 | SD-GB-5006B | T1/(3F~6F) |
| 15 | 56B-MS06-LTR08-A6(頂) | 3 | 1206 | 153 | 300x3 | SD-GB-5006B | T1/(3F~6F) |

| | | | | | |
|----|-----------------------|----|-----|-----------|---------------------|
| 名稱 | 欄河鋁橫梁 | 制圖 | CJM | 2020.9.15 | 修改 |
| 材料 | X85900(A6) | 復核 | - | - | 日期 |
| 顏色 | PVF2 3-COATING FINISH | 批準 | | | 圖號 |
| | | | | | 56-MS06-LTR03-A6(頂) |



美特鋁質 有限公司

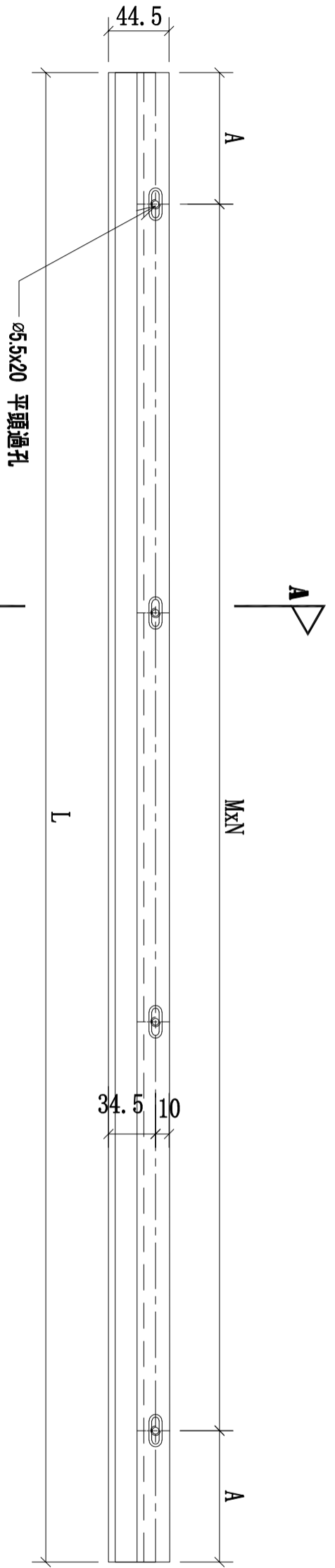
MIDI Aluminium Fabricator Ltd.

工程號

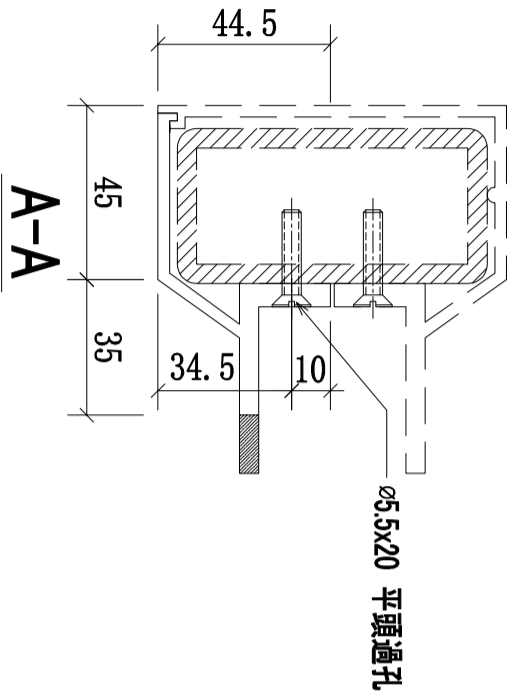
J-852

地盤

亞皆老街/ 欄河

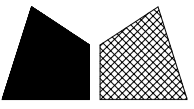


頂



| 序號 | 物料編號 | 數量 | L | A | MxN | 使用位置 | 樓層 |
|----|----------------------|----|------|-------|-------|-------------|------------|
| 01 | 56A-MS06-LTR03-A7(頂) | 3 | 1093 | 96.5 | 300x3 | SD-GB-5006A | T3/(3F~6F) |
| 02 | 56A-MS06-LTR04-A7(頂) | 3 | 1946 | 73 | 300x6 | SD-GB-5006A | T3/(3F~6F) |
| 03 | 56A-MS06-LTR05-A7(頂) | 3 | 1158 | 129 | 300x3 | SD-GB-5006A | T3/(3F~6F) |
| 04 | 56A-MS06-LTR06-A7(頂) | 3 | 1270 | 35 | 300x4 | SD-GB-5006A | T3/(3F~6F) |
| 05 | 56A-MS06-LTR07-A7(頂) | 3 | 2146 | 23 | 300x7 | SD-GB-5006A | T3/(3F~6F) |
| 06 | 56A-MS06-LTR08-A7(頂) | 3 | 1206 | 153 | 300x3 | SD-GB-5006A | T3/(3F~6F) |
| 07 | 56-MS06-LTR09-A7(頂) | 6 | 1168 | 134 | 300x3 | SD-GB-5006 | T2/(3F~6F) |
| 08 | 56-MS06-LTR10-A7(頂) | 6 | 1896 | 48 | 300x6 | SD-GB-5006 | T2/(3F~6F) |
| 09 | 56-MS06-LTR11-A7(頂) | 6 | 1133 | 116.5 | 300x3 | SD-GB-5006 | T2/(3F~6F) |
| 10 | 56B-MS06-LTR03-A7(頂) | 3 | 1093 | 96.5 | 300x3 | SD-GB-5006B | T1/(3F~6F) |
| 11 | 56B-MS06-LTR04-A7(頂) | 3 | 1946 | 73 | 300x6 | SD-GB-5006B | T1/(3F~6F) |
| 12 | 56B-MS06-LTR05-A7(頂) | 3 | 1158 | 129 | 300x3 | SD-GB-5006B | T1/(3F~6F) |
| 13 | 56B-MS06-LTR06-A7(頂) | 3 | 1270 | 35 | 300x4 | SD-GB-5006B | T1/(3F~6F) |
| 14 | 56B-MS06-LTR07-A7(頂) | 3 | 2146 | 23 | 300x7 | SD-GB-5006B | T1/(3F~6F) |
| 15 | 56B-MS06-LTR08-A7(頂) | 3 | 1206 | 153 | 300x3 | SD-GB-5006B | T1/(3F~6F) |

| | | | | | | |
|----|-----------------------|----|-----|-----------|----|---------------------|
| 名稱 | 欄河鋁橫梁 | 制圖 | CJM | 2020.9.15 | 修改 | |
| 材料 | X85901(A7) | 復核 | - | - | 日期 | |
| 顏色 | PVF2 3-COATING FINISH | 批準 | | | 圖號 | 56-MS06-LTR03-A7(頂) |



美特鋁質 有限公司

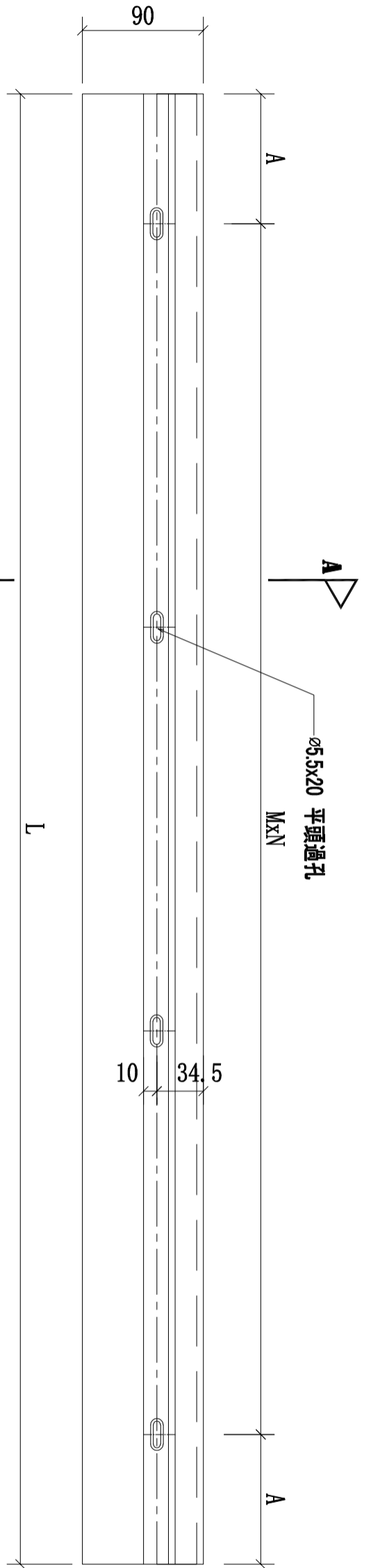
MIDI Aluminium Fabricator Ltd.

工程號

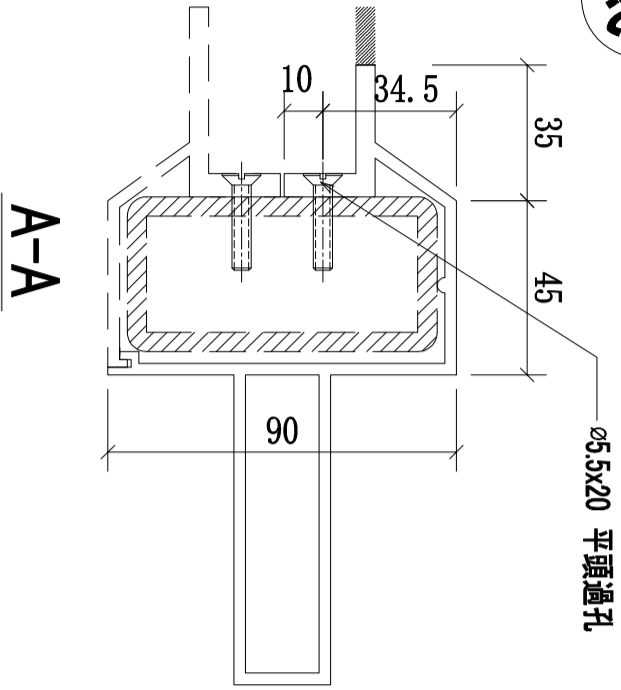
J-852

地盤

亞皆老街/ 欄河

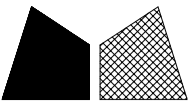


底



| 序號 | 物料編號 | 數量 | L | A | MxN | 使用位置 | 樓層 |
|----|----------------------|----|------|-------|-------|-------------|------------|
| 01 | 56A-MS06-LTR12-A8(底) | 3 | 1093 | 96.5 | 300x3 | SD-GB-5006A | T3/(3F~6F) |
| 02 | 56A-MS06-LTR13-A8(底) | 3 | 1946 | 73 | 300x6 | SD-GB-5006A | T3/(3F~6F) |
| 03 | 56A-MS06-LTR14-A8(底) | 3 | 1158 | 129 | 300x3 | SD-GB-5006A | T3/(3F~6F) |
| 04 | 56A-MS06-LTR15-A8(底) | 3 | 1270 | 35 | 300x4 | SD-GB-5006A | T3/(3F~6F) |
| 05 | 56A-MS06-LTR16-A8(底) | 3 | 2146 | 23 | 300x7 | SD-GB-5006A | T3/(3F~6F) |
| 06 | 56A-MS06-LTR17-A8(底) | 3 | 1206 | 153 | 300x3 | SD-GB-5006A | T3/(3F~6F) |
| 07 | 56-MS06-LTR18-A8(底) | 6 | 1168 | 134 | 300x3 | SD-GB-5006 | T2/(3F~6F) |
| 08 | 56-MS06-LTR19-A8(底) | 6 | 1896 | 48 | 300x6 | SD-GB-5006 | T2/(3F~6F) |
| 09 | 56-MS06-LTR20-A8(底) | 6 | 1133 | 116.5 | 300x3 | SD-GB-5006 | T2/(3F~6F) |
| 10 | 56B-MS06-LTR12-A8(底) | 3 | 1093 | 96.5 | 300x3 | SD-GB-5006B | T1/(3F~6F) |
| 11 | 56B-MS06-LTR13-A8(底) | 3 | 1946 | 73 | 300x6 | SD-GB-5006B | T1/(3F~6F) |
| 12 | 56B-MS06-LTR14-A8(底) | 3 | 1158 | 129 | 300x3 | SD-GB-5006B | T1/(3F~6F) |
| 13 | 56B-MS06-LTR15-A8(底) | 3 | 1270 | 35 | 300x4 | SD-GB-5006B | T1/(3F~6F) |
| 14 | 56B-MS06-LTR16-A8(底) | 3 | 2146 | 23 | 300x7 | SD-GB-5006B | T1/(3F~6F) |
| 15 | 56B-MS06-LTR17-A8(底) | 3 | 1206 | 153 | 300x3 | SD-GB-5006B | T1/(3F~6F) |

| | | | | | |
|----|-----------------------|----|-----|-----------|--------------------|
| 名稱 | 欄河鋁橫梁 | 制圖 | CJM | 2020.9.15 | 修改 |
| 材料 | X85902(A8) | 復核 | - | - | 日期 |
| 顏色 | PVF2 3-COATING FINISH | 批準 | | | 圖號 |
| | | | | | 56-MS06-TR04-A8(底) |



美特鋁質 有限公司

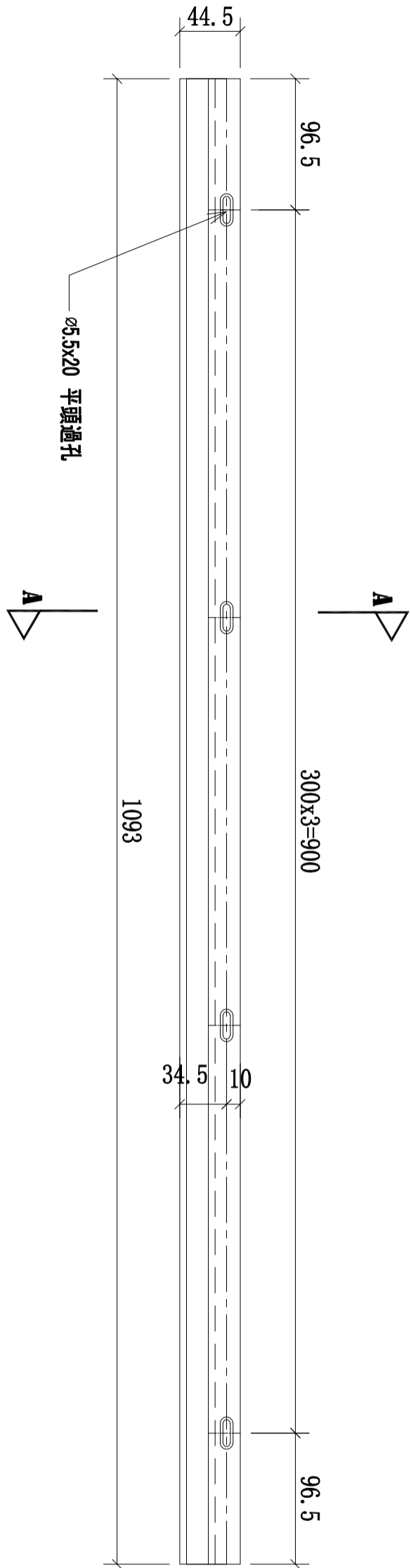
MIDI Aluminium Fabricator Ltd.

工程號

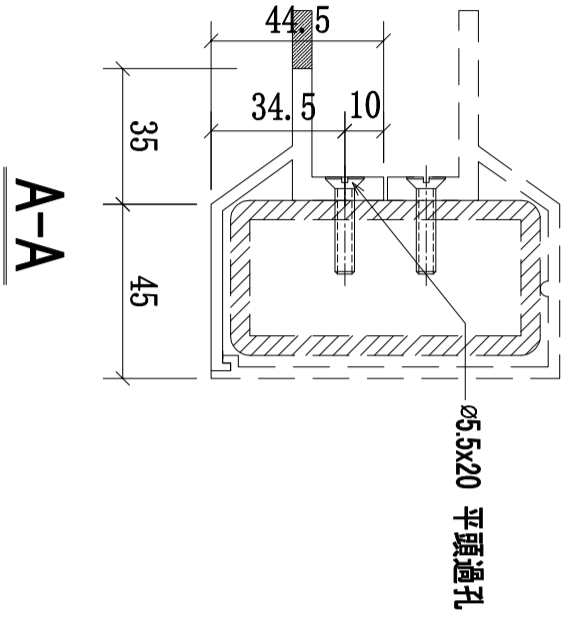
J-852

地盤

亞皆老街/ 欄河



底



| 序號 | 物料編號 | 數量 | L | A | M×N | 使用位置 | 樓層 |
|----|----------------------|----|------|-------|-------|-------------|------------|
| 01 | 56A-MS06-LTR12-A7(底) | 3 | 1093 | 96.5 | 300x3 | SD-GB-5006A | T3/(3F~6F) |
| 02 | 56A-MS06-LTR13-A7(底) | 3 | 1946 | 73 | 300x6 | SD-GB-5006A | T3/(3F~6F) |
| 03 | 56A-MS06-LTR14-A7(底) | 3 | 1158 | 129 | 300x3 | SD-GB-5006A | T3/(3F~6F) |
| 04 | 56A-MS06-LTR15-A7(底) | 3 | 1270 | 35 | 300x4 | SD-GB-5006A | T3/(3F~6F) |
| 05 | 56A-MS06-LTR16-A7(底) | 3 | 2146 | 23 | 300x7 | SD-GB-5006A | T3/(3F~6F) |
| 06 | 56A-MS06-LTR17-A7(底) | 3 | 1206 | 153 | 300x3 | SD-GB-5006A | T3/(3F~6F) |
| 07 | 56-MS06-LTR18-A7(底) | 6 | 1168 | 134 | 300x3 | SD-GB-5006 | T2/(3F~6F) |
| 08 | 56-MS06-LTR19-A7(底) | 6 | 1896 | 48 | 300x6 | SD-GB-5006 | T2/(3F~6F) |
| 09 | 56-MS06-LTR20-A7(底) | 6 | 1133 | 116.5 | 300x3 | SD-GB-5006 | T2/(3F~6F) |
| 10 | 56B-MS06-LTR12-A7(底) | 3 | 1093 | 96.5 | 300x3 | SD-GB-5006B | T1/(3F~6F) |
| 11 | 56B-MS06-LTR13-A7(底) | 3 | 1946 | 73 | 300x6 | SD-GB-5006B | T1/(3F~6F) |
| 12 | 56B-MS06-LTR14-A7(底) | 3 | 1158 | 129 | 300x3 | SD-GB-5006B | T1/(3F~6F) |
| 13 | 56B-MS06-LTR15-A7(底) | 3 | 1270 | 35 | 300x4 | SD-GB-5006B | T1/(3F~6F) |
| 14 | 56B-MS06-LTR16-A7(底) | 3 | 2146 | 23 | 300x7 | SD-GB-5006B | T1/(3F~6F) |
| 15 | 56B-MS06-LTR17-A7(底) | 3 | 1206 | 153 | 300x3 | SD-GB-5006B | T1/(3F~6F) |

| | | | | | | |
|----|-----------------------|----|-----|-----------|----|--------------------|
| 名稱 | 欄河鋁橫梁 | 制圖 | CJM | 2020.9.15 | 修改 | |
| 材料 | X85901(A7) | 復核 | - | - | 日期 | |
| 顏色 | PVF2 3-COATING FINISH | 批準 | | | 圖號 | 56-MS06-TR04-A7(底) |