

工程指示 / 要求簡箋(E.I.)

工程指示編號：EI / 2600 / 20

修改版次：B

工程編號：J - 852

工程名稱：亞皆老街中電

工程項目：欄河 -地盆用 鋁料 (AB 單位 BAL) (T1-T3) (3,5,6/F)

收件人：生統

發件人：Ant Yeung

日期：30/12/2020

要求提供 / 確認 事項：

- () 初步鋁料 B.M. () 加工拆圖，然後生產 () 尺寸表
- () 正式鋁料 B.M. () 技術上資料 / 指示 () 報價
- () 配件 B.M. () 樣辦或貨品說明書 () 分判合約
- () 其他：_____

內容：

B 版：補回避位標示. 新增加工圖: R 圖. T3 優先出貨

請按加工圖生產鋁料供地盆用。 (~~T1~~T3) 3,5,6/F Metal Rail/ Glass Bal.

包扎：1 個露台 1 扎。 T3 優先出貨

地盆：大貨請給覆尺作生產

請在 2021.01.8 前完成上列要求。

附：3頁位置圖+18頁加工圖

- 原合約工程包 原合約工程加 / 減賬 新工程報價

原因：-

分發東莞各部門：

- () 生產技術總監 連附件 () 技術部 連附件 () 生產部 連附件 () 機械設計部 連附件
- () 採購部 連附件 () 生產統籌部 連附件 () 小羅&清 連附件
- () 質檢部 連附件 () 會計部 連附件 () 報關組 連附件 () 其他 楊榮輝 連附件

分發其他分判：

- (v) 水洪 連附件

分發香港各部門：

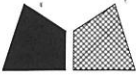
- () 行政部 連附件 () 會計部 連附件 () 統籌部 連附件 () 工程部地盤科文 連附件 祥哥
- () 採購部 連附件 () QS 部 連附件 () 維修部 連附件 () 其他 _____ 連附件

傳遞編號：

發件人簽署： Ant Yeung

HK 2985 / 20

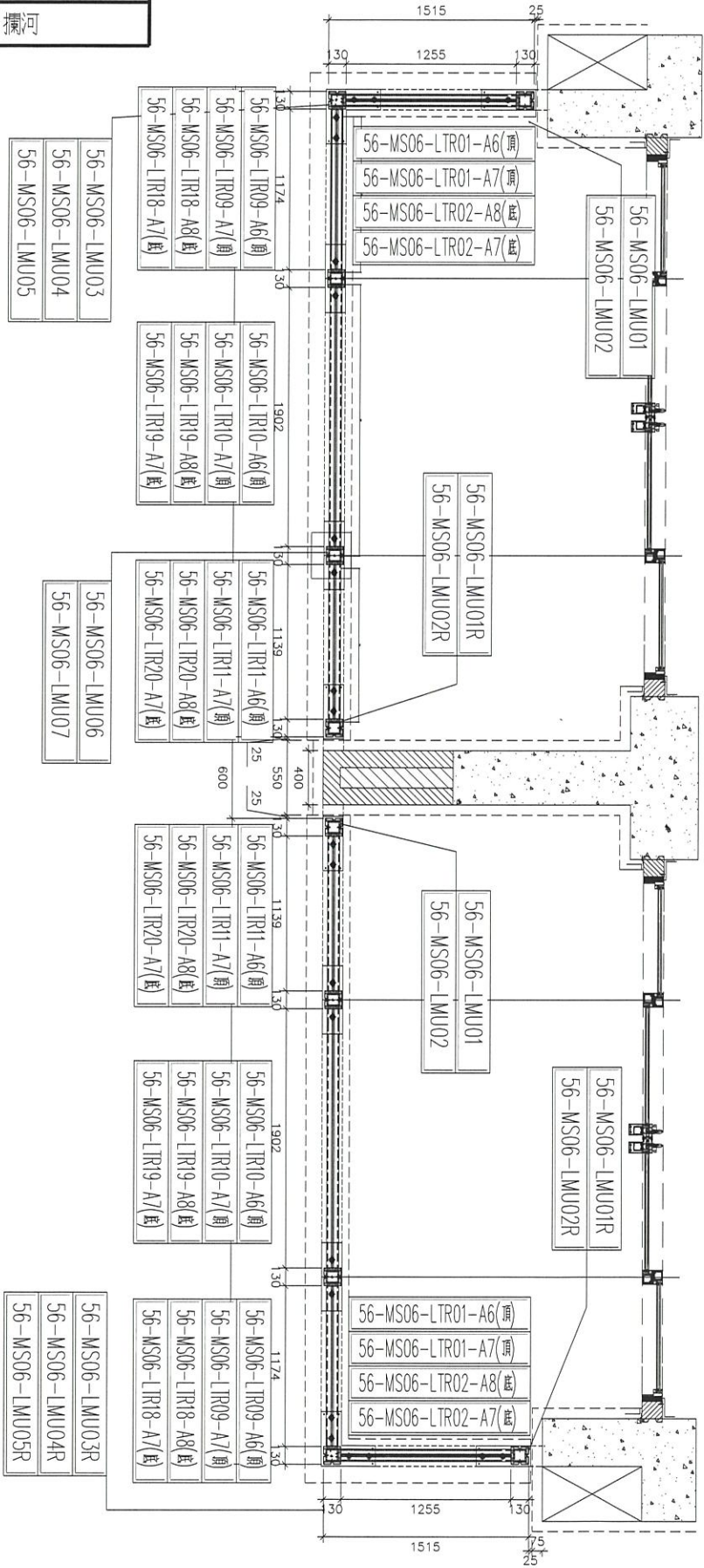
項目經理簽署： J.P.



美特鋁質 有限公司
MIDI Aluminium Fabricator Ltd.

工程號 J-852 地盤 亞答街/攔河

發貨時：一個完整露臺的鋼件
鋁材，打包成一扎，同時出貨
到地盤。



1 TYPICAL PART PLAN FOR
5006 12 FLAT A & B BALCONY
3/F-5/F, 5F TYPICAL FLOOR

鋁材位置圖

Handwritten notes: 12, 5006/5

5006=3 檔

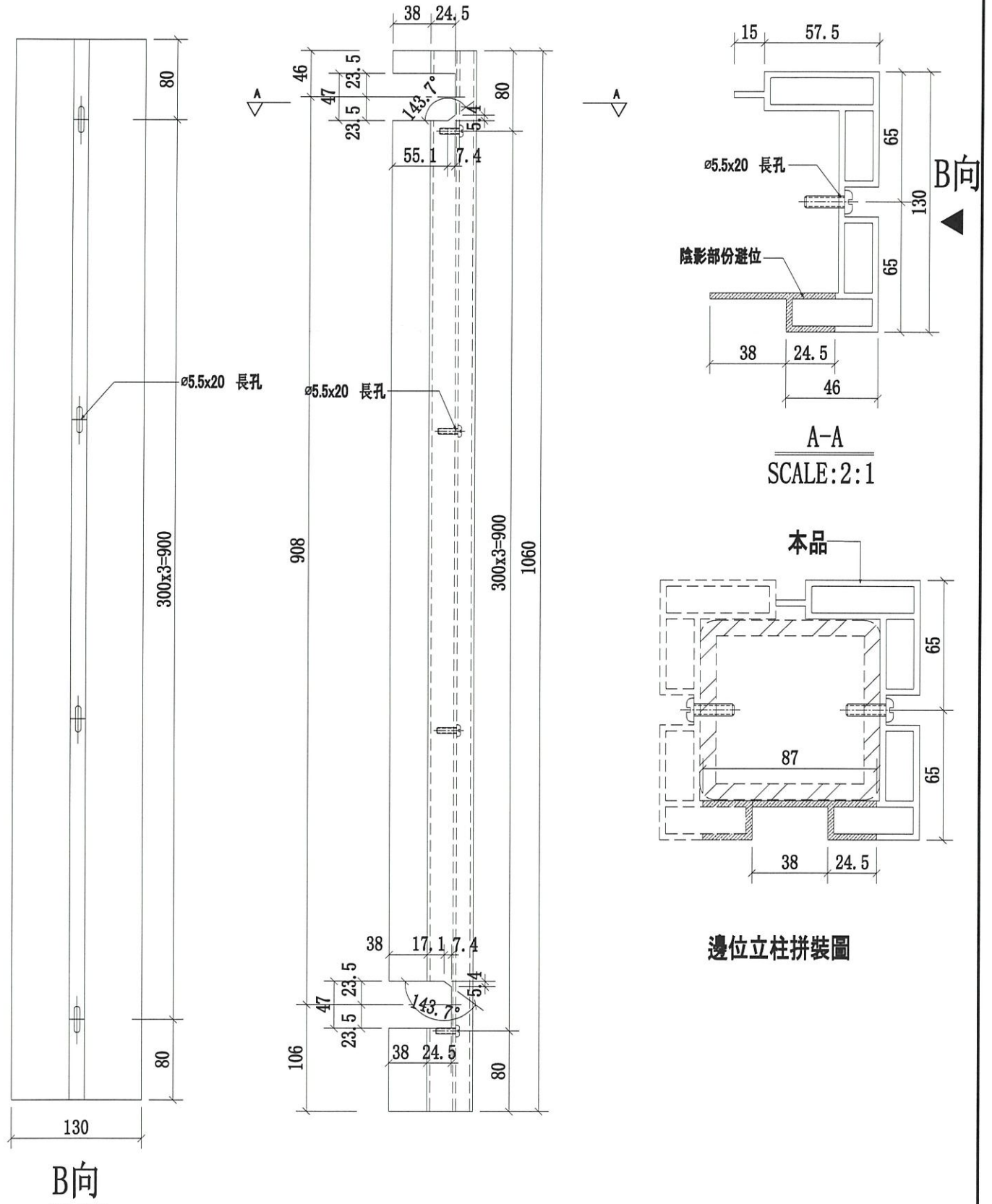
| | | | | | | |
|----|--|----|-----|-----------|----|---------|
| 名稱 | 5006 攔河鋼格柵位置圖 | 制圖 | CJM | 2020.9.15 | 修改 | |
| 材料 | X85896(A2); 7(A3); 8(A4); 4(A10); 5(A11) | 復核 | - | - | 日期 | |
| 顏色 | PVF2 3-COATING FINISH | 批準 | | | 圖號 | 5006-LP |



美特鋁質 有限公司
MIDI Aluminium Fabricator Ltd.

| 序號 | 物料編號 | 數量 | 使用位置 | 樓層 |
|----|-----------------|----|-------------|------------|
| 1 | 56A-MS06-LMU01R | 6 | SD-GB-5006A | T3/(3F~6F) |
| 2 | 56-MS06-LMU01R | 6 | SD-GB-5006 | T2/(3F~6F) |
| 3 | 56B-MS06-LMU01R | 6 | SD-GB-5006B | T1/(3F~6F) |

工程號 J-852 地盤 亞皆老街/欄河



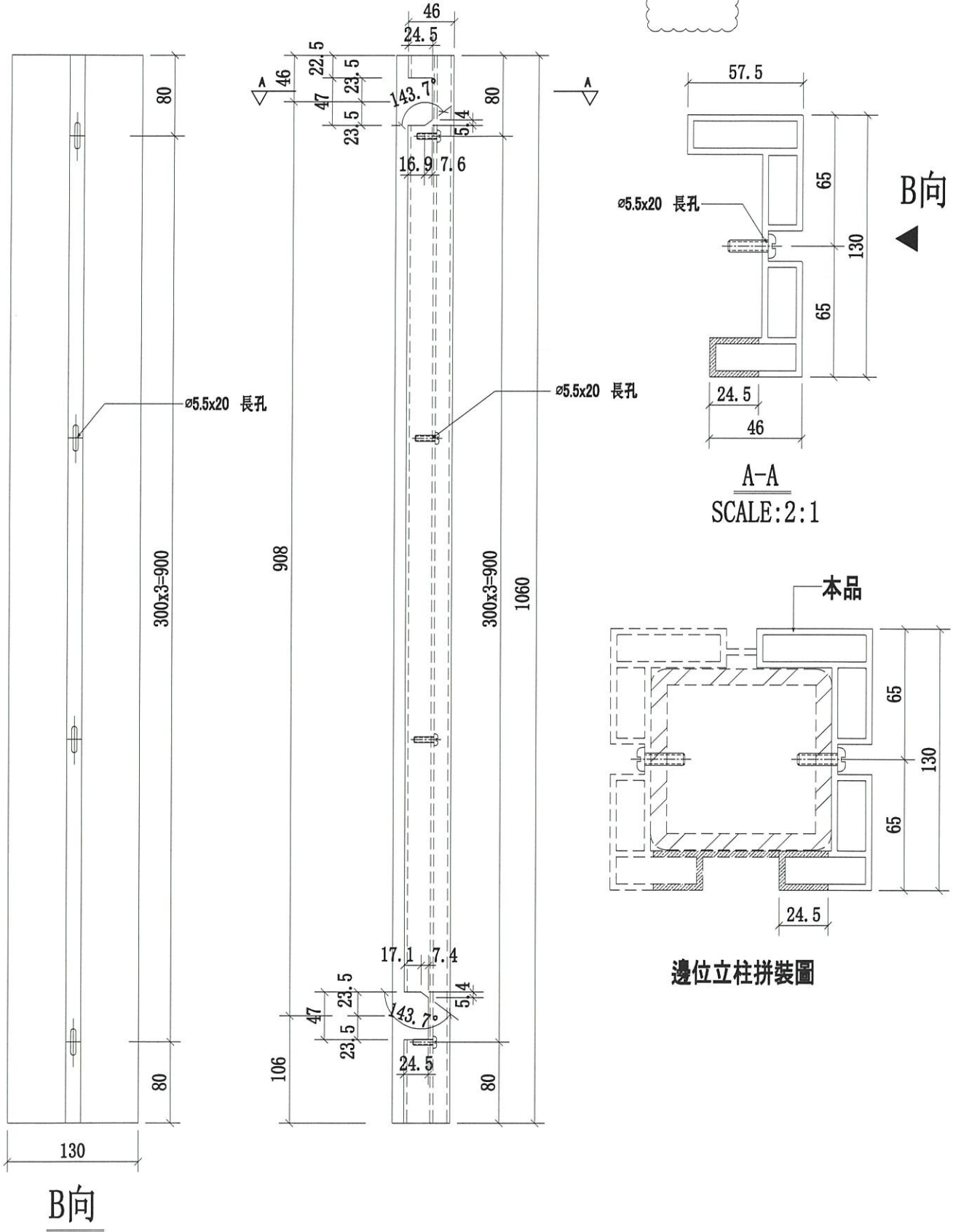
| | | | | | | | |
|----|-----------------------|----|-----|-----------|----|----------------|--|
| 名稱 | 欄河鋼格柵邊鋁材立柱 | 制圖 | CJM | 2020.9.15 | 修改 | | |
| 材料 | X85896(A2) | 復核 | — | — | 日期 | | |
| 顏色 | PVF2_3-COATING FINISH | 批準 | | | 圖號 | 56-MS06-LMU01R | |



美特鋁質有限公司
MIDI Aluminium Fabricator Ltd.

| 序號 | 物料編號 | 數量 | 使用位置 | 樓層 |
|----|----------------|----|-------------|------------|
| 1 | 56A-MS06-LMU02 | 6 | SD-GB-5006A | T3/(3F~6F) |
| 2 | 56-MS06-LMU02 | 6 | SD-GB-5006 | T2/(3F~6F) |
| 3 | 56B-MS06-LMU02 | 6 | SD-GB-5006B | T1/(3F~6F) |

| | | | |
|-----|-------|----|---------|
| 工程號 | J-852 | 地盤 | 亞皆老街/欄河 |
|-----|-------|----|---------|



| | | | | | | | |
|----|-----------------------|----|-----|-----------|----|---------------|--|
| 名稱 | 欄河邊企鋁材立柱 | 制圖 | CJM | 2020.9.15 | 修改 | A | |
| 材料 | X85897(A3) | 復核 | — | — | 日期 | 2020.12.29 | |
| 顏色 | PVF2 3-COATING FINISH | 批準 | | | 圖號 | 56-MS06-LMU02 | |



美特鋁質有限公司

MIDI Aluminium Fabricator Ltd.

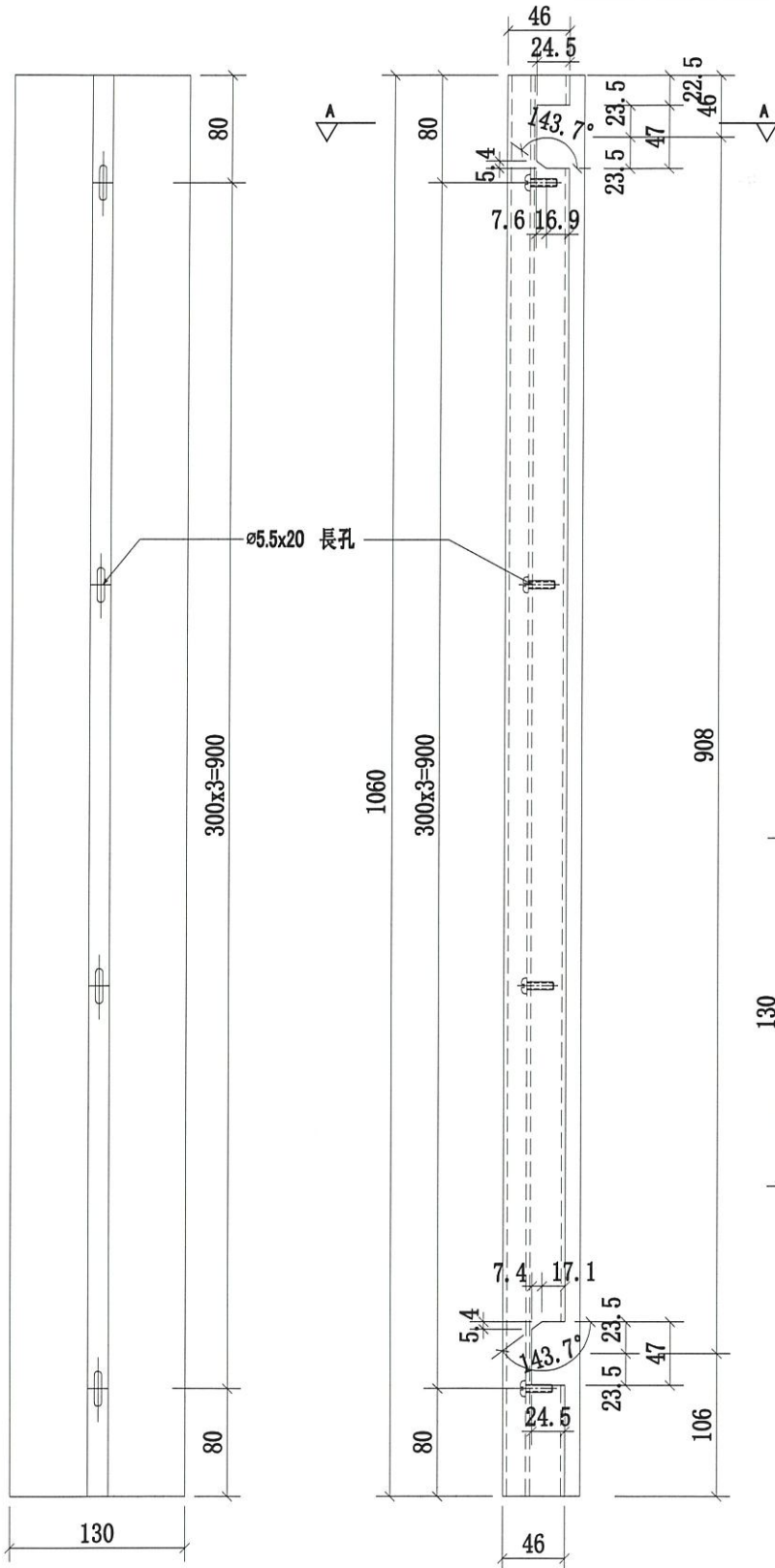
工程號

J-852

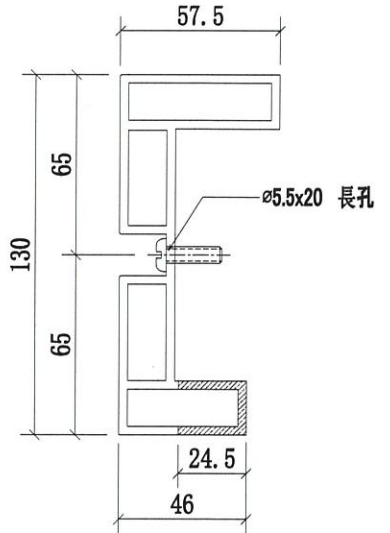
地盤

亞答老街/欄河

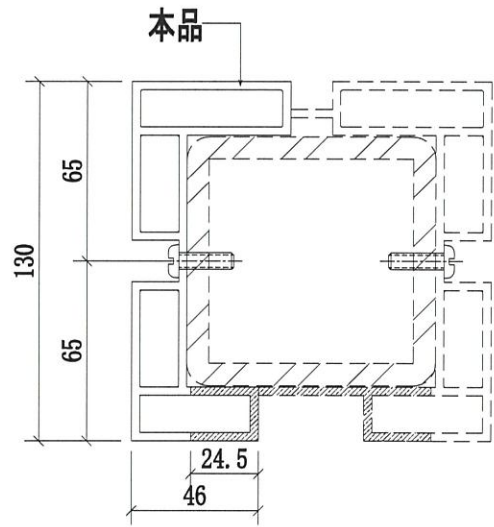
| 序號 | 物料編號 | 數量 | 使用位置 | 樓層 |
|----|-----------------|----|-------------|------------|
| 1 | 56A-MS06-LMU02R | 6 | SD-GB-5006A | T3/(3F~6F) |
| 2 | 56-MS06-LMU02R | 6 | SD-GB-5006 | T2/(3F~6F) |
| 3 | 56B-MS06-LMU02R | 6 | SD-GB-5006B | T1/(3F~6F) |



B向



A-A
SCALE: 2:1



本品
邊位立柱拼裝圖

B向

| | | | | | | | |
|----|-----------------------|----|-----|-----------|----|----------------|--|
| 名稱 | 欄河邊企鋁材立柱 | 制圖 | CJM | 2020.9.15 | 修改 | | |
| 材料 | X85897(A3) | 復核 | - | - | 日期 | | |
| 顏色 | PVF2 3-COATING FINISH | 批准 | | | 圖號 | 56-MS06-LMU02R | |

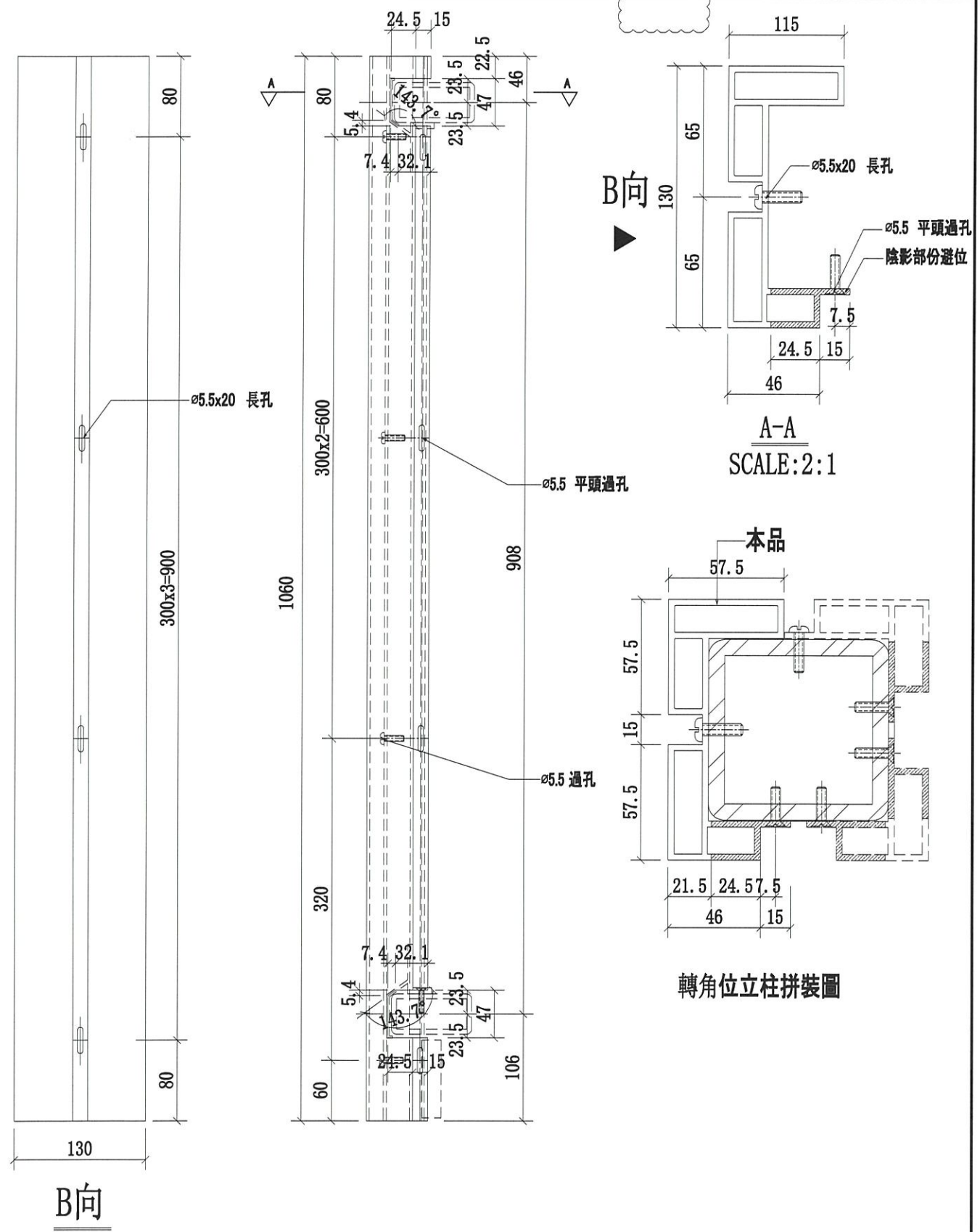


美特鋁質有限公司

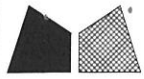
MIDI Aluminium Fabricator Ltd.

| 序號 | 物料編號 | 數量 | 使用位置 | 樓層 |
|----|----------------|----|-------------|------------|
| 1 | 56A-MS06-LMU03 | 3 | SD-GB-5006A | T3/(3F~6F) |
| 2 | 56-MS06-LMU03 | 3 | SD-GB-5006 | T2/(3F~6F) |
| 3 | 56B-MS06-LMU03 | 3 | SD-GB-5006B | T1/(3F~6F) |

| | | | |
|-----|-------|----|---------|
| 工程號 | J-852 | 地盤 | 亞皆老街/欄河 |
|-----|-------|----|---------|



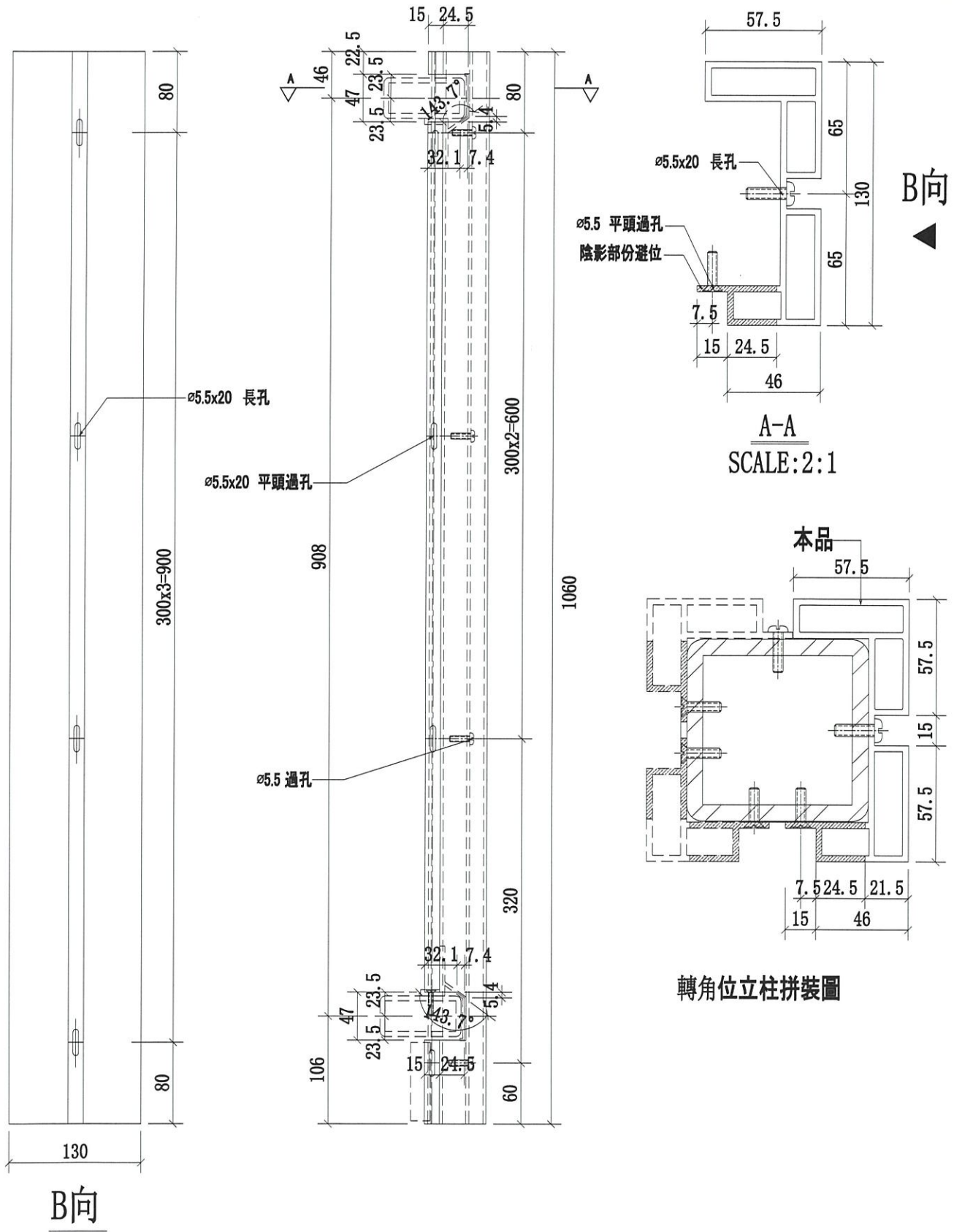
| | | | | | | | |
|----|-----------------------|----|-----|-----------|----|---------------|--|
| 名稱 | 欄河鋼格柵轉角鋁材立柱 | 制圖 | CJM | 2020.9.15 | 修改 | A | |
| 材料 | X85898(A4) | 復核 | - | - | 日期 | 2020.12.29 | |
| 顏色 | PVF2 3-COATING FINISH | 批准 | | | 圖號 | 56-MS06-LMU03 | |



美特鋁質有限公司
MIDI Aluminium Fabricator Ltd.

| 序號 | 物料編號 | 數量 | 使用位置 | 樓層 |
|----|-----------------|----|-------------|------------|
| 1 | 56A-MS06-LMU03R | 3 | SD-GB-5006A | T3/(3F~6F) |
| 2 | 56-MS06-LMU03R | 3 | SD-GB-5006 | T2/(3F~6F) |
| 3 | 56B-MS06-LMU03R | 3 | SD-GB-5006B | T1/(3F~6F) |

| | | | |
|-----|-------|----|---------|
| 工程號 | J-852 | 地盤 | 亞皆老街/欄河 |
|-----|-------|----|---------|



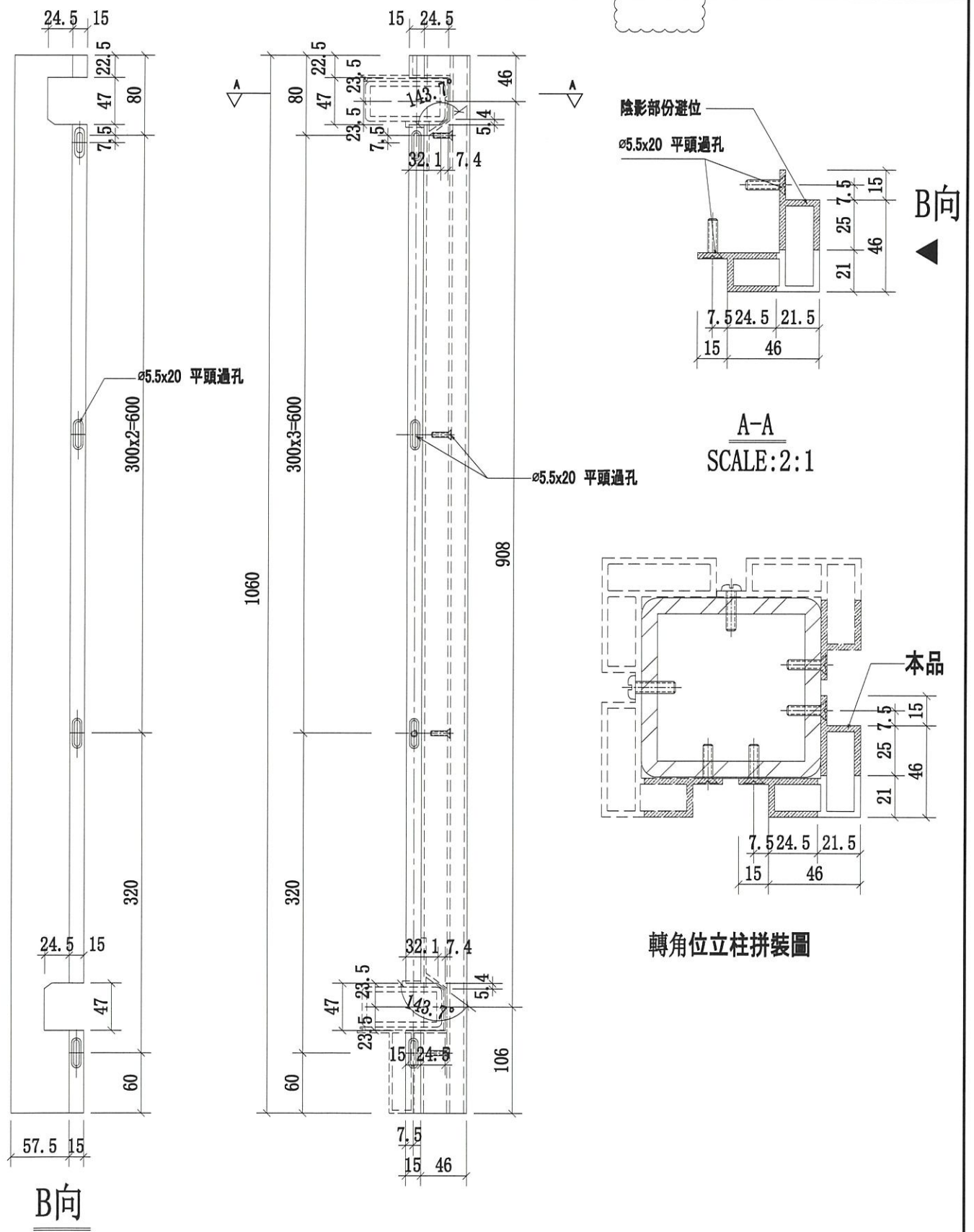
| | | | | | |
|----|-----------------------|----|-----|-----------|----------------|
| 名稱 | 欄河鋼格柵轉角鋁材立柱 | 制圖 | CJM | 2020.9.15 | 修改 |
| 材料 | X85898(A4) | 復核 | - | - | 日期 |
| 顏色 | PVF2 3-COATING FINISH | 批準 | | | 圖號 |
| | | | | | 56-MS06-LMU03R |



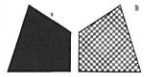
美特鋁質有限公司
MIDI Aluminium Fabricator Ltd.

| 序號 | 物料編號 | 數量 | 使用位置 | 樓層 |
|----|----------------|----|-------------|------------|
| 1 | 56A-MS06-LMU04 | 3 | SD-GB-5006A | T3/(3F~6F) |
| 2 | 56-MS06-LMU04 | 3 | SD-GB-5006 | T2/(3F~6F) |
| 3 | 56B-MS06-LMU04 | 3 | SD-GB-5006B | T1/(3F~6F) |

| | | | |
|-----|-------|----|---------|
| 工程號 | J-852 | 地盤 | 亞皆老街/欄河 |
|-----|-------|----|---------|



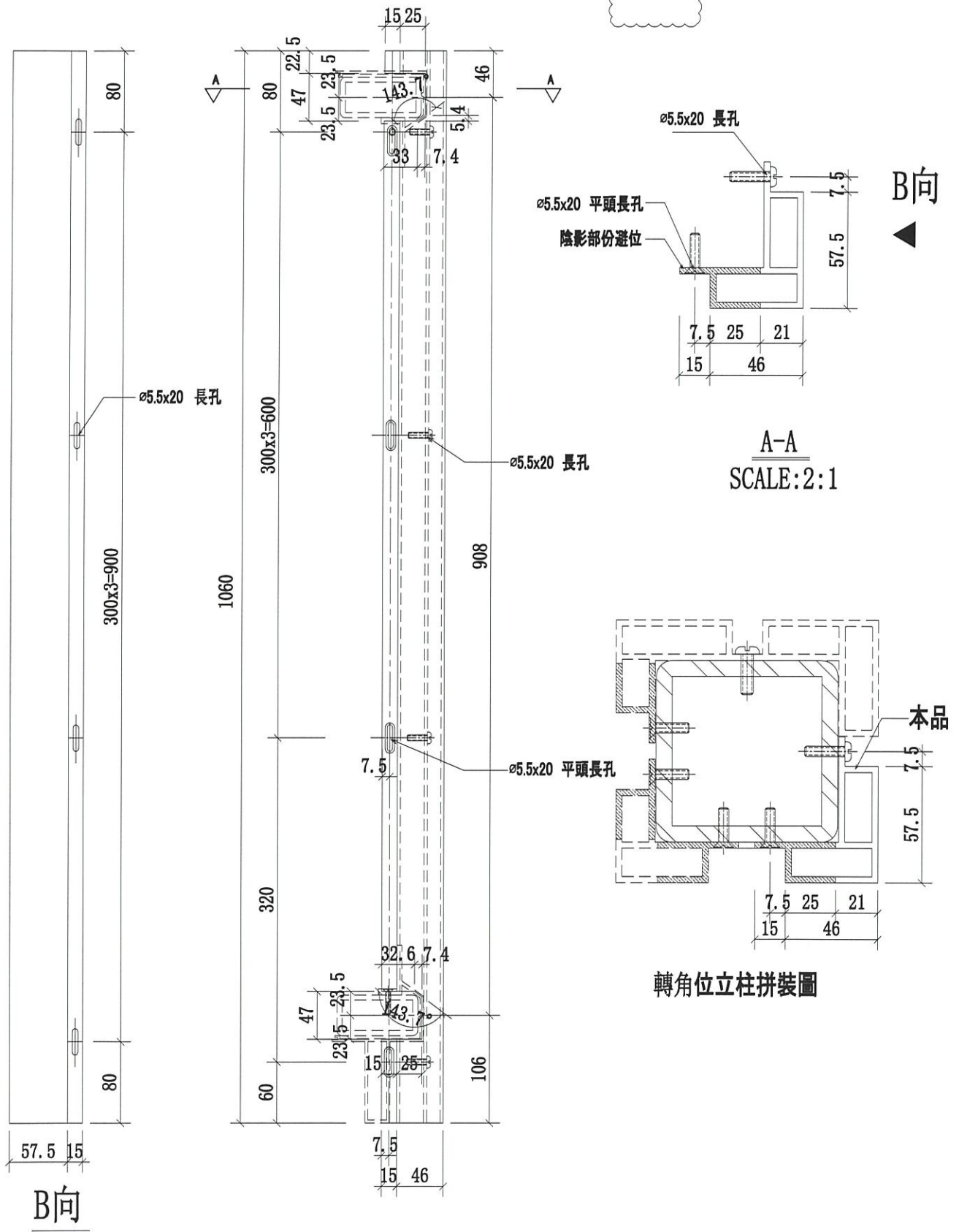
| | | | | | | |
|----|-----------------------|----|-----|-----------|----|---------------|
| 名稱 | 欄河鋼格柵轉角鋁材立柱 | 制圖 | CJM | 2020.9.15 | 修改 | A |
| 材料 | X85904(A10) | 復核 | - | - | 日期 | 2020.12.29 |
| 顏色 | PVF2 3-COATING FINISH | 批準 | | | 圖號 | 56-MS06-LMU04 |



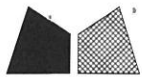
美特鋁質有限公司
MIDI Aluminium Fabricator Ltd.

| 序號 | 物料編號 | 數量 | 使用位置 | 樓層 |
|----|----------------|----|-------------|------------|
| 1 | 56A-MS06-LMU05 | 3 | SD-GB-5006A | T3/(3F~6F) |
| 2 | 56-MS06-LMU05 | 3 | SD-GB-5006 | T2/(3F~6F) |
| 3 | 56B-MS06-LMU05 | 3 | SD-GB-5006B | T1/(3F~6F) |

| | | | |
|-----|-------|----|---------|
| 工程號 | J-852 | 地盤 | 亞皆老街/欄河 |
|-----|-------|----|---------|



| | | | | | | |
|----|-----------------------|----|-----|-----------|----|---------------|
| 名稱 | 欄河鋼格柵轉角鋁材立柱 | 制圖 | CJM | 2020.9.15 | 修改 | A |
| 材料 | X85905(A11) | 復核 | - | - | 日期 | 2020.12.29 |
| 顏色 | PVF2 3-COATING FINISH | 批準 | | | 圖號 | 56-MS06-LMU05 |

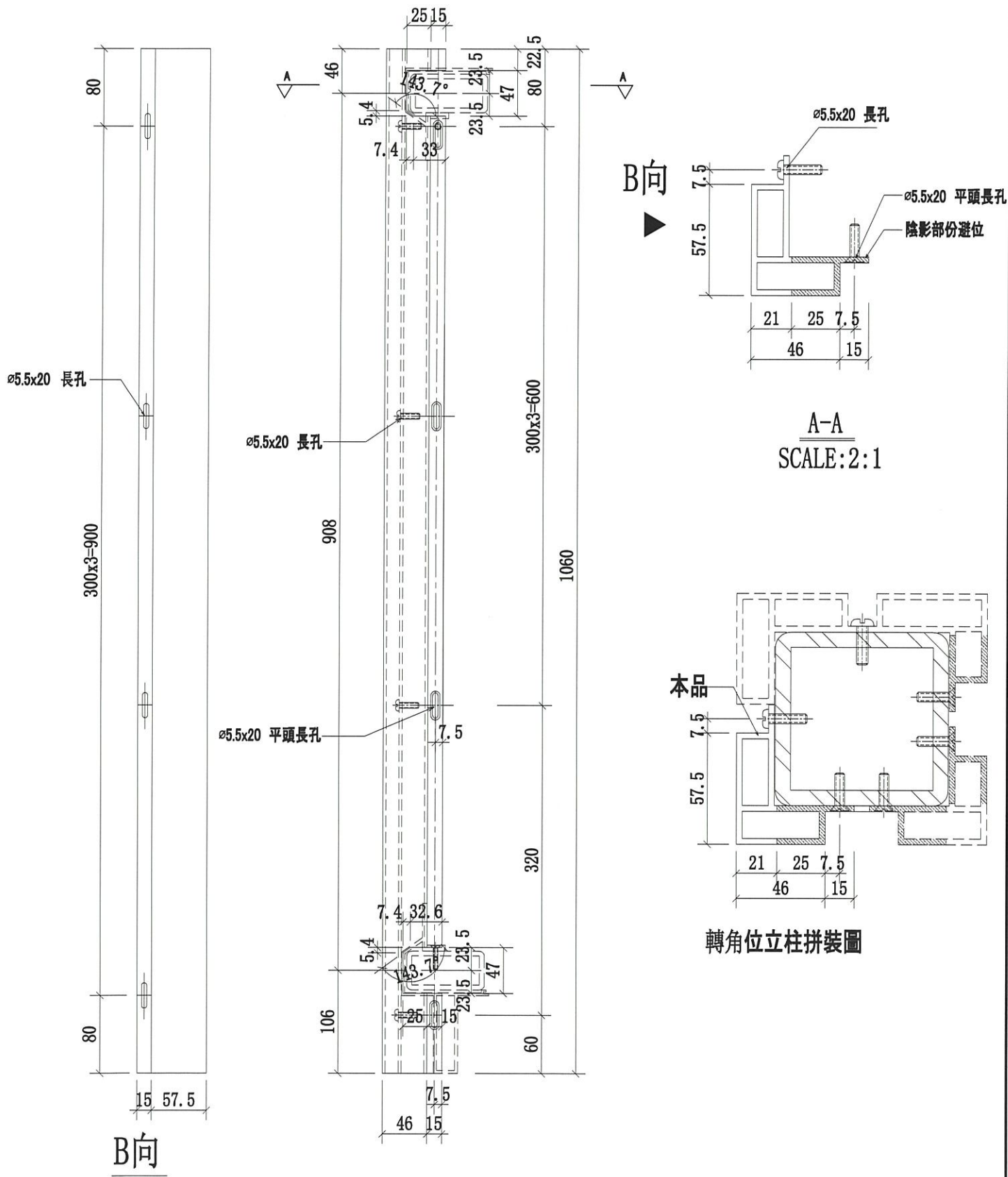


美特鋁質有限公司

MIDI Aluminium Fabricator Ltd.

| 序號 | 物料編號 | 數量 | 使用位置 | 樓層 |
|----|----------------|----|-------------|------------|
| 1 | 56A-MS06-LMU05 | 3 | SD-GB-5006A | T3/(3F~6F) |
| 2 | 56-MS06-LMU05 | 3 | SD-GB-5006 | T2/(3F~6F) |
| 3 | 56B-MS06-LMU05 | 3 | SD-GB-5006B | T1/(3F~6F) |

| | | | |
|-----|-------|----|---------|
| 工程號 | J-852 | 地盤 | 亞皆老街/欄河 |
|-----|-------|----|---------|



| | | | | | | | |
|----|-----------------------|----|-----|-----------|----|----------------|--|
| 名稱 | 欄河鋼格柵轉角鋁材立柱 | 制圖 | CJM | 2020.9.15 | 修改 | | |
| 材料 | X85905(A11) | 復核 | - | - | 日期 | | |
| 顏色 | PVF2 3-COATING FINISH | 批準 | | | 圖號 | 56-MS06-LMU05R | |



美特鋁質 有限公司

MIDI Aluminium Fabricator Ltd.

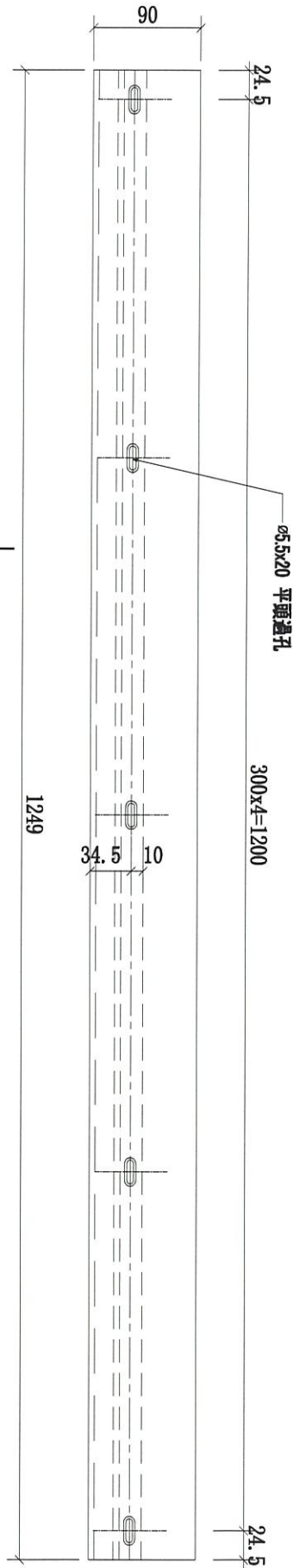
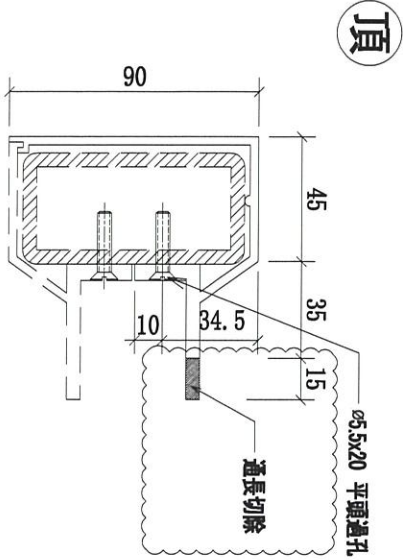
工程號

J-852

地盤

亞皆老街 / 欄河

A-A



| 序號 | 物料編號 | 數量 | L | 使用位置 | 樓層 |
|----|----------------------|----|------|-------------|------------|
| 01 | 56A-MS06-LTR01-A6(頂) | 6 | 1249 | SD-GB-5006A | T3/(3F~6F) |
| 02 | 56-MS06-LTR01-A6(頂) | 6 | 1249 | SD-GB-5006 | T2/(3F~6F) |
| 03 | 56B-MS06-LTR01-A6(頂) | 6 | 1249 | SD-GB-5006B | T1/(3F~6F) |

| | | | | | | |
|----|-----------------------|----|-----|-----------|----|---------------------|
| 名稱 | 欄河鋁橫梁 | 制圖 | CJM | 2020.9.15 | 修改 | A |
| 材料 | X85900(A6) | 復核 | - | - | 日期 | 2020.12.29 |
| 顏色 | PVF2 3-COATING FINISH | 批準 | | | 圖號 | 56-MS06-LTR01-A6(頂) |



美特鋁質 有限公司

MIDI Aluminium Fabricator Ltd.

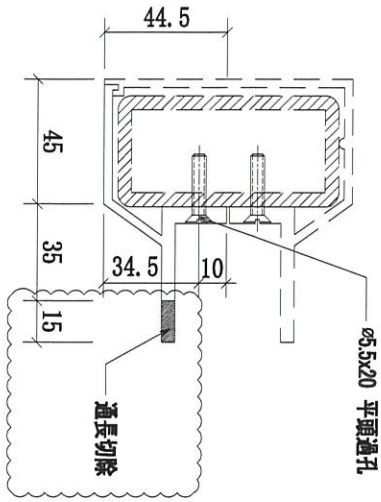
工程號

J-852

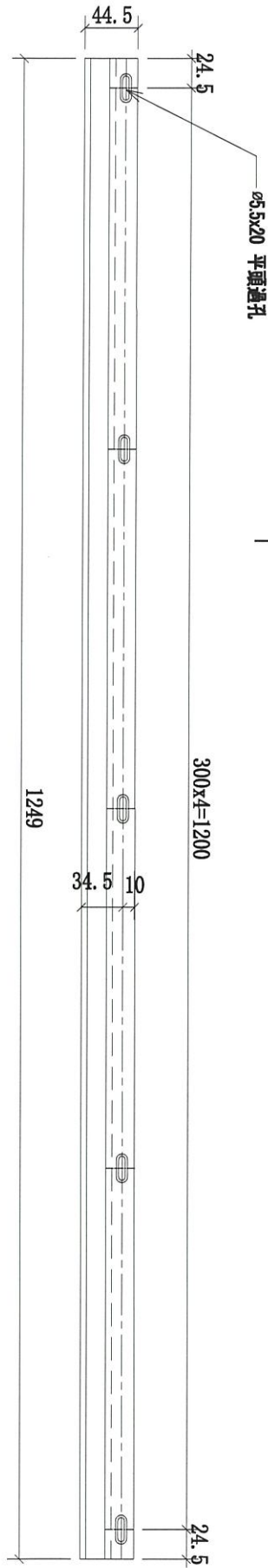
地盤

亞皆老街 / 欄河

A-A



頂



| 序號 | 物料編號 | 數量 | L | 使用位置 | 樓層 |
|----|----------------------|----|------|-------------|------------|
| 01 | 56A-MS06-LTR01-A7(頂) | 6 | 1249 | SD-GB-5006A | T3/(3F~6F) |
| 02 | 56-MS06-LTR01-A7(頂) | 6 | 1249 | SD-GB-5006 | T2/(3F~6F) |
| 03 | 56B-MS06-LTR01-A7(頂) | 6 | 1249 | SD-GB-5006B | T1/(3F~6F) |

| | | | | | | | |
|----|-----------------------|----|-----|-----------|----|---------------------|--|
| 名稱 | 欄河鋁橫梁 | 制圖 | CJM | 2020.9.15 | 修改 | A | |
| 材料 | X85901(A7) | 復核 | - | - | 日期 | 2020.12.29 | |
| 顏色 | PVF2 3-COATING FINISH | 批準 | | | 圖號 | 56-MS06-LTR01-A7(頂) | |



美特鋁質 有限公司

MIDI Aluminium Fabricator Ltd.

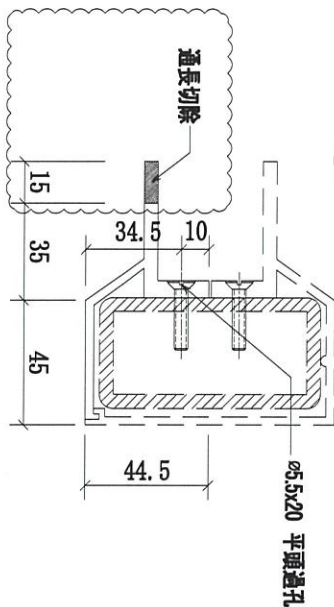
工程號

J-852

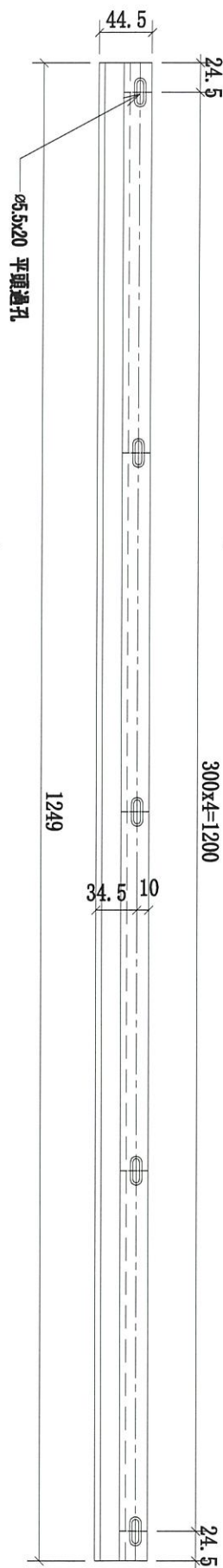
地盤

亞皆老街 / 欄河

A-A

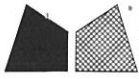


底



| 序號 | 物料編號 | 數量 | L | 使用位置 | 樓層 |
|----|----------------------|----|------|-------------|------------|
| 01 | 56A-MS06-LTR02-A7(底) | 6 | 1249 | SD-GB-5006A | T3/(3F~6F) |
| 02 | 56-MS06-LTR02-A7(底) | 6 | 1249 | SD-GB-5006 | T2/(3F~6F) |
| 03 | 56B-MS06-LTR02-A7(底) | 6 | 1249 | SD-GB-5006B | T1/(3F~6F) |

| | | | | | | |
|----|-----------------------|----|-----|-----------|----|---------------------|
| 名稱 | 欄河鋁橫梁 | 制圖 | CJM | 2020.9.15 | 修改 | A |
| 材料 | X85901(A7) | 復核 | - | - | 日期 | 2020.12.29 |
| 顏色 | PVF2 3-COATING FINISH | 批准 | | | 圖號 | 56-MS06-LTR02-A7(底) |



美特鋁質 有限公司

MIDI Aluminium Fabricator Ltd.

工程號

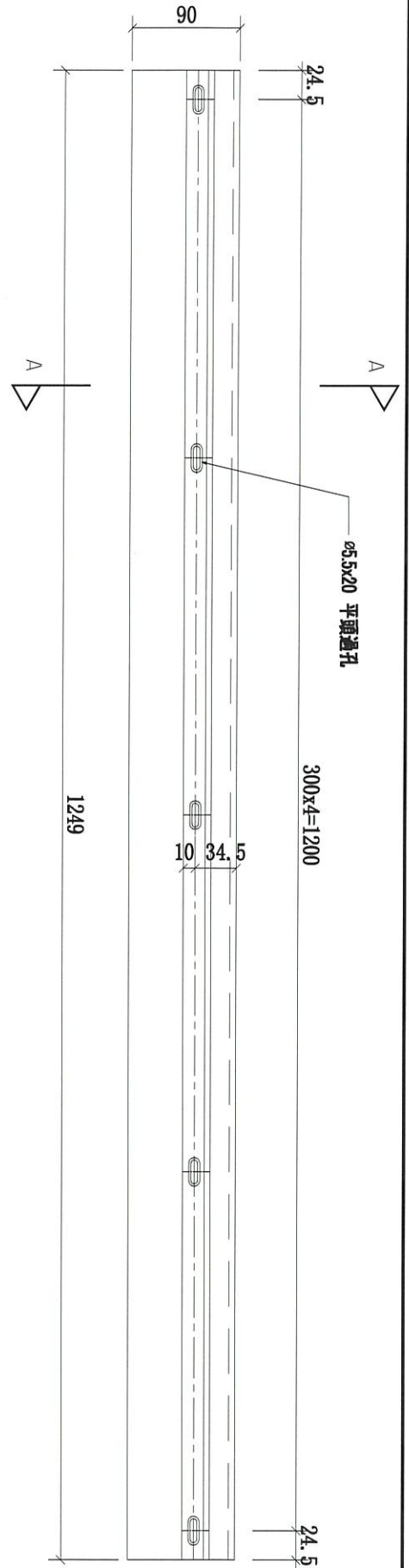
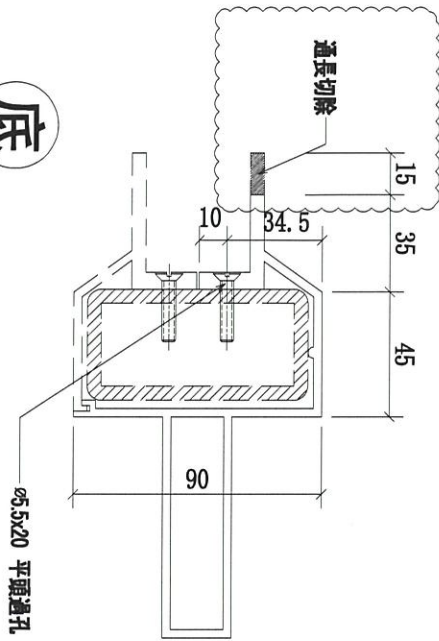
J-852

地盤

亞皆老街 / 欄河

底

A-A



| 序號 | 物料編號 | 數量 | L | 使用位置 | 樓層 |
|----|----------------------|----|------|-------------|------------|
| 01 | 56A-MS06-LTR02-A8(底) | 6 | 1249 | SD-GB-5006A | T3/(3F~6F) |
| 02 | 56-MS06-LTR02-A8(底) | 6 | 1249 | SD-GB-5006 | T2/(3F~6F) |
| 03 | 56B-MS06-LTR02-A8(底) | 6 | 1249 | SD-GB-5006B | T1/(3F~6F) |

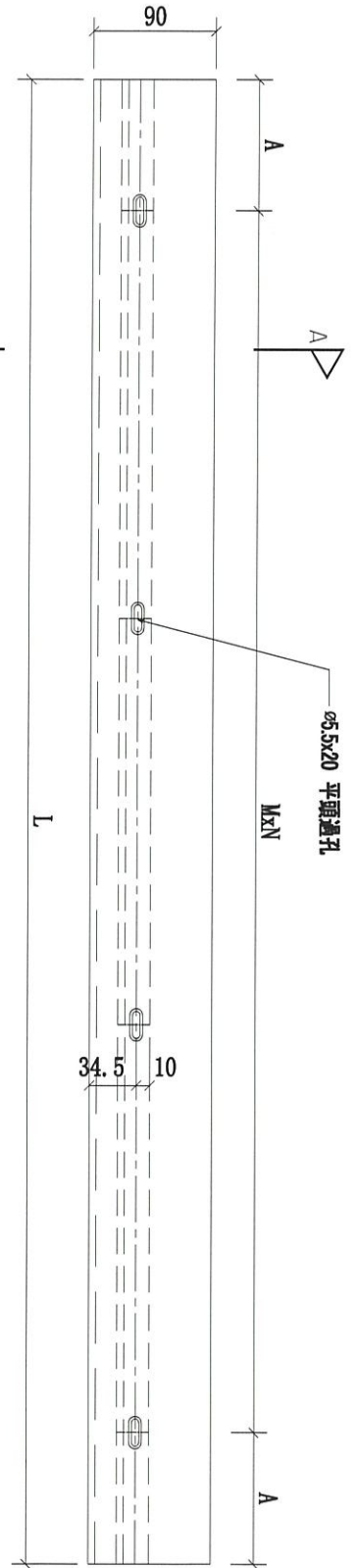
| | | | | | | |
|----|-----------------------|----|-----|-----------|----|---------------------|
| 名稱 | 欄河鋁橫梁 | 制圖 | CJM | 2020.9.15 | 修改 | A |
| 材料 | X85902(A8) | 復核 | - | - | 日期 | 2020.12.29 |
| 顏色 | PVF2 3-COATING FINISH | 批準 | | | 圖號 | 56-MS06-LTR02-A8(底) |



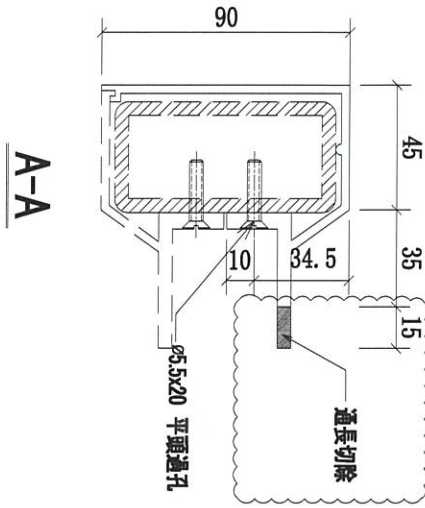
美特鋁質 有限公司

MIDI Aluminium Fabricator Ltd.

| | | | |
|-----|-------|----|---------|
| 工程號 | J-852 | 地盤 | 亞皆老街/欄河 |
|-----|-------|----|---------|



頂



| 序號 | 物料編號 | 數量 | L | A | MxN | 使用位置 | 樓層 |
|----|----------------------|----|------|-------|-------|-------------|------------|
| 01 | 56A-MS06-LTR03-A6(頂) | 3 | 1093 | 96.5 | 300x3 | SD-GB-5006A | T3/(3F~6F) |
| 02 | 56A-MS06-LTR04-A6(頂) | 3 | 1946 | 73 | 300x6 | SD-GB-5006A | T3/(3F~6F) |
| 03 | 56A-MS06-LTR05-A6(頂) | 3 | 1158 | 129 | 300x3 | SD-GB-5006A | T3/(3F~6F) |
| 04 | 56A-MS06-LTR06-A6(頂) | 3 | 1270 | 35 | 300x4 | SD-GB-5006A | T3/(3F~6F) |
| 05 | 56A-MS06-LTR07-A6(頂) | 3 | 2146 | 23 | 300x7 | SD-GB-5006A | T3/(3F~6F) |
| 06 | 56A-MS06-LTR08-A6(頂) | 3 | 1206 | 153 | 300x3 | SD-GB-5006A | T3/(3F~6F) |
| 07 | 56-MS06-LTR09-A6(頂) | 6 | 1168 | 134 | 300x3 | SD-GB-5006 | T2/(3F~6F) |
| 08 | 56-MS06-LTR10-A6(頂) | 6 | 1896 | 48 | 300x6 | SD-GB-5006 | T2/(3F~6F) |
| 09 | 56-MS06-LTR11-A6(頂) | 6 | 1133 | 116.5 | 300x3 | SD-GB-5006 | T2/(3F~6F) |
| 10 | 56B-MS06-LTR03-A6(頂) | 3 | 1093 | 96.5 | 300x3 | SD-GB-5006B | T1/(3F~6F) |
| 11 | 56B-MS06-LTR04-A6(頂) | 3 | 1946 | 73 | 300x6 | SD-GB-5006B | T1/(3F~6F) |
| 12 | 56B-MS06-LTR05-A6(頂) | 3 | 1158 | 129 | 300x3 | SD-GB-5006B | T1/(3F~6F) |
| 13 | 56B-MS06-LTR06-A6(頂) | 3 | 1270 | 35 | 300x4 | SD-GB-5006B | T1/(3F~6F) |
| 14 | 56B-MS06-LTR07-A6(頂) | 3 | 2146 | 23 | 300x7 | SD-GB-5006B | T1/(3F~6F) |
| 15 | 56B-MS06-LTR08-A6(頂) | 3 | 1206 | 153 | 300x3 | SD-GB-5006B | T1/(3F~6F) |

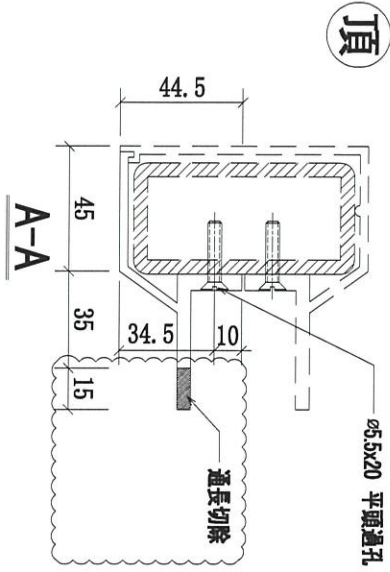
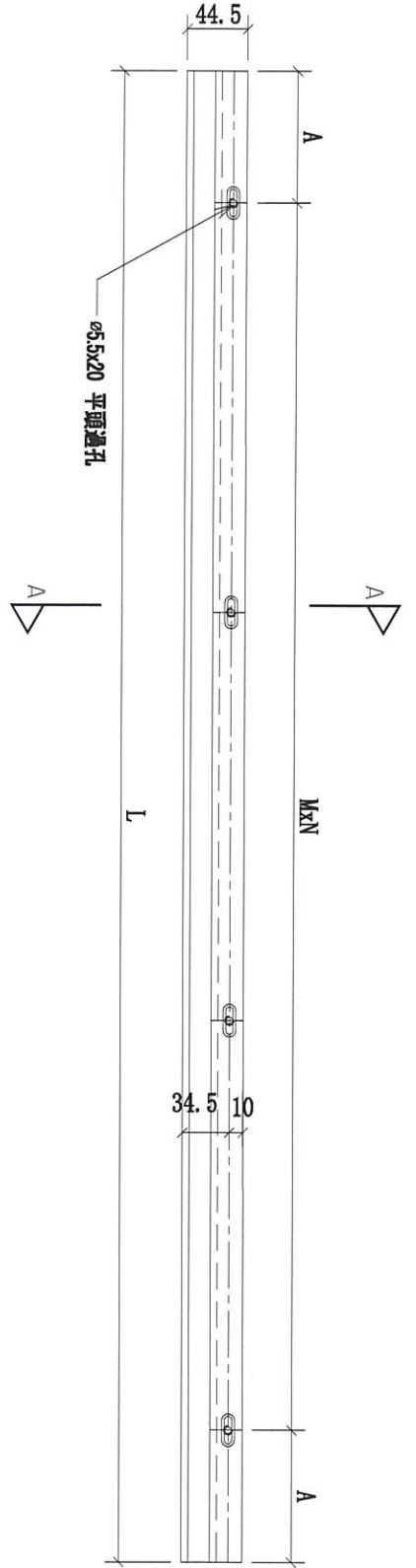
| | | | | | | |
|----|-----------------------|----|-----|-----------|----|---------------------|
| 名稱 | 欄河鋁橫梁 | 制圖 | CJM | 2020.9.15 | 修改 | A |
| 材料 | X85900(A6) | 復核 | - | - | 日期 | 2020.12.29 |
| 顏色 | PVF2 3-COATING FINISH | 批準 | | | 圖號 | 56-MS06-LTR03-A6(頂) |



美特鋁質 有限公司

MIDI Aluminium Fabricator Ltd.

| | | | |
|-----|-------|----|-----------|
| 工程號 | J-852 | 地盤 | 亞皆老街 / 欄河 |
|-----|-------|----|-----------|



| 序號 | 物料編號 | 數量 | L | A | M×N | 使用位置 | 樓層 |
|----|----------------------|----|------|-------|-------|-------------|------------|
| 01 | 56A-MS06-LTR03-A7(頂) | 3 | 1093 | 96.5 | 300×3 | SD-GB-5006A | T3/(3F~6F) |
| 02 | 56A-MS06-LTR04-A7(頂) | 3 | 1946 | 73 | 300×6 | SD-GB-5006A | T3/(3F~6F) |
| 03 | 56A-MS06-LTR05-A7(頂) | 3 | 1158 | 129 | 300×3 | SD-GB-5006A | T3/(3F~6F) |
| 04 | 56A-MS06-LTR06-A7(頂) | 3 | 1270 | 35 | 300×4 | SD-GB-5006A | T3/(3F~6F) |
| 05 | 56A-MS06-LTR07-A7(頂) | 3 | 2146 | 23 | 300×7 | SD-GB-5006A | T3/(3F~6F) |
| 06 | 56A-MS06-LTR08-A7(頂) | 3 | 1206 | 153 | 300×3 | SD-GB-5006A | T3/(3F~6F) |
| 07 | 56-MS06-LTR09-A7(頂) | 6 | 1168 | 134 | 300×3 | SD-GB-5006 | T2/(3F~6F) |
| 08 | 56-MS06-LTR10-A7(頂) | 6 | 1896 | 48 | 300×6 | SD-GB-5006 | T2/(3F~6F) |
| 09 | 56-MS06-LTR11-A7(頂) | 6 | 1133 | 116.5 | 300×3 | SD-GB-5006 | T2/(3F~6F) |
| 10 | 56B-MS06-LTR03-A7(頂) | 3 | 1093 | 96.5 | 300×3 | SD-GB-5006B | T1/(3F~6F) |
| 11 | 56B-MS06-LTR04-A7(頂) | 3 | 1946 | 73 | 300×6 | SD-GB-5006B | T1/(3F~6F) |
| 12 | 56B-MS06-LTR05-A7(頂) | 3 | 1158 | 129 | 300×3 | SD-GB-5006B | T1/(3F~6F) |
| 13 | 56B-MS06-LTR06-A7(頂) | 3 | 1270 | 35 | 300×4 | SD-GB-5006B | T1/(3F~6F) |
| 14 | 56B-MS06-LTR07-A7(頂) | 3 | 2146 | 23 | 300×7 | SD-GB-5006B | T1/(3F~6F) |
| 15 | 56B-MS06-LTR08-A7(頂) | 3 | 1206 | 153 | 300×3 | SD-GB-5006B | T1/(3F~6F) |

| | | | | | | |
|----|-----------------------|----|-----|-----------|----|---------------------|
| 名稱 | 欄河鋁橫梁 | 制圖 | CJM | 2020.9.15 | 修改 | A |
| 材料 | X85901(A7) | 復核 | - | - | 日期 | 2020.12.29 |
| 顏色 | PVF2 3-COATING FINISH | 批準 | | | 圖號 | 56-MS06-LTR03-A7(頂) |



美特鋁質有限公司

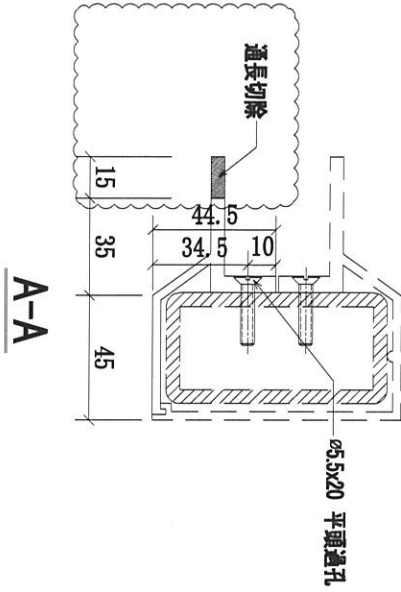
MIDI Aluminium Fabricator Ltd.

工程號

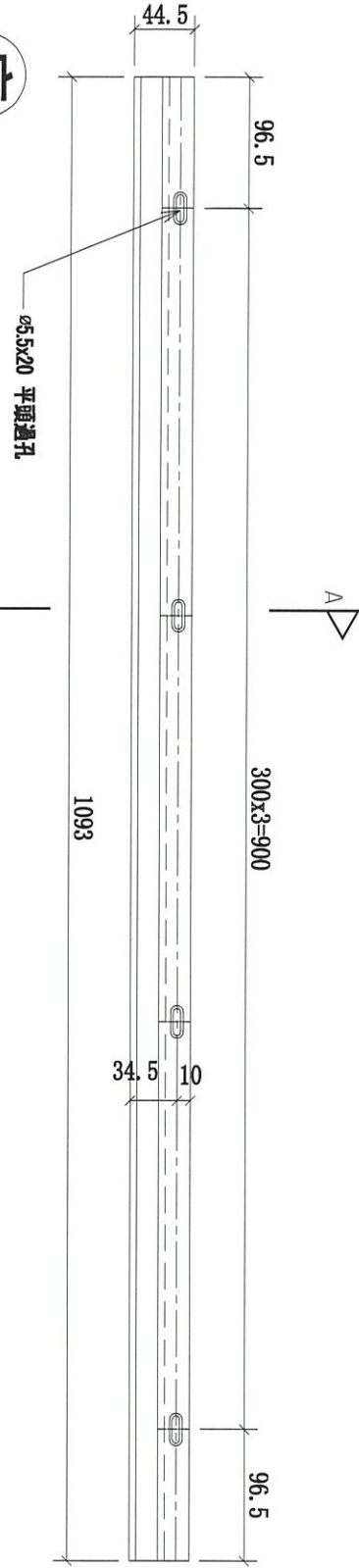
J-852

地盤

亞答老街/攔河

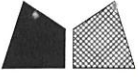


底



| 序號 | 物料編號 | 數量 | L | A | M×N | 使用位置 | 樓層 |
|----|----------------------|----|------|-------|-------|-------------|------------|
| 01 | 56A-MS06-LTR12-A7(底) | 3 | 1093 | 96.5 | 300x3 | SD-GB-5006A | T3/(3F~6F) |
| 02 | 56A-MS06-LTR13-A7(底) | 3 | 1946 | 73 | 300x6 | SD-GB-5006A | T3/(3F~6F) |
| 03 | 56A-MS06-LTR14-A7(底) | 3 | 1158 | 129 | 300x3 | SD-GB-5006A | T3/(3F~6F) |
| 04 | 56A-MS06-LTR15-A7(底) | 3 | 1270 | 35 | 300x4 | SD-GB-5006A | T3/(3F~6F) |
| 05 | 56A-MS06-LTR16-A7(底) | 3 | 2146 | 23 | 300x7 | SD-GB-5006A | T3/(3F~6F) |
| 06 | 56A-MS06-LTR17-A7(底) | 3 | 1206 | 153 | 300x3 | SD-GB-5006A | T3/(3F~6F) |
| 07 | 56-MS06-LTR18-A7(底) | 6 | 1168 | 134 | 300x3 | SD-GB-5006 | T2/(3F~6F) |
| 08 | 56-MS06-LTR19-A7(底) | 6 | 1896 | 48 | 300x6 | SD-GB-5006 | T2/(3F~6F) |
| 09 | 56-MS06-LTR20-A7(底) | 6 | 1133 | 116.5 | 300x3 | SD-GB-5006 | T2/(3F~6F) |
| 10 | 56B-MS06-LTR12-A7(底) | 3 | 1093 | 96.5 | 300x3 | SD-GB-5006B | T1/(3F~6F) |
| 11 | 56B-MS06-LTR13-A7(底) | 3 | 1946 | 73 | 300x6 | SD-GB-5006B | T1/(3F~6F) |
| 12 | 56B-MS06-LTR14-A7(底) | 3 | 1158 | 129 | 300x3 | SD-GB-5006B | T1/(3F~6F) |
| 13 | 56B-MS06-LTR15-A7(底) | 3 | 1270 | 35 | 300x4 | SD-GB-5006B | T1/(3F~6F) |
| 14 | 56B-MS06-LTR16-A7(底) | 3 | 2146 | 23 | 300x7 | SD-GB-5006B | T1/(3F~6F) |
| 15 | 56B-MS06-LTR17-A7(底) | 3 | 1206 | 153 | 300x3 | SD-GB-5006B | T1/(3F~6F) |

| | | | | | | |
|----|-----------------------|----|-----|-----------|----|---------------------|
| 名稱 | 攔河鋁橫梁 | 制圖 | CJM | 2020.9.15 | 修改 | A |
| 材料 | X85901(A7) | 復核 | - | - | 日期 | 2020.12.29 |
| 顏色 | PVF2 3-COATING FINISH | 批準 | | | 圖號 | 56-MS06-LTR04-A7(底) |



美特鋁質 有限公司

MIDI Aluminium Fabricator Ltd.

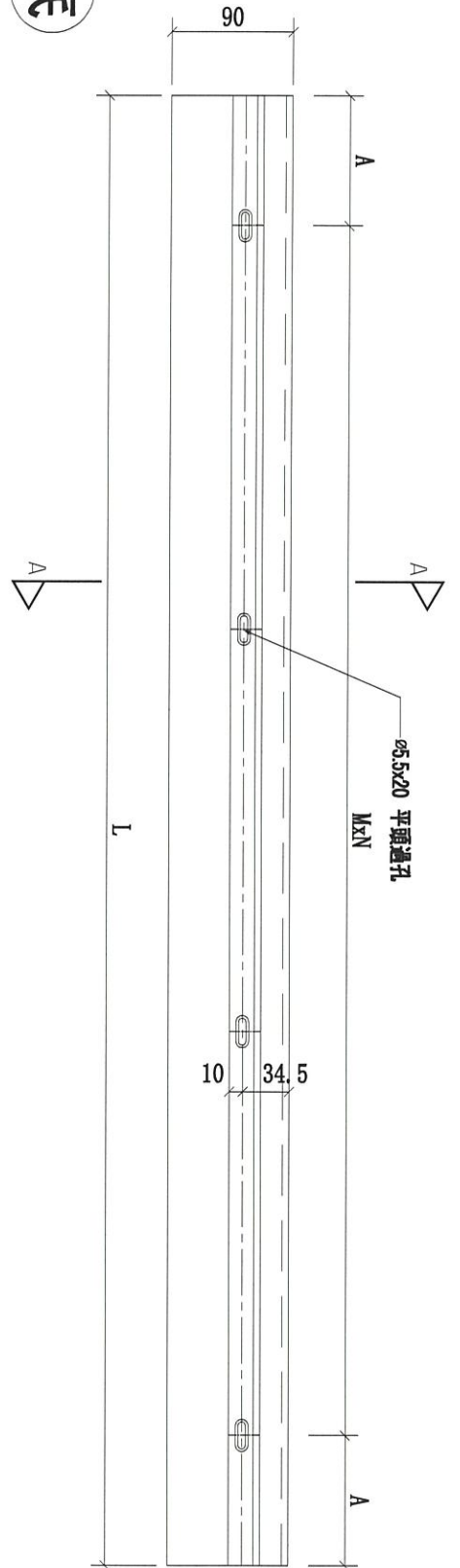
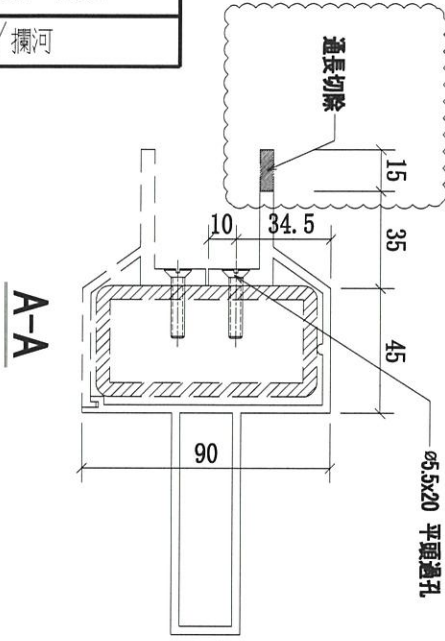
工程號

J-852

地盤

亞皆老街/欄河

底



| 序號 | 物料編號 | 數量 | L | A | MxN | 使用位置 | 樓層 |
|----|----------------------|----|------|-------|-------|-------------|------------|
| 01 | 56A-MS06-LTR12-A8(底) | 3 | 1093 | 96.5 | 300x3 | SD-GB-5006A | T3/(3F~6F) |
| 02 | 56A-MS06-LTR13-A8(底) | 3 | 1946 | 73 | 300x6 | SD-GB-5006A | T3/(3F~6F) |
| 03 | 56A-MS06-LTR14-A8(底) | 3 | 1158 | 129 | 300x3 | SD-GB-5006A | T3/(3F~6F) |
| 04 | 56A-MS06-LTR15-A8(底) | 3 | 1270 | 35 | 300x4 | SD-GB-5006A | T3/(3F~6F) |
| 05 | 56A-MS06-LTR16-A8(底) | 3 | 2146 | 23 | 300x7 | SD-GB-5006A | T3/(3F~6F) |
| 06 | 56A-MS06-LTR17-A8(底) | 3 | 1206 | 153 | 300x3 | SD-GB-5006A | T3/(3F~6F) |
| 07 | 56-MS06-LTR18-A8(底) | 6 | 1168 | 134 | 300x3 | SD-GB-5006 | T2/(3F~6F) |
| 08 | 56-MS06-LTR19-A8(底) | 6 | 1896 | 48 | 300x6 | SD-GB-5006 | T2/(3F~6F) |
| 09 | 56-MS06-LTR20-A8(底) | 6 | 1133 | 116.5 | 300x3 | SD-GB-5006 | T2/(3F~6F) |
| 10 | 56B-MS06-LTR12-A8(底) | 3 | 1093 | 96.5 | 300x3 | SD-GB-5006B | T1/(3F~6F) |
| 11 | 56B-MS06-LTR13-A8(底) | 3 | 1946 | 73 | 300x6 | SD-GB-5006B | T1/(3F~6F) |
| 12 | 56B-MS06-LTR14-A8(底) | 3 | 1158 | 129 | 300x3 | SD-GB-5006B | T1/(3F~6F) |
| 13 | 56B-MS06-LTR15-A8(底) | 3 | 1270 | 35 | 300x4 | SD-GB-5006B | T1/(3F~6F) |
| 14 | 56B-MS06-LTR16-A8(底) | 3 | 2146 | 23 | 300x7 | SD-GB-5006B | T1/(3F~6F) |
| 15 | 56B-MS06-LTR17-A8(底) | 3 | 1206 | 153 | 300x3 | SD-GB-5006B | T1/(3F~6F) |

| | | | | | | |
|----|-----------------------|----|-----|-----------|----|---------------------|
| 名稱 | 欄河鋁橫梁 | 制圖 | CJM | 2020.9.15 | 修改 | A |
| 材料 | X85902(A8) | 復核 | - | - | 日期 | 2020,12,29 |
| 顏色 | PVF2 3-COATING FINISH | 批準 | | | 圖號 | 56-MS06-LTR04-A8(底) |