



工程指示 / 要求簡箋(E.I.)

工程指示編號：EI / 259<sup>9</sup> / 20

修改版次：-

工程編號：J - 852

工程名稱：亞皆老街中電

工程項目：欄河 -地盆用 鋁料 (單位B/M) (T1-T3) 3,5,6/F

收件人：生統

發件人：Ant Yeung

日期：19/10/2020

要求提供 / 確認 事項：

- ( ) 初步鋁料 B.M.                      ( ) 加工拆圖，然後生產                      ( ) 尺寸表
- ( ) 正式鋁料 B.M.                      ( ) 技術上資料 / 指示                      ( ) 報價
- ( ) 配件 B.M.                              ( ) 樣辦或貨品說明書                      ( ) 分判合約
- ( ) 其他：\_\_\_\_\_

內容：

請按加工圖生產鋁料供地盆用。 (T1-T3) 3,5,6/F Metal Rail/ Glass Bal

包扎：1個露台1扎。

地盆：大貨請給覆尺作生產

謝謝

5003B

**T3優先出貨**

請在 2020.11.16 前完成上列要求。

附： 頁

原合約工程包

原合約工程加 / 減賬

新工程報價

原因：-

分發東莞各部門：

- ( ) 生產技術總監  連附件    ( ) 技術部     連附件    ( ) 生產部     連附件    ( ) 機械設計部  連附件
- ( ) 採購部     連附件    ( ) 生產統籌部  連附件    ( ) 小羅&清     連附件
- ( ) 質檢部     連附件    ( ) 會計部     連附件    ( ) 報關組     連附件    ( ) 其他 楊榮輝  連附件

分發其他分判：

(v) 水洪     連附件

分發香港各部門：

- ( ) 行政部  連附件    ( ) 會計部  連附件    ( ) 統籌部  連附件    ( ) 工程部地盤科文  連附件 祥哥
- ( ) 採購部  連附件    ( ) QS 部     連附件    ( ) 維修部  連附件    ( ) 其他 \_\_\_\_\_  連附件

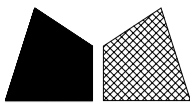
傳遞編號：

HK 2395 / 20

發件人簽署：Ant Yeung

項目經理簽署：[Signature]





美特鋁質 有限公司

MIDI Aluminium Fabricator Ltd.

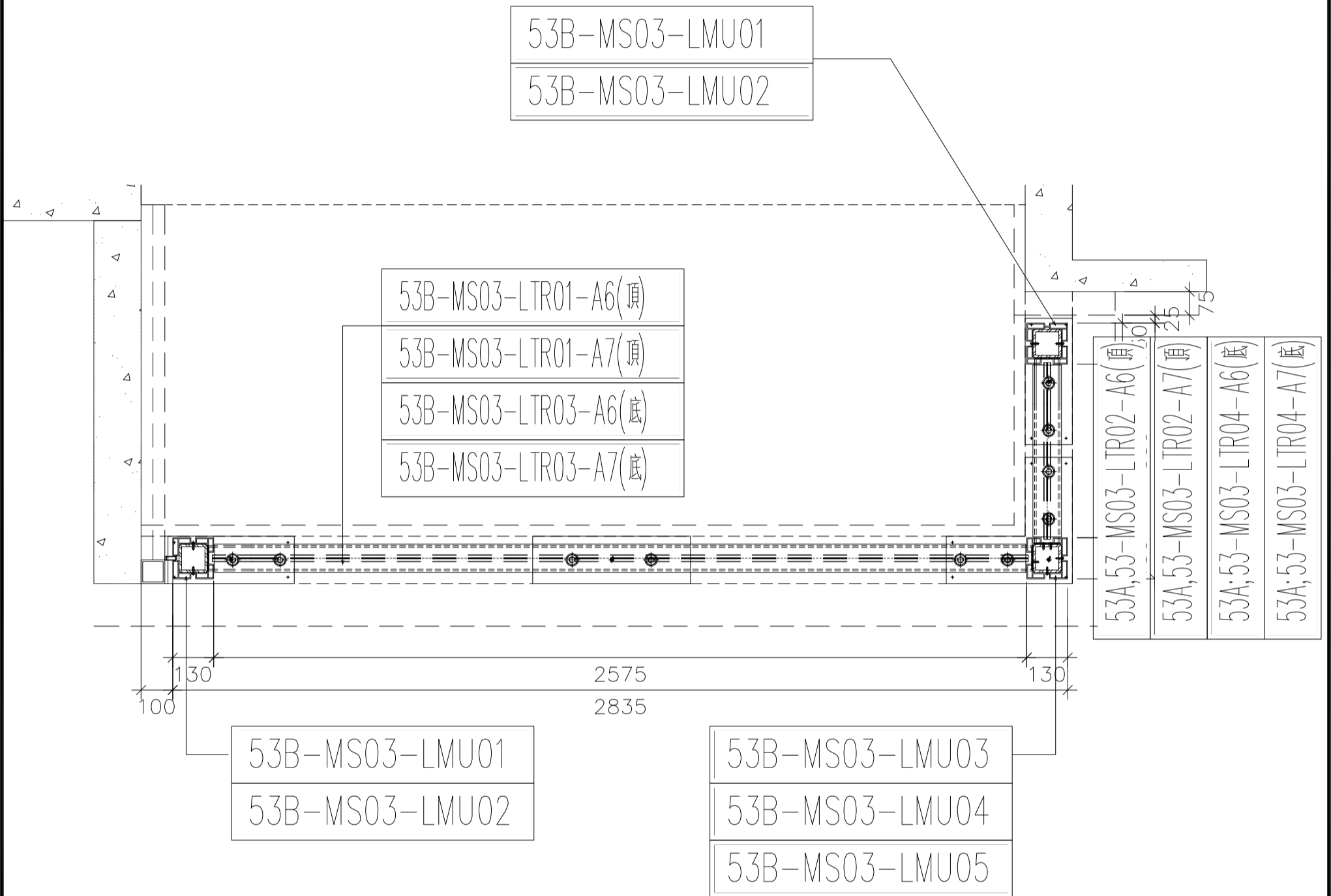
工程號

J-852

地盤

亞皆老街/擱河

發貨時：一個完整露臺的鋼件  
鋁材，打包成一扎，同時出貨  
到地盤。

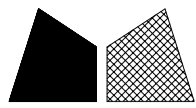


鋁材位置圖

5003B=9檔

名稱	5003B 擱河鋁材位置圖	制圖	CJM	2020.9.15	修改		
材料	X85896(A2); 7(A3); 8(A4); 4(A10); 5(A11)	復核	—	—	日期		
顏色	PVF2 3-COATING FINISH	批準			圖號	5003B-LP	



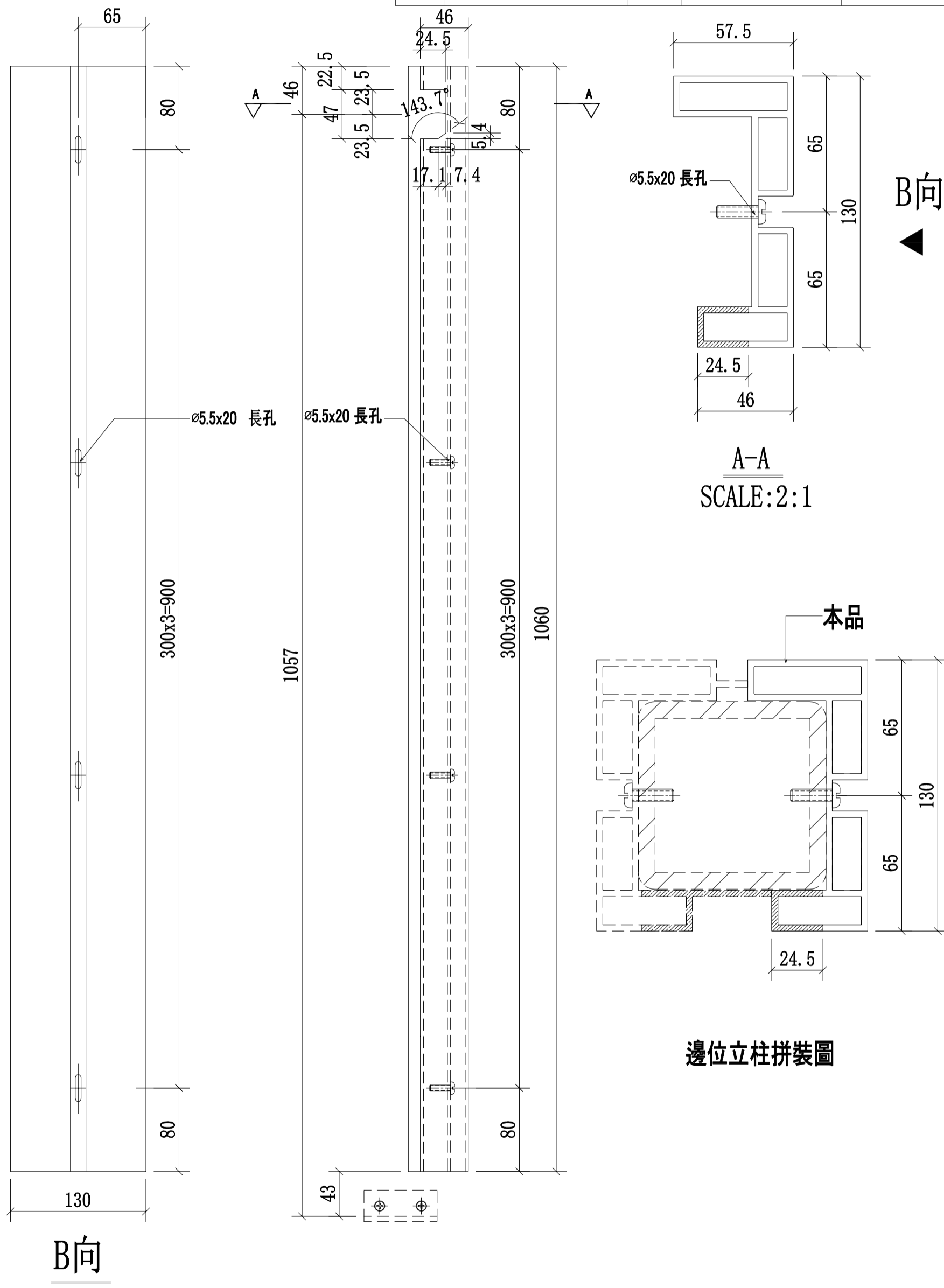


美特鋁質 有限公司

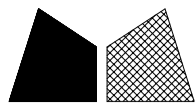
MIDI Aluminium Fabricator Ltd.

序號:	物料編號:	數量:	使用位置:	樓層:
1	53B-MS03-LMU02	6	SD-GB-5003B	T1/(3F~6F)
2	53B-MS03-LMU02	6	SD-GB-5003B	T2/(3F~6F)
3	53B-MS03-LMU02	6	SD-GB-5003B	T3/(3F~6F)

工程號	J-852	地盤	亞皆老街/欄河
-----	-------	----	---------



名稱	欄河邊企鋁材立柱	制圖	CJM	2020.9.15	修改		
材料	X85897(A3)	復核	-	-	日期		
顏色	PVF2 3-COATING FINISH	批準			圖號	53B-MS03-LMU02	

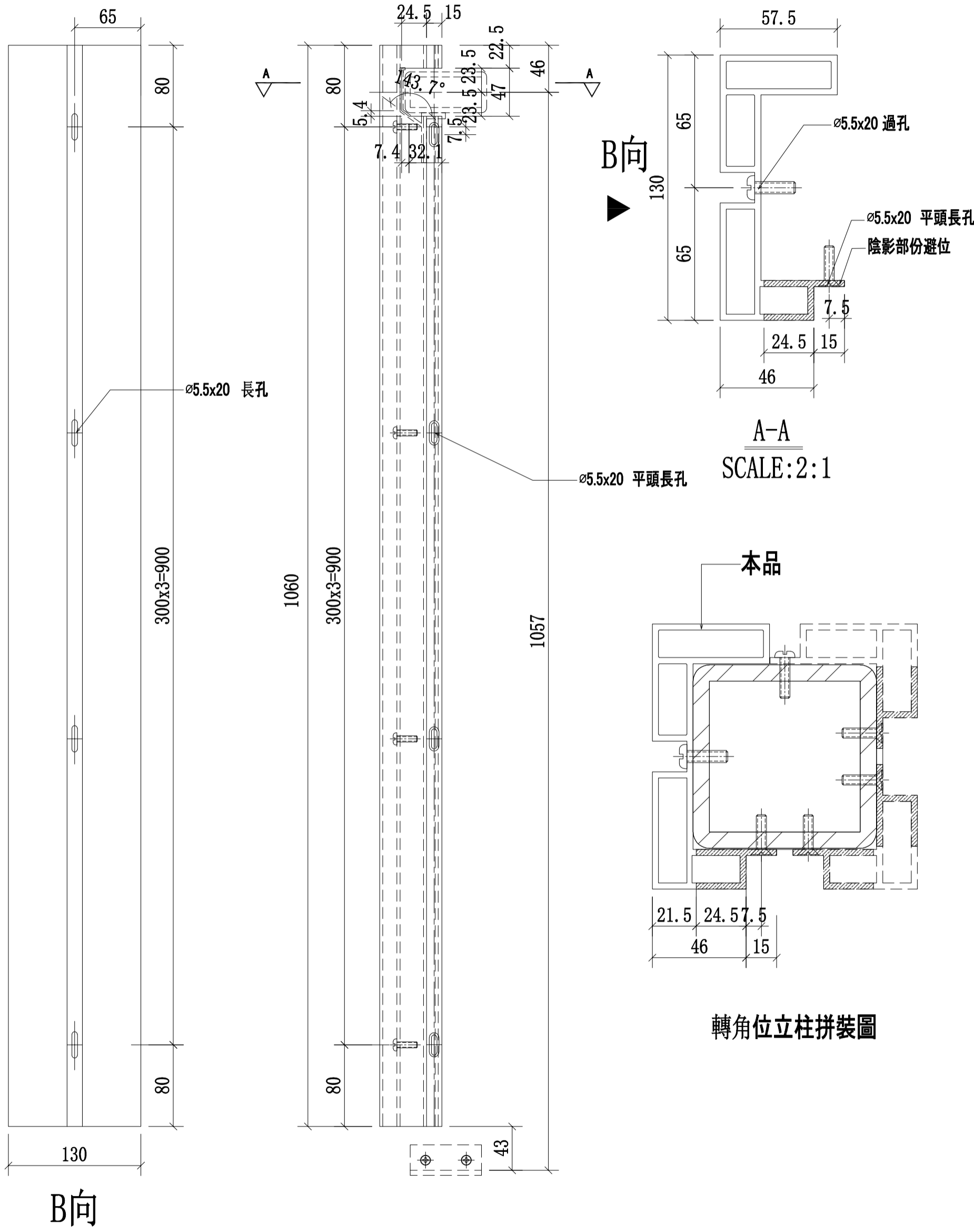


美特鋁質 有限公司

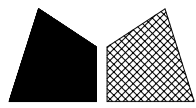
MIDI Aluminium Fabricator Ltd.

序號:	物料編號:	數量:	使用位置:	樓層:
1	53B-MS03-LMU03	3	SD-GB-5003B	T1/(3F~6F)
2	53B-MS03-LMU03	3	SD-GB-5003B	T2/(3F~6F)
3	53B-MS03-LMU03	3	SD-GB-5003B	T3/(3F~6F)

工程號	J-852	地盤	亞皆老街/攔河
-----	-------	----	---------



名稱	攔河轉角鋁材立柱	制圖	CJM	2020.9.15	修改		
材料	X85898(A4)	復核	—	—	日期		
顏色	PVF2 3-COATING FINISH	批准			圖號	53B-MS03-LMU03	

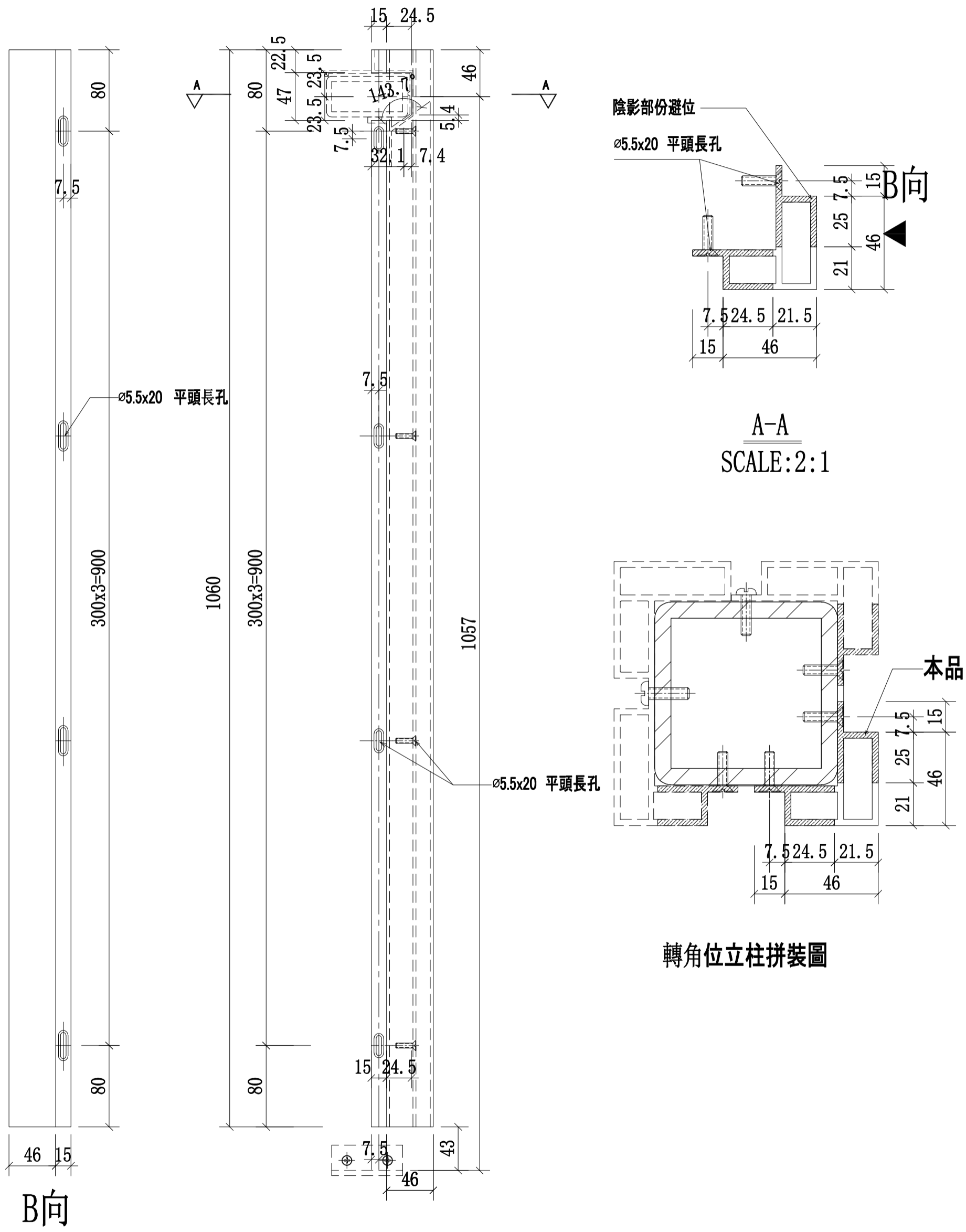


美特鋁質 有限公司

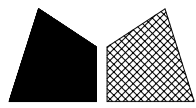
MIDI Aluminium Fabricator Ltd.

序號:	物料編號:	數量:	使用位置:	樓層:
1	53B-MS03-LMU04	3	SD-GB-5003B	T1/(3F~6F)
2	53B-MS03-LMU04	3	SD-GB-5003B	T2/(3F~6F)
3	53B-MS03-LMU04	3	SD-GB-5003B	T3/(3F~6F)

工程號	J-852	地盤	亞皆老街/欄河
-----	-------	----	---------



名稱	欄河轉角鋁材立柱	制圖	CJM	2020.9.15	修改		
材料	X85904(A10)	復核	—	—	日期		
顏色	PVF2 3-COATING FINISH	批準			圖號	53B-MS03-LMU04	

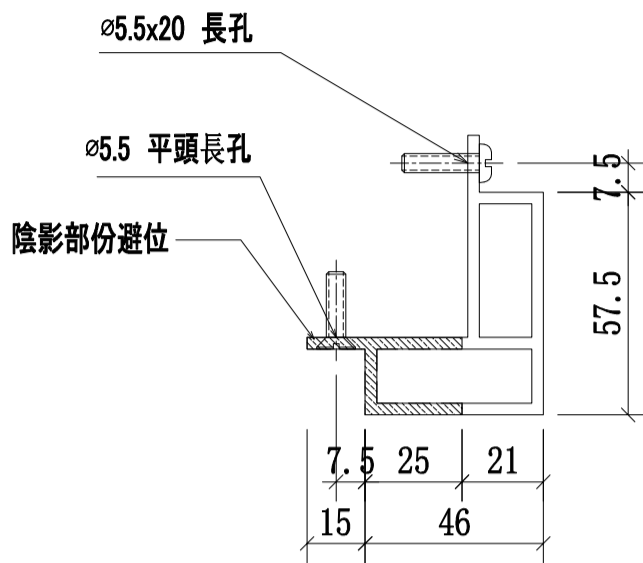
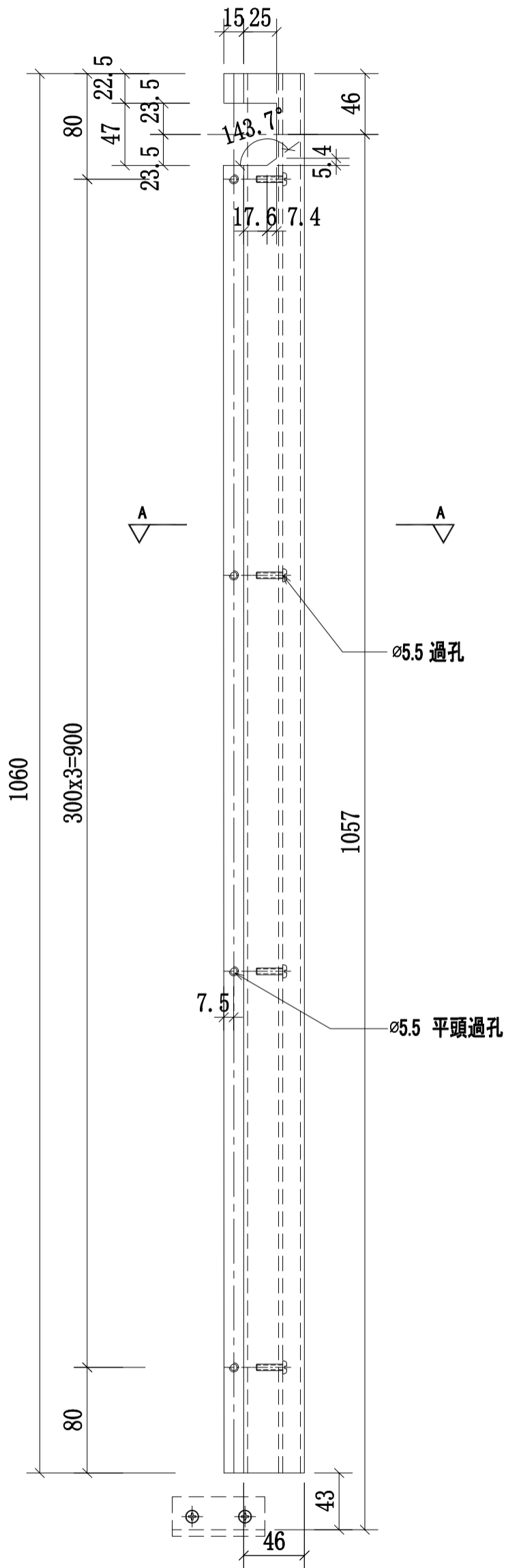


美特鋁質有限公司

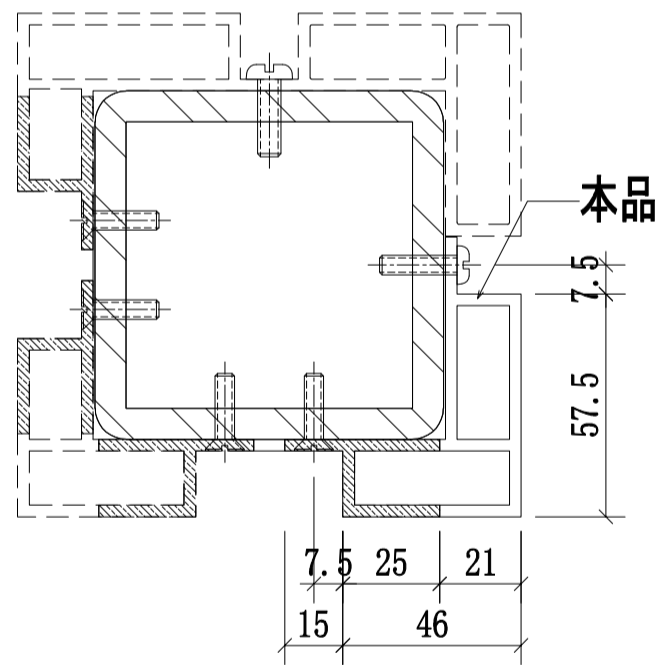
MIDI Aluminium Fabricator Ltd.

序號:	物料編號:	數量:	使用位置:	樓層:
1	53B-MS03-LMU05	3	SD-GB-5003B	T1/(3F~6F)
2	53B-MS03-LMU05	3	SD-GB-5003B	T2/(3F~6F)
3	53B-MS03-LMU05	3	SD-GB-5003B	T3/(3F~6F)

工程號	J-852	地盤	亞皆老街/攔河
-----	-------	----	---------

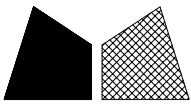


A-A  
SCALE:2:1



轉角位立柱拼裝圖

名稱	攔河轉角鋁材立柱	制圖	CJM	2020.9.15	修改		
材料	X85905(A11)	復核	—	—	日期		
顏色	PVF2 3-COATING FINISH	批準			圖號	53B-MS03-LMU05	

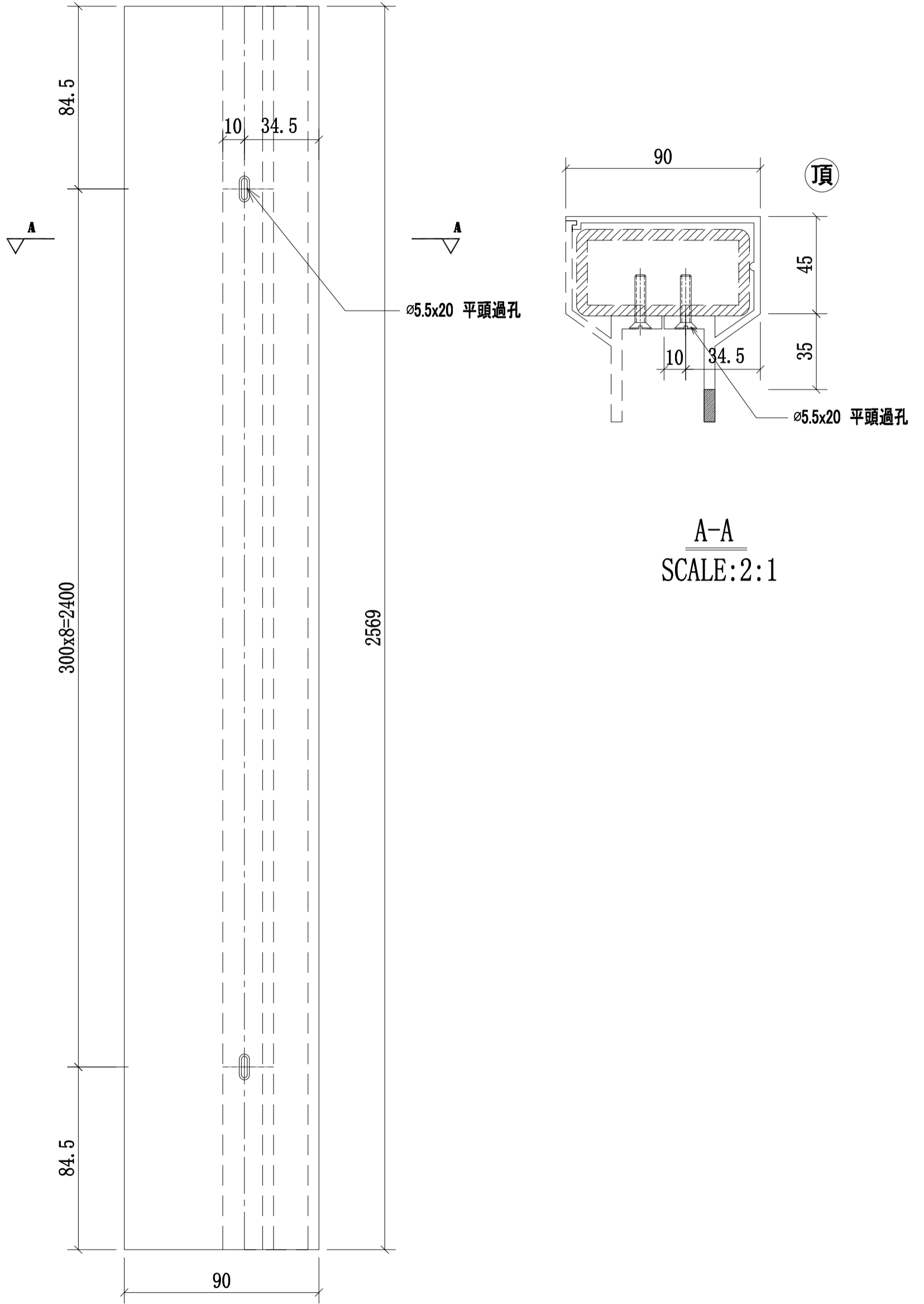


美特鋁質 有限公司

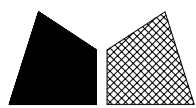
MIDI Aluminium Fabricator Ltd.

序號:	物料編號:	數量:	使用位置:	樓層:
1	53B-MS03-LTR01-A6	3	SD-GB-5003B	T1/(3F~6F)
2	53B-MS03-LTR01-A6	3	SD-GB-5003B	T2/(3F~6F)
3	53B-MS03-LTR01-A6	3	SD-GB-5003B	T3/(3F~6F)

工程號	J-852	地盤	亞皆老街/攔河
-----	-------	----	---------



名稱	攔河鋁橫梁加工圖	制圖	CJM	2020.9.15	修改		
材料	X85900(A6)	復核	—	—	日期		
顏色	PVF2 3-COATING FINISH	批準			圖號	53B-MS03-LTR01-A6	

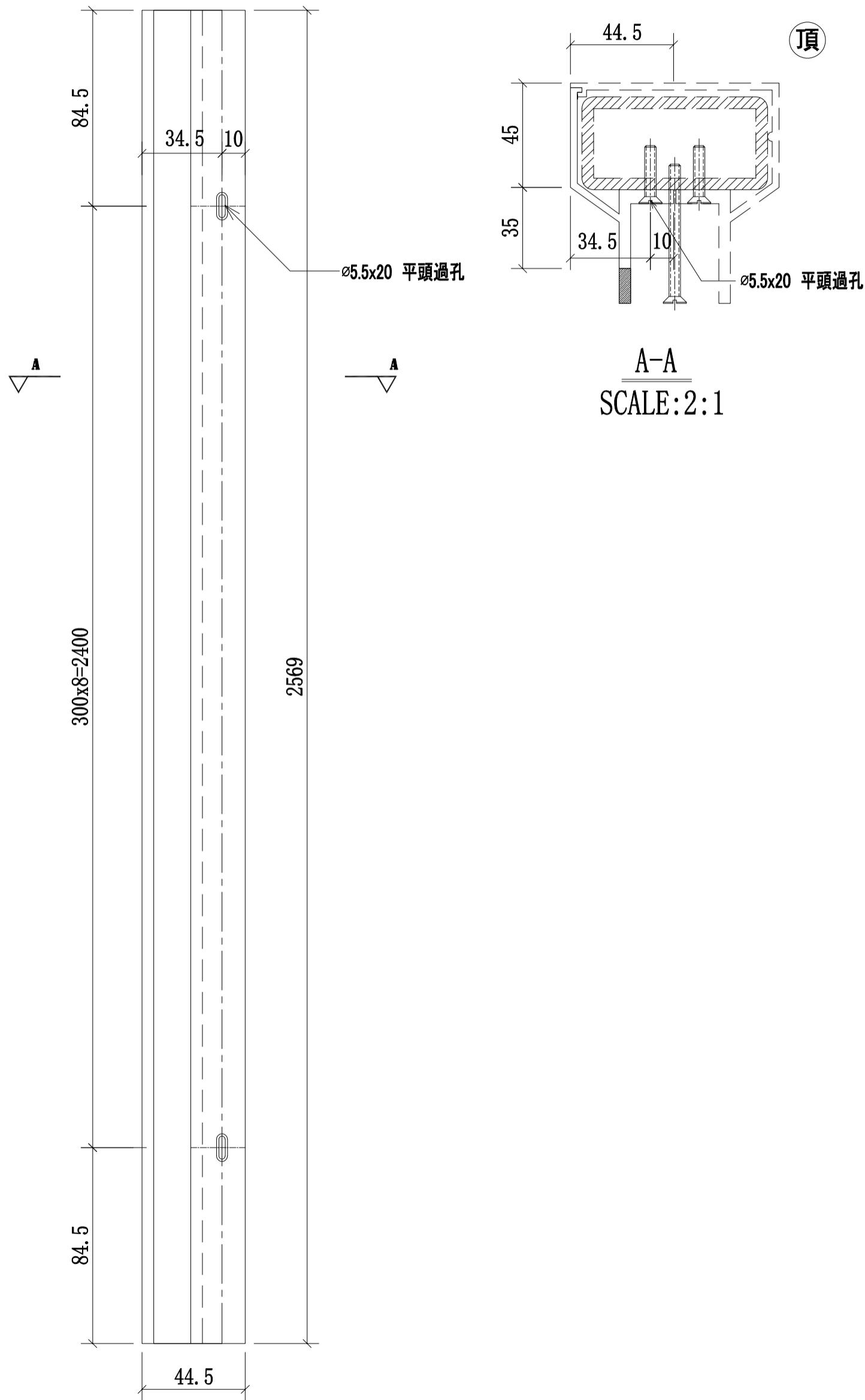


美特鋁質 有限公司

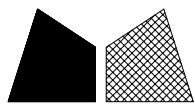
MIDI Aluminium Fabricator Ltd.

序號:	物料編號:	數量:	使用位置:	樓層:
1	53B-MS03-LTR01-A7	3	SD-GB-5003B	T1/(3F~6F)
2	53B-MS03-LTR01-A7	3	SD-GB-5003B	T2/(3F~6F)
3	53B-MS03-LTR01-A7	3	SD-GB-5003B	T3/(3F~6F)

工程號	J-852	地盤	亞皆老街/ 攔河
-----	-------	----	----------



名稱	攔河鋁橫梁加工圖	制圖	CJM	2020.9.15	修改		
材料	X85901(A7)	復核	—	—	日期		
顏色	PVF2 3-COATING FINISH	批準			圖號	53B-MS03-LTR01-A7	

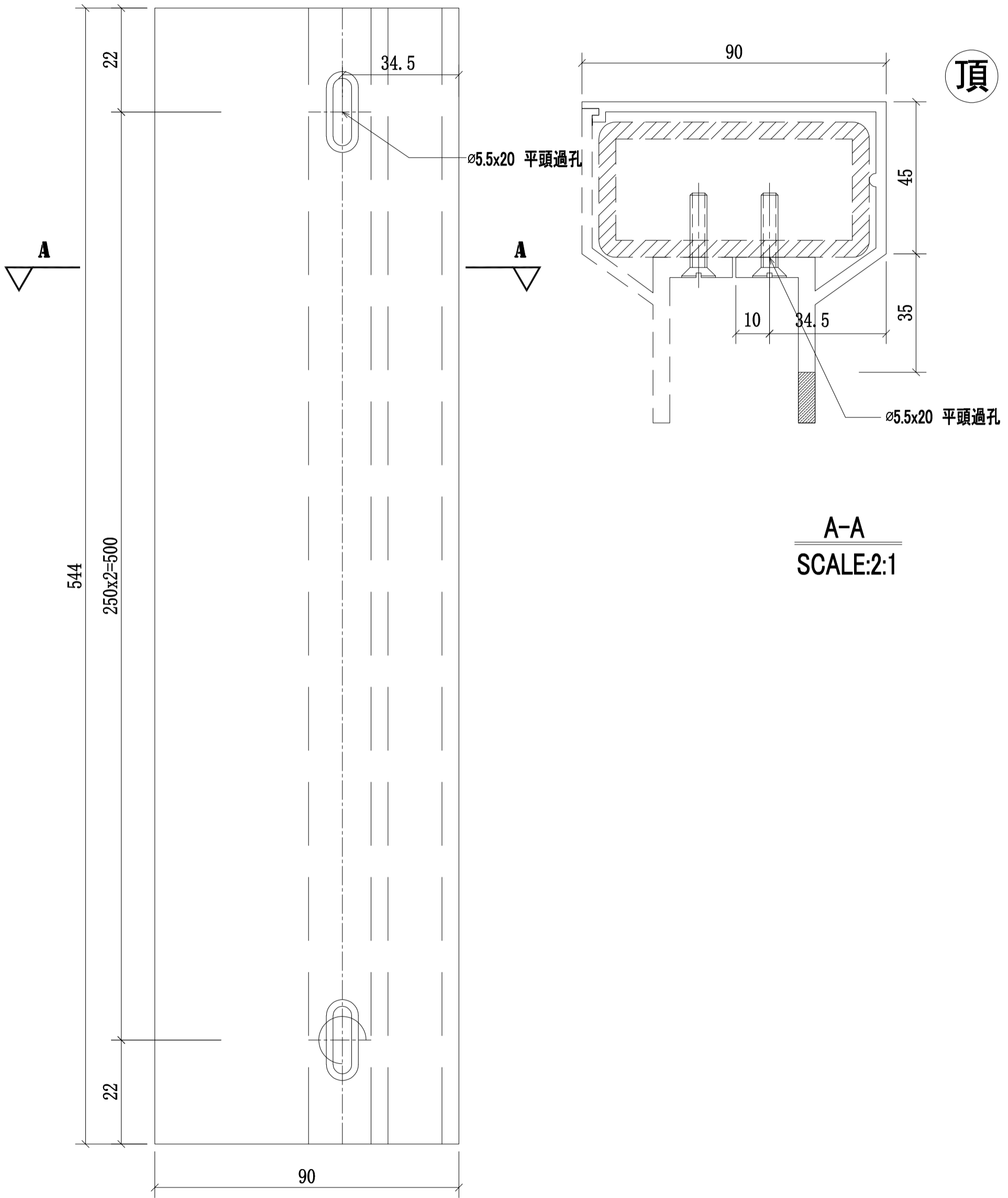


美特鋁質 有限公司

MIDI Aluminium Fabricator Ltd.

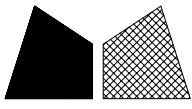
序號:	物料編號:	數量:	使用位置:	樓層:
1	53B-MS03-LTR02-A6	3	SD-GB-5003B	T1/(3F~6F)
2	53B-MS03-LTR02-A6	3	SD-GB-5003B	T2/(3F~6F)
3	53B-MS03-LTR02-A6	3	SD-GB-5003B	T3/(3F~6F)

工程號	J-852	地盤	亞皆老街/攔河
-----	-------	----	---------



**A-A**  
**SCALE:2:1**

名稱	攔河鋼架頂橫梁	制圖	CJM	2020.9.15	修改		
材料	X85900(A6)	復核	—	—	日期		
顏色	PVF2 3-COATING FINISH	批準			圖號	53B-MS03-LTR02-A6	



美特鋁質 有限公司

MIDI Aluminium Fabricator Ltd.

工程號

J-852

地盤

亞皆老街/ 攔河

序號:

物料編號:

數量:

使用位置:

樓層:

1

53B-MS03-LTR02-A7

3

SD-GB-5003B

T1/(3F~6F)

2

53B-MS03-LTR02-A7

3

SD-GB-5003B

T2/(3F~6F)

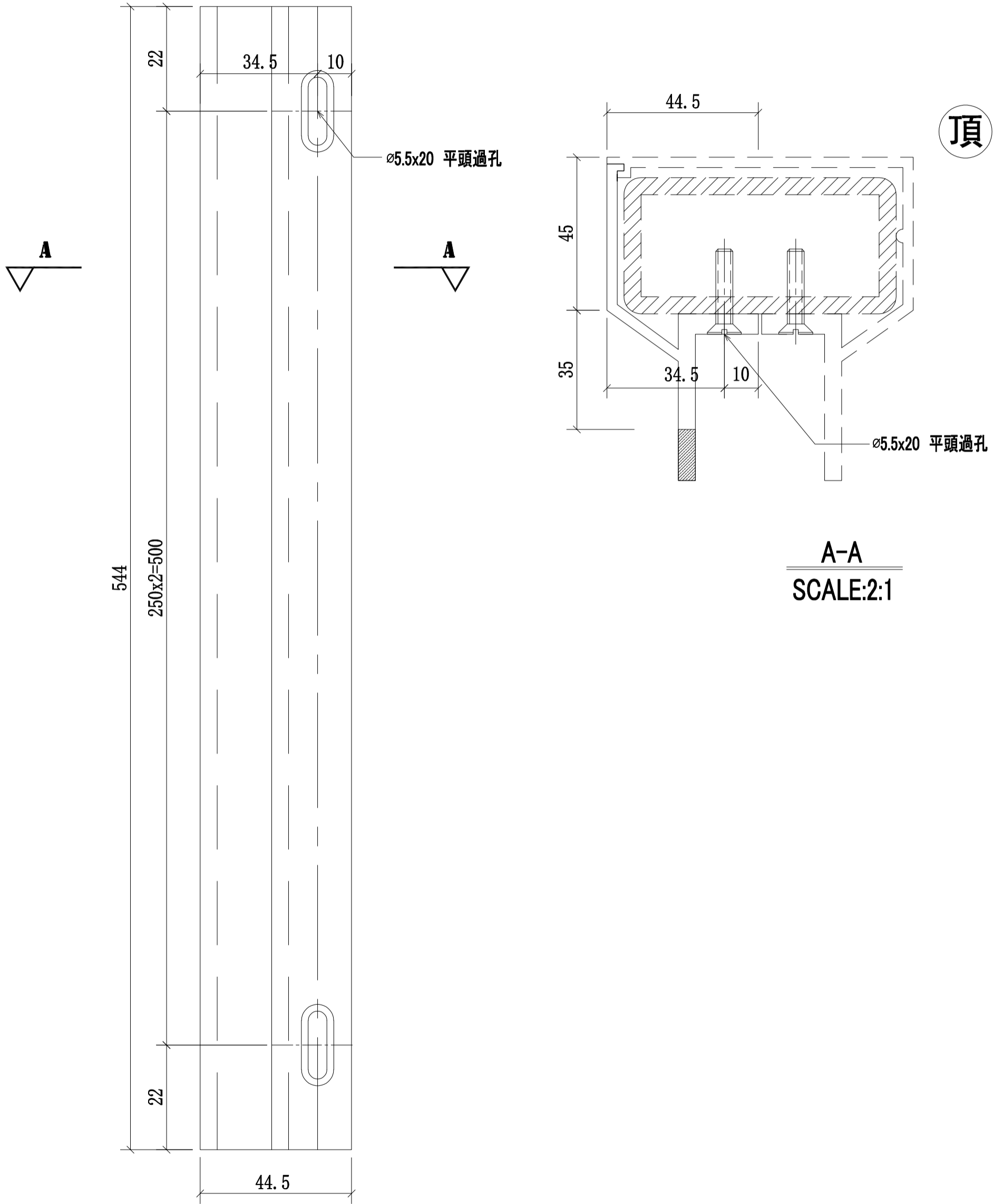
3

53B-MS03-LTR02-A7

3

SD-GB-5003B

T3/(3F~6F)



名稱	攔河鋼架頂橫梁	制圖	CJM	2020.9.15	修改		
材料	X85901(A7)	復核	—	—	日期		
顏色	PVF2 3-COATING FINISH	批準			圖號	53B-MS03-LTR02-A7	