

工程指示 / 要求簡箋(E.I.)

工程指示編號：EI / 2599 / 20

修改版次：B

工程編號：J - 852

工程名稱：亞皆老街中電

工程項目：欄河 -地盆用 鋁料 (C 單位 BAL) (T1-T3) (3,5,6/F)

收件人：生統

發件人：Ant Yeung

日期：30/12/2020

要求提供 / 確認 事項：

- () 初步鋁料 B.M. () 加工拆圖，然後生產 () 尺寸表
- () 正式鋁料 B.M. () 技術上資料 / 指示 () 報價
- () 配件 B.M. () 樣辦或貨品說明書 () 分判合約
- () 其他：_____

內容：

B 版：補回避位標示。 T3 優先出貨

請按加工圖生產鋁料供地盆用。 (T1-T3) 3,5,6/F Metal Rail/ Glass Bal.

包扎：1 個露台 1 扎。 T3 優先出貨

地盆：大貨請給覆尺作生產

請在 2021.01. 8 前完成上列要求。

附：1 頁位置圖+ 4 頁加工圖

- 原合約工程包 原合約工程加 / 減賬 新工程報價

原因：-

分發東莞各部門：

- () 生產技術總監 連附件 () 技術部 連附件 () 生產部 連附件 () 機械設計部 連附件
- () 採購部 連附件 () 生產統籌部 連附件 () 小羅 & 清 連附件
- () 質檢部 連附件 () 會計部 連附件 () 報關組 連附件 () 其他 楊榮輝 連附件

分發其他分判：

- (v) 水洪 連附件

分發香港各部門：

- () 行政部 連附件 () 會計部 連附件 () 統籌部 連附件 () 工程部地盤科文 連附件 祥哥
- () 採購部 連附件 () QS 部 連附件 () 維修部 連附件 () 其他 _____ 連附件

傳遞編號：

2984
HK 2983 / 20

發件人簽署：

項目經理簽署：



美特鋁質 有限公司

MIDI Aluminium Fabricator Ltd.

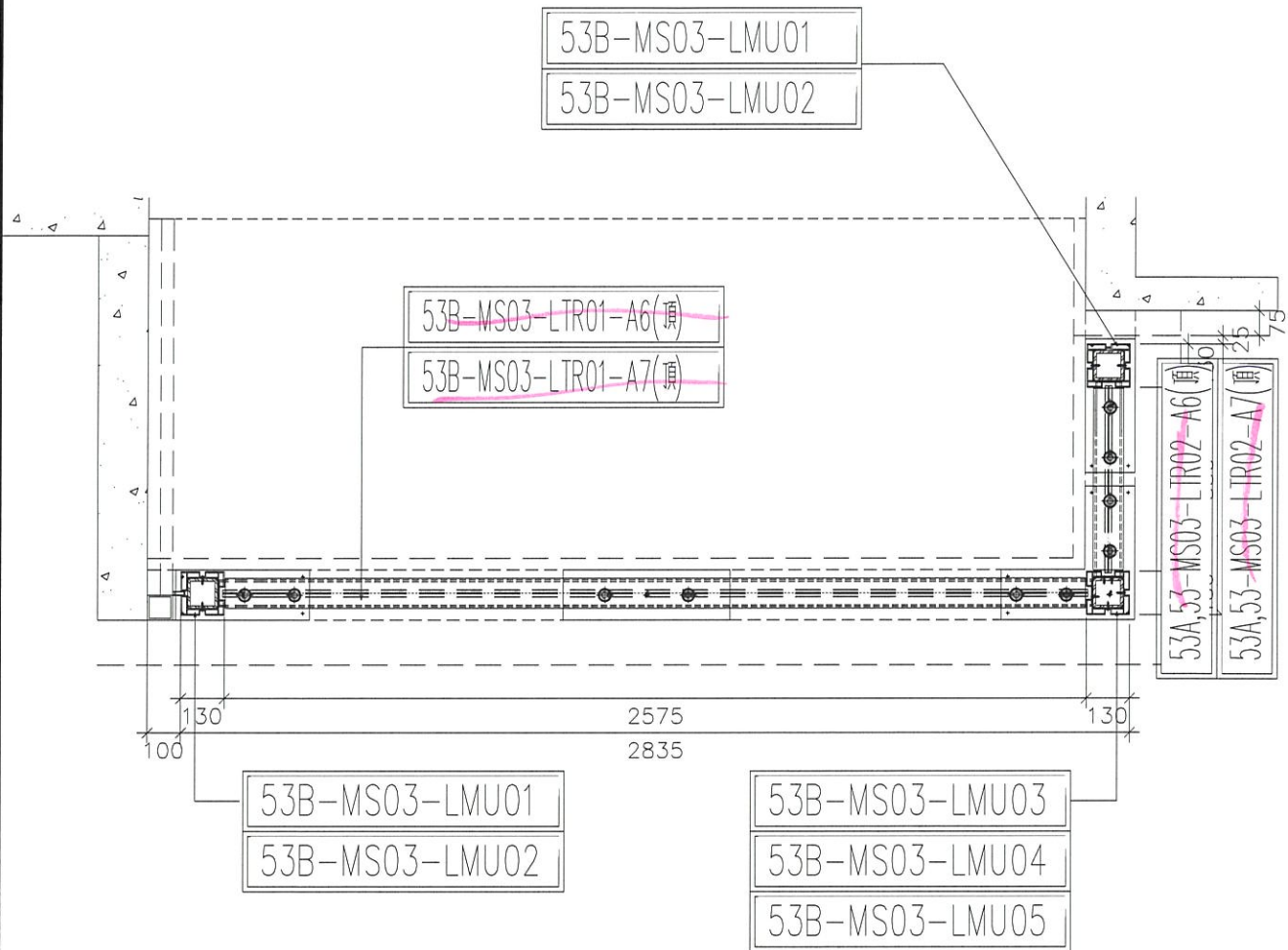
工程號

J-852

地盤

亞皆老街/擱河

發貨時：一個完整露臺的鋼件
鋁材，打包成一扎，同時出貨
到地盤。



鋁材位置圖

5003B=9檔

名稱	5003B 擱河鋁材位置圖	制圖	CJM	2020.9.15	修改	A		
材料	X85896(A2); 7(A3); 8(A4); 4(A10); 5(A11)	復核	-	-	日期	2020.10.30		
顏色	PVF2 3-COATING FINISH	批準			圖號	5003B-LP		



美特鋁質 有限公司

MIDI Aluminium Fabricator Ltd.

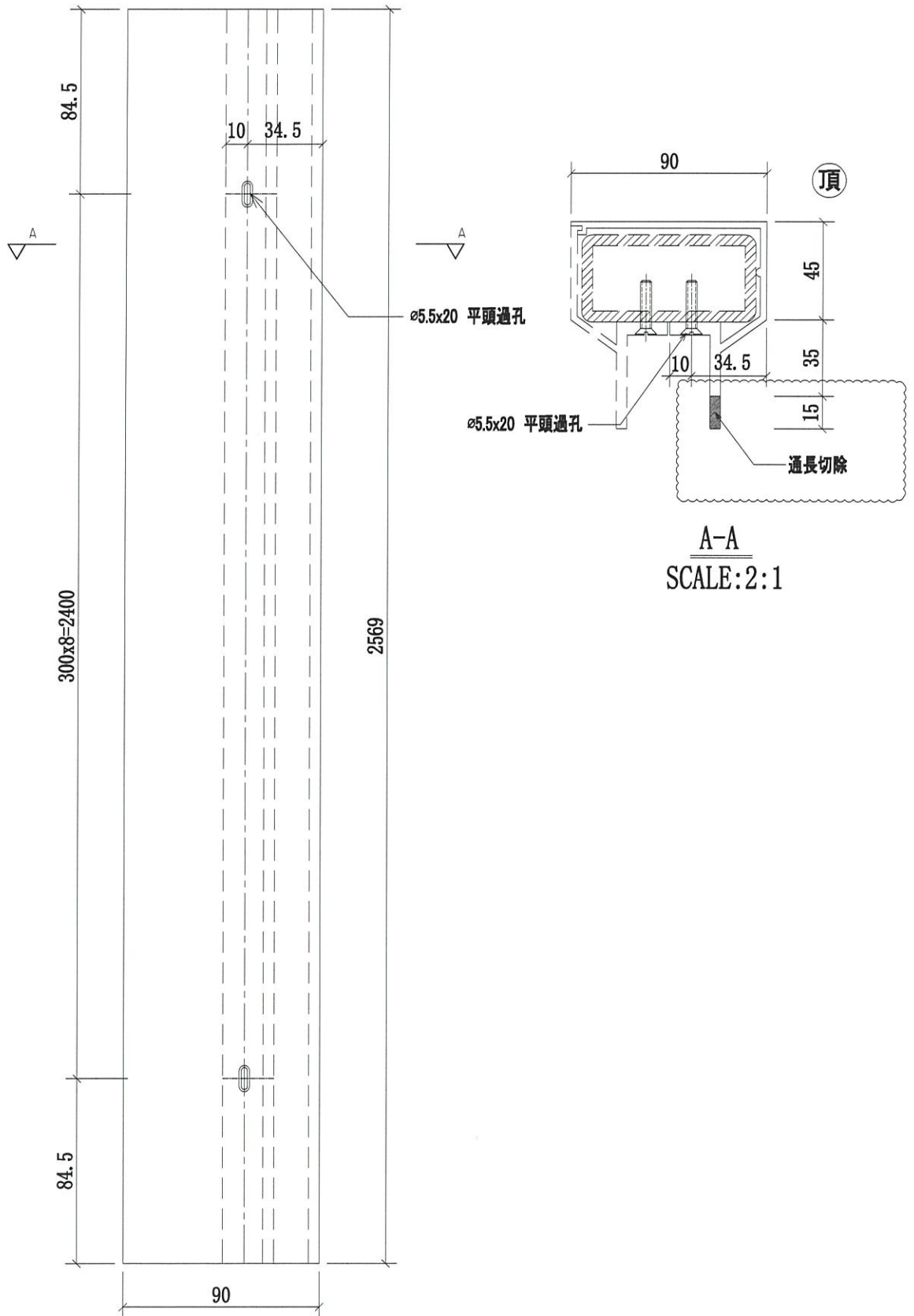
工程號

J-852

地盤

亞皆老街/欄河

序號	物料編號	數量	使用位置	樓層
1	53B-MS03-LTR01-A6	3	SD-GB-5003B	T1/(3F~6F)
2	53B-MS03-LTR01-A6	3	SD-GB-5003B	T2/(3F~6F)
3	53B-MS03-LTR01-A6	3	SD-GB-5003B	T3/(3F~6F)



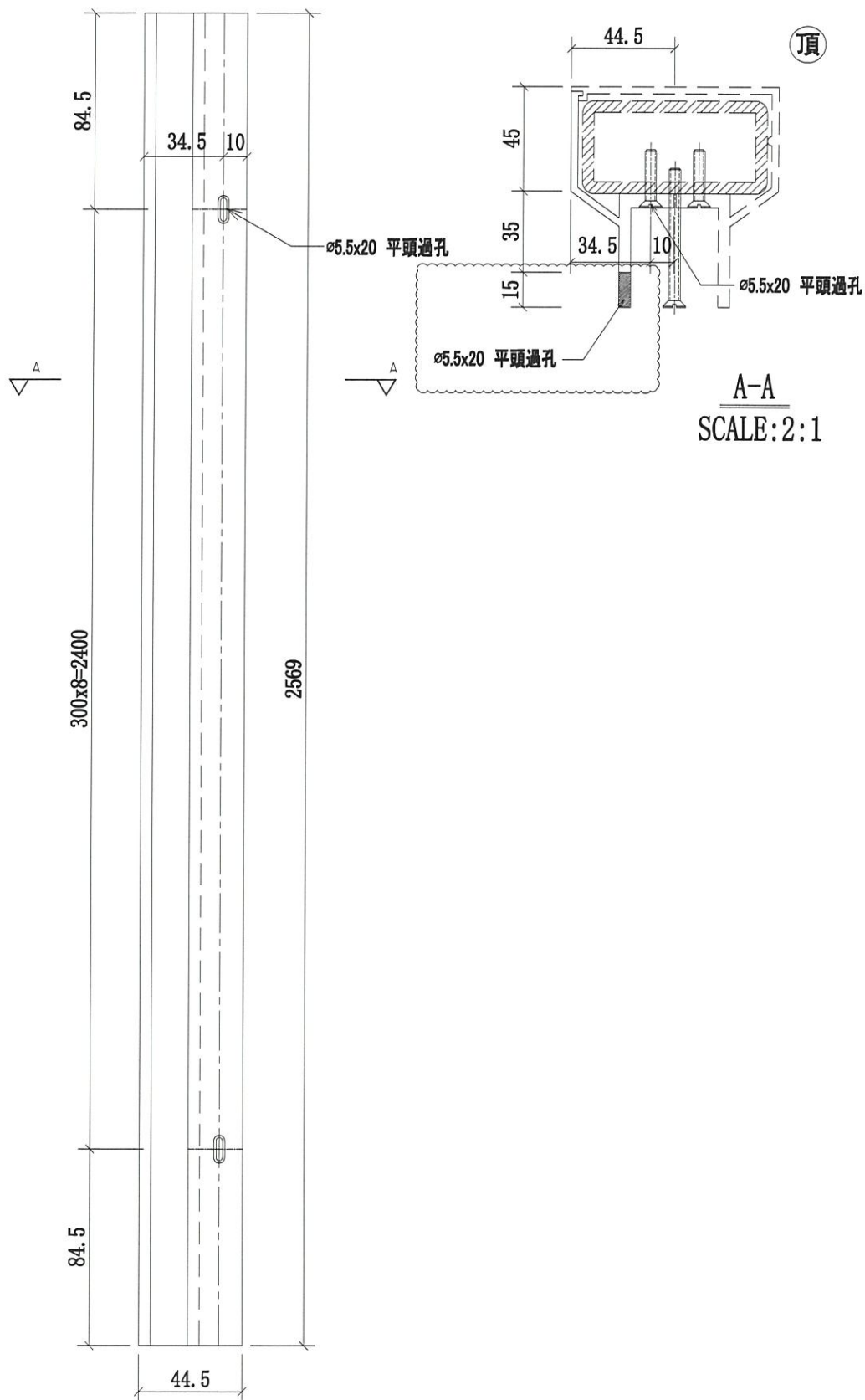
名稱	欄河鋁橫梁加工圖	制圖	CJM	2020.9.15	修改	A	
材料	X85900(A6)	復核	—	—	日期	2020.12.29	
顏色	PVF2 3-COATING FINISH	批準			圖號	53B-MS03-LTR01-A6	



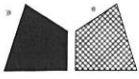
美特鋁質 有限公司
MIDI Aluminium Fabricator Ltd.

序號	物料編號	數量	使用位置	樓層
1	53B-MS03-LTR01-A7	3	SD-GB-5003B	T1/(3F~6F)
2	53B-MS03-LTR01-A7	3	SD-GB-5003B	T2/(3F~6F)
3	53B-MS03-LTR01-A7	3	SD-GB-5003B	T3/(3F~6F)

工程號 J-852 地盤 亞皆老街/攔河



名稱	攔河鋁橫梁加工圖	制圖	CJM	2020.9.15	修改	A	
材料	X85901(A7)	復核	-	-	日期	2020.12.29	
顏色	PVF2 3-COATING FINISH	批準			圖號	53B-MS03-LTR01-A7	

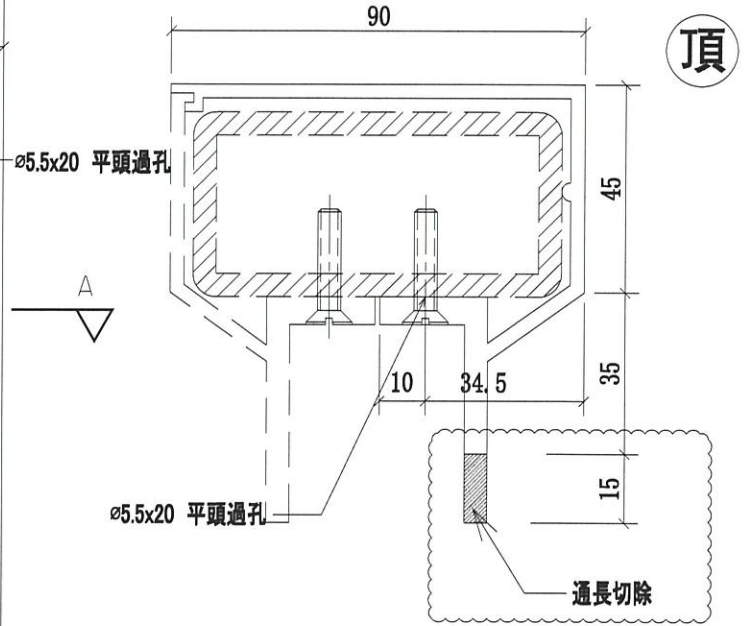
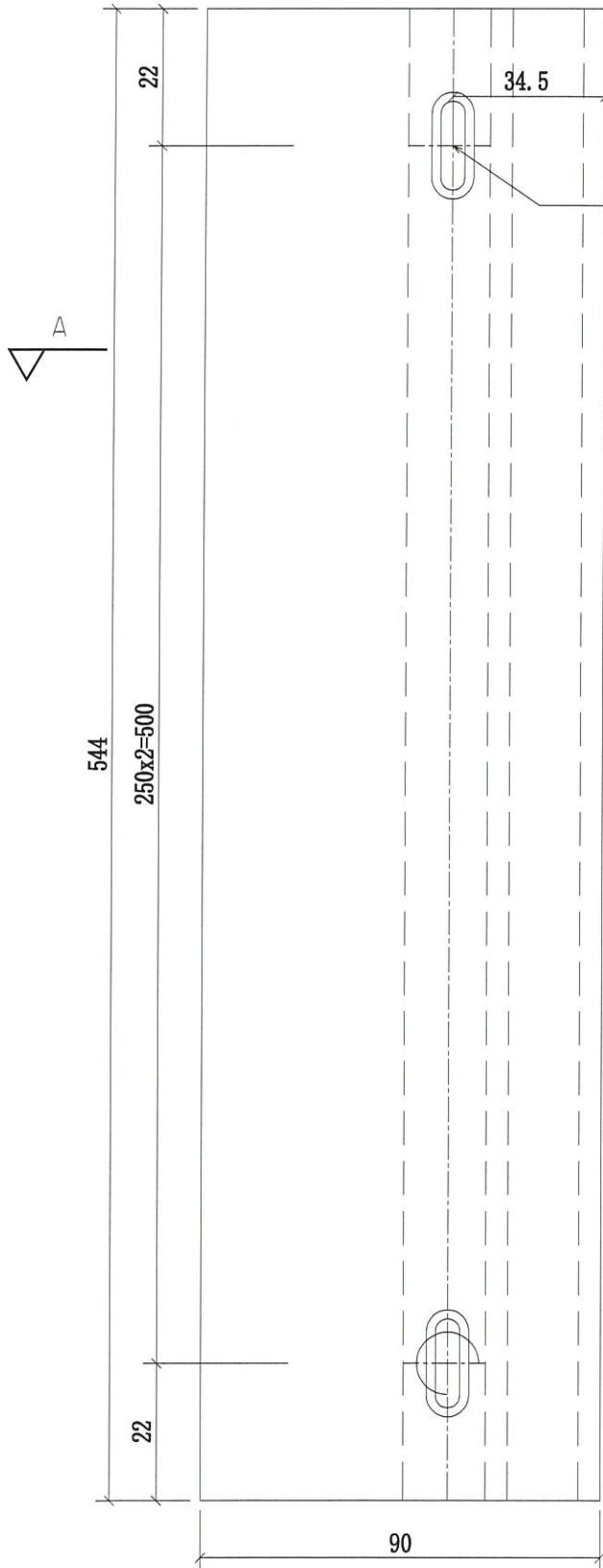


美特鋁質 有限公司

MIDI Aluminium Fabricator Ltd.

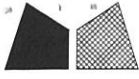
工程號	J-852	地盤	亞皆老街/欄河
-----	-------	----	---------

序號	物料編號	數量	使用位置	樓層
1	53B-MS03-LTR02-A6	3	SD-GB-5003B	T1/(3F~6F)
2	53B-MS03-LTR02-A6	3	SD-GB-5003B	T2/(3F~6F)
3	53B-MS03-LTR02-A6	3	SD-GB-5003B	T3/(3F~6F)



A-A
SCALE:2:1

名稱	欄河鋼架頂橫梁	制圖	CJM	2020.9.15	修改	A	
材料	X85900(A6)	復核	—	—	日期	2020.12.29	
顏色	PVF2 3-COATING FINISH	批準			圖號	53B-MS03-LTR02-A6	

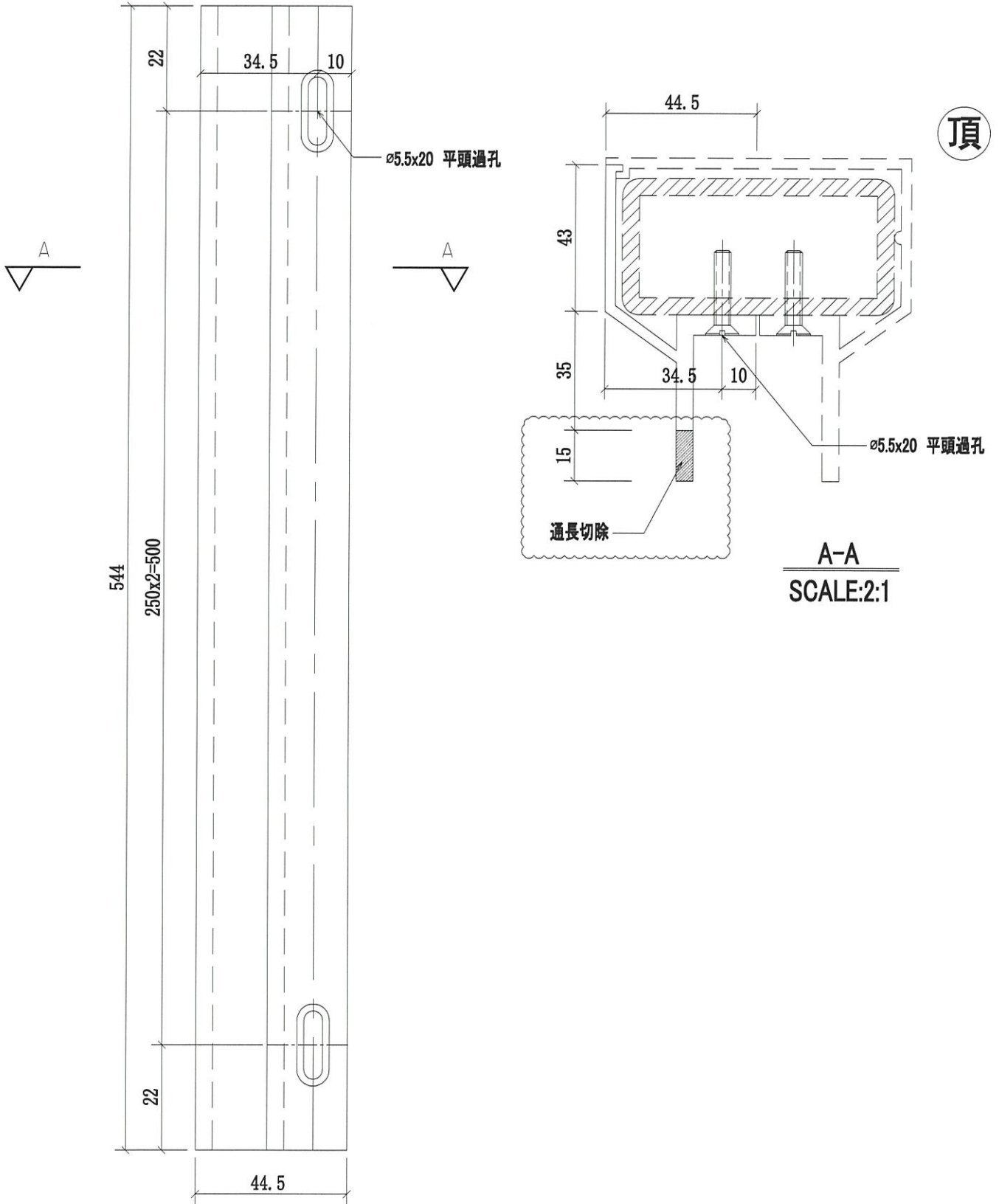


美特鋁質 有限公司

MIDI Aluminium Fabricator Ltd.

工程號	J-852	地盤	亞皆老街/攔河
-----	-------	----	---------

序號	物料編號	數量	使用位置	樓層
1	53B-MS03-LTR02-A7	3	SD-GB-5003B	T1/(3F~6F)
2	53B-MS03-LTR02-A7	3	SD-GB-5003B	T2/(3F~6F)
3	53B-MS03-LTR02-A7	3	SD-GB-5003B	T3/(3F~6F)



名稱	攔河鋼架頂橫梁	制圖	CJM	2020.9.15	修改	A	
材料	X85901(A7)	復核	—	—	日期	2020.12.29	
顏色	PVF2 3-COATING FINISH	批準			圖號	53B-MS03-LTR02-A7	