



工程指示 / 要求簡箋(E.I.)

工程指示編號：EI / 2598 / 20

修改版次：-

工程編號：J - 852

工程名稱：亞皆老街中電

工程項目：欄河 -地盆用 鋁料 (呎單位up) (T1-T3) 3,5,6/F

收件人：生統

發件人：Ant Yeung

日期：19/10/2020

要求提供 /  確認 事項：

- |                                    |                                     |                               |
|------------------------------------|-------------------------------------|-------------------------------|
| <input type="checkbox"/> 初步鋁料 B.M. | <input type="checkbox"/> 加工拆圖，然後生產  | <input type="checkbox"/> 尺寸表  |
| <input type="checkbox"/> 正式鋁料 B.M. | <input type="checkbox"/> 技術上資料 / 指示 | <input type="checkbox"/> 報價   |
| <input type="checkbox"/> 配件 B.M.   | <input type="checkbox"/> 樣辦或貨品說明書   | <input type="checkbox"/> 分判合約 |
| <input type="checkbox"/> 其他：_____  |                                     |                               |

內容：

請按加工圖生產鋁料供地盆用。(T1-T3) 3,5,6/F Metal Rail/ Glass Bal

包扎：1個露台1扎。

地盆：大貨請給覆尺作生產

**T3優先出貨**

謝謝

請在 2020.11.16 前完成上列要求。

附：頁

原合約工程包

原合約工程加 / 減賬

新工程報價

50.2B

原因：-

分發東莞各部門：

- |  |   |  |   |
|--|---|--|---|
| <input type="checkbox"/> 生產技術總監 <input type="checkbox"/> 連附件 | <input type="checkbox"/> 技術部 <input type="checkbox"/> 連附件   | <input type="checkbox"/> 生產部 <input type="checkbox"/> 連附件  | <input type="checkbox"/> 機械設計部 <input type="checkbox"/> 連附件         |
| <input type="checkbox"/> 採購部 <input type="checkbox"/> 連附件    | <input type="checkbox"/> 生產統籌部 <input type="checkbox"/> 連附件 | <input type="checkbox"/> 小羅&清 <input type="checkbox"/> 連附件 |   |
| <input type="checkbox"/> 質檢部 <input type="checkbox"/> 連附件    | <input type="checkbox"/> 會計部 <input type="checkbox"/> 連附件   | <input type="checkbox"/> 報關組 <input type="checkbox"/> 連附件  | <input type="checkbox"/> 其他 <u>楊榮輝</u> <input type="checkbox"/> 連附件 |

分發其他分判：

水洪  連附件

分發香港各部門：

- |   |  |   |  |
|---|--|---|--|
| <input type="checkbox"/> 行政部 <input type="checkbox"/> 連附件 | <input type="checkbox"/> 會計部 <input type="checkbox"/> 連附件  | <input type="checkbox"/> 統籌部 <input type="checkbox"/> 連附件 | <input type="checkbox"/> 工程部地盤科文 <input type="checkbox"/> 連附件 祥哥 |
| <input type="checkbox"/> 採購部 <input type="checkbox"/> 連附件 | <input type="checkbox"/> QS 部 <input type="checkbox"/> 連附件 | <input type="checkbox"/> 維修部 <input type="checkbox"/> 連附件 | <input type="checkbox"/> 其他 _____ <input type="checkbox"/> 連附件   |

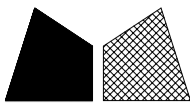
傳遞編號：

HK 2394 / 20

發件人簽署：

項目經理簽署：





美特鋁質 有限公司

MIDI Aluminium Fabricator Ltd.

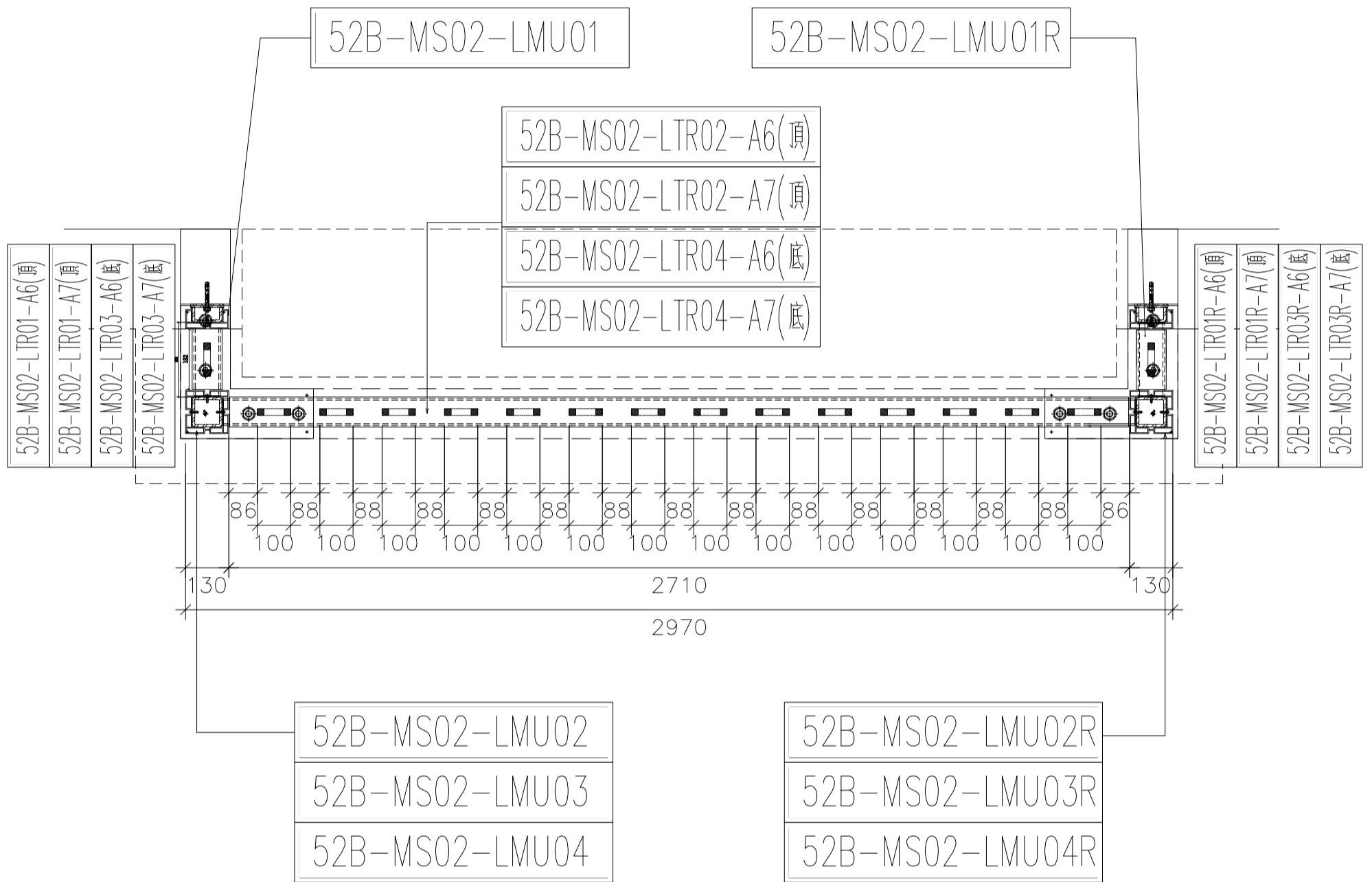
工程號

J-852

地盤

亞皆老街/擱河

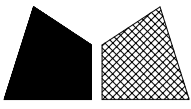
發貨時：一個完整露臺的鋼件  
鋁材，打包成一扎，同時出貨  
到地盤。



鋁材位置圖

5002B=18樁

|    |  |    |      |           |    |          |  |
|----|--|----|------|-----------|----|----------|--|
| 名稱 | 5002B 擱河鋁材位置圖                            | 制圖 | CJM  | 2020.9.15 | 修改 |          |  |
| 材料 | X85896(A2); 7(A3); 8(A4); 4(A10); 5(A11) | 復核 | SHUI | 2020.9.20 | 日期 |          |  |
| 顏色 | PVF2 3-COATING FINISH                    | 批準 |      |           | 圖號 | 5002B-LP |  |

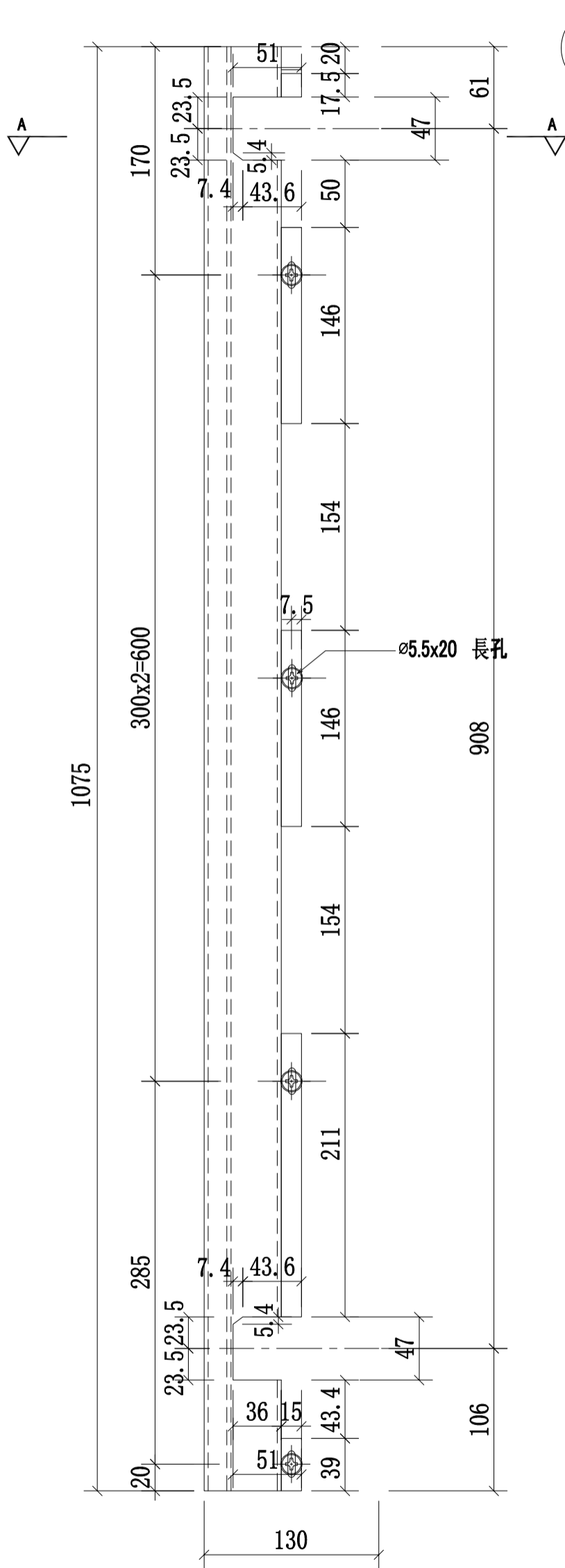


美特鋁質 有限公司

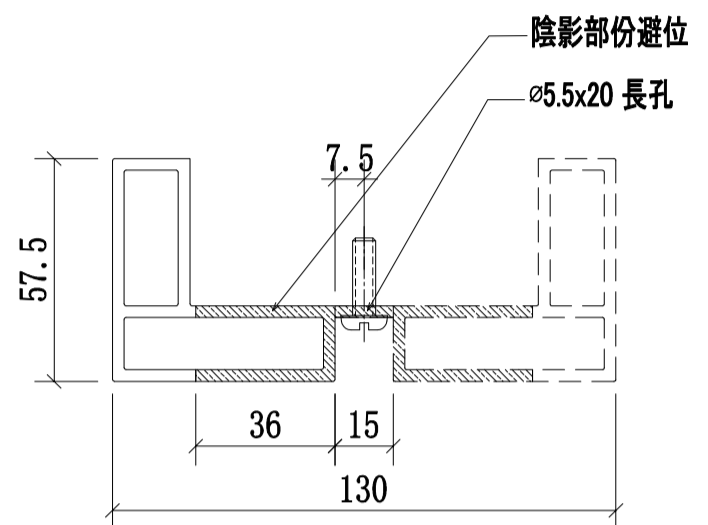
MIDI Aluminium Fabricator Ltd.

| 序號: | 物料編號:            | 數量: | 使用位置:       | 樓層:        |
|-----|------------------|-----|-------------|------------|
| 1   | 52B-MS02-LMU01-1 | 12  | SD-GB-5002B | T1/(3F~6F) |
| 2   | 52B-MS02-LMU01-1 | 12  | SD-GB-5002B | T2/(3F~6F) |
| 3   | 52B-MS02-LMU01-1 | 12  | SD-GB-5002B | T3/(3F~6F) |

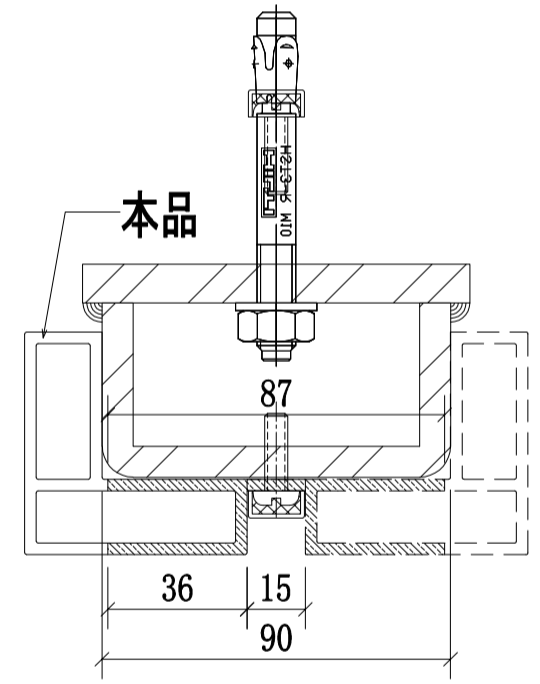
|     |       |    |          |
|-----|-------|----|----------|
| 工程號 | J-852 | 地盤 | 亞皆老街/ 擱河 |
|-----|-------|----|----------|



頂

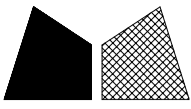


A-A  
SCALE:2:1



鋼格柵邊位立柱拼裝圖

|    |                       |    |      |           |    |                  |  |
|----|-----------------------|----|------|-----------|----|------------------|--|
| 名稱 | 擱河鋼格柵邊鋁材立柱            | 制圖 | CJM  | 2020.9.15 | 修改 |                  |  |
| 材料 | X85903(A9)            | 復核 | SHUI | 2020.9.20 | 日期 |                  |  |
| 顏色 | PVF2 3-COATING FINISH | 批準 |      |           | 圖號 | 52B-MS02-LMU01-1 |  |

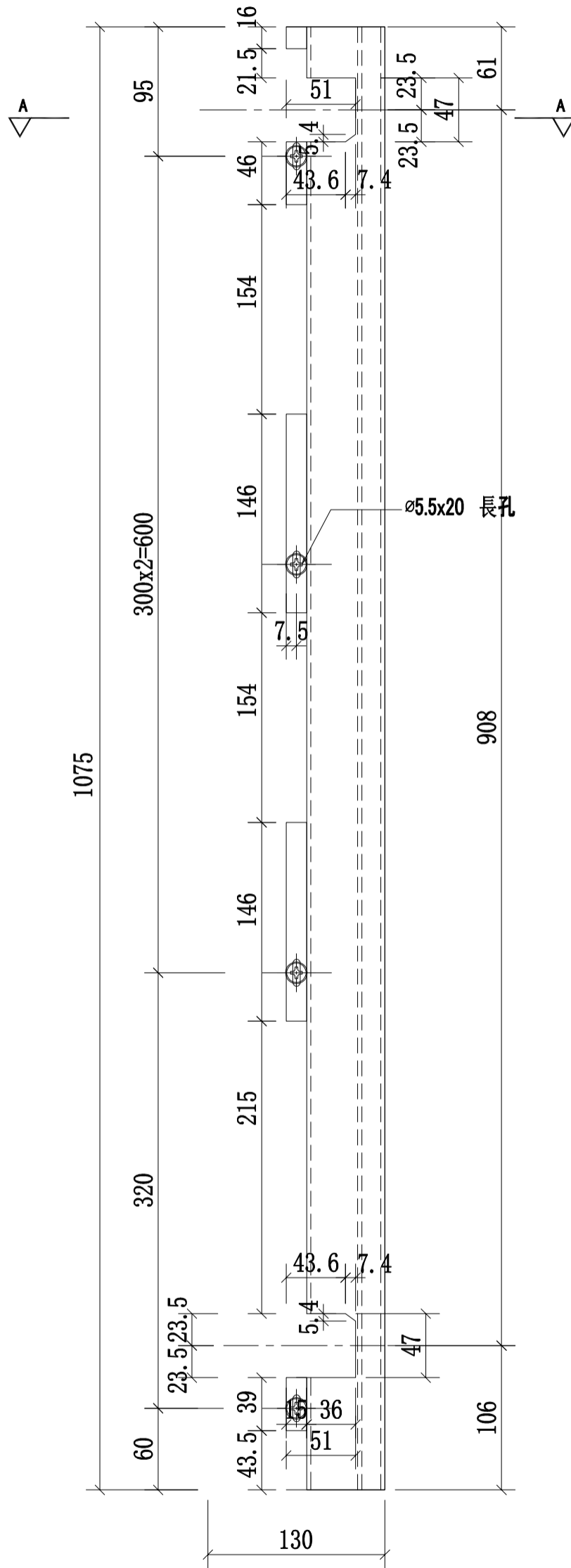


美特鋁質 有限公司

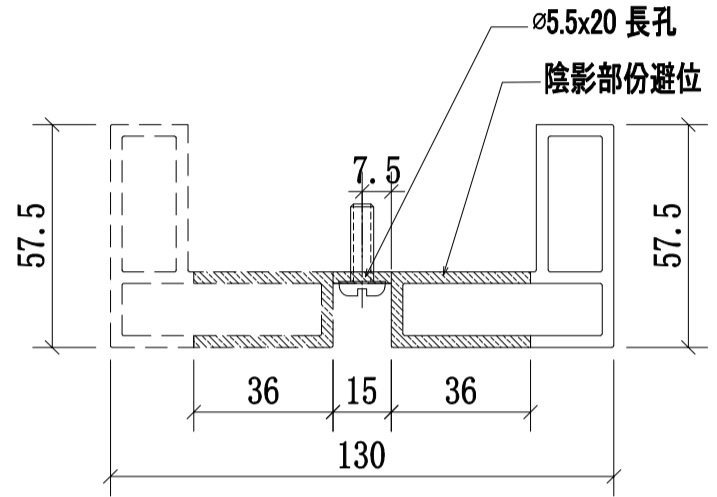
MIDI Aluminium Fabricator Ltd.

| 序號: | 物料編號:            | 數量: | 使用位置:       | 樓層:        |
|-----|------------------|-----|-------------|------------|
| 1   | 52B-MS02-LMU01-2 | 12  | SD-GB-5002B | T1/(3F~6F) |
| 2   | 52B-MS02-LMU01-2 | 12  | SD-GB-5002B | T2/(3F~6F) |
| 3   | 52B-MS02-LMU01-2 | 12  | SD-GB-5002B | T3/(3F~6F) |

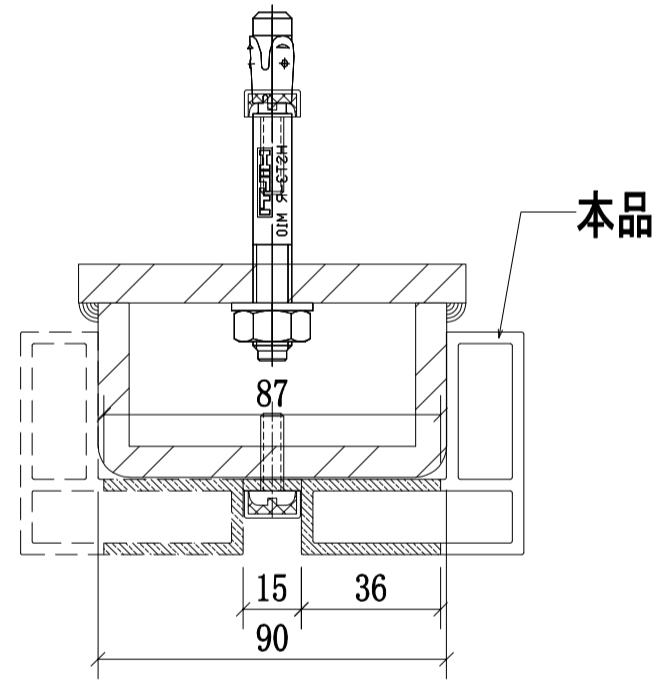
|     |       |    |          |
|-----|-------|----|----------|
| 工程號 | J-852 | 地盤 | 亞皆老街/ 擱河 |
|-----|-------|----|----------|



頂

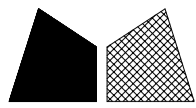


A-A  
SCALE:2:1



鋼格柵邊位立柱拼裝圖

|    |                       |    |      |           |    |                  |  |
|----|-----------------------|----|------|-----------|----|------------------|--|
| 名稱 | 擱河鋼格柵邊鋁材立柱            | 制圖 | CJM  | 2020.9.15 | 修改 |                  |  |
| 材料 | X85903(A9)            | 復核 | SHUI | 2020.9.20 | 日期 |                  |  |
| 顏色 | PVF2 3-COATING FINISH | 批準 |      |           | 圖號 | 52B-MS02-LMU01-2 |  |

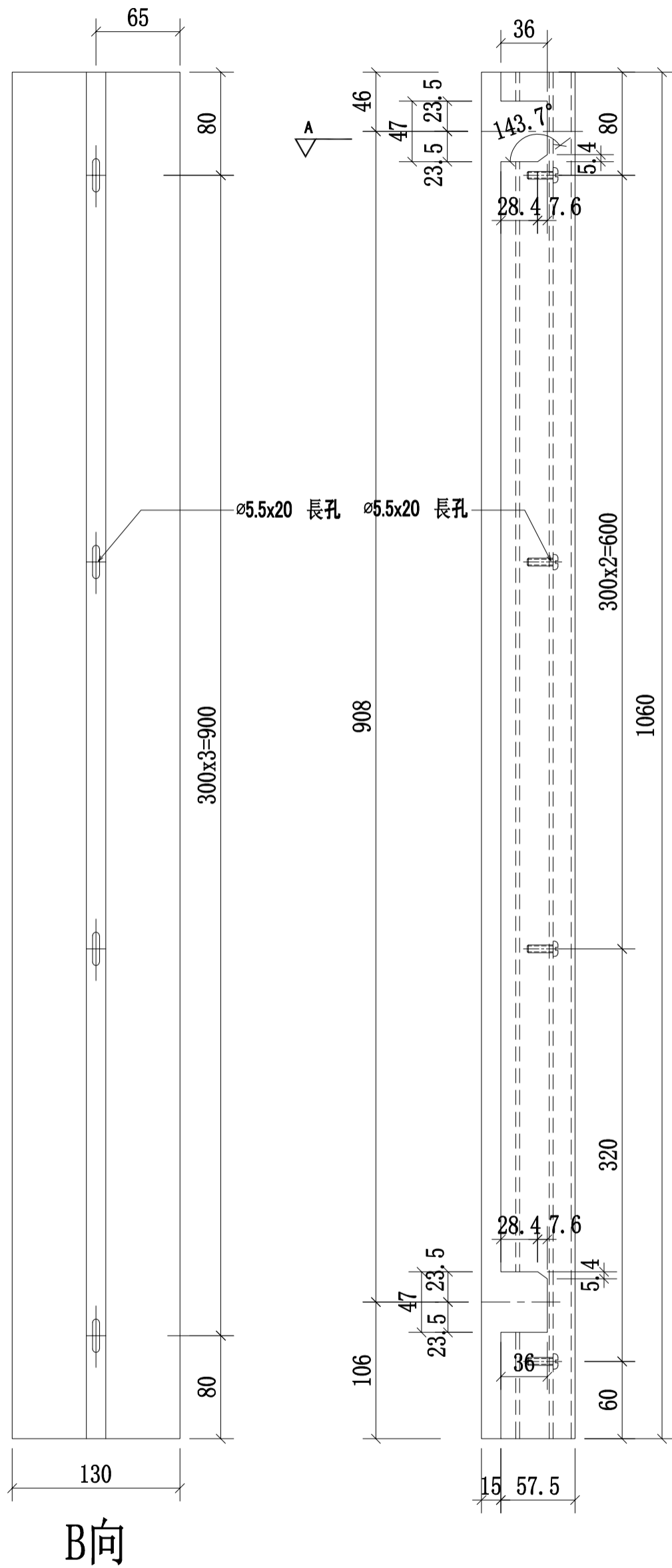


美特鋁質 有限公司

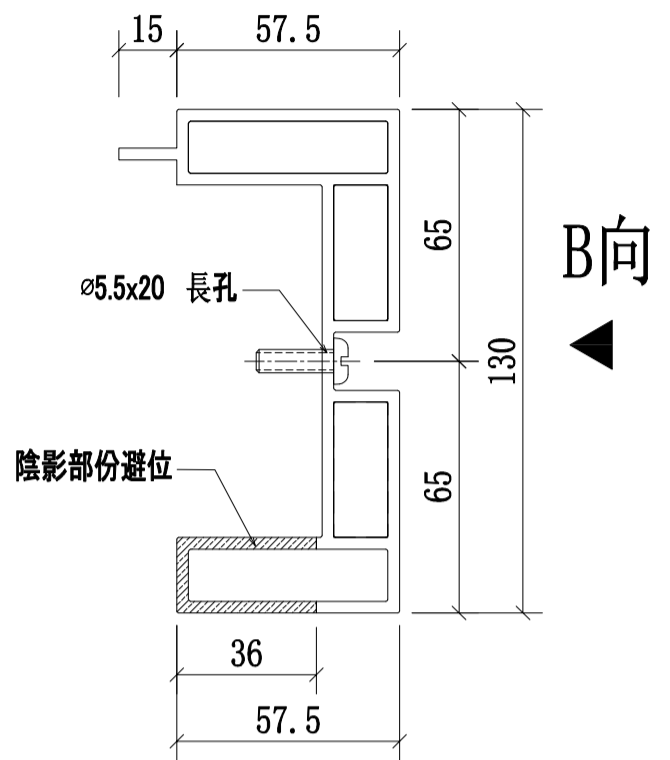
MIDI Aluminium Fabricator Ltd.

| 序號: | 物料編號:          | 數量: | 使用位置:       | 樓層:        |
|-----|----------------|-----|-------------|------------|
| 1   | 52B-MS02-LMU02 | 12  | SD-GB-5002B | T1/(3F~6F) |
| 2   | 52B-MS02-LMU02 | 12  | SD-GB-5002B | T2/(3F~6F) |
| 3   | 52B-MS02-LMU02 | 12  | SD-GB-5002B | T3/(3F~6F) |

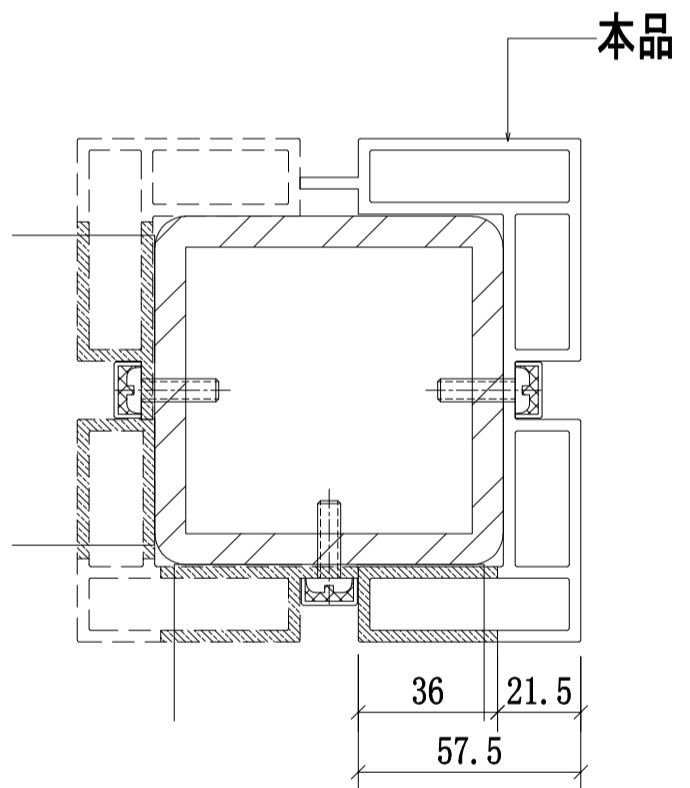
|     |       |    |         |
|-----|-------|----|---------|
| 工程號 | J-852 | 地盤 | 亞皆老街/攔河 |
|-----|-------|----|---------|



頂

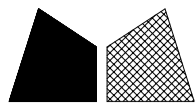


A-A  
SCALE: 2:1



鋼格柵轉角位立柱拼裝圖

|    |                       |    |      |           |    |                |  |
|----|-----------------------|----|------|-----------|----|----------------|--|
| 名稱 | 攔河鋼格柵轉角鋁材立柱           | 制圖 | CJM  | 2020.9.15 | 修改 |                |  |
| 材料 | X85895(A1)            | 復核 | SHUI | 2020.9.20 | 日期 |                |  |
| 顏色 | PVF2 3-COATING FINISH | 批準 |      |           | 圖號 | 52B-MS02-LMU02 |  |

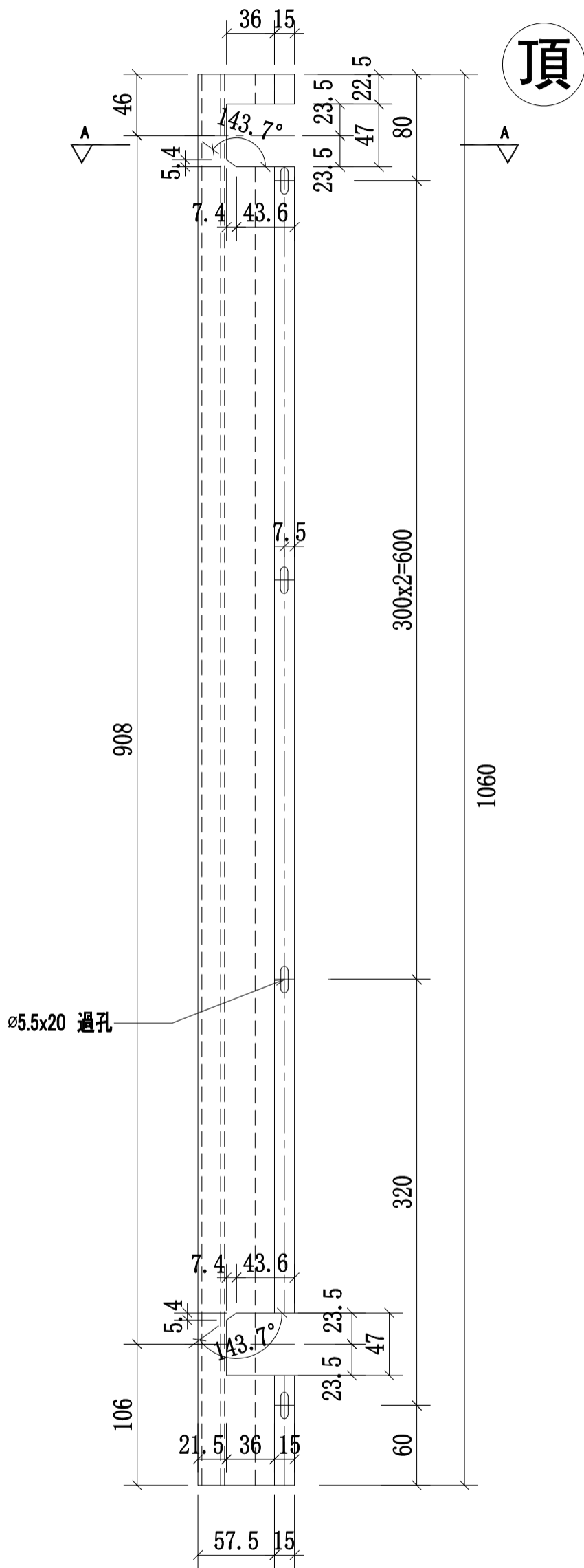


美特鋁質 有限公司

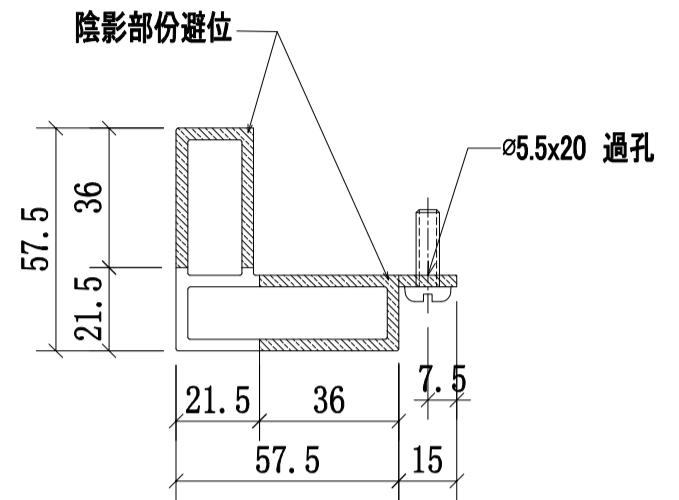
MIDI Aluminium Fabricator Ltd.

| 序號: | 物料編號:          | 數量: | 使用位置:       | 樓層:        |
|-----|----------------|-----|-------------|------------|
| 1   | 52B-MS02-LMU03 | 12  | SD-GB-5002B | T1/(3F~6F) |
| 2   | 52B-MS02-LMU03 | 12  | SD-GB-5002B | T2/(3F~6F) |
| 3   | 52B-MS02-LMU03 | 12  | SD-GB-5002B | T3/(3F~6F) |

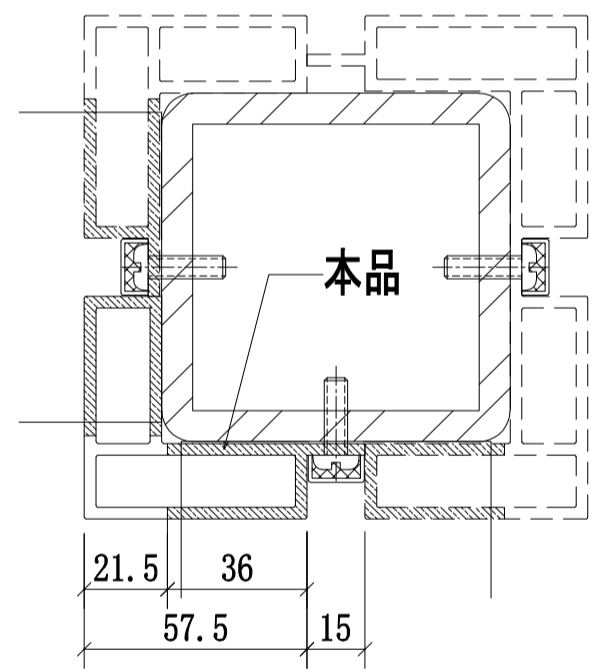
|     |       |    |           |
|-----|-------|----|-----------|
| 工程號 | J-852 | 地盤 | 亞皆老街 / 攔河 |
|-----|-------|----|-----------|



頂

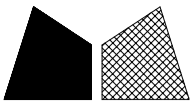


A-A  
SCALE:2:1



鋼格柵轉角位立柱拼裝圖

|    |                       |    |      |           |    |                |  |
|----|-----------------------|----|------|-----------|----|----------------|--|
| 名稱 | 攔河鋼格柵轉角鋁材立柱           | 制圖 | CJM  | 2020.9.15 | 修改 |                |  |
| 材料 | X85903(A9)            | 復核 | SHUI | 2020.9.20 | 日期 |                |  |
| 顏色 | PVF2 3-COATING FINISH | 批準 |      |           | 圖號 | 52B-MS02-LMU03 |  |

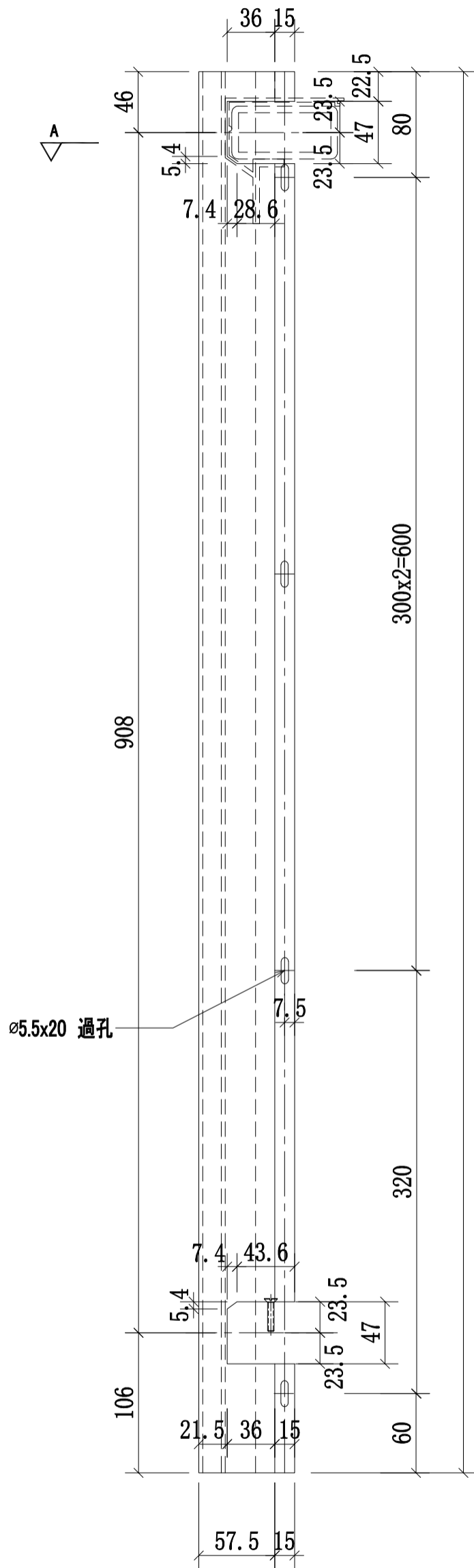


美特鋁質 有限公司

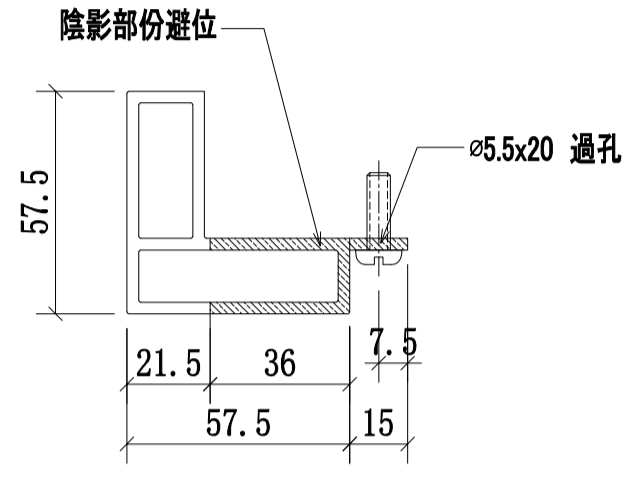
MIDI Aluminium Fabricator Ltd.

| 序號: | 物料編號:          | 數量: | 使用位置:       | 樓層:        |
|-----|----------------|-----|-------------|------------|
| 1   | 52B-MS02-LMU04 | 12  | SD-GB-5002B | T1/(3F~6F) |
| 2   | 52B-MS02-LMU04 | 12  | SD-GB-5002B | T2/(3F~6F) |
| 3   | 52B-MS02-LMU04 | 12  | SD-GB-5002B | T3/(3F~6F) |

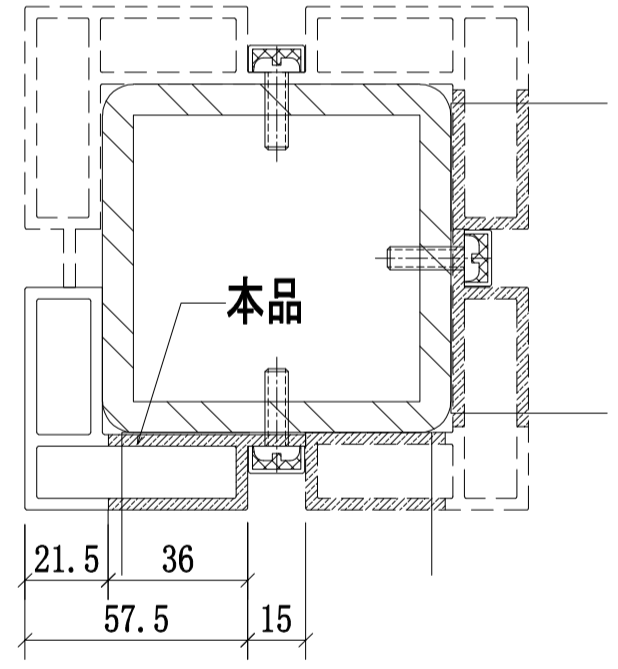
|     |       |    |           |
|-----|-------|----|-----------|
| 工程號 | J-852 | 地盤 | 亞皆老街 / 攔河 |
|-----|-------|----|-----------|



頂

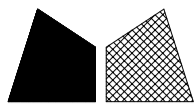


A-A  
SCALE:2:1



鋼格柵轉角位立柱拼裝圖

|    |                       |    |      |           |    |                |  |
|----|-----------------------|----|------|-----------|----|----------------|--|
| 名稱 | 攔河鋼格柵轉角鋁材立柱           | 制圖 | CJM  | 2020.9.15 | 修改 |                |  |
| 材料 | X85903(A9)            | 復核 | SHUI | 2020.9.20 | 日期 |                |  |
| 顏色 | PVF2 3-COATING FINISH | 批準 |      |           | 圖號 | 52B-MS02-LMU04 |  |



美特鋁質有限公司

MIDI Aluminium Fabricator Ltd.

工程號

J-852

地盤

亞皆老街/攔河

序號:

物料編號:

數量:

使用位置:

樓層:

1

52B-MS02-LTR01-A6

12

SD-GB-5002B

T1/(3F~6F)

2

52B-MS02-LTR01-A6

12

SD-GB-5002B

T2/(3F~6F)

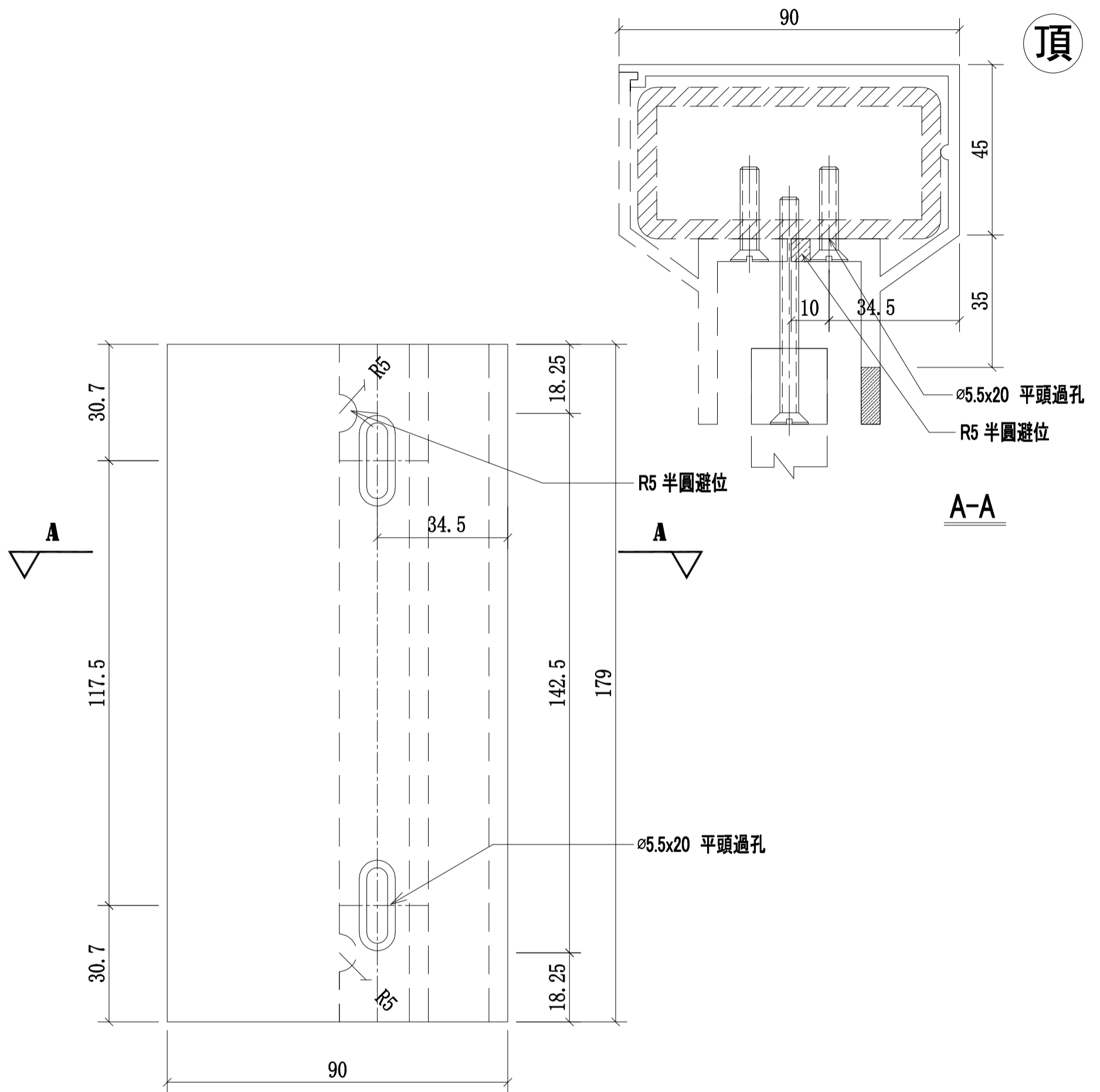
3

52B-MS02-LTR01-A6

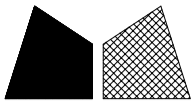
12

SD-GB-5002B

T3/(3F~6F)



|    |                       |    |      |           |    |                   |  |
|----|-----------------------|----|------|-----------|----|-------------------|--|
| 名稱 | 攔河鋁橫梁                 | 制圖 | CJM  | 2020.9.15 | 修改 |                   |  |
| 材料 | X85900(A6)            | 復核 | SHUI | 2020.9.20 | 日期 |                   |  |
| 顏色 | PVF2 3-COATING FINISH | 批準 |      |           | 圖號 | 52B-MS02-LTR01-A6 |  |



美特鋁質 有限公司

MIDI Aluminium Fabricator Ltd.

工程號

J-852

地盤

亞皆老街/攔河

序號:

物料編號:

數量:

使用位置:

樓層:

1

52B-MS02-LTR01-A7

12

SD-GB-5002B

T1/(3F~6F)

2

52B-MS02-LTR01-A7

12

SD-GB-5002B

T2/(3F~6F)

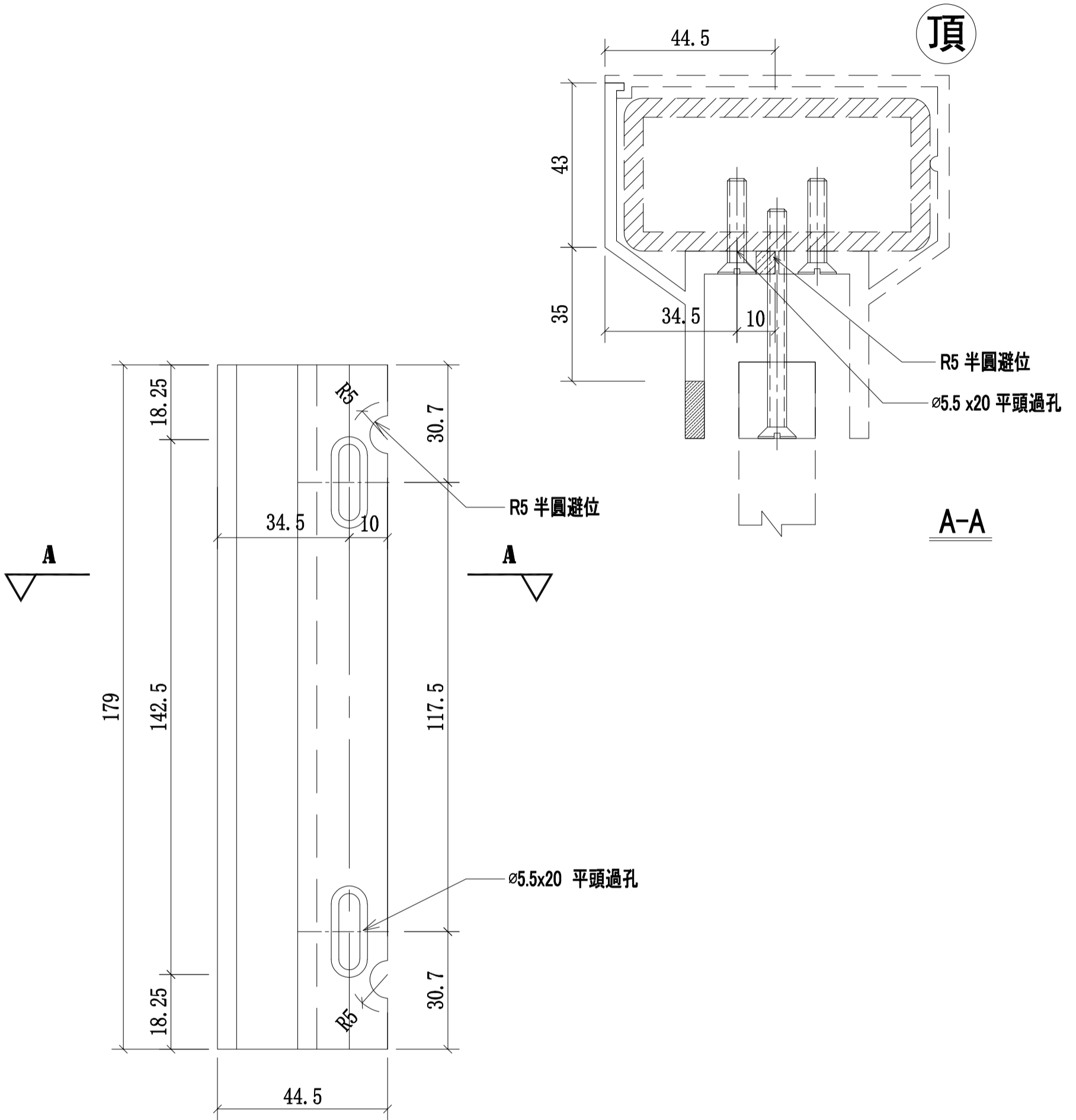
3

52B-MS02-LTR01-A7

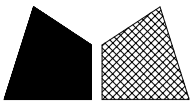
12

SD-GB-5002B

T3/(3F~6F)



|    |                       |    |      |           |    |                   |  |  |
|----|-----------------------|----|------|-----------|----|-------------------|--|--|
| 名稱 | 攔河鋁橫梁                 | 制圖 | CJM  | 2020.9.15 | 修改 |                   |  |  |
| 材料 | X85901(A7)            | 復核 | SHUI | 2020.9.20 | 日期 |                   |  |  |
| 顏色 | PVF2 3-COATING FINISH | 批準 |      |           | 圖號 | 52B-MS02-LTR01-A7 |  |  |

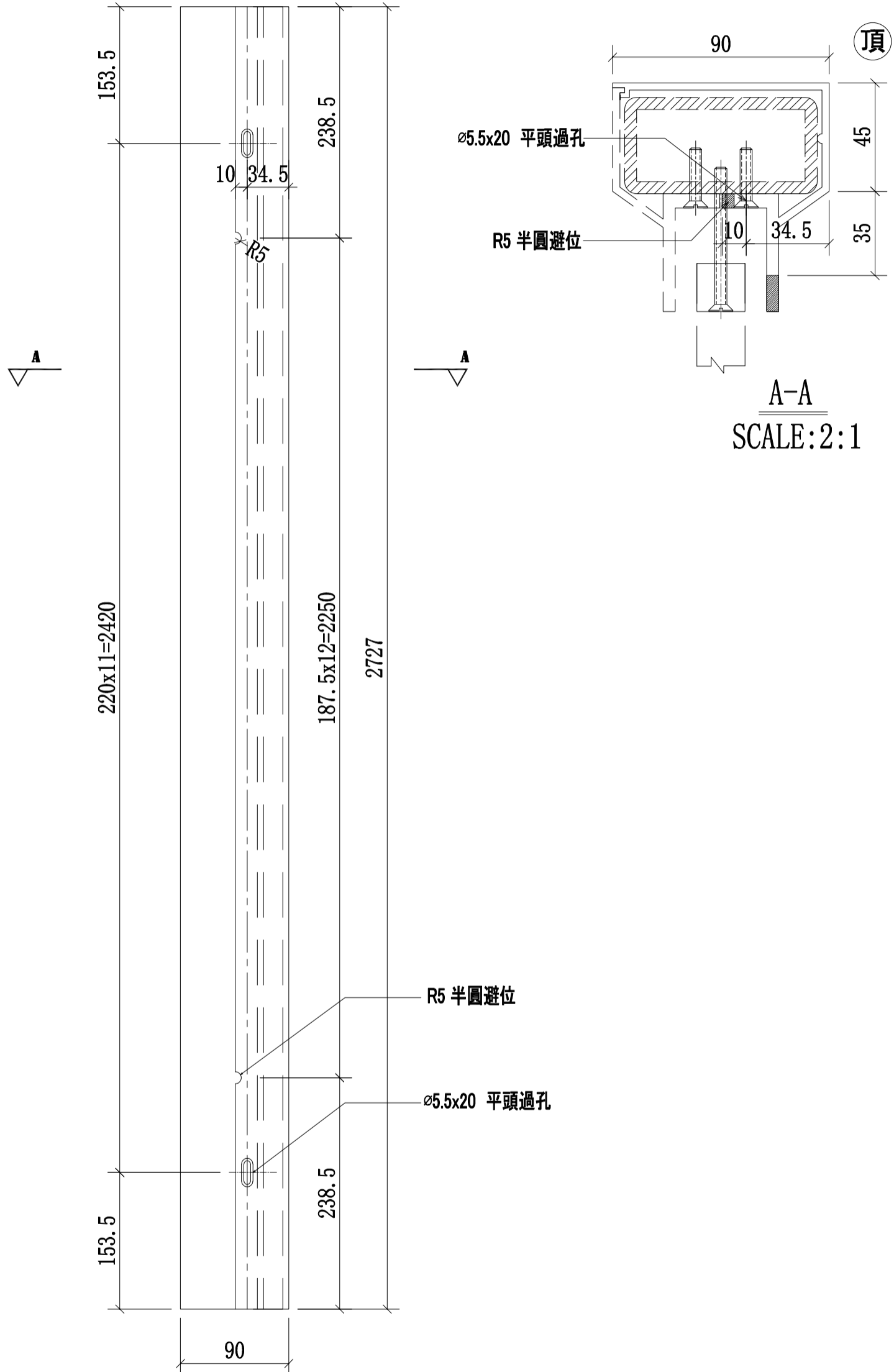


美特鋁質 有限公司

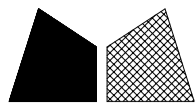
MIDI Aluminium Fabricator Ltd.

| 序號: | 物料編號:             | 數量: | 使用位置:       | 樓層:        |
|-----|-------------------|-----|-------------|------------|
| 1   | 52B-MS02-LTR02-A6 | 6   | SD-GB-5002B | T1/(3F~6F) |
| 2   | 52B-MS02-LTR02-A6 | 6   | SD-GB-5002B | T2/(3F~6F) |
| 3   | 52B-MS02-LTR02-A6 | 6   | SD-GB-5002B | T3/(3F~6F) |

|     |       |    |         |
|-----|-------|----|---------|
| 工程號 | J-852 | 地盤 | 亞皆老街/攔河 |
|-----|-------|----|---------|



|    |                       |    |      |           |    |                   |  |
|----|-----------------------|----|------|-----------|----|-------------------|--|
| 名稱 | 攔河鋁橫梁                 | 制圖 | CJM  | 2020.9.15 | 修改 |                   |  |
| 材料 | X85900(A6)            | 復核 | SHUI | 2020.9.20 | 日期 |                   |  |
| 顏色 | PVF2 3-COATING FINISH | 批準 |      |           | 圖號 | 52B-MS02-LTR02-A6 |  |

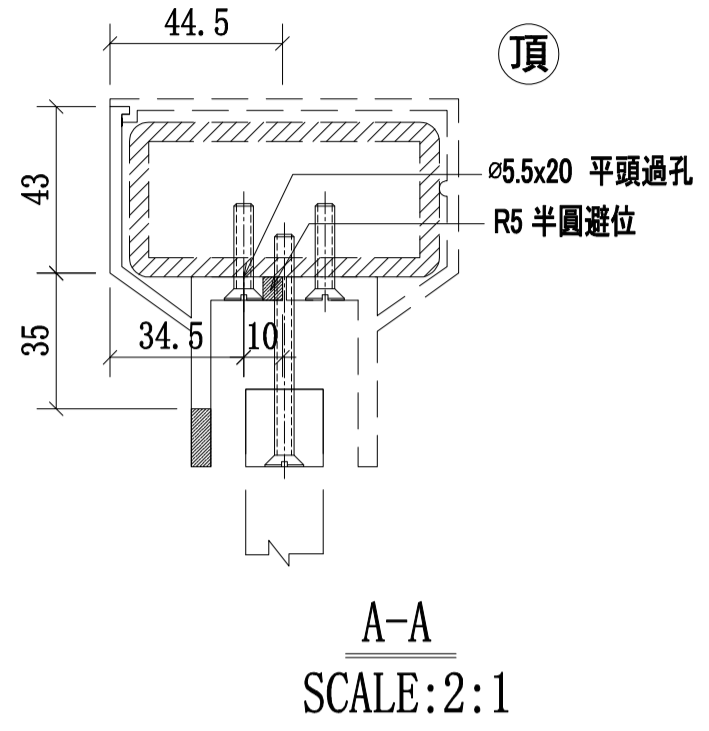
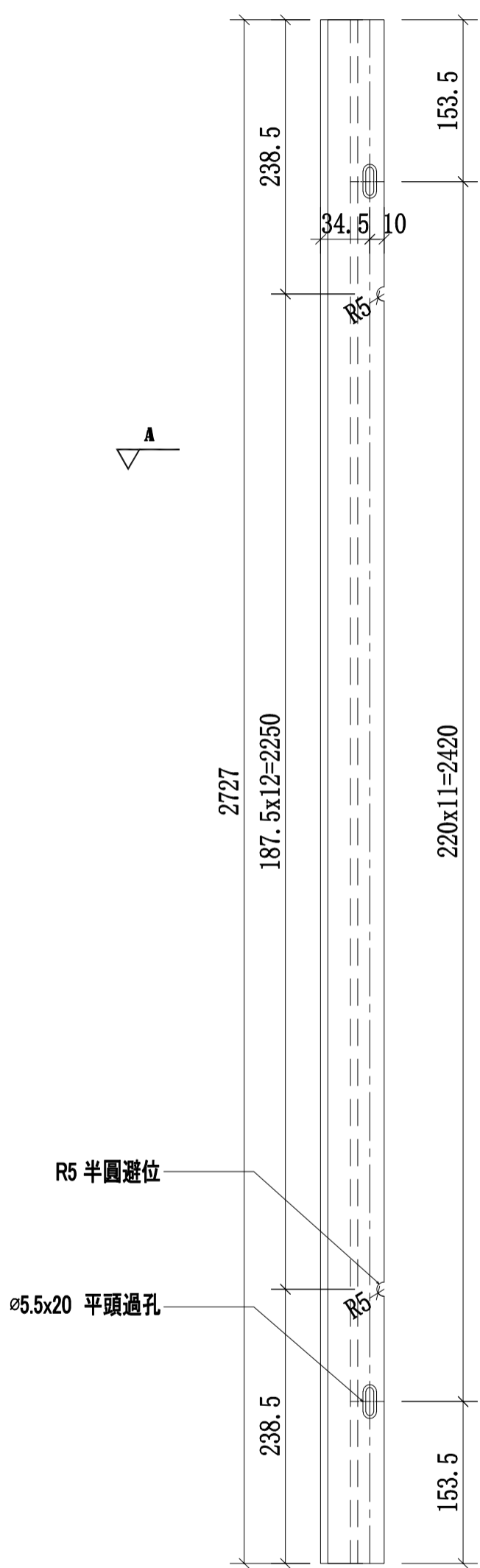


美特鋁質 有限公司

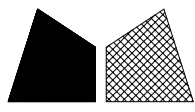
MIDI Aluminium Fabricator Ltd.

| 序號: | 物料編號:             | 數量: | 使用位置:       | 樓層:        |
|-----|-------------------|-----|-------------|------------|
| 1   | 52B-MS02-LTR02-A7 | 6   | SD-GB-5002B | T1/(3F~6F) |
| 2   | 52B-MS02-LTR02-A7 | 6   | SD-GB-5002B | T2/(3F~6F) |
| 3   | 52B-MS02-LTR02-A7 | 6   | SD-GB-5002B | T3/(3F~6F) |

|     |       |    |          |
|-----|-------|----|----------|
| 工程號 | J-852 | 地盤 | 亞皆老街/ 攔河 |
|-----|-------|----|----------|



|    |                       |    |      |           |    |                   |  |
|----|-----------------------|----|------|-----------|----|-------------------|--|
| 名稱 | 攔河鋁橫梁                 | 制圖 | CJM  | 2020.9.15 | 修改 |                   |  |
| 材料 | X85901(A7)            | 復核 | SHUI | 2020.9.20 | 日期 |                   |  |
| 顏色 | PVF2 3-COATING FINISH | 批準 |      |           | 圖號 | 52B-MS02-LTR02-A7 |  |

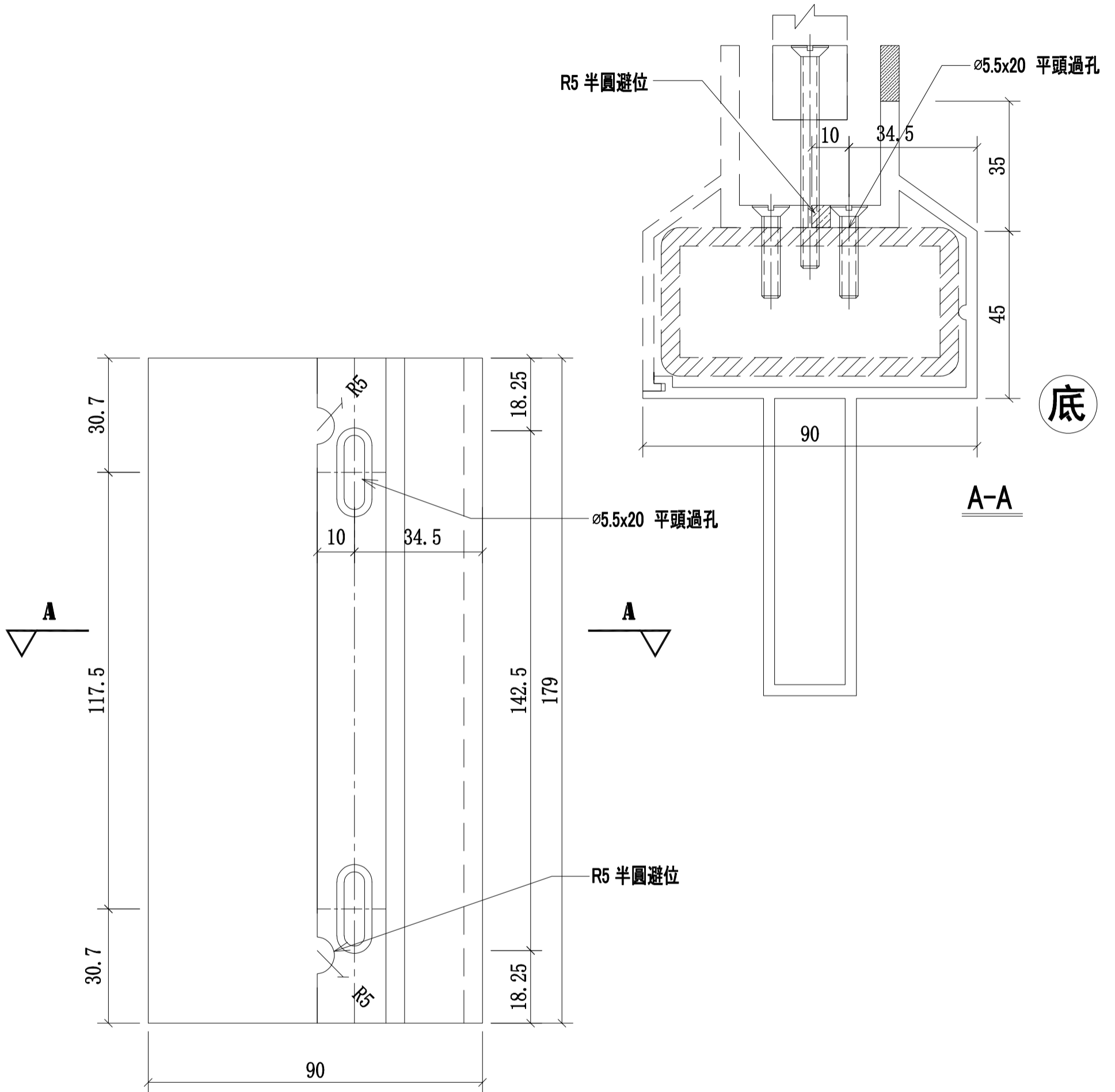


美特鋁質 有限公司

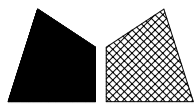
MIDI Aluminium Fabricator Ltd.

| 序號: | 物料編號:             | 數量: | 使用位置:       | 樓層:        |
|-----|-------------------|-----|-------------|------------|
| 1   | 52B-MS02-LTR03-A8 | 12  | SD-GB-5002B | T1/(3F~6F) |
| 2   | 52B-MS02-LTR03-A8 | 12  | SD-GB-5002B | T2/(3F~6F) |
| 3   | 52B-MS02-LTR03-A8 | 12  | SD-GB-5002B | T3/(3F~6F) |

|     |       |    |         |
|-----|-------|----|---------|
| 工程號 | J-852 | 地盤 | 亞皆老街/攔河 |
|-----|-------|----|---------|



|    |                       |    |      |           |    |                   |  |
|----|-----------------------|----|------|-----------|----|-------------------|--|
| 名稱 | 攔河鋁橫梁                 | 制圖 | CJM  | 2020.9.15 | 修改 |                   |  |
| 材料 | X85902(A8)            | 復核 | SHUI | 2020.9.20 | 日期 |                   |  |
| 顏色 | PVF2 3-COATING FINISH | 批准 |      |           | 圖號 | 52B-MS02-LTR03-A8 |  |

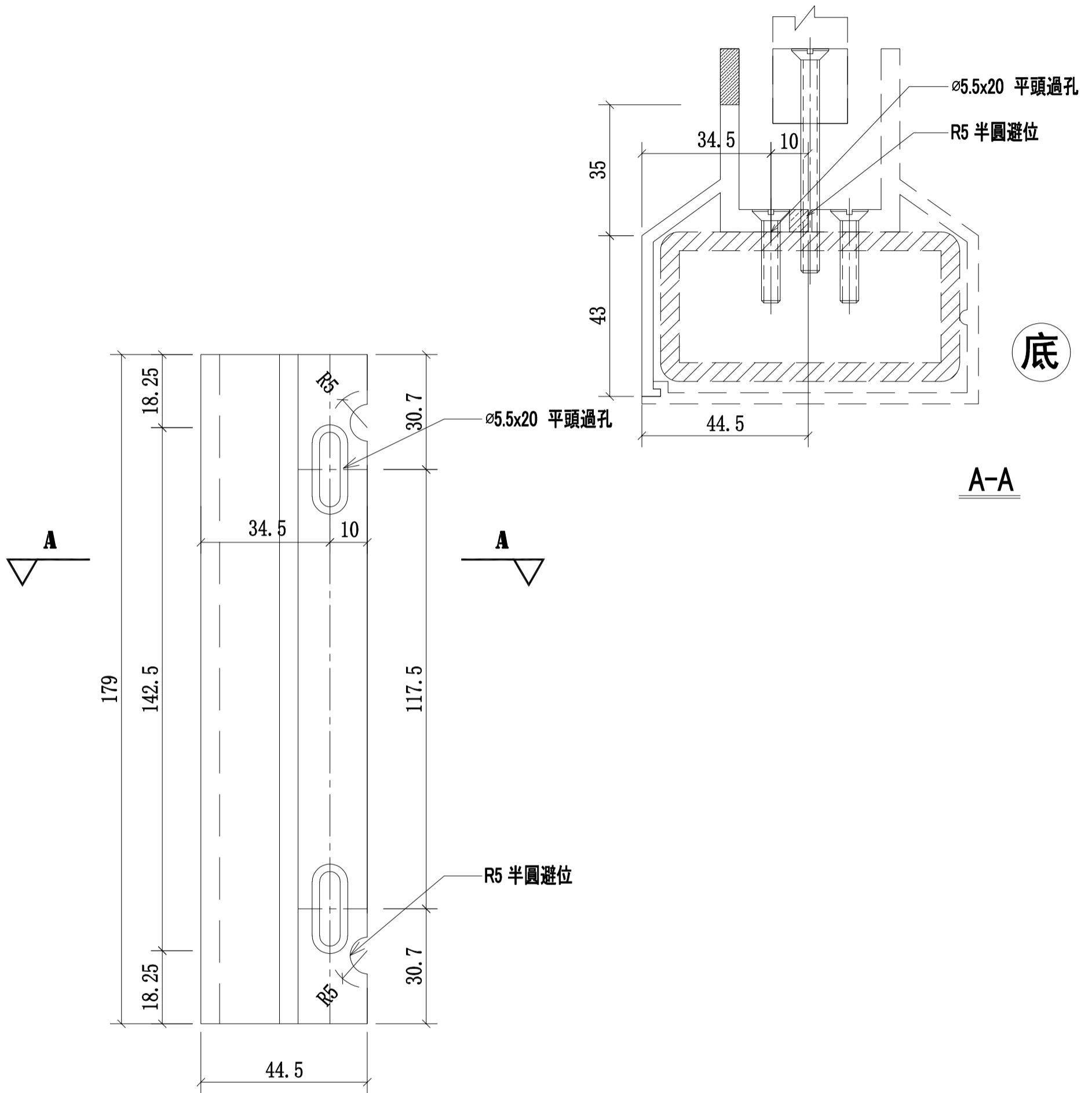


美特鋁質 有限公司

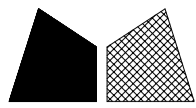
MIDI Aluminium Fabricator Ltd.

| 序號: | 物料編號:             | 數量: | 使用位置:       | 樓層:        |
|-----|-------------------|-----|-------------|------------|
| 1   | 52B-MS02-LTR03-A7 | 12  | SD-GB-5002B | T1/(3F~6F) |
| 2   | 52B-MS02-LTR03-A7 | 12  | SD-GB-5002B | T2/(3F~6F) |
| 3   | 52B-MS02-LTR03-A7 | 12  | SD-GB-5002B | T3/(3F~6F) |

|     |       |    |         |
|-----|-------|----|---------|
| 工程號 | J-852 | 地盤 | 亞皆老街/攔河 |
|-----|-------|----|---------|



|    |                       |    |      |           |    |                   |  |
|----|-----------------------|----|------|-----------|----|-------------------|--|
| 名稱 | 攔河鋁橫梁                 | 制圖 | CJM  | 2020.9.15 | 修改 |                   |  |
| 材料 | X85901(A7)            | 復核 | SHUI | 2020.9.20 | 日期 |                   |  |
| 顏色 | PVF2 3-COATING FINISH | 批准 |      |           | 圖號 | 52B-MS02-LTR03-A7 |  |

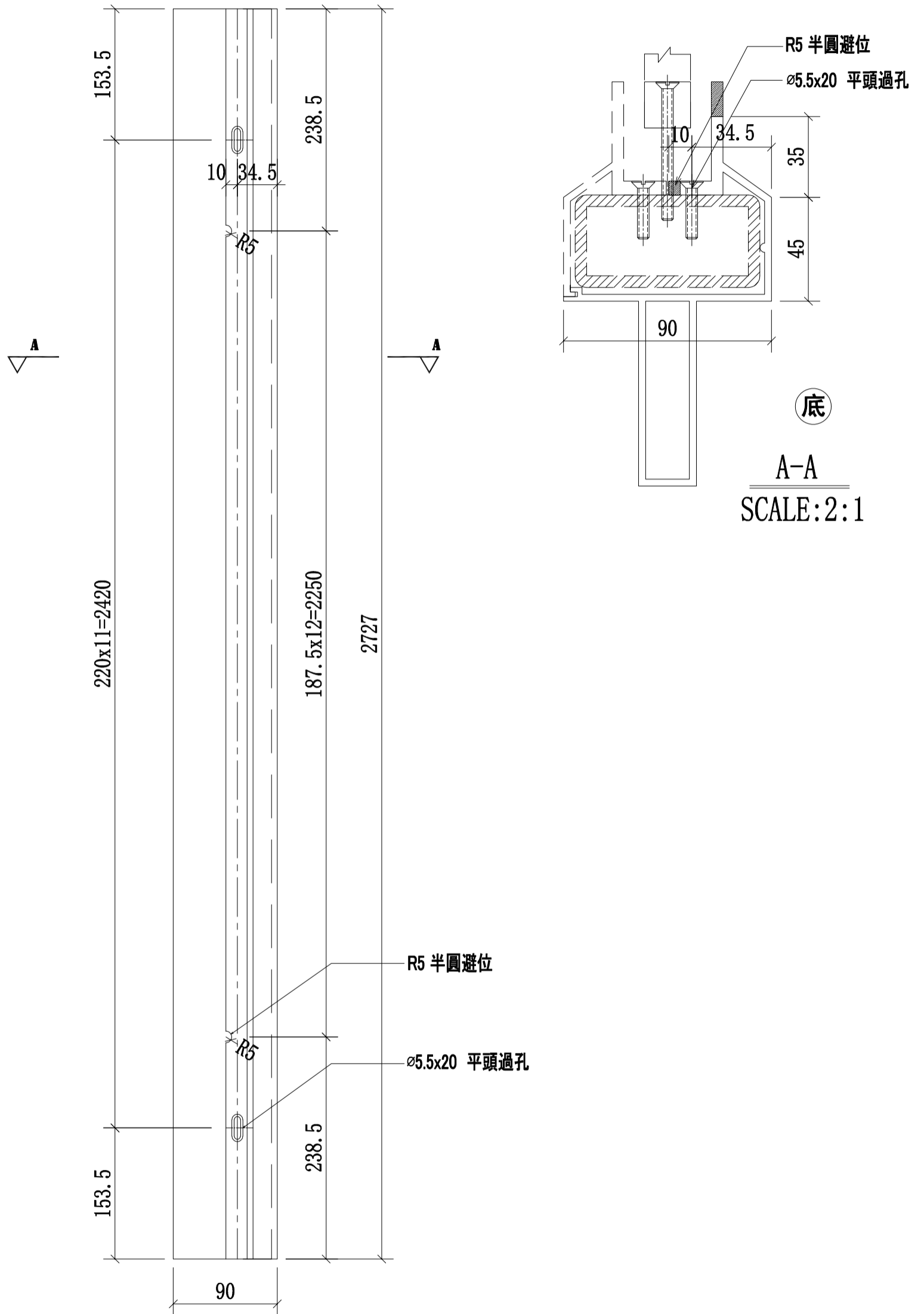


美特鋁質 有限公司

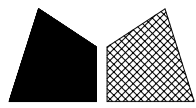
MIDI Aluminium Fabricator Ltd.

| 序號: | 物料編號:             | 數量: | 使用位置:       | 樓層:        |
|-----|-------------------|-----|-------------|------------|
| 1   | 52B-MS02-LTR04-A8 | 6   | SD-GB-5002B | T1/(3F~6F) |
| 2   | 52B-MS02-LTR04-A8 | 6   | SD-GB-5002B | T2/(3F~6F) |
| 3   | 52B-MS02-LTR04-A8 | 6   | SD-GB-5002B | T3/(3F~6F) |

|     |       |    |         |
|-----|-------|----|---------|
| 工程號 | J-852 | 地盤 | 亞皆老街/攔河 |
|-----|-------|----|---------|



|    |                       |    |      |           |    |                   |  |
|----|-----------------------|----|------|-----------|----|-------------------|--|
| 名稱 | 攔河鋁橫梁                 | 制圖 | CJM  | 2020.9.15 | 修改 |                   |  |
| 材料 | X85902(A8)            | 復核 | SHUI | 2020.9.20 | 日期 |                   |  |
| 顏色 | PVF2 3-COATING FINISH | 批準 |      |           | 圖號 | 52B-MS02-LTR04-A8 |  |

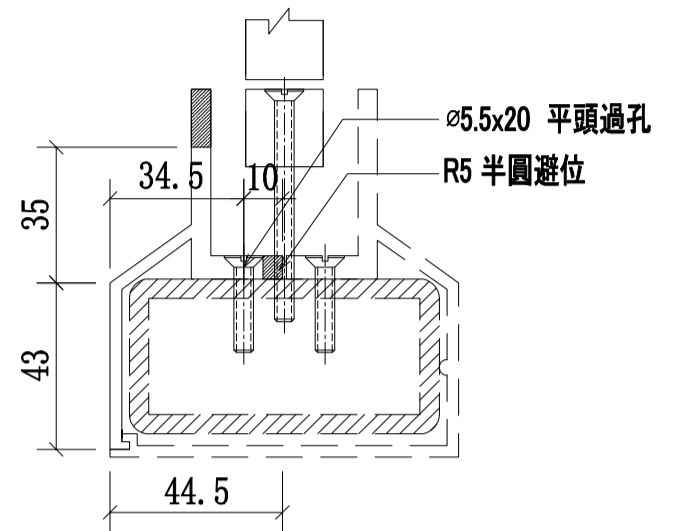
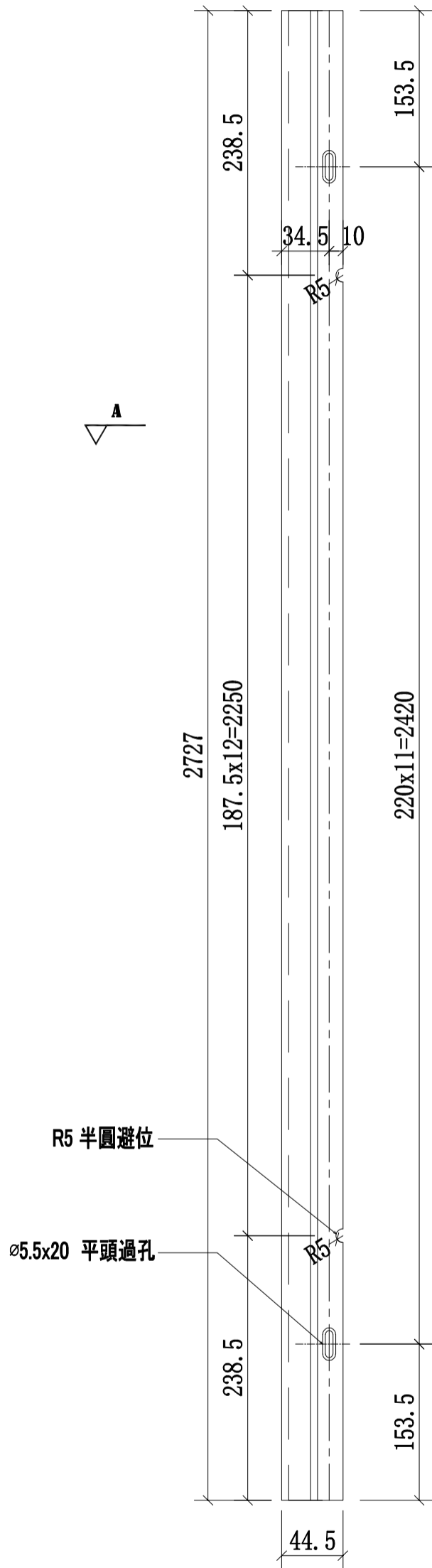


美特鋁質 有限公司

MIDI Aluminium Fabricator Ltd.

| 序號: | 物料編號:             | 數量: | 使用位置:       | 樓層:        |
|-----|-------------------|-----|-------------|------------|
| 1   | 52B-MS02-LTR04-A7 | 6   | SD-GB-5002B | T1/(3F~6F) |
| 2   | 52B-MS02-LTR04-A7 | 6   | SD-GB-5002B | T2/(3F~6F) |
| 3   | 52B-MS02-LTR04-A7 | 6   | SD-GB-5002B | T3/(3F~6F) |

|     |       |    |          |
|-----|-------|----|----------|
| 工程號 | J-852 | 地盤 | 亞皆老街/ 攔河 |
|-----|-------|----|----------|



底

A-A  
SCALE:2:1

|    |                       |    |      |           |    |                   |  |
|----|-----------------------|----|------|-----------|----|-------------------|--|
| 名稱 | 攔河鋁橫梁                 | 制圖 | CJM  | 2020.9.15 | 修改 |                   |  |
| 材料 | X85901(A7)            | 復核 | SHUI | 2020.9.20 | 日期 |                   |  |
| 顏色 | PVF2 3-COATING FINISH | 批準 |      |           | 圖號 | 52B-MS02-LTR04-A7 |  |