

工程指示 / 要求簡箋(E.I.)

工程指示編號：EI / 2598 / 20

修改版次：D

工程編號：J - 852

工程名稱：亞皆老街中電

工程項目：欄河 -地盆用 鋁料 (AB 單位 UP) (T1-T3) (3,5,6/F)

收件人：生統

發件人：Ant Yeung

日期：08/01/2021

要求提供 / 確認 事項：

- () 初步鋁料 B.M. () 加工拆圖，然後生產 () 尺寸表
- () 正式鋁料 B.M. () 技術上資料 / 指示 () 報價
- () 配件 B.M. () 樣辦或貨品說明書 () 分判合約
- () 其他：_____

5002B

內容：

D 版：前版圖紙有誤，修改位置圖上物料編號，另 52B-MS02-LMU03R 數量修改

C 版：已修改加工圖：52B-MS02-LMU03/ 03R/ 04/ 04R.

B 版：1) 補回避位標示. 2) 新增加工圖：52B-MS02-LMU02R/ 03R/ 04R. 3) 改位置圖 4) 刀口要補油.

B 版：T3 優先出貨, T1 T2 暫停

請按加工圖生產鋁料供地盆用。 (T1-T3) 3,5,6/F Metal Rail/ Glass Bal.

包扎：1 個露台 1 扎。 T3 優先出貨

地盆：大貨請給覆尺作生產

請在 2021.01.14 前完成上列要求。

附：2 頁

原合約工程包

原合約工程加 / 減賬

新工程報價

原因：-

分發東莞各部門：

- () 生產技術總監 連附件 () 技術部 連附件 () 生產部 連附件 () 機械設計部 連附件
- () 採購部 連附件 () 生產統籌部 連附件 () 小羅 & 清 連附件
- () 質檢部 連附件 () 會計部 連附件 () 報關組 連附件 () 其他 楊榮輝 連附件

分發其他分判：

(v) 水洪 連附件

分發香港各部門：

- () 行政部 連附件 () 會計部 連附件 () 統籌部 連附件 () 工程部地盤科文 連附件 祥哥
- () 採購部 連附件 () QS 部 連附件 () 維修部 連附件 () 其他 _____ 連附件

傳遞編號：

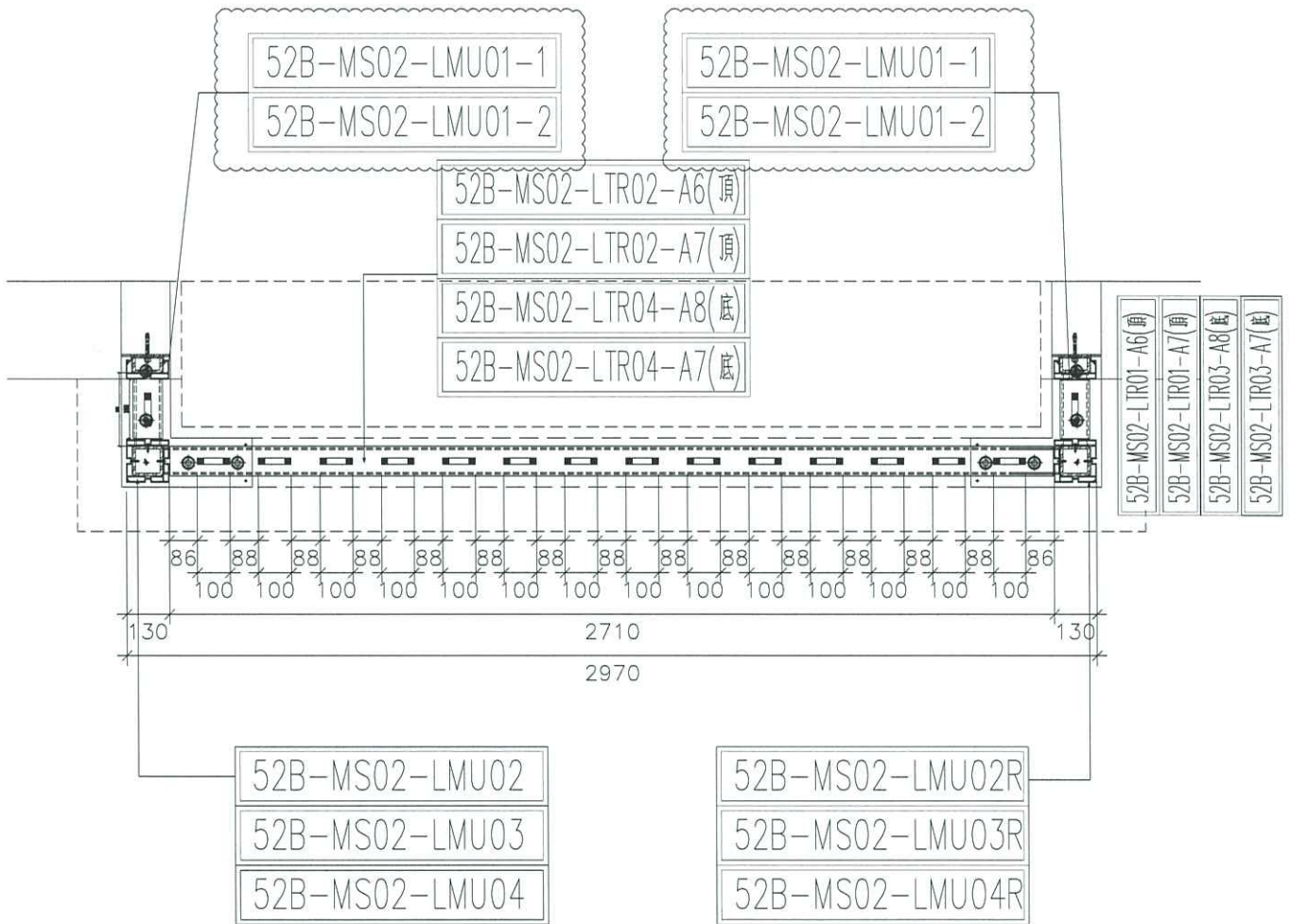
HK 0073 / 21

發件人簽署：

項目經理簽署：



發貨時：一個完整露臺的鋼件
鋁材，打包成一扎，同時出貨
到地盤。



鋁材位置圖

5002B=18檔

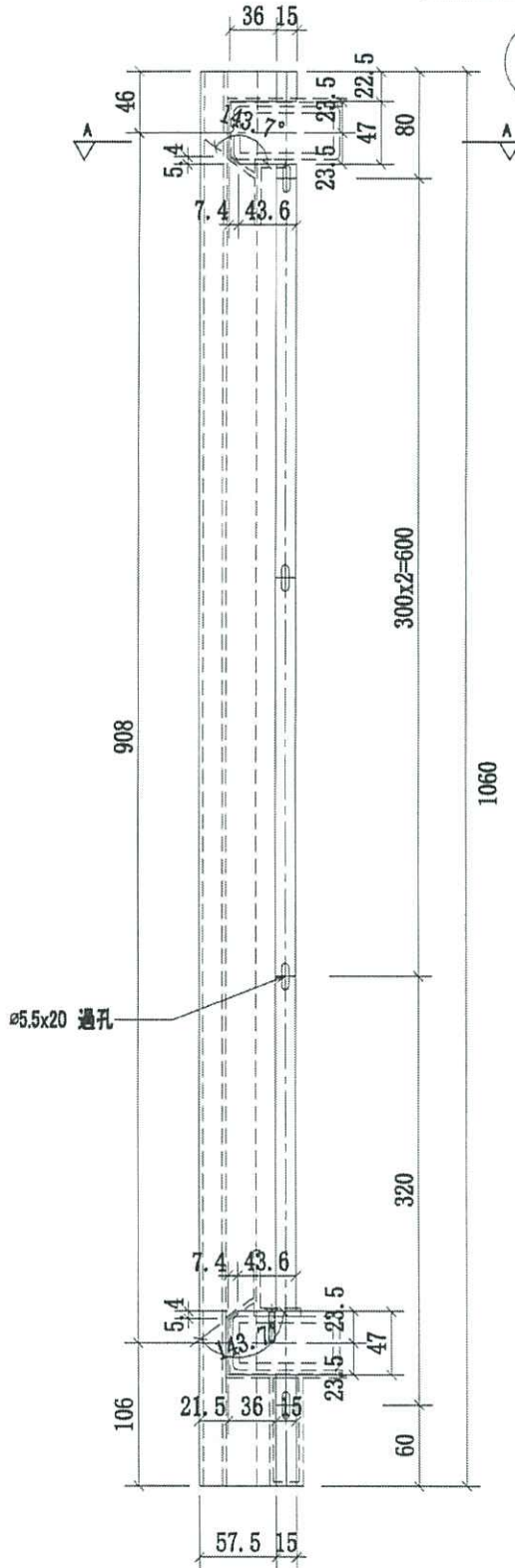
名稱	5002B 攔河鋁材位置圖	制圖	CJM	2020.9.15	修改	A	B	C
材料	X85896(A2); 7(A3); 8(A4); 4(A10); 5(A11)	復核	SHUI	2020.9.20	日期	2020.10.30	2020.12.29	2021.1.8
顏色	PVF2 3-COATING FINISH	批准			圖號	5002B-LP		



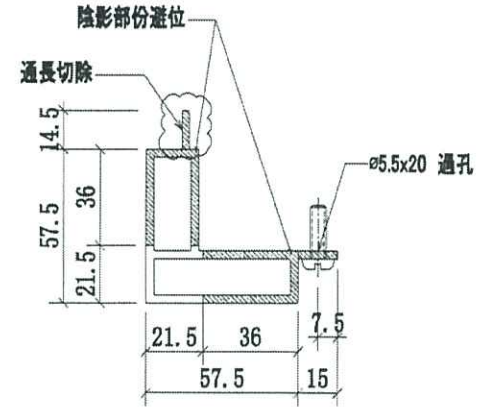
美特鋁質有限公司
MIDI Aluminium Fabricator Ltd.

工程號 J-852 地盤 亞答老街 / 攔河

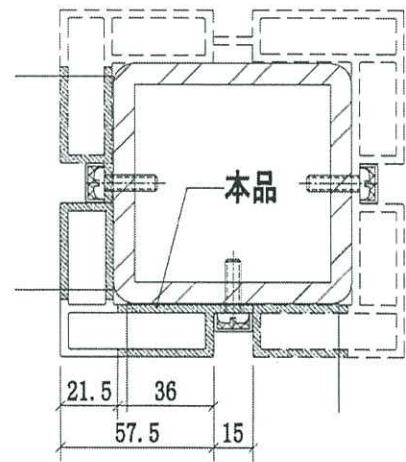
序號	物料編號	數量	使用位置	樓層
1	52B-MS02-LMU03R	126	SD-GB-5002B	T1/(3F~6F)
2	52B-MS02-LMU03R	126	SD-GB-5002B	T2/(3F~6F)
3	52B-MS02-LMU03R	126	SD-GB-5002B	T3/(3F~6F)



頂



A-A
SCALE: 2:1



鋼格柵轉角位立柱拼裝圖

名稱	攔河鋼格柵轉角鋁材立柱	制圖	CJM	2020.12.29	修改	A	
材料	X85903(A9)	復核			日期	2021.1.5	
顏色	PVF2 3-COATING FINISH	批准			圖號	52B-MS02-LMU03R	